



Cisco Catalyst 9400 系列交换机硬件安装指南

首次发布日期: 2017 年 9 月 20 日

上次修改日期: 2024 年 3 月 19 日

Americas Headquarters

Cisco Systems, Inc.
170 West Tasman Drive
San Jose, CA 95134-1706
USA
<http://www.cisco.com>
Tel: 408 526-4000
800 553-NETS (6387)
Fax: 408 527-0883



目录

第 1 章	安全警告	1
	网络设备构建系统 (NEBS) 陈述	2
第 2 章	产品概述	5
	交换机型号	5
	Catalyst 9404R 交换机	5
	Catalyst 9407R 交换机	9
	Catalyst 9410R 交换机	13
	风扇托架组件	18
	风扇托架组件概述	18
	操作	20
	高可用性	20
	阈值、警报和异常声音状况	20
	电源模块	21
	电源模块概述	21
	电源模式	25
	电源模块安装注意事项	26
第 3 章	准备安装	29
	现场要求	29
	温度	30
	气流	30
	湿度	32

海拔	32
灰尘和颗粒物	32
空气质量	33
腐蚀	33
电磁 (EMI) 和射频干扰	34
冲击和振动	35
电源中断	35
系统接地	36
保持用电安全	37
防止静电放电 (ESD) 损害	38
电源要求	39
交流供电系统的电源连接指南	39
直流供电系统的电源连接指南	40
布线要求	43
机架安装准则	44
现场准备核对清单	45
<hr/>	
第 4 章	标准配件包内容物 49
<hr/>	
第 5 章	安装交换机 51
安装任务	51
打开交换机包装	55
按原厂安装交换机	55
按原厂对机箱进行机架安装	55
使用搁板支架安装交换机	58
搁板套件内容物	58
安装搁板套件 L 型支架	59
安装搁板支架	63
对机箱进行机架安装	65
安装电缆导套	71
使用搁板支架安装电缆导套	71

不使用搁板支架安装电缆导套	74
以符合 NEBS 标准的模式安装交换机	76
符合 NEBS 标准的空气过滤器	76
按照 NEBS 标准对机箱进行机架安装	77
建立系统接地	86
佩戴 ESD 腕带	88
验证交换机机箱安装	91

第 6 章**拆卸和更换 FRU 93**

拆卸和安装风扇托架	93
在拆卸风扇托架之前启用维修模式	94
从正面拆卸风扇托架	94
从正面安装风扇托架	97
从背面拆卸风扇托架	98
从背面安装风扇托架	101
Verifying Fan Tray Installation	102
拆卸和安装电源模块	103
拆卸和安装交流输入电源模块	104
拆卸交流输入电源模块	104
安装交流输入电源模块	109
电源线固定器装置	112
拆卸和安装直流输入电源模块	117
必需的工具和设备	117
Removing a DC-Input Power Supply Module	118
安装直流输入电源模块	123
验证电源模块安装	132
拆卸和安装电源空白盖板	132

第 7 章**故障排除 135**

关于本节	135
验证系统启动	135

使用 LED 识别启动问题	136
系统消息	137
软件故障排除	137
电源模块故障排除	137
实用的 Cisco IOS 命令 - 电源	137
交流输入电源故障排除	138
直流输入电源故障排除	139
恢复直流电源模块电源按钮的默认模式	140
风扇托架组件故障排除	141
实用的 Cisco IOS 命令 - 风扇托架组件	142
高温警报故障排除	143
线卡故障排除	143
实用的 Cisco IOS 命令 - 线卡	143
管理引擎模块故障排除	143
管理引擎模块 LED	143
备用管理引擎问题	144
交换机自行重置	144
无法通过控制台端口连接到交换机	145
启动问题	147
查找序列号	147
联系思科技术支持中心	149

第 8 章**规格 151**

机箱规格	151
Catalyst 9404R 交换机机箱规格	151
Catalyst 9407R 交换机机箱规格	153
Catalyst 9410R 交换机机箱规格	155
电源规格	157
2100 W 交流输入电源规格	157
2100 W 电源模块交流电源线	158
3200 W 交流输入电源规格	161

3200 W 电源模块交流电源线 162

3200 W 直流输入电源规格 165

机箱和模块的功率和散热量 166

重量规格 167

第 9 章

LED 171

风扇托架 LED 171

电源 LED 172

Cisco Catalyst 9400 系列线卡 LED 173

Cisco Catalyst 9400 系列管理引擎模块 LED 174

第 10 章

交换机的初始配置 179

初始配置选项 179

使用网络用户界面配置交换机 179

使用 CLI 配置交换机 180

启动终端仿真软件 180

连接电源 180

连接 RJ-45 控制台端口 181

连接 USB 控制台端口 181

IP 设置 182

执行初始配置 182

在 ROMMON 模式下配置交换机 185

安装和卸载 USB 驱动程序 186

安装 Microsoft Windows USB 设备驱动程序 186

安装思科 Microsoft Windows USB 驱动程序 186

卸载思科 Microsoft Windows USB 驱动程序 186

卸载思科 Microsoft Windows USB 驱动程序 186

第 11 章

相关文档 189

附录 A:

IEEE 802.3bt 4 类设备的布线要求分析 191



第 1 章

安全警告

在本指南中，凡是操作不当会导致人身伤害的操作程序都会注明安全警告。每个警告声明前面都有一个警告符号。以下警告是适用于整个指南的常规警告。



警告 声明 1071 - 警告定义

重要安全性说明

在操作任何设备之前，请务必了解触电危险并熟悉标准工作程序，以免发生事故。请在使用、安装或将系统与电源连接前阅读此安装说明。请使用每条警告语句开头的语句编号，在此设备的翻译版安全警告中找到相关译文。

请妥善保存这些说明



注释 声明 407 - 日本的安全说明

强烈建议您在使用产品之前阅读安全说明。

<https://www.cisco.com/web/JP/techdoc/pldoc/pldoc.html>

在安装此产品时，请使用提供的或指定的连接电缆/电源线/交流适配器。

〈製品仕様における安全上の注意〉
www.cisco.com/web/JP/techdoc/index.html

接続ケーブル、電源コードセット、ACアダプタ、バッテリーなどの部品は、必ず添付品または指定品をご使用ください。添付品・指定品以外をご使用になると故障や動作不良、火災の原因となります。また、電源コードセットは弊社が指定する製品以外の電気機器には使用できないためご注意ください。



警告 声明 1008 - 1 类激光产品

本产品为 1 类激光产品。

**警告 声明 1017 - 限制区域**

本部件应安装在限制进出的场所。仅熟练人员、受指导人员或有资质人员才能进入限制进入的区域。

**警告 声明 1051 - 激光辐射**

已断开的光纤或连接器可能会发出不可见的激光辐射。请勿凝视射束或通过光学仪器直接观看。

**警告 声明 1055—1/1M 类激光**

激光辐射，勿使用光学仪器直接观看，1类或1M激光产品。

**警告 声明 1056 - 无端接的光纤电缆**

无端接光纤电缆的末端或连接器可能会发出不可见的激光辐射。请勿通过光学仪器直接观看。使用某些光学仪器（例如，头戴式放大镜、普通放大镜和显微镜）在 100 毫米的距离内观看激光输出可能会对眼睛造成伤害。

**警告 声明 1074 - 遵守当地和国家电气规程**

为降低触电和火灾风险，设备的安装必须符合本地和国家电气规范。

**警告 声明 9001 - 产品处理**

本产品的最终处理应根据所有国家法律法规进行。

- [网络设备构建系统 \(NEBS\) 陈述，第 2 页](#)

网络设备构建系统 (NEBS) 陈述

NEBS 描述了典型的美国区域贝尔运营公司 (RBOC) 中心办公室的环境。NEBS 是适用于美国电信设备的最常见的安全、空间和环境设计标准。这不是法律或监管要求，而是行业要求。

以下 NEBS 声明适用于 Cisco Catalyst 9400 系列交换机：



警告 声明 7003 - 建筑内闪电浪涌的屏蔽电缆要求

设备或子组件的建筑物内端口必须使用两端接地的屏蔽式建筑物内布线/接线。

以下端口被视为此设备上的建筑内端口：

RJ45 铜缆以太网端口



注释 声明 7004 - 符合 GR-1089 辐射和抗扰度要求所需的特殊配件

为了符合 GR-1089 的辐射和抗扰性要求，以下端口需要屏蔽电缆：

以太网端口



警告 声明 7005 - 建筑内雷电浪涌和交流电源故障

禁止使用金属线将设备或部件的建筑物内端口连接到连接厂外 (OSP) 或其布线的接口。这些接口仅能用作建筑内接口（2 类或 4 类端口在 GR-1089-CORE 中有描述）并要求与 OSP 明线隔离。即使添加了主保护器，也不足以使用金属将这些接口线连接到 OSP 布线提供充足保护。

此声明适用于下列建筑物内部端口：

RJ45 铜缆以太网端口



第 2 章

产品概述

- [交换机型号](#)，第 5 页
- [风扇托架组件](#)，第 18 页
- [电源模块](#)，第 21 页

交换机型号

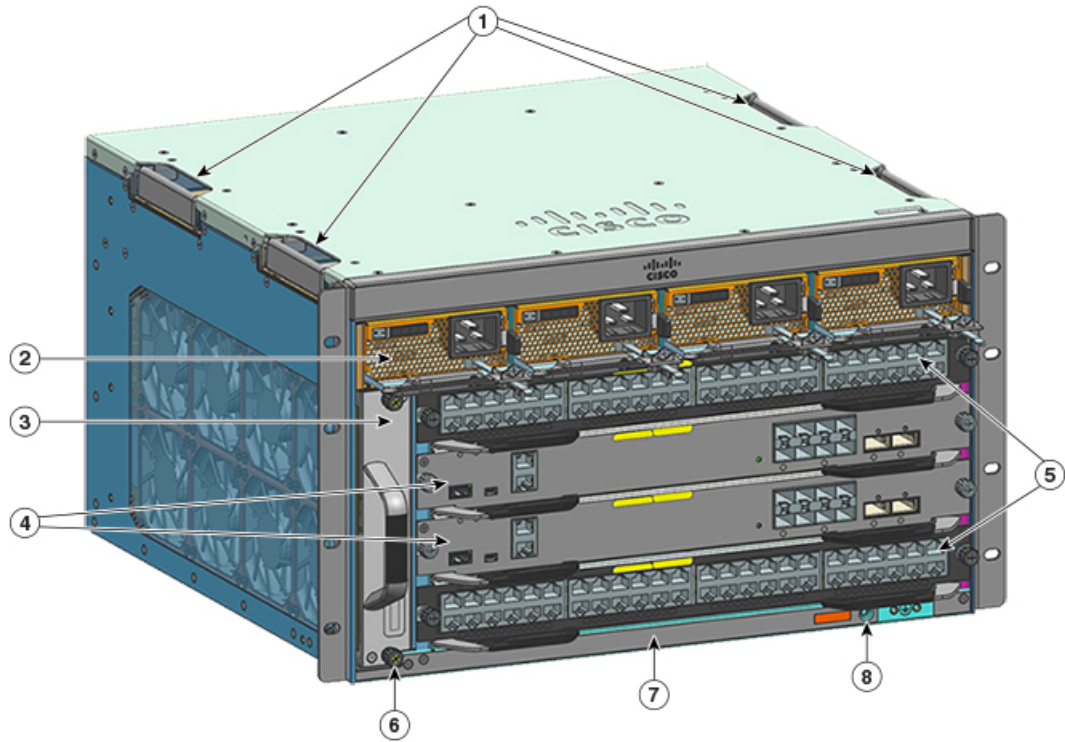
以下部分介绍可用交换机型号的详细信息：

Catalyst 9404R 交换机

Catalyst 9404R 交换机是一款 4 插槽模块化机箱，具有 2 个冗余管理引擎模块插槽，2 个线卡插槽（带有最多 96 个前面板端口），1 个非冗余风扇托架组件，以及最多可容纳 4 个电源模块的调配区。

Catalyst 9404R 交换机的前视图

该图显示的是机箱的前视图（已标出主要组件）：

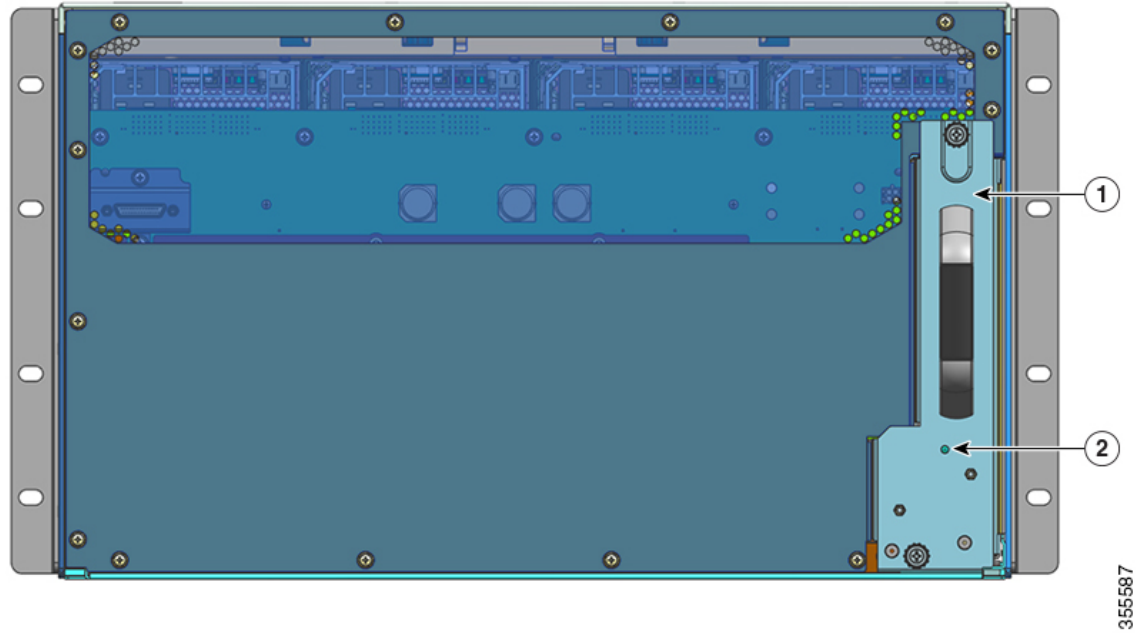


355574

1	机箱把手	5	线卡插槽（1 和 4）
2	电源模块	6	机箱射频 ID (RFID)
3	风扇托架组件	7	机箱型号
4	管理引擎模块插槽（2 和 3）	8	系统接地

Catalyst 9404R 交换机的后视图

该图显示的是机箱的后视图（已标出主要组件）：



355587

1	从背面拆卸风扇托架的位置	2	风扇托架后面板上的蓝色LED指示灯（始终与风扇托架前面板上的蓝色指示灯一致）
---	--------------	---	--

表 1: Catalyst 9404R 交换机的特性

特性	说明
产品 ID	机箱型号（带 = 的部件号表示备件）—Cisco Catalyst 9400 系列 4 插槽机箱 (C9404R)
机箱	具有 4 个水平插槽。插槽编号为 1（左）至 4（右）。

特性	说明
管理引擎模块	<p>支持 1+1 管理引擎模块冗余，以实现集成恢复能力。支持的型号（带 = 的部件号表示备件）：</p> <ul style="list-style-type: none"> • Cisco Catalyst 9400 系列管理引擎 1 模块 (C9400-SUP-1) • Cisco Catalyst 9400 系列管理引擎 1XL 模块 (C9400-SUP-1XL) • Cisco Catalyst 9400 系列管理引擎 1XL-Y 25G 模块 (C9400-SUP-1XL-Y) • Cisco Catalyst 9400 系列管理引擎 2 模块 (C9400X-SUP-2) • Cisco Catalyst 9400 系列管理引擎 2XL 模块 (C9400X-SUP-2XL) <p>管理引擎模块：</p> <ul style="list-style-type: none"> • 必须安装在编号为 2 和 3 的插槽中。 • 具有最低软件版本要求。有关软件版本方面的信息，请参阅软件版本说明。 <p>请参阅 Cisco Catalyst 9400 系列管理引擎模块安装说明。</p>
线卡	<p>可容纳 2 个线卡。支持的型号（带 = 的部件号表示备件）：</p> <ul style="list-style-type: none"> • Cisco Catalyst 9400 系列 12 端口 40G/100G 模块 (C9400-LC-12QC) • Cisco Catalyst 9400 系列 24 端口 SFP 模块 (C9400-LC-24S) • Cisco Catalyst 9400 系列 24 端口 SFP/SFP+ 模块 (C9400-LC-24XS) • Cisco Catalyst 9400 系列 24 端口 10G/25G 模块 (C9400-LC-24XY) • Cisco Catalyst 9400 系列 48 端口千兆以太网 UPOE+ 10/100/1000 模块 (C9400-LC-48H) • Cisco Catalyst 9400 系列 48 端口 UPOE+ 100 Mbps/1G/2.5G/5G 多千兆模块 (C9400-LC-48HN) • Cisco Catalyst 9400 系列 48 端口 UPOE+ 100Mbps/1G/2.5G/5G/10G 多千兆模块 (C9400-LC-48HX) • Cisco Catalyst 9400 系列 48 端口千兆以太网 POE/POE+ 模块 (C9400-LC-48P) • Cisco Catalyst 9400 系列 48 端口 SFP 模块 (C9400-LC-48S) • Cisco Catalyst 9400 系列 48 端口 10/100/1000 模块 (C9400-LC-48T) • Cisco Catalyst 9400 系列 48 端口 100Mbps/1G/2.5G/5G/10G 多千兆模块 (C9400-LC-48TX) • Cisco Catalyst 9400 系列 48 端口 UPOE 10/100/1000 模块 (C9400-LC-48U) • Cisco Catalyst 9400 系列 48 端口 UPOE 多千兆模块 (C9400-LC-48UX) • Cisco Catalyst 9400 系列 48 端口 SFP/SFP+ 模块 (C9400-LC-48XS) <p>请参阅 Cisco Catalyst 9400 系列线卡安装说明。</p>

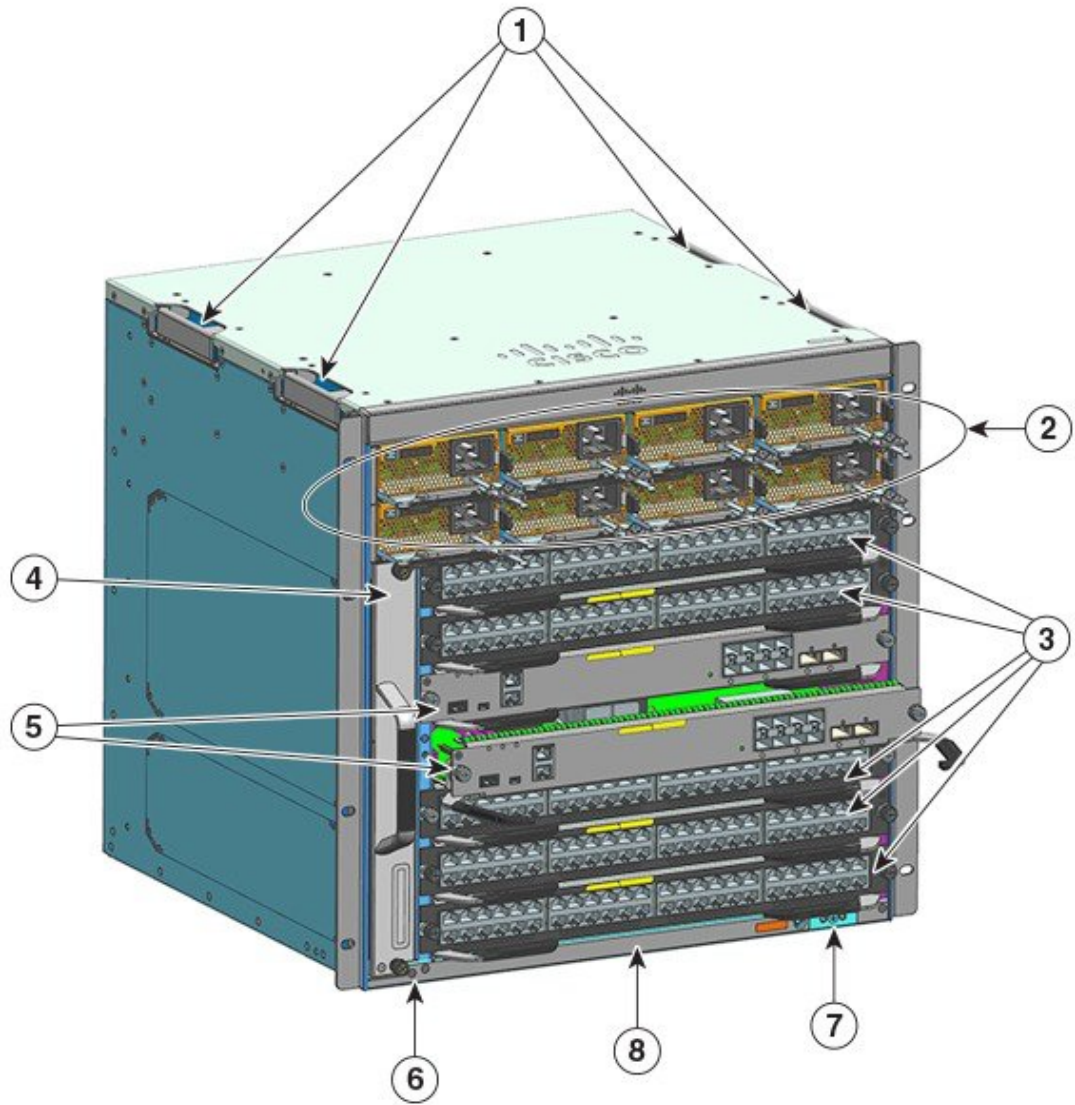
特性	说明
风扇托架组件	<p>该交换机支持一个前后可维护且可热插拔的风扇托架，托架中装有 8 个风扇。</p> <p>支持的型号（带 = 的部件号表示备件）—C9404-FAN</p> <p>请参阅风扇托架组件概述，第 18 页和风扇托架 LED，第 171 页。</p>
电源	<p>机箱最多支持 4 个现场可更换的交流输入和直流输入电源模块。支持的型号（带 = 的部件号表示备件）：</p> <ul style="list-style-type: none"> • C9400-PWR-2100AC • C9400-PWR-3200AC • C9400-PWR-3200DC <p>请参阅电源模块概述，第 21 页和电源 LED，第 172 页。</p>
背板	<p>使用 C9400-SUP-1 时，背板带宽为 80 Gbps。</p> <p>使用 C9400-SUP-1XL、C9400-SUP-1XL-Y 和 C9400X-SUP-2 时，每个负载模块插槽的背板带宽为 240 Gbps。</p> <p>使用 C9400X-SUP-2XL 时，每个负载模块插槽的背板带宽为 480 Gbps。</p>
RFID 标签	<p>具有内置的不可移除的前置无源 RFID 标签，该标签使用超高频 (UHF) RFID 技术，并且需要具有兼容软件的 RFID 读取器。有关更多信息，请参阅Cisco Catalyst 9000 系列交换机上的射频识别 (RFID)。</p>

Catalyst 9407R 交换机

Catalyst 9407R 交换机是一款 7 插槽模块化机箱，具有 2 个冗余管理引擎模块插槽，5 个线卡插槽（带有最多 240 个前面板端口），1 个非冗余风扇托架组件，以及最多可容纳 8 个电源模块的调配区。

Catalyst 9407R 交换机的前视图

该图显示的是机箱的前视图（已标出主要组件）：

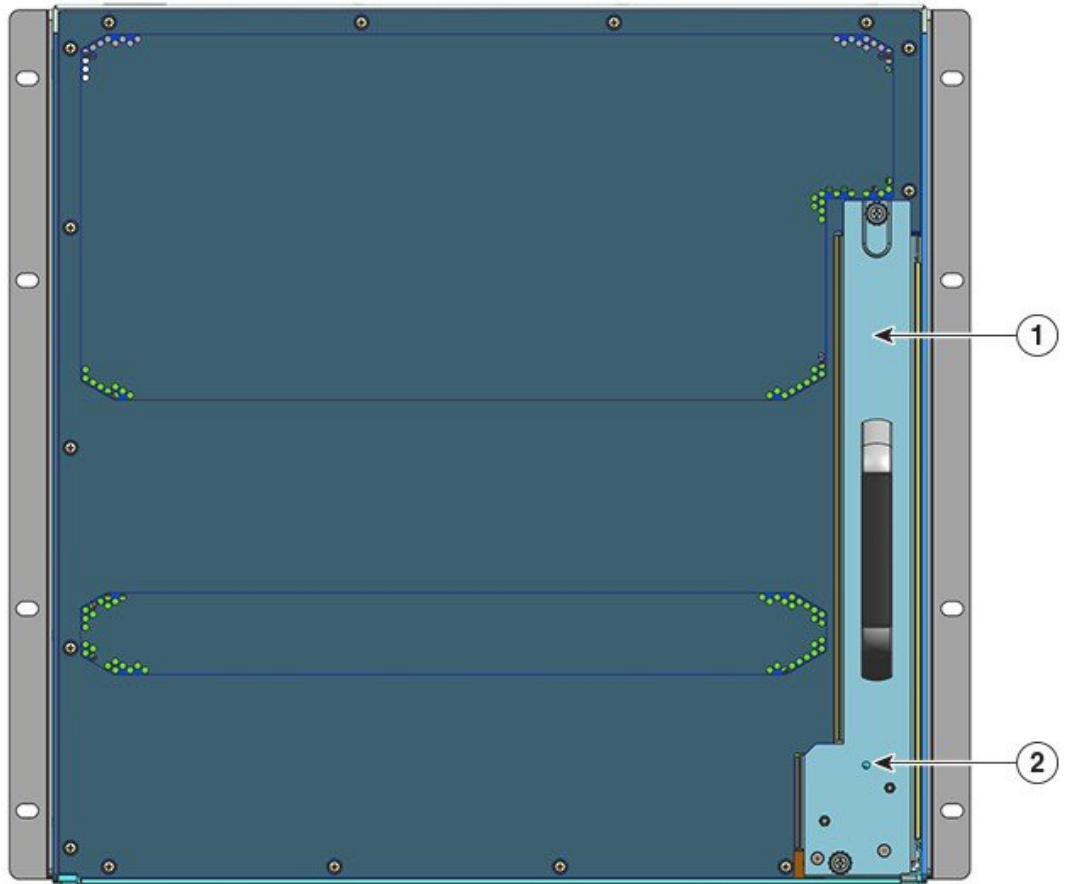


355105

1	机箱把手	5	管理引擎模块插槽 (3 和 4)
2	电源模块	6	机箱射频 ID (RFID)
3	线卡插槽 (1、2、5、6 和 7)	7	系统接地
4	风扇托架组件	8	机箱型号

Catalyst 9407R 交换机的后视图

该图显示的是机箱的后视图（已标出主要组件）：



355140

1	从背面拆卸风扇托架的位置	2	风扇托架后面板上的蓝色 LED 指示灯（始终与风扇托架前面板上的蓝色指示灯一致）
---	--------------	---	--

表 2: Catalyst 9407R 交换机的特性

特性	说明
产品 ID	机箱型号（带 = 的部件号表示备件）—Cisco Catalyst 9400 系列 7 插槽机箱 (C9407R)
机箱	具有 7 个水平插槽。插槽编号为 1（顶部）至 7（底部）。

特性	说明
管理引擎模块	<p>支持 1+1 管理引擎模块冗余，以实现集成恢复能力。支持的型号（带 = 的部件号表示备件）：</p> <ul style="list-style-type: none"> • Cisco Catalyst 9400 系列管理引擎 1 模块 (C9400-SUP-1) • Cisco Catalyst 9400 系列管理引擎 1XL 模块 (C9400-SUP-1XL) • Cisco Catalyst 9400 系列管理引擎 1XL-Y 25G 模块 (C9400-SUP-1XL-Y) • Cisco Catalyst 9400 系列管理引擎 2 模块 (C9400X-SUP-2) • Cisco Catalyst 9400 系列管理引擎 2XL 模块 (C9400X-SUP-2XL) <p>管理引擎模块：</p> <ul style="list-style-type: none"> • 必须安装在编号为 3 和 4 的插槽中。 • 具有最低软件版本要求。有关软件版本方面的信息，请参阅软件版本说明。 <p>请参阅 Cisco Catalyst 9400 系列管理引擎模块安装说明。</p>
线卡	<p>可容纳 5 个线卡。支持的型号（带 = 的部件号表示备件）：</p> <ul style="list-style-type: none"> • Cisco Catalyst 9400 系列 12 端口 40G/100G 模块 (C9400-LC-12QC) • Cisco Catalyst 9400 系列 24 端口 SFP 模块 (C9400-LC-24S) • Cisco Catalyst 9400 系列 24 端口 SFP/SFP+ 模块 (C9400-LC-24XS) • Cisco Catalyst 9400 系列 24 端口 10G/25G 模块 (C9400-LC-24XY) • Cisco Catalyst 9400 系列 48 端口千兆以太网 UPOE+ 10/100/1000 模块 (C9400-LC-48H) • Cisco Catalyst 9400 系列 48 端口 UPOE+ 100 Mbps/1G/2.5G/5G 多千兆模块 (C9400-LC-48HN) • Cisco Catalyst 9400 系列 48 端口 UPOE+ 100Mbps/1G/2.5G/5G/10G 多千兆模块 (C9400-LC-48HX) • Cisco Catalyst 9400 系列 48 端口千兆以太网 POE/POE+ 模块 (C9400-LC-48P) • Cisco Catalyst 9400 系列 48 端口 SFP 模块 (C9400-LC-48S) • Cisco Catalyst 9400 系列 48 端口 10/100/1000 模块 (C9400-LC-48T) • Cisco Catalyst 9400 系列 48 端口 100Mbps/1G/2.5G/5G/10G 多千兆模块 (C9400-LC-48TX) • Cisco Catalyst 9400 系列 48 端口 UPOE 10/100/1000 模块 (C9400-LC-48U) • Cisco Catalyst 9400 系列 48 端口 UPOE 多千兆模块 (C9400-LC-48UX) • Cisco Catalyst 9400 系列 48 端口 SFP/SFP+ 模块 (C9400-LC-48XS) <p>请参阅 Cisco Catalyst 9400 系列线卡安装说明。</p>

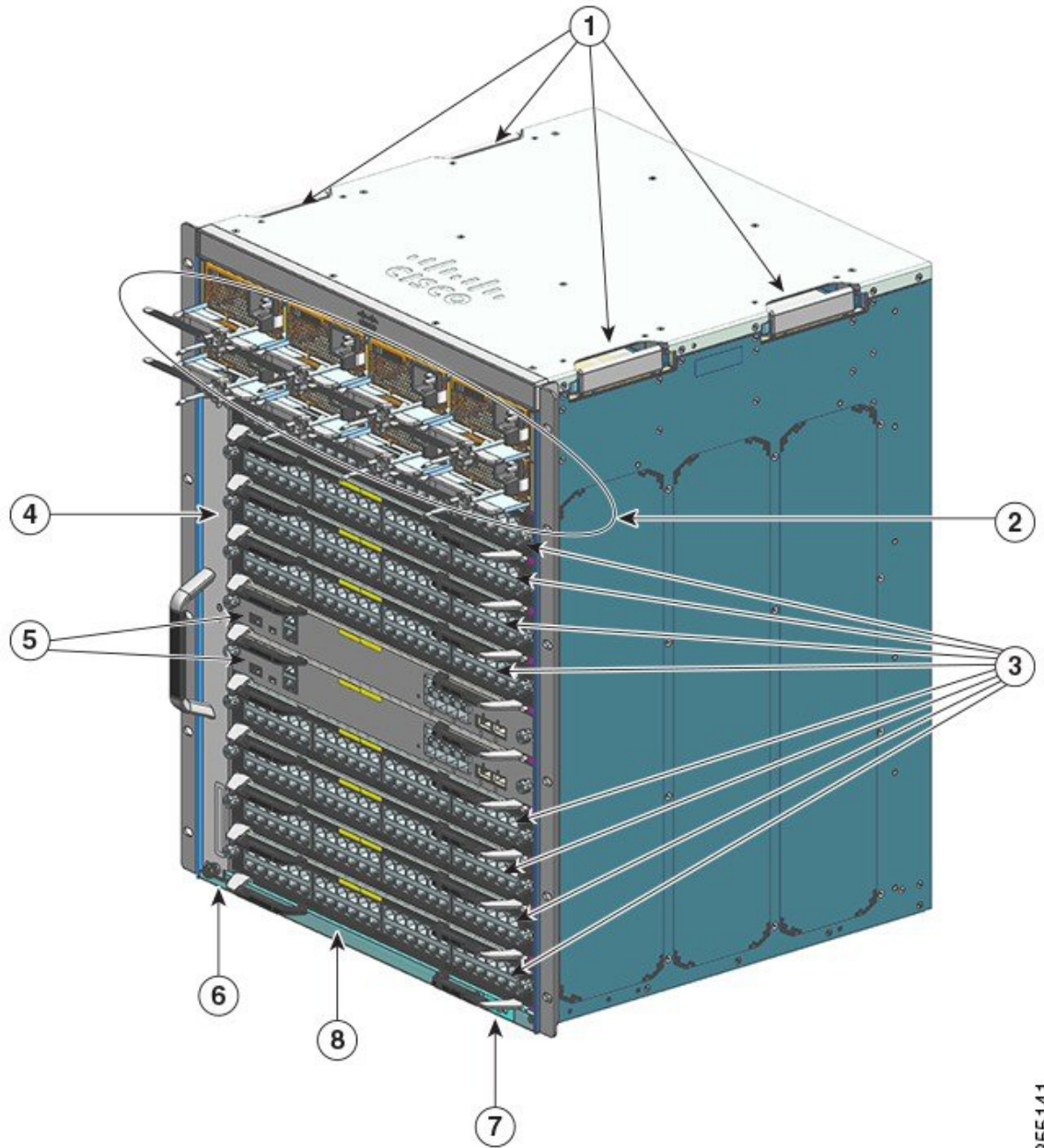
特性	说明
风扇托架组件	该交换机支持一个前后可维护且可热插拔的风扇托架，托架中装有 12 个风扇。 支持的型号（带 = 的部件号表示备件）—C9407-FAN 请参阅 风扇托架组件概述 ，第 18 页和 风扇托架 LED ，第 171 页。
电源	机箱最多支持 8 个现场可更换的交流输入和直流输入电源模块。支持的型号（带 = 的部件号表示备件）： <ul style="list-style-type: none"> • C9400-PWR-2100AC • C9400-PWR-3200AC • C9400-PWR-3200DC 请参阅 电源模块概述 ，第 21 页和 电源 LED ，第 172 页。
背板	使用 C9400-SUP-1 时，背板带宽为 80 Gbps。 使用 C9400-SUP-1XL 和 C9400-SUP-1XL-Y 时，每个负载模块插槽的背板带宽为 120 Gbps。 使用 C9400X-SUP-2 时，每个负载模块插槽的背板带宽为 240 Gbps。 使用 C9400X-SUP-2XL 时，每个负载模块插槽的背板带宽为 480 Gbps。
RFID 标签	具有内置的不可移除的前置无源 RFID 标签，该标签使用超高频 (UHF) RFID 技术，并且需要具有兼容软件的 RFID 读取器。有关更多信息，请参阅 Cisco Catalyst 9000 系列交换机上的射频识别 (RFID) 。

Catalyst 9410R 交换机

Catalyst 9410R 交换机是一款 10 插槽模块化机箱，具有 2 个冗余管理引擎模块插槽，8 个线卡插槽（带有最多 384 个千兆以太网前面板端口），1 个非冗余风扇托架组件，以及最多可容纳 8 个电源模块的调配区。

Catalyst 9410R 交换机的前视图

该图显示的是机箱的前视图（已标出主要组件）：

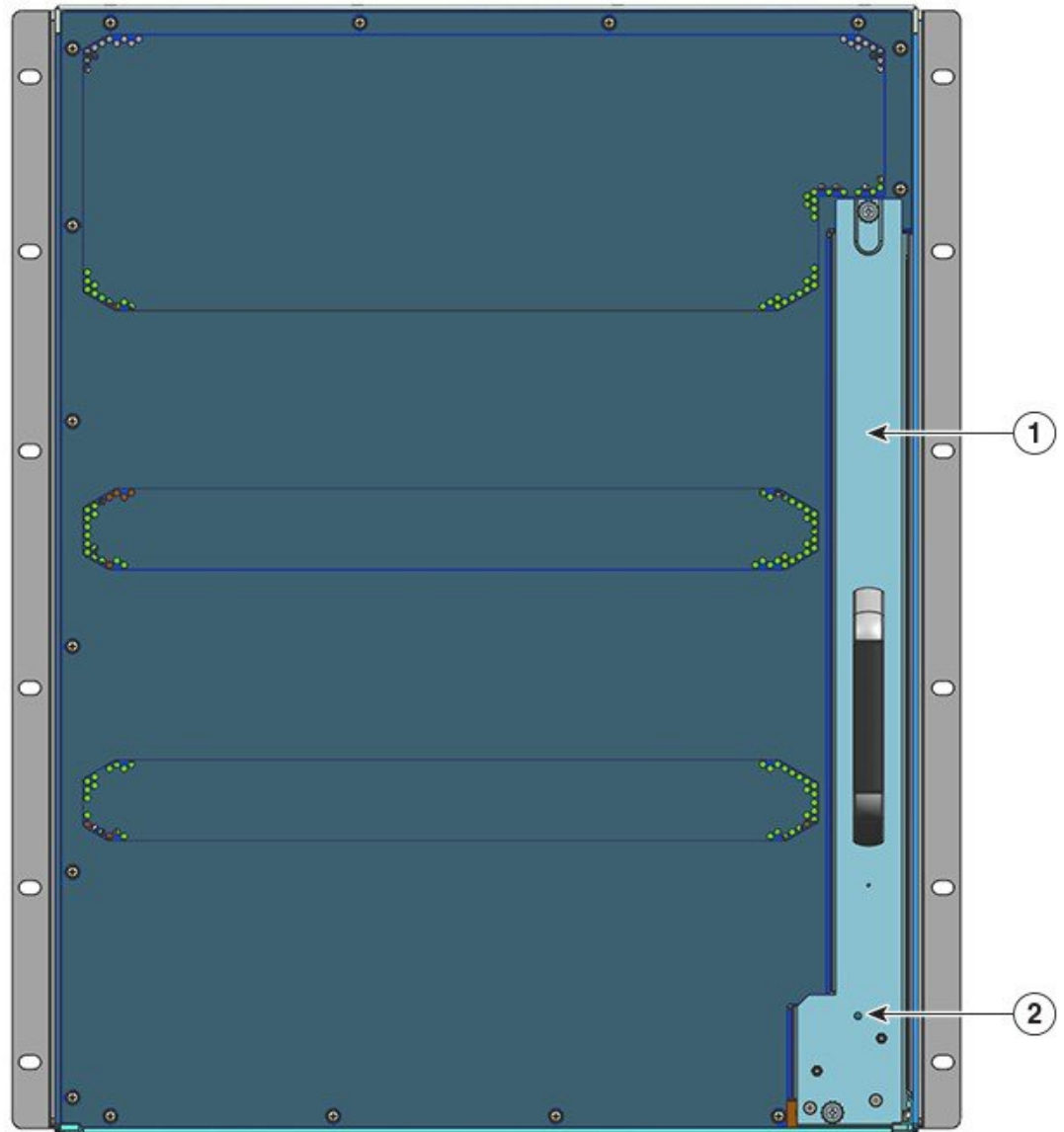


355141

1	机箱把手	5	管理引擎模块插槽（5 和 6）
2	电源模块	6	机箱射频 ID (RFID)
3	线卡插槽（1、2、3、4、7、8、9 和 10）	7	系统接地
4	风扇托架组件	8	机箱型号

Catalyst 9410R 交换机的后视图

该图显示的是机箱的后视图（已标出主要组件）：



355142

1	从背面拆卸风扇托架的位置	2	风扇托架背面的蓝色LED指示灯（始终与风扇托架正面的蓝色指示灯一致）
---	--------------	---	------------------------------------

表 3: Catalyst 9410R 交换机的特性

特性	说明
产品 ID	机箱型号（带 = 的部件号表示备件）—Cisco Catalyst 9400 系列 10 插槽机箱 (C9410R)

特性	说明
机箱	具有 10 个水平插槽。插槽编号为 1（顶部）至 10（底部）。
管理引擎模块	<p>支持 1+1 管理引擎模块冗余，以实现集成恢复能力。支持的型号（带 = 的部件号表示备件）：</p> <ul style="list-style-type: none"> • Cisco Catalyst 9400 系列管理引擎 1 模块 (C9400-SUP-1) • Cisco Catalyst 9400 系列管理引擎 1XL 模块 (C9400-SUP-1XL) • Cisco Catalyst 9400 系列管理引擎 1XL-Y 25G 模块 (C9400-SUP-1XL-Y) • Cisco Catalyst 9400 系列管理引擎 2 模块 (C9400X-SUP-2) • Cisco Catalyst 9400 系列管理引擎 2XL 模块 (C9400X-SUP-2XL) <p>管理引擎模块：</p> <ul style="list-style-type: none"> • 必须安装在编号为 5 和 6 的插槽中。 • 具有最低软件版本要求。有关软件版本方面的信息，请参阅软件版本说明。 <p>请参阅 Cisco Catalyst 9400 系列管理引擎模块安装说明。</p>

特性	说明
线卡	<p>可容纳 8 个线卡。支持的型号（带 = 的部件号表示备件）：</p> <ul style="list-style-type: none"> • Cisco Catalyst 9400 系列 12 端口 40G/100G 模块 (C9400-LC-12QC) • Cisco Catalyst 9400 系列 24 端口 SFP 模块 (C9400-LC-24S) • Cisco Catalyst 9400 系列 24 端口 SFP/SFP+ 模块 (C9400-LC-24XS) • Cisco Catalyst 9400 系列 24 端口 10G/25G 模块 (C9400-LC-24XY) • Cisco Catalyst 9400 系列 48 端口千兆以太网 UPOE+ 10/100/1000 模块 (C9400-LC-48H) • Cisco Catalyst 9400 系列 48 端口 UPOE+ 100 Mbps/1G/2.5G/5G 多千兆模块 (C9400-LC-48HN) • Cisco Catalyst 9400 系列 48 端口 UPOE+ 100Mbps/1G/2.5G/5G/10G 多千兆模块 (C9400-LC-48HX) • Cisco Catalyst 9400 系列 48 端口千兆以太网 POE/POE+ 模块 (C9400-LC-48P) • Cisco Catalyst 9400 系列 48 端口 SFP 模块 (C9400-LC-48S) • Cisco Catalyst 9400 系列 48 端口 10/100/1000 模块 (C9400-LC-48T) • Cisco Catalyst 9400 系列 48 端口 100Mbps/1G/2.5G/5G/10G 多千兆模块 (C9400-LC-48TX) • Cisco Catalyst 9400 系列 48 端口 UPOE 10/100/1000 模块 (C9400-LC-48U) • Cisco Catalyst 9400 系列 48 端口 UPOE 多千兆模块 (C9400-LC-48UX) • Cisco Catalyst 9400 系列 48 端口 SFP/SFP+ 模块 (C9400-LC-48XS) <p>请参阅 Cisco Catalyst 9400 系列线卡安装说明。</p>
风扇托架组件	<p>该交换机支持一个前后可维护且可热插拔的风扇托架，托架中装有 16 个风扇。</p> <p>支持的型号（带 = 的部件号表示备件）—C9410-FAN</p> <p>请参阅风扇托架组件概述，第 18 页和风扇托架 LED，第 171 页。</p>
电源	<p>机箱最多支持 8 个现场可更换的交流输入和直流输入电源模块。支持的型号（带 = 的部件号表示备件）：</p> <ul style="list-style-type: none"> • C9400-PWR-2100AC • C9400-PWR-3200AC • C9400-PWR-3200DC <p>请参阅电源模块概述，第 21 页和电源 LED，第 172 页。</p>

特性	说明
背板	<p>使用 C9400-SUP-1、C9400-SUP-1XL 和 C9400-SUP-1XL-Y 时，每个负载模块插槽的背板带宽为 80 Gbps。</p> <p>使用 C9400X-SUP-2 时，每个负载模块插槽的背板带宽为 240 Gbps。</p> <p>使用 C9400X-SUP-2XL 时，每个负载模块插槽的背板带宽为 480 Gbps。</p>
RFID 标签	<p>具有内置的不可移除的前置无源 RFID 标签，该标签使用超高频 (UHF) RFID 技术，并且需要具有兼容软件的 RFID 读取器。有关更多信息，请参阅 Cisco Catalyst 9000 系列交换机上的射频识别 (RFID)。</p>

风扇托架组件

以下部分介绍风扇托架组件的详细信息：

风扇托架组件概述



警告 声明 **1073** - 没有用户可维修的部件

内部无可维修部件。为避免触电风险，请勿打开。

Cisco Catalyst 9400 系列风扇托架组件 -

- 由风扇托架和连接到风扇托架的适配器组成。负责冷却整个机箱，并与环境监控器连接，以针对超出阈值的情况触发警报。
- 具有左右气流，因而气流可均衡穿过插入的卡。面向机箱正面时，气流方向由右向左。
- 可从正面和背面安装和拆卸。
- 具有内置的不可移除的前置无源 RFID 标签，该标签使用超高频 (UHF) RFID 技术，并且需要具有兼容软件的 RFID 读取器。有关更多信息，请参阅 [Cisco Catalyst 9000 系列交换机上的射频识别 \(RFID\)](#)。

因机箱而异。（向备件型号添加 =）

- 适用于 Catalyst 9404R 交换机的型号 C9404-FAN。

该型号具有八个独立的风扇（两排，每排四个）。风扇节流阀完全打开时，支持的最小气流为每分钟 640 立方英尺 (CFM)。

- 适用于 Catalyst 9407R 交换机的型号 C9407-FAN。

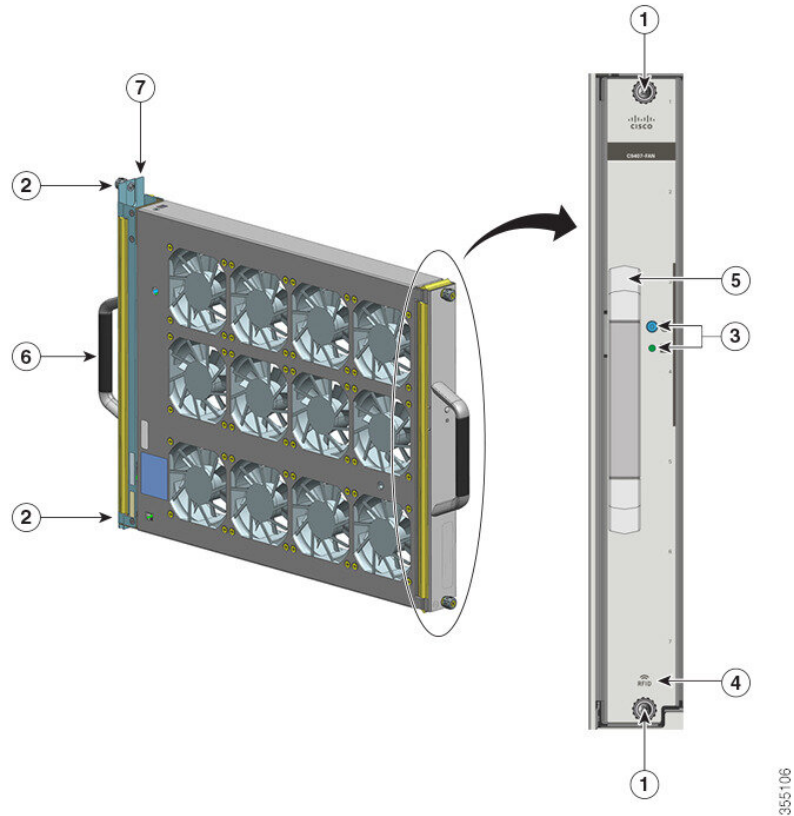
此型号有 12 个独立风扇（三排）。风扇节流阀完全打开时，支持的最小气流为每分钟 960 立方英尺 (CFM)。

- 适用于 Catalyst 9410R 交换机的型号 C9410-FAN。

此型号有 16 个独立风扇（四排）。风扇节流阀完全打开时，支持的最小气流为 1190 立方英尺 (CFM)。

下图显示的是 C9407-FAN（已标出主要组件）。C9410-FAN 具有相同的功能，另外还有第四排风扇。C9404-FAN 具有相同的功能，但只有两排风扇。

图 1: 风扇托架组件



1	风扇托架正面的系紧安装螺钉。	5	正面风扇托架把手。
2	风扇托架背面的系紧安装螺钉。	6	背面风扇托架把手
3	前面板上的 LED。（在此图片中，无法看到后面板上的蓝色 LED 指示灯）	7	风扇托架适配器
4	风扇托架 RFID	-	-

操作



注意 如果风扇托架组件被拆卸或无法正常工作，请勿操作系统。过热会导致严重的设备损坏或计划外的系统关闭。

根据环境条件，系统会优化风扇转速来满足温度和压力要求，并保持机箱所需的最低风扇转速和温度。相应地，风扇托架的内部控制器会在正常模式和网络设备构建系统模式（NEBS 模式）下运行。

- 在正常模式下 - 控制器优化风扇转速以满足温度和压力要求。
- 在 NEBS 模式下 - 控制器更加积极地做出响应，以使高气流阻抗的设备保持适当的冷却。当风扇托架在这种模式下运行时，由于风扇转速加快，噪音级别也可能会提高。

您还可以将风扇托架手动设置为在 NEBS 模式下运行。

高可用性

为了确保高可用性，该系统可最大限度地降低影响，或按最坏情况下的规格进行补偿和运行，以此来应对风扇故障。

- 如果单个风扇出现故障，则同一排中的其余风扇将以更快转速进行补偿。
- 如果两个或更多个风扇出现故障，则整个风扇托架会在一分钟全速运行。此外，必须更换风扇托架。单个风扇不可现场更换，必须更换风扇托架。
- 如果温度传感器发生故障或与温度传感器的通信失败，则认为是最坏情况下的工作温度。
- 如果压力传感器发生故障或与压力传感器的通信失败，则认为是最坏情况下的工作压力。

阈值、警报和异常声音状况

在正常工作条件下，如果未触发任何温度警报，则由硬件负责控制风扇转速。如果触发了任何系统温度警报，则软件会从硬件中获取风扇速度控制。有关详细信息，请参阅《软件配置指南》的“系统管理”部分。

当风扇托架全速运行时，可能会提高噪音级别。在以下情况下，风扇托架可能会全速运行：

- 风扇托架安装不当
- 在 NEBS 模式下运行
- 两个或更多个风扇出现故障
- 状态 LED 保持红色超过一分钟
- 存在硬件故障
- 软件看门狗计时器被触发

电源模块

以下部分介绍可用电源模块的详细信息：

电源模块概述

可用电源模块型号（带 = 的型号表示备件）：

- C9400-PWR-2100AC
- C9400-PWR-3200AC
- C9400-PWR-3200DC



注释 除非另有说明，否则本文档中提供的电源信息适用于所有可用的电源模块。

机箱支持可现场更换的交流输入和直流输入电源模块。如果安装不同类型（交流输入和直流输入）和容量的模块，请确保满足所有规定的条件。

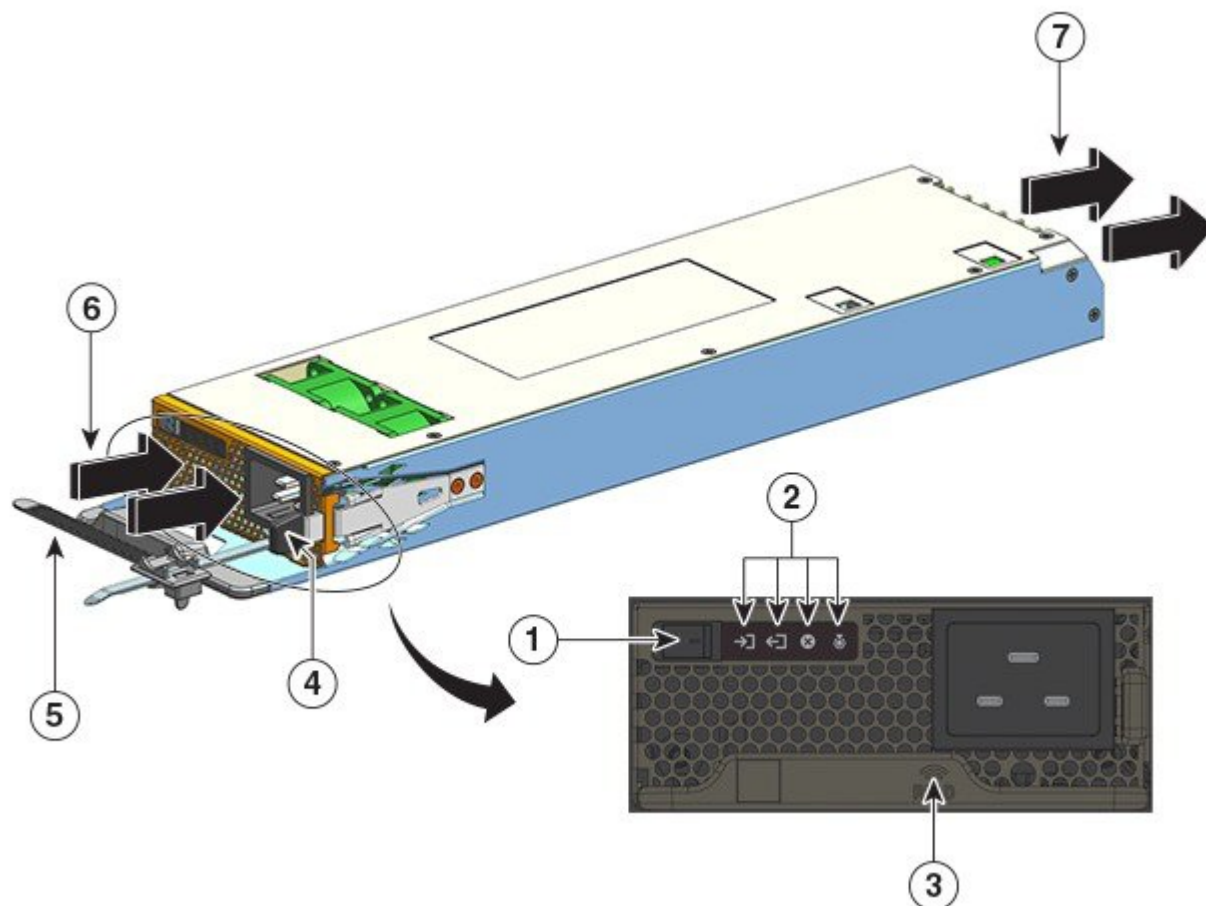
特性：交流输入电源

- 具备自行冷却机制，在满载条件下，最小气流为每分钟 17 立方英尺 (CFM)。
- 提供规范的 55 VDC PoE 兼容主用输出和 3.3 VDC 备用输出。
- 仅支持单相交流电源。在多个电源之间或同一电源上的多个交流电源插头之间，交流电源可能会出现异相，因为所有交流电源输入都是独立的。
- 模块的前面板上有一个松开锁扣和电线固定装置，以避免意外移除模块或连接的电源线。
- 支持冗余和组合配置模式。单（非冗余）或双（冗余）电源配置可以支持以下负载：

输入电压（单位：VAC）	使用 C9400-PWR-3200AC 的输出功率（单位：瓦特）	使用 C9400-PWR-2100AC 的输出功率（单位：瓦特）
200-240 VAC	3200 W	2112 W
100-120 VAC	1570 W	950 W

- 具有内置的不可移除的前置无源 RFID 标签，该标签使用超高频 (UHF) RFID 技术，并且需要具有兼容软件的 RFID 读取器。有关更多信息，请参阅 [Cisco Catalyst 9000 系列交换机上的射频识别 \(RFID\)](#)。

图 2: C9400-PWR-3200AC



355178

1	跷板开关	5	电源线固定器
2	LED	6	进气口
3	电源模块 RFID	7	排气口
4	松开锁扣	-	-

特性：直流输入电源

- 具备自行冷却机制，在满载条件下，最小气流为每分钟 9.5 立方英尺 (CFM)。
- 松开锁扣装置位于电源模块侧面，以避免电源模块意外移除。
- “打开/关闭电源”按钮位于前面板。按住 2 秒钟可以打开或关闭电源。

按下“打开/关闭电源”按钮会分别打开和关闭 55 VDC 主输出。接通直流输入后，即可使用 3.3 VDC 备用输出功率。

电源按钮具有如下所述的两种运行模式。按住电源按钮 10 秒可在两种模式之间切换。当您执行此操作时，位置 LED 会闪烁 3 秒。

- 自动开启：在此模式下，电源模块会自动启动或重启应用或恢复直流输入电源。该模式为默认模式。

为确保符合 NEBS，电源按钮必须处于自动开启模式。发生电源故障后，电源模块将在电源恢复时自动恢复。

- 受保护：在此模式下，如果直流电源输出电压为零或断开超过 3 秒，必须按下电源按钮 2 秒钟才能恢复运行。

- 具有双直流输入。

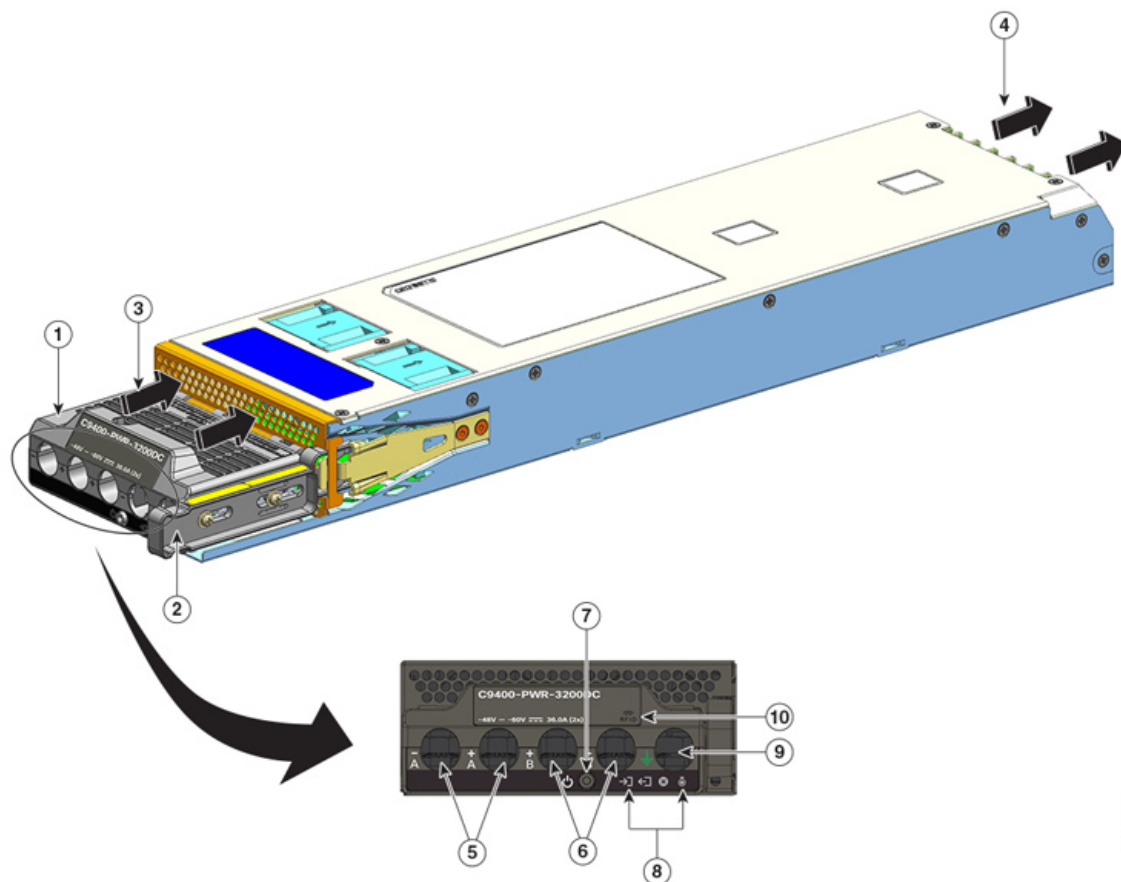
每个输入都有独立的隔离电路。-A 和 +A 形成一个直流输入电路；+B 和 -B 形成另一个直流输入电路。每个直流输入都可以由多个单独的电源供电，也可以通过单个适当的电源供电。作为一项功能，电源模块有一种工作模式能够同时使用两个输入供电。同时将两个输入作为主电源时，可提供符合 55 VDC PoE 标准的主输出和 3.3 VDC 备用输出。

- 具有直流输入反转保护功能，使设备能够承受最高达到满输入电压额定值的直流输入反转。
- 支持冗余和组合配置模式。单（非冗余）或双（冗余）电源配置可以支持以下负载：

输入电压（单位：VDC）	使用 C9400-PWR-3200DC 的输出功率（单位：瓦特）
40-72 VDC（范围最高可扩展至 75 VDC） 只要数值在上述范围内，输入之间存在电压差是可接受的。例如，一个直流输入的输入电压为 40 VDC，另一个为 75 VDC。	3200 W

- 具有内置的不可移除的前置无源 RFID 标签，该标签使用超高频 (UHF) RFID 技术，并且需要具有兼容软件的 RFID 读取器。有关更多信息，请参阅 [Cisco Catalyst 9000 系列交换机上的射频识别 \(RFID\)](#)。

图 3: C9400-PWR-3200DC



355922

1	接线板	6	直流输入插槽 (+B 和 -B)
2	松开锁扣	7	打开/关闭电源按钮
3	进气口	8	LED
4	排气口	9	用于接地电缆的插槽
5	直流输入插槽 (-A 和 +A)	10	电源模块 RFID

操作

电源连接器按如下方式分配电源：

模块	C9400-PWR-2100AC、C9400-PWR-3200AC 和 C9400-PWR-3200DC
管理引擎模块（主输出）	55 VDC 时最大 20 A
线卡（主输出）	55 VDC 时最大 120 A

模块	C9400-PWR-2100AC、C9400-PWR-3200AC 和 C9400-PWR-3200DC
风扇托架、管理引擎模块、背板 (待机输出)	3.3 VDC

电源模式

Cisco Catalyst 9400 系列交换机为电源提供冗余和组合配置模式。

安装的电源模块数量和系统负载决定了系统可以从每个电源模块获取的功率水平，从而决定适合的电源模式。您可以使用[思科功率计算器](#)估算功率预算，并确定特定 PoE 配置的电源要求。

要配置电源模式，请在全局配置模式下输入 **power redundancy-mode** 命令。如果您未配置模式，则会应用默认模式。

组合模式

这是默认的电源模式。

系统在一到八个电源模块上运行。系统可用的功率为机箱中所有电源模块的功率输出的总和。所有可用的电源模块都是主用和共享电源，并且最高可以 100% 的容量运行。



注意 在组合模式下运行时，如果任何模块发生故障，所有剩余的工作电源模块将增加输出。如果输出功率不符合系统要求且 **power supply autolc shutdown** 命令为禁用状态，则所有正在工作的电源模块可能会过载并进入过流关闭状态。此时，所有系统电源都会中断供电。

冗余模式

在冗余配置中，给定的电源模块可能处于主用模式，也可能处于备用模式：

- 主用电源模块通电，并提供输出功率。机箱中的所有主用模块总是尝试共享负载。
- 备用电源模块通电，但处于休眠状态，并且可以在需要时切换为主用模式。在备用模式下，电源模块的输出 LED 呈绿色闪烁。

为了确保高可用性，系统设计为通过如下方式应对故障：

- 如果所有可用电源模块都处于主用模式，则运行的电源将继续平均共享电流。请注意，可用电源的负载将会增加。
- 如果备用电源模块可用，则为负载供电所需的最少数量的电源模块切换为主用模式。

配置冗余模式时，可以选择以下选项：n+1 或 n+n 冗余模式。

N+1 冗余模式

N 是主用电源模块的数量，在七插槽或十插槽机箱上可以是 1 到 7 个电源模块，在四插槽机箱上可以是 1 到 3 个电源模块。 $+1$ 是为冗余而预留的电源模块，必须配置为备用模块（在全局模式下使用 **power redundancy-mode** 命令）。

七插槽或十插槽机箱上的默认备用电源插槽为第 8 个。四插槽机箱上的默认备用电源插槽为第 4 个。要将其他插槽指定为备用插槽，请在全局配置模式下使用 **power redundancy-mode** 命令。

N+N 冗余模式

N 个电源模块配置为主用模式， n 个电源模块配置为备用模式。要配置备用电源模块，请在全局配置模式下使用 **power redundancy-mode** 命令。

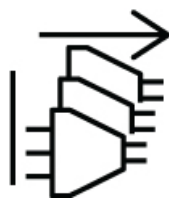
有关详细的软件配置信息（包括示例），请参阅所需版本的[软件配置指南](#)。在指南中，依次找到内容 → 系统管理 → 环境监控和电源管理。

电源模块安装注意事项



警告 声明 1028 - 多个电源

此部件连接的电源可能不止一个。为降低触电风险，在停止为此装置供电时必须断开所有电源。



警告 声明 1073 - 没有用户可维修的部件

内部无可维修部件。为避免触电风险，请勿打开。



注释 虽然系统支持在同一机箱中安装不同容量的电源，但在冗余模式下，总系统电源达不到最佳的使用效果。

安装电源模块时，请确保满足以下条件：

仅交流输入

如果计划仅安装交流输入电源模块，则必须在 $N+1$ 冗余模式或 $N+N$ 冗余模式或组合模式下满足以下条件：

- 安装的所有电源模块必须具有相同的容量。

例如，所有安装的模块都是 C9400-PWR-2100AC。

- 安装的所有电源模块必须具有相同的交流输入电压级别。

例如，所有电源模块的交流输入电压均为 220 VAC 或 110 VAC。

采用 N+1 冗余模式或组合模式的交流输入和直流输入

如果计划安装交流输入和直流输入电源模块的组合，则必须在 N+1 冗余模式或组合模式下满足以下条件：

- 安装的所有电源模块必须具有相同的容量。

例如，安装 C9400-PWR-3200AC 和 C9400-PWR-3200DC 的组合。

- 安装的所有交流输入电源模块必须具有 220 VAC 的交流输入电压。

采用 N+N 冗余模式的交流输入和直流输入

如果计划安装交流输入和直流输入电源模块的组合，则必须在 N+N 冗余模式下满足以下条件：

- 配置为主用模式的所有电源模块都必须为同一类型；配置为备用模式的所有模块都必须为同一类型。（类型是指交流输入和直流输入）。

例如，安装的所有主用电源模块均为 C9400-PWR-2100AC，安装的所有备用电源模块均为 C9400-PWR-3200DC。

- 机箱中安装的所有交流输入电源模块必须具有相同的容量，并且具有相同的输入电压级别。

继续上述示例，所有主用电源模块为 C9400-PWR-2100AC，输入电压为 115 VAC。

- 安装的所有直流输入电源模块必须配置为备用状态。

继续上述示例，安装的所有 C9400-PWR-3200DC 模块都配置为备用状态。

- 如果安装了不同容量的电源模块，则必须将容量较高的模块配置为备用状态。

继续上述示例，3200 W 模块是容量较高的模块，安装的所有 C9400-PWR-3200DC 模块都配置为备用状态。



注释 无论安装的电源模块是何类型（纯交流输入、纯直流输入或交直流混合），在 N+N 冗余模式下，请确保以下事项：

- 当（从任何其他模式）转换或切换为 N+N 模式时，在切换期内的功耗预算不能发生任何变化。
- 总备用输出功率必须大于或等于总主用输出功率（总备用输出功率大于或等于总主用输出功率）。这可确保系统在切换时继续提供冗余。



第 3 章

准备安装

- [现场要求，第 29 页](#)
- [电源要求，第 39 页](#)
- [布线要求，第 43 页](#)
- [机架安装准则，第 44 页](#)
- [现场准备核对清单，第 45 页](#)

现场要求

安排适当的交换机位置和设备机架布局或配线间对于系统的成功运行至关重要。以下部分介绍了在准备安装交换机时应注意的一些基本现场要求，其中包括：

- 环境因素可能会对系统的性能和寿命产生不利影响。
- 将交换机安装在封闭的安全区域，确保只有合格人员才能接触交换机和控制环境。
- 设备相距太近或通风不足可能会导致系统温度过高，进而致使组件过早损坏。
- 设备放置不当可能会使机箱面板难以接触且难以维护。
- 交换机需要干燥、清洁、通风良好且装有空调的环境。
- 为确保正常运行，请使周围的空气保持流通。如果气流受阻或受限，或者进气温度太高，可能会出现过热的情况。此时，交换机环境监控器可能会关闭系统以保护系统组件。
- 多个交换机可以采用机架安装的方式安装在机箱上方和下方，只需留出很少空隙或不留空隙。但是，在将交换机安装在包含其他设备的机架中，或将其放置在靠近其他设备的地面上时，请确保其他设备的排气不会吹进交换机机箱的进气口。
- 如果交换机支持 90W PoE，则建筑物中的现有布线可能不适合交换机安装。安排合格人员重新评估电缆方案。

有关更多信息，请参阅本文档中的布线要求部分。

温度

极端温度可能会导致系统运行效率降低，并引发包括过早老化、芯片故障和机械设备故障在内的各种问题。极端温度波动还可能会使芯片在其插座中变得松动。请遵守以下准则：

- 确保系统在符合以下条件的环境中运行 -
 - 27 至 109 °F (-5 至 +45 °C) (海拔 6000 英尺/1800 米以内)
 - 27 至 104 °F (-5 至 +40 °C) (海拔 10,000 英尺/3000 米以内)
- 确保机箱可充分通风。
- 请勿将机箱放置在封闭的壁柜内，也不要将其放置在具有隔热作用的布面上。
- 请勿将机箱放置在阳光直射的地方，特别是在下午。
- 请勿将机箱放置在任何种类的热源旁边，包括加热通风口。
- 如果风扇组件被拆卸或无法正常工作，请勿操作系统。过热会导致严重的设备损坏或计划外的系统关闭。
- 充分通风在高海拔地区尤为重要。确保系统上的所有插槽和开口均畅通无阻，尤其是机箱上的风扇通风口。
- 定期清洁安装位置以避免积尘和积灰，否则可能会导致系统过热。
- 如果系统暴露在异常低的温度下，请于开机前在温度不低于 32°F (0°C) 的环境下预热两个小时。

如果不遵守这些准则，可能会损坏机箱的内部组件。

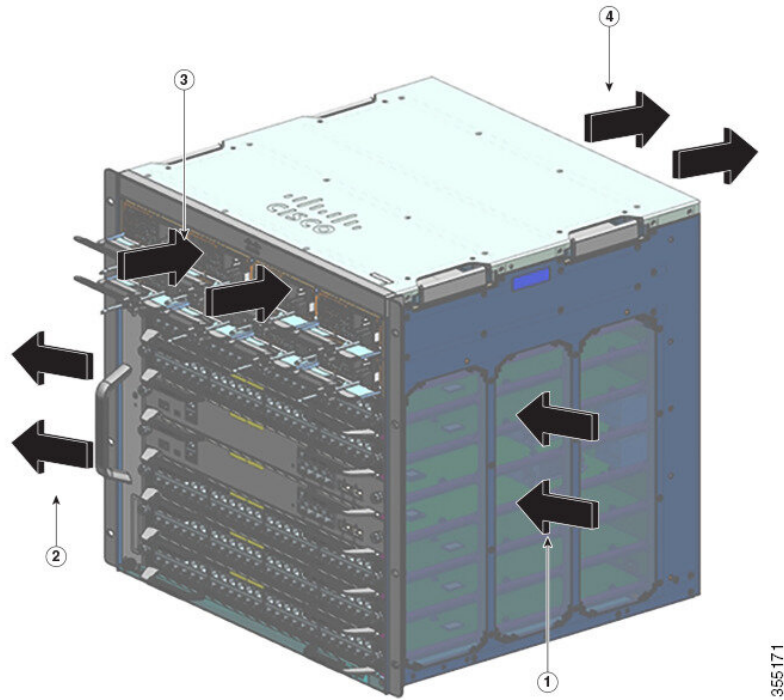
气流

该交换机需要安装在具有足够通气量可以冷却管理引擎、模块和电源的环境中。如果通过机箱的气流有任何限制，或者如果周围空气温度升高，则交换机的环境监控器可能会关闭系统，以保护系统组件。

为保持适量的气流循环通过交换机机箱，我们建议在墙与机箱和电源装置的进气口或墙与机箱和电源装置的热排气口之间至少保持 6 英寸（15 厘米）的空隙。如果交换机机箱安装在相邻的机架中，则应使一个机箱的进气口与另一机箱的热排气口之间的空隙至少保持 12 英寸（30.5 厘米）。如果机箱之间的空隙不足，则可能导致正在吸入热废气的交换机机箱过热并出现故障。

图 4: 气流方向 - Cisco Catalyst 9400 系列交换机

该图显示的是 Catalyst 9407R 交换机中机箱和电源的气流方向。同样的气流方向适用于所有 Cisco Catalyst 9400 系列交换机。



1	机箱进气口	3	电源进气口
2	机箱排气口	4	电源排气口

如果您要将交换机安装在封闭或半封闭的机架中，我们强烈建议您验证现场是否符合以下准则：

- 验证封闭空间两侧及前后与机箱进气格栅和机箱排气格栅，以及电源装置进气口和排气口之间的空隙是否至少为 6 英寸（15 厘米）。

请勿使用完全封闭的机箱或带固定侧板的开放式机架，除非它们满足机箱进气和排气通风口的 6 英寸间隙要求，或者侧板包含足够的通风孔。

对于继电器机架的立柱，可以使用小于建议的侧边距值，前提是结构中有大量的开口、孔或通风孔，可使充足的气流通过机箱。对于具有实心立柱的双支柱机架，要确保气流不受限制，23 英寸机架的最大建议柱深为 5 英寸（13 厘米），19 英寸机架的最大建议柱深为 4 英寸（10 厘米）。

- 验证封闭或半封闭机架内的环境空气温度是否在机箱工作温度范围内。在机架中安装机箱之后，为机箱通电，并使机箱温度保持稳定（约 2 小时）。

将外部温度探针放置在距离机箱左侧水平和垂直方向居中位置 1 英寸（2.5 厘米）处，测量机箱进气格栅处的环境空气温度。

将外部温度探针放置在距离机箱前部，卡槽上方电源装置部分中心位置 1 英寸（2.5 厘米）处，测量电源装置进气格栅处的空气温度。

- 如果在海拔不高于 6,000 英尺时进气环境温度低于 109°F (45°C)，则机架符合进气温度标准。在海拔高于该阈值且最高达到 10,000 英尺（3000 米）时，进气温度不应超过 104°F (40°C)。
- 如果进气环境温度超过此建议值，则系统可能会收到一般温度警报，并相应提高风扇转速。
- 如果进气环境温度等于或大于 131°F (55°C)，则系统可能会收到严重的温度警报，并相应将风扇转速调至最大值。如果环境温度持续升高，则系统将通过保护性停机来进行应对。
- 提前计划。当前安装在封闭或半封闭机架中的交换机可能满足当前的环境空气温度和气流要求。但是，如果将更多机箱添加到机架中，或者将更多的模块添加到机架中的机箱上，则额外产生的热量可能会导致机箱或电源装置进气口处的环境空气温度超过所建议的条件，从而可能触发热警报。

如果进气口温度和气流的安装条件很差或无法完全满足要求，请激活风扇托架的 NEBS 模式，该模式具有更强大的编程功能，可解决空间受限和环境温度升高的问题。这应该会减少热警报的数量，但会导致更大的噪声，而且更高的风扇转速会造成功耗的增加。

湿度

高湿度条件可能会导致湿气进入系统，引起内部组件的腐蚀和性能（例如电阻、导热系数、物理强度和尺寸）的退化。系统内部大量的湿气堆积可能会导致电气短路，进而会对系统造成严重损害。每个系统都在以下既定条件下进行存储和运行：相对湿度为 10% 至 95%，非冷凝，每小时湿度变化 10%。建筑物内的气候在较温暖月份通过空调控制，在较寒冷月份通过暖气控制，这样一般可使系统设备保持可接受的湿度水平。然而，如果系统位于异常潮湿的位置，则应使用除湿机使湿度保持在一个可接受的范围内。

海拔

如果在高海拔（低压）条件下运行系统，会降低强制冷却和对流冷却的效率，并可能会导致与电弧和电晕效应有关的电气问题。这种情况还可能导致具有内部压力的密封元件（例如电解电容）出现故障或工作效率低下。

灰尘和颗粒物

风扇通过机箱上的各种开孔吸入室温气体并排出热气，以此来冷却电源和系统组件。但是，这些风扇会带来灰尘和其他颗粒物，导致系统内部堆积污垢，使机箱内部温度升高。清洁的工作环境能极大减少灰尘和其他颗粒物的负面影响。这些物质会充当绝缘体并干扰系统内的机械组件。

下列标准为可接受的工作环境 with 悬浮颗粒物的可接受水平提供了指导准则：

- 美国电气制造商协会 (NEMA) 1 类
- 国际电工委员会 (IEC) IP-20

空气质量

灰尘无处不在，而且单凭肉眼通常是看不到的。灰尘中包含由各种原因产生的空气微粒，例如天气、火山喷发或污染带来的尘土。在安装地点，灰尘中可能包含少量纺织纤维、纸纤维或户外土壤中的矿物质；也可能包括自然污染物（例如来自海洋环境的氯）和工业污染物（例如硫）。电离的灰尘和碎屑会被电子设备吸引，十分危险。

灰尘和碎屑在电子设备上积聚会造成下列不利影响：

- 导致设备的运行温度升高。根据阿伦尼乌斯效应，运行温度升高会影响设备的可靠性和寿命。
- 灰尘中的湿气和腐蚀性元素会腐蚀电子或机械组件，导致过早出现电路板故障。

如果数据网络设备配备了风扇，这个过程会进一步加快，因为风扇会将灰尘和其他颗粒物吸入设备。风扇冷却设备时生成的空气量越大，设备中聚集和沉积的灰尘和颗粒物就越多。请按照 ANSI 71-04-2013 法规中的指导原则清除或尽量减少安装地点的灰尘和颗粒物。



注释 除了 ANSI 71-04-2013 法规中的指导原则外，请根据现场条件遵循所有适用的指导原则来清除或尽量减少其他污染物。

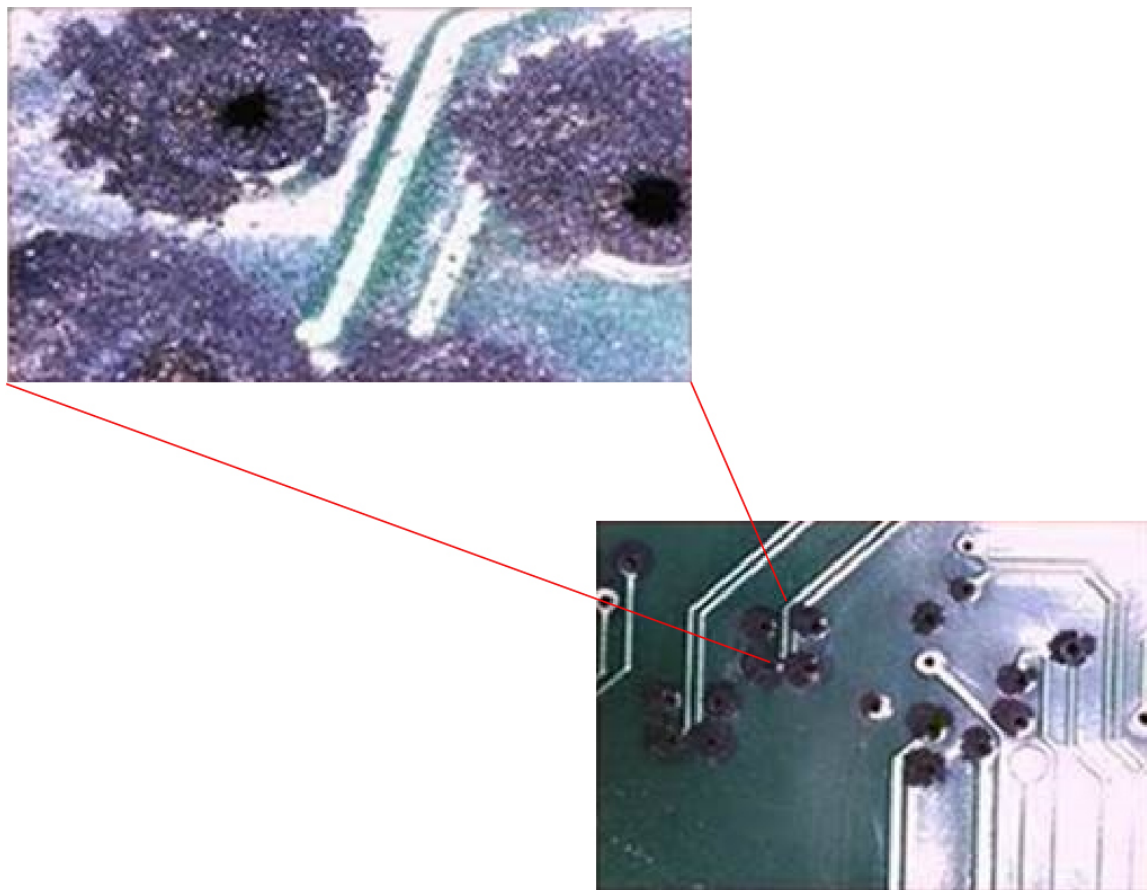
腐蚀

腐蚀是指电子元件与气体之间发生导致金属劣化的化学反应。腐蚀会发生在边缘接头、端子接头、IC 插槽、绕线端子和所有其他金属组件上。根据腐蚀性气体的类型和浓度水平，组件性能会迅速下降或在一段时间内逐渐下降。同时，腐蚀还会导致电流阻塞、接点脆化和电气系统过热。腐蚀还会在电路上形成绝缘层，导致电子故障、短路、点蚀和金属损耗。

腐蚀现象中有一类称为爬行腐蚀，会对 PCBA（印刷电路板组件）造成很大影响。若 PCBA 过长时间暴露在条件恶劣的富硫（硫化氢）最终用户环境中，就会发生这种现象。首先是暴露在空气中的特定金属（例如铜和银）开始出现腐蚀，然后逐渐蔓延到其他金属表面，最终造成电气短路或穿孔。爬行腐蚀也会发生在电阻器和 PCB（印刷电路板）等电子元件上。

为了防止发生腐蚀，请按照 ANSI 71-04-2013 法规中的指导原则清除或尽量减少安装地点的灰尘和颗粒物。

图 5: 金属触点发生腐蚀的 PCB



电磁 (EMI) 和射频干扰

来自系统的电磁干扰 (EMI) 和射频干扰 (RFI) 会对在系统附近运行的无线电和电视 (TV) 接收器等设备产生不利的影​​响。系统发出的射频还会干扰无绳电话和低功率电话。相反，来自高功率电话的 RFI 会导致系统监控器上出现虚假字符。RFI 是指频率超过 10 千赫兹 (kHz) 的 EMI。这种类型的干扰可通过电源线和电源从系统传到其他设备，也可以无线电波的形式通过空气传播。美国联邦通信委员会 (FCC) 发布了具体的法规，用以限制计算设备发出的有害干扰量。各系统均符合这些 FCC 法规。为减少发生 EMI 和 RFI 的可能性，请遵循以下准则：

- 始终在安装机箱盖的情况下操作系统。
- 确保所有机箱插槽均由金属填充架覆盖，并且未使用的电源插槽装有金属盖板。
- 确保所有外围电缆连接器上的螺钉都牢固地固定在机箱背面对应的连接器上。
- 始终使用带金属连接器外壳的屏蔽电缆来连接外围设备和系统。

当电线在电磁场中敷设的距离较远时，电磁场和电线上的信号之间会发生干扰。这会对工厂布线产生两个影响：

- 布线不良会导致工厂线路发出无线电干扰。
- 强 EMI，特别是由雷电或无线电发射器导致的干扰，会破坏机箱中的信号驱动器和接收器，甚至会使电涌通过线路传导至设备，进而造成电气危害。



注释 要预测强 EMI 并制定相应的补救措施，请咨询 RFI 专家。

如果室内布线时使用双绞线，请确保接地导体分布良好，以减少 EMI。如果超出建议的距离，则在适用的情况下，针对每个数据信号使用一根带有一个接地导体的优质双绞线。

如果电线超过建议的距离，或者如果电线穿过建筑物，则应特别注意附近雷击的影响。由雷电或其他高能现象引起的电磁脉冲，容易将足够的能量耦合到未屏蔽导体中，从而破坏电子设备。如果您以前遇到过这种问题，可能需要咨询电涌抑制和屏蔽方面的专家。



注意 设备或部件的建筑内端口（以太网铜缆端口）只适用于连接到建筑内或未裸露的接线或电缆。使用金属线将设备或部件的建筑内端口连接到室外 (OSP) 接口或其接线时，金属线连接距离不得超过 6 米（约 20 英尺）。这些接口仅能用作建筑内接口（GR-1089-CORE 中所述的 2 类、4 类或 4a 类端口）并要求与 OSP 明线隔离。即使添加了主保护器，也不足以使用金属将这些接口线连接到 OSP 布线系统提供充足保护。

冲击和振动

设备符合 GR-63-CORE 的地震、办公室和运输振动以及设备处理标准。

电源中断

系统对交流电源所提供电压的变化特别敏感。过压、欠压和瞬变（或尖峰）可能会擦除内存中的数据，甚至导致组件故障。为了防止出现此类问题，电源线接地导体应始终正确接地。另外，请将系统置于专用电源电路上（而不要与其他重型电气设备共用一个电路）。一般来说，请勿让系统与以下任一设备共用电路：

- 复印机
- 空调
- 吸尘器
- 空间加热器
- 电动工具
- 电传打字机
- 激光打印机
- 传真机

- 任何其他电动设备

除了这些设备之外，系统电源面临的最大威胁是雷电风暴造成的电涌或停电。在雷暴天气条件下，请尽可能关闭系统和外围设备（如有）并将其断电。如果在系统开启期间发生停电（即使是暂时性停电），请立即关闭系统并将其断开与电源插座的连接。让系统处于开启状态可能会在电源恢复时导致出现问题；在该区域处于开启状态的所有其他电器可能会产生大的电压尖峰，从而可能会损坏系统。

系统接地



警告 声明 1046 - 安装或更换装置

为降低触电风险，在安装或更换此装置时，必须始终最先连接并最后断开接地线。

如果您的设备有模块，请使用提供的螺钉将其固定。

在机箱安装过程中，您必须安装系统接地。仅依靠 AC 第三脚接地的机箱安装不足以使系统充分接地。

正确的接地措施可确保建筑物及其内部安装的设备中的机箱之间具有低阻抗连接和低压差分。安装系统接地可以降低或防止电击危险、由于瞬变造成设备损坏的可能性，以及数据损坏的可能性。

如果不进行适当、彻底的系统接地，可能会面临因 ESD 而加剧组件损坏的风险。此外，如果不使用系统接地，您的数据损坏、系统锁定和系统频繁重启的可能性会大大增加。



注意 如果安装完全依靠只使用 AC 第三脚接地的系统接地，则设备故障和数据损坏的风险远远大于同时使用 AC 第三脚接地和正确安装的系统接地的安装。

下表列出了一些通用的接地实践准则。

表 4: 接地实践准则

环境	电磁噪声严重性级别	接地建议
商业建筑会遭到直接雷击。 例如，美国的一些地方（例如佛罗里达州）比其他地区更容易遭到雷击。	高	所有雷电防护设备的安装，必须严格按照制造商的建议执行。根据适用的建议和建筑规范，传导雷击电流的导体之间应该保持间距，且远离电源线路和数据线路。必须严格遵守最佳接地实践。
商业建筑位于雷电频繁发生的地区，但不容易直接遭到雷击。	高	必须严格遵守最佳接地实践。
商业建筑包含信息技术设备和工业设备的混合，例如焊接。	中等到高	必须严格遵守最佳接地实践。

环境	电磁噪声严重性级别	接地建议
现有的商业建筑不受自然环境噪声或人为工业噪声的影响。此建筑包含一个标准办公环境。此安装具有由于电磁噪声导致故障的历史记录。	中等	必须严格遵守最佳接地实践。如果可能，请确定噪音的来源和原因，并在尽可能接近噪音源的地方采取缓解措施，或减少噪音源对受害设备的耦合作用。
新商业建筑不受自然环境噪声或人为工业噪声的影响。此建筑包含一个标准办公环境。	低	应尽可能按照最佳接地实践操作。预计不会有电磁噪音问题，但在新建筑中安装符合最佳实践的接地系统通常是最廉价的方式，也是实现未来规划的最佳方式。
现有的商业建筑不受自然环境噪声或人为工业噪声的影响。此建筑包含一个标准办公环境。	低	应尽可能按照最佳接地实践操作。未预测到电磁噪音问题，但始终建议安装符合最佳实践的接地系统。



注释 在任何情况下，接地实践都必须遵从美国国家电气规程 (NEC) 第 250 条的要求或当地法律法规。建议使用机箱的 6 AWG 接地线进行机架接地，或者直接连接到公用连接网 (CBN)。设备机架也应使用 6 AWG 接地线连接到 CBN。



注释 接地片只能安装在机箱上的标记位置。



注释 务必须确保所有模块均已完全安装，且系紧安装螺钉已充分拧紧。此外，请确保所有的 I/O 电缆和电源线正确就位。这些措施都是正常的安装实践，在所有安装中必须遵守。

保持用电安全

在使用电气设备时，请遵循以下准则：

- 如果工作场所的某个位置存在潜在危险，切勿单独操作。
- 切不可想当然地认为电源已断开；务必在对其进行作业之前检查电路。
- 电源关闭后，请在电路上安置一个锁盒，以防任何人意外打开电源。
- 仔细检查您的工作区域是否有潜在危险，例如潮湿的地面、未接地的电源延长线、电源线磨损或损坏以及未安全接地。
- 如果发生电力意外，请按如下步骤进行处理：

- 应当极其谨慎，不要让自己成为受害者。
 - 断开系统电源。
 - 如有必要，请立即就医。
- 在标示的电气额定值范围内使用产品，并且遵循产品使用说明。
 - 根据当地和国家电气规程安装产品。
 - 如果出现以下任何情况，请联系思科技术支持中心：
 - 电源线或插头损坏。
 - 其他物体掉入产品中。
 - 产品接触水或其他液体。
 - 产品掉落或有损坏迹象。
 - 当您按照说明操作时，产品无法正常运行。
 - 请使用正确的外部电源。请仅在额定电功率标签指示的电源类型下操作本产品。如果您不确定所需的电源类型，请咨询当地电工。
 - 对于交流输入电源模块，我们已根据发货位置随同您的机箱电源提供可供您在本国/地区使用的一根或多根电源线。如果您需要购买额外电源线，请确保它们的额定值符合产品要求以及产品电气额定值标签上标识的电压和电流。电源线的电压和电流额定值应大于标签上标识的电压和电流的额定值。

对于直流输入电源模块，您需要单独购买所需的电缆；这些电缆不随电源模块一起提供。请确保电缆长度、电线规格和接线头尺寸符合机箱要求、站点特定安装要求以及您的本地电气规范。有关进一步指导，请参阅[必需的工具和设备](#)部分。
 - 为了防止电击，请将所有电源线插入正确接地的电源插座。这些电源线都配备有三相插头以确保正确接地。请勿使用转接插头或从电源线上拔掉接地插头。
 - 注意电源接线板等级。确保插入接线板的所有产品的总额定电流不超过接线板本身额定电流的80%。
 - 请勿自行更改电源线或插头。若需更改现场设置，请咨询持有执照的电工或电力公司。请始终遵循本地或国家的布线规范。

防止静电放电 (ESD) 损害

如果模块或其他 FRU 操作不当，可能会出现静电放电 (ESD) 损害，进而导致模块或 FRU 发生间歇性故障或完全故障。模块包括固定在金属载板上的印刷电路板。载板上一般会带有电磁干扰 (EMI) 屏蔽和连接器。尽管金属载板有助于保护电路板免于 ESD 损害，但在操作模块时务必要佩戴防静电接地腕带。为避免 ESD 损害，请遵循以下准则：

- 请务必佩戴防静电手腕带或脚腕带，并确保腕带与皮肤良好接触。

- 将腕带的设备端连接到无装饰处理的机箱表面。
- 安装组件时，请使用任何可用的弹出杆或系紧安装螺钉将总线连接器牢固地安装在背板或中板上。这些工具可防止组件意外脱落，也能使系统正确接地，并确保总线连接器安装牢固。
- 拆卸组件时，请使用任何可用的弹出杆或系紧安装螺钉将总线连接器从背板或中板上松开。
- 在操作载板时，必须使用载板上的手柄或握住边缘；应避免触碰印刷电路板或连接器。
- 将移除的组件板朝上放置到防静电表面上或放到静电屏蔽容器中。如果计划将组件返回工厂，请立即将其放置在防静电屏蔽容器中。
- 应避免印刷电路板与衣物之间有任何接触。腕带只能保护组件免受人体静电放电电压造成的损害；衣物所产生的静电放电电压仍会对组件造成损害。
- 切勿尝试将印刷电路板从金属载板上取下。

电源要求

安装在交换机机箱上的电源模块可以全为交流输入、全为直流输入或两者的组合。在准备现场以进行交换机安装时，请遵守以下要求：

- 在配置有多个电源的系统中，要将每个电源连接到单独的输入电源。否则，您的系统可能会因外部线路故障或断路器跳闸而容易导致系统完全断电。
- 为了防止输入电源断电，请确保每个电源线路的总最大负载不超出布线和断路器的额定电流范围。
- 在某些系统中，您可能会决定使用UPS以防现场发生断电。选择UPS时要注意，某些使用铁磁谐振技术的型号在使用功率因数校正的交换机电源上运行时可能会变得不稳定。这可能会使交换机的输出电压波形失真，进而导致系统出现欠压情况。

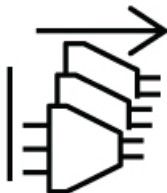
交流供电系统的电源连接指南

将交流输入电源模块连接到现场电源时，请遵守此处介绍的基本准则。



警告 声明 1028 - 多个电源

此部件连接的电源可能不止一个。为降低触电风险，在停止为此装置供电时必须断开所有电源。



- 确保交流输入电源模块的电源线可拆卸。
- 每个机箱电源应该有一个单独的专用分支电路。
 - 北美洲
 - 仅限 C9400-PWR-3200AC - 电源模块要求的线路电流为 20 A。
 - 仅限 C9400-PWR-2100AC - 电源模块要求的线路电流为 15 A。
 - 国际 - 电路大小应根据当地和国家规范进行调整。
- 请注意，如果在北美地区使用 208 或 240 VAC 电源，这些线路将被视为带电线路，并且电路必须由双极断路器提供保护。



警告 声明 1005 - 断路器

此产品的短路（过流）保护由建筑物的供电系统提供。对于美国和欧洲，为降低触电和火灾风险，请确保保护装置的额定电流不大于以下值：

- 交流输入电源模块使用 20A 断路器。
- 出于安全目的，直流输入电源模块的每个输入使用 50 A 直流额定断路器，无论输入是由单个直流电源还是多个不同直流电源供电。



警告 声明 1022 - 设备断开连接

为降低触电和火灾风险，易接触的断开装置必须通过固定布线接入。

- 交流电源插座与系统的距离不得超出 9.84 至 14 英尺（3.0 至 4.293 米）的范围（具体取决于电源线的长度），且应便于使用。
- 用来插入机箱的交流电源插座必须是接地类型。连接到插座的接地导线应连接到服务设备级别的保护性接地线。

直流供电系统的电源连接指南

将直流输入电源模块连接到现场电源时，请遵守此处介绍的基本准则。



警告 声明 1003 - 断开直流电源

为降低触电或人身伤害的风险，请在拆卸或更换组件或执行升级之前断开直流电源。



警告 声明 1022 - 设备断开连接

为降低触电和火灾风险，易接触的断开装置必须通过固定布线接入。



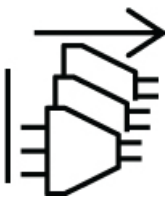
警告 声明 1024 - 接地导体

此设备必须接地。为降低触电风险，切勿使用故障的接地导线，或在未正确安装接地导线的情况下操作此设备。如果您不能确定是否已正确接地，请联系合适的电路检测方面的权威人士或电工。



警告 声明 1028 - 多个电源

此部件连接的电源可能不止一个。为降低触电风险，在停止为此装置供电时必须断开所有电源。



警告 声明 1033 - 安全超低压 (SELV)—IEC 60950/ES1 - IEC 62368 DC 电源

为降低电击风险，请将装置连接到符合基于 IEC 60950 安全标准的安全超低压 (SELV) 要求或基于 IEC 62368 安全标准的 ES1 和 PS1 要求的直流电源上，或连接到 2 类电源上。



警告 声明 1046 - 安装或更换装置

为降低触电风险，在安装或更换此装置时，必须始终最先连接并最后断开接地线。

如果您的设备有模块，请使用提供的螺钉将其固定。

- 所有电源连接线路应符合美国国家电气规程 (NEC) 以及任何当地规范（如有）中规定的规章制度。
- 直流回路必须与系统框架和机箱 (DC-I) 保持隔离状态。

直流电源引线的颜色编码取决于现场直流电源的颜色编码。通常，绿色或绿黄条纹表示电缆是接地电缆。由于直流电源线没有颜色代码标准，必须确保电源线与直流输入电源接线板的正 (+)、负 (-) 极正确连接。

在某些情况下，直流电源引线可能具有正 (+) 或负 (-) 标签。此标签是极性的相对安全指示，但必须通过测量直流电缆引线之间的电压来验证极性。测量时，请确保正 (+)、负 (-) 极引线始终与直流输入电源接线板上的 (+) 和 (-) 标签分别对应。

- 直流电源线必须使用电源端的电缆接线头进行端接。
- 电路必须由专用的两极直流额定断路器提供保护。

应考虑使用断路器作为断开设备，并确保断路器易于执行维护操作。对于具有多个输入的直流输入电源模块，必须通过专用的直流额定断路器或保险丝来保护每个直流输入。

断路器或保险丝的尺寸应根据电源输入额定值和当地或国家/地区规范要求予以确定。

此产品需要建筑物的基础设施提供短路（过流）保护。安装时应严格遵守国家和当地布线法规。



警告 声明 1005 - 断路器

此产品的短路（过流）保护由建筑物的供电系统提供。对于美国和欧洲，请确保保护装置的额定电流不大于以下值：

- 交流输入电源模块使用 20A 断路器。
- 出于安全目的，直流输入电源模块的每个输入使用 50 A 直流额定断路器，无论输入是由单个直流电源还是多个不同直流电源供电。

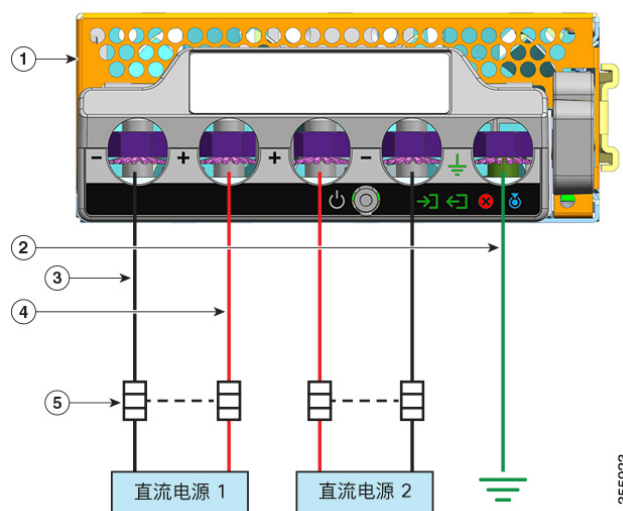
- 如果直流输入由单独的电源供电，则必须将电缆直接连接到其各自的电源和端子。

在直流电源具有浮动输出的情况下使用交叉电缆不会造成损坏，但 LED 不会亮起，且模块将无法运行。

在带有正极接地或负极接地电源系统的设置中使用交叉电缆会构成严重的安全隐患，包括引起电击和产生过多的电磁干扰和射频干扰。

下图显示了使用两个单独的直流电源和只使用单个直流电源时的正确安装方式：

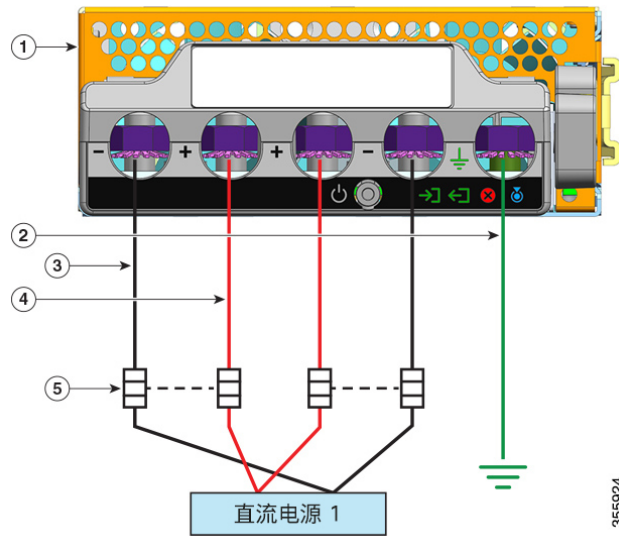
图 6: C9400-PWR-3200DC 安装示例：不同的直流电源



1	C9400-PWR-3200DC	4	正电路电缆
---	------------------	---	-------

2	安全接地连接	5	双极断路器
3	负电路电缆	-	-

图 7: C9400-PWR-3200DC 安装示例 - 单个直流电源



1	C9400-PWR-3200DC	4	正电路电缆*
2	安全接地连接	5	双极断路器
3	负电路电缆*	-	-



注释 * 在图中，红色和黑色电缆不互联。两根黑色电缆连接到直流电源的同一个负输出端；两根红色电缆连接到直流电源的同一个正输出端。

布线要求

在架空电缆桥架或底层电缆桥架中同时敷设电源电缆和数据电缆时，请注意以下几点：



注意 我们强烈建议电源布线路径和其他潜在的噪音源尽可能远离端接在思科设备上的局域网布线。在存在这种长距离并行电缆路径且不能相隔 3.3 英尺（1 米）以上距离的情况下，我们建议您屏蔽这些潜在的噪音源。为了避免干扰，应将噪音源放在接地的金属导管中以实现屏蔽。

对于 IEEE 802.3bt 4 类安装，我们建议使用 6a 类电缆，额定温度为 75°C，导线尺寸为 23 AWG 或更大，线束尺寸为 192 或更小。

如果不使用推荐的电缆进行安装，以下是符合国家电气规范 (NEC) 要求的其他选项：

- 额定温度为 75°C 的其他类别电缆（如 5e 类或 6 类电缆），导线尺寸为 23AWG，线束尺寸为 192 或更小。
- 0.6A 有限功率 (-LP) 电缆
- 导线尺寸为 23AWG 的电缆，额定温度为 60°C，线束尺寸为 61 或更小
- 导线尺寸为 24AWG 的电缆，额定温度为 75°C，线束尺寸为 91 或更小
- 导线尺寸为 24AWG 的电缆，额定温度为 60°C，线束尺寸为 37 或更小

有关推荐电缆的详细分析，请参阅[IEEE 802.3bt 4 类设备的布线要求分析](#)。

机架安装准则

机架规格

Cisco Catalyst 9400 系列交换机可安装在符合 EIA-310-D 规格的标准 19 英寸设备机架中。在对机箱进行机架安装之前，请确保设备机架符合所有要求和准则

安装位置准则

Cisco Catalyst 9400 系列交换机必须采用前端安装方式。

因此，您可以将机箱安装在 2 立柱或 4 立柱机架中，但是在 4 立柱机架中，不能使用后立柱进行安装。

宽度和深度要求

使用卷尺来验证机架的内部尺寸

- 测量左前方和右前方安装柱的内边缘之间的距离。机箱宽度为 17.30 英寸（43.942 厘米），安装柱之间的距离必须适合安装机箱。
- 测量机架从前方安装柱外侧到后方安装条外侧的深度。机箱深度为 16.30 英寸（41.40 厘米）。

高度要求

机架必须具有足够的高度空间，以便插入机箱。机箱高度也按机架单位（RU 或 U）进行测量，其中 1 RU 或 1 U 等于 1.75 英寸（44.45 毫米）。典型的服务器机架高度为 42 RU 或 42 U。

机箱高度如下：

- Catalyst 9404R 交换机的机箱高度 - 10.5 英寸（26.67 厘米）- 6 RU。
- Catalyst 9407R 交换机的机箱高度 - 17.41 英寸（44.22 厘米）- 10 RU。
- Catalyst 9410R 交换机的机箱高度 - 22.61 英寸（57.43 厘米）- 13 RU。

其他常规准则



注意 如果设备机架在轮子上，请确保制动器已啮合，机架已稳定。



警告 **声明 1006 - 机架安装和维修的机箱警告**

为避免在机架中安装或维修该部件时使身体受伤，请务必采取特殊的预防措施确保系统固定。以下是安全准则：

- 如果此部件是机架中唯一的部件，应将其安装在机架的底部。
- 如果在部分装满的机架中安装此部件，请按从下往上的顺序安装各个部件，并且最重的部件应安装在机架的底部。
- 如果机架配有固定装置，请先装好固定装置，然后再在机架中安装或维修此装置。



警告 **声明 1047 - 防止过热**

为降低火灾或人身伤害风险，请不要在超过所建议的最高环境温度 40°C (104°F) 的区域中运行该系统



注释 为保持适量的气流循环通过交换机机箱，我们建议在墙与机箱和电源装置的进气口或墙与机箱和电源装置的热排气口之间至少保持 6 英寸（15 厘米）的空隙。如果交换机机箱安装在相邻的机架中，则应使一个机箱的进气口与另一机箱的热排气口之间的空隙至少保持 12 英寸（30.5 厘米）。如果机箱之间的空隙不足，则可能导致正在吸入热废气的交换机机箱过热并出现故障。

现场准备核对清单

下表列出了在安装交换机之前应执行的现场规划活动。完成每项活动有助于确保成功安装交换机。

表 5: 现场准备核对清单

任务编号	活动	验证人	时间	日期
1	空间评测 <ul style="list-style-type: none"> • 空间和布局 • 地板覆盖层 • 冲击和震动 • 照明 • 维护访问 			
2	环境评测 <ul style="list-style-type: none"> • 环境温度 • 湿度 • 海拔 • 大气污染 • 通风 			
3	电源评测 <ul style="list-style-type: none"> • 输入功率类型 • 电源插座（视电源而异）¹ • 插座靠近设备。 • 冗余电源的专用（独立）电路。 • 能够应对电源故障的 UPS² 			
4	接地评测 <ul style="list-style-type: none"> • 断路器尺寸 • CO 接地（交流供电系统） 			

任务编号	活动	验证人	时间	日期
5	电缆和接口设备的评测 <ul style="list-style-type: none">• 电缆类型• 连接器类型• 电缆距离限制• 接口设备（收发器）• 电缆线束尺寸			
6	EMI 评测 <ul style="list-style-type: none">• 信令距离限制• 现场走线• RFI 级别			

¹ 验证安装在机箱中的每个电源是否都有专用的交流电源电路。

² 请参考电源的 VA 额定值，将其作为确定 UPS 所需输出的选型标准。附录 A（电源规格）中每个电源的规格表中列出了电源的 kVA 额定值。



第 4 章

标准配件包内容物

交换机型号	标准配件包部件号
Catalyst 9404R 交换机	C9404-ACC-KIT=
Catalyst 9407R 交换机	C9407-ACC-KIT=
Catalyst 9410R 交换机	C9410-ACC-KIT=

Cisco Catalyst 9400 系列交换机在出厂时随附标准配件包，其中包括以下项目：

物品	数量
12-24 x 0.75 英寸 M，十字螺钉	12
10-32 x 0.75 英寸 M，十字螺钉	12
适配器，DB9F/RJ45F	1
一次性防静电腕带	1
接地插头（10 号，带 2 个孔），6 AWG 尺寸	1
M4 x 8 毫米十字平头螺钉	2
预制塑料线缆管理指南	2
指引卡	1



第 5 章

安装交换机

- 安装任务，第 51 页
- 打开交换机包装，第 55 页
- 按原厂安装交换机，第 55 页
- 使用搁板支架安装交换机，第 58 页
- 安装电缆导套，第 71 页
- 以符合 NEBS 标准的模式安装交换机，第 76 页
- 建立系统接地，第 86 页
- 佩戴 ESD 腕带，第 88 页
- 验证交换机机箱安装，第 91 页

安装任务

这些警告适用于整个交换机安装过程：



警告 声明 1071 - 警告定义

重要安全性说明

在操作任何设备之前，请务必了解触电危险并熟悉标准工作程序，以免发生事故。请在使用、安装或将系统与电源连接前阅读此安装说明。请使用每条警告语句开头的语句编号，在此设备的翻译版安全警告中找到相关译文。

请妥善保存这些说明



警告 声明 1008 - 1 类激光产品

本产品为 1 类激光产品。



警告 声明 1017 - 限制区域

本部件应安装在限制进出的场所。仅熟练人员、受指导人员或有资质人员才能进入限制进入的区域。



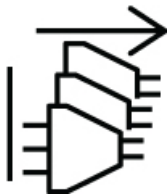
警告 声明 1024 - 接地导体

此设备必须接地。为降低触电风险，切勿使用故障的接地导线，或在未正确安装接地导线的情况下操作此设备。如果您不能确定是否已正确接地，请联系合适的电路检测方面的权威人士或电工。



警告 声明 1028 - 多个电源

此部件连接的电源可能不止一个。为降低触电风险，在停止为此装置供电时必须断开所有电源。



警告 声明 1032 - 提起机箱

为了预防人身伤害或机箱损坏，切勿企图使用模块（如电源、风扇或卡）上的把手提起机箱或使之倾斜。这些类型的把手无法承载单元重量。



警告 声明 9001 - 产品处理

本产品的最终处理应根据所有国家法律法规进行。



警告 声明 1046 - 安装或更换装置

为降低触电风险，在安装或更换此装置时，必须始终最先连接并最后断开接地线。
如果您的设备有模块，请使用提供的螺钉将其固定。



警告 声明 1051 - 激光辐射

已断开的光纤或连接器可能会发出不可见的激光辐射。请勿凝视射束或通过光学仪器直接观看。



警告 声明 1074 - 遵守当地和国家电气规程

为降低触电和火灾风险，设备的安装必须符合本地和国家电气规范。

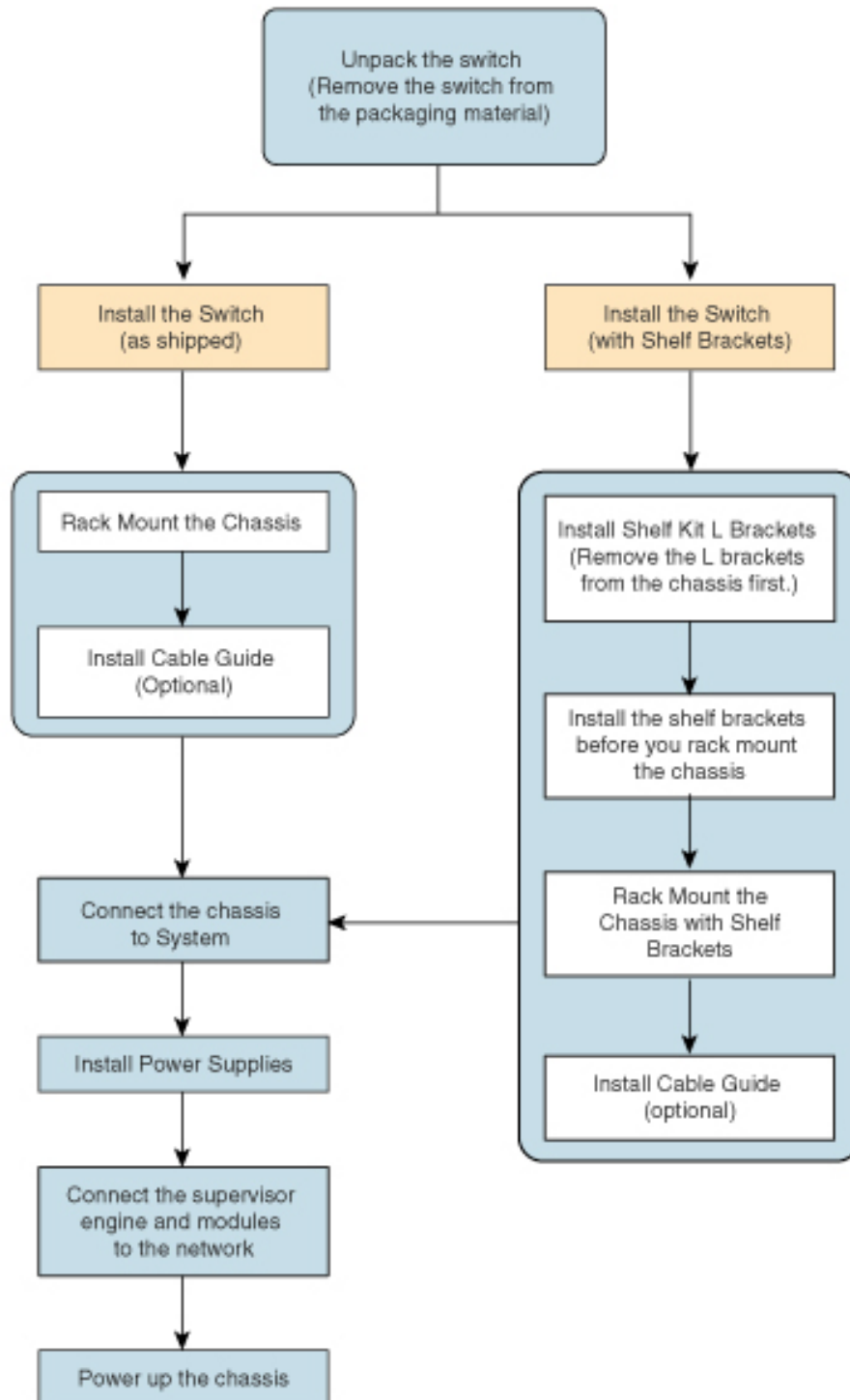
安装交换机的过程可以分解为下图所示的一系列任务：



注释 本节介绍 Catalyst 9407R 交换机的安装。所有Cisco Catalyst 9400 系列交换机均以同样的方式安装在设备机架中。

此外，下面显示的设备机架仅用于说明目的。为保证正常运行，请确保您使用的机架符合本文档的准备安装部分中所述的现场要求和气流要求。

图 8: 安装任务



345388

打开交换机包装

检查发货箱的内容物：

过程

步骤 1 检查配件包的内容物。确认您已收到清单中列出的所有设备，包括您已订购的任何可选设备，例如网络接口电缆、收发器或特殊连接器。

步骤 2 检查每个插槽中的模块。确保配置与装箱单相符，并且所有指定的接口都包括在内。

步骤 3 存放发货箱。

提示 打开交换机包装后，请勿丢弃发货箱。请展平发货箱，并与托盘一起存放好。在您将来需要移动或运输交换机时，将需要使用这些发货箱。

按原厂安装交换机

按原厂对机箱进行机架安装

此步骤介绍如何按原厂对机箱进行机架安装。

开始之前



警告 声明 1006 - 机架安装和维修的机箱警告

为避免在机架中安装或维修该部件时使身体受伤，请务必采取特殊的预防措施确保系统固定。以下是安全准则：

- 如果此部件是机架中唯一的部件，应将其安装在机架的底部。
- 如果在部分装满的机架中安装此部件，请按从下往上的顺序安装各个部件，并且最重的部件应安装在机架的底部。
- 如果机架配有固定装置，请先装好固定装置，然后再在机架中安装或维修此装置。

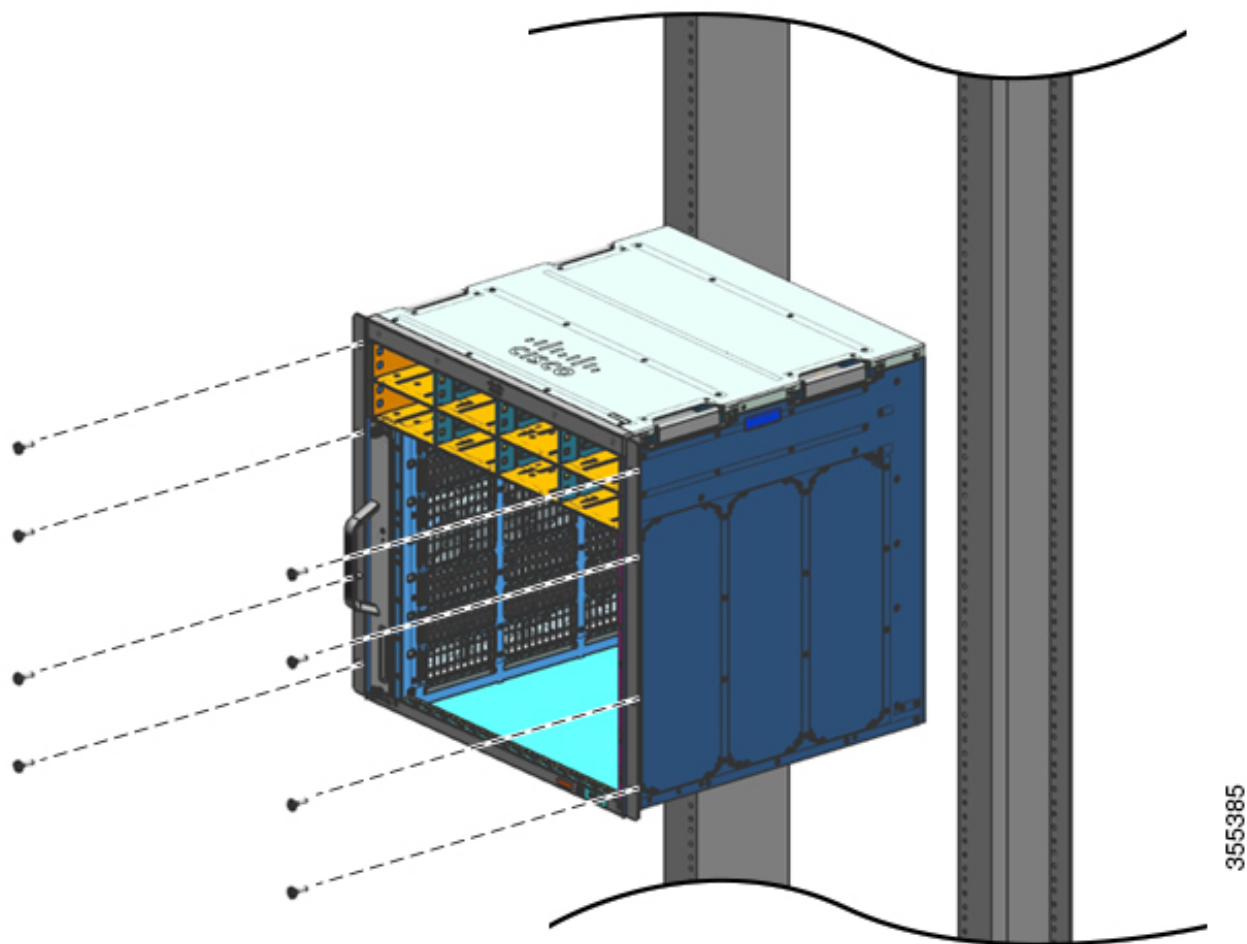
电缆导套安装选项已在单独的主题中介绍。如果您要安装电缆导套，请先阅读此步骤和电缆导套安装步骤，然后再开始操作。

过程

步骤 1 将机箱后部插入机架的安装柱之间。

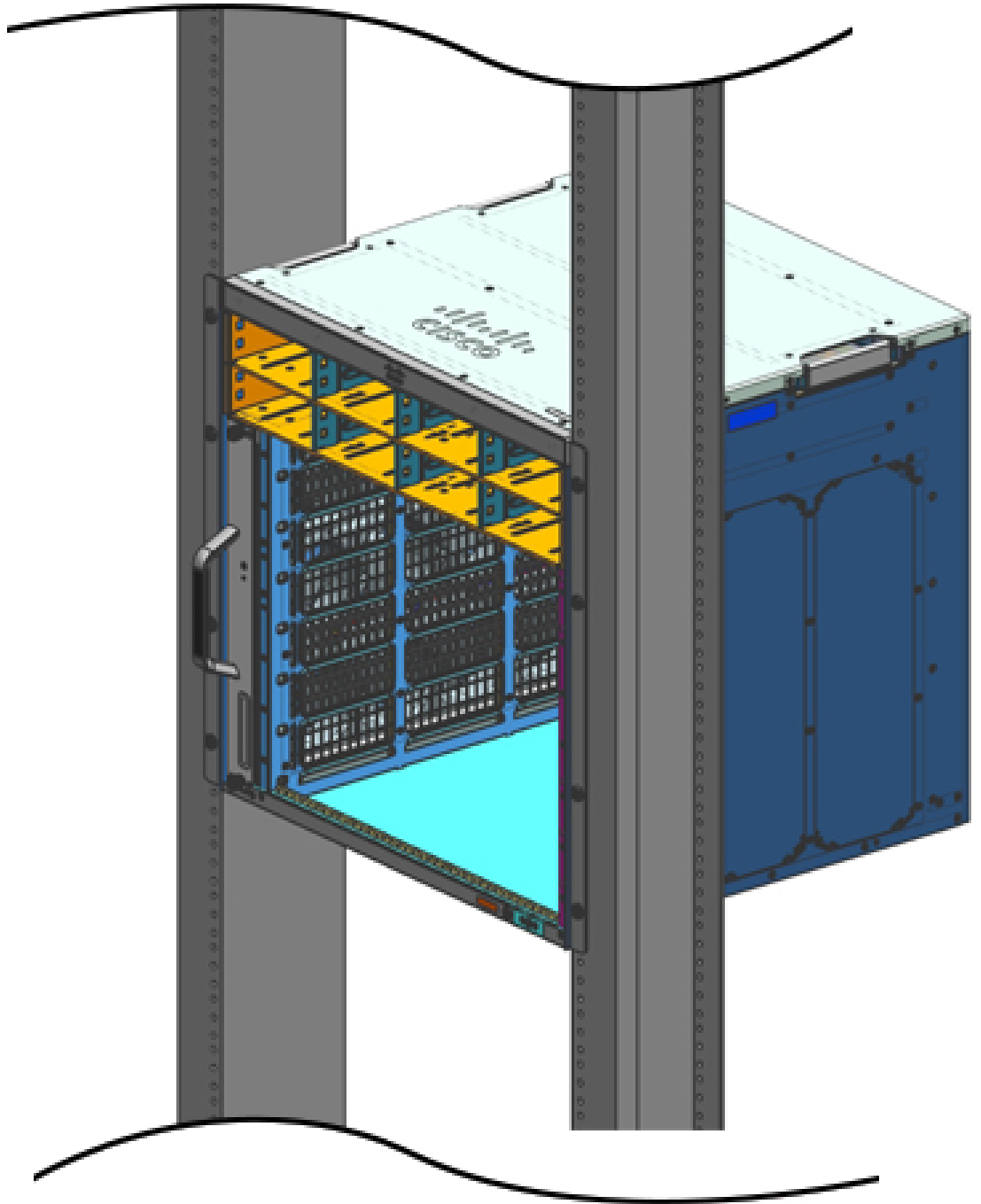
步骤 2 将交换机上的 L 型支架中的安装孔与设备机架中的安装孔对齐。

图 9: 将机箱固定到机架立柱上



步骤 3 使用机箱标准配件包中的 10-32 或 12-24 平头螺钉将机箱固定到机架上。

图 10: 机箱已固定到机架立柱上



步骤 4 4. 使用卷尺测量和调平以确保机箱安装平直且水平。

下一步做什么

将机箱安装到相应位置后，请按如下步骤完成安装过程：

1. 将机箱连接到系统接地。
2. 安装电源装置并连接至电源。
3. 将网络接口电缆连接到管理引擎模块和线卡模块。该过程可能需要先安装收发器，然后再连接网络接口电缆。
4. 打开机箱电源，验证安装情况。

使用搁板支架安装交换机

搁板套件内容物



注释 搁板套件不是标准配件包的一部分。您必须使用机箱特定的部件号单独订购。

交换机型号	搁板套件部件号
Catalyst 9404R 交换机	C9404-SHELF-KIT=
Catalyst 9407R 交换机	C9407-SHELF-KIT=
Catalyst 9410R 交换机	C9410-SHELF-KIT=

下表列出了搁板套件的内容物：

表 6: 搁板套件内容物

项目和说明	数量 (C9404-SHELF-KIT=)	数量 (C9407-SHELF-KIT=)	数量 (C9410-SHELF-KIT=)
左侧 L 型支架。 预制金属机箱 L 型支架，用于将机箱固定到机架外壳。	1	1	1
右侧 L 型支架。 预制金属机箱 L 型支架，用于将机箱固定到机架外壳	1	1	1
搁板支架 预制金属机架搁板支架，用于支撑机箱的重量。	2	2	2

项目和说明	数量 (C9404-SHELF-KIT=)	数量 (C9407-SHELF-KIT=)	数量 (C9410-SHELF-KIT=)
12-24 x 0.75 英寸十字螺钉	6	6	6
10-32 x 0.75 英寸十字螺钉	6	6	6
M4 x 8 毫米十字平头螺钉	4	8	10
文档, 指引卡 提供指向 cisco.com 中相关文档的参考	1	1	1

安装搁板套件 L 型支架

交换机机箱随两个安装在机箱正面的 L 型支架附带。如果您使用搁板配件对交换机进行机架安装, 则必须卸下这些 L 型支架, 并更换为搁板套件中的 L 型支架

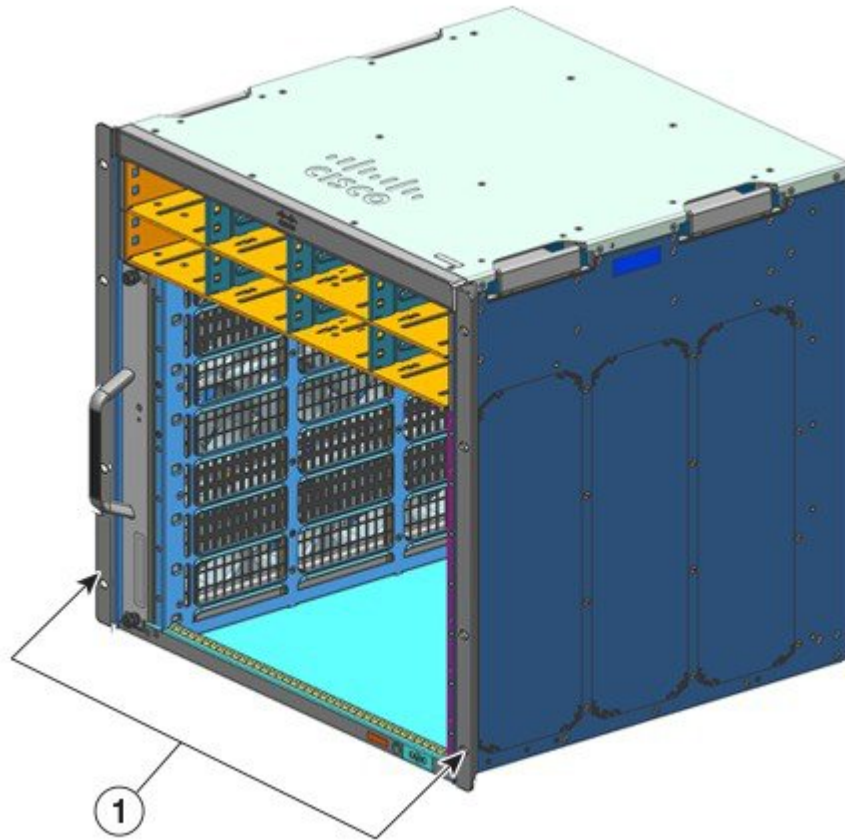
开始之前

您已订购并收到搁板套件。

过程

步骤 1 卸下并丢弃机箱随附的 L 型支架和十个安装螺钉。不要在安装过程的任何部分中再次使用它们。

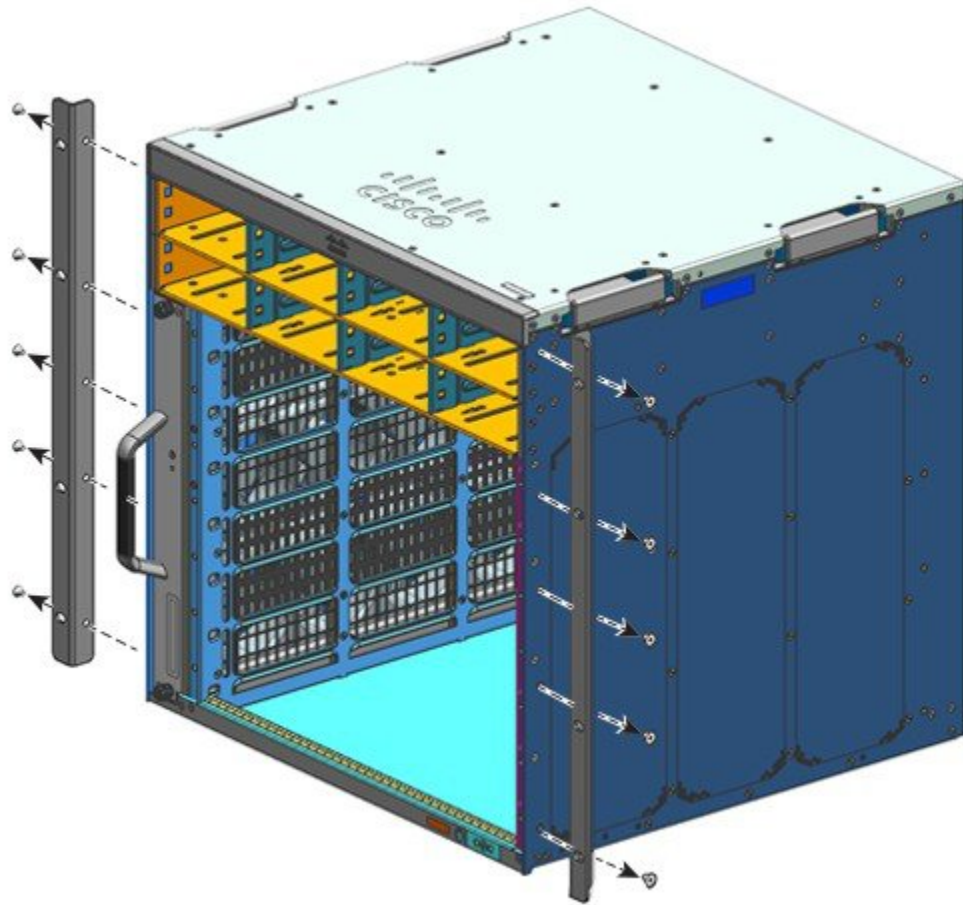
图 11: 机箱附带的 L 型支架



355122

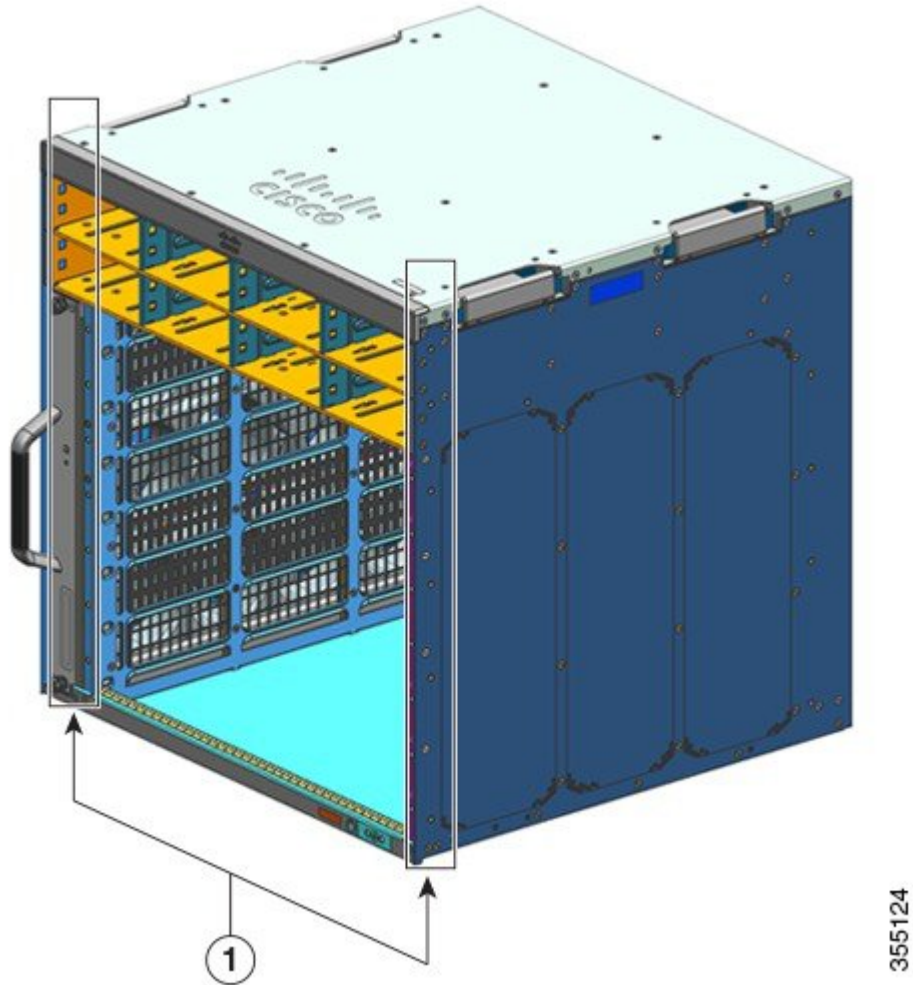
1	机箱附带的 L 型支架	-	-
---	-------------	---	---

图 12: 卸下机箱附带的 L 型支架



355123

图 13: 不带 L 型支架的机箱

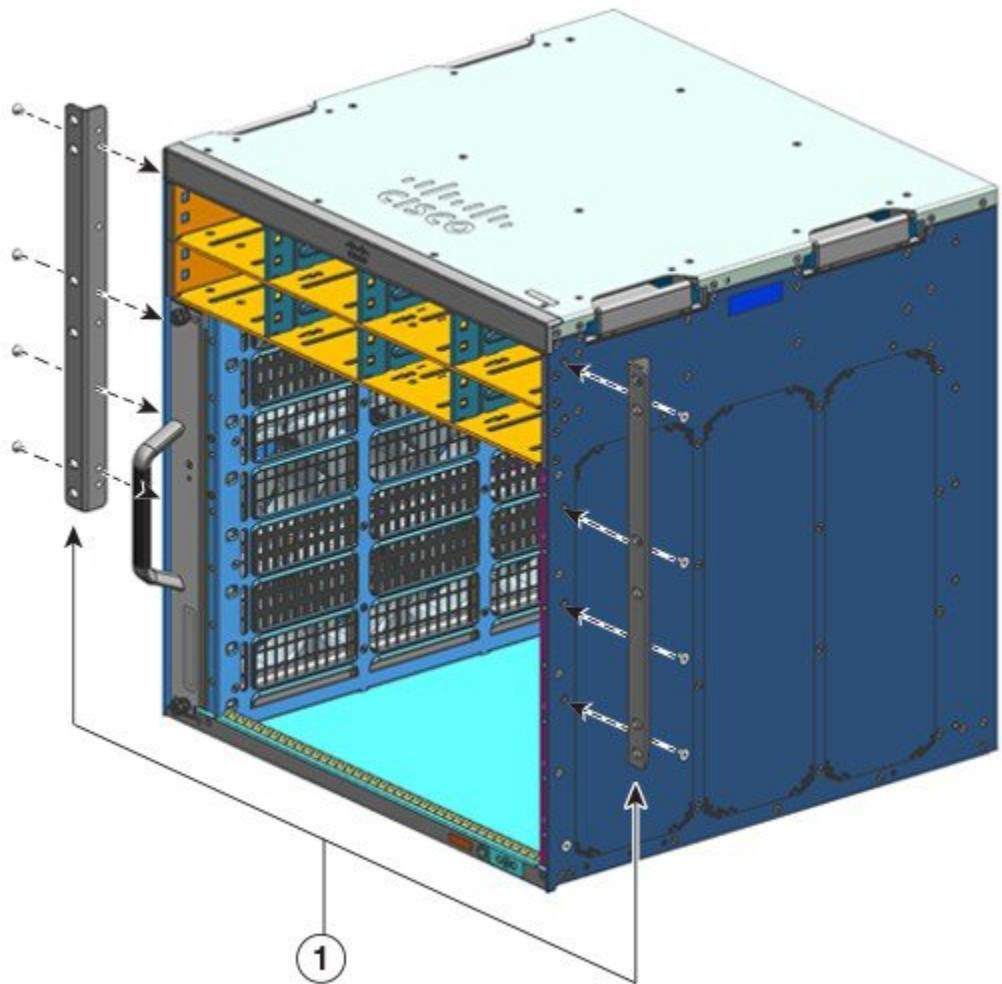


1	不带 L 型支架的机箱	-	-
---	-------------	---	---

步骤 2 从搁板套件包装中取出 L 型支架。

步骤 3 使用搁板套件中的 M4 x 8 毫米十字平头螺钉，将 L 型支架固定在机箱的左前侧和右前侧（每侧四个）。

图 14: 安装搁板套件 L 型支架



355125

下一步做什么

将搁板支架安装在机架上。

安装搁板支架

在将机箱安装到机架中之前，请先安装搁板支架。在将 L 型支架固定到机架外壳时，搁板支架直接连接到机架并帮助支撑机箱的重量。

您必须从正面安装搁板支架。

开始之前

确定机架系统左右导轨内侧之间的空隙，并相应地安装搁板支架。将以下工具放在方便取用的位置：

- 1 号和 2 号十字螺丝刀
- 3/16 英寸平口螺丝刀
- 卷尺和水平仪

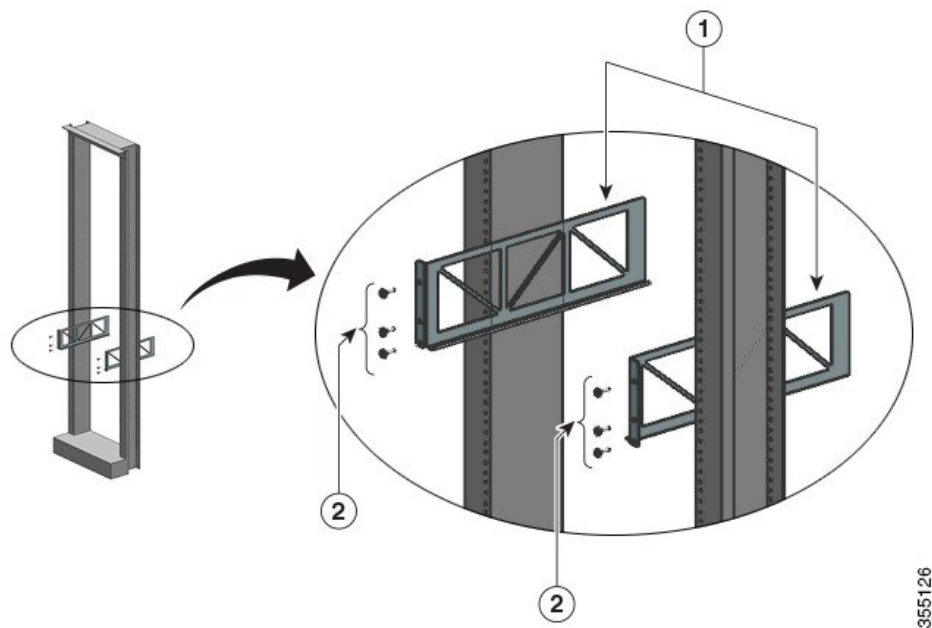
过程

步骤 1 将左侧搁板支架的支撑法兰放置在左侧导轨的前部。将支架与机架对齐并使用三颗螺钉将支架固定到机架上。使用搁架套件中的 10-32 或 12-24 平头螺钉。

步骤 2 将右侧搁板支架的支撑法兰放置在右侧导轨的正面 - 确保与左侧搁板支架齐平。将支架与机架对齐并使用三颗螺钉将支架固定到机架上。

左右搁板支架使用相同类型的螺钉。

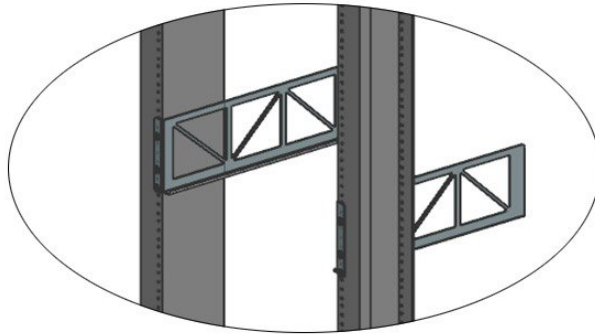
图 15: 安装搁板支架



355126

1	搁板支架	2	使用搁板套件中的平头螺钉将搁板支架固定到机架立柱上
---	------	---	---------------------------

搁板支架现已牢固安装在机架立柱上



956127

下一步做什么

对机箱进行机架安装。此任务需要两个人。

对机箱进行机架安装

此步骤介绍如何使用搁板支架对机箱进行机架安装。



警告 声明 1098 - 搬运要求

需要两个人来抬起产品的较重部件。为了避免受伤，请挺直背部，用腿部而非背部力量抬起。



提示 建议在安装过程中让第三个人来协助。

要在设备机架中安装交换机机箱，请执行以下步骤：

开始之前



警告 声明 1006 - 机架安装和维修的机箱警告

为避免在机架中安装或维修该部件时使身体受伤，请务必采取特殊的预防措施确保系统固定。以下是安全准则：

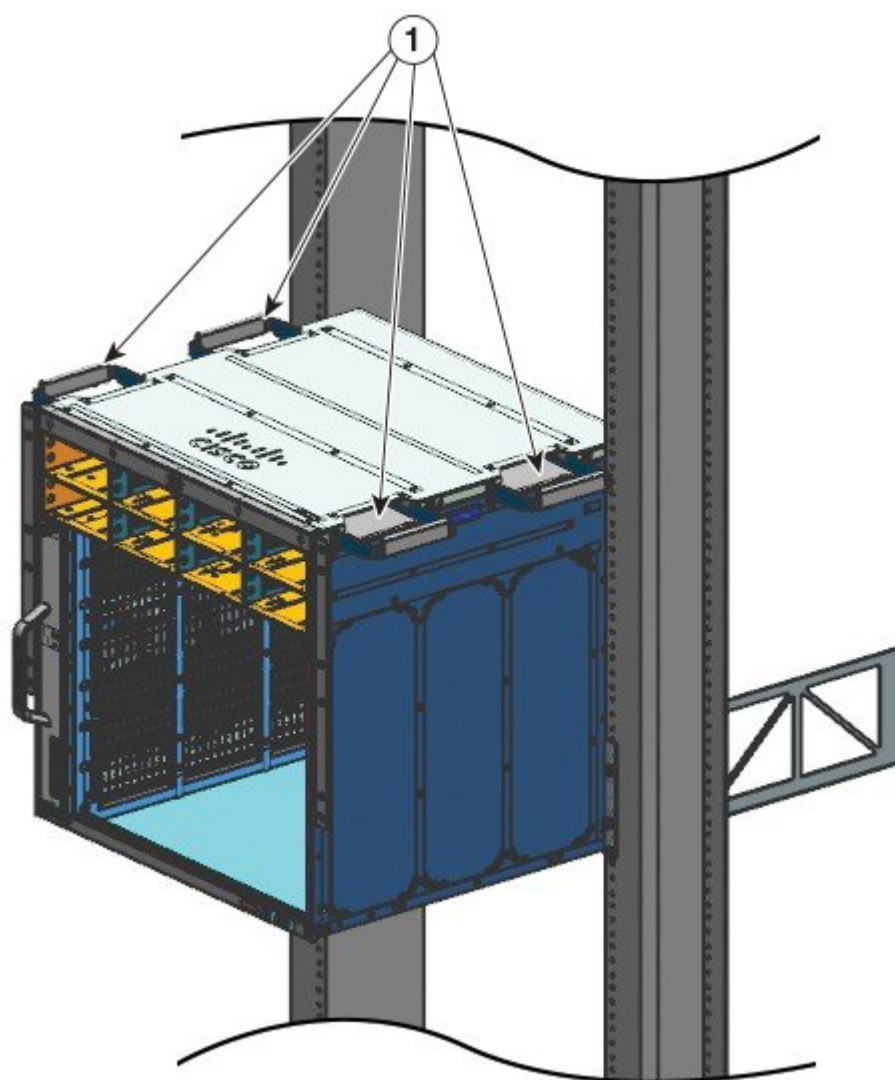
- 如果此部件是机架中唯一的部件，应将其安装在机架的底部。
 - 如果在部分装满的机架中安装此部件，请按从下往上的顺序安装各个部件，并且最重的部件应安装在机架的底部。
 - 如果机架配有固定装置，请先装好固定装置，然后再在机架中安装或维修此装置。
-
- 将搁板套件 L 型支架安装到机箱上，并将搁板支架安装到机架立柱上。

- 电缆导套安装选项已在单独的主题中介绍。如果您要安装电缆导套，请先阅读此步骤和电缆导套安装步骤，然后再开始操作。

过程

步骤 1 拉出所有四个把手

图 16: 机箱把手

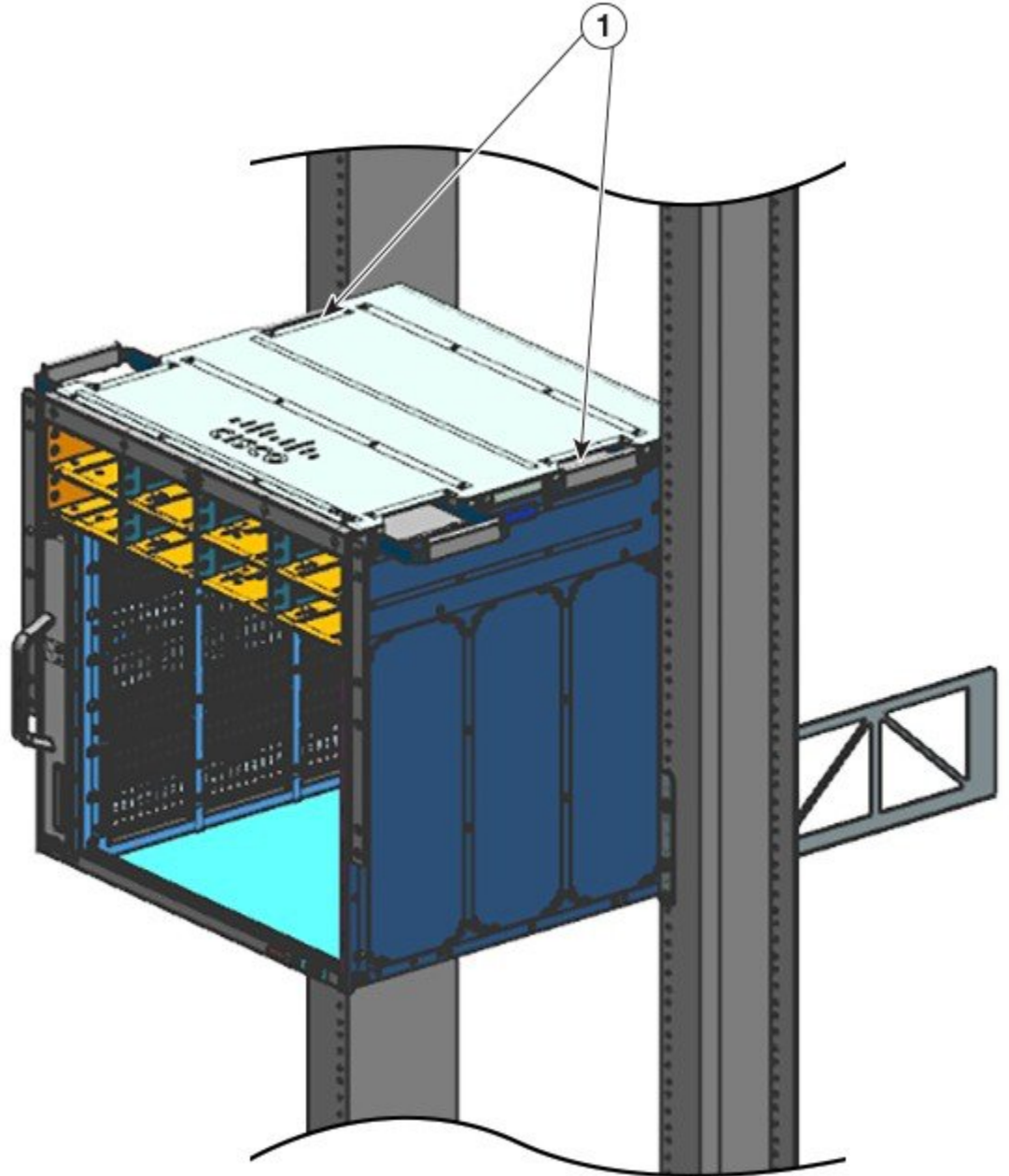


355138

1	将机箱的四个把手全部拉出，机箱后端置于搁板支架导轨的边缘。	-	-
---	-------------------------------	---	---

- 步骤 2 机箱两侧各站一人，每只手抓住一个把手。慢慢抬起机箱。避免突然扭转或移动，以防止受伤。
- 步骤 3 将机箱后端置于搁板支架导轨的边缘，然后向内滑动，直到机箱两侧的第一对把手靠近机架立柱。
- 步骤 4 将最接近机架立柱的把手推进去。

图 17: 将机箱向内滑动 - 第 1 部分

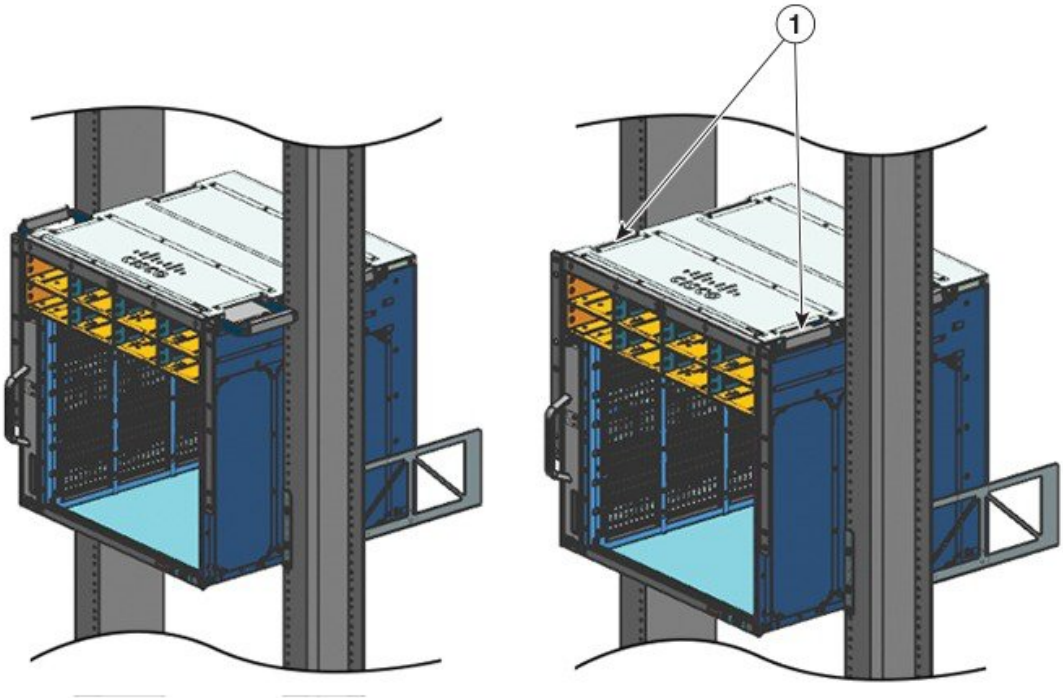


355139

1	将最接近机架立柱的把手推进去。	-	-
---	-----------------	---	---

步骤 5 继续向内滑动机箱，直到第二对把手靠近机架立柱

图 18: 将机箱向内滑动 - 第 2 部分



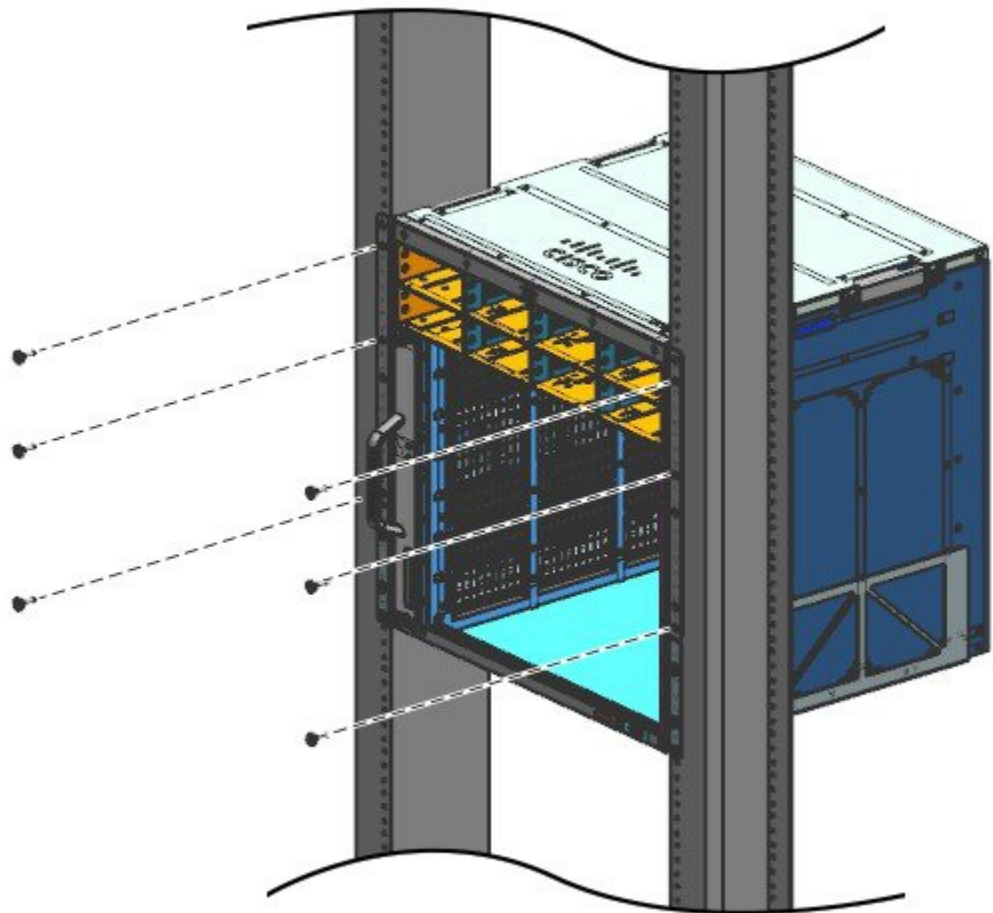
355130

1	向内滑动机箱，直到第二对把手靠近机架立柱。	-	-
---	-----------------------	---	---

步骤 6 将第二对把手推进去，然后继续向内滑动机箱，直到 L 型支架与机架立柱接触。

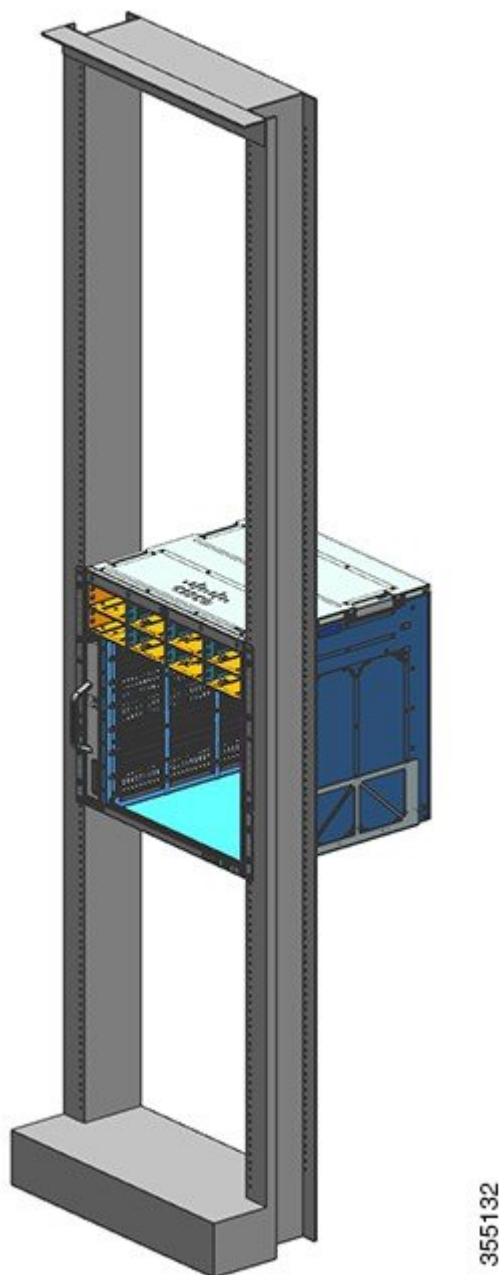
步骤 7 使用机箱标准配件包中的 10-32 或 12-24 平头螺钉将机箱固定到机架上。

图 19: 将机箱固定到机架立柱上



355131

图 20: 机箱已固定到机架立柱上



下一步做什么

将机箱安装到相应位置后，请按如下步骤完成安装过程：

1. 将机箱连接到系统接地。
2. 安装电源装置并连接至电源。

3. 将网络接口电缆连接到管理引擎模块和线卡模块。该过程可能需要先安装收发器，然后再连接网络接口电缆。
4. 打开机箱电源，验证安装情况。

安装电缆导套

在安装电缆导套时，使用或不使用搁板支架均可。请执行相应的步骤：



注释 电缆导套是标准配件包的一部分。

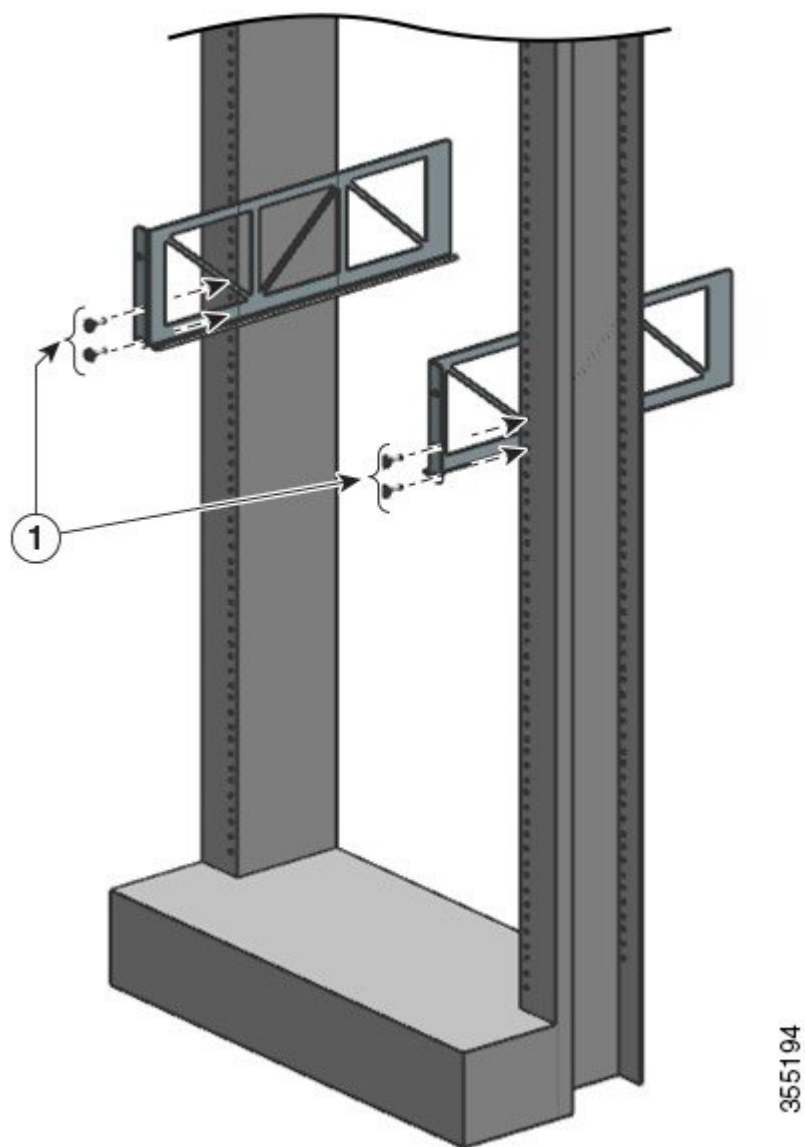


注释 您也可以在符合 NEBS 标准的设置中安装电缆导套。

使用搁板支架安装电缆导套

过程

步骤 1 在每侧只使用两个螺钉安装搁板支架

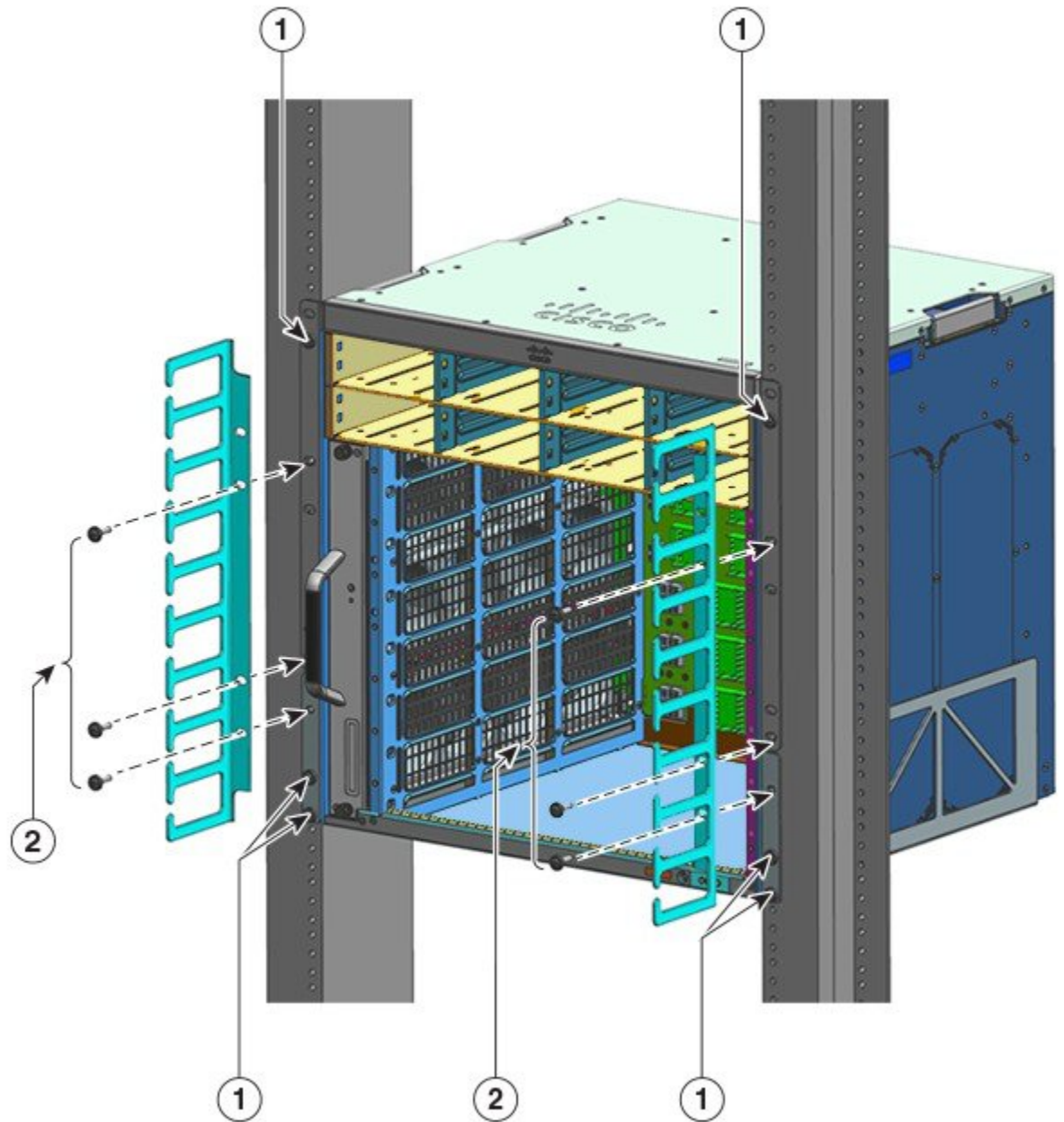


步骤 2 在每侧只使用一个螺钉，将 L 型支架固定到机架导轨上。

步骤 3 放置电缆导套并与 L 型支架和搁板支架对齐。

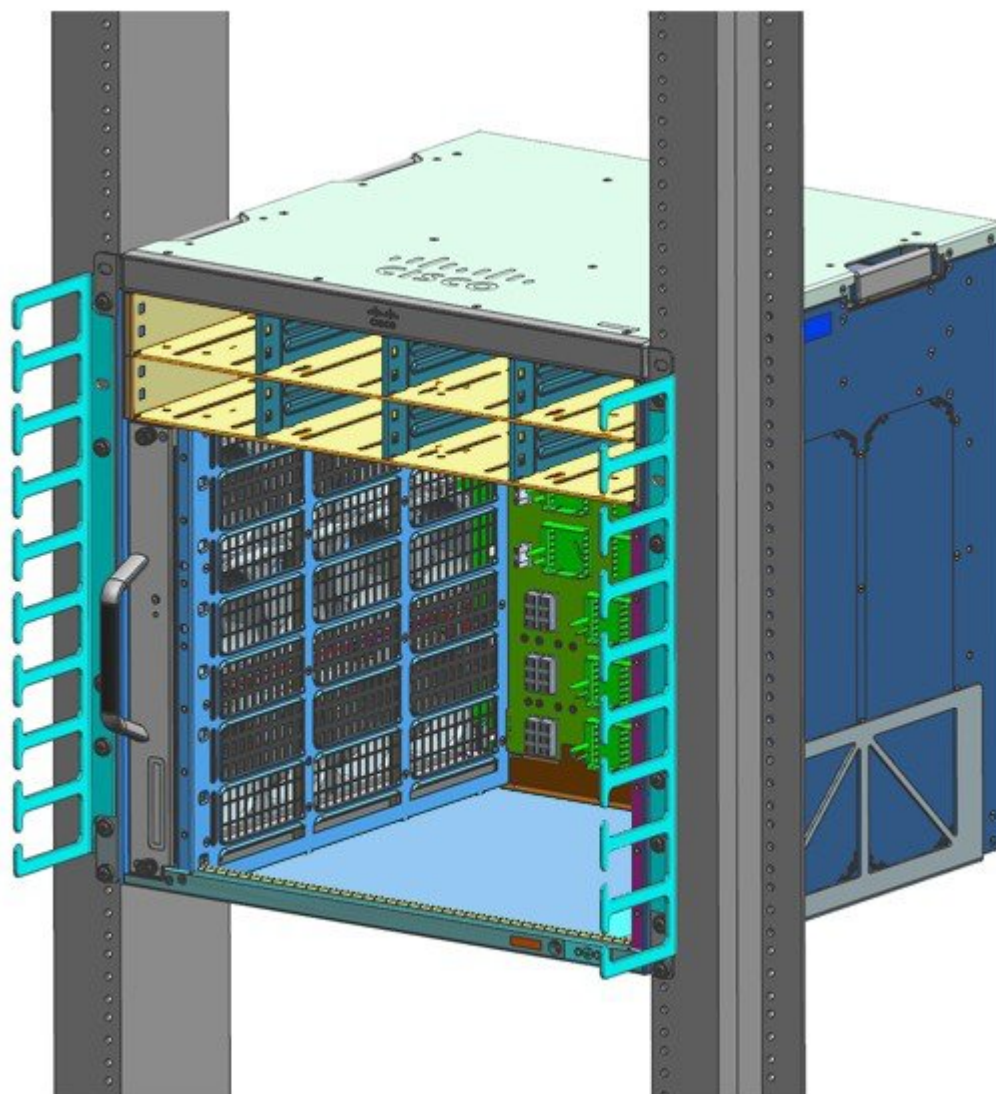
在每侧使用一个螺钉，将电缆导套安装孔与搁板支架孔和机架导轨孔对齐。

在每侧使用两个螺钉，将电缆导套安装孔与 L 型支架孔和机架导轨孔对齐。



1	在安装电缆导套之前已经安装的螺钉 - 搁板支架每侧两个，L 型支架每侧一个。	2	在安装电缆导套时安装的其余螺钉 - 搁板支架每侧一个，L 型支架每侧两个。
---	--	---	---------------------------------------

使用搁板支架的电缆导套安装完成。



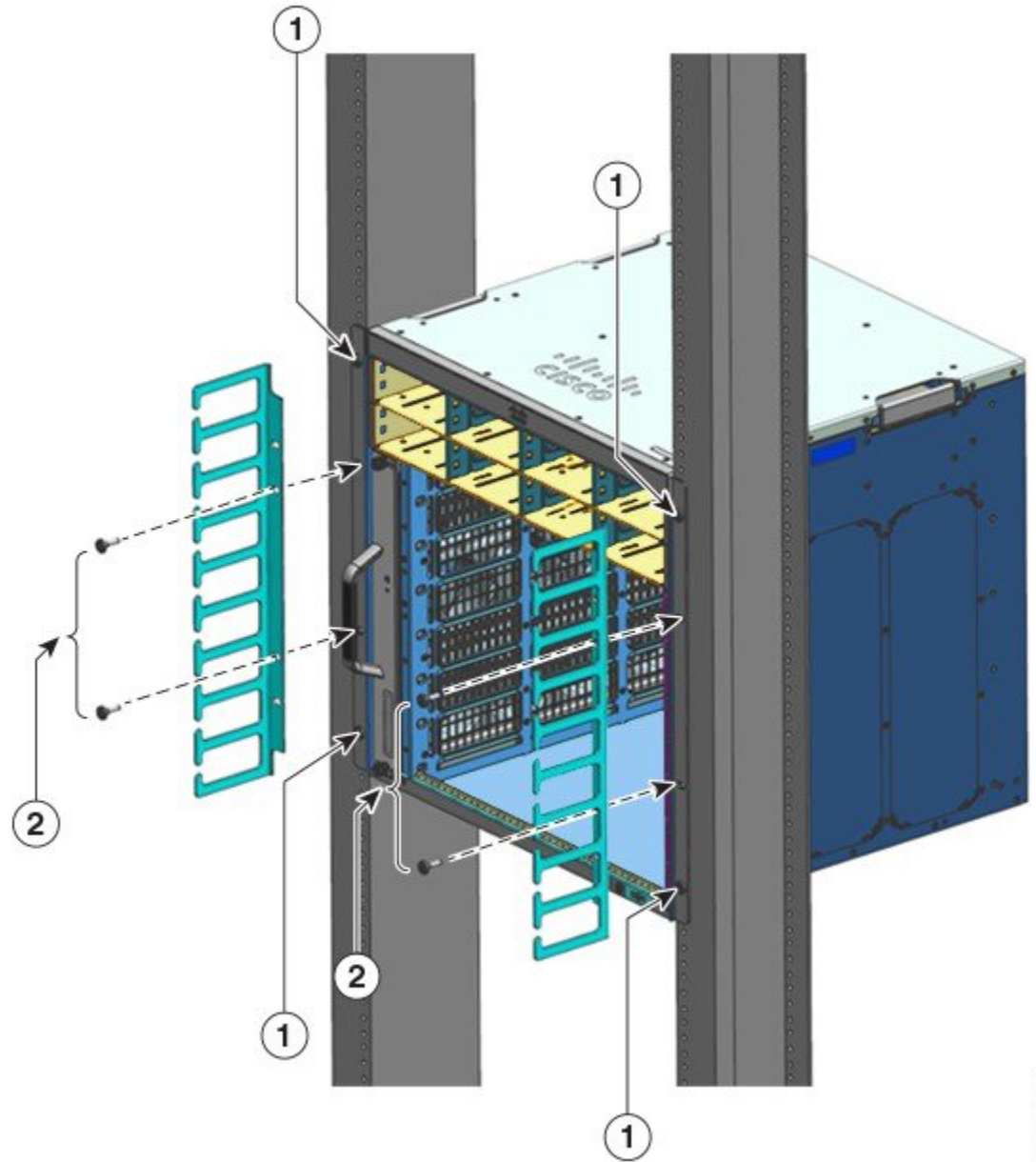
355190

不使用搁板支架安装电缆导套

过程

步骤 1 每侧只用两个螺钉将机箱固定到机架导轨上。

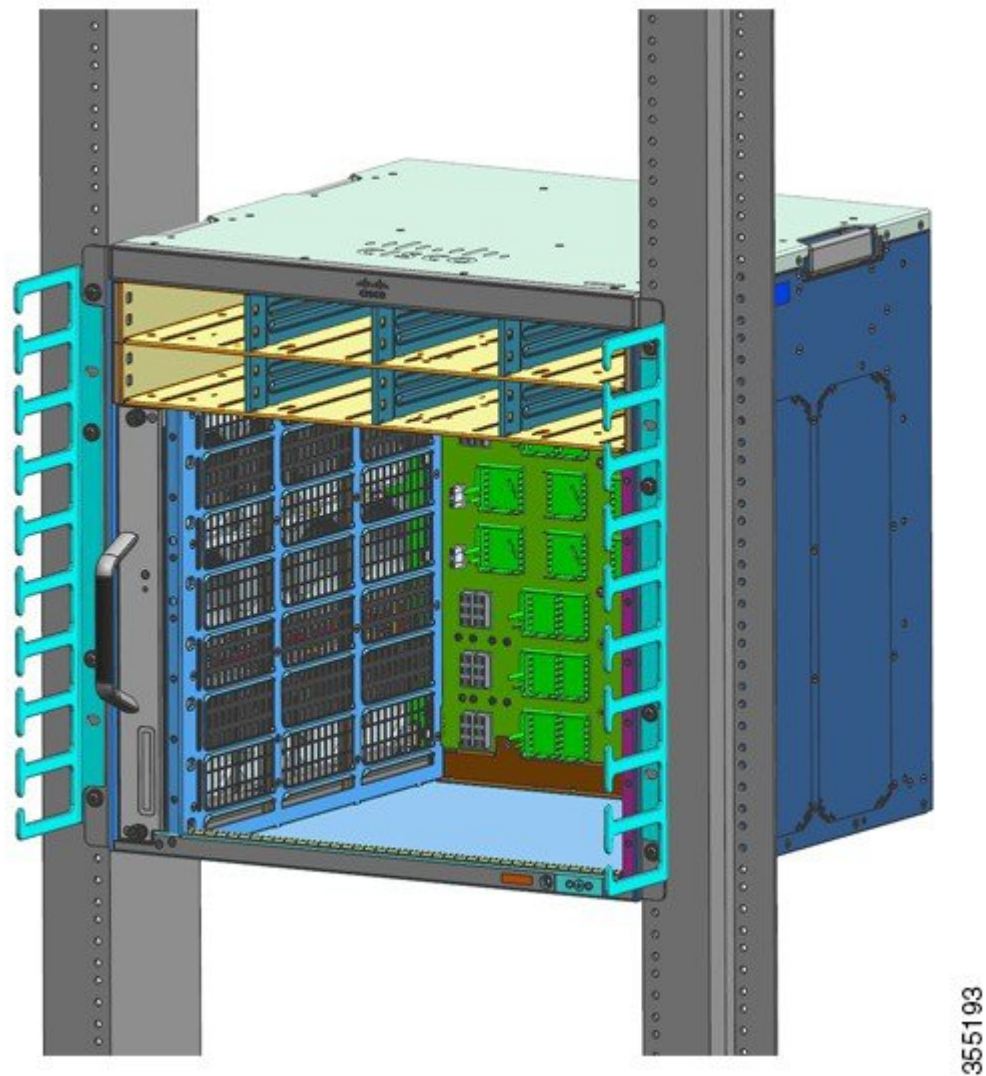
步骤 2 放置电缆导套并与 L 型支架对齐。



355192

1	在安装电缆导套之前已经安装的螺钉 - 每侧两个，用于将 L 型支架安装到机架导轨上。	2	在安装电缆导套时安装的其余螺钉 - 每侧两个，用于将电缆导套和 L 托架对齐并固定到机架导轨上。
---	--	---	--

不使用搁板支架的电缆导套安装完成。



以符合 NEBS 标准的模式安装交换机

符合 NEBS 标准的空气过滤器

通过按照网络设备构建系统 (NEBS) 标准进行安装，可为设备提供经过过滤的自前而后气流。要使用空气过滤器以符合 NEBS 标准的模式安装机箱，请使用 23 英寸机架安装。安装在机箱侧面的过滤器支架用于固定空气过滤器。有关空气过滤器的更多详细信息，请参阅[按照 NEBS 标准对机箱进行机架安装](#)，第 77 页部分的第 6 步。



注释 为满足 GR-63-CORE 的要求，必须在符合 NEBS 标准的模式下安装交换机。

可使用 23 英寸机架安装套件将交换机安装在带有两个无阻碍外立柱的标准 23 英寸（58.4 厘米）设备机架中。如果使用支架可能会阻碍对交换机的现场可更换单元（FRU，如电源接线板）进行操作，请勿使用该机架安装套件。

表 7: 23 英寸机架安装套件部件号

交换机型号	23 英寸机架安装套件部件号
Catalyst 9404R 交换机	C9404-FB-23-KIT=
Catalyst 9407R 交换机	C9407-FB-23-KIT=
Catalyst 9410R 交换机	C9410-FB-23-KIT=

表 8: 23 英寸机架安装套件内容物

数量	部件说明
2	机架安装
6	M4 飞利浦平头螺钉
6	12-24 x 3/4 英寸飞利浦平头螺钉

按照 NEBS 标准对机箱进行机架安装



警告 声明 1006 - 机架安装和维修的机箱警告

为避免在机架中安装或维修该部件时使身体受伤，请务必采取特殊的预防措施确保系统固定。以下是安全准则：

- 如果此部件是机架中唯一的部件，应将其安装在机架的底部。
- 如果在部分装满的机架中安装此部件，请按从下往上的顺序安装各个部件，并且最重的部件应安装在机架的底部。
- 如果机架配有固定装置，请先装好固定装置，然后再在机架中安装或维修此装置。

开始之前

安装的准备工作的如下：

- 将机箱放置在地板或稳固的桌子上，并尽可能靠近机架。留出足够间距，以便在机箱周围操作。

- 打开机架安装套件，并检查是否包含所有部件。

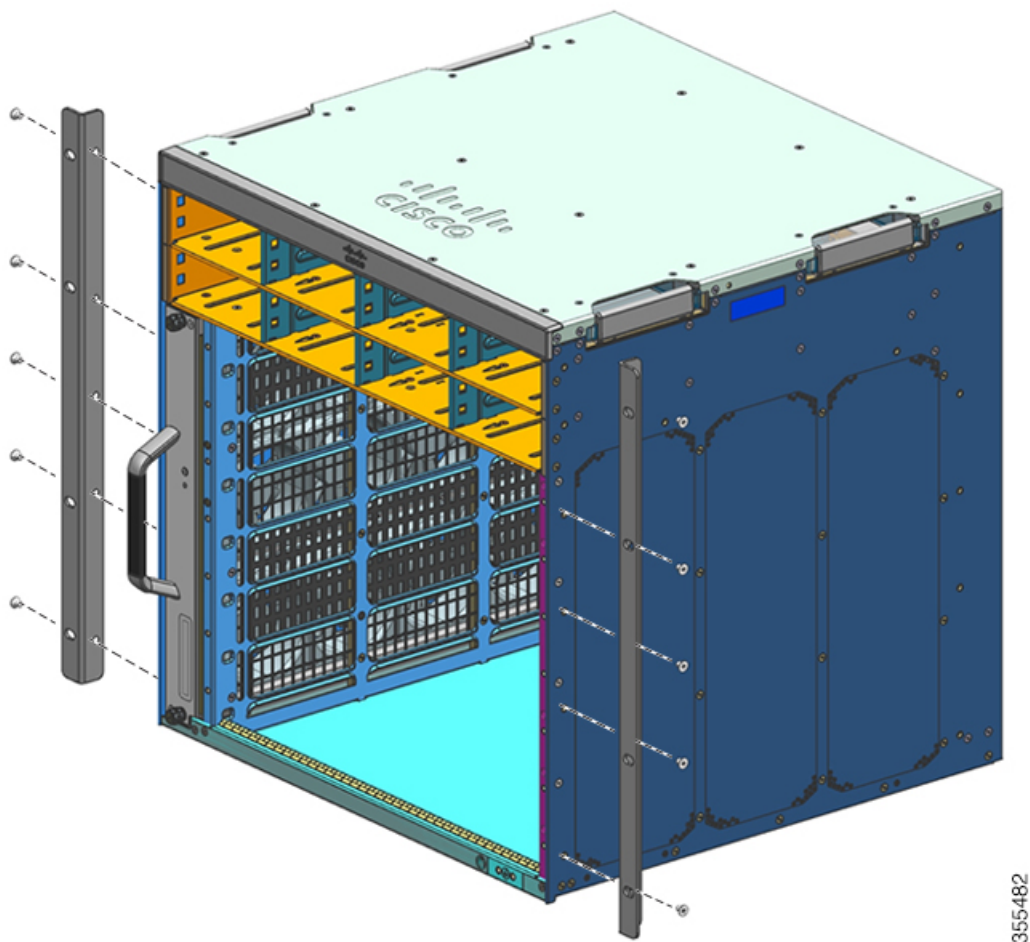


注释 一些设备机架沿着后方一个支柱的长度方向提供有电源板。如果机架有此功能，请在规划紧固点时考虑电源板的位置。在机箱上安装支架之前，请确定是从机架的前方还是后方来安装机箱。

过程

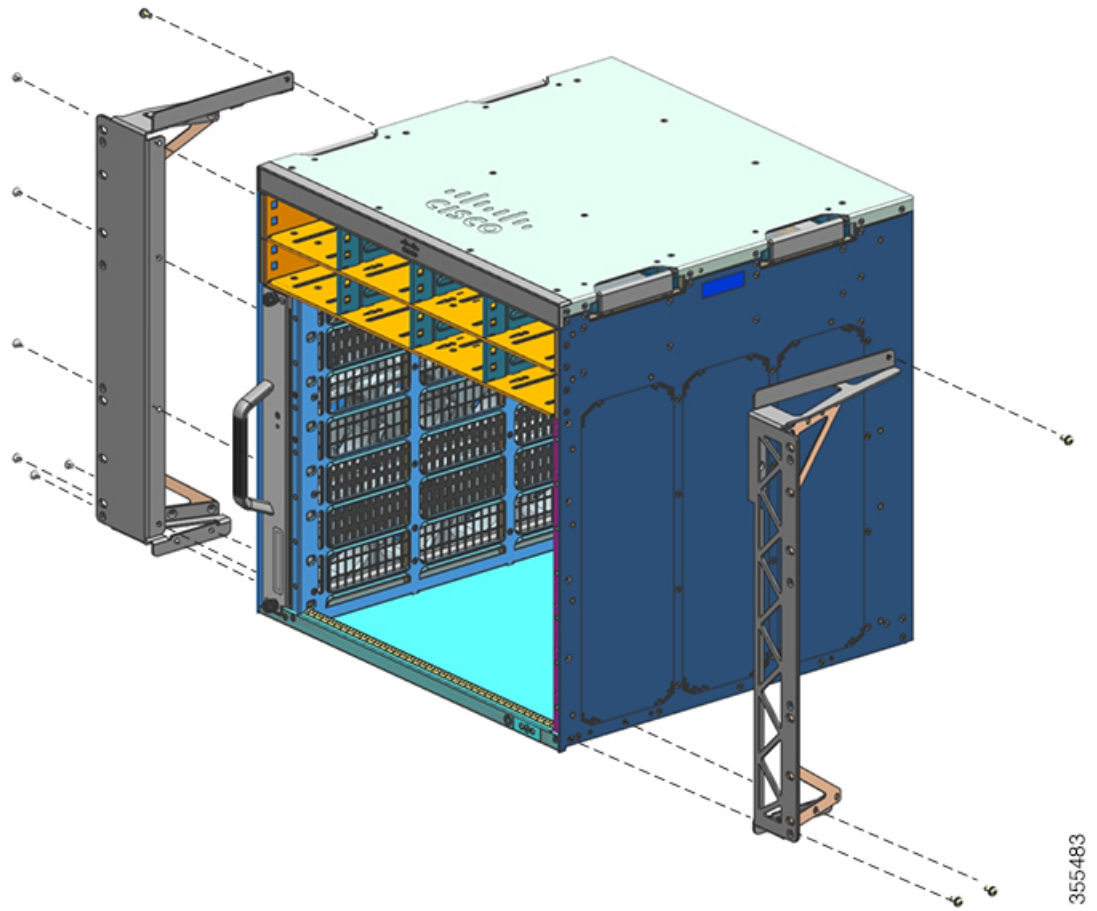
步骤 1 拆下并丢弃机箱的安装吊耳和十个安装螺钉。不要在安装过程的任何步骤中再次使用它们。

图 21: 卸下安装吊耳



步骤 2 将机架耳架安装在机箱的左右两侧。这些耳架用于将机箱连接至机架。

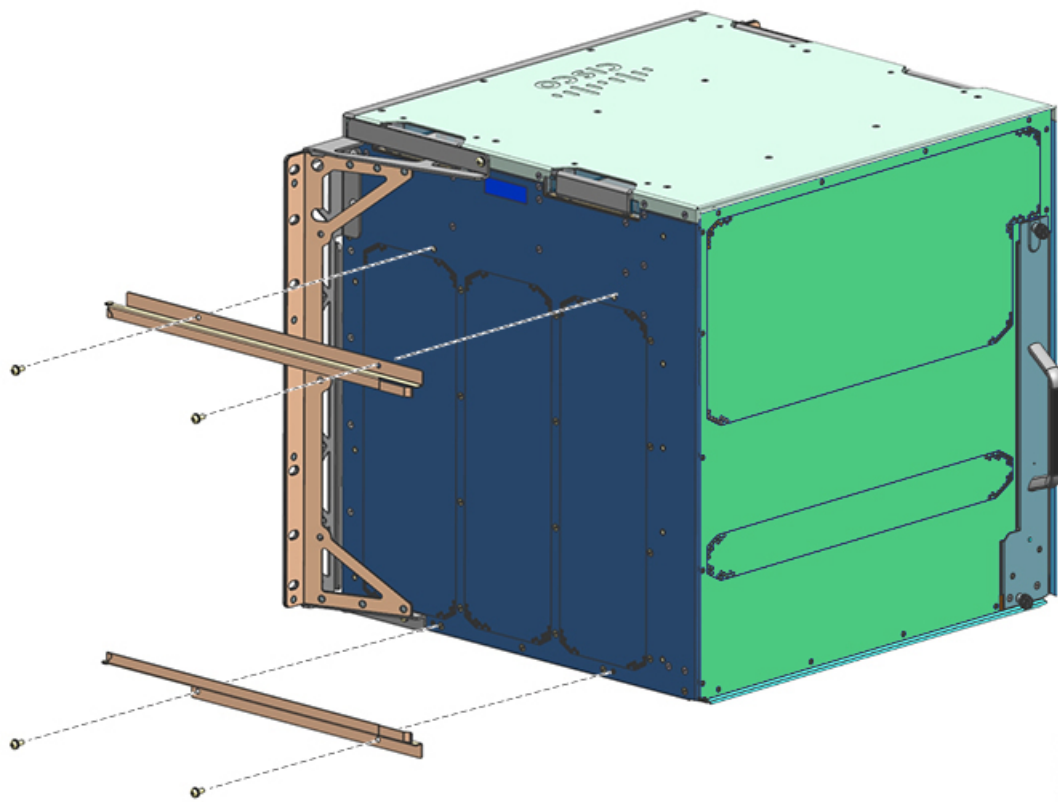
图 22: 安装机架耳架



355483

步骤 3 安装过滤器支架。

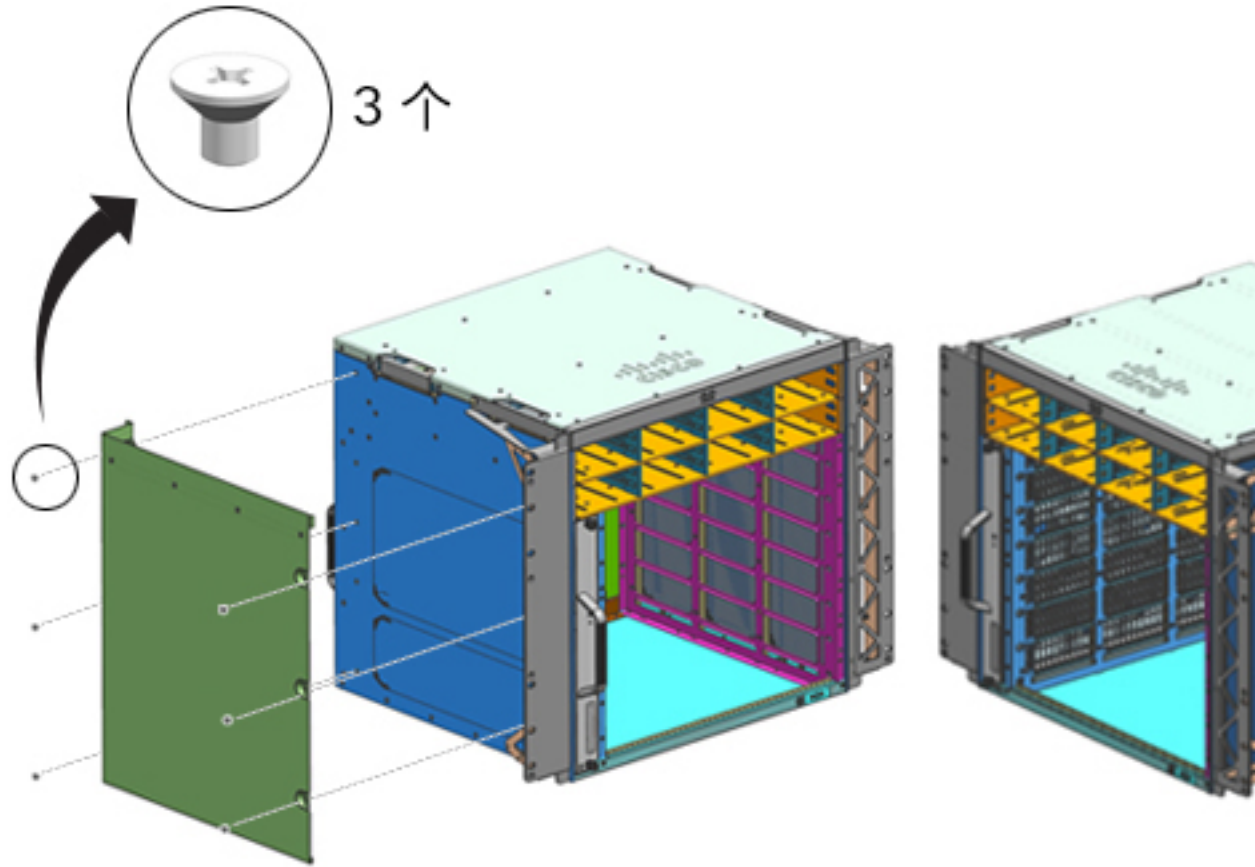
图 23: 安装过滤器支架



355484

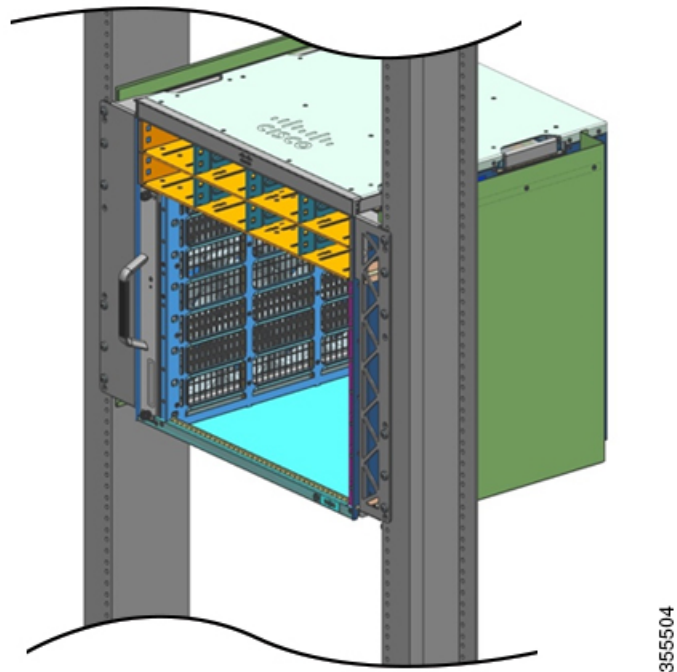
步骤 4 安装右侧和左侧墙盖。

图 24: 安装墙盖

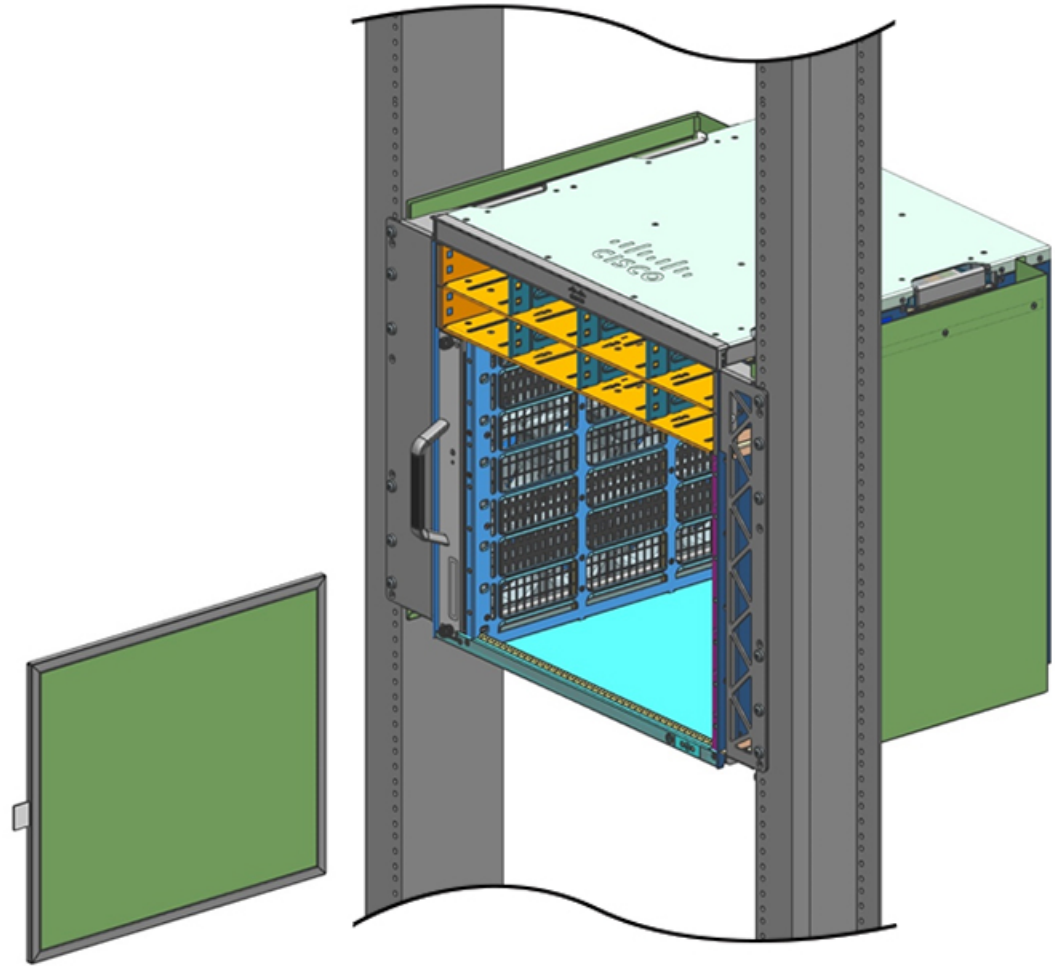


步骤 5 使用机箱标准配件包中的 10-32 或 12-24 平头螺钉将机箱固定到机架上。

图 25: 将机箱固定到机架上

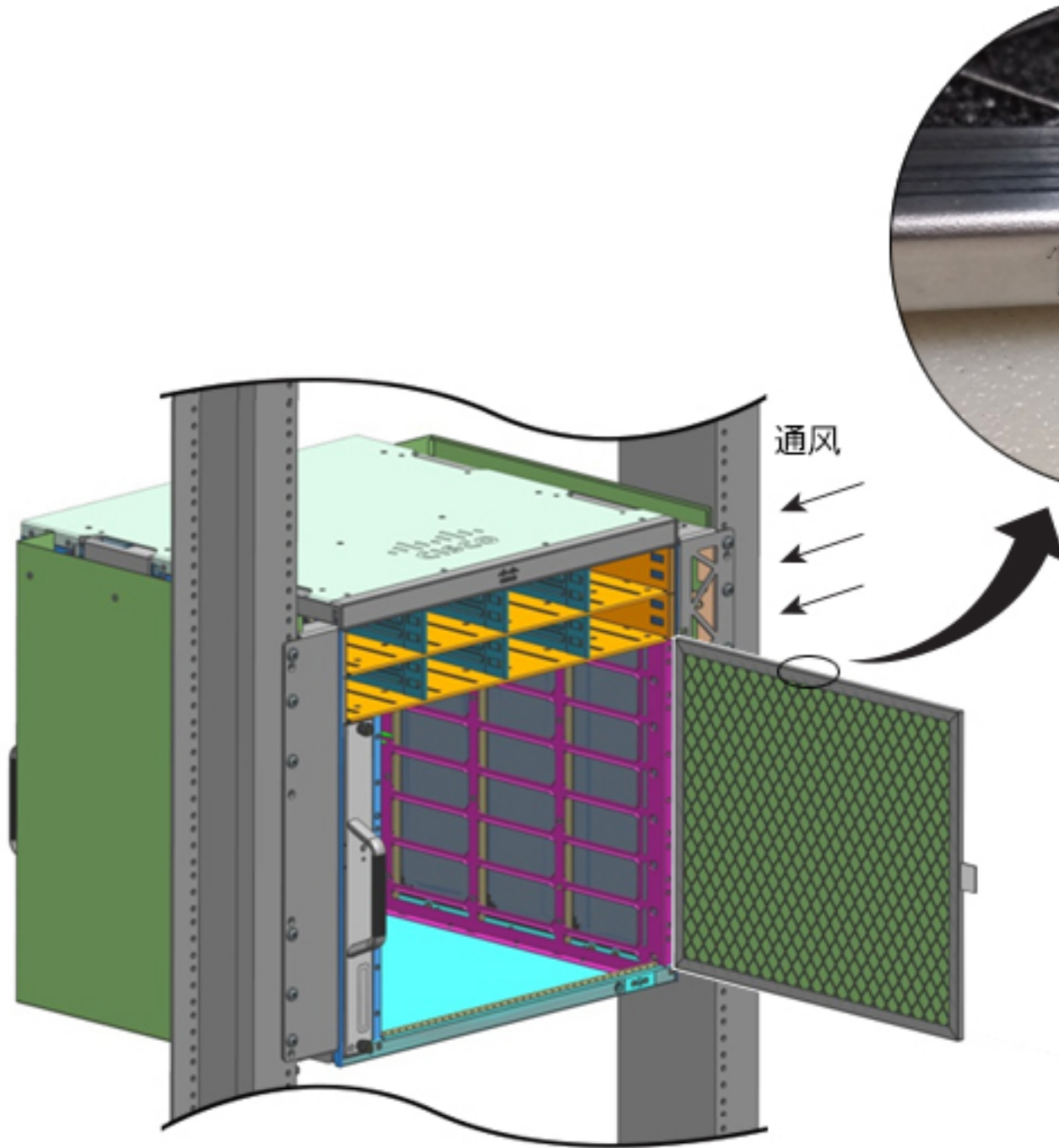


步骤 6 将空气过滤器滑入空气过滤器插槽。



注释 空气过滤器顶部边缘的箭头标出气流方向。（当您面向机箱时，气流方向从右到左）。将空气过滤器插入其外壳，箭头指向机箱。

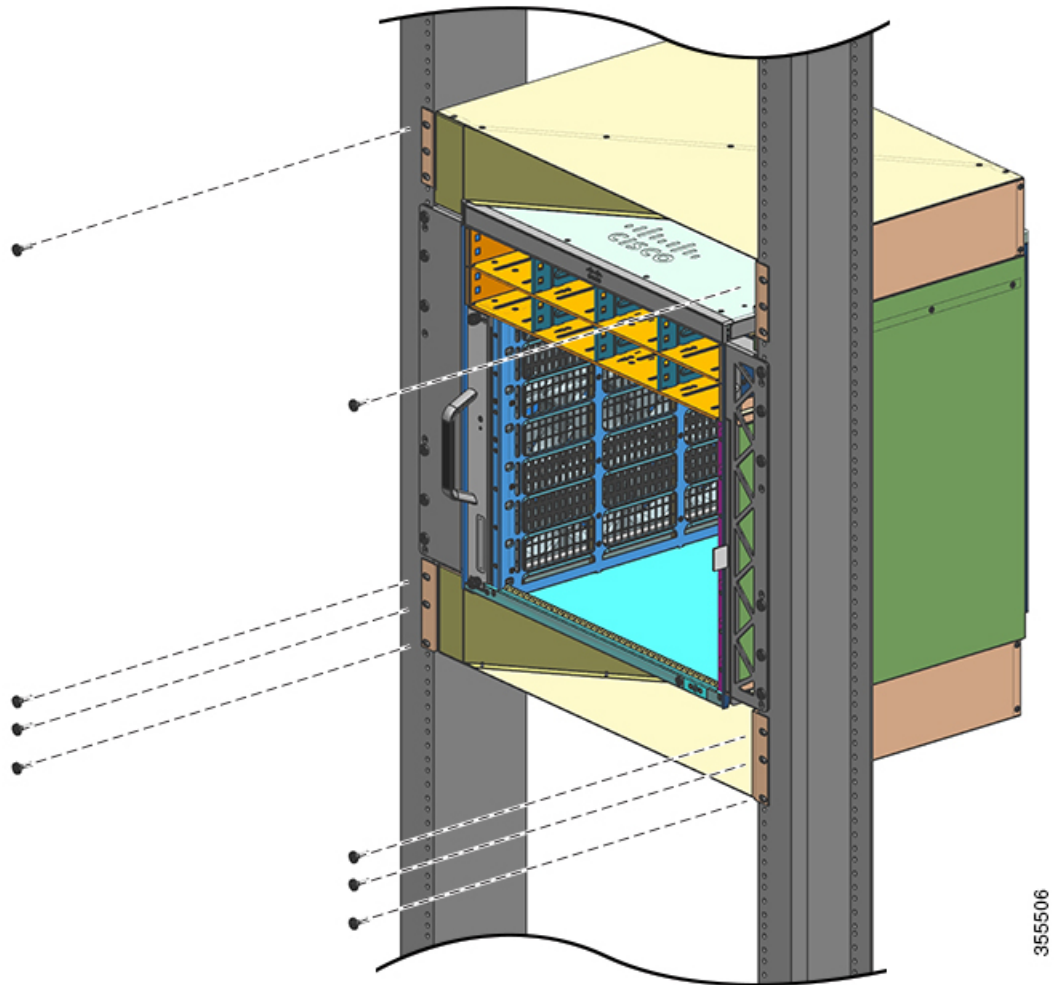
图 26: 符合 NEBS 标准的空气过滤器



注释 我们建议您每三个月更换一次空气过滤器。但是，请每月检查一次空气过滤器（在工业环境中应检查得更频繁），如果看起来过脏或出现损坏情况，请予以更换。为满足 NEBS 部署的 Telecordia GR-63-Core 标准空气过滤器要求，必须更换空气过滤器，而不是进行清洁。

步骤 7 安装顶盖和底盖，如图所示：

图 27: 顶盖和底盖



下一步做什么

在符合 NEBS 标准的模式下安装机箱后，请按如下步骤完成安装过程：

1. 将机箱连接到系统接地。
2. 安装电源装置并连接至电源。

3. 将网络接口电缆连接到管理引擎模块和线卡模块。该过程可能需要先安装收发器，然后再连接网络接口电缆。
4. 打开机箱电源，验证安装情况。
5. 打开风扇托架的 NEBS 模式。请参阅[实用的 Cisco IOS 命令 - 风扇托架组件](#)，第 142 页

建立系统接地

要将接地插头和电缆连接到接地板，请执行以下步骤：

开始之前



警告 声明 1003 - 断开直流电源

为降低触电或人身伤害的风险，请在拆卸或更换组件或执行升级之前断开直流电源。



警告 声明 1046 - 安装或更换装置

为降低触电风险，在安装或更换此装置时，必须始终最先连接并最后断开接地线。

如果您的设备有模块，请使用提供的螺钉将其固定。

要连接系统接地，需要以下工具和材料：

- 接地插头 - 双孔接地插头，支持尺寸为 6 AWG 的电线。随标准配件包提供。
- 接地螺钉 - 两个 M4×8 毫米（公制）大柱头螺钉。随标准配件包提供。
- 接地线 - 接地线的尺寸应根据当地和国家的安装要求来确定。美国装置需要 6 AWG 铜导线。建议使用商用 6 AWG 电线。接地线的长度取决于交换机到正确接地设备距离的近似值。
- 1 号十字螺丝刀。
- 卷边工具，可将接地线卷到接地插头。
- 剥线工具，用于剥掉接地线的绝缘层。

过程

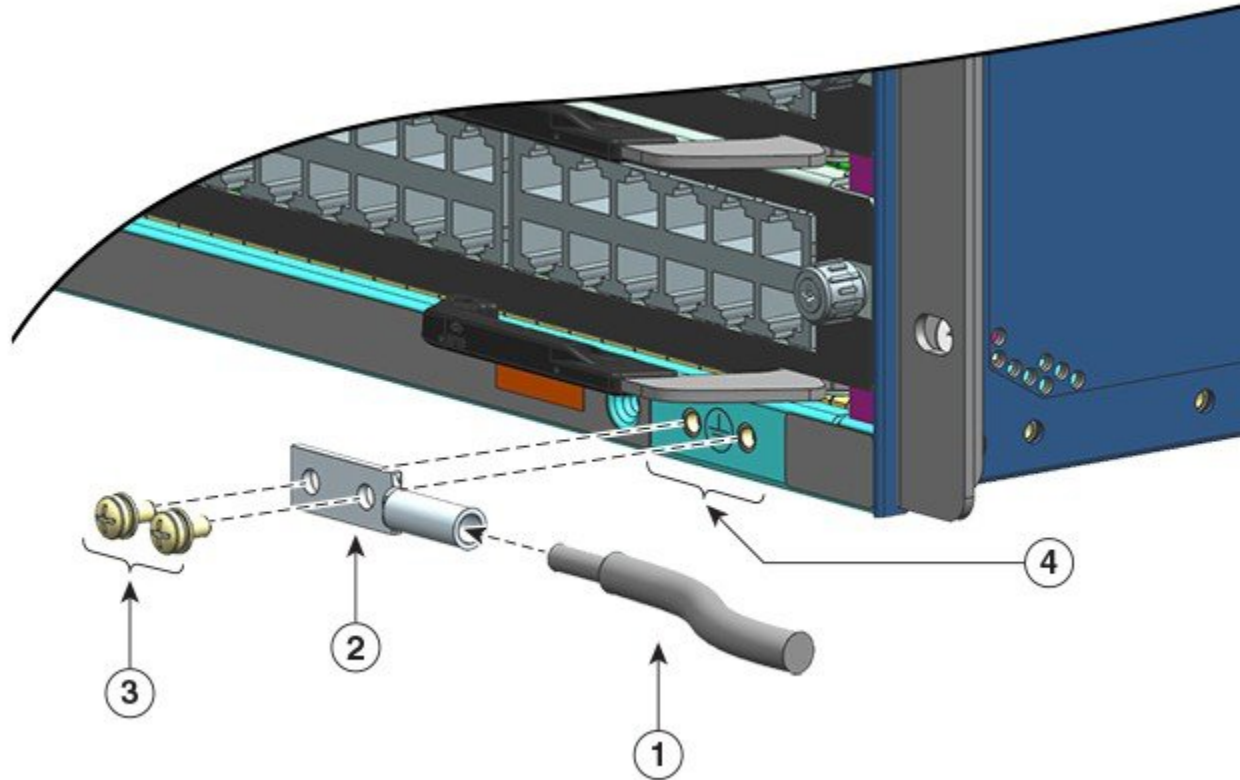
步骤 1 使用剥线工具从接地线末端剥下约 0.75 英寸（19 毫米）的外皮。

步骤 2 将接地线的剥皮端插入接地片的开口端。

步骤 3 将接地线压接到接地插头的插头套。确认接地线是否已牢固地连接到接地插头上。

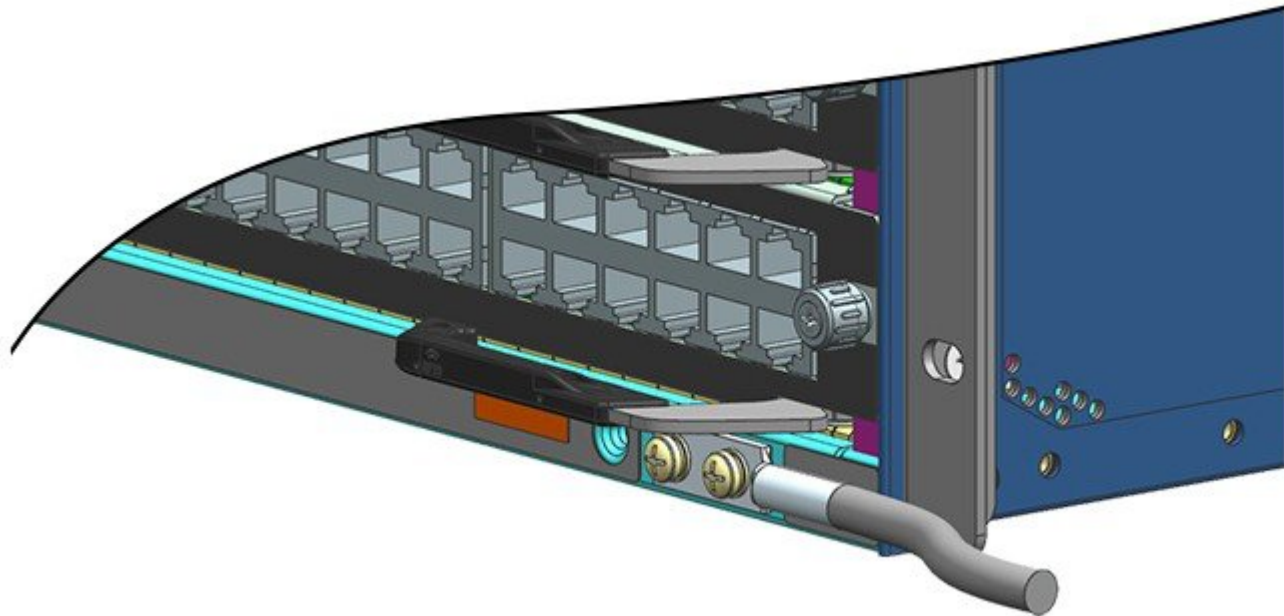
步骤 4 使用两颗 M4 螺钉将接地插头固定到系统接地连接器。确保接地插头和接地线不会干扰其他交换机硬件或机架设备。

图 28: 定位和连接系统接地



1	将接地线的剥皮端插入接地插头的开口端	3	使用 M4 螺钉将插头固定到连接器上
2	接地片	4	系统接地位置

图 29: 系统接地已连接



步骤 5 准备将接地线的另一端连接到现场中合适的接地点，以确保交换机充分接地。

佩戴 ESD 腕带

安装系统接地插头后，请按照以下步骤正确连接配有标准配件包和所有 FRU 的静电放电 (ESD) 腕带：

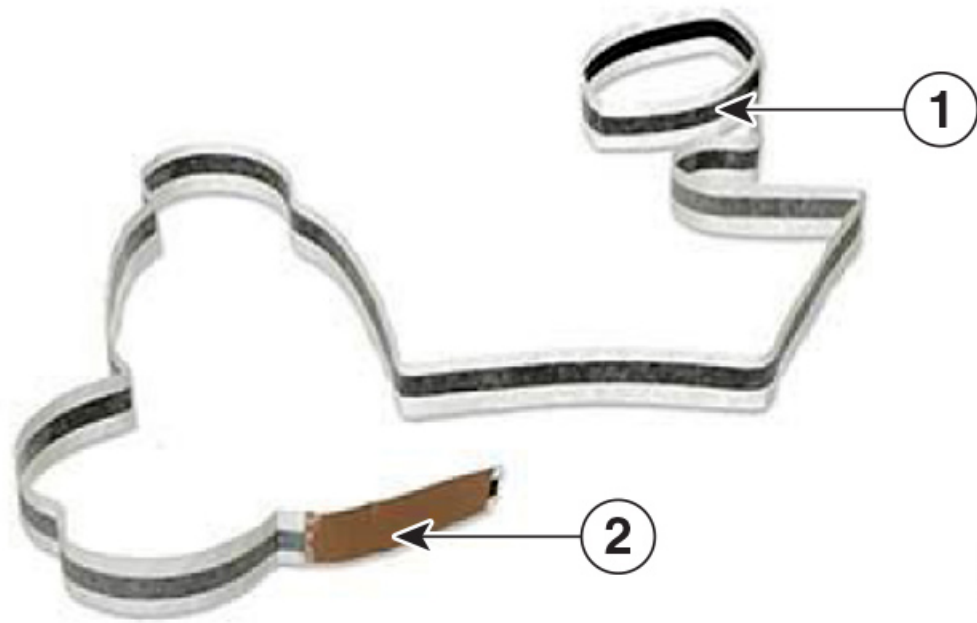
开始之前

- 如果腕带潮湿，请勿使用。
- 请勿在工作电压超出 250V 的设备上使用腕带。
- 维修时，请确保不要通过腕带以外的任何其他方式接地。

过程

步骤 1 打开腕带包装，取出腕带并找到 ESD 腕带的两端。

腕带一端使用露出的黑色金属带端接；这是手腕端。另一端使用一片铜箔片端接；这是设备端。

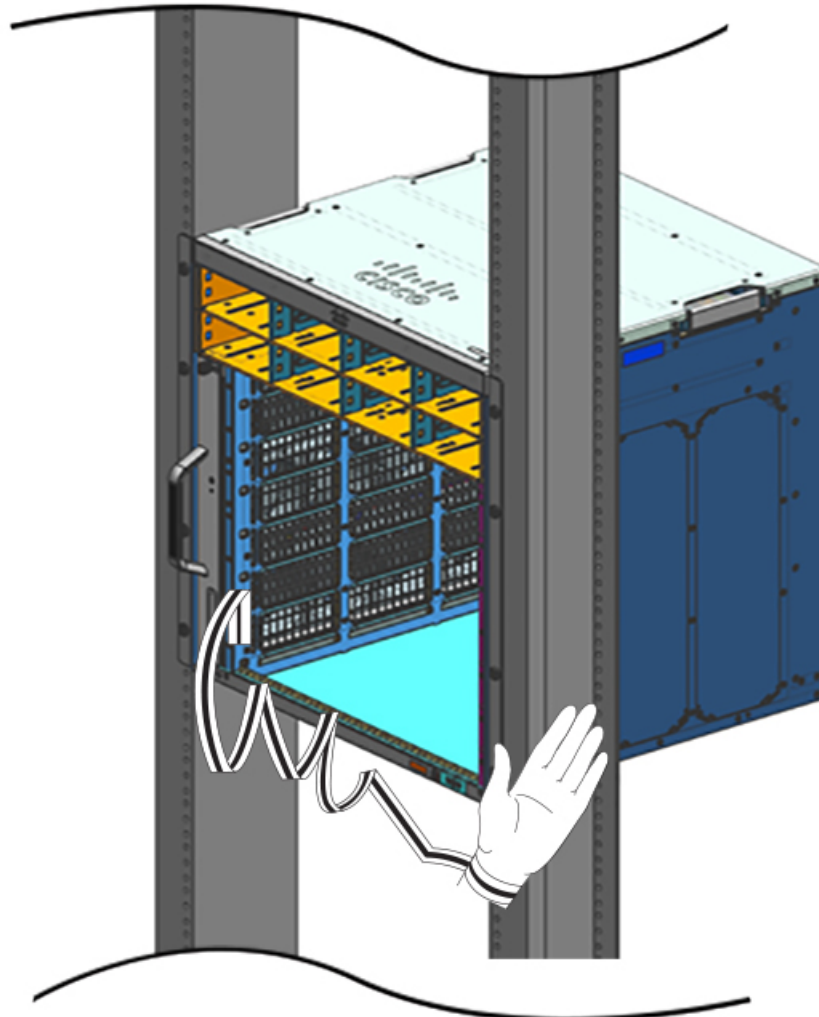


356215

1	ESD 腕带的手腕端。	2	ESD 腕带的设备端
---	-------------	---	------------

步骤 2 在腕带的手腕端，确定导电薄膜的长度。将粘性面缠绕在手腕上，使其能很好地接触裸露的皮肤。

步骤 3 从设备端揭下胶条，并将设备端连接到您要维修的设备的未涂漆金属表面。



356216

在处理模块时，请遵循以下准则：

- 在操作载板时，必须使用载板上的手柄或握住边缘；应避免触碰印刷电路板或连接器。
- 将卸下的组件板面朝上，放在防静电表面上或放入防静电屏蔽容器中。如果要将组件返厂，请立即将卸下的组件放入防静电屏蔽容器中。
- 切勿尝试将印刷电路板从金属载板上取下。

注意 为安全起见，请定期检查防静电腕带的电阻值。测量值应介于 1 和 10 兆欧之间。

验证交换机机箱安装

要验证交换机机箱的安装情况，请按以下步骤操作：

过程

- 步骤 1** 确认每个模块的弹出杆已完全闭合（与面板平行），以确保管理引擎和所有线卡都已完全安装在背板连接器上。
- 步骤 2** 检查每个模块的系紧安装螺钉，并拧紧任何松动的系紧安装螺钉。
- 步骤 3** 确认所有空模块插槽和电源插槽都已正确安装空白盖板。空白盖板可以使气流更好地通过机箱并屏蔽 EMI。

警告 声明 1029 - 空面板和盖板

空面板和盖板具有以下三项重要功能：降低触电和火灾风险；屏蔽电磁干扰 (EMI)，以免影响其他设备；引导冷却气流通过机箱。只有在所有插卡、面板、前盖和后盖都安装到位的情况下才能对系统进行操作。

- 步骤 4** 打开电源开关以接通系统电源。在通电过程中，系统会执行一系列启动诊断测试。

注释 只要邻居设备处于完全运行状态，交换机可在 30 分钟内完成启动。

下一步做什么

如果任何硬件组件出现问题，请参阅[故障排除](#)，第 135 页部分。

另外，还可以使用其他系统诊断测试。通过这些测试，您可以在将系统接入网络之前对系统执行全面的完整性检查，并在系统运行时监控系统的运行状况。



提示 当在非生产环境中预先安装系统时，我们建议您运行所有诊断测试（包括破坏性测试），从而预先筛选出系统故障（如果有）。



第 6 章

拆卸和更换 FRU

- [拆卸和安装风扇托架](#)，第 93 页
- [拆卸和安装电源模块](#)，第 103 页

拆卸和安装风扇托架

在线插入和拆卸

虽然根据风扇托架的设计，可以在系统正常运行（通电）期间进行拆卸和安装而不会产生电气危害或系统损坏，但在拆卸和更换已通电系统中的风扇托架时还是会存在时间限制。



注意 如果未启用维修模式，在超过临界温度阈值之前，系统只能在没有风扇托架的情况下安全运行 2 分钟。请注意软件中触发的任何警告。在超过临界温度阈值而未进行充足冷却时，如果没有清除警报，则系统会关闭。

如果系统未运行，则拆卸和更换风扇托架时没有时间限制。

遵循正确的拆卸和更换步骤

订购风扇托架或备件时，思科会配送整个风扇托架组件。风扇托架组件包括风扇托架和连接到风扇托架的适配器。

您可以从正面或背面拆卸和更换风扇托架。从机箱正面拆卸时，只能拆卸风扇托架。从背面拆卸时，可拆卸整个风扇托架组件（包括适配器）。因此，在从正面安装或更换风扇托架时，必须从备用风扇托架组件中拆下适配器；在从背面安装备件时，必须安装整个风扇托架组件。

从正面拆卸和更换适用于不方便接触系统背面的情况。例如，设备安装在壁柜中。

从背面拆卸和更换适用于输入和输出电缆穿过前面板并因此而不方便接触风扇托架前面板的情况。

请遵循相应的拆卸和更换步骤。

在拆卸风扇托架之前启用维修模式



警告 声明 1073 - 没有用户可维修的部件

内部无可维修部件。为避免触电风险，请勿打开。

启用维修模式是一项预防措施，建议您完成此步骤，然后再从机箱中拆除风扇托架。在维修模式下，系统将使风扇全速运行 10 分钟，从而使系统充分冷却，并且在维修期间维持正常的温度。10 分钟后，系统会自动关闭（自行终止）维修模式。



重要事项 在维修模式自行终止后，请立即卸下并更换风扇托架。

- 如果在维修前未启用维修模式，则正常环境下仅可保证无风扇安全运行 2 分钟。
- 如果在维修前启用了维修模式，则在各种正常运行条件下（满载流量）均可确保无风扇运行 4 分钟。

在运行的系统中，启用此维修模式适用于从前面和后面进行拆卸或更换的过程。

如果要在未通电系统中拆卸和更换风扇托架，则无需启用此模式。如果由于两个或多个风扇损坏而需要更换风扇托架，则也不需要启用维修模式，因为风扇托架已经全速运转。

要启用维修模式，请在特权 EXEC 模式下输入 **test platform hardware chassis fantray service-mode on** 命令。例如：

```
Device# test platform hardware chassis fantray service-mode on
fantray service mode on
```

要在这一系统分配的 10 分钟持续时间结束之前关闭维修模式，请在特权 EXEC 模式下输入 **test platform hardware chassis fantray service-mode off** 命令。

从正面拆卸风扇托架

从正面拆卸风扇托架时，仅拆卸风扇托架，不包括适配器。要从正面拆卸风扇托架，请按照此处介绍的步骤操作。



注意 拆卸风扇托架时，请勿用手和手指触碰旋转的风扇叶片。在拆卸风扇托架之前，先让风扇叶片完全停止。



警告 声明 1073 - 没有用户可维修的部件

内部无可维修部件。为避免触电风险，请勿打开。



警告 声明 1074 - 遵守当地和国家电气规程

为降低触电和火灾风险，设备的安装必须符合本地和国家电气规范。

开始之前

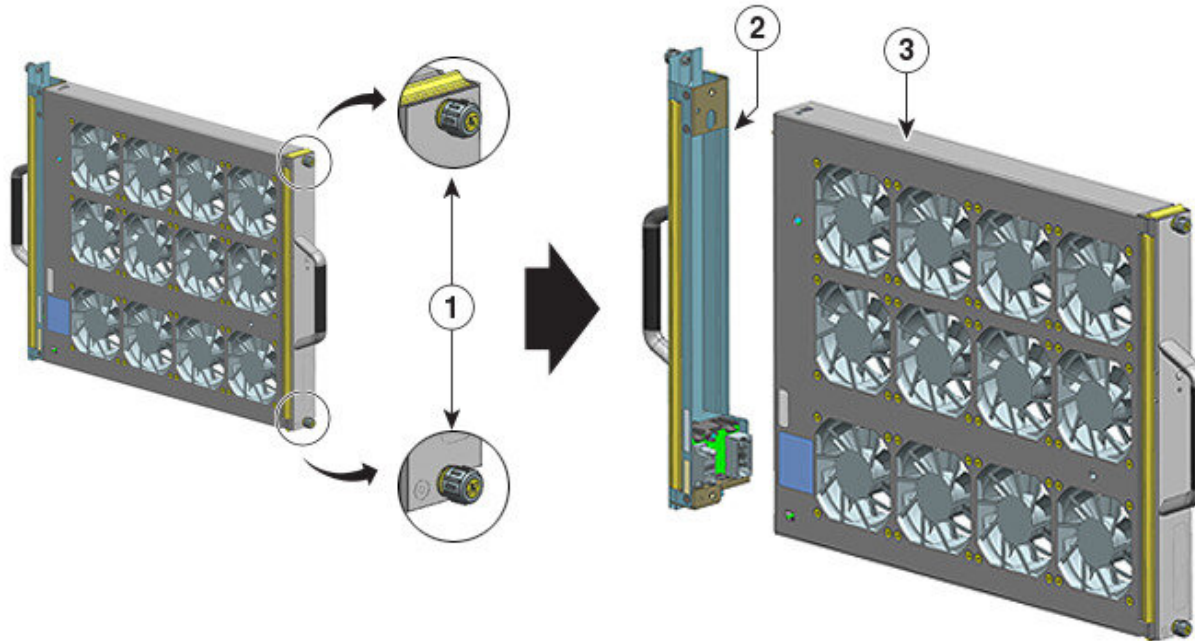
您可能需要一把十字螺丝刀来松开系紧安装螺钉。

过程

步骤 1 准备替换风扇托架。

重要事项 当您在已通电系统中拆卸和更换风扇托架时，会有时间限制。因此，在从机箱正面拆卸风扇托架之前，完成此第一步非常重要。

- a) 从发货包装中取出替换风扇托架。
- b) 使用十字螺丝刀松开替换风扇托架前面板（带有风扇状态 LED 的一侧）上的两个系紧安装螺钉，将其从适配器模块上取下。



1	风扇托架组件正面（带有风扇状态 LED 的一侧）的系紧安装螺钉，必须松开	3	准备从正面安装的风扇托架
2	适配器，与风扇托架分离	-	-

从正面安装适配器模块时，不能使用或更换适配器模块。可以丢弃，也可以储存以备日后使用。

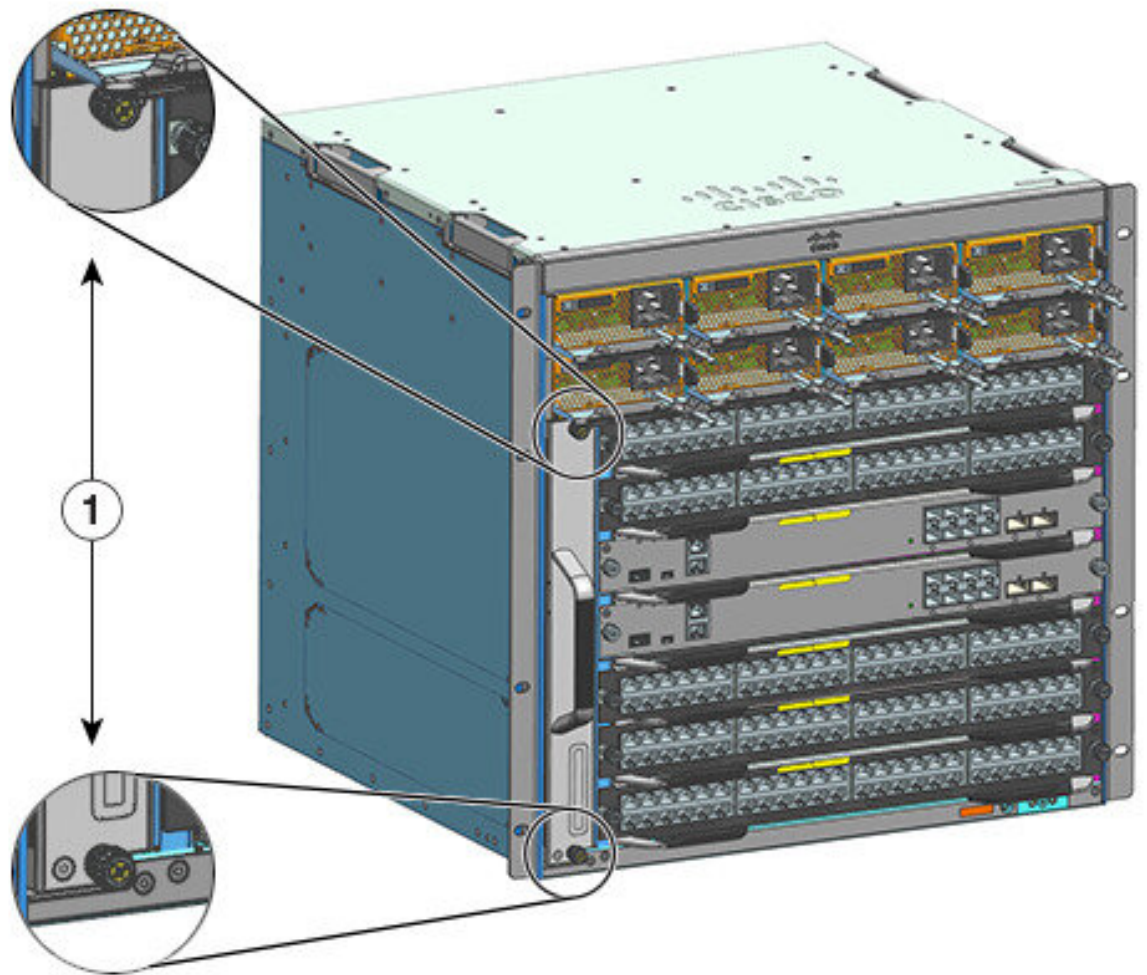
c) 将替换风扇托架放在防静电垫上，并放在伸手可及的范围内。

步骤 2 启用维修模式

在接通电源的系统中，为系统分配的 10 分钟启用维修模式可保证无风扇安全运行 4 分钟。请参阅在[拆卸风扇托架之前启用维修模式，第 94 页](#)。

重要事项 在维修模式自行终止后，请立即卸下并更换风扇托架。

步骤 3 从机箱中拆除风扇托架 - 松开风扇托架前面板（带有风扇状态 LED 的一侧）上的两个系紧安装螺钉。



1	机箱中风扇托架前面板上的系紧安装螺钉	-	-
---	--------------------	---	---

步骤 4 抓住风扇托架手柄并将其拉出一部分（0.25 英寸），以松开连接器并将其从背板上拆下。拆下连接器后，留出 3 秒钟时间，让风扇叶片完全停止旋转。

拆下连接器时，如有必要，轻轻地将风扇托架从一侧移动到另一侧。这些风扇配备了一种制动机制，可在断电后 3 秒内完全停止叶片（您无法通过目视检查风扇来确定叶片是否在旋转）。

步骤 5 将另一只手放在下面，以支撑风扇托架的底部，然后将其完全滑出插槽。

只有风扇托架会从机箱中卸下（不包括适配器）。

下一步做什么

将卸下的风扇托架放在一边，然后立刻继续安装替换或备用风扇托架。

从正面安装风扇托架

要从正面安装风扇托架，请按照此处介绍的步骤操作。



警告 声明 1073 - 没有用户可维修的部件

内部无可维修部件。为避免触电风险，请勿打开。



警告 声明 1074 - 遵守当地和国家电气规程

为降低触电和火灾风险，设备的安装必须符合本地和国家电气规范。

开始之前

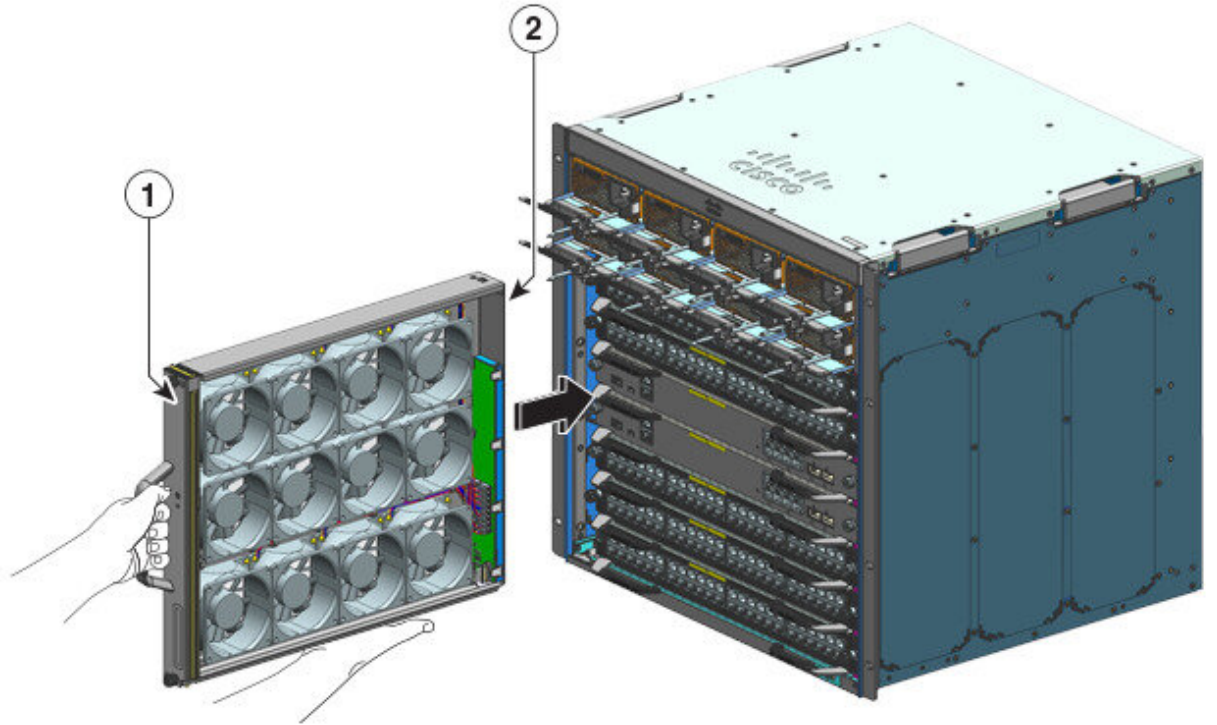
确保替换风扇托架（已取下适配器模块）已可安装。在接通电源的系统中拆卸和更换风扇托架时存在时间限制。如果在维修之前已启用维修模式，则仅可保证无风扇安全运行 4 分钟。

您可能需要一把十字螺丝刀来松开系紧安装螺钉。

过程

步骤 1 用一只手抓住前把手，另一只手放在下面托住风扇托架。握住风扇托架，使风扇朝右。

步骤 2 将风扇托架放入风扇托架插槽中，使其靠在机箱上，然后略微抬高风扇托架，使顶部和底部导轨对齐。



1	风扇托架的正面	2	正面未安装适配器的风扇托架
---	---------	---	---------------

步骤 3 将风扇托架滑入机箱，直到两个系紧安装螺钉与机箱接触。

步骤 4 拧紧正面的两个系紧安装螺钉，将风扇托架组件固定在机箱中。

步骤 5 确认您是否已正确安装风扇托架。请参阅 [Verifying Fan Tray Installation](#)，第 102 页。

从背面拆卸风扇托架

在从背面拆卸风扇托架时，会卸下风扇托架组件。其中包括风扇托架和适配器。要从背面拆卸风扇托架，请按照此处介绍的步骤操作。



注意 拆卸风扇托架时，请勿用手和手指触碰旋转的风扇叶片。在拆卸风扇托架之前，先让风扇叶片完全停止。



警告 **声明 1073** - 没有用户可维修的部件
内部无可维修部件。为避免触电风险，请勿打开。



警告 声明 1074 - 遵守当地和国家电气规程

为降低触电和火灾风险，设备的安装必须符合本地和国家电气规范。

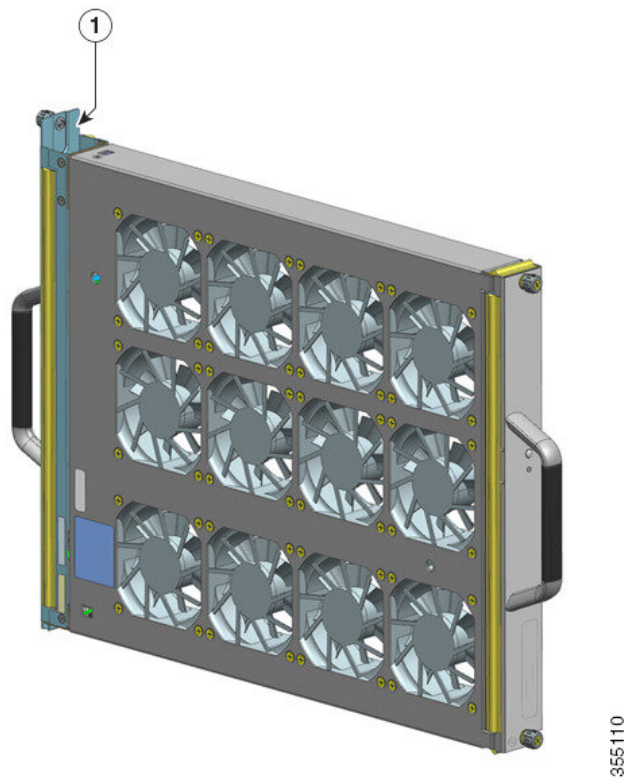
开始之前

您可能需要一把十字螺丝刀来松开系紧安装螺钉。

过程

步骤 1 从发货包装中取出替换风扇托架，以备使用。将其放在防静电垫上，并放在伸手可及的范围内。请勿拆卸适配器模块。

重要事项 当您在已通电系统中拆卸和更换风扇托架时，会有时间限制。因此，在从机箱背面拆卸风扇托架之前，完成此第一步非常重要。



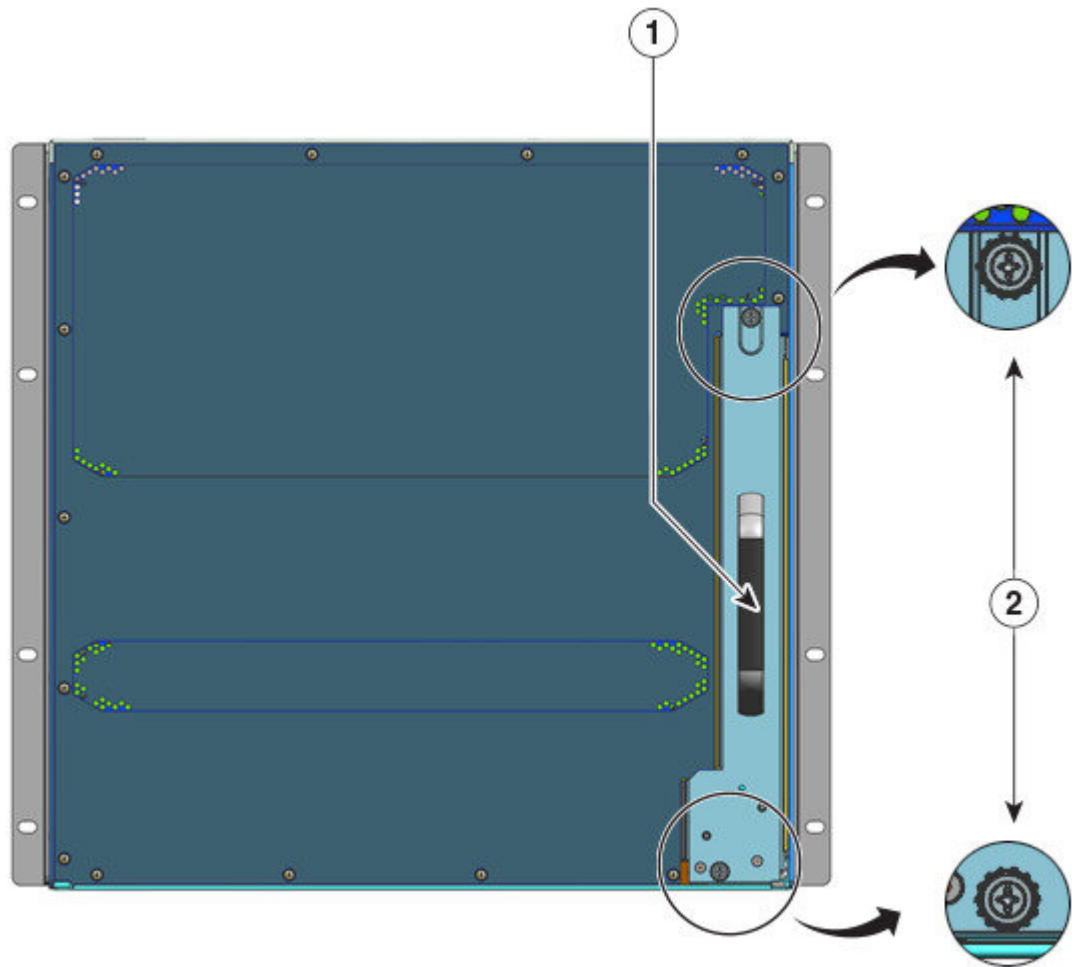
1	风扇托架组件，适配器完好，可以从背面安装	-	-
---	----------------------	---	---

步骤 2 启用维修模式

在接通电源的系统中，为系统分配的 10 分钟启用维修模式可保证无风扇安全运行 4 分钟。请参阅在[拆卸风扇托架之前启用维修模式](#)，第 94 页。

重要事项 在维修模式自行终止后，请立即卸下并更换风扇托架。

步骤 3 从机箱中拆除风扇托架 - 松开风扇托架后面板上的两个系紧安装螺钉。



1	背面风扇托架把手	2	后面板上的系紧安装螺钉，必须松开才能从背面卸下风扇托架组件。
---	----------	---	--------------------------------

步骤 4 抓住风扇托架手柄并将其拉出一部分（0.25 英寸），以松开连接器并将其从背板上拆下。拆下连接器后，留出 3 秒钟时间，让风扇叶片完全停止旋转。

拆下连接器时，如有必要，轻轻地将风扇托架从一侧移动到另一侧。这些风扇配备了一种制动机制，可在断电后 3 秒内完全停止叶片（您无法通过目视检查风扇来确定叶片是否在旋转）。

步骤 5 将另一只手放在下面，以支撑风扇托架的底部，然后将其完全滑出插槽。

整个风扇托架组件会从机箱中卸下（包括适配器）。

下一步做什么

将卸下的风扇托架放在一边，然后立刻继续安装替换或备用风扇托架。

从背面安装风扇托架

要从背面安装风扇托架，请按照此处介绍的步骤操作。



警告 声明 1073 - 没有用户可维修的部件

内部无可维修部件。为避免触电风险，请勿打开。



警告 声明 1074 - 遵守当地和国家电气规程

为降低触电和火灾风险，设备的安装必须符合本地和国家电气规范。

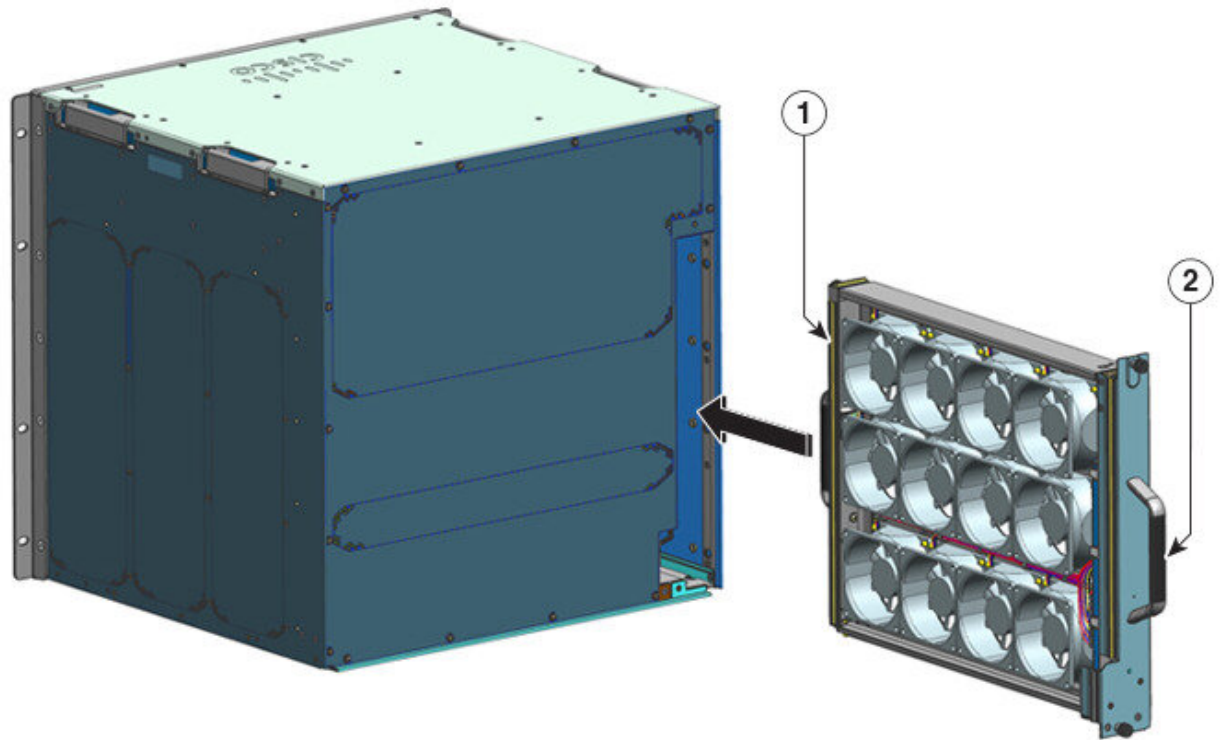
开始之前

确保替换风扇托架组件（适配器模块完好）已可安装。在接通电源的系统中拆卸和更换风扇托架时存在时间限制。如果在维修之前已启用维修模式，仅可保证无风扇安全运行 4 分钟。

您可能需要一把十字螺丝刀来松开系紧安装螺钉。

过程

- 步骤 1** 在替换风扇托架组件上，确保拧紧将风扇托架固定到适配器的两个螺钉（位于带有风扇状态 LED 的一侧）。注意不要过度拧紧螺钉。
- 步骤 2** 用一只手抓住后手柄，并将另一只手放在下面，以支持风扇托架组件的底部（以便首先插入带有状态 LED 的一侧）



1	风扇托架的正面。滑入风扇托架之前，拧紧该侧的系紧安装螺钉。	2	风扇托架的后面板。滑入风扇托架之后，拧紧该侧的系紧安装螺钉。
---	-------------------------------	---	--------------------------------

步骤 3 将风扇托架组件放入风扇托架插槽中，使其位于机箱上。将风扇托架轻轻提起，使顶部和底部导轨对齐。

步骤 4 将风扇托架组件滑入机箱，直到两个系紧安装螺钉与机箱接触。

步骤 5 拧紧背面的两个系紧安装螺钉，将风扇托架组件固定在机箱中。

步骤 6 确认您是否已正确安装风扇托架。请参阅 [Verifying Fan Tray Installation](#)，第 102 页。

Verifying Fan Tray Installation

To verify that the new fan tray is installed correctly and is operating properly, follow these steps:

Before you begin

To check the operation of the fans, you should have powered up the chassis.

Procedure

步骤 1 Listen for the fans; you should immediately hear them operating. If you do not hear them, ensure

- a) That the fan tray is inserted completely in the chassis
- b) That the faceplate is flush with the chassis panel.
- c) That the captive installation screws have been tightened sufficiently.

Important If the fan tray is not installed correctly, the fans may not run at all, or they may run at full speed. When the fan tray operates at full speed, increased noise levels may be expected.

步骤 2 Check if the fan tray LED is lit and is green.

If the LEDs indicate a problem, see the [风扇托架组件故障排除, on page 141](#) section for help with isolating the problem.

What to do next

If after several attempts the fans do not operate, or if you experience trouble with the installation (for instance, if the captive installation screws do not align with the chassis holes), contact Cisco Technical Assistance Center (see [Cisco Support](#)), for assistance.

拆卸和安装电源模块

Cisco Catalyst 9400 系列机箱支持可现场更换的交流输入和直流输入电源模块。本节介绍如何拆卸和安装这两种类型的模块。

如果要安装不同类型和容量的模块（交流输入和直流输入），请确保已考虑[电源模块安装注意事项](#)，并且满足所有规定条件。

电源模块支持热插拔

- 在冗余模式下，您不必关闭交换机电源即可更换或升级电源。
- 在组合模式下，只要总输出功率和总使用功率之间的差值大于要移除的模块容量，模块仍可热插拔。

总输出功率 - 总使用功率 > 要移除的电源模块容量。

**警告 声明 1005 - 断路器**

此产品的短路（过流）保护由建筑物的供电系统提供。对于美国和欧洲，请确保保护装置的额定电流不大于以下值：

- 交流输入电源使用 20A 断路器。
- 出于安全目的，每个输入使用 50A 直流额定断路器，无论输入是由单个直流电源还是多个不同直流电源供电。

**警告 声明 1022 - 设备断开连接**

为降低触电和火灾风险，易接触的断开装置必须通过固定布线接入。

**警告 声明 1073 - 没有用户可维修的部件**

内部无可维修部件。为避免触电风险，请勿打开。

**警告 声明 1086 - 盖上电源端子盖**

电源端子可能存在危险电压或能量。为降低触电风险，请确保在不维修电源端子时盖上电源端子盖。请确保盖上电源端子盖后不会与非绝缘导线接触。

**警告 声明 9001 - 产品处理**

本产品的最终处理应根据所有国家法律法规进行。

拆卸和安装交流输入电源模块

本节介绍如何拆卸和安装交流输入电源模块。

在开始之前，请阅读[交流供电系统的电源连接指南](#)，第 39 页

拆卸交流输入电源模块

要拆卸交流输入电源模块，请按照此处介绍的步骤操作。

开始之前

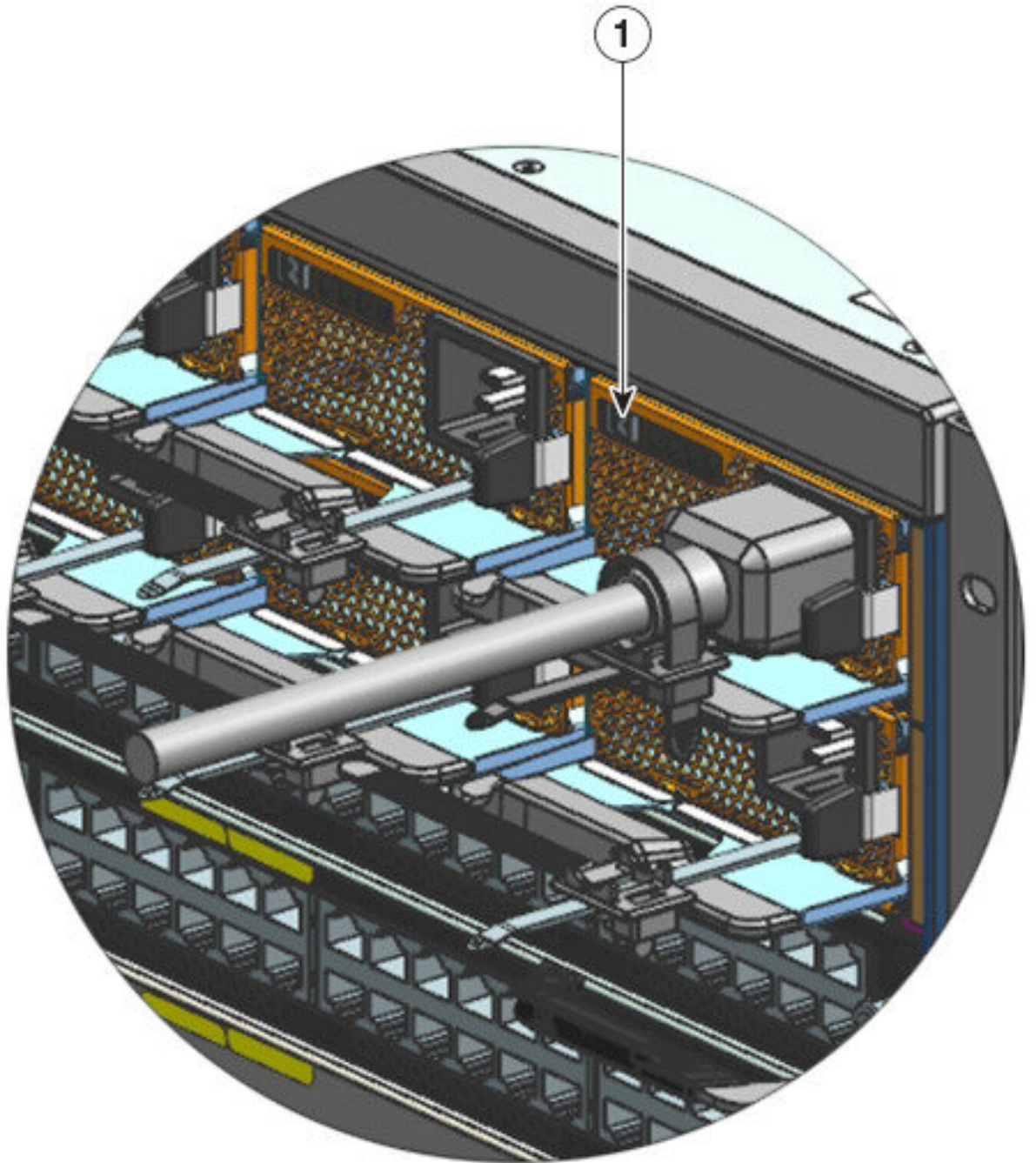


警告 声明 1073 - 没有用户可维修的部件

内部无可维修部件。为避免触电风险，请勿打开。

过程

步骤 1 将交流输入电源的跷板开关切换到关闭 (0) 位置



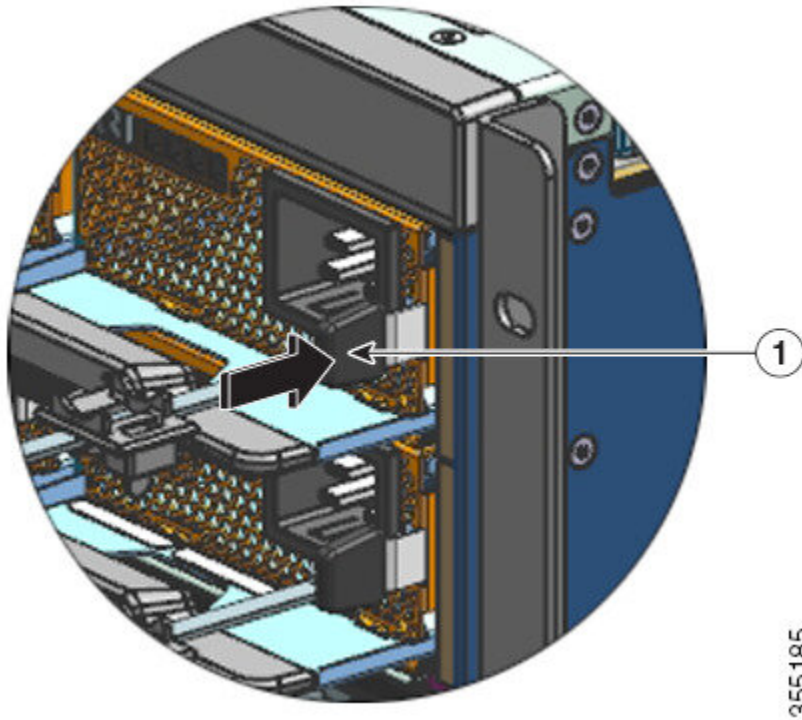
1	电源开关处于关闭 (0) 位置	-	-
---	-----------------	---	---

步骤 2 松开并卸下电源线周围的固定带。

请参阅 [电源线固定器装置](#)，第 112 页。

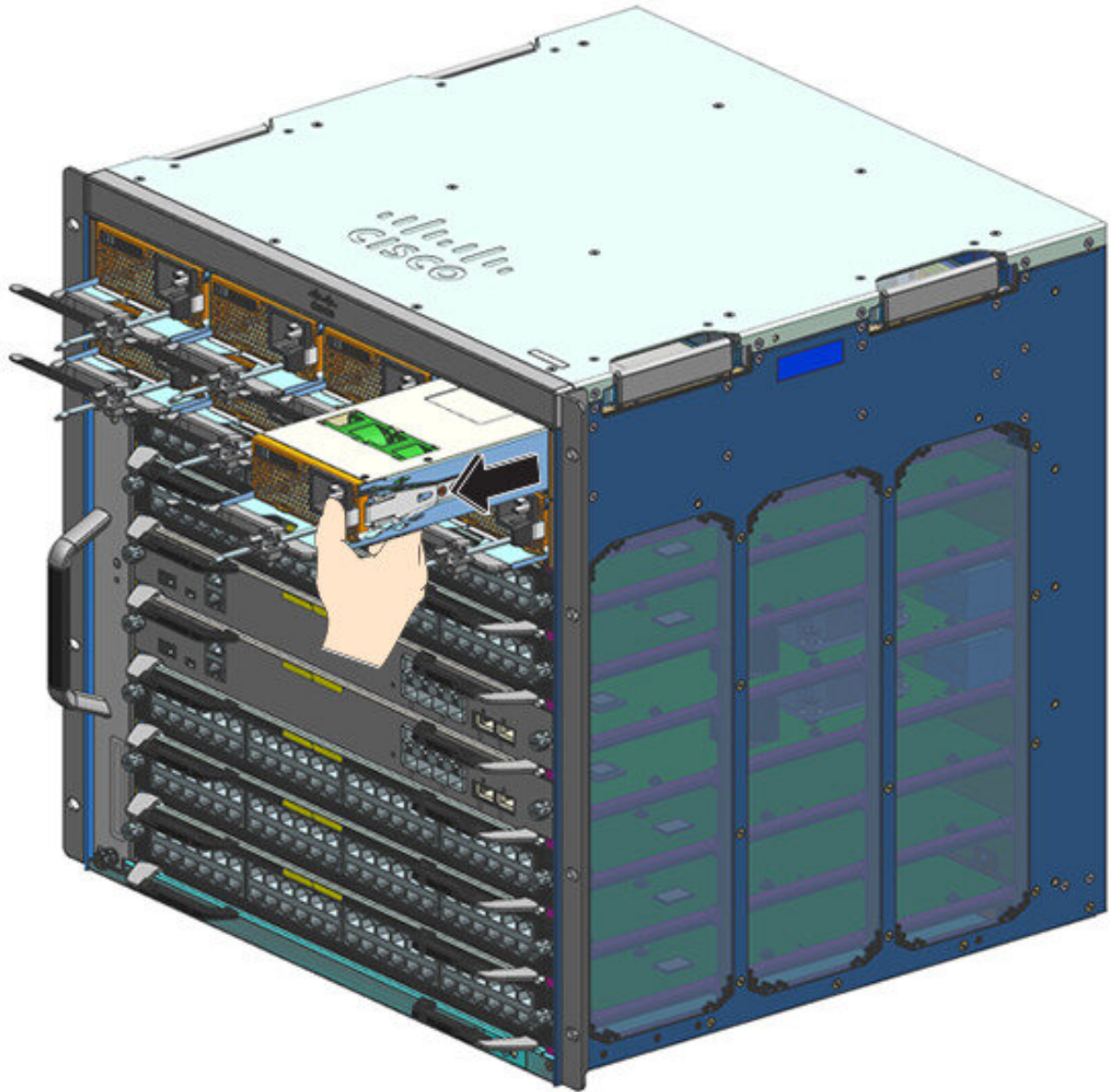
步骤 3 从交流电源输入插座上拔下电源线。

步骤 4 向内按电源模块的松开锁扣。



1	松开锁扣，应向内按	-	-
---	-----------	---	---

步骤 5 用一只手抓住电源模块，另一只手放在下面托住电源底部。将其完全滑出插槽。



355186

注意 系统通电时，请勿让任何电源插槽在任何时间段内处于打开状态。在插入新的电源装置之前，例如在更换装置时，请确保插槽中没有异物、导电物体或其他物体或碎屑。

警告 声明 1028 - 多个电源

此部件连接的电源可能不止一个。为降低触电风险，在停止为此装置供电时必须断开所有电源。



系统在运行过程中可能需要安装多个电源进行供电。如果需要从系统中卸下主用电源装置，请参阅用户手册了解如何正确管理可用电源。为了使电源装置安全断电，首先应将输入电源的跷板开关切换到关闭状态并从装置上拔下电源线，从而关闭输入电源。然后，必须将该装置从插槽中取出并安全地放置在适当的防静电袋中。必须注意不要触碰到背板连接器上的任何裸露针脚。安装替换电源装置时，其跷板开关必须始终处于关闭状态，并且在将其插入插槽之前，不能安装输入电源线。安装好电源装置之后，即可安装输入电源线并将其牢牢固定。然后将输入电源跷板开关切换到开启状态为装置通电。

下一步做什么

将卸下的电源放在一边，然后继续安装新电源模块或替换电源模块。在所有留空的电源插槽中安装空白盖板 (C9400-PWR-BLANK)。有关安装空白盖板的信息，请参阅[拆卸和安装电源空白盖板](#)，第 132 页。

[拆卸和安装电源空白盖板](#)，第 132 页

[验证电源模块安装](#)，第 132 页

安装交流输入电源模块

要安装交流输入电源模块，请按照此处介绍的步骤操作。

开始之前**警告 声明 1073 - 没有用户可维修的部件**

内部无可维修部件。为避免触电风险，请勿打开。

确保在开始该过程之前已经安装了电缆导套。这是为了正确引导和布置将在安装期间连接的电源线。由于有两排电源插槽，电缆导套可确保一排电源的电源线不会干扰另一排模块的拆卸或更换。

过程

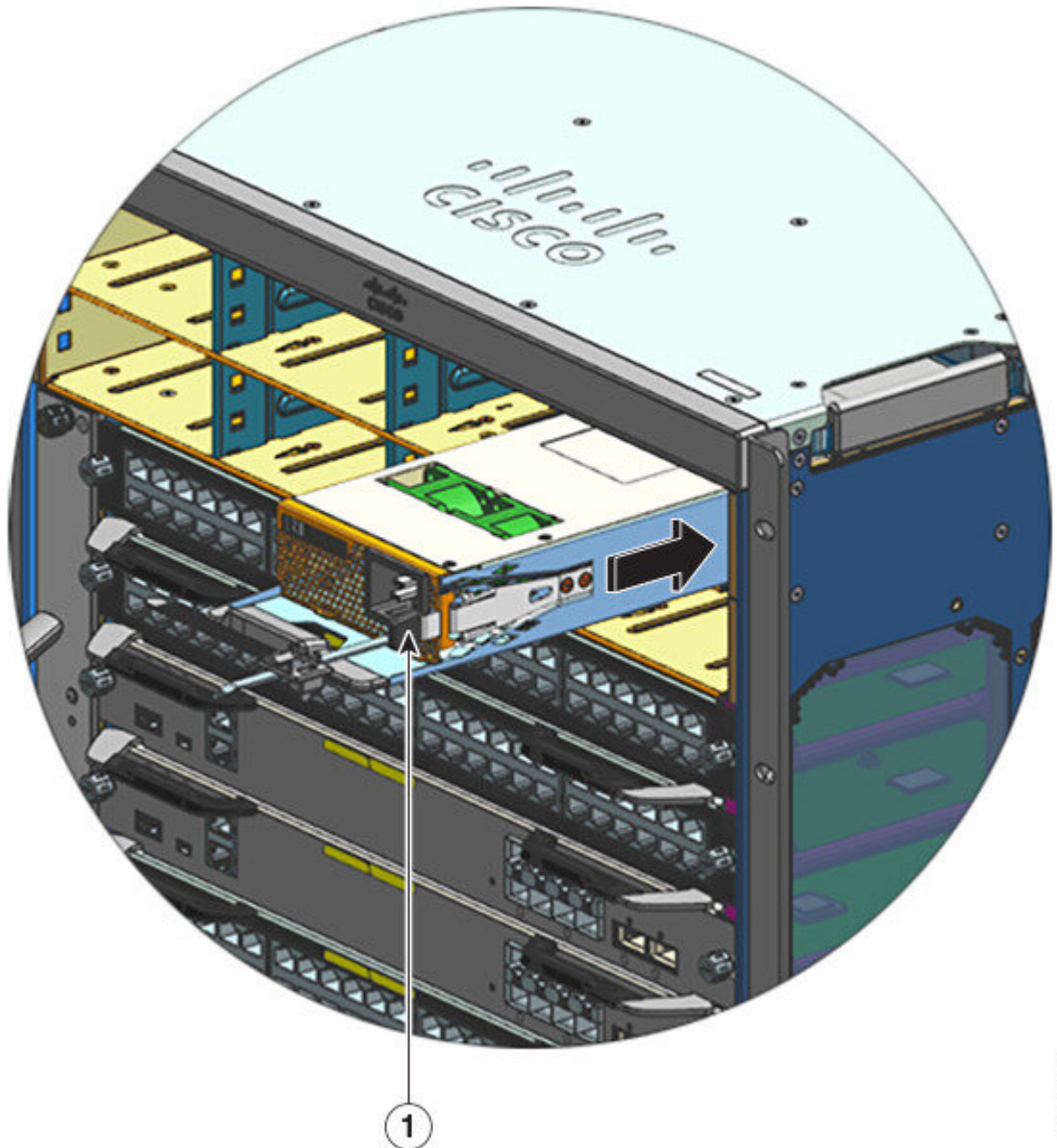
步骤 1 从发货包装中取出替换电源。

步骤 2 确认替换电源的电源开关处于关闭 (0) 位置。

步骤 3 如果已安装电源空白盖板，请从空电源插槽中将其卸下。有关拆卸空白盖板的信息，请参阅[拆卸和安装电源空白盖板](#)，第 132 页。妥善保管空白盖板，以备将来使用。

步骤 4 用一只手抓住电源把手，另一只手放在下面托住电源底部。将电源完全滑入电源插槽。确保电源完全插入插槽中。

如果安装正确，电源锁扣将锁定在模块中，以避免意外卸下模块。

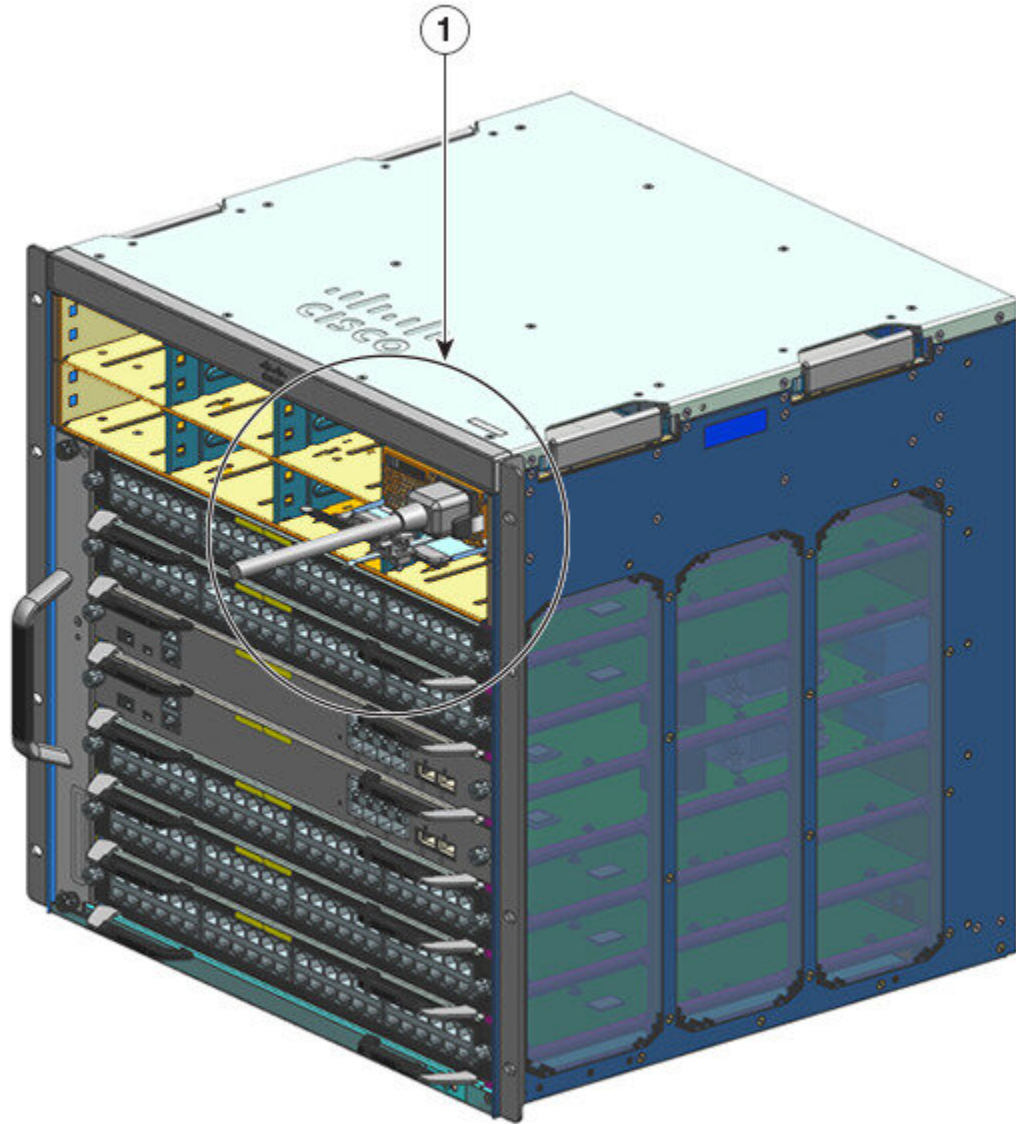


1	电源锁扣，用于卡入到位。	-	-
---	--------------	---	---

355179

步骤 5 确认符合所有现场电源与接地要求。

步骤 6 确认您有适用于您所在地的交流电源线且电源额定值正确，然后才能将电源线插头插入交流电源输入插座。

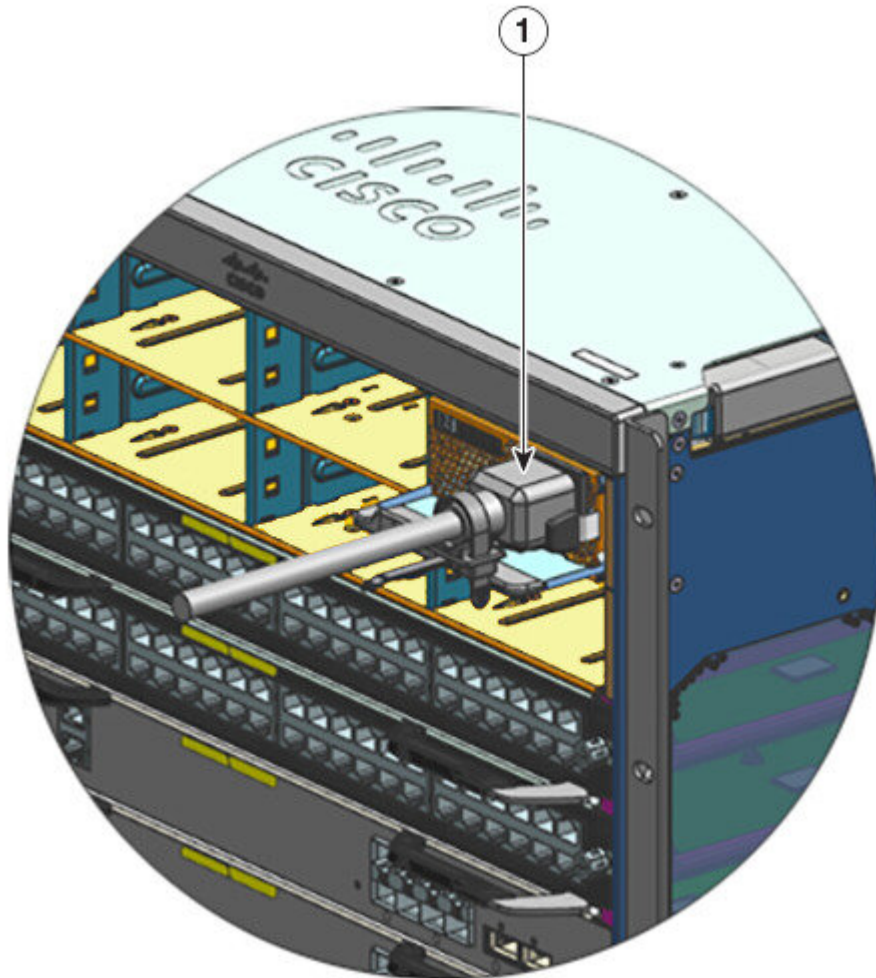


355183

1	电源线，已插入交流电源输入插座。	-	-
---	------------------	---	---

步骤 7 绑紧电源线固定器，以便模块固定到位并避免意外拆卸。

请参阅[电源线固定器装置](#)，第 112 页。



355181

1	完全插入机箱中的电源；绑定到位的电源线和固定器。	-	-
---	--------------------------	---	---

步骤 8 将电源开关置于开启 (I) 位置。

步骤 9 通过执行此处介绍的步骤验证模块的操作：[验证电源模块安装](#)，第 132 页。

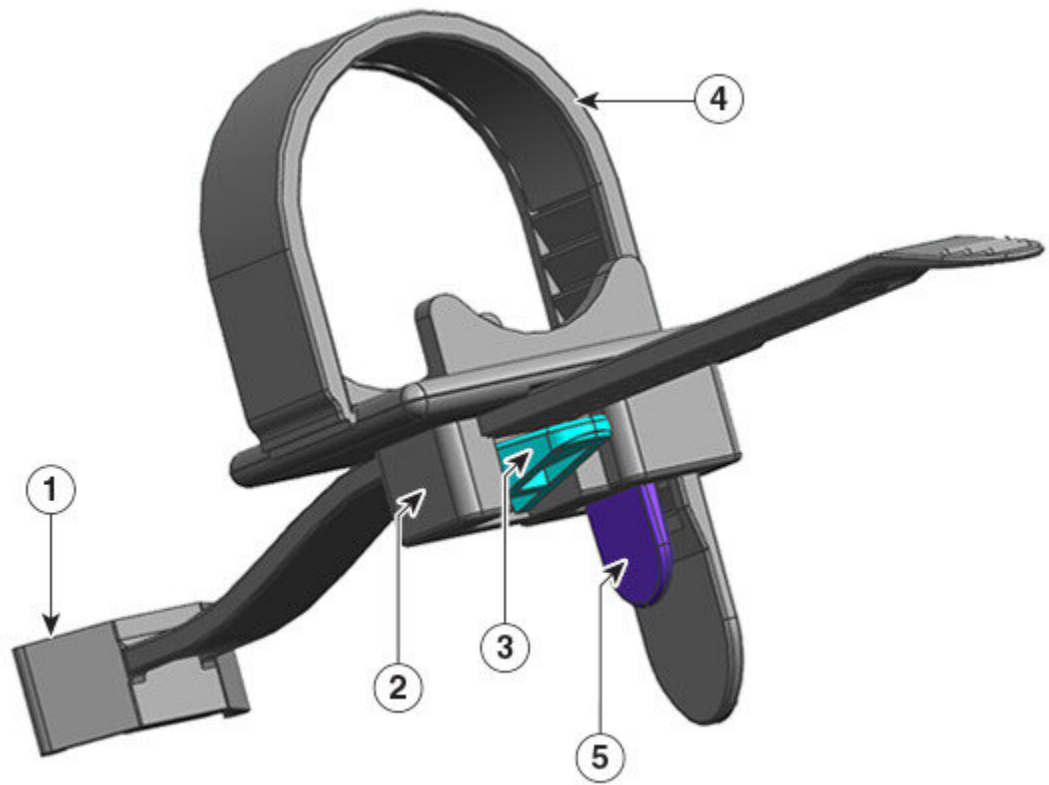
电源线固定器装置

本节介绍如何正确使用电源线固定器，以及如何在安装或拆卸电源模块时拧紧或松开电源线固定器。



注释 为清晰起见，某些插图中不包括电源模块。固定器永久固定在电源模块上。

图 30: 电源线固定器的部件



355187

1	固定到电源模块的一端	4	柔性固定带
2	可以靠近电源或远离电源的带夹	5	固定带锁扣
3	带夹锁扣	-	-

安装和拆卸顺序

安装 - 在将电源模块插入插槽后，首先将带夹放置在距离电源最近的位置，靠近插座的圆柱体应力消除处，然后将柔性固定带插入带夹孔并绑紧。在将柔性固定带插入带夹孔后，不能移动带夹。

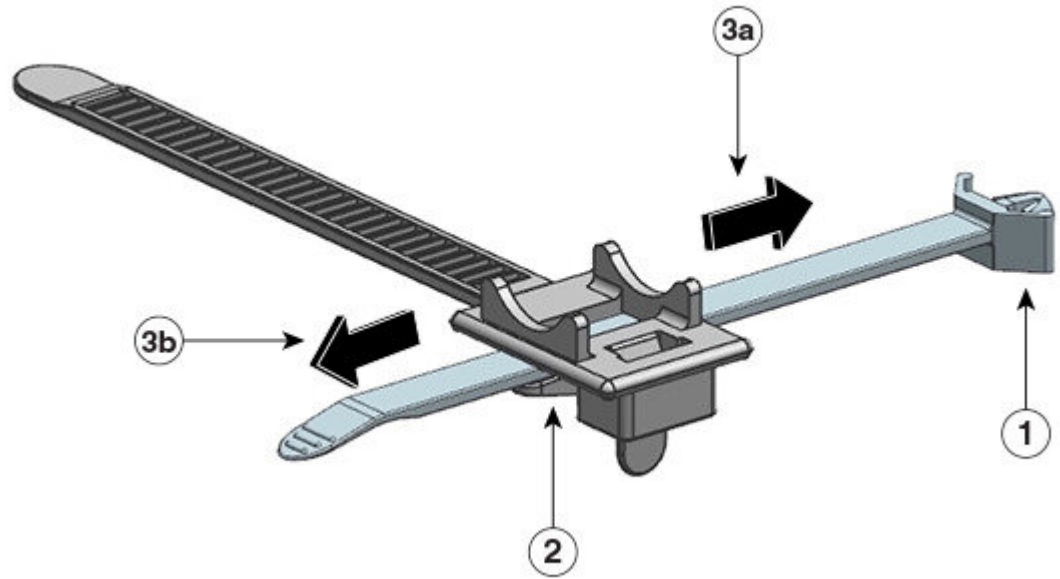
拆卸 - 在关闭电源模块的跷板开关后，首先从带夹孔中取出柔性固定带，然后调整带夹的位置以拆卸电源线。

定位带夹

在图 [图 31: 定位带夹](#)，第 114 页 中，带夹总是可以沿 3a 方向自由移动。

要沿 3b 方向移动带夹，请使用平头螺丝刀或类似器械，并向下推动带夹锁扣。图 [图 32: 带夹锁扣 - 细节](#)，第 115 页 提供了更清晰的带夹锁扣视图，以及要想让带夹沿 3b 方向移动，必须沿哪个方向推动锁扣。

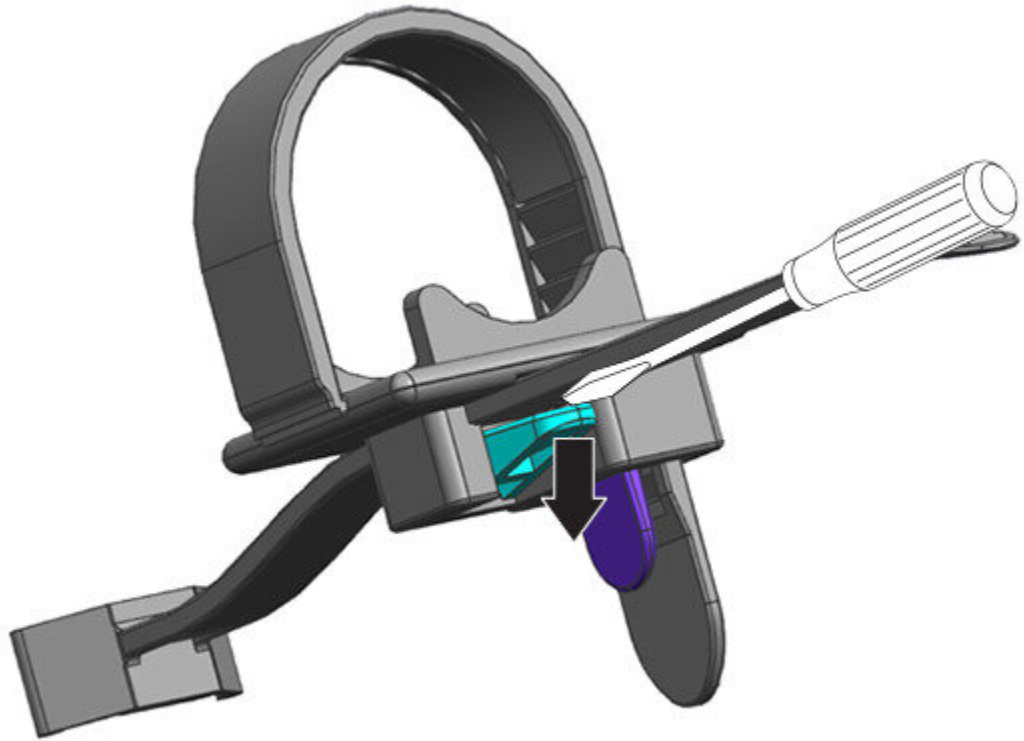
图 31: 定位带夹



355312

1	固定到电源模块的一端	3a 和 3b	带夹可以移动的方向（靠近电源和远离电源）。
2	带夹锁扣	-	-

图 32: 带夹锁扣 - 细节



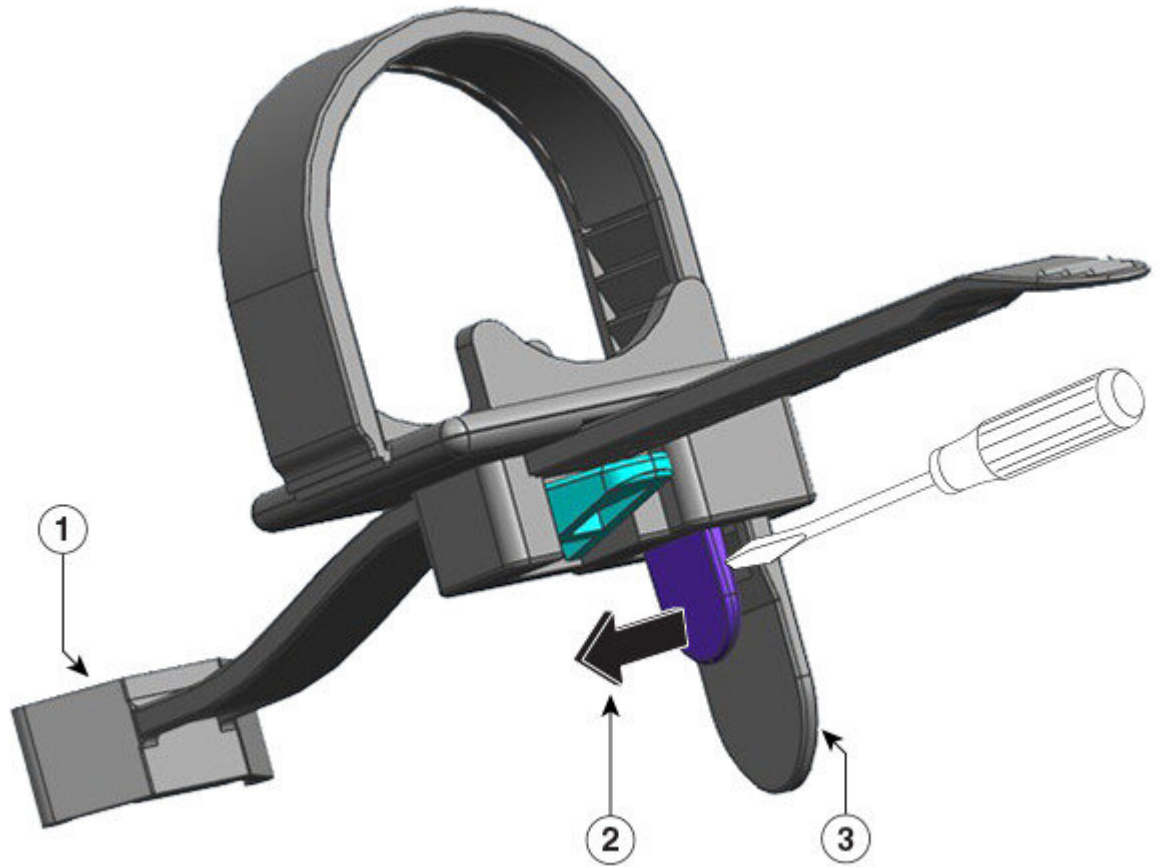
355189

插入并绑紧固定带

将柔性固定带插入带夹孔，并应环绕电源线绑紧。

要松开或拆卸柔性固定带，请将平头螺丝刀或类似器械放置在柔性固定带与固定带锁扣之间，并将锁扣推离柔性固定带。

图 33: 柔性固定带



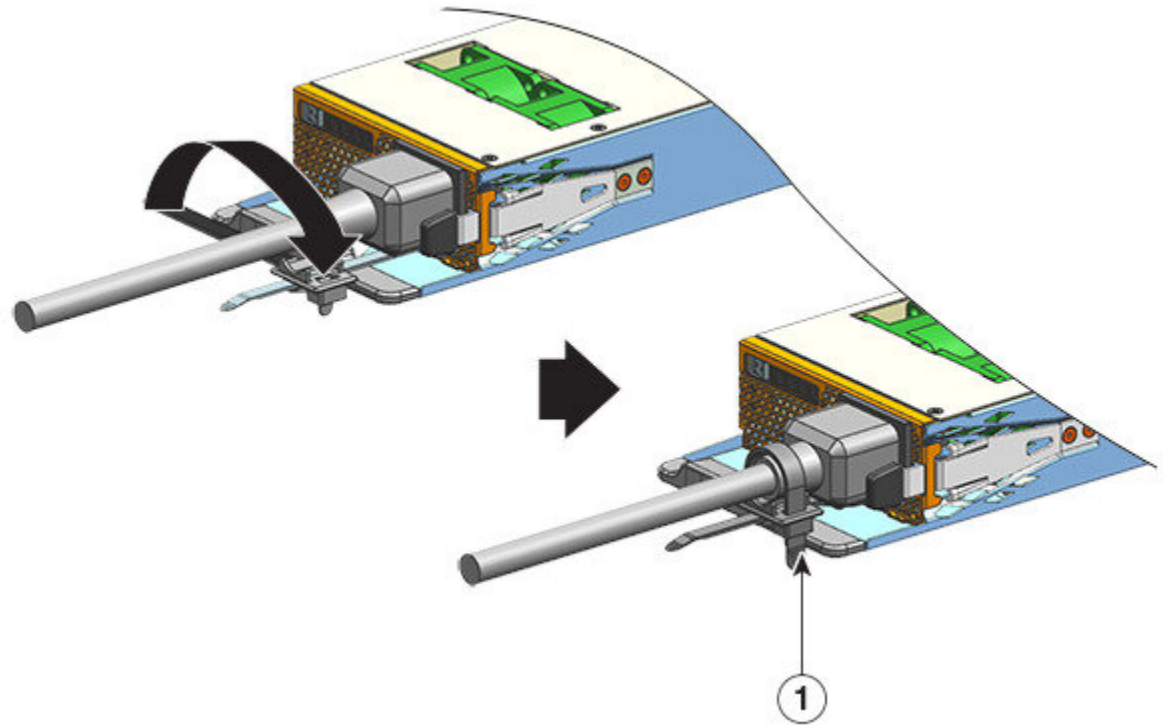
355188

1	固定到电源模块的一端	3	柔性固定带
2	推动固定带锁扣时所沿的方向，可用于松开或拆卸电源线上的固定带（远离其后面的固定带）	-	-

下图显示了如何将柔性固定带插入带夹孔。



注释 为清晰起见，插图中不包括机箱。



355182

1	绑定到位的固定带	-	-
---	----------	---	---

拆卸和安装直流输入电源模块

本节介绍如何拆卸和安装直流输入电源模块。

在开始之前，请阅读[直流供电系统的电源连接指南](#)，第 40 页。

必需的工具和设备

请准备以下工具：

- 1 号十字螺丝刀。
- 10 mm 扭矩驱动器，轴至少为 3 英寸。
扭矩驱动器有助于精确拧紧螺母，并防止过度拧紧。
- 螺母扳手（轴至少为 3 英寸），用于松开螺母。
- 剥线工具。
- 压线工具。

准备要安装每个直流输入电源模块的以下部件（它们不随电源模块一起提供）：

- 符合以下规格的 5 个标准双孔压接接头：
 - 1/4 英寸的螺栓或螺柱规格。
 - 5/8 英寸孔间距。
 - 具有以下支撑尺寸：宽 0.5 英寸（1.2 厘米），深 1.125 英寸（2.9 厘米）。
 - 与要使用的电线规格兼容（接头特定于电线规格）。
- 4 根直流输入电源线。电线规格由当地电气规范和限制决定。
- 1 根接地线。
- 5 个热收缩套管。

Removing a DC-Input Power Supply Module

When removing a DC-input power supply module, you will need access to the terminal block of the module to disconnect the DC-input wires. If the front panel of the chassis has limited access because of other interfering cables, consider removing the module from the chassis before disconnecting the DC-input wires. If you do have clear access to the terminal block, you can disconnect the DC-input wires and then remove the module from the chassis. In either case (whether you have access to the front panel or not), you must begin by completing all the steps described in [Powering Down the DC-Input Power Supply](#). Proceed with the next task depending on your setup.

The procedures to disconnect DC-input wires and to remove the module from the chassis have been described in [断开直流输入电线, on page 119](#) and [从机箱中拆卸直流输入电源模块, on page 122](#).

关闭直流输入电源模块

要关闭直流输入电源模块的电源，请按照此处介绍的步骤操作。

开始之前

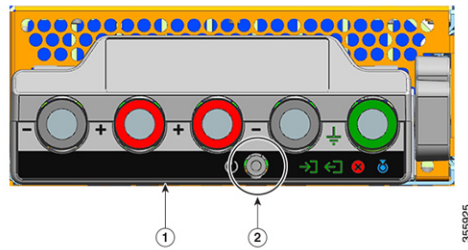


警告 声明 1073 - 没有用户可维修的部件

内部无可维修部件。为避免触电风险，请勿打开。

过程

步骤 1 按住电源模块上的电源按钮 2 秒钟，将其关闭。检查输入 LED 是否熄灭。



1	C9400-PWR-3200DC 的前面板	2	电源按钮
---	-----------------------	---	------

步骤 2 找到提供直流电路的面板上的断路器，并将断路器切换到“关闭”位置。

步骤 3 检查电源模块的输入 LED 是否熄灭。

通过断路器断开直流输入后，故障 LED 将亮起 2 到 3 秒。

断开直流输入电线

要断开直流输入电线，请按照此处介绍的步骤操作。

开始之前

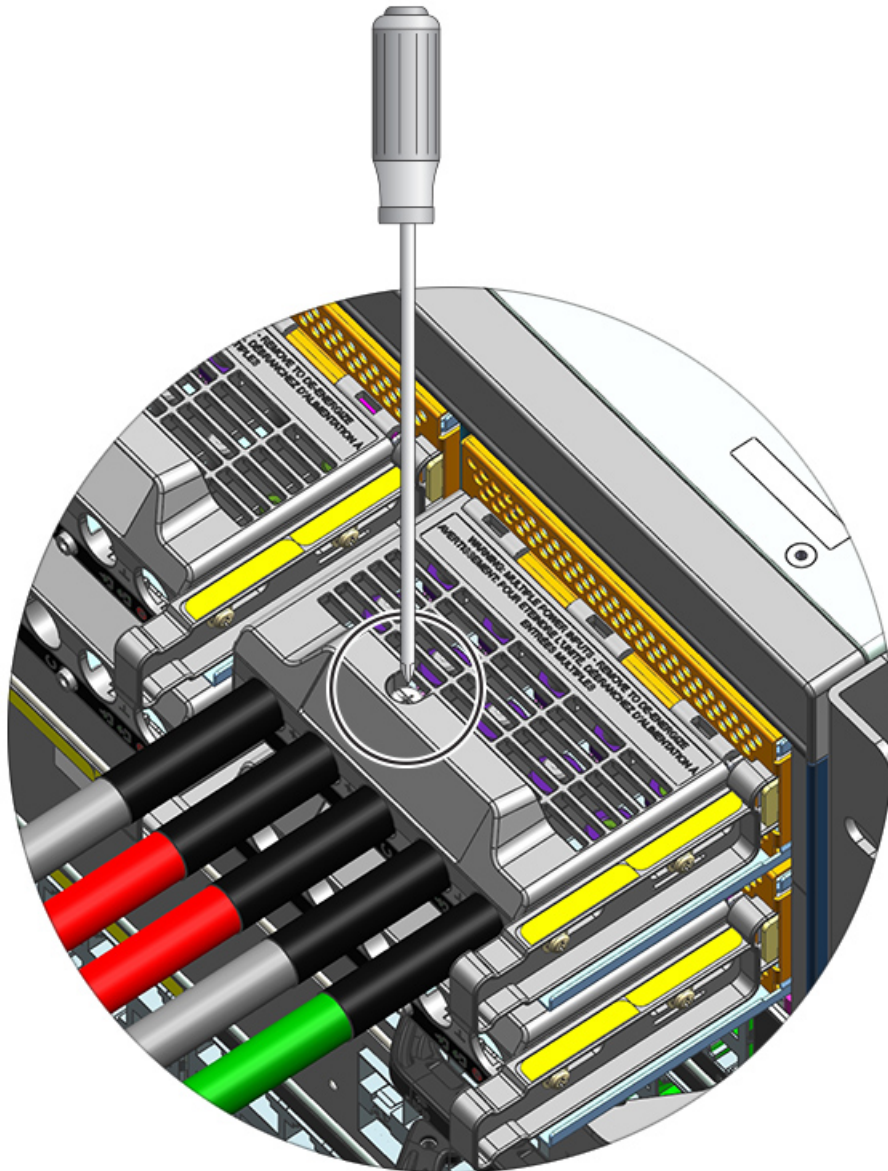


警告 声明 1073 - 没有用户可维修的部件

内部无可维修部件。为避免触电风险，请勿打开。

过程

步骤 1 使用 1 号十字螺丝刀，松开接线盒盖上的系紧安装螺钉，并将其提起以打开接线盒。

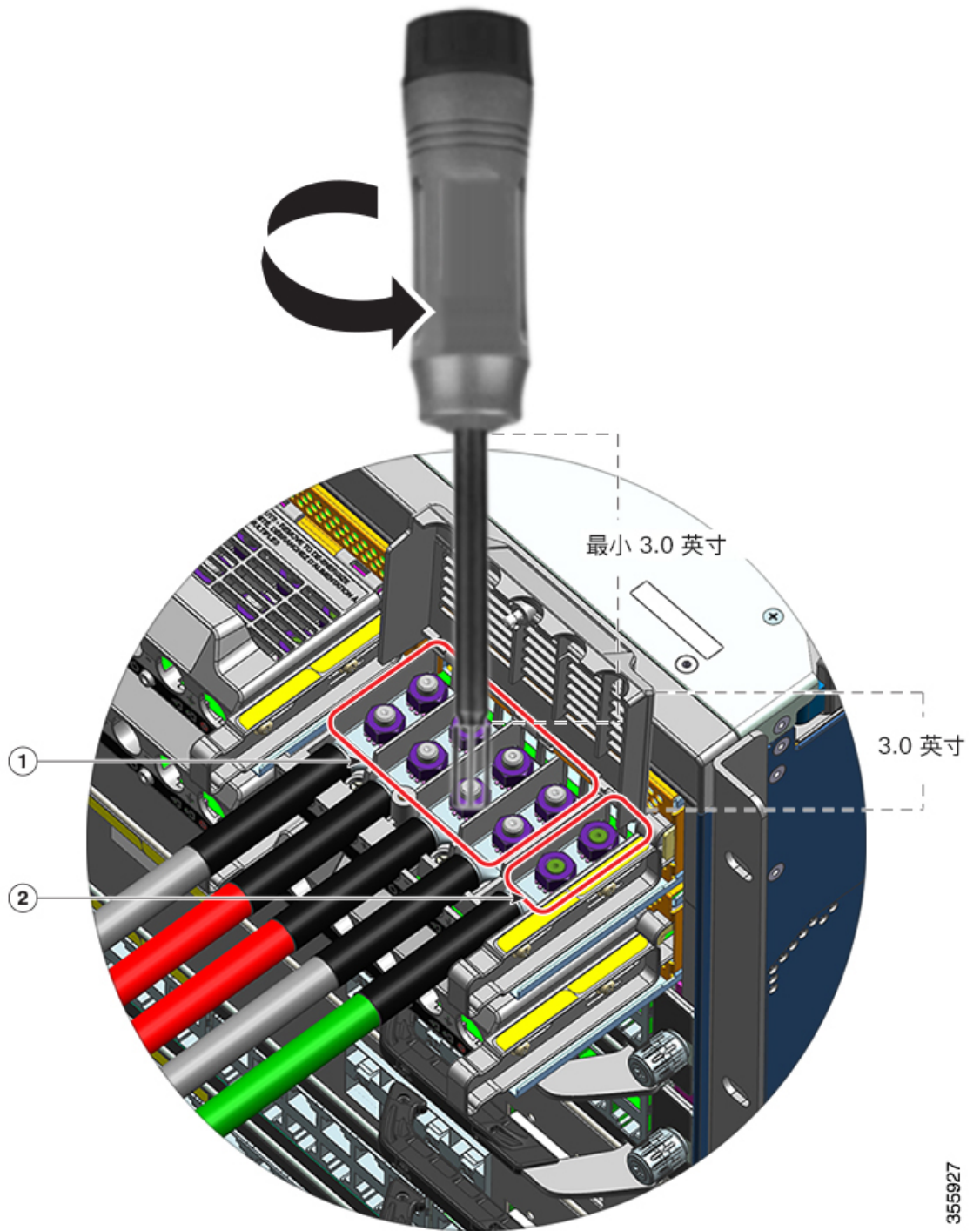


355926

步骤 2 使用螺母扳手，一次松开一个端子槽的两个螺母。取下接线头后，将螺母放回接线柱上并拧紧。

您使用的螺母扳手必须至少有一个 3 英寸的轴，以达到接线盒盖的高度，并使您能够松开或拧紧端子槽中的螺母。

首先断开直流输入电线与接线盒的连接，最后断开地线。



355927

- | | |
|----------------------|--------------------|
| 1 直流输入电线的端子槽，应首先将其卸下 | 2 接地线的端子槽，应在最后将其卸下 |
|----------------------|--------------------|

步骤 3 盖上接线盒盖，然后拧紧系紧安装螺钉（约 0.25 Nm）。

从机箱中拆卸直流输入电源模块

要从机箱中拆卸直流输入电源模块，请按照此处介绍的步骤操作。

开始之前

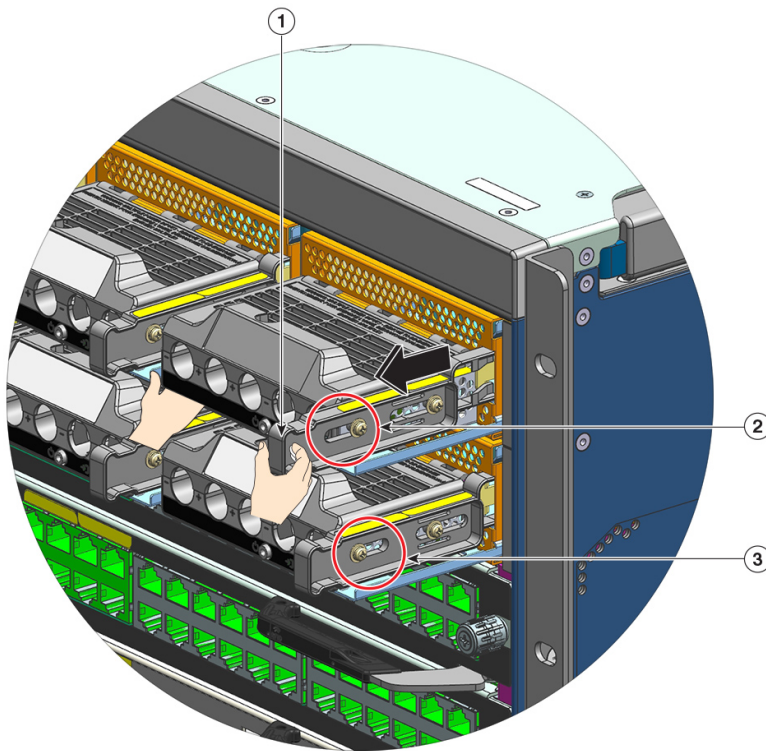


警告 声明 1073 - 没有用户可维修的部件

内部无可维修部件。为避免触电风险，请勿打开。

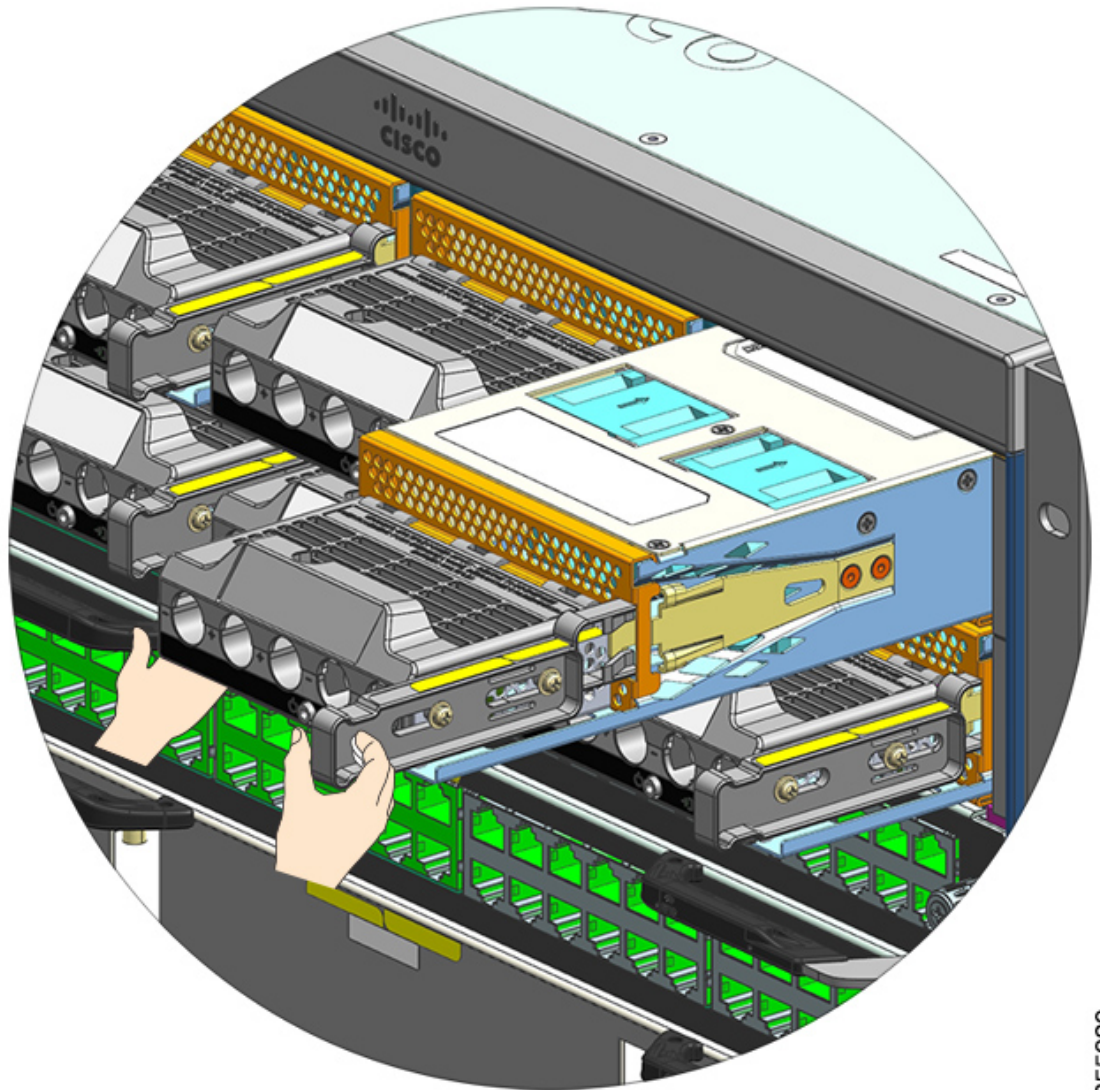
过程

步骤 1 拉出模块上的锁扣，将其解锁。



1	要拉出的松开锁扣（面向您自己）	3	未拉出松开锁扣时模块上的螺母位置比较。
2	拉出松开锁扣时侧面螺母的位置	-	-

步骤 2 用一只手抓住接线盒，将另一只手放在下面，然后将电源模块滑出插槽。



355929

步骤 3 安装另一个电源模块。如果不安装另一个模块，则必须安装空白盖板 (C9400-PWR-BLANK)，以保持适当的气流通过机箱。

注意 系统通电时，请勿让任何电源插槽在任何时间段内处于打开状态。在插入新的电源装置之前，例如在更换装置时，请确保插槽中没有异物、导电物体或其他物体或碎屑。

安装直流输入电源模块

安装直流输入电源模块时，您需要接触电源模块的接线盒，才能连接直流输入电线。如果由于其他干扰电缆导致机箱前面板的接触受限，请考虑在将电源模块安装到机箱之前，将其连接到接线盒。如果您可以轻松接触到接线盒，您可以先在机箱中安装电源模块，然后连接直流输入电线。

在机箱中安装模块以及连接直流输入电线的过程已在[在机箱中安装直流输入电源模块](#)，第 124 页和[连接直流输入电线](#)，第 126 页进行了说明。您可以先完成一项任务，然后执行下一项任务，最后接通电源模块的电源。

在机箱中安装直流输入电源模块

要在机箱中安装直流输入电源模块，请按照此处介绍的步骤操作。

开始之前



警告 声明 1073 - 没有用户可维修的部件

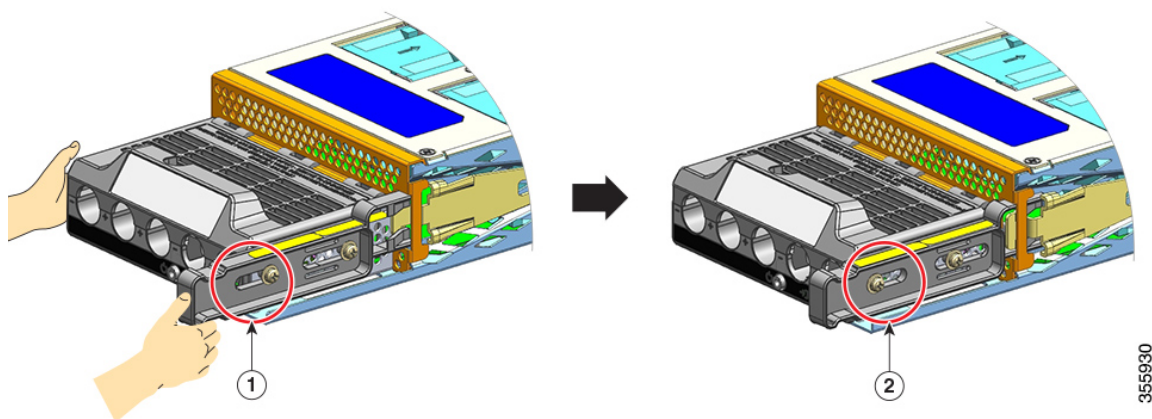
内部无可维修部件。为避免触电风险，请勿打开。

过程

步骤 1 从机箱上移除电源空白盖板（如果已安装一个）。

步骤 2 从包装中取出新模块或替换模块。

步骤 3 用一只手抓住模块。用另一只手推入模块上的锁扣。



1	在推入锁扣之前位于松开锁扣一侧的螺母位置	2	在推入锁扣之后位于松开锁扣一侧的螺母位置。
---	----------------------	---	-----------------------

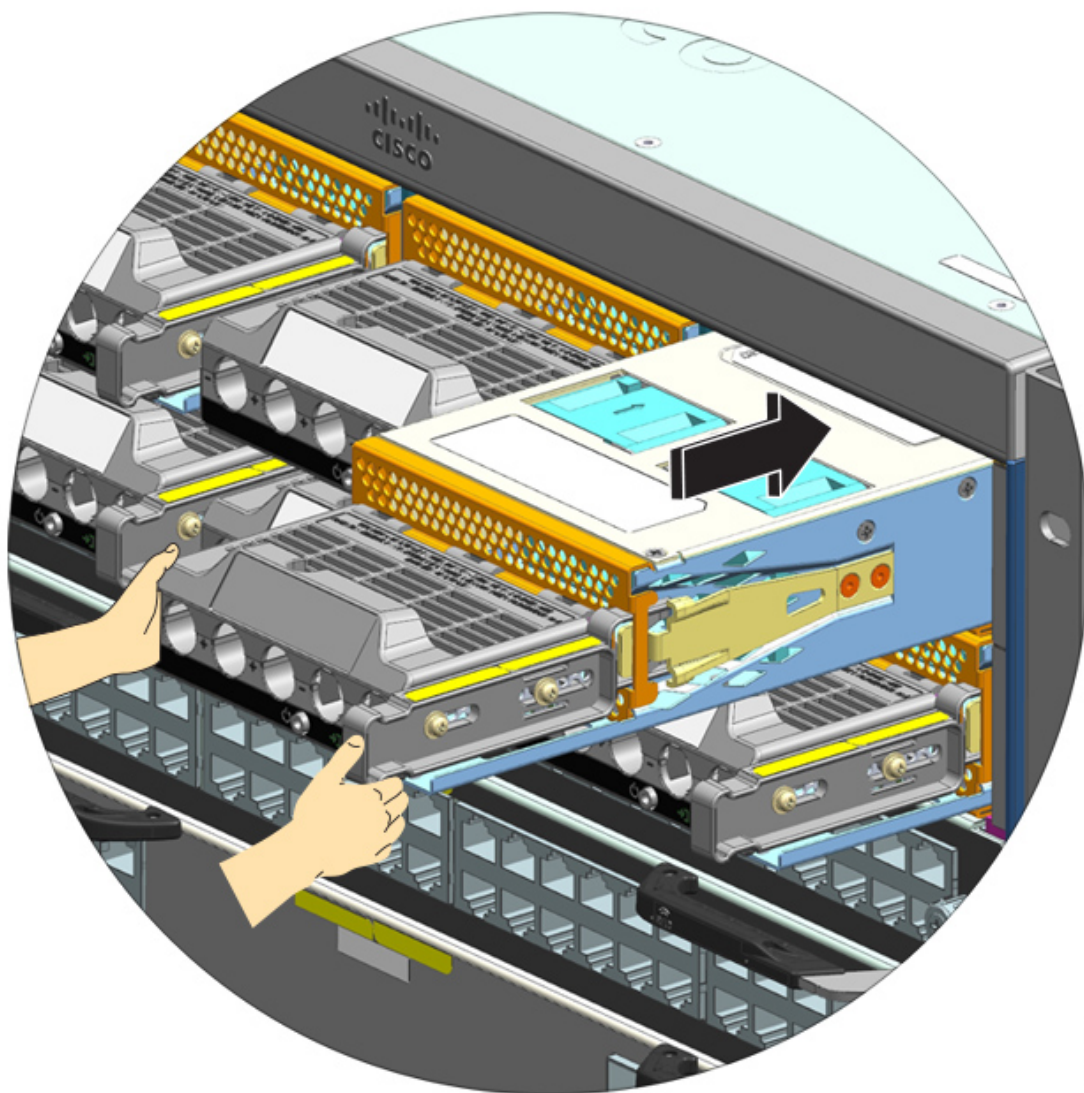
步骤 4 用一只手抓住接线盒。将另一只手放在下面，然后将电源模块滑入插槽。

您将听到咔嗒声，表示模块已锁定到位，并已与背板连接。只有接线盒外壳不与机箱齐平。

如果在将模块滑入插槽之前未推入松开锁扣，则不会听到咔嗒声，但这是安装模块的可接受方式。

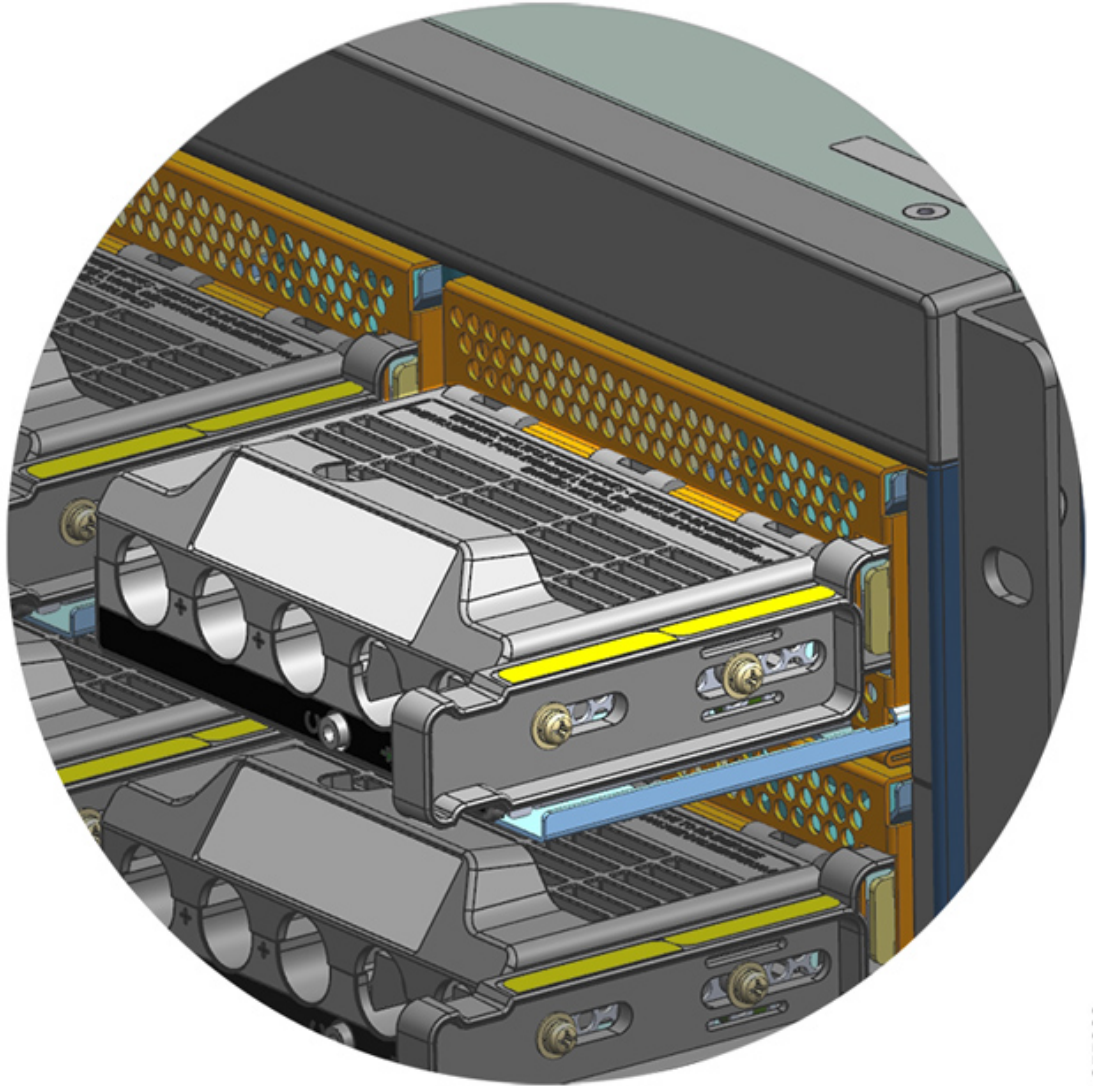
如果模块正确锁定到位，则在不松开闩锁的情况下应该无法拆卸模块。

下图显示了电源模块如何滑入托架：



355931

下图显示了完全安装在托架中的电源模块：



355932

连接直流输入电线

要连接直流输入电源，请按照此处介绍的步骤操作。

开始之前



警告 声明 **1073** - 没有用户可维修的部件
内部无可维修部件。为避免触电风险，请勿打开。

过程

步骤 1 找到提供直流电路的面板上的断路器，并将断路器切换到“关闭”位置。

步骤 2 准备直流输入电线和接地线。根据接线头制造商的指示和当地的电气规范，将接线头压接到电缆的两端。

安装时，使用热收缩套管确保没有裸露的接线从接线盒中伸出。

如果要为直流输入电线使用不同颜色的电缆，建议所有正电路使用一种颜色，所有负电路使用第二种颜色，安全接地连接使用第三种颜色（通常为实心绿色电缆或带黄色条纹的绿色电缆）。

步骤 3 使用 1 号十字螺丝刀，松开接线盒盖上的系紧安装螺钉。

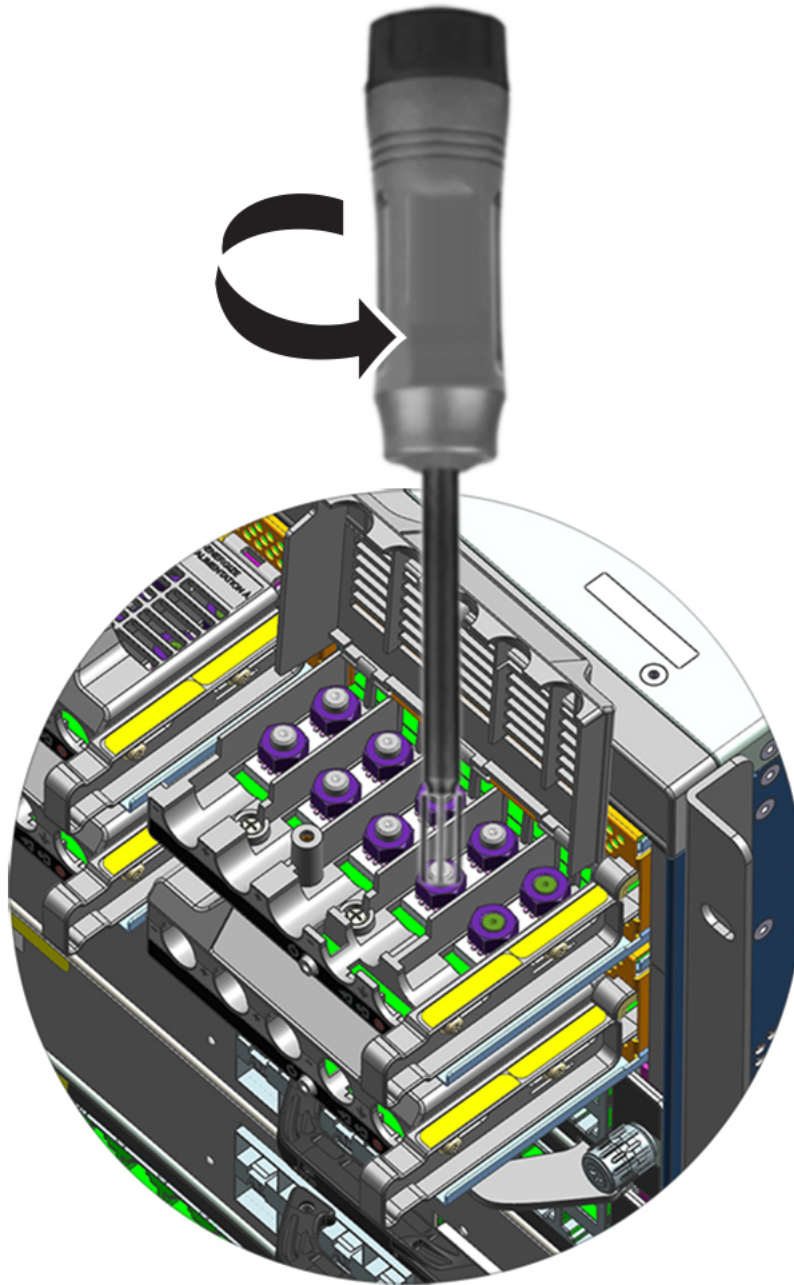
步骤 4 使用螺母扳手，松开并移除端子槽中用于接地的两个螺母，并将它们放在一边。

您使用的螺母扳手必须至少有一个 3 英寸的轴，以达到接线盒盖的高度，并使您能够松开或拧紧端子槽中的螺母。

警告 **声明 1046 - 安装或更换装置**

为降低触电风险，在安装或更换此装置时，必须始终最先连接并最后断开接地线。

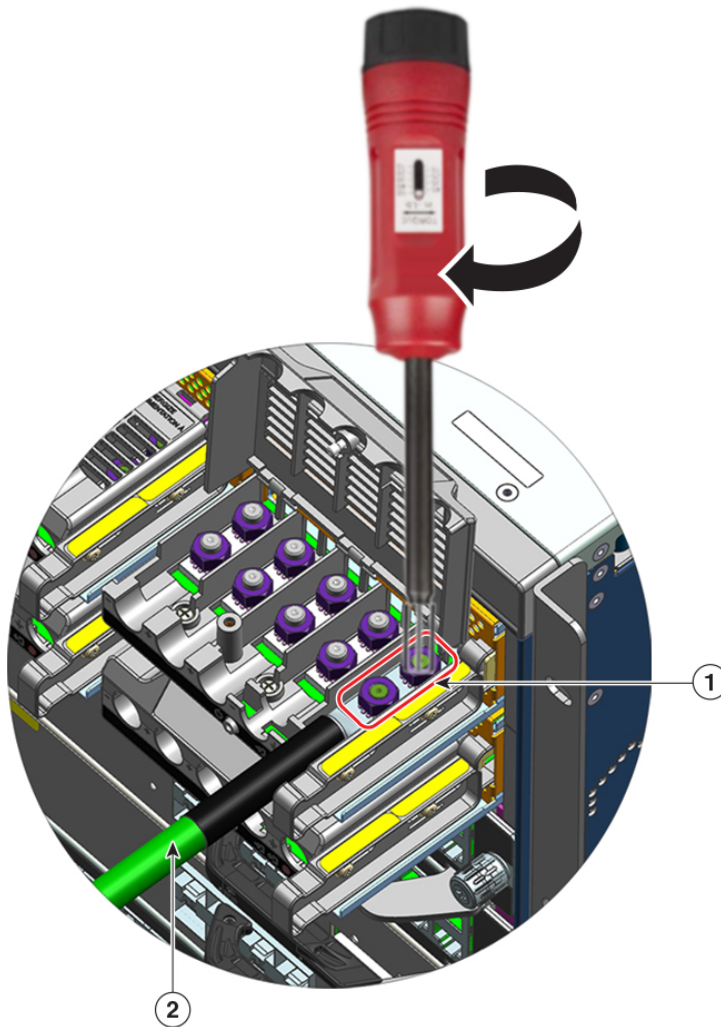
如果您的设备有模块，请使用提供的螺钉将其固定。



355933

步骤 5 将接线头连接在两个接线柱上，用两个螺母固定，并用扭矩扳手拧紧。紧固扭矩介于 2.0 和 2.8 Nm 之间。请勿过度拧紧。

注释 必须拧紧螺母时，务必使用扭矩扳手；它可以防止过度拧紧。



355934

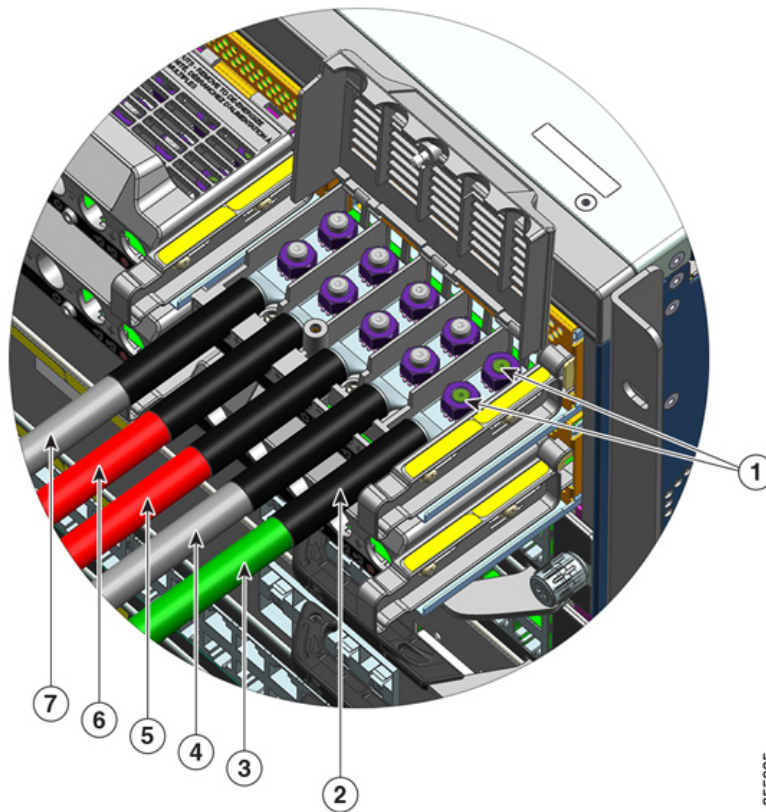
1 用两个螺母固定的接线头

2 带热收缩套管的接地线

步骤 6 以同样的方式连接 4 根直流输入电源线。

面对接线盒时，电路从左到右依次为：负 (-A)、正 (+A)、正 (+B) 和负 (-B)。

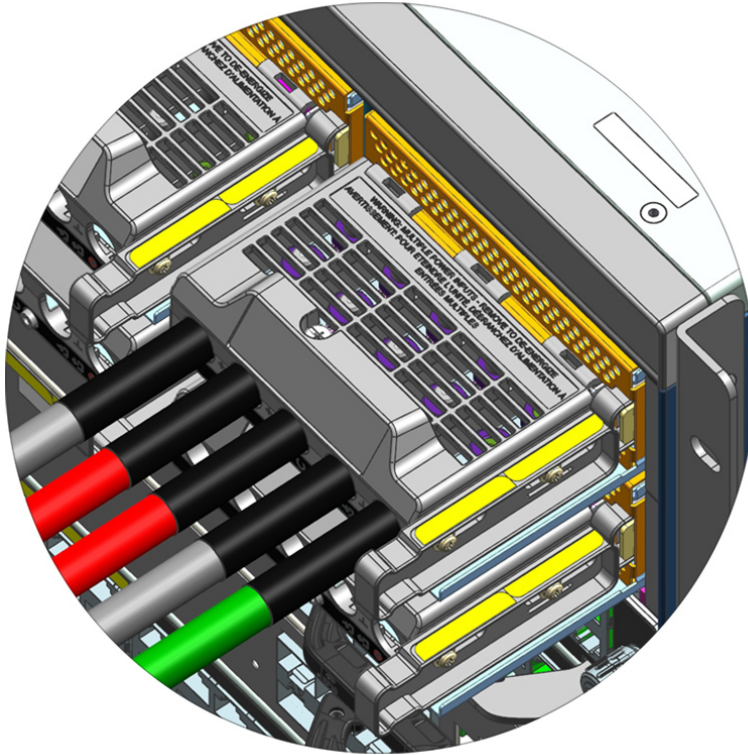
-A 和 +A 形成一个直流输入电路，+B 和 -B 形成另一个直流输入电路。每个直流输入都可以由多个单独的电源供电，也可以通过单个适当的电源供电。



355935

1	用两个螺母固定的接线头	5	用于正电路的直流输入电线 (+B)
2	所有电线上的热收缩套管	6	用于正电路的直流输入电线 (+A)
3	接地线	7	用于负电路的直流输入电线 (-A)
4	用于负电路的直流输入电线 (-B)	-	-

步骤 7 盖上接线盒盖，然后拧紧系紧安装螺钉（约 0.25 Nm）。



355936

打开直流输入电源模块

在机箱中安装电源模块并连接直流输入电线后，请按照此处介绍的步骤启动模块并验证模块是否安装正确：

开始之前



警告 声明 1073 - 没有用户可维修的部件

内部无可维修部件。为避免触电风险，请勿打开。

过程

- 步骤 1** 对于连接到电源模块的断电电路，打开断路器的电源。
通过断路器接通直流输入后，故障 LED 将亮起 2 到 3 秒。
- 步骤 2** 检查电源模块上的输入和输出 LED 指示灯是否为绿色。

注释 直流输入电源模块配备默认处于自动打开模式的电源按钮，这意味着模块在施加直流输入电源时会自动启动。当您开箱安装新模块或替换模块时，不必按电源按钮。

步骤 3 可以通过测量直流电源引线之间的电压来验证极性。

测量时，请确保正 (+)、负 (-) 极引线始终与直流输入电源接线板上的 (+) 和 (-) 标签分别对应。

如果直流输入由单独的电源供电，还需检查是否已将电缆分别直接连接到各自的“A”电源和“B”电源、负极和正极端子。正极或负极电缆交叉会构成严重的安全隐患。

步骤 4 通过执行此处介绍的步骤验证模块的操作：[验证电源模块安装，第 132 页](#)。

验证电源模块安装

过程

步骤 1 通过检查电源前面板的 LED 来验证电源的运行状况。您将看到以下内容：

- 输入 LED 为绿色。
- 如果是主用模块，则输出 LED 为绿色；如果是冗余模块，则输出 LED 呈绿色闪烁。
- 故障 LED 熄灭。

步骤 2 在系统控制台上，在特权 EXEC 模式下输入 **show power** 命令，以检查电源和系统状态。

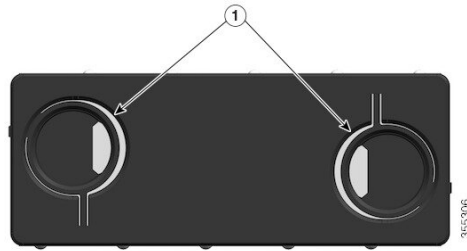
```
Switch# show power
```

步骤 3 如果 LED 或 **show power** 特权 EXEC 命令输出指示出现电源问题或其他系统问题，请参阅[电源模块故障排除，第 137 页](#)一节了解更多信息。

拆卸和安装电源空白盖板

如果机箱中的电源插槽未使用，则必须使用电源空白盖板将其盖住，以保持适当的气流通过机箱。（部件号 C9400-PWR-BLANK=）。

图 34: 电源空白盖板的前视图

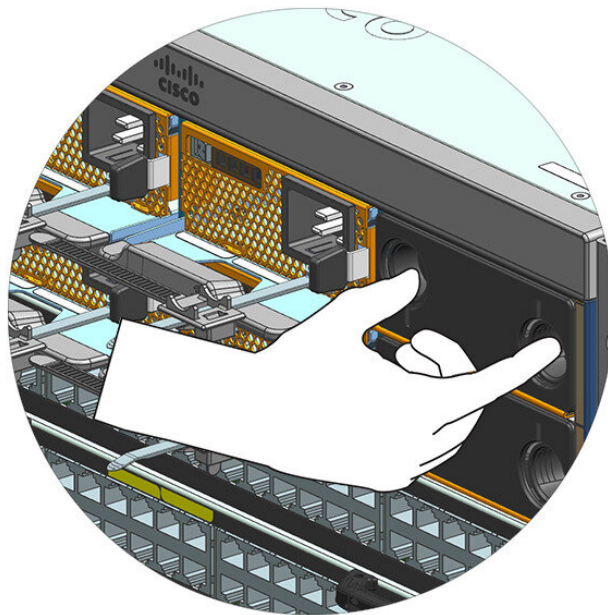


1	<p>空白盖板上两个带环的指孔。</p> <p>要拆卸空白盖板，请用指孔抓住空白盖板并将两个环朝对方挤压。</p> <p>要安装空白盖板，请握住空白盖板的外边缘并径直推入插槽；或者使用指孔抓住空白盖板并径直推入插槽，但不要挤压环。</p>	-	-
---	---	---	---

拆卸电源空白盖板

要从插槽中取下空白盖板，请用指孔抓住空白盖板（用拇指和食指），将两个环朝对方挤压，然后将盖板滑出插槽。

图 35: 拆卸电源空白盖板





注意 系统通电时，请勿让任何电源插槽在任何时间段内处于打开状态。在插入新的电源装置之前，例如在更换装置时，请确保插槽中没有异物、导电物体或其他物体或碎屑。

安装电源空白盖板

要安装电源空白盖板，请将空白盖板径直推入插槽。如果安装正确，您会听到它卡入到位的声音。执行此任务时，您可以握住空白盖板的外边缘；也可以使用指孔抓住空白盖板，但不要挤压环。

图 36: 安装电源空白盖板

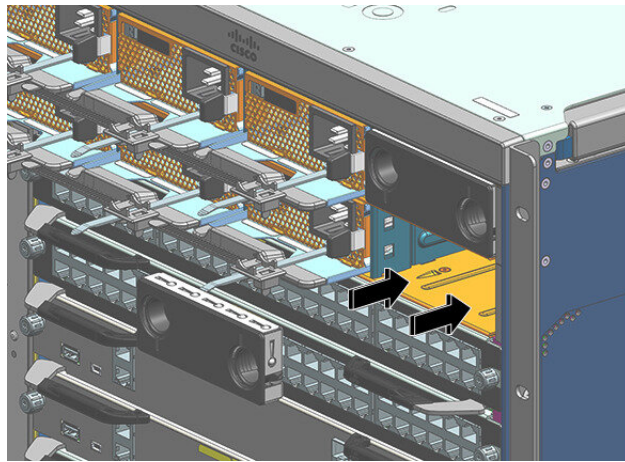
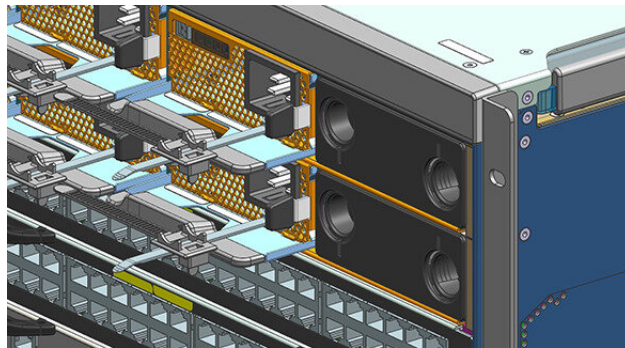


图 37: 已安装的电源空白盖板



注释 当机箱中安装的电源少于 8 个时，可以将电源空白盖板放置在任何插槽中。



第 7 章

故障排除

- 关于本节，第 135 页
- 验证系统启动，第 135 页
- 使用 LED 识别启动问题，第 136 页
- 系统消息，第 137 页
- 软件故障排除，第 137 页
- 电源模块故障排除，第 137 页
- 风扇托架组件故障排除，第 141 页
- 高温警报故障排除，第 143 页
- 线卡故障排除，第 143 页
- 管理引擎模块故障排除，第 143 页
- 查找序列号，第 147 页
- 联系思科技术支持中心，第 149 页

关于本节

本章介绍如何对Cisco Catalyst 9400 系列交换机执行基本故障排除。初始启动时出现的问题通常是由于线卡脱离背板或电源线与电源断开连接而引起的。

虽然初始启动时很少出现超过最高可接受水平的温度条件，但本章介绍了一些环境监控功能，因为它们也可监控电源输出电压。



注释 本章仅涵盖故障排除中的机箱组件硬件方面。有关软件配置问题，请参阅软件配置指南

验证系统启动

完成初始系统启动后，请检验以下各项：

- 系统软件能否成功启动

连接终端并查看启动版权标志。使用 RJ-45 到 RJ-45 反转电缆将控制台端口连接到终端仿真软件设置为 9600 波特率、8 个数据位、无奇偶校验和 1 个停止位的 PC。启动后留意所有系统消息。

- 电源是否已向系统供电

电源的 LED 应为绿色。使用 **show environment** Cisco IOS 命令查看电源活动。

- 系统风扇组件是否可以运行

听听风扇活动的声音。风扇托架 LED 在运行期间应为绿色。使用 **show environment** Cisco IOS 命令查看风扇托架活动。

- 管理引擎和所有线卡是否都正确安装在插槽中，每个线卡是否都初始化且没有出现问题。

如果符合上述所有条件并且已完成硬件安装，请参阅交换机的软件配置指南和命令参考指南，以便排除软件故障。

如果不符合上述条件，请使用本章中的步骤进行单独判断，并在可能的情况下解决问题。

使用 LED 识别启动问题

成功排除系统故障的关键在于确定特定系统组件的问题。第一步是对系统正在执行的操作和应该执行的操作进行比较。启动序列中的所有系统状态都通过 LED 表示。通过检查 LED，您可以确定启动序列中系统发生故障的时间和位置。如果打开交换机后出现问题，请参阅以下子系统故障排除信息和交换机软件配置指南中的配置步骤。

将电源线连接到交换机后，请按以下步骤操作以确定系统是否正常运行：

过程

步骤 1 检查电源 LED：

通电后输入 LED 应变为绿色。在系统正常运行期间，LED 应处于长亮状态。

如果输入 LED 未点亮，或者故障 LED 点亮，请参阅“电源故障排除”一节。

注释 如果已安装电源但未通电，则电源 LED 不会点亮。

步骤 2 留意系统风扇组件声音是否正常。只要打开系统电源，系统风扇组件就应开始运行。如果打开交换机后未听到风扇组件运行的声音，请参阅“风扇组件故障排除”一节。

步骤 3 检查管理引擎模块上的 LED 指示灯是否按如下方式点亮：

- 状态 LED 呈琥珀色闪烁一次，并在启动诊断测试期间一直显示琥珀色。
 - 当模块正常运行（在线）时，状态 LED 变为绿色。
 - 如果系统软件无法启动，则此 LED 变为红色。

如果 LED 为红色，请将控制台连接到管理端口，并使用 **show environment** 命令检查可能存在的问题。

- 当模块正常运行（在线）并与另一个网络设备建立链路后，管理 LED 变为绿色。如果未检测到信号，则 LED 将熄灭。
- 如果管理引擎模块存在问题，请尝试重新安装机箱中的管理引擎模块，然后重启交换机。有关更多故障排除的信息，请参阅“管理引擎模块故障排除”一节。
- 在管理引擎模块完成初始化后，确认每个线卡上的状态 LED 是否均为绿色。

此 LED 可指示管理引擎模块和线卡是否通电、已被管理引擎模块识别，并包含有效的 Flash 代码版本。但是，此 LED 不指示线卡上各个接口的状态。如果状态 LED 为红色，请尝试重新安装线卡或管理引擎模块，然后重启交换机。有关更多信息，请参阅“线卡故障排除”一节。如果您确定线卡未运行，请按照“部分问题和解决方案”一节所述联系思科 TAC。

- 如果未显示启动信息和系统版权标志，请确认终端已设置为 9600 波特率、8 个数据位、无奇偶校验和 1 个停止位，并已正确连接到控制台端口。

系统消息

如果启用了控制台日志记录，则系统消息会显示在控制台上；如果启用了系统日志，系统消息会显示在系统日志中。许多消息仅供参考，并不表示错误情况。输入 **show logging** 命令可显示日志消息。要更好地理解特定的系统消息，请参阅适用于您的软件版本的系统消息指南。

软件故障排除

使用 CLI 命令可以确定许多问题，以下部分将根据需要提到这些命令。

某些问题可能是由于没有合适的软件来支持您的硬件导致的。要查阅最新软件版本来获取特定系统组件的当前推荐版本，请点击以下链接参阅版本说明：<https://www.cisco.com/c/en/us/support/switches/catalyst-9400-series-switches/products-release-notes-list.html>

电源模块故障排除

实用的 Cisco IOS 命令 - 电源

您可以在特权 EXEC 模式下使用以下 Cisco IOS 命令来监控电源模块的状态、负载和活动。

- Switch# **show power detail**

如果故障 LED 为红色，则 **show power** 命令输出将报告电源模块出现故障。

- Switch# `show idprom power-supply slot-number`
- Switch# `show module`

如果 `show module` 命令输出显示的信息为“模块没有足够的电源”，请查看[电源规格](#)，第 157 页，了解相应的电源规范。电源本身可能有问题。

交流输入电源故障排除

要帮助确定电源子系统问题，请按以下步骤操作：

过程

步骤 1 在正常运行情况下，输入 LED 应为绿色常亮。如果输入 LED 熄灭，请执行以下步骤：

- a) 轻轻插入电源直到无法再推动为止，确保电源与机箱背面齐平。您应该能感觉到右侧的固定金属锁扣正确扣上。如果未按用于固定电源装置的这个锁扣，就无法拆卸电源装置。

注释 在完全插入电源线并使用电源线固定器将其固定后，您应该无法从系统中卸下电源。

- b) 松开电源线固定器，拔下电源线，然后重新安装电源，插入电源线并绑紧围绕电源线的固定器。
- c) 如果输入 LED 仍然不亮，则交流电源或电源线连接可能存在问题。另外，还要检查交流电源的断路器。如果有其他可用的电源，则将电源线连接到其他电源上。确认电源规格处于可接受的电源规格范围内。
- d) 如果将电源连接到新电源后 LED 仍然不亮，请更换电源线。
- e) 如果使用新的电源线将交换机连接到其他电源后 LED 仍然不亮，则电源可能出现故障。您可能需要更换电源。

步骤 2 在正常运行情况下，输出 LED 应为绿色常亮。呈绿色闪烁表示装置在备用模式下进入了休眠状态。

步骤 3 如果故障 LED 为红色，请按以下步骤操作：

- a) 从插槽中卸下电源，然后目视检查电源模块接器的背面。如果未损坏，请尝试将电源安装到其他空电源插槽中（如果有）。在此检查过程中，请勿触摸电源模块的背面。如果输出 LED 变为绿色，则问题可能出在第一个电源插槽而不是电源模块身上。有关进一步说明，请致电思科技术支持中心（[思科支持](#)）。
- b) 如果有第二个电源可供使用，请将其安装到第二个电源插槽中。
- c) 检查其他电源的输入 LED 是否亮起。检查故障 LED 是否熄灭。
- d) 如果 LED 未亮起，请重复上述步骤以对第二个电源进行故障排除

步骤 4 联系思科技术支持中心。

如果您无法解决此问题，或者您确定电源或背板连接器出现故障，请联系思科技术支持中心（[思科支持](#)）以获取说明。

直流输入电源故障排除

要帮助确定电源子系统问题，请按以下步骤操作：

过程

步骤 1 在正常运行情况下，输入 LED 应为绿色常亮。如果输入 LED 熄灭，请执行以下步骤：

- a) 检查直流电源。
 1. 检查直流电源的断路器是否打开。
 2. 如果有其他可用电源，则将电缆连接到其他电源上。确认电源规格处于可接受的电源规格范围内。
 3. 检查是否已将两个直流输入连接到适当的直流电源。电源模块并非设计为仅使用一个直流输入工作。
 4. 如果要使用单个电源，请检查它是否能够提供 3500 W 的直流输入功率。如果使用两个不同的电源，请检查每个电源是否能够提供 1750 W 的直流输入功率。
 5. 确保直流电源能够为直流电源模块的输入端子提供 -40 V 的最低电压。
- b) 检查直流输入电缆连接
 1. 检查接线头是否已正确固定且扭矩在 2.0 到 2.8 Nm 之间。
 2. 检查直流输入电缆的极性是否颠倒。有关详细信息，请参阅[直流供电系统的电源连接指南，第 40 页](#)
 3. 如果要为每个直流输入使用单独的电源，检查是否已交叉电缆（颠倒正负输入）。

注释 如果输入 LED 仍未亮起，则可能是电源模块出现故障。您可能需要更换它。

步骤 2 在正常运行情况下，输出 LED 应为绿色常亮。呈绿色闪烁表示装置在备用模式下进入了休眠状态。如果输出 LED 熄灭，请执行以下步骤：

- a) 检查是否已按下电源按钮 2 秒钟以打开模块。
- b) 检查输入 LED 是否亮起；如果未亮起，请按照以下步骤操作，首先对输入 LED 进行故障排除（第 1 步）。
- c) 检查松开锁扣是否已推入，以将其锁定。

步骤 3 在正常运行情况下，故障 LED 应熄灭。如果故障 LED 为红色，请执行以下步骤：

- a) 检查电源按钮。

如果在接通直流输入后关闭模块前面板上的电源按钮，则故障 LED 将呈红色常亮，直到按下电源按钮 2 秒钟再次打开它。
- b) 检查模块。

从插槽中卸下电源模块，然后目视检查电源模块连接器的背面。如果未损坏，请尝试将电源安装到其他空电源插槽中（如果有）。在此检查过程中，请勿触摸电源模块的背面。如果输出 LED 变为绿色，则问题可能出在第一个电源插槽而不是电源模块身上。有关进一步说明，请致电思科技术支持中心（[思科支持](#)）。

c) 使用另一个备件进行测试。

如果有第二个电源模块可供使用，请将其安装到第二个电源插槽中。

1. 检查第二个电源的输入 LED 是否亮起，以及故障 LED 是否熄灭。
2. 如果第二个电源的输入 LED 未亮起，请重复此步骤，以对第二个电源的输入 LED 进行故障排除（第 1 步）。
3. 如果此第二个电源的故障 LED 亮起，请重复对故障 LED 进行故障排除的步骤（第 3 步）。

步骤 4 联系思科技术支持中心。

如果您无法解决此问题，或者您确定电源或背板连接器出现故障，请联系思科技术支持中心（[思科支持](#)）以获取说明。

恢复直流电源模块电源按钮的默认模式

如果您不确定直流输入电源模块的电源按钮是处于自动打开模式还是受保护模式，可以恢复默认模式（自动打开）。首先检查以下项：

1. 当前配置的电源模块数量
2. 3.3 VDC 备用输出是否处于活动状态（已通电）

根据适用的条件，执行所需操作以恢复电源按钮的默认模式，如下表所示：

情况	恢复电源按钮默认模式所需的操作
仅配置一个电源模块，并且此模块是直流输入电源模块。	<ol style="list-style-type: none"> 1. 关闭直流断路器至少 3 秒钟。 2. 打开直流断路器。 <p>故障 LED 亮起两到三秒。</p> <p>结果： 电源模块自动启用输出功率，电源按钮处于自动打开模式。</p>
配置了多个电源模块（交流和直流输入）。 且 电源模块（交流和直流输入）的 3.3 VDC 备用输出处于非活动状态。	<ol style="list-style-type: none"> 1. 关闭受影响电源模块的直流断路器至少 3 秒钟。 2. 打开受影响直流输入电源模块的直流断路器。 <p>故障 LED 亮起两到三秒。</p> <p>结果： 电源按钮处于自动打开模式。</p>

情况	恢复电源按钮默认模式所需的操作
配置了多个电源模块（交流和直流输入）。 且 一个电源模块的 3.3 VDC 备用输出处于活动状态 ³ 。	<ol style="list-style-type: none"> 1. 按住受影响直流输入电源模块的电源按钮 2 秒钟，将其关闭。 2. 关闭受影响直流输入电源模块的断路器。 3. 在以物理方式断开或停用直流输入电源模块的直流输入至少 3 秒钟后，将其移除并重新插入。 4. 打开受影响直流输入电源模块的直流断路器。 <p>结果：电源按钮处于自动打开模式。</p>

³ 无论系统中的一个或多个交流输入或直流输入电源模块是处于关闭还是打开状态，如果接通交流或直流输入电源，3.3 VDC 备用输出将处于活动状态，并分配给机箱中的所有电源模块。

风扇托架组件故障排除



注释 所有风扇都必须正常运行，否则将出现故障。

环境问题最初可能是由于风扇托架所导致的问题。要帮助确定风扇组件问题，请按以下步骤操作：

过程

步骤 1 检查风扇托架上的状态 LED。

- 如果 LED 熄灭，且系统的其余部分仍正常运行，则说明风扇托架未通电或未正确安装在背板上。
- 如果 LED 为绿色，则说明风扇运行正常。风扇性能可能会受某些条件的影响，但影响微乎其微。
- 如果 LED 为琥珀色，则说明有一个风扇出现故障。
- 如果 LED 为红色，则说明两个或更多个风扇出现故障。如果 LED 保持红色超过一分钟，则说明风扇被迫全速运行，产生大量噪音。
- 如果 LED 熄灭且风扇根本未运行，请确保完全插入风扇并拧紧螺钉。

如果从前部维修了风扇，请确保后部的系紧安装螺钉也已充分紧固。如果从后部维修了风扇，请确保前部的系紧安装螺钉也已充分紧固。

风扇可能需要几秒钟的时间才能开始加速。

步骤 2 连接终端并确定输入 **show environment status** 特权 EXEC 命令后显示的风扇托架状态。

状态和传感器列显示良好 - 状态 LED 为绿色

状态和传感器列显示较差 - 状态 LED 为琥珀色，一个风扇出现故障。

状态和传感器列显示很差 - 状态 LED 为红色，两个或更多个风扇出现故障。

步骤 3 确定气流是否受限，是否满足最小机架间隙要求。请参阅[气流](#)，第 30 页。

步骤 4 确定电源是否正常运行。

步骤 5 松开系紧安装螺钉、拆卸风扇组件并重新装回，以此验证风扇托架组件是否正确安装到位。

注释 在拆卸和更换已通电系统中的风扇托架时，会有时间限制。在没有风扇托架的情况下，系统只能安全运行 2 分钟。而在未通电的系统中拆卸或更换时则没有时间限制。

步骤 6 重新启动系统。

步骤 7 确认所有风扇是否均运行正常。您应在系统启动时留心听风扇的声音。

下一步做什么

如果系统仍然检测到风扇组件故障，请使用 Cisco IOS 命令查看详细信息、保存日志，并联系思科 TAC 以获取帮助。

实用的 Cisco IOS 命令 - 风扇托架组件

您可以在特权 EXEC 模式下使用以下 Cisco IOS 命令来诊断风扇托架问题。

- 打开蓝色指示灯：

```
Switch# hw-module beacon fan-tray on
```

关闭蓝色指示灯：

```
Switch# hw-module beacon fan-tray off
```

- 显示风扇托架速度：

```
Switch# configure terminal
Switch(config)# service internal
Switch(config)# end
Switch# test platform hardware chassis fantray {nebs-mode | service-mode | write }
```

- 显示风扇托架状态：

```
Switch# show environment status
```

- 手动进入 NEBS 模式：

```
Switch# configure terminal
Switch(config)# service internal
Switch(config)# end
Switch# test platform hardware chassis fantray nebs-mode on
```

关闭 NEBS 模式：

```
Switch# configure terminal
Switch(config)# service internal
Switch(config)# end
Switch# test platform hardware chassis fantray nebs-mode off
```

高温警报故障排除

如果空气过滤器不干净，则可能导致交换机过热。多个电路板温度传感器会在过滤器脏污导致过热的情况下触发警报。

如果高温警报响起，请检查空气过滤器。

清洁和更换空气过滤器

空气过滤器可以避免冷却风扇将室内空气中的灰尘吸入交换机。您应该每月检查一次空气过滤器（在工业环境中应检查得更频繁）。如果过滤器看上去很脏，您可以用吸尘器进行清洁或予以更换。如果过滤器出现磨损或撕裂情况，请以适当的方式丢弃旧过滤器，并安装替换的空气过滤器。



注释 我们建议您每三个月更换一次空气过滤器。但是，请每月检查一次空气过滤器（在工业环境中应检查得更频繁），如果看起来过脏或出现损坏情况，请予以更换。为满足 NEBS 部署的 Telecordia GR-63-Core 标准空气过滤器要求，必须更换空气过滤器，而不是进行清洁。

线卡故障排除

每个线卡都有一个用于提供有关该模块信息的状态 LED，以及一个用于模块上每个端口的有编号的端口链路 LED。请参阅 [Cisco Catalyst 9400 系列线卡 LED](#)，第 173 页以确定 LED 颜色的含义。

实用的 Cisco IOS 命令 - 线卡

`show module` 命令提供的信息对于解决单个模块上的端口问题很有用。

有些问题可以通过重置线卡来解决。机箱重新通电 - 这将使线卡重置、重启和重新通电。

管理引擎模块故障排除

本节只讨论硬件问题。特性或配置方面的问题不在此处介绍。有关配置特性或识别已知问题的信息，请参阅您的软件配置指南和版本说明。

管理引擎模块 LED

- 检查您管理引擎上的 LED，并将其与所描述的 LED 行为进行比较。请参阅 [Cisco Catalyst 9400 系列管理引擎模块 LED](#)，第 174 页
- 在以下情况下，管理引擎模块状态 LED 会变成琥珀色或红色：
 - 电源故障（与卸下电源不同）

- 电源/风扇故障
- 风扇托架被卸下或出现故障
- 机箱中的电源不匹配

备用管理引擎问题

- Switch# **show module**

如果备用管理引擎模块不在线、在 **show module** 命令的输出中状态指示“其他”或“故障”或琥珀色状态 LED 点亮，请建立与备用管理引擎的控制台连接并检查它是处于 ROMMON 模式还是处于连续重启状态。如果备用管理引擎处于这两种状态的任意一种，请参阅软件配置指南中的“系统管理”>“软件配置故障排除”部分

- 确保管理引擎模块正确安装在背板连接器中，并且已完全拧紧管理引擎模块的系紧螺钉。

- Switch# **redundancy reload peer**

要确定备用管理引擎模块是否发生故障，请在主用管理引擎中输入 **redundancy reload peer** 命令，并通过控制台连接备用管理引擎。观察启动顺序以找出任何硬件故障。目前，主用管理引擎模块无法访问备用管理引擎模块的通电诊断结果。

- 确保这些配置在主用和冗余管理引擎模块之间同步：

- 启动配置
- 启动变量
- 配置寄存器
- 日历
- VLAN 数据库

如果在主用和备用管理引擎模块上执行软件升级，请验证两个管理引擎模块是否正在运行相同的软件映像。如果软件映像不一致，请升级软件映像。使用软件配置指南中的步骤了解您的版本。

如果备用管理引擎仍未恢复在线，请向思科技术支持提出服务请求。使用从以前的故障排除步骤中收集的交换机输出日志。

交换机自行重置

如果交换机自行重置或重启，请验证交换机的电源是否未出现故障。如果使用不间断电源 (UPS)，请确保 UPS 没有任何问题。

交换机可能发生软件崩溃。输入 **more crashinfo:data** 命令来显示崩溃信息，包括交换机最后一次崩溃的日期和时间。要显示备用管理引擎崩溃数据，请输入 **more slavecrashinfo:data** 命令。如果交换机未崩溃，则不会出现崩溃数据。

如果输出结果表明在您察觉的交换机重启时刻发生软件崩溃，则问题可能是硬件故障以外的其他问题。请联系思科技术支持并提供以下命令的输出结果：

- **show tech-support**
- **show logging**
- **more crashinfo:data**

无法通过控制台端口连接到交换机

确保使用了正确的电缆类型，并且电缆引脚适合您的管理引擎模块

确保终端配置与交换机控制台端口配置相匹配 - 控制台端口默认设置为 9600 波特率、8 个数据位、无奇偶校验和 1 个停止位。

要通过控制台端口访问交换机，以下各项必须匹配

- ROMMON 中的波特率环境变量
- 控制台端口速度
- 启动配置



注释 波特率环境变量的出厂默认值是显式设置：波特率变量=9600。如果未显式设置变量，此变量也默认为 9600（隐式设置）。

在初始交换机配置期间，请按以下步骤操作：

1. 确保终端配置与交换机控制台端口速度配置相匹配。以下示例使用思科交换机作为控制台，控制台端口号为 8。在配置控制台端口速度时，输入适当的控制台端口号。

```
Switch# configure terminal
Enter configuration commands, one per line. End with CNTL/Z.
Switch(config)#line 8
Switch(config-line)# speed 9600
```

2. 访问 ROMMON 提示符并验证交换机上的波特率设置 - 将控制台连接到系统，在系统启动期间，看到提示符后按 CTRL+C 停止启动并访问 ROMMON 提示符。在本例中，保留工厂默认设置。

```
rommon 1> set
BAUD=9600
<output truncated>
```

如果要更改此设置，现在可以进行更改

```
rommon 2> set BAUD <enter new speed>
```

如果输入新速度，则必须重新执行第 1 步，因为一旦设置新速度，您将无法访问 ROMMON。

3. 启动映像。

```
rommon 4> boot
```

在启动过程中，主用管理引擎上的波特率 `rommon` 设置会自动同步到备用管理引擎。

4. 保存运行配置：

```
Switch# copy system:running-config nvram:startup-config
```

如果在 ROMMON 模式下设置波特率 `rommon` 变量，则在系统重新加载时，会为运行配置中的线路控制台提取此值。但是，当系统解析启动配置时，启动配置速度会取代从波特率中检索的值。此步骤可让波特率和启动配置线路控制台速度进行匹配。不匹配会导致无法访问控制台端口。



注释 在任何时候，如果您在 ROMMON 模式下手动更改波特率（显式 `set` 新速度），则根据启动配置中的波特率和控制台端口速度，在系统重新加载后或交换机启动时，您可能无法访问控制台端口。必须更改控制台端口速度以匹配新的速度设置。恢复控制台访问之后，保存配置以同步波特率 ROMMON 速度、启动配置和线路控制台速度。输入 `show bootvar` 命令以验证新的 **BAUD variable** 设置。

波特率可能不匹配的情况 - 场景 1

描述 - 开始时，波特率变量、启动配置和控制台端口速度均设置为 115200。此后，如果您在某一时刻重置波特率参数…

1. 这是将波特率变量隐式更改为 9600，而不是 ROMMON 中的显式设置。此外，当前控制台端口会话速度仍然设置为 115200，并且您依然可以访问。
2. 启动映像 - Cisco IOS 正常启动映像。线路控制台速度最初是从波特率 (9600) 中检索的，但 Cisco IOS 会解析启动配置，因此相应速度会更改为 115200。这与当前的控制台端口速度相匹配。
3. 交换机重新加载或重新通电 - 设置返回到 ROMMON 模式，并且由于 9600 的默认波特率有效但与控制台端口速度不匹配，因此将无法访问控制台。将控制台端口速度设置为 9600 可恢复访问。
4. 启动映像 - 由于线路控制台速度最初是从波特率 (9600) 中检索的，而 Cisco IOS 会解析启动配置，其中的速度被设置为 115200，这与控制台端口速度 9600 不同步，因此无法访问控制台端口。在将控制台端口速度设置为 115200 后，即可恢复访问。
5. 交换机重新加载或重新通电 - 设置返回到 ROMMON 模式，但由于与 9600 的波特率不匹配，因此会再次无法访问控制台。

在上述场景中，请注意第 1 步中重置波特率（隐式速度为 9600）和 `set BAUD=9600` 命令（在 ROMMON 中使用“`set`”命令显式设置速度）之间的区别。在第 4 步之前，您可以访问控制台，因为波特率有一个 9600 的重置隐式速度，但实际上速度却没有从 115200 改回来。当您在第 5 步中重新加载或重新通电之后，速度被设置为 9600。

解决方案 1 - 如果您在第 2 步中将运行配置保存到启动配置 (`copy system:running-config nvram:startup-config`)，则波特率和启动配置将同步速度 115200，随后的重新加载将不会中断访问。

解决方案 2 - （不执行上述步骤）将线路控制台速度配置为 9600、控制台端口速度更改为 9600，并将运行配置保存到启动配置，然后 ROMMON 中的波特率和启动配置将同步速度 9600。

波特率可能不匹配的情况 - 场景 2

描述 - 开始时，波特率环境变量、启动配置速度和控制台端口速度均为 9600。（波特率和启动配置速度未进行显式设置）。此后，您在某一时刻将波特率变量显式设置为 115200...

1. 您会立即无法访问控制台。将控制台端口速度设置为 115200 可恢复访问。
2. 启动映像 - 线路控制台速度最初是从波特率 (115200) 中检索的。启动时，系统会解析启动配置，但即使配置的速度是 9600，这也是系统默认的值，启动配置中实际上并不存在“速度 9600”线路。由于速度配置不存在，未被显式解析和应用，因此使用先前从波特率检索的速度 (115200)。

在这种状态下，线路控制台速度设置为 115200，与波特率相匹配，而启动配置的线路控制台速度为默认值 (9600)。该系统是可用的，因为速度未更改为 9600（即使波特率和启动配置不匹配）。如果将运行配置保存到启动配置中，则波特率和启动配置将与显式设置为 115200 的速度同步。

启动问题

如果您未在 ROMMON 模式下设置启动变量 `MANUAL_BOOT`，则默认情况下，管理引擎模块将以连续循环方式运行。要进行手动启动，请设置 `MANUAL_BOOT=yes`；要进行自动启动，请设置 `MANUAL_BOOT=no`。

当系统映像损坏或不存在时，管理引擎模块会进入 ROMMON 模式或无法启动。

管理引擎模块具有板载系统闪存 (bootflash)，可轻松保存多个系统映像。因此，可以保存一个备份映像。除了 bootflash，管理引擎模块还支持 `usbflash0`：设备中的紧凑型闪存。管理引擎还可通过 TFTP 从 ROMMON 模式传输映像，从而更快地恢复缺失或损坏的映像。

除了上面提到的存储设备，您还可以安装硬盘（显示为 `disk0`）。我们建议您将其用于一般文件存储，这与 `usbflash0` 类似，但不要用于存储系统映像。

查找序列号

如果您联系思科技术支持中心 (Cisco TAC)，您应该事先了解出现问题的部件的序列号。以下各图显示了机箱、管理引擎模块、线卡、电源模块和风扇托架的序列号的位置。

您还可以在特权 EXEC 模式下使用 `show version` 命令查看序列号。

图 38: 机箱序列号位置

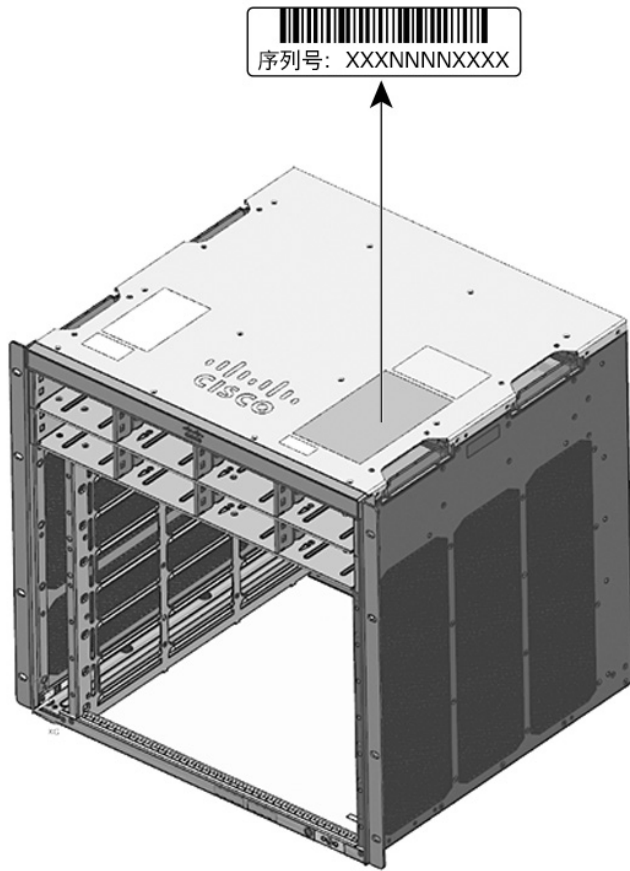


图 39: 管理引擎模块和线卡序列号位置

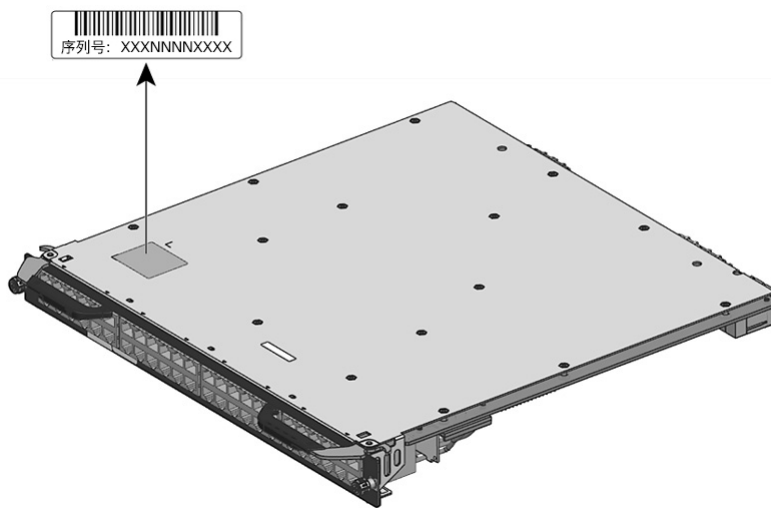


图 40: 风扇托架序列号位置

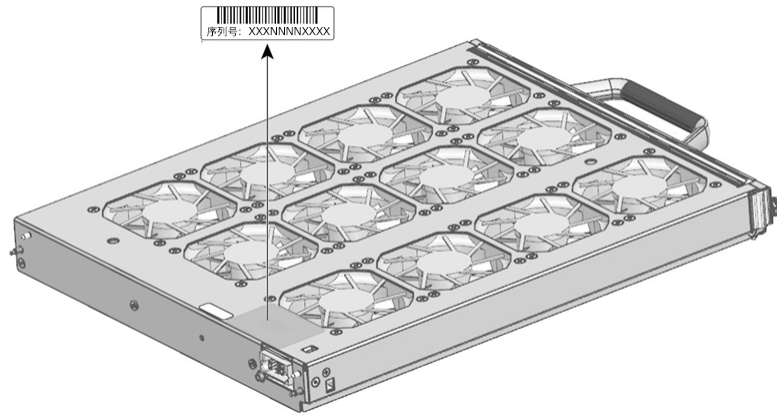
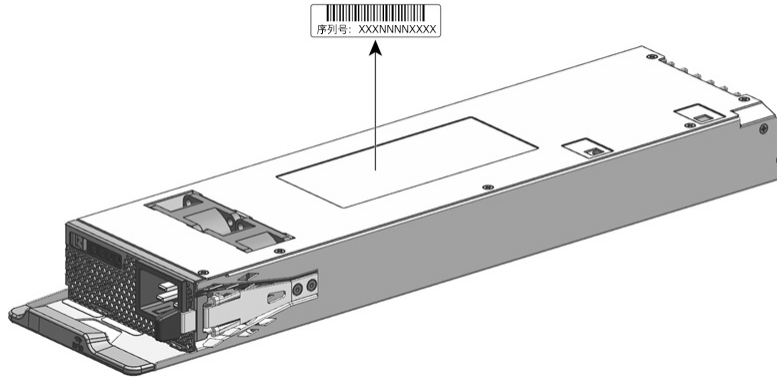


图 41: 电源模块序列号位置



联系思科技术支持中心

如果使用本章中的故障排除建议后无法解决启动问题，请联系思科 TAC 代表以获取帮助和进一步说明。

在致电之前，请准备好以下信息，以帮助思科 TAC 尽快为您提供帮助：

- 您收到交换机的日期
- 机箱序列号
- 软件类型和版本号
- 维护协议或保修信息
- 问题的简要说明
- 与您的问题相关的控制台捕获信息

- 简要说明您为隔离和解决问题而采取的措施



第 8 章

规格

- 机箱规格，第 151 页
- 电源规格，第 157 页
- 机箱和模块的功率和散热量，第 166 页
- 重量规格，第 167 页

机箱规格

Catalyst 9404R 交换机机箱规格

表 9: 机箱的物理规格

项目	规格
尺寸（高 x 宽 x 深）	10.47 x 17.3 x 16.3 英寸（26.53 x 43.94 x 41.40 厘米）
机架单位 (RU ⁴)	6 RU
重量	带风扇托架的机箱 - 39.0 磅（17.2 千克）

⁴ 机箱高度按机架单位（RU 或 U）进行测量，其中 1 RU 或 1 U 等于 1.75 英寸（44.45 毫米）。

表 10: 机箱的环境规格

项目	规格
正常运行所需的环境温度和海拔高度 ⁵	<ul style="list-style-type: none">• 23° 至 113°F（-5° 至 +45°C）（海拔 6,000 英尺/1800 米以内）• 23° 至 104°F（-5° 至 +40°C）（海拔 10,000 英尺/3000 米以内）

项目	规格		
短期特殊条件所需的环境温度和海拔高度 ⁶	<ul style="list-style-type: none"> • 23° 至 131°F (-5° 至 +55°C) (海拔 6,000 英尺/1800 米以内) • 23° 至 122°F (-5° 至 +50°C) (海拔 10,000 英尺/3000 米以内) 非工作和存储温度: -40° 至 167°F (-40° 至 75°C)		
非工作和存储温度	-40° 至 167°F (-40° 至 75°C)		
热过渡	热至冷 - 最高速度每小时 86°F (30°C) 冷至热 - 最高速度每小时 204.8°F (96°C)		
湿度(RH)、环境(非冷凝)	工作、非工作和存储 - 10% 到 95%		
海拔(工作和非工作)	-60 至 3000 米		
声压级 (LpAD) 和声功率级 (LwAD)	LpAD - 57 分贝 LwAD - 不超过 7.2 贝尔 此为安装 4 个电源模块、提供 50% 额定输出功率的情况; 根据国际标准化组织 (ISO) 7779 测量并根据 ISO 9296 进行声明。		
通风	<ul style="list-style-type: none"> • 机箱 (面向机箱正面时的气流方向) <ul style="list-style-type: none"> • 标准机架安装 (带或不带搁板支架) - 从右往左 • 符合 NEBS 标准的机架安装 - 从前至后 • 电源 - 从前至后 		
冲击	工作 - 5G 11ms (半正弦) 非工作和存储 - 15G 11ms (半正弦)		
正弦振动	<ul style="list-style-type: none"> • 工作 - 0.15G (10Hz-500Hz) • 非工作和存储 - 0.8G (10Hz-500Hz) 		
随机振动 (工作)	频谱断点频率	加速频谱密度	斜率
	2.5 - 5 Hz	-	6 分贝/八度
	5 - 100 Hz	0.1 [(m/s ²)/Hz] (0.001 g ² /Hz)	-
	100 - 200 Hz	-	24 分贝/八度

项目	规格		
随机振动（非工作和存储）	频谱断点频率	加速频谱密度	斜率
	2.5 - 5 Hz	-	6 分贝/八度
	5 - 100 Hz	1.0 [(m/s ²) ²]/Hz* (0.01 g ² /Hz)	-
	100 - 200 Hz	-	24 分贝/八度

⁵ 冷启动时的最低环境温度为 0°C

⁶ 短期特殊条件是指在一年内不超过连续 96 小时、总计 360 小时或发生 15 次。

Catalyst 9407R 交换机机箱规格

表 11: 机箱的物理规格

项目	规格
尺寸（高 x 宽 x 深）	17.41 x 17.30 x 16.30 英寸（44.22 x 43.94 x 41.40 厘米）
机架单位 (RU ⁷)	10 RU
重量	带有风扇托架的机箱 - 63.0 磅（28.58 千克）

⁷ 机箱高度按机架单位（RU 或 U）进行测量，其中 1 RU 或 1 U 等于 1.75 英寸（44.45 毫米）。

表 12: 机箱的环境规格

项目	规格
正常运行所需的环境温度和海拔高度 ⁸	<ul style="list-style-type: none"> • 23° 至 113°F (-5° 至 +45°C)（海拔 6,000 英尺/1800 米以内） • 23° 至 104°F (-5° 至 +40°C)（海拔 10,000 英尺/3000 米以内）
短期特殊条件所需的环境温度和海拔高度 ⁹	<ul style="list-style-type: none"> • 23° 至 131°F (-5° 至 +55°C)（海拔 6,000 英尺/1800 米以内） • 23° 至 122°F (-5° 至 +50°C)（海拔 10,000 英尺/3000 米以内） <p>非工作和存储温度：-40° 至 167°F (-40° 至 75°C)</p>
非工作和存储温度	-40° 至 167°F (-40° 至 75°C)

项目	规格		
热过渡	热至冷 - 最高速度每小时 86°F (30°C) 冷至热 - 最高速度每小时 204.8°F (96°C)		
湿度 (RH)、环境 (非冷凝)	工作、非工作和存储 - 10% 到 95%		
海拔 (工作和非工作)	-60 至 3000 米		
声压级 (LpAD) 和声功率级 (LwAD)	LpAD - 58 分贝 LwAD - 不超过 7.7 贝尔 此为安装 8 个电源模块、提供 50% 额定输出功率的情况； 根据国际标准化组织 (ISO) 7779 测量并根据 ISO 9296 进行声明。		
通风	<ul style="list-style-type: none"> • 机箱 (面向机箱正面时的气流方向) <ul style="list-style-type: none"> • 标准机架安装 (带或不带搁板支架) - 从右往左 • 符合 NEBS 标准的机架安装 - 从前至后 • 电源 - 从前至后 		
冲击	工作 - 5G 11ms (半正弦) 非工作和存储 - 15G 11ms (半正弦)		
正弦振动	<ul style="list-style-type: none"> • 工作 - 0.15G (10Hz-500Hz) • 非工作和存储 - 0.8G (10Hz-500Hz) 		
随机振动 (工作)	频谱断点频率	加速频谱密度	斜率
	2.5 - 5 Hz	-	6 分贝/八度
	5 - 100 Hz	0.1 [(m/s ²)/Hz] (0.001 g ² /Hz)	-
	100 - 200 Hz	-	24 分贝/八度

项目	规格		
随机振动（非工作和存储）	频谱断点频率	加速频谱密度	斜率
	2.5 - 5 Hz	-	6 分贝/八度
	5 - 100 Hz	1.0 [(m/s ²)/Hz* (0.01 g ² /Hz)	-
	100 - 200 Hz	-	24 分贝/八度

⁸ 冷启动时的最低环境温度为 0°C

⁹ 短期特殊条件是指在一年内不超过连续 96 小时、总计 360 小时或发生 15 次。

Catalyst 9410R 交换机机箱规格

表 13: 机箱的物理规格

项目	规格
尺寸（高 x 宽 x 深）	22.61 x 17.30 x 16.30 英寸（57.43 x 43.94 x 41.40 厘米）
机架单位 (RU ¹⁰)	13 RU
重量	带有风扇托架的机箱 - 65.0 磅（29.48 千克）

¹⁰ 机箱高度按机架单位（RU 或 U）进行测量，其中 1 RU 或 1 U 等于 1.75 英寸（44.45 毫米）。

表 14: 机箱的环境规格

项目	规格
正常运行所需的环境温度和海拔高度 ¹¹	<ul style="list-style-type: none"> • 23° 至 113°F（-5° 至 +45°C）（海拔 6,000 英尺/1800 米以内） • 23° 至 104°F（-5° 至 +40°C）（海拔 10,000 英尺/3000 米以内）
短期特殊条件所需的环境温度和海拔高度 ¹²	<ul style="list-style-type: none"> • 23° 至 131°F（-5° 至 +55°C）（海拔 6,000 英尺/1800 米以内） • 23° 至 122°F（-5° 至 +50°C）（海拔 10,000 英尺/3000 米以内）

项目	规格		
非工作和存储	-40° 至 167°F (-40° 至 75°C)		
热过渡	热至冷 - 最高速度每小时 86°F (30°C) 冷至热 - 最高速度每小时 204.8°F (96°C)		
湿度 (RH)、环境 (非冷凝)	工作、非工作和存储 - 10% 到 95%		
海拔 (工作和非工作)	-60 至 3000 米		
声压级 (LpAD) 和声功率级 (LwAD)	LpAD - 60 分贝 LwAD - 不超过 7.8 贝尔 此为安装 8 个电源模块、提供 50% 额定输出功率的情况；根据国际标准化组织 (ISO) 7779 测量并根据 ISO 9296 进行声明。		
通风	<ul style="list-style-type: none"> • 机箱 (面向机箱正面时的气流方向) <ul style="list-style-type: none"> • 标准机架安装 (带或不带搁板支架) - 从右往左 • 符合 NEBS 标准的机架安装 - 从前至后 • 电源 - 从前至后 		
冲击	工作 - 5G 11ms (半正弦) 非工作和存储 - 15G 11ms (半正弦)		
正弦振动	<ul style="list-style-type: none"> • 工作 - 0.15G (10Hz-500Hz) • 非工作和存储 - 0.8G (10Hz-500Hz) 		
随机振动 (工作)	频谱断点频率	加速频谱密度	斜率
	2.5 - 5 Hz	-	6 分贝/八度
	5 - 100 Hz	0 . 1 [(m/s ²) ²]/Hz (0.001 g ² /Hz)	-
	100 - 200 Hz	-	24 分贝/八度

项目	规格		
随机振动（非工作和存储）	频谱断点频率	加速频谱密度	斜率
	2.5 - 5 Hz	-	6 分贝/八度
	5 - 100 Hz	1.0 [(m/s ²) ² /Hz* (0.01 g ² /Hz)	-
	100 - 200 Hz	-	24 分贝/八度

¹¹ 冷启动时的最低环境温度为 0°C

¹² 短期特殊条件是指在一年内不超过连续 96 小时、总计 360 小时或发生 15 次。

电源规格

2100 W 交流输入电源规格

下表列出了 2100W 交流输入电源的规格：

表 15: 2100 W 交流输入电源规格

规格	说明
交流输入类型	支持功率因数校正的宽范围输入。 注释 功率因数校正是交流输入电源的标准功能。功率因数校正可降低源交流电流中的无功分量，从而允许更高的功率因数（在最大负载等于或大于 20% 的负载时最小为 0.90，在最大负载为 2100W 且额定交流输入电压为 115/230 VAC 时最小为 0.95）和低谐波电流分量。
交流输入电压	低压线路（标称 115 VAC）- 85 VAC（最小）至 132 VAC（最大） 高压线路（标称 230 VAC）- 180 VAC（最小）至 264 VAC（最大）
交流输入电流	100 VAC 时为 11.44 A（950 W 输出） 200 VAC 时为 11.44 A（2112 W 输出）
交流输入频率	50/60Hz 标称值（47 至 63Hz 全范围）

规格	说明
分支电路要求	<p>每个机箱电源应该有一个自己专用的带保险丝的分支电路：</p> <ul style="list-style-type: none"> • 北美 - 15 A。 • 国际 - 电路大小应根据当地和国家规范进行调整。 • 所有交流电源输入都完全隔离。 <ul style="list-style-type: none"> • 交流电源可能在同一机箱的多个电源之间出现异相，这意味着 PS1 可以从 A 相运行，而 PS2 可以从 B 相运行。 • 对于高压线路运行，电源在线路导体连接到交流电源相位、中性导体连接到中性单相电源系统或另一交流电源相位的情况下工作（只要净输入电压在 180 到 264 VAC 范围内）。
电源输出容量	<p>对于 55 VDC 输出 - 115 VAC 时为 940W；230 VAC 时为 2102W</p> <p>对于 3.3VDC 输出 - 115 VAC 时为 10W；230 VAC 时为 10 W</p>
电源输出	<ul style="list-style-type: none"> • 100 至 120 VAC 运行 <ul style="list-style-type: none"> • 3.0A @ 3.3 V • 17.09A @ 55V • 200 至 240 VAC 运行 <ul style="list-style-type: none"> • 3.0A @ 3.3 V • 38.21A @ 55V
输出保持时间	最短 20 毫秒。
kVA 额定值 ¹³	2112W（总输出功率）或 2246.8 kVA（高压线路运行）
散热量（英制热量单位 [BTU]）	<p>对于 2112W 电源 - 460.0 BTU/小时</p> <p>对于 950W 电源 - 244.0 BTU/小时</p>
重量	5.0 磅（2.3 千克）

¹³ 列出的电源 kVA 额定值应用作 UPS 输出以及为交换机供电的标准电路和变压器的选型标准

2100 W 电源模块交流电源线

下表列出了适用于 2100W 交流输入电源的交流电源线的规格。表中还引用了电源线插图。



注释 所有 2100W 电源电源线：

- 长度范围为 9.84 至 14 英尺（3.0 至 4.293 米）；大多数电源线长度范围为 13 至 14 英尺（4.013 至 4.293 米）
- 一端有一个 IEC60320/C19 设备连接器。




图 42: IEC60320/C19 设备连接器



表 16: 2100W 电源交流电源线

区域	部件号	电源线额定值	交流电源插头类型
阿根廷	CAB-I309-C19-INTL	20 A, 250 VAC	图 43: CAB-I309-C19-INTL= (阿根廷) 
澳大利亚	CAB-AC-16A-AUS	16 A, 250 VAC	图 44: CAB-AC-16A-AUS= (澳大利亚) 
欧洲	CAB-CEE77-C19-EU	16 A, 250 VAC	图 45: CAB-CEE77-C19-EU= 和 CAB-I309-C19-INTL= (欧洲) 
	CAB-I309-C19-INTL	20 A, 250 VAC	
印度	CAB-SABS-C19-IND	16 A, 250 VAC	图 46: CAB-SABS-C19-IND= (印度) 
国际	CAB-I309-C19-INTL	20 A, 250 VAC	图 47: CAB-I309-C19-INTL= (国际) 

区域	部件号	电源线额定值	交流电源插头类型
以色列	CAB-S132-C19-ISRL	16 A, 250 VAC	图 48: CAB-S132-C19-ISRL= (以色列) 
意大利	CAB-C2316-C19-IT	16 A, 250 VAC	图 49: CAB-C2316-C19-IT= (意大利) 
日本和北美地区 (非锁定插头) 200 至 240 VAC 工作状 态	CAB-US620P-C19-US	20 A, 250 VAC	图 50: CAB-US620P-C19-US= (日本和北美地区 - 非锁定) 
日本和北美地区 (锁定插头) 200 至 240 VAC 工作状态	CAB-L620P-C19-US	20 A, 250 VAC	图 51: CAB-L620P-C19-US= (日本和北美地区 - 锁定) 
北美洲	CAB-US515P-C19-US	125VAC, 15A	图 52: CAB-US515P-C19-US= (北美地区) 
北美洲	CAB-US520-C19-US	20 A, 125 VAC	图 53: CAB-US520-C19-US= (北美地区) 
南非	CAB-I309-C19-INTL	20 A, 250 VAC	图 54: CAB-I309-C19-INTL= (南非) 

区域	部件号	电源线额定值	交流电源插头类型
英国	CAB-BS1363-C19-UK	250 VAC, 13 A	图 55: CAB-BS1363-C19-UK= (英国) 
	CAB-I309-C19-INTL	20 A, 250 VAC	图 56: CAB-I309-C19-INTL= (国际) 
UPS 220V	CAB-C19-CBN	20 A, 250 VAC	图 57: 130923 

3200 W 交流输入电源规格

下表列出了 3200W 交流输入电源的规格：

表 17: 3200W 交流输入电源规格

规格	说明
交流输入类型	支持功率因数校正的宽范围输入。 注释 功率因数校正是交流输入电源的标准功能。功率因数校正可降低源交流电流中的无功分量，从而允许更高的功率因数（在最大负载等于或大于 20% 的负载时最小为 0.90，在最大负载为 3200W 且额定交流输入电压为 115/230 VAC 时最小为 0.95）和低谐波电流分量。
交流输入电压	低压线路（标称 115 VAC）- 85 VAC（最小）至 132 VAC（最大） 高压线路（标称 230 VAC）- 180 VAC（最小）至 264 VAC（最大）
交流输入电流	100 VAC 时为 17.6 A（1570 W 输出） 200 VAC 时为 17.6 A（3200 W 输出）
交流输入频率	50/60Hz 标称值（47 至 63Hz 全范围）

规格	说明
分支电路要求	<p>每个机箱电源应该有一个自己专用的带保险丝的分支电路：</p> <ul style="list-style-type: none"> • 北美 - 20 A。 • 国际 - 电路大小应根据当地和国家规范进行调整。 • 所有交流电源输入都完全隔离。 <ul style="list-style-type: none"> • 交流电源可能在同一机箱的多个电源之间出现异相，这意味着 PS1 可以从 A 相运行，而 PS2 可以从 B 相运行。 • 对于高压线路运行，电源在线路导体连接到交流电源相位、中性导体连接到中性单相电源系统或另一交流电源相位的情况下工作（只要净输入电压在 180 到 264 VAC 范围内）。
电源输出容量	<p>对于 55 VDC 输出 - 115 VAC 时为 1560W；230 VAC 时为 3190W</p> <p>对于 3.3 VDC 输出 - 115 VAC 时为 10W；230 VAC 时为 10W</p>
电源输出	<ul style="list-style-type: none"> • 100 至 120 VAC 运行 <ul style="list-style-type: none"> • 3.0A @ 3.3 V • 28.36 A @ 55V • 200 至 240 VAC 运行 <ul style="list-style-type: none"> • 3.0A @ 3.3 V • 58 A @ 55V
输出保持时间	最短 20 毫秒。
kVA 额定值 ¹⁴	3200W（总输出功率）或 3478.3 kVA（高压线路运行）。
散热量（英制热量单位 [BTU]）	<p>对于 3200W 电源 - 948.86 BTU/小时</p> <p>对于 1570W 电源 - 594.85 BTU/小时</p>
重量	5.0 磅（2.3 千克）

¹⁴ 列出的电源 kVA 额定值应用作 UPS 输出以及为交换机供电的标准电路和变压器的选型标准

3200 W 电源模块交流电源线

下表列出了适用于 3000W 交流输入电源的交流电源线的规格。表中还引用了电源线插图。





注释 所有 3200W 电源电源线：

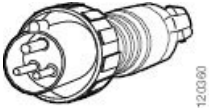
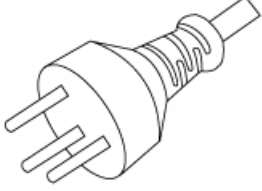





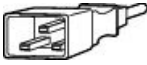
- 长度范围为 9.84 至 14 英尺（3.0 至 4.293 米）；大多数电源线长度范围为 13 至 14 英尺（4.013 至 4.293 米）
- 一端有一个 IEC60320/C19 设备连接器。

图 58: IEC60320/C19 设备连接器



表 18: 3200W 电源交流电源线

区域	部件号	电源线额定值	交流电源插头类型
阿根廷	CAB-I309-C19-INTL	20 A, 250 VAC	图 59: CAB-I309-C19-INTL= (阿根廷) 
澳大利亚	CAB-AC-16A-AUS	16 A, 250 VAC	图 60: CAB-AC-16A-AUS= (澳大利亚) 
中国	CAB-9K16A-CH	16 A, 250 VAC	图 61: CAB-9K16A-CH= (中国) 
欧洲	CAB-CEE77-C19-EU	16 A, 250 VAC	图 62: CAB-CEE77-C19-EU= 和 CAB-I309-C19-INTL= (欧洲) 
	CAB-I309-C19-INTL	20 A, 250 VAC	
印度	CAB-SABS-C19-IND	16 A, 250 VAC	图 63: CAB-SABS-C19-IND= (印度) 

区域	部件号	电源线额定值	交流电源插头类型
国际	CAB-I309-C19-INTL	20 A, 250 VAC	图 64: CAB-I309-C19-INTL= (国际) 
以色列	CAB-S132-C19-ISRL	16 A, 250 VAC	图 65: CAB-S132-C19-ISRL= (以色列) 
意大利	CAB-C2316-C19-IT	16 A, 250 VAC	图 66: CAB-C2316-C19-IT= (意大利) 
日本和北美地区 (非锁定插头) 200 至 240 VAC 工作状 态	CAB-US620P-C19-US	20 A, 250 VAC	图 67: CAB-US620P-C19-US= (日本和北美地区 - 非锁定) 
日本和北美地区 (锁定插头) 200 至 240 VAC 工作状态	CAB-L620P-C19-US	20 A, 250 VAC	图 68: CAB-L620P-C19-US= (日本和北美地区 - 锁定) 
北美洲	CAB-US520-C19-US	20 A, 125 VAC	图 69: CAB-US520-C19-US= (北美地区) 
南非	CAB-I309-C19-INTL	20 A, 250 VAC	图 70: CAB-I309-C19-INTL= (南非) 
UPS 220V	CAB-C19-CBN	20 A, 250 VAC	图 71: 130923 

3200 W 直流输入电源规格

下表列出 3200 W 直流输入电源模块的规格：

表 19: 3200 W 直流输入电源规格

规格	说明
直流输入电压	-40 至 -72 VDC，范围最高可扩展至 -75 VDC
直流输入电流	标称值：在 -48 至 -60 VDC 输入下，每个直流输入 36 A（总共 72 A） 最大值：在 -40 VDC 输入下，每个直流输入 44 A
电源输出容量	对于 55 VDC 输出 - 3190 W 对于 3.3 VDC 输出 - 10 W
输出保持时间	8 毫秒
温度	<ul style="list-style-type: none"> 稳定状态工作温度： <ul style="list-style-type: none"> -5 至 +55°C（45°C，13,123 英尺时），全负载，-40 至 -75 VDC -5 至 +60°C（50°C，13,123 英尺时），半负载，-40 至 -75 VDC 非工作温度：-40 至 +85 °C
湿度	<ul style="list-style-type: none"> 工作湿度：10% 至 90%，非冷凝 非工作湿度：5% 至 95%，非冷凝
热冲击	<ul style="list-style-type: none"> 工作热冲击：2.5°C/分钟时为 -5 至 +55°C 非工作热冲击：-25 至 +70°C，在 3 分钟内随时间的推移而变化
海拔	<ul style="list-style-type: none"> 工作海拔：在允许的温度范围（-5 至 +55°C）内和全负载条件下为 -500 至 13,123 英尺，6,000 英尺以上每 1,000 英尺降低 1.4°C 注释 中国的工作海拔最高为 6561.6 英尺（2000 米） 非工作海拔：在允许的温度范围内为 -1,000 至 50,000 英尺
散热量（英制热量单位 [BTU]）	对于 3200W 电源 - 950 BTU/小时
重量	6.61 磅（3.0 千克）

机箱和模块的功率和散热量

下表提供了功率和散热数据。除非另有说明，否则此表中的数据是在满载条件下（已安装收发器）测量得出的。



注释 直流输出功率是指电源（内部到系统）的输出功率。交流输入功率是指从插座到电源的输入功率。两个值的百分比之差是电源效率。

表 20: 功率要求和散热量 - 风扇托架

PID	交流输入功率 (瓦) (分配功率)	直流输出功率 (瓦) (需求功率)	90V 时的电流	120V 时的电流	180V 时的电流	240V 时的电流	散热量 (BTU/ 小时)
C9404-FAN	411	370	4.57	3.43	2.28	1.71	1403
C9407-FAN	600	540	6.67	5.00	3.33	2.50	2047
C9410-FAN	778	700	8.64	6.48	4.32	3.24	2654

表 21: 功率要求和散热量 - 管理引擎模块

PID	交流输入功率 (瓦) (分配功率)	直流输出功率 (瓦) (需求功率)	90V 时的电流	120V 时的电流	180V 时的电流	240V 时的电流	散热量 (BTU/ 小时)
C9400-SUP-1	444	400	4.94	3.70	2.47	1.85	1516
C9400-SUP-1XL	444	400	4.94	3.70	2.47	1.85	1516
C9400-SUP-1XL-Y	444	400	4.94	3.70	2.47	1.85	1516
C9400X-SUP-2	722	650	8.02	6.02	4.01	3.01	2464
C9400X-SUP-2XL	722	650	8.02	6.02	4.01	3.01	2464

表 22: 功率要求和散热量 - 线卡

PID	交流输入功率 (瓦) (分配功率)	直流输出功率 (瓦) (需求功率)	90V 时的电流	120V 时的电流	180V 时的电流	240V 时的电流	散热量 (BTU/ 小时)
C9400-LC-12QC	222	200	2.47	1.85	1.23	0.93	758

PID	交流输入功率 (瓦) (分配功率)	直流输出功率 (瓦) (需求功率)	90V 时的电流	120V 时的电流	180V 时的电流	240V 时的电流	散热量 (BTU/ 小时)
C9400-LC-24S	133	120	1.48	1.11	0.74	0.56	455
C9400-LC-24XS	222	200	2.47	1.85	1.23	0.93	758
C9400-LC-24XY	222	200	2.47	1.85	1.23	0.93	758
C9400-LC-48H	72	65	0.80	0.60	0.40	0.30	246
C9400-LC-48HN	194	175	2.16	1.62	1.08	0.81	663
C9400-LC-48HX	300	270	3.33	2.50	1.67	1.25	1024
C9400-LC-48P	72	65	0.80	0.60	0.40	0.30	246
C9400-LC-48S	189	170	2.10	1.57	1.05	0.79	644
C9400-LC-48T	72	65	0.80	0.60	0.40	0.30	246
C9400-LC-48TX	300	270	3.33	2.50	1.67	1.25	1024
C9400-LC-48U	72	65	0.80	0.60	0.40	0.30	246
C9400-LC-48UX	267	240	2.96	2.22	1.48	1.11	910
C9400-LC-48XS	278	250	3.09	2.31	1.54	1.16	948

重量规格

完整配置的机箱总重量取决于机箱的类型、模块的数量和安装的电源。请使用下表中的相应重量来根据您的硬件配置计算机箱总重量。

机箱重量

PID (带“=”则表示备件)	重量 (机箱及风扇托架)
C9404R	39.0 磅 (17.2 千克)
C9407R	63.0 磅 (28.58 千克)
C9410R	65.0 磅 (29.48 千克)

管理引擎模块重量

PID（带“=”则表示备件）	重量
C9400-SUP-1	9.9 磅（4.5 千克）
C9400-SUP-1XL	9.9 磅（4.5 千克）
C9400-SUP-1XL-Y	9.9 磅（4.5 千克）
C9400X-SUP-2	10.5 磅（4.78 千克）
C9400X-SUP-2XL	10.5 磅（4.78 千克）

线卡重量

PID（带“=”则表示备件）	重量
C9400-LC-12QC	7.7 磅（3.49 千克）
C9400-LC-24S	5.5 磅（2.49 千克）
C9400-LC-24XS	6.9 磅（3.1 千克）
C9400-LC-24XY	7.4 磅（3.37 千克）
C9400-LC-48H	6.9 磅（3.13 千克）
C9400-LC-48HN	8.5 磅（3.85 千克）
C9400-LC-48HX	8.4 磅（3.81 千克）
C9400-LC-48P	6.6 磅（3.0 千克）
C9400-LC-48S	6.5 磅（2.94 千克）
C9400-LC-48T	6.2 磅（2.82 千克）
C9400-LC-48TX	7.6 磅（3.47 千克）
C9400-LC-48U	6.7 磅（3.0 千克）
C9400-LC-48UX	8.3 磅（3.8 千克）
C9400-LC-48XS	8.1 磅（3.67 千克）

电源模块重量

PID（向备件型号添加=）	重量
C9400-PWR-2100AC	5.0 磅（2.3 千克）

PID (向备件型号添加 =)	重量
C9400-PWR-3200DC	6.6 磅 (3.0 千克)
C9400-PWR-3200AC	5.0 磅 (2.3 千克)

空白盖板

PID (向备件型号添加 =)	重量
C9400-S-BLANK (Cisco Catalyst 9400 系列空槽盖)	3.4 磅 (1.54 千克)
C9400-PWR-BLANK (Cisco Catalyst 9400 系列电源空白盖板)	0.14 磅 (0.06 千克)





第 9 章

LED

- 风扇托架 LED，第 171 页
- 电源 LED，第 172 页
- Cisco Catalyst 9400 系列线卡 LED，第 173 页
- Cisco Catalyst 9400 系列管理引擎模块 LED，第 174 页





风扇托架 LED

表 23: Cisco Catalyst 9400 系列风扇托架 LED

LED 类型	LED 位置或颜色	含义
 状态	熄灭	风扇托架未通电。
	绿色	所有风扇都在运转，风扇托架运行正常。
	琥珀色	一个风扇未运转。
	红色	两个或更多个风扇未运转。
 位置	蓝色	表示风扇托架正在接收信标信号。 风扇托架组件有两个蓝色 LED 指示灯，一个在前面板上，另一个在后面板上。两者始终相互匹配。 前面板上的蓝色 LED 指示灯也是一个可以按下的开关，可用于打开或关闭前面和后面的蓝色指示灯。此外，还可以通过软件打开或关闭蓝色指示灯。




电源 LED

表 24: Cisco Catalyst 9400 系列电源 LED

LED 类型	LED 颜色	含义
 输入	绿色	交流输入电压范围为 84 至 264 VAC。 直流输入电压范围为 40 至 72 VDC。
	关闭	交流输入电压小于 84 VAC 或大于 264 VA。 直流输入电压小于 40 或大于 72 VDC。
 输出	绿色	55 V 直流电源输出和电源模块在规定范围内运行。
	呈绿色闪烁	待机模式或睡眠模式。 闪烁 0.5 秒表示电源处于开启状态，熄灭 0.5 秒表示电源处于关闭状态。
 故障	熄灭	直流输出电压未超过警报阈值范围。
	红色	输出电压超出指定的范围或电源模块的风扇出现故障（例如感应到风扇转数不足），或电源模块在输入电源接通后关闭。 通过前面板打开/关闭跷板开关（交流输入电源）或打开/关闭电源按钮（直流输入电源）或断路器接通或断开输入后，亮起 2-3 秒。
 位置	蓝色	模块正在接收信标信号。
	呈蓝色闪烁	直流输入电源模块的电源按钮模式发生变化。 闪烁 3 秒。


Cisco Catalyst 9400 系列线卡 LED

表 25: Cisco Catalyst 9400 系列线卡 LED

LED	LED 颜色	含义
 状态	绿色	所有诊断测试一切正常，且模块可以运行。
	琥珀色	模块正在启动或正在运行诊断，或者模块已被禁用。
	红色	独立端口测试以外的测试失败。在某些模块上，此LED指示灯会在系统通电后立即变为红色，并持续到软件启动过程开始。
	熄灭	模块已被禁用或未通电。
 位置	蓝色	表示模块正在接收信标信号。
 端口链路	绿色	端口链路正常，但是没有数据包活动。
	呈绿色闪烁	端口链路正常，而且存在数据包活动。
	琥珀色	端口链路已被用户禁用（即已被管理性关闭）。
	琥珀色闪烁	硬件 (PHY) 检测到端口链路故障。
	绿色和琥珀色交替闪烁	在端口链路上检测到错误的数据包。错误的数据包可能是损坏的循环冗余校验 (CRC) 数据包或巨型数据包等。
	熄灭	未检测到信号、链路中断，或者端口未连接。


Cisco Catalyst 9400 系列管理引擎模块 LED

表 26: Cisco Catalyst 9400 系列管理引擎模块 LED

LED	LED 颜色	含义
 状态	绿色	进行正确的映像引导之后，所有诊断测试均已通过。
	琥珀色	正在执行系统启动测试或诊断测试。
	红色	诊断测试失败。
	熄灭	管理引擎模块已被禁用或未通电。
 位置	蓝色	表示管理引擎模块正在接收信标信号。
 主用	绿色	管理引擎模块是主用管理引擎（在冗余管理引擎模块配置中）。
	熄灭	管理引擎模块处于备用模式（在冗余管理引擎模块配置中）。
 管理	绿色	10/100/1000 BASE-T 以太网管理端口可以运行（链路正常）。
	熄灭	未检测到 10/100/1000 BASE-T 以太网管理端口的信号，存在链路配置故障，或者用户禁用了链路（链路中断）。

仅适用于 C9400-SUP-1、C9400-SUP-1XL 和 C9400-SUP-1XL-Y		
LED	LED 颜色	含义
 <p>SFP、SFP+ 或 SFP28 上行链路状态</p> <p>方向朝上或朝下的三角形 LED，用于指示相应端口的状态。</p>	绿色	SFP 或 SFP+ 端口链路正常，但是没有数据包活动。
	呈绿色闪烁	SFP 或 SFP+ 端口链路正常，而且存在数据包活动。
	琥珀色	SFP 或 SFP+ 链路已被用户禁用（即已被管理性关闭）。
	琥珀色闪烁	硬件 (PHY) 检测到端口链路故障。
	绿色和琥珀色交替闪烁	在端口链路上检测到错误的数据包。错误的数据包可能是损坏的循环冗余校验 (CRC) 数据包或巨型数据包等。
	熄灭	SFP 或 SFP+ 端口链路已断开或未安装收发器模块。
 <p>QSFP 上行链路状态</p> <p>每个 QSFP 端口号旁边的 LED，用于指示相应端口的状态。</p>	绿色	QSFP 端口链路正常，但是没有数据包活动。
	呈绿色闪烁	QSFP 端口链路正常，而且存在数据包活动。
	琥珀色	QSFP 端口链路已被用户禁用（即已被管理性关闭）。
	绿色和琥珀色交替闪烁	在 QSFP 端口链路上检测到错误的数据包。错误的数据包可能是损坏的循环冗余校验 (CRC) 数据包或巨型数据包等。
	熄灭	QSFP 端口链路已断开或未安装收发器模块。
 <p>端口集已启用</p> <p>管理引擎模块面板上有四个特殊的 LED:</p> <ul style="list-style-type: none"> • 一个对应端口 1 到 4 (G1)。 • 一个对应端口 5 到 8 (G2)。 • 一个对应端口 9 (G3)。 • 一个对应端口 10 (G4)。 	绿色	端口集已启用。 注释 从 Cisco IOS XE Fuji 16.8.1a 开始，支持用于 SFP 或 SFP+ 端口的“端口集已启用”LED。
	熄灭	端口集未启用。

仅适用于 C9400X-SUP-2 和 C9400X-SUP-2XL		
LED	LED 颜色	含义
 <p>SFP+ 或 SFP28 上行链路状态</p> <p>方向朝上或朝下的三角形 LED，用于指示相应端口的状态。</p>	绿色	SFP+ 端口链路正常运行，但是没有数据包活动。
	呈绿色闪烁	SFP+ 端口链路正常运行，而且存在数据包活动。
	琥珀色	SFP+ 链路已被用户禁用（即已被管理性关闭）。
	琥珀色闪烁	硬件 (PHY) 检测到端口链路故障。
	绿色和琥珀色交替闪烁	在端口链路上检测到错误的数据包。错误的数据包可能是损坏的循环冗余校验 (CRC) 数据包或巨型数据包等。
	熄灭	SFP+ 端口链路已断开或未安装收发器模块。
 <p>QSFP 上行链路状态</p> <p>方向朝上的三角形 LED，用于指示相应端口的状态。</p>	绿色	QSFP 端口链路正常，但是没有数据包活动。
	呈绿色闪烁	QSFP 端口链路正常，而且存在数据包活动。
	琥珀色	QSFP 链路已被用户禁用（即已被管理性关闭）。
	琥珀色闪烁	硬件 (PHY) 检测到端口链路故障。
	绿色和琥珀色交替闪烁	在端口链路上检测到错误的数据包。错误的数据包可能是损坏的循环冗余校验 (CRC) 数据包或巨型数据包等。
	熄灭	QSFP 端口链路已断开或未安装收发器模块。

仅适用于 C9400X-SUP-2 和 C9400X-SUP-2XL		
LED	LED 颜色	含义
 <p>端口集已启用</p> <p>管理引擎模块面板上有五个这样的 LED:</p> <ul style="list-style-type: none"> • 一个对应端口 1 到 4。 • 一个对应端口号 5。 • 一个对应端口号 6。 • 一个对应端口号 7。 • 一个对应端口号 8。 	绿色	端口集已启用。
	熄灭	端口集未启用。



第 10 章

交换机的初始配置

- [初始配置选项](#)，第 179 页
- [使用网络用户界面配置交换机](#)，第 179 页
- [使用 CLI 配置交换机](#)，第 180 页
- [在 ROMMON 模式下配置交换机](#)，第 185 页
- [安装和卸载 USB 驱动程序](#)，第 186 页

初始配置选项

完成硬件安装后，您需要为交换机设置所需的配置，以使网络能有流量通过。在使用新设备的第一天，您可以执行多个任务以确保设备在线、可访问，并可轻松配置。

当管理引擎模块出货时，`MANUAL_BOOT` 的出厂默认设置为“否”。这意味着，当您第一次为设备通电时，它总是会启动。因此，对于初始配置，以下是最先可以使用的选项：

- 使用网络用户界面配置交换机
- 使用 CLI 配置交换机
- 在 ROMMON 模式下配置交换机

该选项需要您中断自动启动（出厂默认值）并输入 ROMMON 提示符以输入所需设置。如果您想使用位于 TFTP 服务器上的映像来启动系统，请使用此选项。

使用网络用户界面配置交换机

有关使用 WebUI 设置交换机的详细说明，请参阅所需版本的[软件配置指南](#)。在该指南中，转到“使用网络用户界面配置交换机”。

使用 CLI 配置交换机

启动终端仿真软件

要启动终端仿真软件，请按以下步骤操作：

开始之前

终端仿真软件通常为 Hyperterminal 或 ProcommPlus 这类 PC 应用，可以实现在交换机和您的 PC 或终端之间进行通信。

过程

步骤 1 如果您在使用 PC 或终端，请启动终端仿真程序。

步骤 2 启动终端仿真会话。

步骤 3 配置 PC 或终端的波特率和字符格式，使之与这些控制台端口默认字符相匹配：

- 9600 波特率
 - 8 个数据位
 - 无流量控制
 - 1 个停止位
 - 无奇偶校验
-

下一步做什么

连接电源。

连接电源

要连接电源，请执行以下步骤：

过程

步骤 1 将设备随附的特定于国家/地区的交流电源线的一端连接至交换机的电源连接器。

步骤 2 将另一端插入接地的 100 至 240 VAC、50-60 Hz 交流电源插座。

交换机将通电。

如果在为交换机加电之前启动了终端仿真程序，PC 或终端会显示启动加载程序顺序。需要按下 Enter 键以显示设置程序提示。

下一步做什么

从您的网络管理员处获取 IP 设置。

连接 RJ-45 控制台端口

要使用控制台端口执行初始配置，请将交换机控制台端口连接到使用 VT-100 终端仿真程序的 PC 上。使用 RJ-45 转 DB-9 适配器电缆完成此操作。

要将 PC 或终端连接到交换机，请按以下步骤操作：

过程

-
- 步骤 1** 使用 RJ-45 转 DB-9 适配器电缆，将 RJ-45 连接器插入位于管理引擎模块前面板上的控制台端口中。
- 步骤 2** 将适配器电缆的 DB-9 母 DTE 连接到 PC 串行端口，或将适当的适配器连接到终端。
-

连接 USB 控制台端口

过程

步骤 1 。

注释 交换机上 USB A 型端口提供文件系统支持，它不是控制台端口。请参阅 USB A 型端口部分。

步骤 2 将 USB 电缆连接至 PC USB 端口。将电缆的另一端连接至交换机上的迷你 B 型（5 针连接器）USB 控制台端口。

步骤 3 启动 PC 或终端上的终端仿真程序。终端仿真程序通常是一种 PC 应用（如 Putty 或 TeraTerm 等），可以在交换机与您的 PC 或终端之间实现通信。

步骤 4 配置 PC 或终端的波特率和字符格式，使之与这些控制台端口默认特性相匹配：

- 9600 波特率
- 8 个数据位
- 1 个停止位
- 无奇偶校验

- 无（流量控制）

步骤 5 按交换机入门指南所述为交换机加电。

步骤 6 PC 或终端会显示引导加载程序顺序。按 **Enter** 键显示设置提示。执行设置程序中的步骤。

IP 设置

要设置交换机，您需要为交换机分配 IP 地址和其他必要配置信息，以与本地路由器和互联网进行通信。

您将需要网络管理员提供以下信息：

- 交换机 IP 地址
- 子网掩码（IP 子网掩码）
- 默认网关（路由器）
- TFTP 服务器

执行初始配置

启动脚本运行配置向导，该向导会提示您完成基本配置输入。您可以随时输入问号“？”获取帮助。在任意提示符处使用 **Ctrl+C** 中止配置对话框。默认设置位于方括号“[]”中。

过程

步骤 1 回答您是否想要进入初始配置对话框

示例：

```
Would you like to enter the initial configuration dialog? [yes/no]: yes
```

步骤 2 回答您是否想要进入基本管理设置

示例：

```
Would you like to enter basic management setup? [yes/no]: yes
```

步骤 3 回答您是否想要进入基本管理设置

示例：

```
Would you like to enter basic management setup? [yes/no]: yes  
Configuring global parameters:  
Enter host name [Switch]: Switch
```

```
The enable secret is a password used to protect access to  
privileged EXEC and configuration modes. This password, after  
entered, becomes encrypted in the configuration.
```

```
Enter enable secret: examplesecret
```

```
The enable password is used when you do not specify an
enable secret password, with some older software versions, and
some boot images.
```

```
Enter enable password: exampleenable
```

```
The virtual terminal password is used to protect
access to the router over a network interface.
```

```
Enter virtual terminal password: examplevtp
```

```
Setup account for accessing HTTP server? [yes]: yes
```

```
Username [admin]:
```

```
Password [cisco]:
```

```
Password is UNENCRYPTED.
```

步骤 4 回答您是否想要设置一个账户来访问 HTTP 服务器。

示例:

```
Setup account for accessing HTTP server? [yes]: yes
```

```
Username [admin]:
```

```
Password [cisco]:
```

```
Password is UNENCRYPTED.
```

步骤 5 回答您是否想要配置 SNMP 网络管理。

示例:

```
Configure SNMP Network Management? [no]: no
```

步骤 6 系统显示接口摘要。根据列表，输入用于连接管理网络的接口名称，然后输入接口的 IP 地址和子网掩码

示例:

```
Current interface summary
```

```
Any interface listed with OK? value "NO" does not have a valid configuration
```

Interface	IP-Address	OK?	Method	Status	Protocol
Vlan1	unassigned	NO	unset	up	up
GigabitEthernet0/0	unassigned	NO	unset	up	up
GigabitEthernet1/0/1	unassigned	YES	unset	down	down

```
<output truncated>
```

```
Enter interface name used to connect to the
management network from the above interface summary: GigabitEthernet0/0
```

```
Configuring interface GigabitEthernet0/0:
```

```
Configure IP on this interface? [yes]:
```

```
IP address for this interface: 192.168.247.10
```

```
Subnet mask for this interface [255.255.255.0] : 255.255.0.0
```

```
Class C network is 192.168.247.0, 16 subnet bits; mask is /16
```

```
The following configuration command script was created:
```

```
hostname Switch
enable secret 5 $1$2EYv$CSkmxAlgDon2AKcfXNNwT/
enable password exampleenable
line vty 0 4
password examplevtp
username admin privilege 15 password cisco
no snmp-server
!
```

```

!
interface Vlan1
shutdown
no ip address
!
interface GigabitEthernet0/0
no shutdown
ip address 192.168.247.10 255.255.0.0
!
interface GigabitEthernet1/0/1
!
interface GigabitEthernet1/0/2
<output truncated>
end

```

步骤 7 保存配置，然后验证运行配置

示例:

```

[0] Go to the IOS command prompt without saving this config.
[1] Return back to the setup without saving this config.
[2] Save this configuration to nvram and exit.

Enter your selection [2]: 2
Building configuration...
[OK]
Use the enabled mode 'configure' command to modify this configuration.

Press RETURN to get started!

*Aug 17 21:16:56.780: %PKI-4-NOCONFIGAUTOSAVE: Configuration was modified. Issue "write
memory" to save new IOS PKI configuration
Switch> enable
Password: exampleenable
Switch#
Switch# show running-config interface GigabitEthernet0/0
Building configuration...

Current configuration : 118 bytes
!
interface GigabitEthernet0/0
 vrf forwarding Mgmt-vrf
 ip address 192.168.247.10 255.255.0.0
 negotiation auto

end

```

步骤 8 使用以太网管理接口通过 VRF 对接口执行 Ping 操作

```

Switch# ping vrf Mgmt-vrf 192.168.0.1
Type escape sequence to abort.
Sending 5, 100-byte ICMP Echos to 192.168.0.1, timeout is 2 seconds:
!!!!
Success rate is 80 percent (4/5), round-trip min/avg/max = 1/1/1 ms
Switch#
*Aug 17 21:18:45.152: %PNP-6-PNP_DISCOVERY_STOPPED: PnP Discovery stopped (Config Wizard)

```

您现在已经完成交换机的初始配置，可以通过网络连接配置其他接口和功能，而无需直接连接到管理引擎模块的控制台端口。

要使用 CLI 执行其他配置或管理任务，请使用终端程序通过控制台端口在 Switch> 提示符处输入命令，或使用 Telnet 通过网络来输入。有关配置信息，请参阅交换机软件配置指南以及交换机命令参考。

在 ROMMON 模式下配置交换机

过程

步骤 1 将系统设置为自动启动。要在 ROMMON 模式下更改网络参数，请将控制台连接到系统，在系统启动期间，看到提示符后按 CTRL+C 停止启动并访问 ROMMON 提示符。

示例：

```
Initializing Hardware...

System Bootstrap, Version 16.6.1r [FC2], RELEASE SOFTWARE (P)
Compiled Sat 07/15/2017 10:06:12.23 by rel

Current image running:
Primary Rommon Image

Last reset cause: SoftwareResetTrig
C9400-SUP-1 platform with 16777216 Kbytes of main memory

Preparing to autoboot. [Press Ctrl-C to interrupt] 0
<output truncated>
rommon1>
```

步骤 2 设置网络参数。此处输入的值仅用作示例。

示例：

```
rommon 2> set IP_ADDRESS=192.168.247.10
rommon 3> set IP_SUBNET_MASK=255.255.0.0
rommon 4> set DEFAULT_GATEWAY=172.20.52.35
rommon 5> set TFTP_SERVER=198.51.100.2
```

步骤 3 输入 set 命令以确保保存设置，然后启动系统

示例：

```
rommon 6> set
rommon 7> boot
```

安装和卸载 USB 驱动程序

安装 Microsoft Windows USB 设备驱动程序

首次将基于 Microsoft Windows 的 PC 连接到交换机上的 USB 控制台端口时，必须安装 USB 设备驱动程序。

安装思科 Microsoft Windows USB 驱动程序

过程

步骤 1 从 Cisco.com 网站获取思科 USB 控制台驱动程序文件，然后将其解压缩。

注释 您可以从 Cisco.com 网站下载驱动程序文件，以便下载交换机软件。

Windows 10 自带 USB 转 RS232 驱动程序。如需更多功能，请在 cisco.com 的 Catalyst 3850 系列交换机软件下载中心下载 USB 控制台软件。

步骤 2 如果使用 32 位 Windows 系统，请双击 Windows_32 文件夹中的 setup.exe 文件。如果使用 64 位 Windows 系统，请双击 Windows_64 文件夹中的 setup(x64).exe 文件。

步骤 3 Cisco Virtual Com InstallShield Wizard 启动。点击 **Next**。

步骤 4 此时将出现“Ready to Install the Program”窗口。点击 **Install**。

注释 如果出现“User Account Control”警告，请点击 **Allow - I trust this program** 继续。

步骤 5 此时将出现“InstallShield Wizard Completed”窗口。点击 **Finish**。

步骤 6 将 USB 电缆连接到 PC 和交换机控制台端口。USB 控制台端口 LED 变为绿色，并且此时出现“找到新硬件向导”。按照说明完成驱动程序安装。

卸载思科 Microsoft Windows USB 驱动程序

卸载思科 Microsoft Windows USB 驱动程序

开始之前

在卸载驱动程序之前断开交换机控制台终端的连接。

过程

步骤 1 运行 setup.exe（适用于 Windows 32 位）或 setup(x64).exe（适用于 Windows 64 位）。点击 **Next**。

步骤 2 此时将出现 InstallShield Wizard for Cisco Virtual Com。点击 **Next**。

步骤 3 在出现“Program Maintenance”窗口时，选中“Remove”单选按钮。点击 **Next**。

步骤 4 在出现“Remove the Program”窗口时，点击 **Remove**。

注释 如果出现“User Account Control”警告，请点击 **Allow - I trust this program** 以继续。

步骤 5 在出现“InstallShield Wizard Completed”窗口时，点击 **Finish**。



第 11 章

相关文档

有关相关的安装和配置信息，请参阅以下文档：

版本与一般信息

《版本说明》：<https://www.cisco.com/c/en/us/support/switches/catalyst-9400-series-switches/products-release-notes-list.html>

概括介绍每个版本引入的硬件和软件功能、不支持的功能、重要禁止事项与限制要求，以及未解决的注意事项和已通过软件解决的注意事项。

硬件文档

- 《硬件安装指南》：https://www.cisco.com/c/en/us/td/docs/switches/lan/catalyst9400/hardware/install/b_c9400_hig.html

提供交换机功能的概括介绍，并说明如何对交换机进行安装、机架安装和连接。其中还会介绍如何安装电源及如何更换风扇托架组件，并包括技术规格信息和故障排除指南。

- 《管理引擎模块安装说明》：https://www.cisco.com/c/en/us/td/docs/switches/lan/catalyst9400/hardware/sup_install/b-c9400-sup-note.html

概括介绍可用的管理引擎模块、主要功能、机箱兼容性信息和插槽限制，并说明如何正确安装和拆卸管理引擎模块。

- 线卡安装说明：https://www.cisco.com/c/en/us/td/docs/switches/lan/catalyst9400/hardware/sw_mod_install/b-c9400-mod-note.html

概括介绍支持的线卡、主要功能和收发器支持信息，并说明如何正确安装和拆卸线卡。

- 合规性和安全信息文档：<https://www.cisco.com/c/dam/en/us/td/docs/switches/lan/catalyst9400/hardware/regulatory/RCSI-0315-book.pdf>

综合列出与 Catalyst 9400 系列交换机（所有机箱型号）、管理引擎模块、线卡及任何其他硬件组件相关的安全警告信息。

软件文档

- 《软件配置指南》：<https://www.cisco.com/c/en/us/support/switches/catalyst-9400-series-switches/products-installation-and-configuration-guides-list.html>

提供与交换机支持的功能相关的详细软件配置信息。不同的软件版本对应相应版本的手册。

- 《命令参考》：<https://www.cisco.com/c/en/us/support/switches/catalyst-9400-series-switches/products-command-reference-list.html>

提供有关交换机支持的 Cisco IOS 命令的命令语法、命令历史记录和使用指南。不同的软件版本对应相应版本的手册。



附录 A

IEEE 802.3bt 4 类设备的布线要求分析

国家电气规范 (NEC) 2017 版对以太网供电 (PoE) 系统的限制进行了说明。这些限制基于每根导线的电流，旨在将为以太网供电的大型电缆束中可能出现的温升降至最低。



注释 NEC 将电缆束定义为一组电缆，这些电缆以紧密堆积的结构捆扎在一起或相互接触，长度至少为 1.0 m (40 英寸)。

以太网系统中使用的标准类别电缆由八根导线组成。IEEE 802.3af 和 802.3at 系统仅使用其中四根导线来传输电流。思科 UPOE 和 IEEE 802.3bt 系统使用所有八根导线来传输电流。下表列出了每个标准允许的最大电流以及每种电缆和导线的相关电流。

表 27: 各种标准规定的最大电流

标准	电缆电流	导线电流
802.3af	350mA	175mA
802.3at	600mA	300mA
思科 UPOE	1200mA	300mA
802.3bt	1732mA	433mA

布线系统的 NEC 合规性分析从第 840.160 部分开始：

所列通信电路的 4 对通信电缆的安装或按照 725.154(A) 的规定使用 4 对通信电缆代替 2 类和 3 类电缆进行的安装应符合 725.144 的规定。

例外：对于所列的 4 对通信电缆，如果在尺寸为 24 AWG 或更大的导线中电源的额定电流不超过 0.3 安培，则不需要遵循 725.144 的规定安装通信电缆。

这实际上表明，当导线尺寸为 24AWG 或更大时，802.3af、802.3at 和思科 UPOE 系统不需要进一步的考虑。此外，符合 TIA-568 标准的水平电缆至少需要 24AWG 导线。因此，任何提供 60W 或更低功率、符合 IEEE 标准的 PoE 系统都不需要进行额外的电缆考虑。

IEEE 802.3bt 4 类系统（7 类和 8 类，75W 和 90W）不符合 0.3A 豁免的条件。因此，NEC 合规性分析移至第 725.144 部分：

在使用 CL3P、CL2P、CL3R、CL2R、CL3 或 CL2 型电缆传输功率和数据时，在 30°C (86°F) 的环境温度下，每根导线的额定电流不得超过表 725.144 中的电流值。对于高于 30°C (86°F) 的环境温度，应采用修正系数 310.15(B)。

例外：对于导线尺寸为 24 AWG 或更大且电源的额定电流不超过 0.3 安培的安装，不需要遵循 725.144 的规定。

应允许使用 CL3P-LP、CL2P-LP、CL3R-LP、CL2R-LP、CL3-LP 或 CL2-LP 型电缆从电源向设备供电，其中每根导线的额定电流不超过紧跟后缀“-LP”的标记电流限值，并允许向设备传输数据。

下表是从表 725.144 派生的，其中已使用 310.15 (B) 针对 45°C 的环境温度进行了调整。

绿色单元格中的值是 IEEE 4 类 PoE 系统可接受的值。

图 72: NEC 2020 表 725.144 已针对 45°C 的环境温度进行了调整

AWG	Number of 4-Pair Cables in a Bundle																	
	1-7			8-19			20-37			38-61			62-91			92-192		
	Temperature Rating			Temperature Rating			Temperature Rating			Temperature Rating			Temperature Rating			Temperature Rating		
	60°C	75°C	90°C	60°C	75°C	90°C	60°C	75°C	90°C	60°C	75°C	90°C	60°C	75°C	90°C	60°C	75°C	90°C
26	0.71	1.00	1.23	0.50	0.71	0.88	0.39	0.56	0.68	0.33	0.47	0.58	0.32	0.45	0.55	NA	NA	NA
24	0.84	1.19	1.46	0.57	0.82	1.01	0.45	0.64	0.79	0.39	0.55	0.68	0.33	0.46	0.56	0.28	0.39	0.48
23	0.88	1.25	1.54	0.63	0.91	1.11	0.54	0.78	0.95	0.47	0.65	0.81	0.41	0.58	0.71	0.32	0.45	0.55
22	1.06	1.52	1.87	0.74	1.05	1.29	0.54	0.78	0.96	0.47	0.67	0.83	0.44	0.63	0.77	0.37	0.51	0.62

根据对 NEC 2020 表 725.144（已针对 45°C 进行了调整）和第 725.144 部分要求的分析，思科建议使用额定温度为 75°C 的 6a 类电缆，导线尺寸为 23AWG，线束尺寸为 192 或更小。



索引

數字

- 9404R **151**
 - 通风 **151**
 - 海拔 **151**
 - 环境温度 **151**
 - 机箱重量 **151**
 - 尺寸 **151**
 - 湿度 **151**
 - 机架单元 **151**
 - 随机振动 **151**
 - 冲击 **151**
 - 正弦振动 **151**
 - 声压 **151**
 - 热过渡温度 **151**
- 9407R **153**
 - 通风 **153**
 - 海拔 **153**
 - 环境温度 **153**
 - 机箱重量 **153**
 - 尺寸 **153**
 - 湿度 **153**
 - 机架单元 **153**
 - 随机振动 **153**
 - 冲击 **153**
 - 正弦振动 **153**
 - 声压 **153**
 - 热过渡温度 **153**

A

- 安装 **88**
 - 佩戴 ESD 腕带 **88**

B

- 波特率环境变量 **145**
- 标准配件包 **49**

C

- 初始配置对话框 **182**
- 拆卸和更换 **93, 103–104, 117**
 - 风扇托架 **93**
 - 电源模块 **103–104, 117**
 - 交流输入 **104**
 - 直流输入 **117**

D

- 电源冗余模式 **25**
- 电气 **37**
- 电源模块 **21, 25–27, 103–104, 109, 112, 117–119, 122–124, 126, 131–132, 138–140, 157–158, 161–162, 165, 172**
 - 故障排除 **138–139**
 - 交流输入 **138**
 - 直流输入 **139**
 - 模式 **25**
 - 冗余模式 (n+1、n+n) **25**
 - 组合模式 **25**
 - 交流输入 **103, 112**
 - 电源线固定器 **112**
 - C9400-PWR-2100AC **21**
 - C9400-PWR-3200AC **21**
 - C9400-PWR-3200DC **21**
 - 直流输入 **103, 140**
 - 电源按钮 **140**
 - 还原默认值 (自动打开) **140**
 - 热插拔 **103**
 - 安装注意事项 **26–27**
 - 交流输入和直流输入 (n+1, 组合) **27**
 - 交流输入和直流输入 (n+n) **27**
 - 仅交流输入 **26**
 - 安装 **109, 123–124, 126, 131–132**
 - 交流输入 **109**
 - 直流输入 **123–124, 126, 131**
 - 连接直流输入电线 **126**
 - 在机箱中安装 **124**
 - 通电 **131**
 - 验证 **132**

电源模块 (续)

- LED **172**
 - 交流输入 **172**
 - 直流输入 **172**
- 概述 **21**
- 电源空白盖板 **132**
- 拆卸和安装 **104, 117**
 - 交流输入 **104**
 - 直流输入 **117**
- 拆卸 **104, 118–119, 122**
 - 交流输入 **104**
 - 直流输入 **118–119, 122**
 - 断开直流输入电线 **119**
 - 断电 **118**
 - 从机箱中拆除 **122**
- 技术规格 **157–158, 161–162, 165**
 - 2100 W 交流电源线 **158**
 - 2100 W 交流输入电源模块 **157**
 - 3200 W 交流电源线 **162**
 - 3200 W 交流输入电源模块 **161**
 - 3200 W 直流输入电源模块 **165**

F

- 风扇托架 **18–20, 93–94, 97–98, 101, 141–142, 166, 171**
 - 部件 **19**
 - 概述 **18**
 - 型号 **18**
 - 热插拔 **93**
 - 从正面安装 **97**
 - 从背面安装 **101**
 - LED **171**
 - 网络设备构建系统模式 (NEBS 模式) **20**
 - OIR **93**
 - 操作 **20**
 - 功率要求和散热量 **166**
 - 从正面拆卸 **94**
 - 从背面拆卸 **98**
 - 维修模式 **94**
 - 阈值、警报和异常声音状况 **20**
 - 故障排除 **141–142**
- 风扇托架组件 **18**
- 防止静电放电 (ESD) 损害 **38**

G

- 管理引擎模块 **166**
 - 功率要求和散热量 **166**
- 故障排除 **135–139, 141–142, 149**
 - 交流输入电源模块 **138**
 - 软件 **137**

故障排除 (续)

- 直流输入电源模块 **139**
- 关于 **135**
- 思科 TAC **149**
- 风扇托架 CLI 命令 **142**
- 风扇托架 **141**
- 电源 CLI 命令 **137**
- 验证系统启动 **135**
- 系统消息 **137**
- 使用 LED 识别问题 **136**

J

- 交流输入 **104, 109**
- 交流输入电源模块 **21**
 - 特性 **21**
- 交换机连接到电源时的初始配置 **180**
- 技术规格 **151, 153, 155, 157, 161, 165–167**
 - 2100 W 交流输入电源模块 **157**
 - 3200 W 交流输入电源模块 **161**
 - 3200 W 直流输入电源模块 **165**
 - C9404R **151**
 - C9407R **153**
 - C9410R **155**
 - 功率和散热量 **166**
 - 重量 **167**

K

- 控制台端口速度 **145**

Q

- 启动配置 **145**
- 启动终端仿真软件 **180**

R

- 热收缩套管 **127**
- 热插拔 **103**

S

- 湿度 **32**

W

- 维修模式 **94**

X

- 线卡 166
 - 功率要求和散热量 166
- 现场要求 29

Z

- BTU/小时 166
- C9404R 5
 - 特性 5
- C9407R 9
 - 特性 9
- C9410R 13, 155
 - 通风 155
 - 海拔 155
 - 环境温度 155
 - 机箱重量 155
 - 尺寸 155
 - 特性 13
 - 湿度 155
 - 机架单元 155
 - 随机振动 155
 - 冲击 155
 - 正弦振动 155
 - 声压 155
 - 热过渡温度 155
- Cisco Catalyst 9400 系列交换机 5, 9, 13, 51, 55, 58–59, 63, 65, 71, 74, 86, 91
 - C9404R 5
 - C9407R 9
 - C9410R 13
 - 安装交换机机箱 55, 58–59, 63, 65, 71, 74
 - 电缆导套 71, 74
 - 安装搁板支架 63
 - L 型支架 59
 - 机架安装 55, 65
 - 搁板套件 58
 - 安装 51, 86, 91
 - 建立系统接地 86
 - 任务 51
 - 验证 91
- DC input 118
- 直流输入 123

- 直流输入电源模块 22, 127–129, 132
 - 自动开启 132
 - 电路, 顺序 129
 - 颜色, 直流输入电线 127
 - 紧固扭矩, 接线头 128
 - 特性 22
 - 电源按钮 22
 - 自动开启 22
 - 受保护 22
- fan tray 102
 - verifying installation 102
- FRU 93, 103
 - 风扇托架 93
 - 电源模块 103
- IEC60320/C19 设备连接器 158, 162
- LED 171, 174
- power supply module 118
 - removing 118
 - DC input 118
- 准备安装 30, 32–37
 - 气流 30
 - 空气质量 33
 - 海拔 32
 - 腐蚀 33
 - 灰尘 32
 - 电磁干扰 34
 - 颗粒物 32
 - 电源中断 35
 - 射频干扰 34
 - 安全 37
 - 冲击 35
 - 系统接地 36
 - 温度 30
 - 振动 35
- 准备 39, 43–44
 - 布线要求 43
 - 电源要求 39
 - 机架安装准则 44
- 重量 167
 - 机箱 167
 - 线卡 167
 - 电源模块 167
 - 管理引擎模块 167

THE SPECIFICATIONS AND INFORMATION REGARDING THE PRODUCTS IN THIS MANUAL ARE SUBJECT TO CHANGE WITHOUT NOTICE. ALL STATEMENTS, INFORMATION, AND RECOMMENDATIONS IN THIS MANUAL ARE BELIEVED TO BE ACCURATE BUT ARE PRESENTED WITHOUT WARRANTY OF ANY KIND, EXPRESS OR IMPLIED. USERS MUST TAKE FULL RESPONSIBILITY FOR THEIR APPLICATION OF ANY PRODUCTS.

THE SOFTWARE LICENSE AND LIMITED WARRANTY FOR THE ACCOMPANYING PRODUCT ARE SET FORTH IN THE INFORMATION PACKET THAT SHIPPED WITH THE PRODUCT AND ARE INCORPORATED HEREIN BY THIS REFERENCE. IF YOU ARE UNABLE TO LOCATE THE SOFTWARE LICENSE OR LIMITED WARRANTY, CONTACT YOUR CISCO REPRESENTATIVE FOR A COPY.

The following information is for FCC compliance of Class A devices: This equipment has been tested and found to comply with the limits for a Class A digital device, pursuant to part 15 of the FCC rules. These limits are designed to provide reasonable protection against harmful interference when the equipment is operated in a commercial environment. This equipment generates, uses, and can radiate radio-frequency energy and, if not installed and used in accordance with the instruction manual, may cause harmful interference to radio communications. Operation of this equipment in a residential area is likely to cause harmful interference, in which case users will be required to correct the interference at their own expense.

The following information is for FCC compliance of Class B devices: This equipment has been tested and found to comply with the limits for a Class B digital device, pursuant to part 15 of the FCC rules. These limits are designed to provide reasonable protection against harmful interference in a residential installation. This equipment generates, uses and can radiate radio frequency energy and, if not installed and used in accordance with the instructions, may cause harmful interference to radio communications. However, there is no guarantee that interference will not occur in a particular installation. If the equipment causes interference to radio or television reception, which can be determined by turning the equipment off and on, users are encouraged to try to correct the interference by using one or more of the following measures:

- Reorient or relocate the receiving antenna.
- Increase the separation between the equipment and receiver.
- Connect the equipment into an outlet on a circuit different from that to which the receiver is connected.
- Consult the dealer or an experienced radio/TV technician for help.

Modifications to this product not authorized by Cisco could void the FCC approval and negate your authority to operate the product.

The Cisco implementation of TCP header compression is an adaptation of a program developed by the University of California, Berkeley (UCB) as part of UCB's public domain version of the UNIX operating system. All rights reserved. Copyright © 1981, Regents of the University of California.

NOTWITHSTANDING ANY OTHER WARRANTY HEREIN, ALL DOCUMENT FILES AND SOFTWARE OF THESE SUPPLIERS ARE PROVIDED "AS IS" WITH ALL FAULTS. CISCO AND THE ABOVE-NAMED SUPPLIERS DISCLAIM ALL WARRANTIES, EXPRESSED OR IMPLIED, INCLUDING, WITHOUT LIMITATION, THOSE OF MERCHANTABILITY, FITNESS FOR A PARTICULAR PURPOSE AND NONINFRINGEMENT OR ARISING FROM A COURSE OF DEALING, USAGE, OR TRADE PRACTICE.

IN NO EVENT SHALL CISCO OR ITS SUPPLIERS BE LIABLE FOR ANY INDIRECT, SPECIAL, CONSEQUENTIAL, OR INCIDENTAL DAMAGES, INCLUDING, WITHOUT LIMITATION, LOST PROFITS OR LOSS OR DAMAGE TO DATA ARISING OUT OF THE USE OR INABILITY TO USE THIS MANUAL, EVEN IF CISCO OR ITS SUPPLIERS HAVE BEEN ADVISED OF THE POSSIBILITY OF SUCH DAMAGES.

Any Internet Protocol (IP) addresses and phone numbers used in this document are not intended to be actual addresses and phone numbers. Any examples, command display output, network topology diagrams, and other figures included in the document are shown for illustrative purposes only. Any use of actual IP addresses or phone numbers in illustrative content is unintentional and coincidental.

All printed copies and duplicate soft copies of this document are considered uncontrolled. See the current online version for the latest version.

Cisco has more than 200 offices worldwide. Addresses and phone numbers are listed on the Cisco website at www.cisco.com/go/offices.

Cisco and the Cisco logo are trademarks or registered trademarks of Cisco and/or its affiliates in the U.S. and other countries. To view a list of Cisco trademarks, go to this URL: <https://www.cisco.com/c/en/us/about/legal/trademarks.html>. Third-party trademarks mentioned are the property of their respective owners. The use of the word partner does not imply a partnership relationship between Cisco and any other company. (1721R)

© 2017 - 2023 Cisco Systems, Inc. 保留所有权利。

当地语言翻译版本说明

思科可能会在某些地方提供本内容的当地语言翻译版本。请注意，翻译版本仅供参考，如有任何不一致之处，以本内容的英文版本为准。