



安装、维护和升级

- [安装 FIPS 不透明防护罩](#)，第 1 页

安装 FIPS 不透明防护罩



注释 由于 FIPS 不透明防护罩覆盖了机箱上的序列号，因此 CO 应复制序列号并将其存储在安全的地方。在致电思科 TAC 时，您需要提供序列号。有关序列号的位置，请参阅 [序列号和数字文档门户二维码](#)。



注释 您只能通过桌面安装或墙壁安装安装 FIPS 不透明防护罩。机架安装不支持 FIPS 防护罩。有关详细信息，请参阅 [以桌面方式安装机箱](#) 和 [以壁挂方式安装机箱](#)。

开始之前



注意 此程序应仅由机密人员 (CO) 执行。

您需要具备下列物品才能安装 FIPS 不透明防护罩：

- 1 号十字头螺丝刀
- FIPS 套件（部件号 69-100649-01）中的以下各项物品：
 - 一个 FIPS 不透明防护罩（部件号 800-106088-01）
 - 三个 M3 x 66 毫米（部件号 48-0384-01）螺钉，用于将 FIPS 不透明防护罩固定到机箱
 - 九个防拆封标签 (TEL)（部件号 47-25553-01）



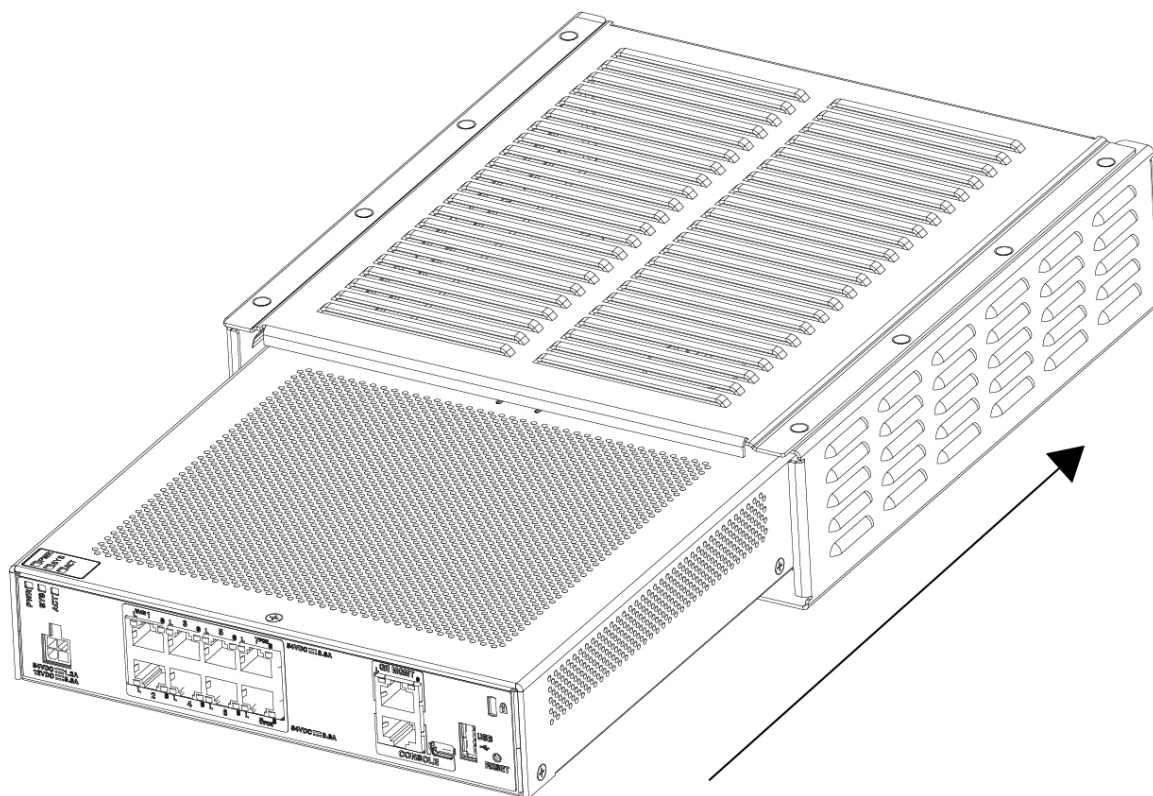
注释 TEL 由背面有自粘胶的特殊薄型乙烯基塑料制成。CO 将其粘贴到机箱后，只要有人尝试打开机箱，就会损坏 TEL 或机箱盖。由于 TEL 具有非重复序列号，CO 可以检查它们是否损坏，并将其与应用的序列号进行比较，以验证机箱是否已被篡改。如果 TEL 边角卷曲、有裂口和割痕，即表明遭到篡改。如果标签已被剥离，可能会出现“FIPS”或“OPEN”字样。

步骤 1 复制序列号并存储在安全的地方。

步骤 2 如果机箱安装在墙上，请按照 [以壁挂方式安装机箱](#) 中的步骤 9-10 将其卸载。

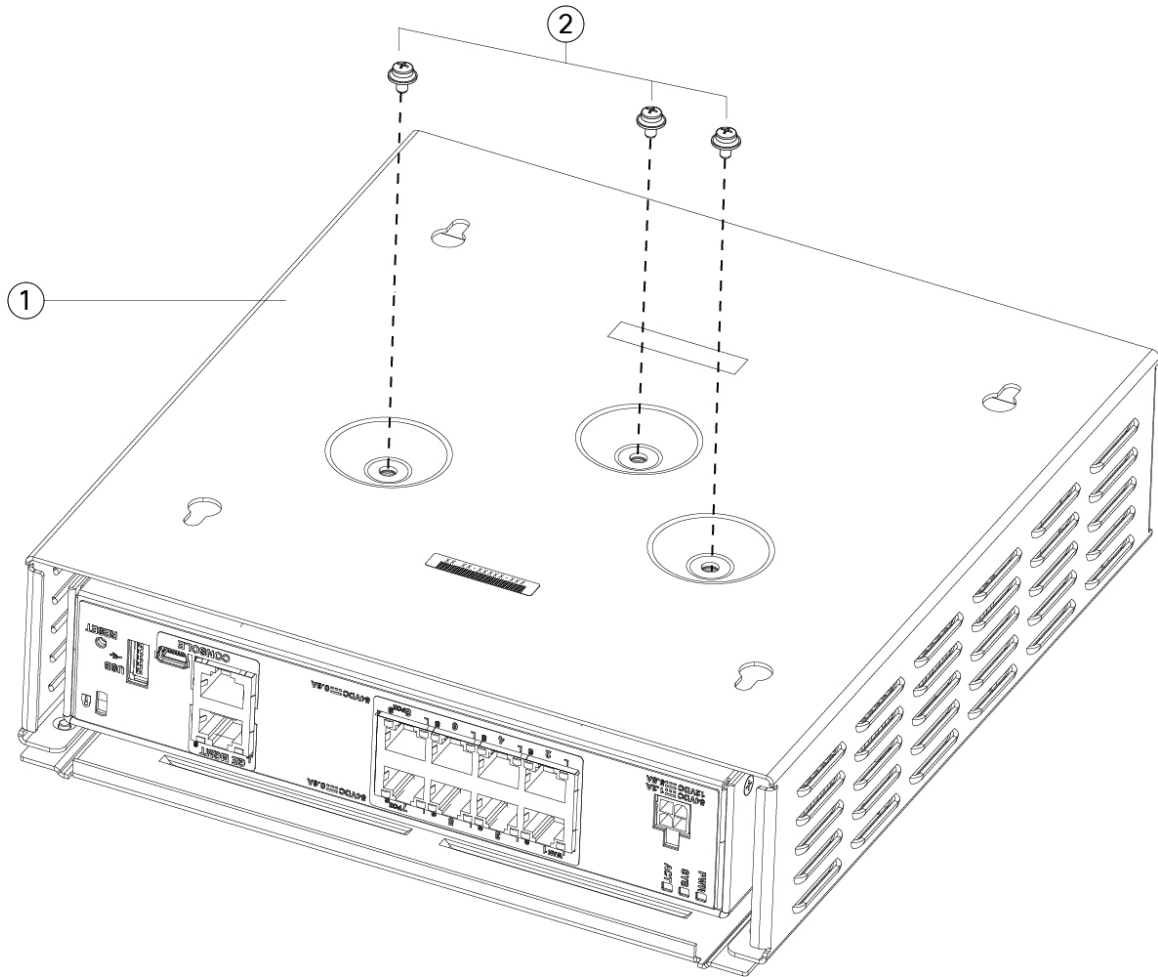
步骤 3 安装 FIPS 盖，方法是让机箱右侧朝上，然后先将机箱滑入 FIPS 盖前面板。

图 1: 将机箱安装到 FIPS 盖中



步骤 4 翻转已安装 FIPS 盖的机箱，并安装三个螺钉。

图 2: 在 FIPS 盖底部安装螺钉



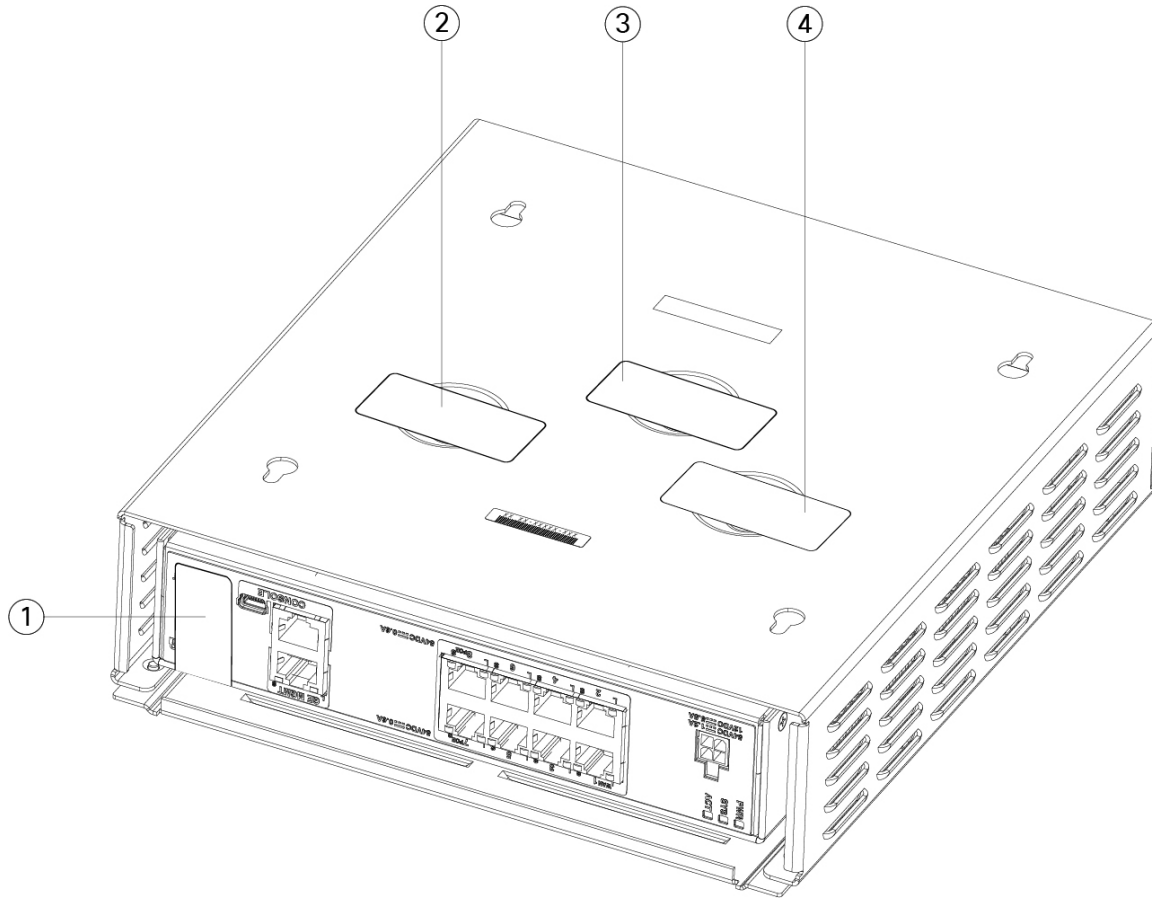
1	FIPS 不透明防护罩	2	三颗 M3 x 66 mm 十字头螺钉
---	-------------	---	---------------------

步骤 5 在粘贴 TEL 之前，请使用含酒精的清洁垫清洁机箱和 FIPS gai'ban 上的所有油脂、污垢或油污。

步骤 6 连接四个 TEL，三个在机箱底部的螺钉上，一个在机箱的前面。请参阅下图，了解正确的位置。图中显示了放置三个 TEL 的机箱底部。留出至少 12 小时让 TEL 固化。

注意 TEL 的位置如有任何偏差，都意味着机箱未处于 FIPS 模式。

图 3: FIPS 盖板后面板和底部的 TELS 位置



1	机箱后面板上的 TEL 1	2	螺钉上方 FIPS 盖板左下角的 TEL 2
3	螺钉上方 FIPS 盖底部中心的 TEL 3	4	螺钉上方 FIPS 盖右下角的 TEL 4

步骤 7 如果使用安装架，请将机箱重新安装到壁挂架中。请参阅[以壁挂方式安装机箱](#)了解相关程序。

步骤 8 将电源线一端连接到机箱，另一端连接到电源插座。

步骤 9 按后面板上的电源按钮。

步骤 10 检查前面板上的电源 LED。有关电源 LED 的说明，请参阅[状态 LED](#)。绿色常亮表示机箱已通电。

步骤 11 将机箱置于 FIPS 模式。

有关如何将机箱置于 FIPS 模式，请参阅以下程序：

- 请参阅您所用软件版本配置指南内“安全认证合规性”一章，以了解启用 FIPS 模式的程序。
- 有关启用 FIPS 模式的 ASA 程序，请参阅 [Cisco ASA 系列命令参考](#)，[A-H 命令](#) 中的 **fips** 启用 命令。

下一步做什么

有关详细配置信息，请参阅《[Cisco Firepower 1010 入门指南](#)》。

当地语言翻译版本说明

思科可能会在某些地方提供本内容的当地语言翻译版本。请注意，翻译版本仅供参考，如有任何不一致之处，以本内容的英文版本为准。