

Cisco 12000系列互联网路由器体系结构：线卡设计

目录

[简介](#)

[先决条件](#)

[要求](#)

[使用的组件](#)

[规则](#)

[基本主操作](#)

[路径确定](#)

[Cisco 快速转发](#)

[线路卡结构](#)

[核心板卡](#)

[边缘板卡](#)

[信道化边缘板卡](#)

[异步传输模式 \(ATM\) 板卡](#)

[以太网板卡](#)

[动态分组传输 \(DPT\) 板卡](#)

[停止销售 \(EOS\) 板卡](#)

[线路卡安装](#)

[相关信息](#)

简介

本文档概述了 Cisco 12000 系列 Internet 路由器板卡设计。

先决条件

要求

本文档没有任何特定的要求。

使用的组件

本文档中的信息基于下列硬件：

- Cisco 12000 系列互联网路由器

本文档中的信息都是基于特定实验室环境中的设备编写的。本文档中使用的所有设备最初均采用原始（默认）配置。如果您使用的是真实网络，请确保您已经了解所有命令的潜在影响。

规则

有关文档规则的详细信息，请参阅 [Cisco 技术提示规则](#)。

基本主操作

Cisco 12000系列互联网路由器具有真正分布式的架构，所有线卡(LC)都运行Cisco IOS®软件映像的副本，所有交换都在LC上完成。Cisco Express Forwarding 交换是唯一的交换路径。不存在其他平台（如 7500 系列）上所具有的快速交换、最佳交换等。有关不同平台上提供的非分布式交换路径的概述，请参阅[如何为您的网络选择最佳路由器交换路径](#)。

每个板卡都执行数据包转发功能。由千兆路由处理器 (GRP) 计算的转发表的副本将分发到系统中的每个板卡。对于在转发表的本地副本上接收的每个数据报，每个板卡都对其目标地址执行独立查找，并且数据报将会跨 Crossbar 交换机矩阵交换到目标板卡。LC 的基本功能是 IP/多协议标签交换 (MPLS) 转发、ping 响应和数据包分段。

板卡负责处理：

- 排队，如[先入先出 \(FIFO\)](#) 和[改进的差额轮询 \(MDRR\)](#)
- 拥塞控制 - [Weighted Random Early Detection \(WRED\)](#)
- 其他功能，如[访问列表 \(ACL\)](#) 和 [Committed Access Rate \(CAR\)](#)
- 统计信息，如 [NetFlow](#) 和 [Cisco Express Forwarding 记帐](#)

在进一步了解板卡体系结构之前，请务必了解特定 Cisco 12000 操作。这些操作可划分为以下类别：

- 路径确定
- Cisco 快速转发
- 服务质量 (QoS)，如拥塞管理

路径确定

Cisco 12000 的路径确定过程涉及以下活动：

- 处理内部路由协议，如 Enhanced Interior Gateway Routing Protocol (EIGRP)、中间系统到中间系统 (IS-IS) 协议、Open Shortest Path First (OSPF) 协议
- 处理外部网关协议，如边界网关协议 (BGP)
- 发出和响应路由更新
- 创建和维护路由表
- 解析递归路由
- 向转发表发送更新

GRP 必须先构建本地路由表，12000 随后才能转发任何 IP 数据报。此路由表包含传入 IP 数据包的下一跳信息。

GRP 通过处理内部路由协议（例 Enhanced Interior Gateway Routing Protocol (EIGRP)、中间系统到中间系统 (ISIS) 协议、Open Shortest Path First (OSPF) 和边界网关协议 (BGP)）来构建和维护路由表。

此表包含转发 IP 数据包所需的所有路由条目和度量（例如，路径长度）。此外，GRP 还会计算在为内部协议和外部网关协议（例如 BGP）提供支持时发生的所有递归路由。GRP 和板卡使用一种

名为分布式 Cisco Express Forwarding (dCEF) 的新分布式交换方法。使用此分布式交换方法，可将包括预先计算的递归路由信息在内的数据包转发信息发送至每个板卡。

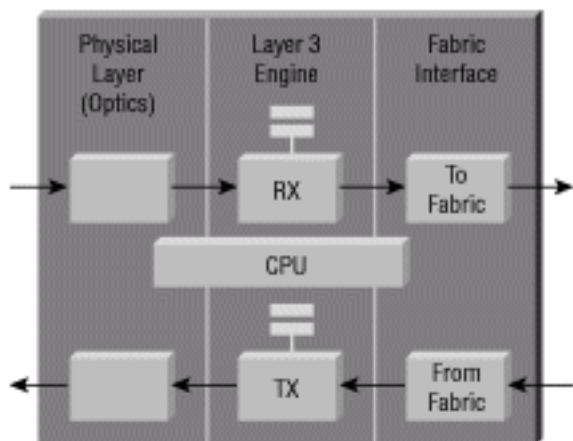
Cisco 快速转发

若要了解有关 Cisco Express Forwarding 的详细信息，请参阅[了解 Cisco 12000 系列 Internet 路由器上的 Cisco Express Forwarding](#)。

线路卡结构

基于引擎类型，存在不同种类的板卡体系结构。下图显示了用于所有 LC 的一个通用示意图：

板卡图



每个 LC 都可划分为三大部分：

- 物理层接口模块 (PLIM) - 这是终止物理连接的硬件模块 (与介质相关；因此，异步传输模式 (ATM)、Packet-over-SONET (POS) 和快速以太网)
- L3 交换引擎 - 此转发引擎实际准备数据包，以便跨交换结构传输至目标 LC。它处理 L3 查找、重写、缓冲、拥塞控制以及所有 L3、QoS 功能。共有五种类型的数据包转发引擎，即引擎 0、1、2、3 和 4。本文所述的板卡是按照下表所描述的数据包转发引擎类型而进行分类的。
- 矩阵接口 - 矩阵接口 ASIC (FIA) 准备数据包，以便跨交换结构传输至目标 LC。它负责处理矩阵授予请求、矩阵排队、每个插槽组播复制等。

Cisco 12000 系列提供了广泛的板卡组合，包括核心板卡、边缘板卡、信道化边缘板卡、异步传输模式 (ATM) 板卡、以太网板卡、动态分组传输 (DPT) 板卡和停止销售板卡。这些板卡通过 Cisco 12000 系列分布式系统体系结构提供高性能、有保证的优先级数据包传输和服务，以及透明在线插拔 (OIR)。下表列出了自 2001 年 12 月起已发布的板卡及其对应的引擎类型：

核心板卡

板卡名称	引擎	支持的机箱	IOS 版本	资源
1 端口 OC-48 POS ISE 1 端口 OC-48c/STM -16c POS/SDH ISE 板卡	引擎 3 (ISE)	10G 机箱 2.5G 机箱	12.0(21) S 12.0(21) ST	数据表
1 端口 OC-48 POS 1 端口	引擎	10G 机	12.0(10)	数

OC-48c/STM-16c POS/SDH 板卡	2	箱 2.5G 机箱	S 12.0(11) ST	据表
4 端口 OC-48 POS 4 端口 OC-48c/STM-16c POS/SDH 板卡	引擎 4	仅限 10G 机 箱	12.0(15) S 12.0(17) ST	数据表
1 端口 OC-192 POS 1 端 口 OC-192c/STM-64c POS/SDH 板卡	引擎 4	仅限 10G 机 箱	12.0(15) S 12.0(17) ST	数据表

[边缘板卡](#)

板卡名称	引擎	支持的 机箱	IOS 版 本	资源
6 端口 DS3 6 端口 DS3 板卡	引擎 0	10G 机 箱 2.5G 机箱	12.0(10))S 12.0(11))ST	数据表
12 端口 DS3 12 端口 DS3 板卡	引擎 0	10G 机 箱 2.5G 机箱	12.0(10))S 12.0(11))ST	数据表
6 端口 E3 6 端口 E3 板 卡	引擎 0	10G 机 箱 2.5G 机箱	12.0(15))S 12.0(16))ST	数据表 (pdf 版本)
12 端口 E3 12 端口 E3 板卡	引擎 0	10G 机 箱 2.5G 机箱	12.0(15))S 12.0(16))ST	数据表 (pdf 版本)
4 端口 OC-3 POS 4 端 口 OC-3c/STM-1c POS/SDH 板卡	引擎 0	10G 机 箱 2.5G 机箱	12.0(05))S 12.0(11))ST	
8 端口 OC-3 POS 8 端 口 OC-3c/STM-1c POS/SDH 板卡	引擎 2	10G 机 箱 2.5G 机箱	12.0(10))S 12.0(11))ST	数据表
16 端口 OC-3 POS 16 端口 OC-3c/STM-1c POS/SDH 板卡	引擎 2	10G 机 箱 2.5G 机箱	12.0(10))S 12.0(11))ST	数据表
16 端口 OC-3 POS ISE 16 端口 OC-3c/STM-1c POS/SDH ISE	引擎 3 (IS E)	10G 机 箱 2.5G 机箱	12.0(21))S 12.0(21))ST	数据表
1 端口 OC-12 POS 1 端	引	10G 机	12.0(10)	数据表

口 OC-12c/STM-4c POS/SDH 板卡	引擎 0	箱 2.5G 机箱)S 12.0(11)ST	
4 端口 OC-12 POS 4 端 口 OC-12c/STM-4c POS/SDH 板卡	引擎 2	10G 机 箱 2.5G 机箱	12.0(10)S 12.0(11)ST	数据表
4 端口 OC-12 POS ISE 4 端口 OC-12c/STM-4c POS/SDH ISE 板卡	引擎 3 (IS E)	10G 机 箱 2.5G 机箱	12.0(21)S 12.0(21)ST	数据表
1 端口 OC-48 POS ISE 1 端口 OC-48c/STM - 16c POS/SDH ISE 板卡	引擎 3 (IS E)	10G 机 箱 2.5G 机箱	12.0(21)S 12.0(21)ST	数据表

[信道化边缘板卡](#)

板卡名称	引擎	支持的机箱	IOS 版本	资源
2 端口 CHOC-3 , DS1/E1 2 端口信道 化 OC-3/STM-1 (DS1/E1) 板卡	引擎 0	10G 机箱 2.5G 机箱	12.0(17)S 12.0(17)S T	数据表
1 端口 CHOC-12 , DS3 1 端口信道 化 OC-12 (DS3) 板卡	引擎 0	10G 机箱 2.5G 机箱	12.0(05)S 12.0(11)S T	数据表
1 端口 CHOC-12 , OC-3 1 端口信道 化 OC-12/STM-4 (OC-3/STM-1) 板卡	引擎 0	10G 机箱 2.5G 机箱	12.0(05)S 12.0(11)S T	数据表
4 端口 CHOC-12 ISE 4 端口信道化 OC-12/STM-4 (DS3/E3 , OC- 3c/STM-1c) POS/SDH ISE	引擎 3 (IS E)	10G 机箱 2.5G 机箱	12.0(21)S 12.0(21)S T	数据表
1 端口 CHOC-48 ISE 1 端口信道化 OC-48/STM-16 (DS3/E3 , OC- 3c/STM-1c , OC-12c/STM- 4c) POS/SDH ISE 板卡	引擎 3 (IS E)	10G 机箱 2.5G 机箱	12.0(21)S 12.0(21)S T	数据表

6 端口 Ch T3 6 端口信道化 T3 (T1) 板卡	引擎 0	10G 机箱 2.5G 机箱	12.0(14)S 12.0(14)S T	
-------------------------------	------	-------------------	-----------------------------	--

异步传输模式 (ATM) 板卡

板卡名称	引擎	支持的机箱	IOS 版本	资源
4 端口 OC-3 ATM 4 端口 OC-3c/STM-1c ATM	引擎 0	10G 机箱 2.5G 机箱	12.0(5)S 12.0(11)S T	数据表
1 端口 OC-12 ATM 1 端口 OC-12c/STM-4c ATM	引擎 0	10G 机箱 2.5G 机箱	12.0(7)S 12.0(11)S T	数据表
4 端口 OC-12 ATM 4 端口 OC-12c/STM-4c ATM 板卡	引擎 2	10G 机箱 2.5G 机箱	12.0(13)S 12.0(14)S T	数据表

以太网板卡

板卡名称	引擎	支持的机箱	IOS 版本	资源
具备 ECC 的 8 端口 FE 8 端口快速以太网板卡	引擎 1	10G 机箱 2.5G 机箱	12.0(10)S 12.0(16)ST	数据表
具备 ECC 的 1 端口 GE 单端口千兆以太网板卡	引擎 1	10G 机箱 2.5G 机箱	12.0(10)S 12.0(16)ST	数据表
3 端口 GE 3 端口千兆以太网板卡	引擎 2	10G 机箱 2.5G 机箱	12.0(11)S 12.0(16)ST	数据表
10 端口 GE 10 端口千兆以太网	引擎 4 w/RX/TX+ /density	10G 机箱 2.5G 机箱	12.0(22)S 12.0(22)ST	数据表

动态分组传输 (DPT) 板卡

板卡名称	引擎	支持的机箱	IOS 版本	资源
2 端口 OC-12 DPT 2 端口 OC-12c/STM-4c DPT	引擎 1	10G 机箱 2.5G 机箱	12.0(10)S 12.0(11)S T	数据表公告

1 端口 OC-48 DPT 1 端口 OC-48c/STM-16c DPT	引擎 2	10G 机箱 2.5G 机箱	12.0(15)S 12.0(16)S T	数据表公告
---	---------	-------------------	-----------------------------	-----------------------

停止销售 (EOS) 板卡

以下板卡不再销售。此处列出的这些板卡仅供参考。

板卡名称	引擎	支持的机箱	IOS 版本
1 端口 OC-192c/ STM-64c 启用 卡单端口 OC-192c/STM-64c POS/启用卡	引擎 2	10G 机箱 2.5G 机箱	12.0(10) S 12.0(11) ST

您可以从[产品资料页获取所有可用的数据表](#)。

注意：引擎3线卡能够以线速执行边缘功能。第3层引擎越高，在硬件中交换的数据包就越多。

仅可通过物理层接口模块 (PLIM) 和第 3 层转发引擎来实际区分板卡。只有在相同的第 3 层转发引擎内，线卡才因 PLIM 而异。PLIM 具有与媒体相关的组件（例如，异步传输模式 (ATM) PLIM 具有分段和重组 (SAR)，而 GigE PLIM 具有专用集成电路 - MAC ASIC），但跨所有 PLIM 的数据包路径的理论都非常类似。本文档重点介绍 Packet Over SONET (POS) PLIM，但在适当情况下会说明有用的差异。

为了确定板卡的第 3 层引擎类型，Cisco IOS 软件版本 12.0(9)S 向 **show diag** 命令的输出添加了“**L3 Engine**”类型，如下图所示：

```
SLOT 1 (RP/LC 1 ): 1 Port Packet Over SONET OC-12c/STM-4c Single Mode
  MAIN: type 34, 800-2529-02 rev C0 dev 16777215
    HW config: 0x00 SW key: FF-FF-FF
  PCA: 73-2184-04 rev D0 ver 3
    HW version 1.1 S/N CAB0242ADZM
  MBUS: MBUS Agent (1) 73-2146-07 rev B0 dev 0
    HW version 1.2 S/N CAB0236A4LE
    Test hist: 0xFF RMA#: FF-FF-FF RMA hist: 0xFF
  DIAG: Test count: 0xFFFFFFFF Test results: 0xFFFFFFFF
  L3 Engine: 0 - OC12 (622 Mbps)
  !--- Engine 0 card. MBUS Agent Software version 01.40 (RAM) (ROM version is 02.02) Using CAN
  Bus A ROM Monitor version 10.00 Fabric Downloader version used 13.01 (ROM version is 13.01)
  Primary clock is CSC 1 Board is analyzed Board State is Line Card Enabled (IOS RUN ) Insertion
  time: 00:00:11 (2w1d ago) DRAM size: 268435456 bytes FrFab SDRAM size: 67108864 bytes ToFab
  SDRAM size: 67108864 bytes 0 crashes since restart
```

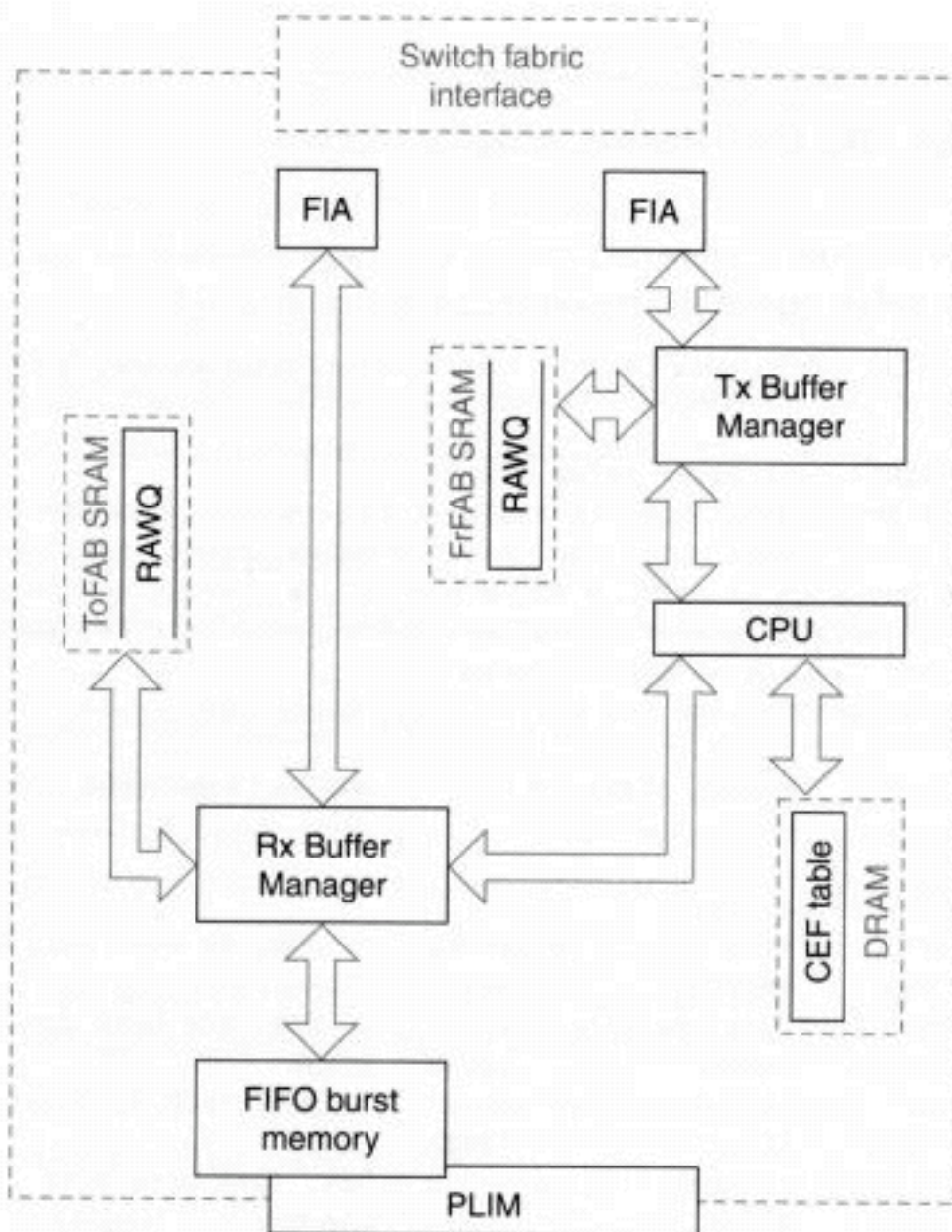
可使用快捷命令获得相同的结果，但只显示有用的信息：

```
Router#show diag | i (SLOT | Engine)
```

```
...
SLOT 1 (RP/LC 1 ): 1 port ATM Over SONET OC12c/STM-4c Multi Mode
  L3 Engine: 0 - OC12 (622 Mbps)
SLOT 3 (RP/LC 3 ): 3 Port Gigabit Ethernet
  L3 Engine: 2 - Backbone OC48 (2.5 Gbps)
...
```

Cisco 现在提供五种类型的 L3 引擎：

- **引擎 0 - OC12/BMA**：在软件中，将由 R5K CPU 来执行 IP/MPLS 查找。此引擎使用传统缓冲管理 ASIC (BMA)，它负责管理数据包缓冲区和分段，并为跨交换机矩阵传输重组数据包。接收 BMA 负责从 PLIM 接收数据包，将数据包划分为大小固定的信元并将其提供给矩阵接口 ASIC (FIA)，以便跨交换矩阵进行传输。借助于 FIA，传输 BMA 对从交换机矩阵进入数据包的信元执行重组，并将数据包传递给 PLIM 以进行传输。此线卡中的大多数功能均在软件中实现。
- **引擎 1 - Salsa/BMA48 (TTM48)**：第二个引擎已得到改进。首先，为了在硬件中执行 IP 查找，开发出了新的 ASIC。这个新的 ASIC 称为 Salsa。在此引擎上，只有媒体访问控制 (MAC) 重写是在软件中完成的。BMA 也已升级以获取更大带宽。它现在称为 BMA48。此引擎没有 MDRR 或 WRED 支持。下图显示了引擎 0 和引擎 1 转发引擎及其关键组件：引擎 0 和引擎 1 数

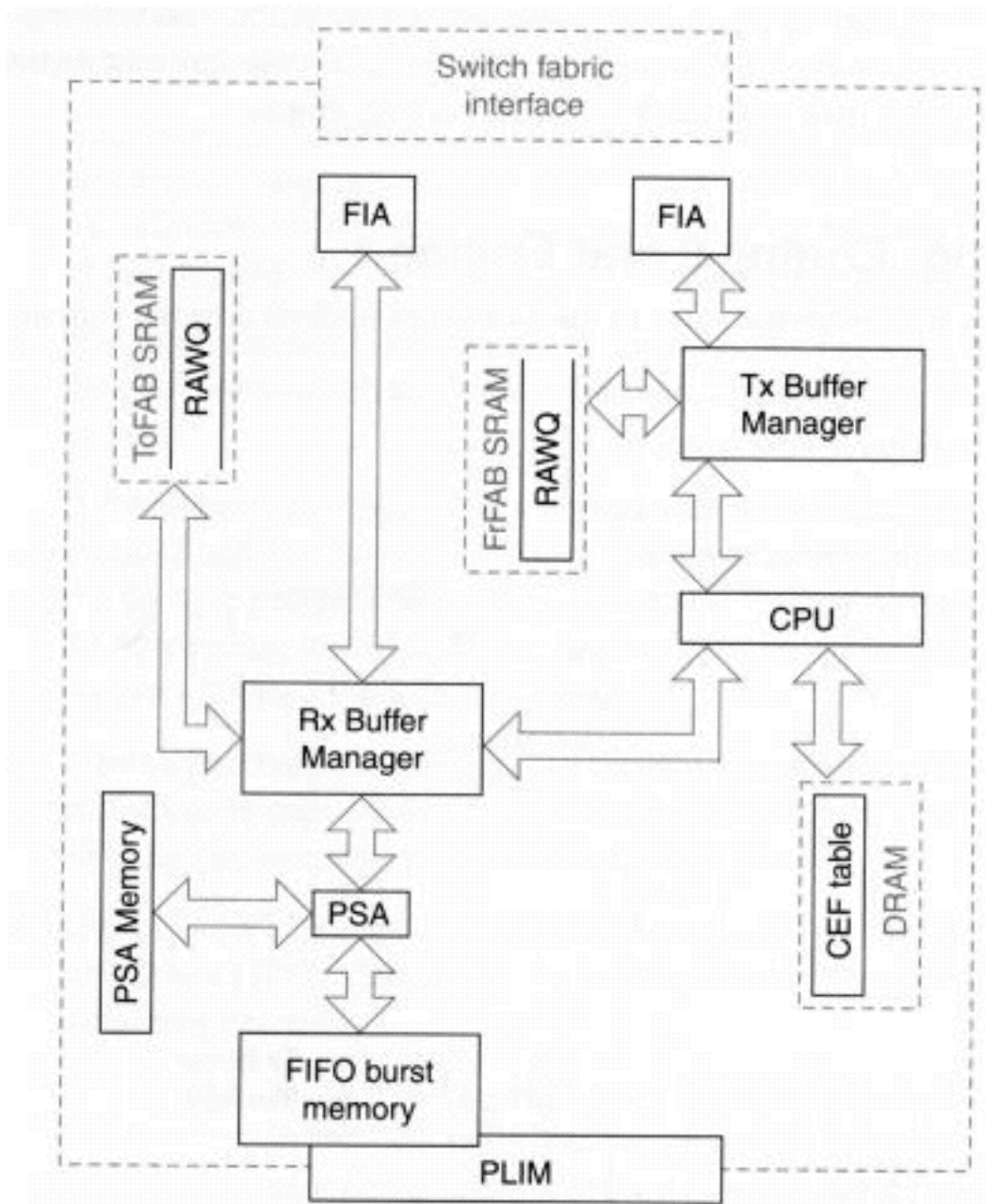


数据包转发引擎

- **引擎 2 - PSA/TBM/RBM (Perf48)**：这些 LC 上提供了新的 ASIC，以改进执行 IP/MPLS 查找的方式。分组交换 ASIC (PSA) 执行硬件查找和标记及 IP 数据包的重写。为此，PSA 使用 FIB 表的净化本地副本 (`show ip psa a.b.c.d`)。引擎 2 LC 中的所有分组交换都是在硬件中由 PSA 执行的。仅当在板卡上配置了 PSA 不支持的功能时，才会终端 LC 上的 CPU 以做出数据包转发决定。此 PSA 表存储在仅存在于引擎 2 LC 上的外部存储器中。


```
Router#exec slot 11 show controller psa mem
===== Line Card (Slot 11) =====
PLU SDRAM: Size 0x4000000, Banks 4
TLU SDRAM: Size 0x4000000, Banks 4
PSA SSRAM: Size 0x100000
```

默认情况下，数据包内存已增加至 256 MB，并且可以达到 512 MB。另外还有新的 Rx 和 Tx 缓冲区管理器 ASIC（分别称为 RBM 和 TBM），这是为此 LC 上的 Class of Service (CoS) 功能提供基于硬件的支持的关键：WRED 和 MDRR 是在硬件中执行的。CAR 不可用，但可以改为配置 CAR 的一个子集，称为每接口速率控制 (PIRC)。自 Cisco IOS 软件版本 12.0(14)S 起，引擎 2 Packet-over-SONET (POS) 板卡支持抽样 NetFlow。抽样 NetFlow 功能允许用户用介于最小值与最大值之间的某个值来定义“x”间隔，从而在转发至路由器的“x”个 IP 数据包中抽取一个。然后将在路由器的 NetFlow 流缓存中对样本数据包进行统计。这些样本数据包使大部分数据包的交换速度加快（因为这些数据包不需要经过其他 NetFlow 处理），从而大大降低了统计 NetFlow 数据包所需的 CPU 使用率。有关详细信息，请参阅[抽样 NetFlow](#)。自 Cisco IOS 软件版本 12.0(16)S 起，3 端口千兆以太网板卡支持抽样 NetFlow。自 Cisco IOS 软件版本 12.0(18)S 起，可以同时引擎 2 Packet-over-SONET (POS) 板卡上配置 PSA 上的抽样 NetFlow 和 128 个访问控制列表 (ACL)。所有内容均通过 PSA 进行交换，但必须转到 LC 的本地 CPU 的某些功能除外：输出 CAR、应用了访问列表的数据包（如果它们不适合 PSA 限制）、选项/非中转流量、组播数据包、IPv6 数据包等。自 Cisco IOS 软件版本 12.0(16)S 起，输出 CAR 已由分布式流量整形 (DTS) 替换。有关详细信息，请参阅[Cisco 12000 系列 Internet 路由器中板卡的分布式流量整形](#)。在引擎 2 板卡硬件中，ACL 支持已发生更改。如果不想对其进行配置，则应向配置中添加 `no access-list hard psa` 一行。下面是引擎 2 转发引擎及其关键组件的示意图：**引擎 2 数据包转发引擎**



- **引擎 3 - 边缘引擎**：此引擎是全新的体系结构第 3 层引擎。它也具有 OC48 带宽，但是它集成了一些新的 ASIC，以便改进任何 QoS 和 ACL 功能的转发速度。引擎 3 板卡能够以线路速率执行边缘功能。
- **引擎 4 - 主干网 OC192**：12008 和 12012 系列路由器不支持这些最新 LC。它们支持 OC192 线路速率。
- **引擎 4+ - 与引擎 4 相同**，区别是它们以线路速率支持许多更多功能。

线路卡安装

下面是与 LC 的安装和配置以及用于不同机箱的 LC 支持相关的链接：

- [Cisco 12000 板卡安装和配置说明](#)

有关板卡上的内存类型的详细信息，请参阅[板卡上的内存](#)。

相关信息

- [Cisco 12000系列互联网路由器体系结构-机箱](#)
- [Cisco 12000系列互联网路由器体系结构-交换矩阵](#)
- [Cisco 12000系列互联网路由器体系结构-路由处理器](#)
- [Cisco 12000系列互联网路由器体系结构-存储器详细资料](#)
- [Cisco 12000系列互联网路由器体系结构-维护总线、电源和风扇和报警卡](#)
- [Cisco 12000系列互联网路由器体系结构-软件概述](#)
- [Cisco 12000系列互联网路由器体系结构-分组交换](#)
- [了解Cisco快速转发\(CEF\)](#)
- [技术支持和文档 - Cisco Systems](#)