



## サーバの保守

この章は次のトピックで構成されています。

- ステータス LED およびボタン (1 ページ)
- コンポーネントの取り付け準備 (7 ページ)
- コンポーネントの取り外しおよび取り付け (11 ページ)
- サービス ヘッダーおよびジャンパ (94 ページ)

## ステータス LED およびボタン

### 前面パネルの LED

図 1: 前面パネルの LED

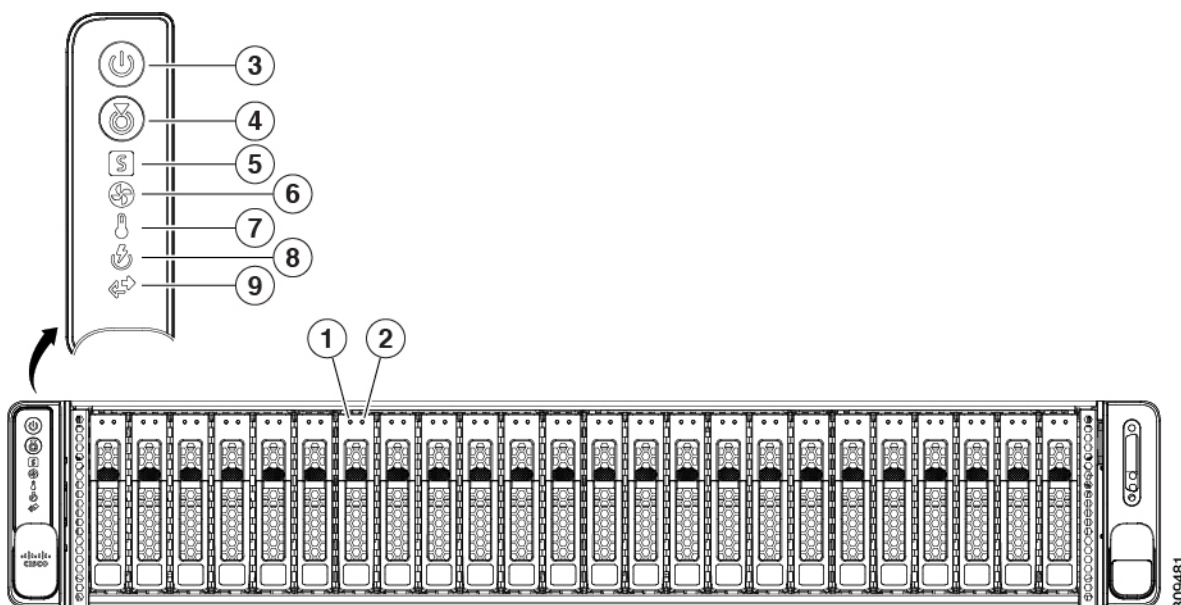


表 1: 前面パネル LED、状態の定義

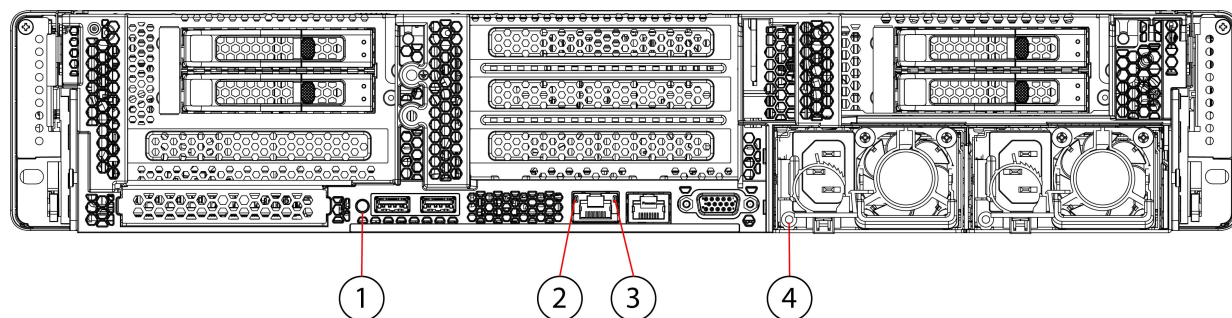
	LED 名	状態
1 SAS	SAS/SATA ドライブの障害  (注) NVMe ソリッドステートドライブ (SSD) ドライブトレイの LED の動作は、SAS/SATA ドライブトレイとは異なります。	<ul style="list-style-type: none"> <li>消灯：ハードドライブは正常に動作中です。</li> <li>オレンジ：ドライブ障害が検出されました。</li> <li>オレンジの点滅：デバイスの再構成中です。</li> <li>1秒間隔のオレンジの点滅：ソフトウェアでドライブ位置特定機能がアクティブ化されました。</li> </ul>
2 SAS	SAS/SATA ドライブ アクティビティ LED	<ul style="list-style-type: none"> <li>消灯：ハードドライブトレイにハードドライブが存在しません（アクセスなし、障害なし）。</li> <li>緑：ハードドライブの準備が完了しています。</li> <li>緑の点滅：ハードドライブはデータの読み取り中または書き込み中です。</li> </ul>
1 NVMe	NVMe SSD ドライブ障害  (注) NVMe ソリッドステートドライブ (SSD) ドライブトレイの LED の動作は、SAS/SATA ドライブトレイとは異なります。	<ul style="list-style-type: none"> <li>消灯：ドライブは使用されておらず、安全に取り外すことができます。</li> <li>緑色：ドライブは使用中で、正常に機能しています。</li> <li>緑の点滅：ドライブは挿入後の初期化中、またはイジェクトコマンドの後のアンロード中です。</li> <li>オレンジ：ドライブで障害が発生しています。</li> <li>オレンジの点滅：ソフトウェアでドライブ検出コマンドが発行されました。</li> </ul>
2 NVMe	NVMe SSD アクティビティ	<ul style="list-style-type: none"> <li>消灯：ドライブが動作していません。</li> <li>緑の点滅：ドライブは動作中です。</li> </ul>
3	電源ボタン/LED	<ul style="list-style-type: none"> <li>消灯：サーバに AC 電力が供給されていません。</li> <li>オレンジ：サーバはスタンバイ電源モードです。Cisco IMC と一部のマザーボード機能にだけ電力が供給されています。</li> <li>緑：サーバは主電源モードです。すべてのサーバコンポーネントに電力が供給されています。</li> </ul>
4	ユニット識別	<ul style="list-style-type: none"> <li>消灯：ユニット識別機能は使用されていません。</li> <li>青の点滅：ユニット識別機能がアクティブです。</li> </ul>

5	システムヘルス	<ul style="list-style-type: none"> <li>• 緑：サーバは正常動作状態で稼働しています。</li> <li>• 緑の点滅：サーバーはシステムの初期化とメモリチェックを行っています。</li> <li>• オレンジの点灯：サーバは縮退運転状態にあります（軽度な障害）。次に例を示します。 <ul style="list-style-type: none"> <li>• 電源装置の冗長性が失われている。</li> <li>• CPU が一致しない。</li> <li>• 少なくとも1つのCPUに障害が発生している。</li> <li>• 少なくとも1つのDIMMに障害が発生している。</li> <li>• RAID構成内の少なくとも1台のドライブに障害が発生している。</li> </ul> </li> <li>• オレンジの点滅（2回）：システムボードで重度の障害が発生しています。</li> <li>• オレンジの点滅（3回）：メモリ（DIMM）で重度の障害が発生しています。</li> <li>• オレンジの点滅（4回）：CPUで重度の障害が発生しています。</li> </ul>
6	ファンの状態	<ul style="list-style-type: none"> <li>• 緑：すべてのファンモジュールが正常に動作中です。</li> <li>• オレンジの点滅：1つ以上のファンモジュールで回復不能なしきい値を超えました。</li> </ul>
7	温度	<ul style="list-style-type: none"> <li>• 緑：サーバは正常温度で稼働中です。</li> <li>• オレンジの点灯：1個以上の温度センサーで重大なしきい値を超えました。</li> <li>• オレンジの点滅：1個以上の温度センサーで回復不能なしきい値を超えました。</li> </ul>
8	電源の状態	<ul style="list-style-type: none"> <li>• 緑：すべての電源装置が正常に動作中です。</li> <li>• オレンジの点灯：1台以上の電源装置が縮退運転状態にあります。</li> <li>• オレンジの点滅：1台以上の電源装置が重大な障害発生状態にあります。</li> </ul>

9	ネットワーク リンク アクティビティ	<ul style="list-style-type: none"> <li>• 消灯：Cisco MLOM / VIC および BMC ポートリンクはアイドル状態です。</li> <li>• 緑：1つ以上の Cisco MLOM/VIC および BMC ポートリンクがアクティブですが、アクティビティがありません。</li> <li>• 緑、点滅：1つ以上の Cisco MLOM / VIC および BMC ポートリンクがアクティブで、アクティビティがあります。</li> </ul>
---	--------------------	--

## 背面パネルの LED

図 2: 背面パネル LED



481602

表 2: 背面パネル LED、状態の定義

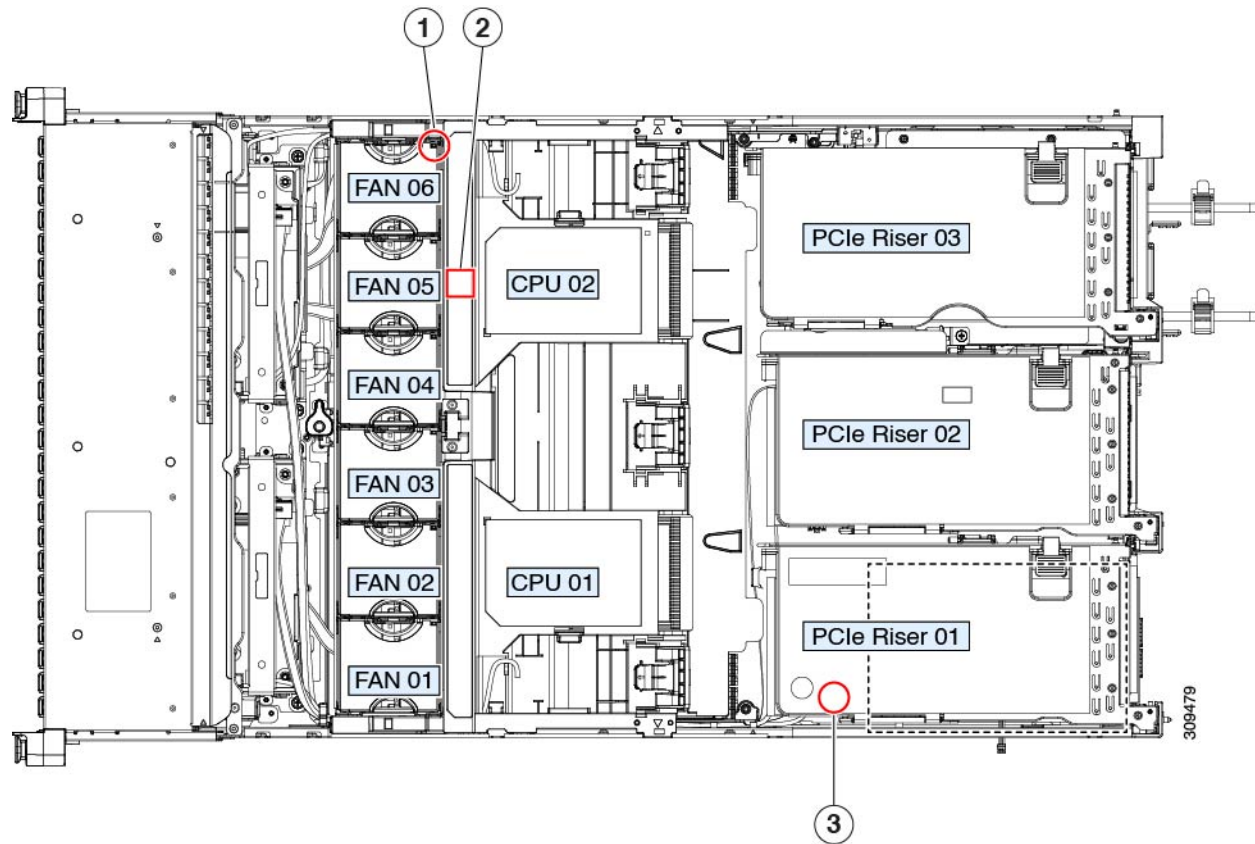
	LED 名	状態
1	ユニット識別 LED	<ul style="list-style-type: none"> <li>• 消灯：ユニット識別機能は使用されていません。</li> <li>• 青の点滅：ユニット識別機能がアクティブです。</li> </ul>
2	1 Gb イーサネット専用管理リンク速度	<ul style="list-style-type: none"> <li>• 消灯：リンク速度は 10 Mbps です。</li> <li>• オレンジ：リンク速度は 100 Mbps です。</li> <li>• 緑：リンク速度は 1 Gbps です。</li> </ul>
3	1 Gb イーサネット専用管理リンク ステータス	<ul style="list-style-type: none"> <li>• 消灯：リンクが確立されていません。</li> <li>• 緑：リンクはアクティブです。</li> <li>• 緑の点滅：アクティブなリンクにトラフィックが存在します。</li> </ul>

4	電源ステータス（各電源装置に1つのLED）	<b>AC 電源装置：</b> <ul style="list-style-type: none"><li>• 消灯：AC 入力なし（12 V 主電源はオフ、12 V スタンバイ電源オフ）。</li><li>• 緑の点滅：12 V 主電源はオフ、12 V スタンバイ電源はオン。</li><li>• 緑の点灯：12 V 主電源はオン、12 V スタンバイ電源はオン。</li><li>• オレンジの点滅：警告しきい値が検出されましたが、12 V 主電源はオン。</li><li>• オレンジの点灯：重大なエラーが検出されました。12 V 主電源はオフです（過電流、過電圧、温度超過などの障害）。</li></ul>
---	-----------------------	---

## 内部診断 LED

サーバーには、CPU、DIMM、およびファンモジュールの内部障害 LED があります。

図 3: 内部診断 LED の位置



1	<p>ファンモジュール障害 LED (各ファンモジュールの上部に 1 つ)</p> <ul style="list-style-type: none"> <li>• オレンジ: ファンに障害が発生しているか、しっかりと装着されていません。</li> <li>• 緑: ファンは正常です。</li> </ul>	2	<p>DIMM 障害 LED (マザーボード上の各 DIMM ソケットの後方に 1 つ)</p> <p>これらの LED は、サーバーがスタンバイ電源モードの場合にのみ動作します。</p> <ul style="list-style-type: none"> <li>• オレンジ: DIMM に障害が発生しています。</li> <li>• 消灯: DIMM は正常です。</li> </ul>
3	<p>CPU 障害 LED</p> <p>これらの LED は、サーバーがスタンバイ電源モードの場合にのみ動作します。</p> <ul style="list-style-type: none"> <li>• オレンジ: CPU に障害が発生しています。</li> <li>• 消灯オフ: CPU は正常です。</li> </ul>	-	

# コンポーネントの取り付け準備

## サービス手順に必要な工具

この章の手順を実行する際に、次の工具を使用します。

- T-20 トルクス ドライバ（ヒートシンクを取り外すために交換用 CPU に付属）
- #1 プラス ドライバ（M.2 SSD の交換用）
- #2 プラス ドライバ（PCIe ライザー/PCIe カードの交換用）
- ¼ インチ（または同等）のマイナス ドライバ（TPM 取り付け用）
- 静電気防止用（ESD）ストラップまたは接地マットなどの接地用器具

## サーバのシャットダウンと電源切断

サーバは次の 2 つの電源モードで動作します。

- 主電源モード：すべてのサーバコンポーネントに電力が供給され、ドライブ上にある任意のオペレーティングシステムが動作できます。
- スタンバイ電源モード：電力はサービスプロセッサと特定のコンポーネントにのみ提供されます。このモードでは、オペレーティングシステムとデータの安全を確保しつつ、サーバから電源コードを取り外すことができます。



**注意** サーバがシャットダウンされてスタンバイ電源モードになった後も、電流は引き続きサーバ上を流れ続けます。電源を完全にオフにするには、サービス手順の指示に従って、サーバの電源装置からすべての電源コードを外す必要があります。

前面パネルの電源ボタンまたはソフトウェア管理インターフェイスを使用してサーバをシャットダウンすることができます。

## 電源ボタンを使用したシャットダウン

**ステップ 1** 電源ボタン/LED の色を確認します。

- オレンジ色：サーバはスタンバイモードです。安全に電源をオフにできます。
- 緑色：サーバは主電源モードです。安全に電源をオフするにはシャットダウンする必要があります。

**ステップ 2** 次の手順でグレースフルシャットダウンまたはハードシャットダウンを実行します。

**注意** データの損失やオペレーティングシステムへの損傷が発生しないようにするために、必ずオペレーティングシステムのグレースフルシャットダウンを実行するようにしてください。

- グレースフルシャットダウン：電源ボタンを短く押してから放します。オペレーティングシステムによりグレースフルシャットダウンが実行され、サーバはスタンバイモードに移行します。このモードでは、電源ボタン/LED がオレンジ色になります。
- 緊急時シャットダウン：電源ボタンを4秒間押ししたままにすると、主電源モードが強制終了され、直ちにスタンバイモードに移行します。

**ステップ3** サービス手順でサーバの電源を完全にオフにするように指示されている場合は、サーバの電源装置からすべての電源コードを外してください。

---

## Cisco IMC GUI を使用したシャットダウン

このタスクを実行するには、ユーザまたは管理者権限を持つユーザとしてログインする必要があります。

**ステップ1** [ナビゲーション (Navigation)] ペインで [サーバ (Server)] タブをクリックします。

**ステップ2** [サーバ (Server)] タブで [サマリー (Summary)] をクリックします。

**ステップ3** [アクション (Actions)] 領域で [サーバの電源をオフにする (Power Off Server)] をクリックします。

**ステップ4** [OK] をクリックします。

オペレーティングシステムによりグレースフルシャットダウンが実行され、サーバはスタンバイモードに移行します。このモードでは、電源ボタン/LED がオレンジ色になります。

**ステップ5** サービス手順でサーバの電源を完全にオフにするように指示されている場合は、サーバの電源装置からすべての電源コードを外してください。

---

## Cisco IMC CLI を使用したシャットダウン

このタスクを実行するには、user または admin 権限を持つユーザとしてログインする必要があります。

**ステップ1** サーバプロンプトで、次のコマンドを入力します。

例：

```
server# scope chassis
```

**ステップ2** シャーシプロンプトで、次のコマンドを入力します。

例：

```
server/chassis# power shutdown
```



オペレーティング システムによりグレースフル シャットダウンが実行され、サーバはスタンバイ モードに移行します。このモードでは、電源ボタン/LED がオレンジ色になります。

**ステップ3** サービス手順でサーバの電源を完全にオフにするように指示されている場合は、サーバの電源装置からすべての電源コードを外してください。

---

## サーバ上部カバーの取り外し

---

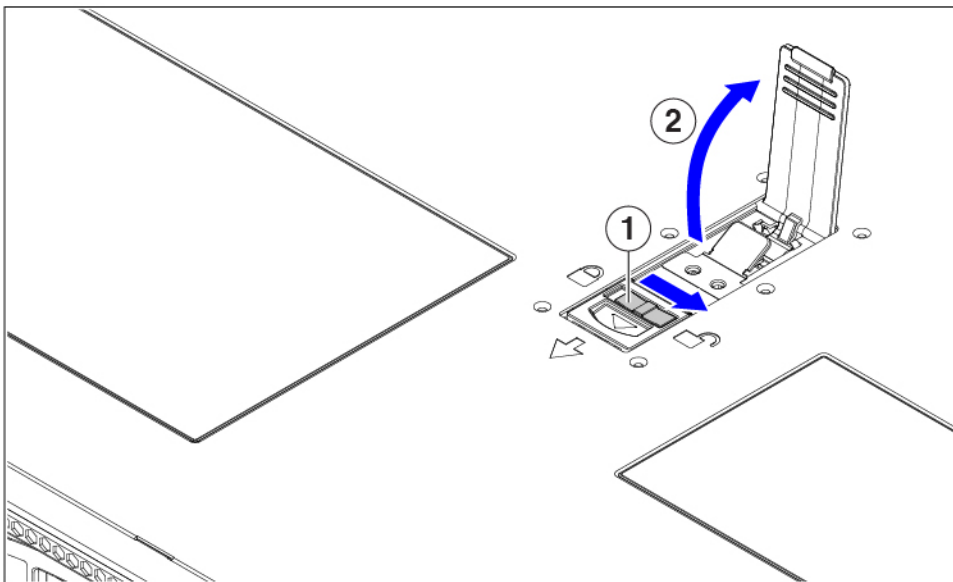
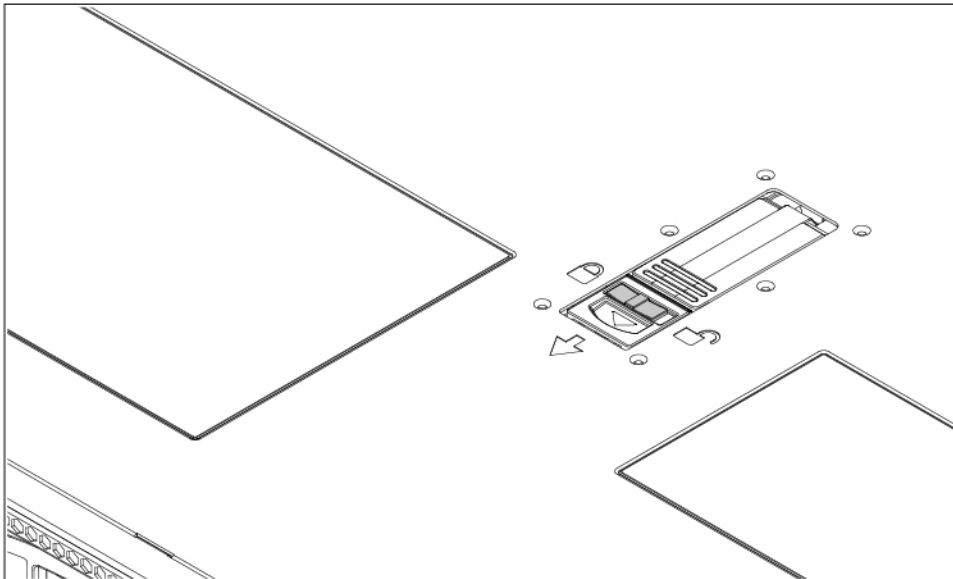
**ステップ1** 次のようにして、上部カバーを取り外します。

- a) カバーラッチがロックされている場合は、ロックを横にスライドさせてロックを解除します。  
ラッチのロックが解除されると、ハンドルが持ち上がり、ハンドルをつかむことができます。
- b) ラッチの端を持ち上げて、垂直に 90 度回転するようにします。
- c) 同時に、カバーを背後方向にスライドさせ、上部カバーをサーバからまっすぐ持ち上げ、横に置きます。

**ステップ2** 次のようにして、上部カバーを取り付けます。

- a) ラッチが完全に開いた位置にある状態で、カバーを、前面カバー パネルのへりから約 2 分の 1 インチ (1.27 cm) 後方のサーバ上部に置きます。
- b) ラッチが接触するまでカバーを前方にスライドさせます。
- c) ラッチを閉じる位置まで押し下げます。ラッチを押し下げながら、カバーを閉じた位置まで前方に押しします。
- d) ロックボタンを横に左にスライドさせて、ラッチをロックします。  
ラッチをロックすると、ブレードの取り付け時にサーバのラッチ ハンドルがはみ出さなくなります。

図 4: 上部カバーの取り外し



309157

1	カバー ロック	2	カバー ラッチ ハンドル
---	---------	---	--------------

## ホットスワップとホットプラグ

一部のコンポーネントは、シャットダウンしてサーバから電源を取り外さなくても、取り外しと交換が可能です。このタイプの交換には、ホットスワップとホットプラグの2種類があります。

- ホットスワップ交換：ソフトウェアまたはオペレーティングシステムでコンポーネントをシャットダウンする必要はありません。これは、次のコンポーネントに適用されます。
  - SAS/SATA ハードドライブ
  - SAS/SATA ソリッドステートドライブ
  - 冷却ファンモジュール
  - 電源装置（1+1 冗長の場合）
- ホットプラグ交換：次のコンポーネントは、取り外す前にオフラインにする必要があります。
  - NVMe PCIe ソリッドステートドライブ

## コンポーネントの取り外しおよび取り付け



### 警告

ブランクの前面プレートおよびカバーパネルには、3つの重要な機能があります。シャーシ内の危険な電圧および電流による感電を防ぐこと、他の装置への電磁干渉（EMI）の影響を防ぐこと、およびシャーシ内の冷気の流れを適切な状態に保つことです。システムは、必ずすべてのカード、前面プレート、前面カバー、および背面カバーを正しく取り付けられた状態で運用してください。

ステートメント 1029



### 注意

サーバコンポーネントを取り扱う際は、フレームの端だけを持ち、また損傷を防ぐため静電放電（ESD）リストストラップまたは他の静電気防止用器具を使用します。



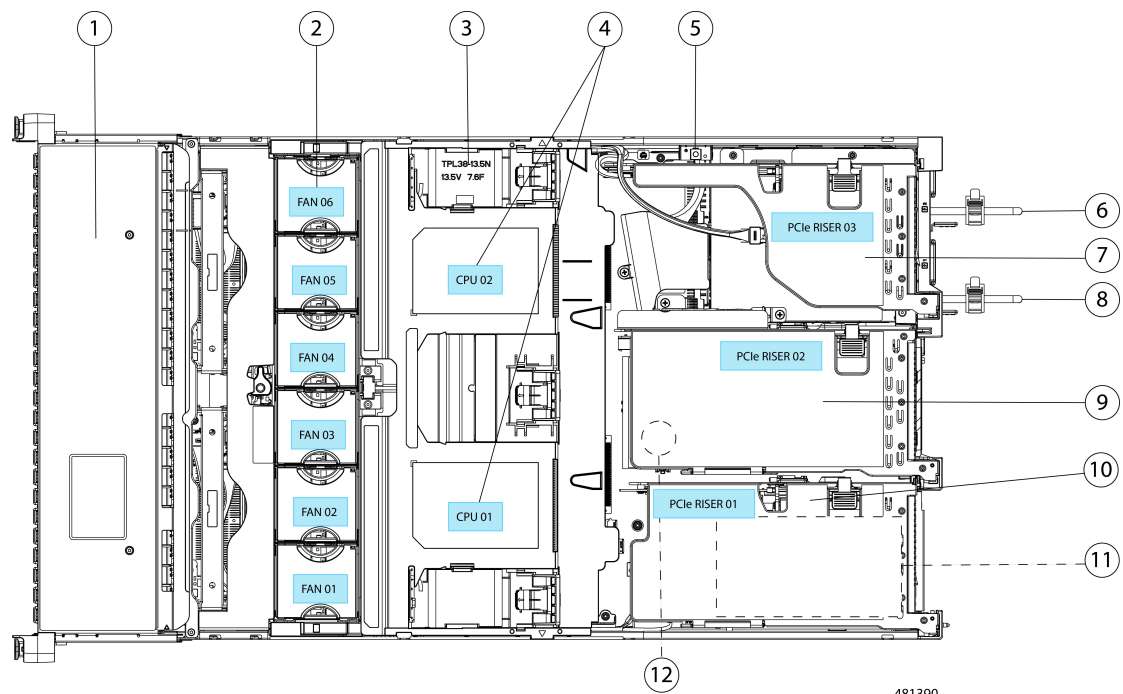
### ヒント

前面パネルまたは背面パネルにあるユニット識別ボタンを押すと、サーバの前面パネルと背面パネルの両方でユニット識別 LED が点滅します。このボタンの確認によって、ラックの反対側に移動しても対象のサーバを特定できます。これらの LED は、Cisco CIMC インターフェイスを使用してリモートでアクティブにすることもできます。

## コンポーネントの位置

ここでは、フィールドで交換可能なコンポーネントとサービス関連の品目の場所を示します。次の図に、上部カバーを取り外した状態のサーバーを示します。

図 5: Cisco UCS C245 M8 提供可能なコンポーネントの位置



481390

1	フロントローディングドライブ ベイ。	2	冷却ファンモジュール (6、ホットスワップ可能)
3	マザーボード上のDIMMソケット (CPUあたり12個) DIMMスロットの番号付けについては、 <b>DIMM 装着ルールおよびメモリパフォーマンスのガイドライン</b> を参照してください。 (注) サーバの動作中は、エアバッフルがDIMMとCPUの上にあります。エアバッフルは、この図には表示されていません。	4	CPUソケット、2 CPUソケットは並べて配置され、CPUソケットの横にCPU1とCPU2というラベルが付いています。
5	シャーシ侵入スイッチ	6	電源装置 (PSU) 1 電源ユニット (1+1冗長の場合にホットスワップ可能)

7	ライザー 3 : ライザー 3A、3B、3C、および 3D をサポートします。PCIe スロット 7 および 8 は、これらのライザーに含まれています。PCIe スロット 7 および 8 は、下から上に番号付けされます。 ライザーのタイプについては、 <a href="#">ライザーのオプション</a> を参照してください。	8	電源装置 (PSU) 2 電源ユニット (1+1 冗長の場合にホットスワップ可能)
9	ライザー 2 : ライザー 2A および 2C をサポートします。PCIe スロット 4、5、および 6 は、これらのライザーに含まれています。PCIe スロット 4、5、および 6 は、下から上に番号付けされます。 ライザーのタイプについては、 <a href="#">ライザーのオプション</a> を参照してください。	10	ライザー 1 : ライザー 1A、1B、および 1C をサポートします。PCIe スロット 1、2、および 3 は、これらのライザーに含まれています。PCIe スロット 1、2、および 3 は、下から上に番号付けされます。 ライザーのタイプについては、 <a href="#">ライザーのオプション</a> を参照してください。
11	ライザー 1 の下にオプションの mLOM/VIC/OCP 3.0 スロット。	12	ライザー 2 下の RTC バッテリ。

## フロントローディング SAS/SATA ドライブの交換



- (注) SAS/SATA ハードドライブや SSD はホットスワップ対応であるため、それらを交換するためにサーバまたはドライブをシャットダウンする必要はありません。

## フロントローディング SAS/SATA ドライブの取り付けガイドライン

Cisco UCS C245 M8 サーバ (UCSC-C245-M8SX) は、1 つの Small Form-Factor (SFF) ドライブバージョンで、24 ドライブのバックプレーン前面パネル構成で注文できます。

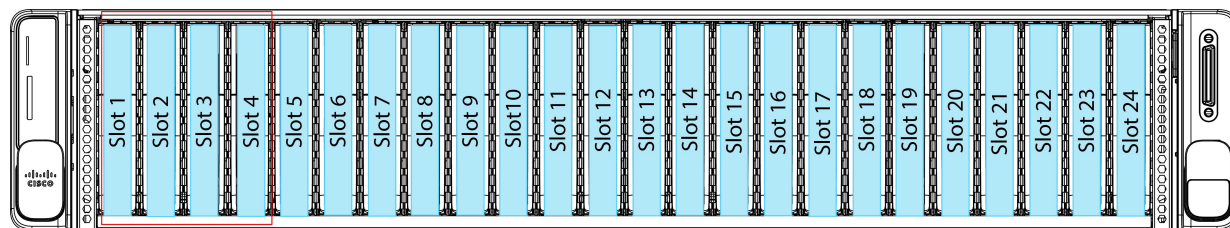
- フロントローディング ドライブ ベイ 1 ~ 24 で 2.5 インチ SAS/SATA ドライブをサポート。



- (注) フロントローディング ドライブ ベイ 1 ~ 4 (以下を参照) はハイブリッドです。ベイ 1 ~ 4 は、2.5 インチ NVMe SSD (オプションの前面 NVMe ケーブル付き) と SAS/SATA ドライブをサポートします。

次の図に、ドライブ ベイの番号を示します。

図 6: 小型フォームファクタのドライブ ベイ番号



481634

最適なパフォーマンスを得るためには、以下のドライブの装着に関するガイドラインを守ってください。

- ドライブを装着する場合は、最も番号の小さいベイから先に追加します。
- 未使用のベイには空のドライブブランキングトレイを付けたままにし、最適なエアフローを確保します。
- 同じサーバ内で SAS/SATA ハードドライブと SAS/SATA SSD を混在させることができます。ただし、ハードドライブと SSD が混在する論理ボリューム（仮想ドライブ）を構成することはできません。つまり、論理ボリュームを作成するときは、すべて SAS/SATA ハードドライブまたはすべて SAS/SATA SSD にする必要があります。

## 4K セクター形式の SAS/SATA ドライブに関する考慮事項

- 4K セクター形式のドライブは、レガシーモードではなく、UEFI モードで起動する必要があります。このセクションの手順を参照してください。
- 同じ RAID ボリュームの一部として 4K セクター形式および 512 バイトセクター形式のドライブを設定しないでください。
- 4K セクタードライブのオペレーティングシステムサポートについては、サーバの相互運用性マトリックス『[ハードウェアおよびソフトウェア相互運用性マトリクスツール](#)』を参照してください。

### Cisco IMC GUI の UEFI モードでの起動の設定

- ステップ 1 Web ブラウザとサーバの IP アドレスを使用して、Cisco IMC GUI 管理インターフェイスにログインします。
- ステップ 2 [サーバ (Server)] > [BIOS] に移動します。
- ステップ 3 [アクション (Actions)] の下の、[BIOS の構成 (Configure BIOS)] をクリックします。
- ステップ 4 [BIOS パラメータの構成 (Configure BIOS Parameters)] ダイアログで、[詳細 (Advanced)] タブを選択します。
- ステップ 5 [LOM と PCIe スロットの設定 (LOM and PCIe Slot Configuration)] を選択します。

- ステップ 6** [PCIeスロット:HBA オプション ROM (PCIe Slot ID: HBA Option ROM)]を[UEFIのみ (UEFI Only)]に設定します。
- ステップ 7** [Save Changes]をクリックします。ダイアログを閉じます。
- ステップ 8** [BIOS プロパティ (BIOS Properties)]で、[ブート順序の構成 (Configured Boot Order)]を[UEFI]に設定します。
- ステップ 9** [アクション (Actions)]で、[ブート順序の構成 (Configure Boot Order)]をクリックします。
- ステップ 10** [ブート順序の構成 (Configure Boot Order)]ダイアログで、[ローカル HDD の追加 (Add Local HDD)]をクリックします。
- ステップ 11** [ローカル HDD の追加 (Add Local HDD)]ダイアログで、4K セクター フォーマット ドライブの情報を入力し、それをブート順序の先頭にします。
- ステップ 12** 変更を保存し、サーバをリブートします。システムがリブートすると、加えた変更を確認できるようになります。

## フロントローディング SAS/SATA ドライブの交換

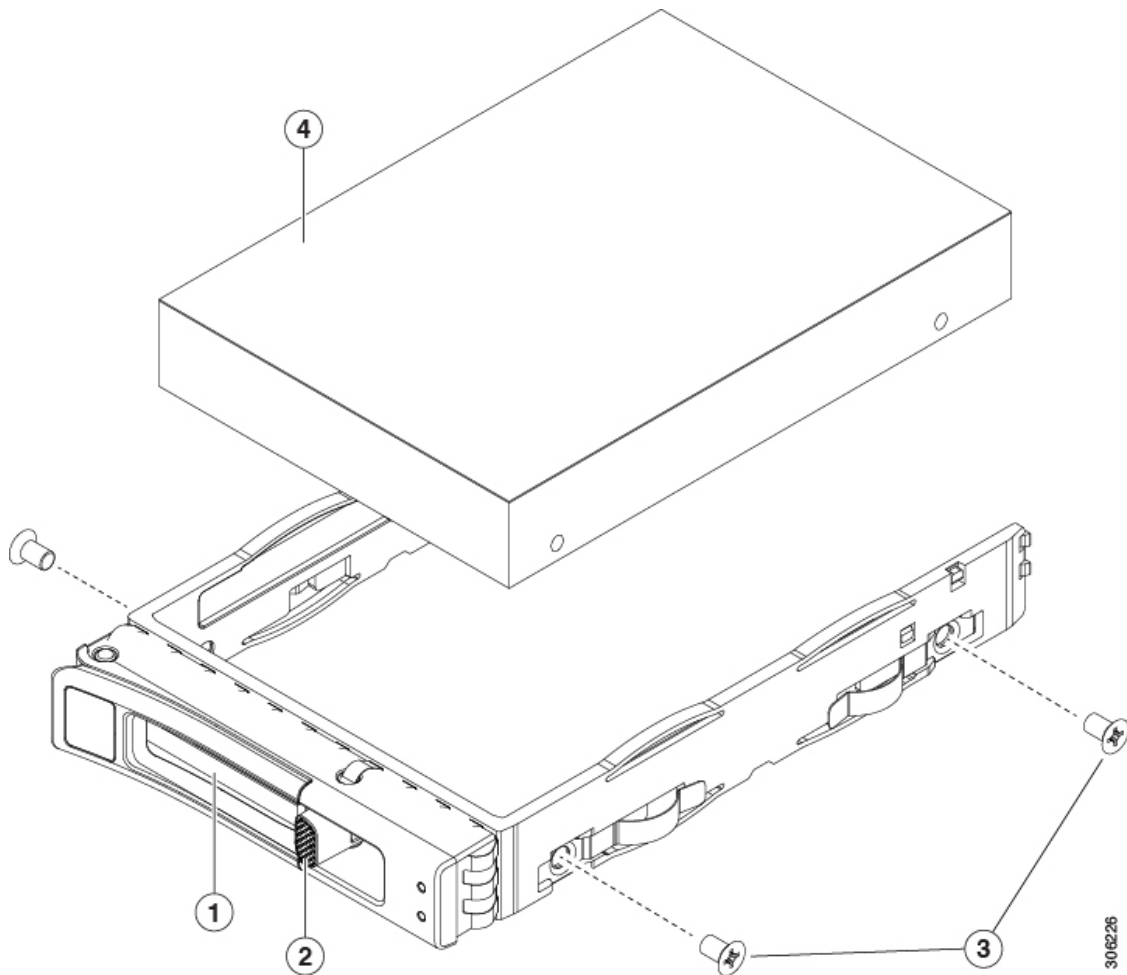


(注) SAS/SATA ハード ドライブまたは SSD はホットスワップ可能であるため、交換時にサーバをシャットダウンしたり、電源をオフにしたりする必要はありません。

垂直ドライブ ベイから SAS / SATA ドライブを取り外すには、次の手順に従います。

- ステップ 1** 次のようにして、交換するドライブを取り外すか、サーバのフロントからブランク ドライブトレイを取り外します。
- ドライブトレイの表面にある解除ボタンを押します。
  - イジェクトレバーを持って開き、ドライブトレイをスロットから引き出します。
  - 既存のドライブを交換する場合は、ドライブをトレイに固定している4本のドライブトレイネジを外し、トレイからドライブを取り外します。
- ステップ 2** 次のようにして、新しいドライブを取り付けます。
- 空のドライブトレイに新しいドライブを置き、4本のドライブトレイネジを取り付けます。
  - ドライブトレイのイジェクトレバーを開いた状態で、ドライブトレイを空のドライブベイに差し込みます。
  - バックプレーンに触れるまでトレイをスロット内に押し込み、イジェクトレバーを閉じてドライブを所定の位置に固定します。

図 7: ドライブトレイのドライブの交換



1	イジェクトレバー	3	ドライブトレイのネジ (各側面に 2 本)
2	解除ボタン	4	ドライブトレイから取り外されたドライブ

## フロントローディング NVMe SSD の交換

このセクションでは、前面パネル ドライブ ベイでの 2.5 インチ フォームファクタ NVMe SSD の交換について扱います。

### フロントローディング NVMe SSD 取り付けガイドライン

Cisco UCS C245 M8 サーバ (UCSC-C245-M8SX) サーバは、次の前面スロットで 2.5 インチ NVMe SSD をサポートします。



- フロントローディングドライブベイ 1~4 は、2.5 インチ NVMe SSD（オプションの前面 NVMe ケーブル付き）をサポートします。

## フロントローディング NVMe SSD の要件と制限事項

以下の要件を確認してください。

- サーバには 2 基の CPU が搭載されている必要があります。PCIe ライザー 2 および 3 は、シングル CPU システムでは使用できません。
- PCIe ケーブル（CBL-FNVME-C245M8）。フロントパネル ドライブ バックプレーンから PCIe ライザー 1B、3B、または 3B に PCIe 信号を伝送するケーブルです。
- ホットプラグサポートは、システム BIOS で有効にする必要があります。NVMe ドライブが付属するシステムを注文した場合、ホットプラグサポートは工場出荷時に有効にされています。

次の制限事項に注意してください。

- NVMe 2.5 SSD は、UEFI モードでの起動のみをサポートしています。レガシー ブートはサポートされていません。UEFI ブートの設定手順については、[Cisco IMC GUI の UEFI モードでの起動の設定（14 ページ）](#) を参照してください。
- U.2 NVMe SSD は PCIe バス経由でサーバとやり取りするため、SAS RAID コントローラを使用して NVMe PCIe SSD を制御することはできません。
- 同じシステムに NVMe SSD を混在させることは可能ですが、同じパートナー ブランドを使用する必要があります。たとえば、2 台の *Intel NVMe SFF 2.5 インチ SSD* と 2 台の *HGST SSD* は無効な構成です。
- UEFI ブートは、サポートされているすべてのオペレーティング システムでサポートされます。

## システム BIOS でのホットプラグ サポートの有効化

ホットプラグ（OS 通知のホットインサージョンおよびホットリムーブ）は、デフォルトではシステム BIOS で無効になっています。

- システムと NVMe PCIe SSD を一緒に注文した場合、この設定は工場出荷時に有効になっています。アクションは不要です。
- 工場出荷後に NVMe PCIe SSD を追加した場合、BIOS でホットプラグ サポートを有効にする必要があります次の手順を参照してください。

### BIOS セットアップユーティリティを使用したホットプラグ サポートの有効化

**ステップ 1** ブート中にメッセージが表示されたら、**F2** キーを押して BIOS セットアップユーティリティに切り替えます。

**ステップ 2** [Advanced] > [PCI Subsystem Settings] > [NVMe SSD Hot-Plug Support] に移動します。

ステップ3 値を [Enabled] に設定します。

ステップ4 変更内容を保存して、ユーティリティを終了します。

---

## Cisco IMC GUI を使用したホットプラグ サポートの有効化

---

ステップ1 ブラウザを使用して、サーバの Cisco IMC GUI にログインします。

ステップ2 [コンピューティング (Compute) ] > [BIOS] > [詳細設定 (Advanced) ] > [PCI の設定 (PCI Configuration) ] に移動します。

ステップ3 [NVME SSD ホットプラグ サポート (NVME SSD Hot-Plug Support) ] を [有効 (Enabled) ] に設定します。

ステップ4 変更を保存します。

---

## フロントローディング NVMe SSD の交換

このトピックでは、前面パネル ドライブ ベイでまたは フォームファクタ NVMe SSD を交換する手順を説明します。



(注) OS 通知を伴わない取り外しはサポートされていません。サポートされているすべてのオペレーティングシステムで、OS 通知を伴うホット インサージョンとホット リムーバルがサポートされています。



(注) OS 通知を伴うホットインサージョンとホットリムーブは、システムの BIOS で有効にする必要があります。システム BIOS でのホットプラグ サポートの有効化 (17 ページ) を参照してください。

---

ステップ1 既存のフロントローディング NVMe SSD を取り外します。

- a) NVMe SSD をシャットダウンして、OS 通知を伴う取り外しを開始します。オペレーティングシステムのインターフェイスを使用してドライブをシャットダウンし、ドライブトレイの LED を確認します。
  - 緑色：ドライブは使用中で、正常に機能しています。取り外さないでください。
  - 緑色で点滅：シャットダウン コマンドの後、ドライブをアンロード中です。取り外さないでください。
  - 消灯：ドライブは使用されておらず、安全に取り外すことができます。
- b) ドライブトレイの表面にある解除ボタンを押します。
- c) イジェクトレバーを持って開き、ドライブトレイをスロットから引き出します。

d) SSD をトレイに固定している 4 本のドライブトレイ ネジを外し、トレイから SSD を取り外します。

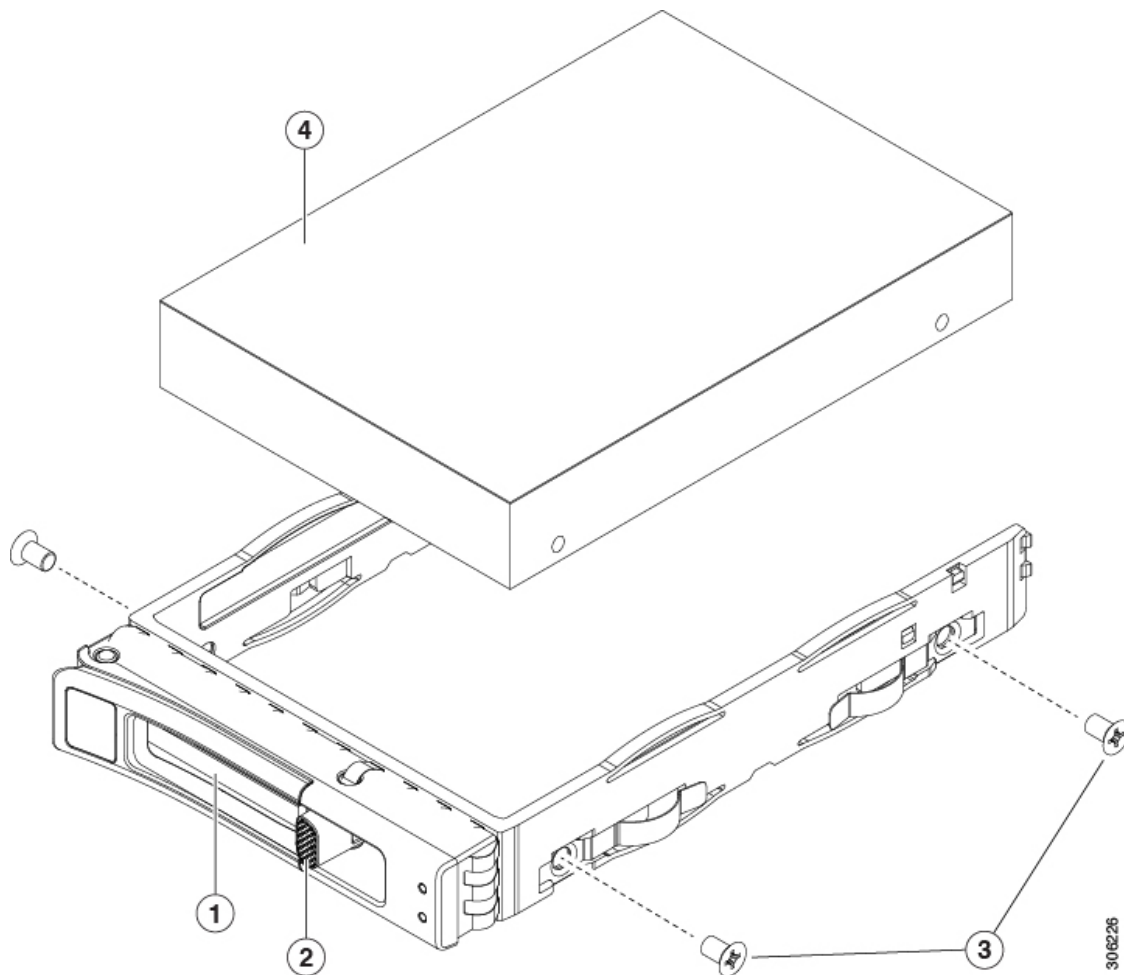
**ステップ 2** 新しいフロントローディング NVMe SSD を取り付けます。

- a) 空のドライブトレイに新しい SSD を置き、4 本のドライブトレイ ネジを取り付けます。
- b) ドライブトレイのイジェクトレバーを開いた状態で、ドライブトレイを空のドライブベイに差し込みます。
- c) バックプレーンに触れるまでトレイをスロット内に押し込み、イジェクトレバーを閉じてドライブを所定の位置に固定します。

**ステップ 3** ドライブトレイの LED を確認し、緑色に戻るまで待ってからドライブにアクセスします。

- 消灯：ドライブは使用されていません。
- 緑色で点滅：ホットプラグ インサージョンの後、ドライバが初期化中です。
- 緑色：ドライブは使用中で、正常に機能しています。

図 8: ドライブトレイのドライブの交換



1	イジェクトレバー	3	ドライブトレイのネジ (各側面に 2 本)
---	----------	---	-----------------------

2	解除ボタン	4	ドライブトレイから取り外されたドライブ
---	-------	---	---------------------

## リアローディング NVMe SSD の交換

ここでは、背面パネルの PCIe ライザーに取り付けられている 2.5 インチ フォームファクタの NVMe ソリッドステートドライブ (SSD) を交換する手順を説明します。

### リアローディング NVMe SSD の装着に関するガイドライン

Cisco UCS C245 M8 サーバ (UCSC-C245-M8SX) サーバは、次の背面スロットで NVMe SSD をサポートします。

- ライザー 1 : 下から上に番号が付けられ、次のオプションがある PCIe スロット 1、2、および 3 をサポートします。
  - ライザー 1B (ストレージオプション) : スロット 1 PCIe は、標準的な PCIe スロットであり、ドライブを対象としていません。スロット 2 は 2.5 インチ NVMe SSD をサポートします。スロット 3 は 2.5 インチ NVMe SSD をサポートします。
- ライザー 3 : ライザー 3A、3B、および 3C をサポートします。PCIe スロット 7 および 8 は下から上に番号が付けられ、次のオプションがあります。
  - ライザー 3B : スロット 7 は 2.5 インチ NVMe SSD をサポートします。スロット 8 は 2.5 インチ NVMe SSD をサポートします。

### リアローディング NVMe SSD の要件と制約事項

以下の要件を確認してください。

- 4 つの NVMe SSD をすべてサポートするには、サーバに 2 つの CPU が必要です。
- PCIe ライザー 1B と 3B には、前面パネルドライブコントローラへ接続するケーブルのコネクタがあります。
- ホットプラグサポートは、システム BIOS で有効にする必要があります。NVMe ドライブが付属するシステムを注文した場合、ホットプラグサポートは工場出荷時に有効にされています。

次の制限事項に注意してください。

- NVMe SSD では、起動は UEFI モードでのみサポートされます。レガシーブートはサポートされていません。UEFI ブートの設定手順については、[Cisco IMC GUI の UEFI モードでの起動の設定 \(14 ページ\)](#) を参照してください。
- U.2 NVMe については、U.2 NVMe SSD は PCIe バス経由でサーバとやり取りするため、SAS RAID コントローラを使用して NVMe PCIe SSD を制御することはできません。

- 同じシステムで NVMe 2.5 インチ SSD と HHHL フォームファクタ SSD を組み合わせることができですが、同じパートナーブランドを使用する必要があります。たとえば、2つの *Intel* NVMe SFF 2.5 インチ SSD と 2つの *HGST* HHHL フォームファクタ SSD は無効な構成です。2つの *HGST* NVMe SFF 2.5 インチ SSD と 2つの *HGST* HHHL フォームファクタ SSD は有効な構成です。
- UEFI ブートは、サポートされているすべてのオペレーティング システムでサポートされます。

## リアローディング NVMe SSD の交換

このトピックでは、背面パネル ドライブ ベイで 2.5 インチ フォームファクタ NVMe SSD を交換する手順を説明します。



- (注) OS 通知を伴わない取り外しはサポートされていません。サポートされているすべてのオペレーティング システム (VMware ESXi を除く) で、OS 通知を伴うホットインサージョンとホットリムーブがサポートされています。



- (注) OS 通知を伴うホットインサージョンとホットリムーブは、システムの BIOS で有効にする必要があります。システム BIOS でのホットプラグ サポートの有効化 (17 ページ) を参照してください。

**ステップ 1** 既存のリアローディング NVMe SSD を取り外します。

- a) NVMe SSD をシャットダウンして、OS 通知を伴う取り外しを開始します。オペレーティング システムのインターフェイスを使用してドライブをシャットダウンし、ドライブトレイの LED を確認します。
  - 緑色：ドライブは使用中で、正常に機能しています。取り外さないでください。
  - 緑色で点滅：シャットダウン コマンドの後、ドライブをアンロード中です。取り外さないでください。
  - 消灯：ドライブは使用されておらず、安全に取り外すことができます。
- b) ドライブトレイの表面にある解除ボタンを押します。
- c) イジェクトレバーを持って開き、ドライブトレイをスロットから引き出します。
- d) SSD をトレイに固定している 4 本のドライブトレイ ネジを外し、トレイから SSD を取り外します。

(注) サーバに初めてリアローディング NVMe SSD を取り付ける場合。

**ステップ 2** 新しいフロントローディング NVMe SSD を取り付けます。

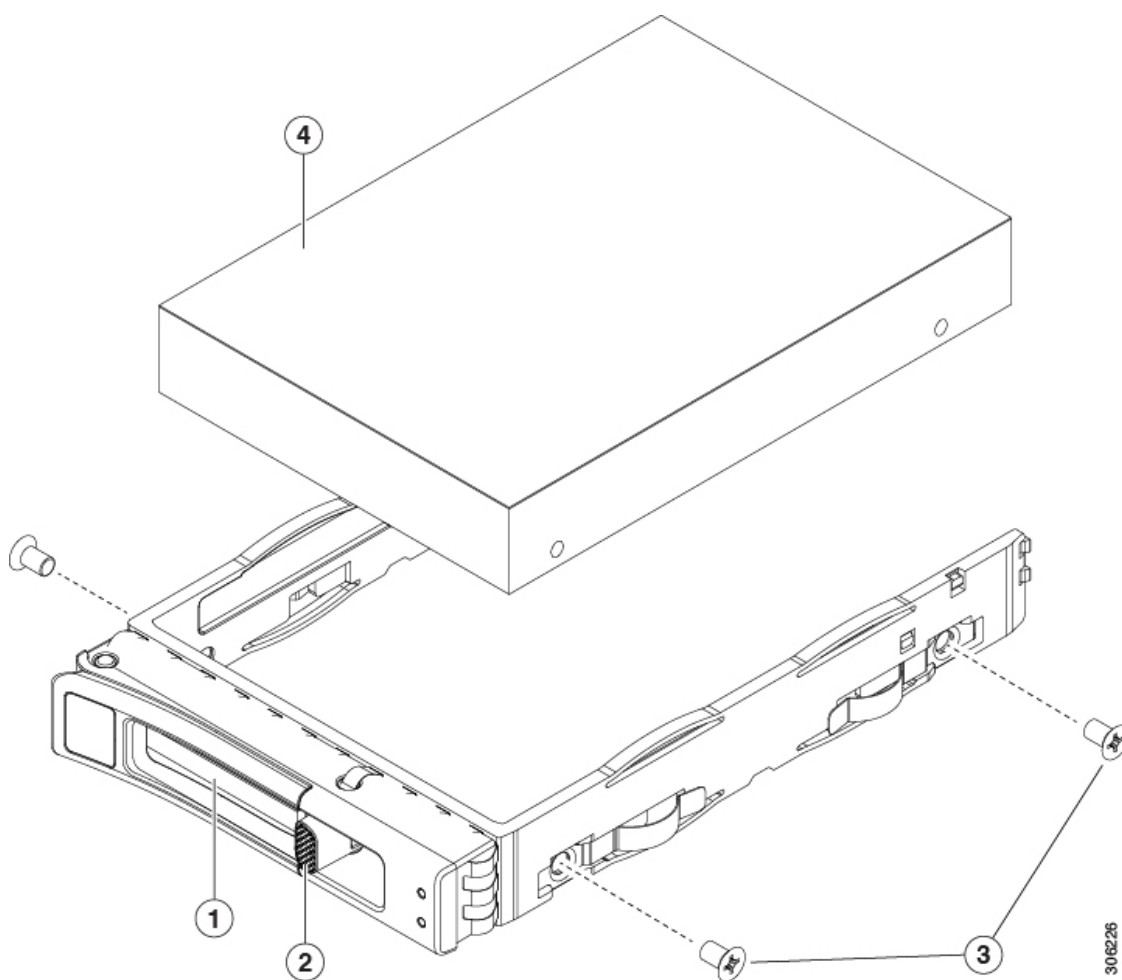
- a) 空のドライブトレイに新しい SSD を置き、4 本のドライブトレイ ネジを取り付けます。

- b) ドライブトレイのイジェクトレバーを開いた状態で、ドライブトレイを空のドライブベイに差し込みます。
- c) バックプレーンに触れるまでトレイをスロット内に押し込み、イジェクトレバーを閉じてドライブを所定の位置に固定します。

**ステップ3** ドライブトレイのLEDを確認し、緑色に戻るまで待ってからドライブにアクセスします。

- 消灯：ドライブは使用されていません。
- 緑色で点滅：ホットプラグインサクションの後、ドライバが初期化中です。
- 緑色：ドライブは使用中で、正常に機能しています。

図9: ドライブトレイのドライブの交換



1	イジェクトレバー	3	ドライブトレイのネジ (各側面に2本)
2	解除ボタン	4	ドライブトレイから取り外されたドライブ

## ファンモジュールの交換

サーバーの6台のファンモジュールには、[コンポーネントの位置](#)に示すように番号が割り当てられています。



**ヒント** 各ファンモジュールの上部に、障害LEDがあります。このLEDが緑色に点灯している場合は、ファンが正しく設置されており、動作が良好です。ファンに障害が発生している場合、またはファンが正しく装着されていない場合、LEDはオレンジ色に点灯します。



**注意** ファンモジュールはホットスワップ可能であるため、ファンモジュールの交換時にサーバをシャットダウンしたり電源をオフにしたりする必要はありません。ただし、適切な冷却を保てるよう、ファンモジュールを取り外した状態でのサーバの稼働は、1分以内にしてください。

**ステップ1** 次のようにして、既存のファンモジュールを取り外します。

- a) 上部カバーを取り外せるように、サーバをラックの前方に引き出します。場合によっては、リアパネルからケーブルを取り外して隙間を空ける必要があります。

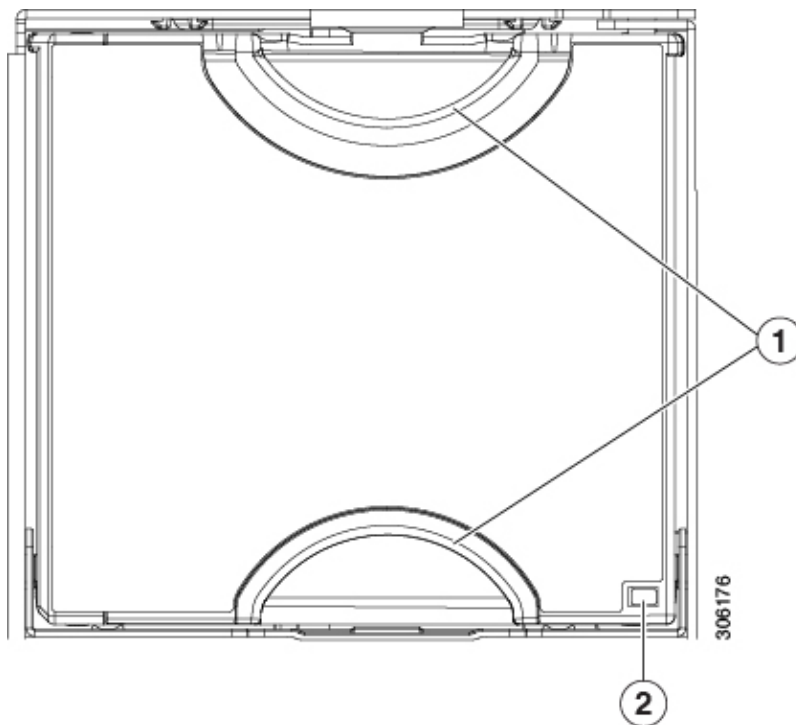
**注意** コンポーネントへの接触や確認作業を安全に行えない場合は、ラックからサーバを取り出してください。

- b) [サーバ上部カバーの取り外し \(9 ページ\)](#) の説明に従ってサーバから上部カバーを取り外します。
- c) ファンモジュールの上部にある解除ラッチをつかんで押します。マザーボードからコネクタをまっすぐ持ち上げて外します。

**ステップ2** 次のようにして、新しいファンモジュールを取り付けます。

- a) 新しいファンモジュールを所定の位置にセットします。ファンモジュールの上部に印字されている矢印がサーバの背面を指すはずですが、必ずしも指す必要はありません。
- b) ファンモジュールをゆっくりと押し下げて、マザーボード上のコネクタにしっかりと差し込みます。
- c) 上部カバーをサーバに再度取り付けます。
- d) サーバをラックの元の位置に戻し、ケーブルを再度接続したら、電源ボタンを押してサーバの電源を入れます。

図 10: ファン モジュールの上面図



1	ファン モジュールの解除ラッチ	2	ファン モジュール障害 LED
---	-----------------	---	-----------------

## CPU およびヒートシンクの交換

### CPU 構成ルール

このサーバのマザーボードには 2 個の CPU ソケットがあります。各 CPU は、12 個の DIMM チャンネル（各 CPU に 12 の DIMM スロット）をサポートします。[DIMM 装着規則とメモリ パフォーマンスに関するガイドライン（39 ページ）](#) を参照してください。

- サーバーは、1 つの CPU または 2 つの同型 CPU が取り付けられた状態で動作できます。
- 最小構成では、サーバーに最低でも CPU 1 が取り付けられている必要があります。最初に CPU 1、次に CPU 2 を取り付けます。
- 次の制約事項は、シングル CPU 構成を使用する場合に適用されます。
  - 未使用 CPU ソケットがある場合は、工場出荷時ダストカバーの装着が必要です。
  - DIMM の最大数は 24 です（CPU 1 だけがチャンネル A ~ H を使用できます）。



## CPU の交換に必要な工具

この手順では、以下の工具が必要です。

- T-20 プラス ドライバ (ヒートシンクおよび CPU ソケット ネジ用)。
- ヒートシンク クリーニング キット : 交換 CPU に付属。Cisco PID UCSX-HSCK=として別個に発注可能

1つのクリーニングキットで最大4つのCPUをクリーンアップできます。

- サーマル インターフェイス マテリアル (TIM) (交換用 CPU に同梱されているシリンジ)。既存のヒートシンクを再利用する場合にのみ使用します (新しいヒートシンクには、TIM がすでに塗布されたパッドが付属しています)。Cisco PID UCS-CPU-TIM=として別個に発注可能

1つのTIMキットが1つのCPUをカバーします。

[RMA 交換または RMA ノードの注文に追加する CPU 関連部品 \(38 ページ\)](#) も参照してください。

## CPU およびヒートシンクの交換



**注意** CPUとそのソケットは壊れやすいので、ピンを損傷しないように細心の注意を払って扱う必要があります。CPUはヒートシンクとサーマルインターフェイスマテリアルとともに取り付け、適切に冷却されるようにする必要があります。CPUを正しく取り付けないと、サーバが損傷することがあります。



**注意** CPUを取り扱う場合は、必ず [処理 (Handling)] タブを使用します。CPUの端を持ったり、CPUの上部、下部、またはピンに触れたりしないでください。



**注意** 手順で説明されているように、シャーシから取り外す前にサーバを必ずシャットダウンするようにしてください。取り外す前にサーバをシャットダウンしなかった場合、対応する RAID Supercap のキャッシュが破棄され、その他のデータが失われる可能性があります。

**ステップ 1** [サーバのシャットダウンと電源切断 \(7 ページ\)](#) の説明に従って、ソフトウェア インターフェイスを使用するか、サーバの電源ボタンを押してサーバをシャットダウンします。

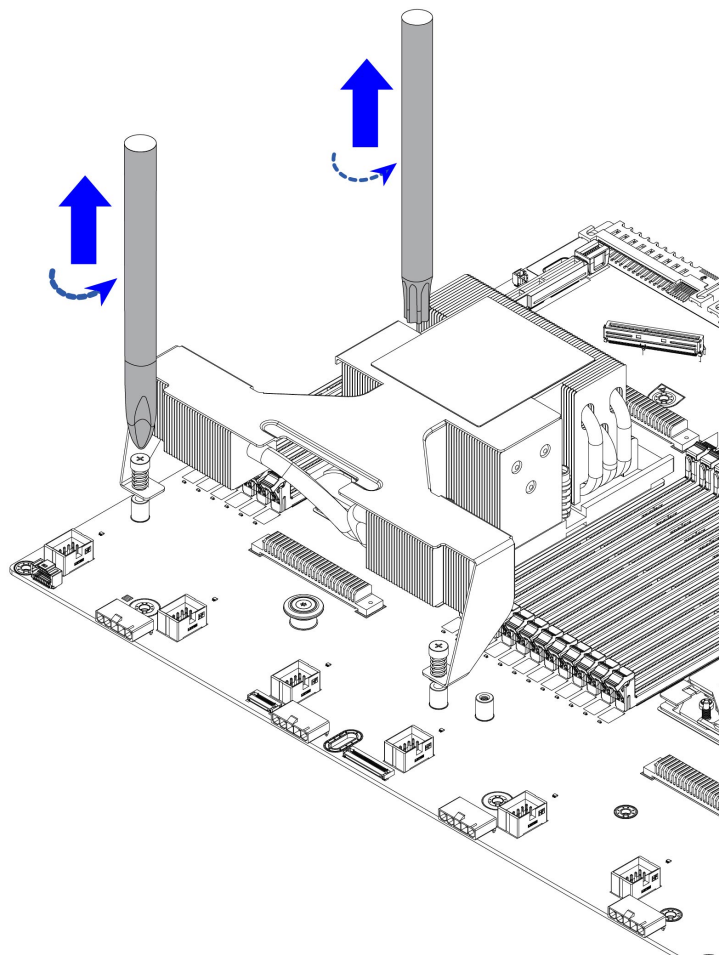
**ステップ 2** サーバまたは設置されたカードのポートから、すべてのケーブルを取り外します。

**ステップ 3** 交換する CPU からヒートシンクを取り外します。

**注意** ヒートシンクを取り扱う前に、ラベルの追加手順を参照してください。

- a) T-20 トルクス ドライバを使用して、ヒートシンクを固定している 4 個の取り付けネジを緩めます。
- (注) ヒートシンクを水平に持ち上げるため、ヒートシンク ナットを交互に均等に緩めます。すべてのネジをスター型に緩めるか、1本のネジを緩めてから、その対角線上のネジを緩めます。

図 11: ヒートシンクを取り外します。



481603

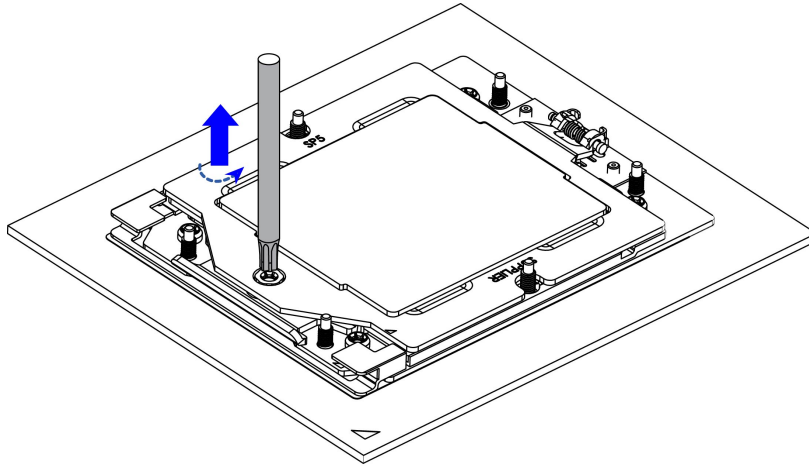
- b) ヒートシンク アセンブリをまっすぐ持ち上げ、ヒートシンクを下にして静電気防止用シートに置きます。ヒートシンクから CPU の表面の損傷を防ぐため、十分注意してください。

#### ステップ 4 ソケットから CPU を取り外します。

**注意** CPU を取り扱う前に、ヒートシンクのラベルで追加の手順を参照してください。

- a) T-20 トルクス ドライバを使用して、非脱落型ソケット フレームのネジを緩めます。

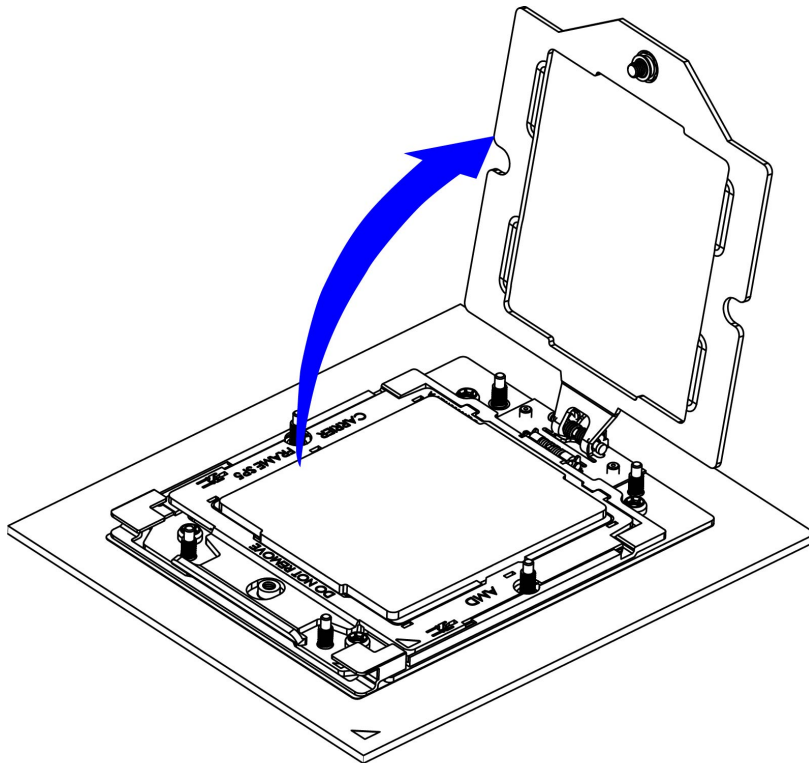
図 12: ソケットフレームネジをゆるめる



481604

- b) ヒンジ付きソケットフレームを軸を中心に回転して垂直にします。

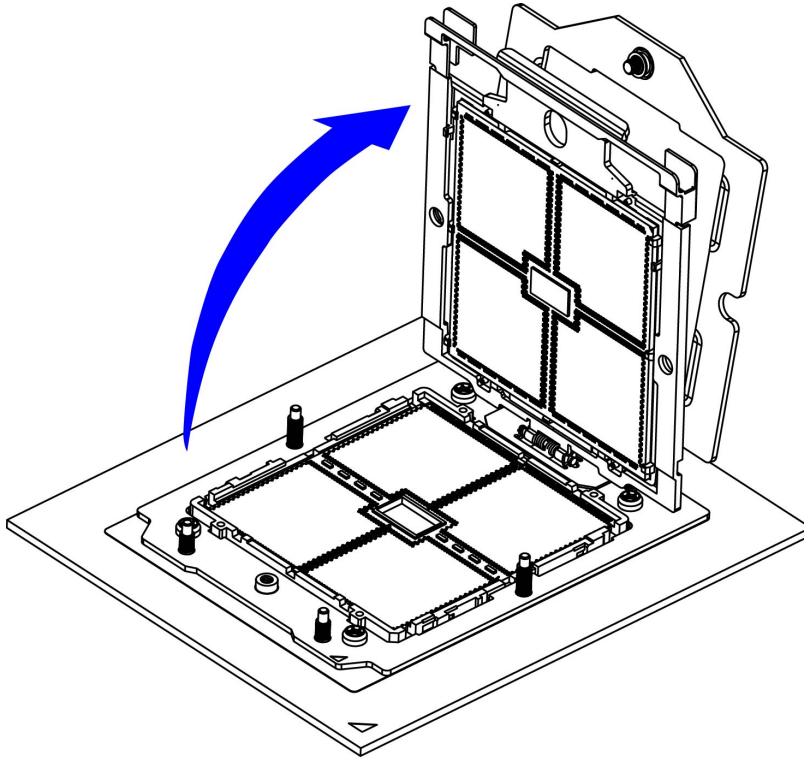
図 13: ソケットフレームを開く



481605

- c) レールフレームを軸を中心に回転して垂直にします。

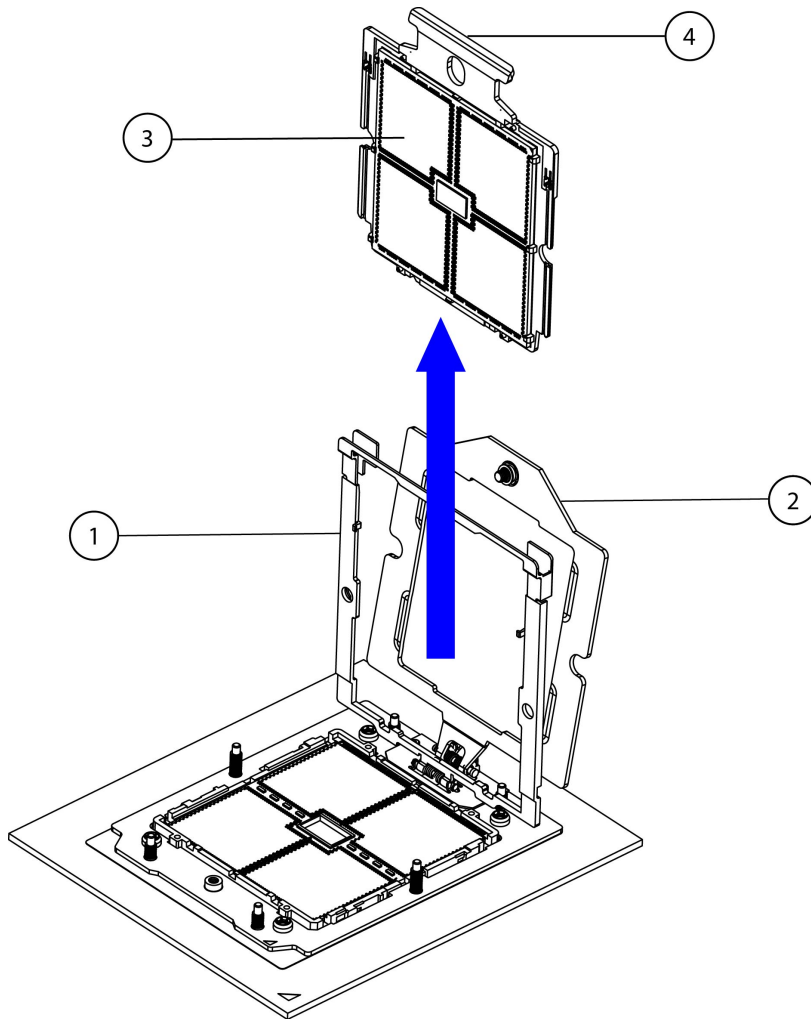
図 14: レールフレームを開く



481606

- d) キャリアフレーム上にあるハンドルタブでのみ CPU を持ち上げ、レールフレームから CPU を取り外すためまっすぐ持ち上げます。

図 15: ソケットから CPU の削除

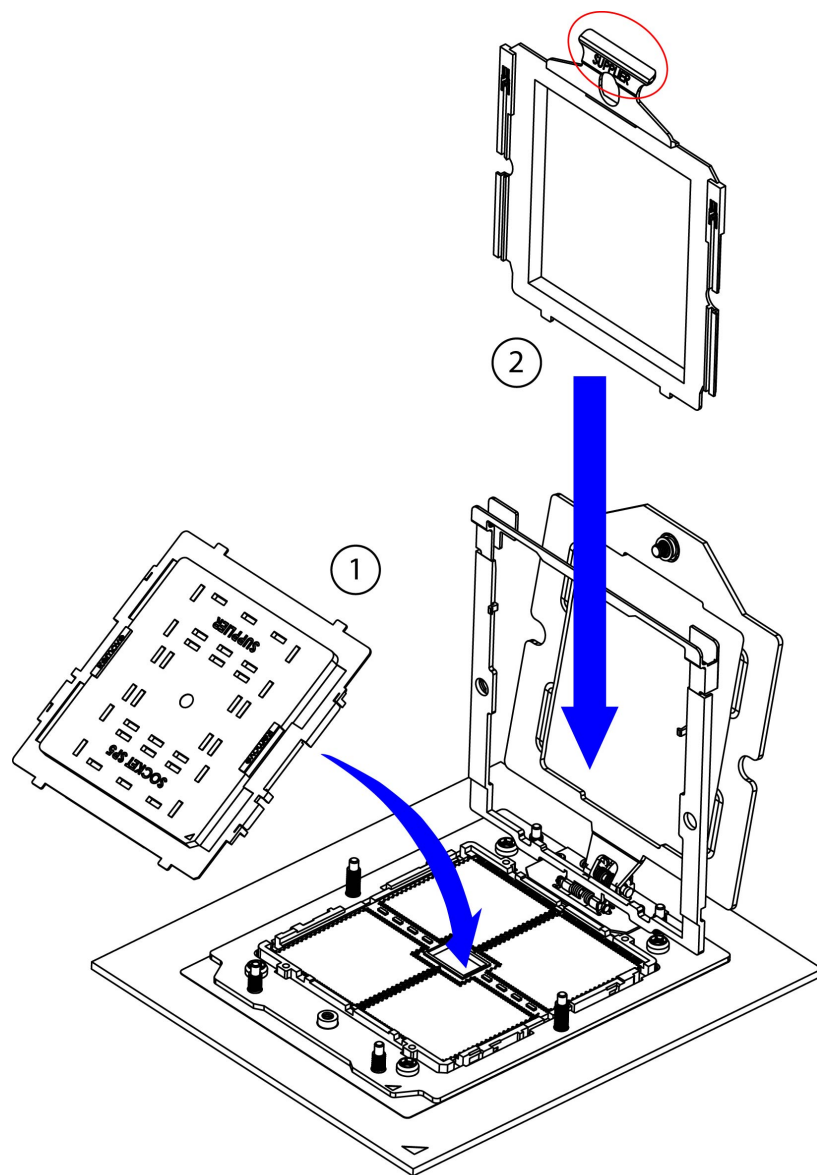


481607

1	開いた状態のレール フレーム	3	キャリア フレームの CPU
2	開いた状態のソケット フレーム	4	CPU キャリア フレームのハンドル タブ

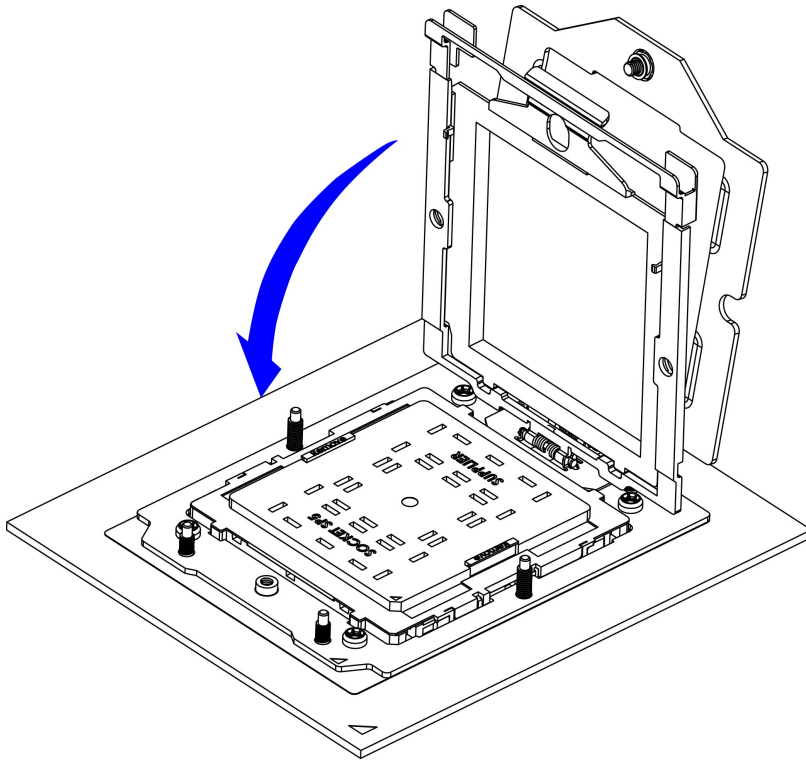
**ステップ 5** 適切なオプションを選択してください。

- 新しい CPU を取り付ける場合は、手順 8 に進みます。
- 新しい CPU を取り付けない場合は、ダスト カバーとソケット キャップを取り付けます。



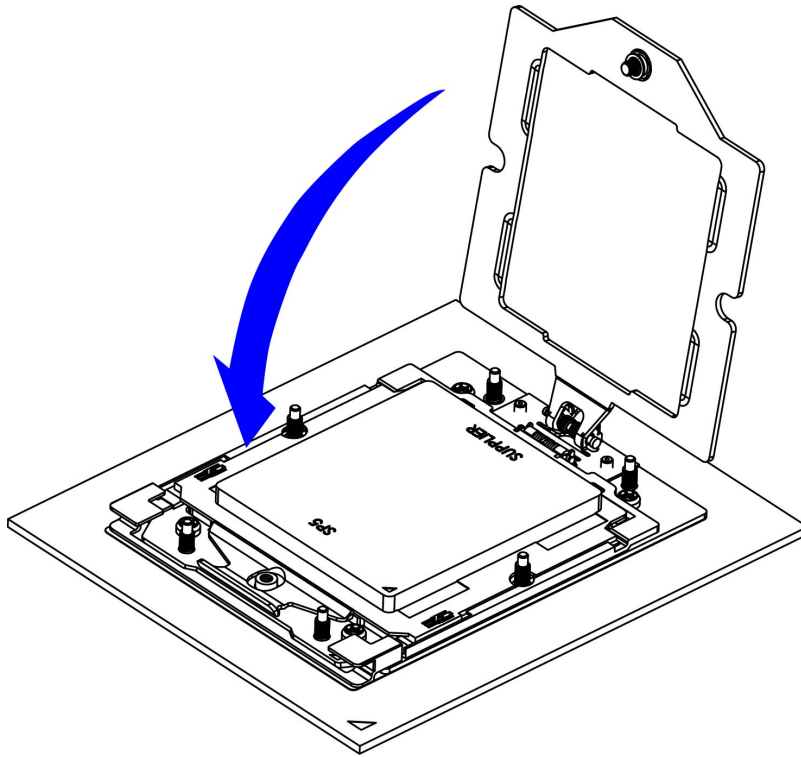
481608

**ステップ 6** 新しい CPU を取り付けない場合は、レールフレームを閉じ、ドライバを使用してネジを締めます。



481609

**ステップ7** ソケット フレームを閉じます。



481610

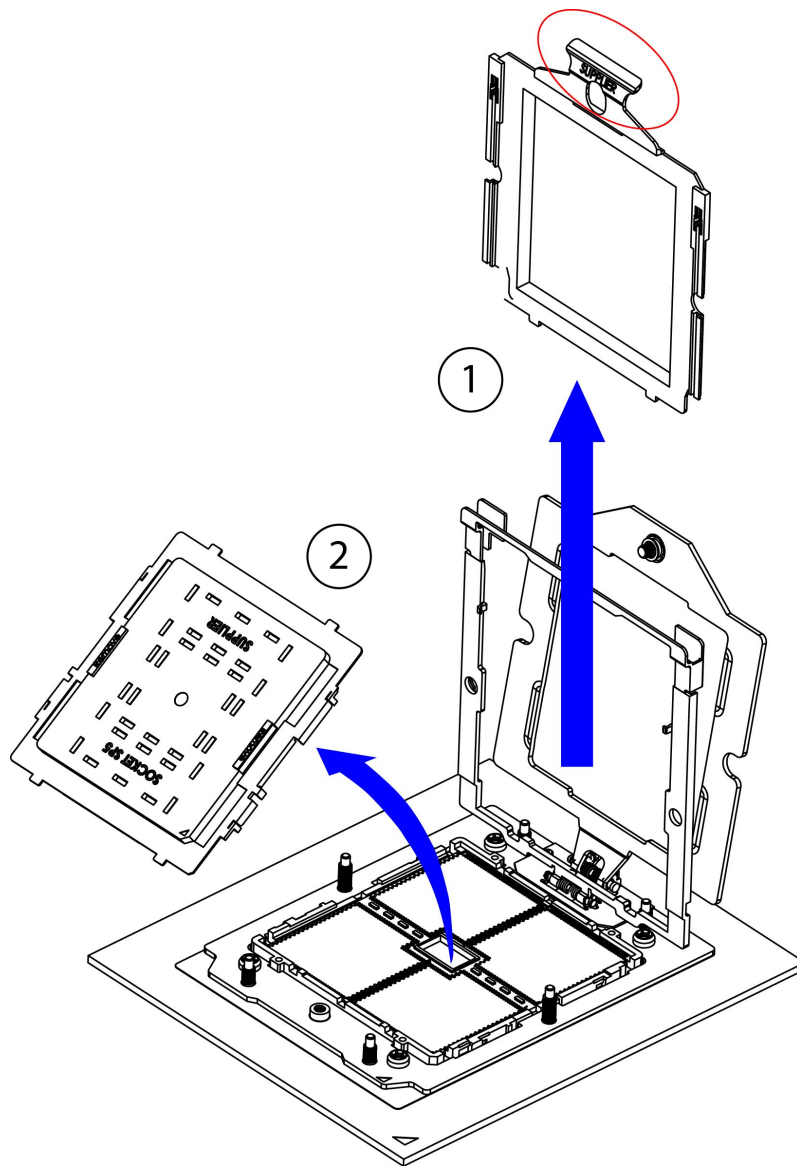
**ステップ 8** 次のようにして、新しい CPU を取り付けます。

**注意** CPU 接触面とピンは非常に脆弱です。この手順では、CPU の接触面または CPU ソケット ピンに触れたり、損傷したりすることがないように、十分注意してください。

(注) [フロントローディング SAS/SATA ドライブの取り付けガイドライン \(13 ページ\)](#) の手順を実行してください。

- a) CPU ソケットが空でない場合は、ソケットフレームを開き、レールフレームを開き、CPU を上に傾けます。手順 4a ~ 4c を参照してください。
- b) CPU ソケットにダスト キャップとソケット キャップが付いている場合は、ここで取り外します。

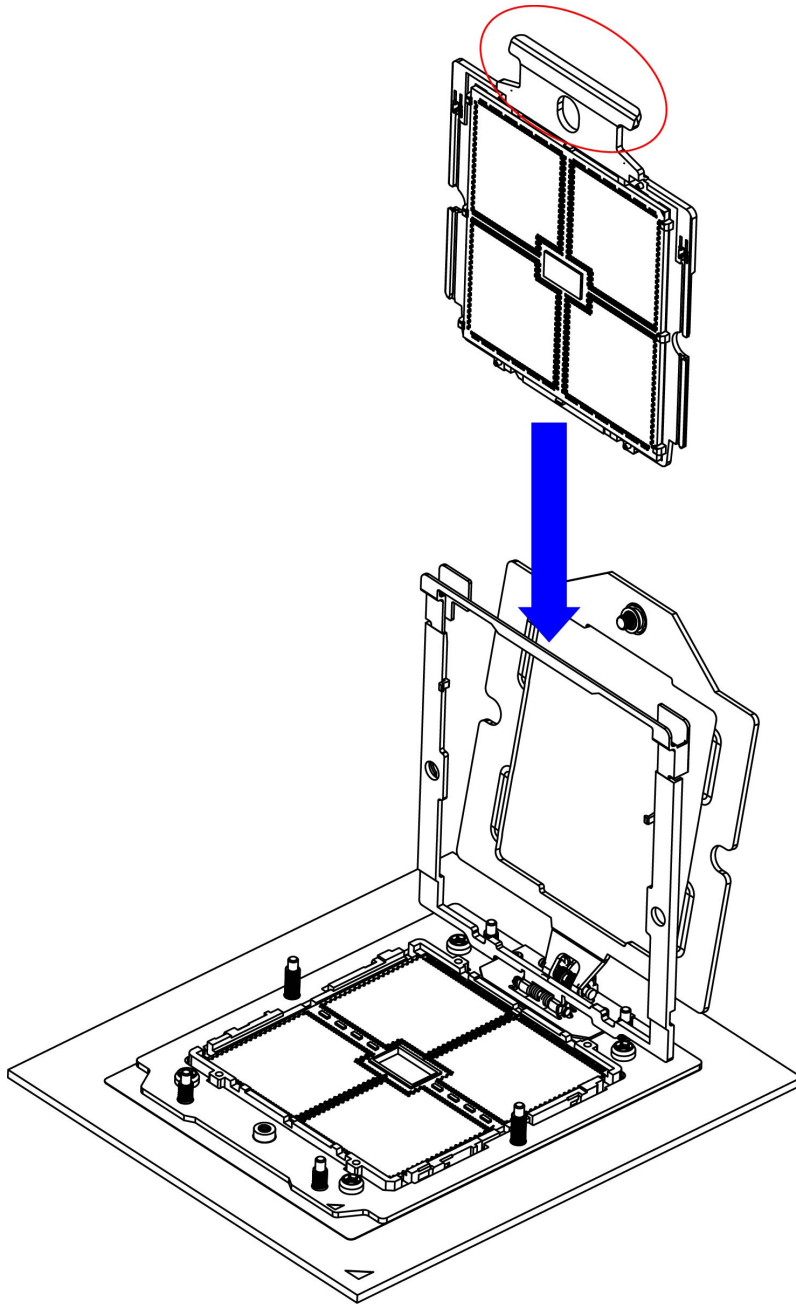




481613

- c) そのキャリアフレーム上のハンドルタブでのみ CPU を持ち上げ、開いているレールフレームに向かって慎重にスライドさせます。

図 16: CPU をキャリア フレームに挿入します。

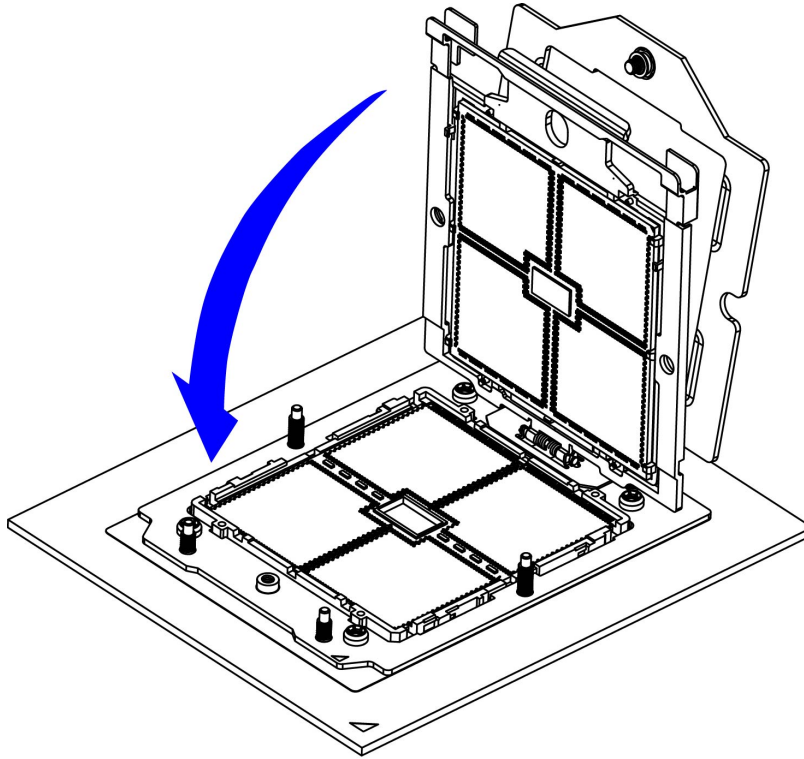


481614

**ステップ 9** CPU をソケットに固定します。

- a) ゆっくりレールフレームを閉じて、フラットな、閉じた位置にします。

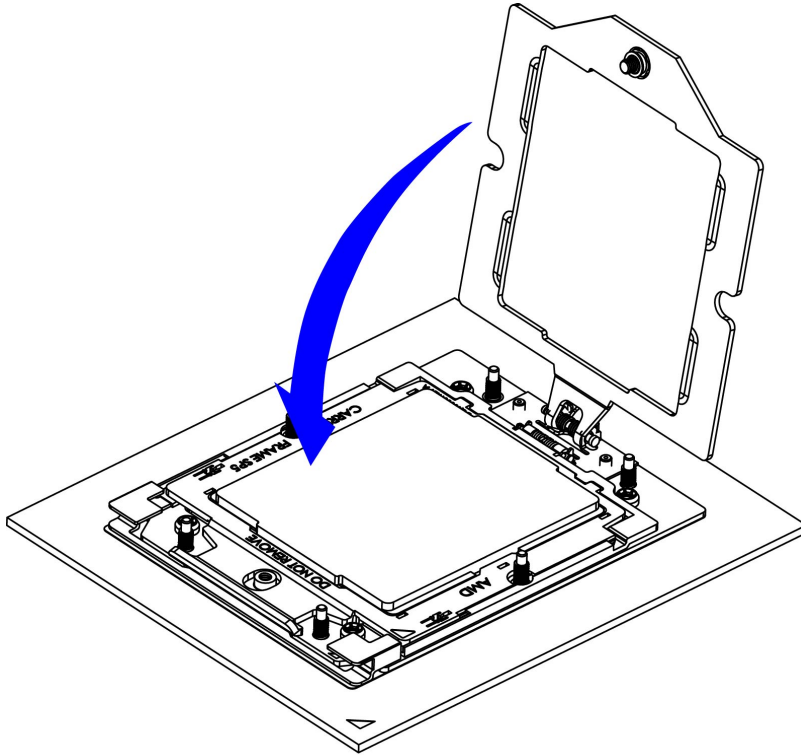
図 17: レールフレームを閉じる



481615

- b) ゆっくりソケットフレームを閉じて、フラットな、閉じた位置にします。

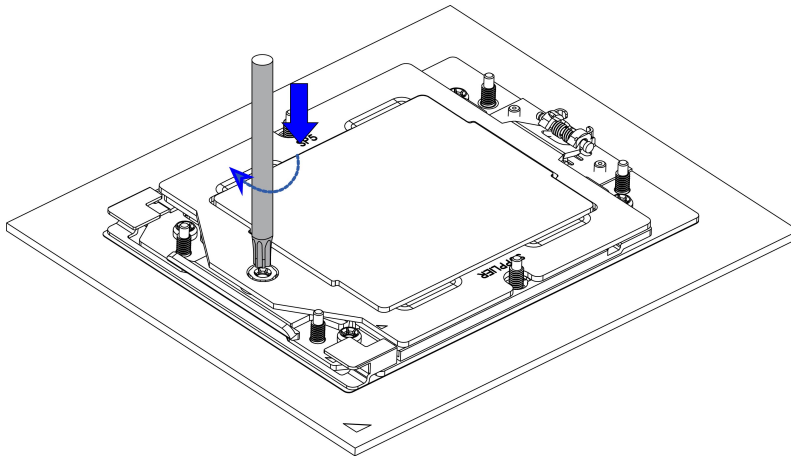
図 18: ソケットフレームの閉じ方



481616

- c) ソケットフレームのネジを締めます。

図 19: ソケットフレームの閉じ方



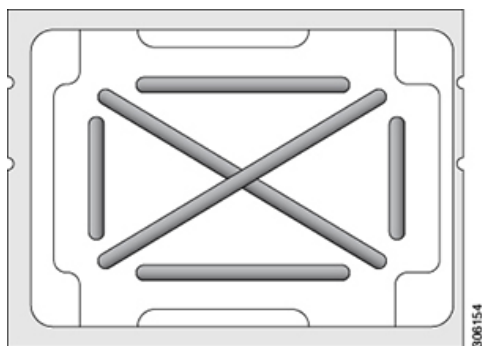
481617

**ステップ 10** 新しい TIM をヒートシンクに塗布します。

(注) 適切に冷却し、期待されるパフォーマンスを実現するために、ヒートシンクの CPU 側の表面に新しい TIM を塗布する必要があります。

- 新しいヒートシンクを取り付ける場合は、新しいヒートシンクには TIM が塗布されたパッドが付属しています。ステップ 7 に進みます。
- ヒートシンクを再利用する場合は、ヒートシンクから古い TIM を除去してから、付属のシリンジから新しい TIM を CPU 表面に塗布する必要があります。次のステップに進みます。
  - a) ヒートシンクの古い TIM に、ヒートシンク クリーニング キット (UCSX-HSCK=) 付属の洗浄液を塗布し、少なくとも 15 秒間吸収させます。
  - b) ヒートシンク クリーニング キットに同梱されている柔らかい布を使用して、ヒートシンクからすべての TIM を拭き取ります。ヒートシンクの表面に傷をつけないように注意してください。
  - c) 新しい CPU (UCS-CPU-TIM=) に付属の TIM のシリンジを使用して、CPU の上部に 1.5 立方センチメートル (1.5ml) のサーマルインターフェイス材料を貼り付けます。次に示すパターンに倣って、均一に塗布します。

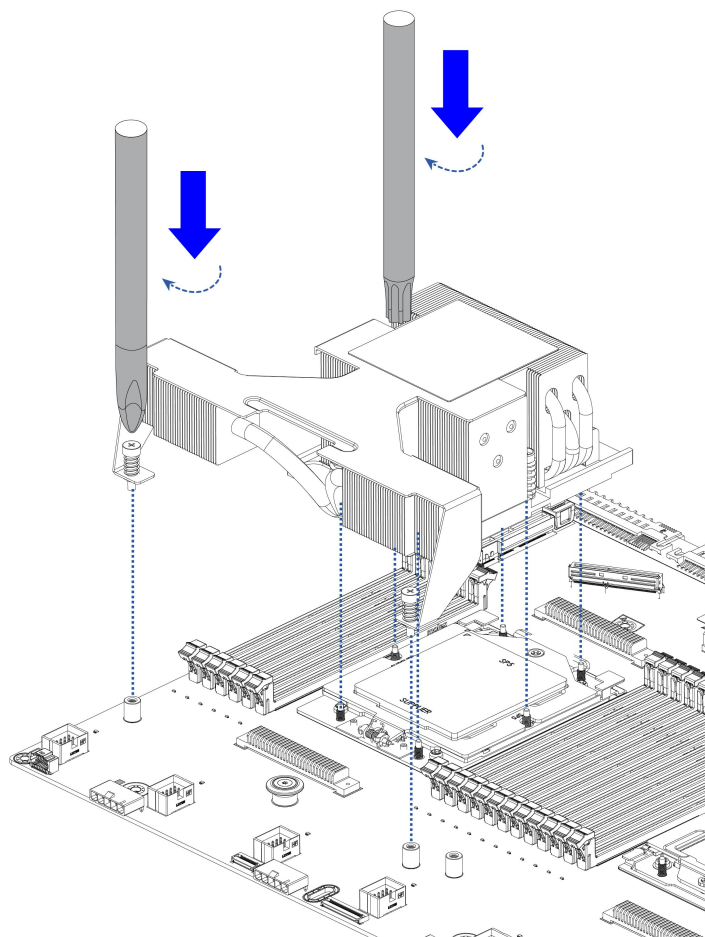
図 20: サーマルインターフェイス材料の塗布パターン



#### ステップ 11 CPU にヒートシンクを取り付けます。

- a) ヒートシンクを CPU ソケットに合わせ、ネジが対応するネジ穴に合っていることを確認し配置します。
- b) T-20 トルクス ドライバを使用して、ヒートシンクを固定している 4 個の取り付けネジを締めます。

**注意** ヒートシンクを水平に下ろすため、ヒートシンク ネジを交互に均等に締めます。ヒートシンク ラベルに示されている順番で、ヒートシンク ネジを締めます。



481618

ステップ 12 取り外したすべてのケーブルを再接続します。

ステップ 13 サーバの電源をオンにします。

## RMA 交換または RMA ノードの注文に追加する CPU 関連部品

CPU の返品許可 (RMA) がノードで行われた場合は、追加部品が CPU のスペアに含まれていないことがあります。TAC エンジニアが正常に交換を行うためには、RMA に追加部品を追加する必要がある場合があります。

- シナリオ 1: 既存のヒートシンクを再利用するか、新しいノードに CPU とヒートシンクを移動します。
  - ヒートシンク クリーニングキット (UCSX-HSCK=)
    - 1つのクリーニングキットで最大4つのCPUをクリーンアップできます。
  - サーマル インターフェイス マテリアル (TIM) キット (UCS-CPU-TIM=)

1 つの TIM キットが 1 つの CPU をカバーします。

- シナリオ 2 : 既存のヒートシンクを交換しています。
  - 2 つのバージョンのヒートシンクがサポートされています。
    - ハイ プロファイル、GPU なしのサーバ用 : UCSC-HSHP-C245M8=
    - ロー プロファイル、GPU 搭載サーバ用 : UCSC-HSLP-C245M8=

ヒートシンク : UCSC-HSHP-C245M8=

新しいヒートシンクには、TIM が事前に塗布されたパッドが付いています。

- ヒートシンク クリーニング キット (UCSX-HSCK=)

1 つのクリーニング キットで最大 4 つの CPU をクリーンアップできます。

CPU ヒートシンク クリーニング キットは最大 4 CPU およびヒートシンクのクリーニングに最適です。クリーニングキットには、古い TIM の CPU およびヒートシンクのクリーニング用に 1 本と、ヒートシンクの表面調整用に 1 本、合計 2 本の溶液のボトルが入っています。

新しいヒートシンク スペアには TIM パッドが事前に取り付けられています。ヒートシンクを取り付ける前に、CPU の表面から古い TIM を取り除くことは重要です。このため、新しいヒートシンクを注文する場合にも、ヒートシンククリーニングキットを注文する必要があります。

## メモリ (DIMM) の交換



**注意** DIMM とそのソケットは壊れやすいので、取り付け中に損傷しないように、注意して扱う必要があります。



**注意** シスコではサードパーティの DIMM はサポートしていません。シスコ以外の DIMM をサーバで使用すると、システムに問題が生じたり、マザーボードが損傷したりすることがあります。



(注) サーバパフォーマンスを最大限に引き出すには、DIMM の取り付けまたは交換を行う前に、メモリ パフォーマンスに関するガイドラインと装着規則を熟知している必要があります。

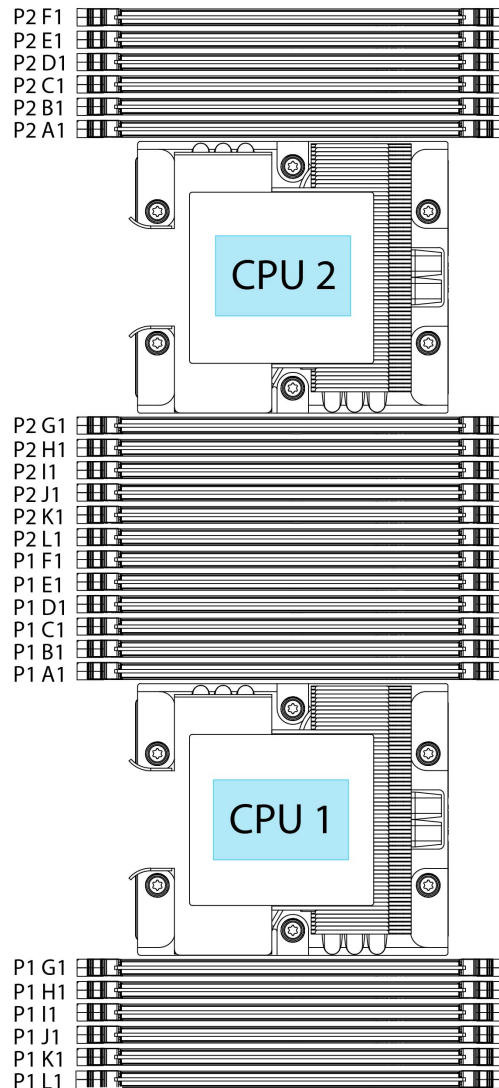
### DIMM 装着規則とメモリ パフォーマンスに関するガイドライン

このトピックでは、最大メモリパフォーマンスに関する規則とガイドラインについて説明します。

## DIMM スロットの番号付け

次の図に、マザーボード上の DIMM スロットの番号付けを示します。

図 21: DIMM スロットの番号付け



481601

## DIMM 装着ルール

最大限のパフォーマンスを引き出せるように、DIMM の取り付けまたは交換を行うときは、次のガイドラインに従ってください。

- 単一 CPU サーバの場合 :
  - サポートされる DIMM の最小数は 1、最大は 12 です。



- 1、2、4、6、8、10、または 12 個の DIMM の使用がサポートされています。3、5、7、9、または 11 個の DIMM の使用はサポートされていません。
- デュアル CPU サーバの場合：
  - サポートされる DIMM の最小数は 2、最大は 24 です。
  - 2、4、8、12、16、20、または 24 個の DIMM の使用がサポートされています。6、10、14、18、または 22 個の DIMM の使用はサポートされていません。
  - 各 CPU では A から L までの、12 個のメモリ チャンネルがサポートされます、
    - CPU1 は、チャンネル P1\_A1、P1\_B1、P1\_C1、P1\_D1、P1\_E1、P1\_F1、P1\_G1、P1\_H1、P1\_I1、P1\_J1、P1\_K1、および P1\_L1 をサポートします。
    - CPU2 は、チャンネル P2\_A1、P2\_B1、P2\_C1、P2\_D1、P2\_E1、P2\_F1、P2\_G1、P2\_H1、P2\_I1、P2\_J1、P2\_K1、および P2\_L1 をサポートします。
  - 両方の CPU が取り付けられている場合、各 CPU の DIMM スロットへの装着方法を同一にします。
  - 単一 CPU 構成の場合、CPU1 のチャンネルのみに装着します (P1\_A1 から P1\_L1)。

### メモリ装着順序

最適なパフォーマンスを得るには、CPU の数および CPU あたりの DIMM の数に応じて、次の表に示す順序で DIMM を装着します。サーバーに CPU が 2 つ搭載されている場合は、次の表に示すように、2 つの CPU 間で DIMM が均等になるように調整します。

メモリスロットは、青色と黒色に色分けされています。色分けされたチャンネルの装着順序は、最初は青色のスロット、次に黒色のスロットです。

次の表に、各メモリオプションのメモリ装着順序を示します。

表 3:2 CPU構成のDIMM装着順序

CPU あたりの DDR5 DIMM の数 (推奨構成)	CPU 1 スロットへの装着	CPU 2 スロットへの装着
2	P1_A1	P2_A1
4	P1_A1 P1_G1	P2_A1 P2_G1
8	P1_A1 P1_C1 P1_G1 P1_I1	P2_A1 P2_C1 P2_G1 P2_I1

12	P1_A1 P1_B1 P1_C1 P1_G1 P1_H1 P1_I1	P2_A1 P2_B1 P2_C1 P2_G1 P2_H1 P2_I1
16	P1_A1 P1_B1 P1_C1 P1_E1 P1_G1 P1_H1 P1_I1 P1_K1	P2_A1 P2_B1 P2_C1 P2_E1 P2_G1 P2_H1 P2_I1 P2_K1
20	P1_A1 P1_B1 P1_C1 P1_D1 P1_E1 P1_G1 P1_H1 P1_I1 P1_J1 P1_K1	P1_A1 P1_B1 P1_C1 P1_D1 P1_E1 P1_G1 P1_H1 P1_I1 P1_J1 P1_K1
24	すべて (P1_A1 ~ P1_L1)	すべて (P1_A1 ~ P1_L1)

表 4:1 CPU構成のDIMM装着順序

CPU あたりの DDR4 DIMM の数 (推奨構成)	CPU 1 スロットへの装着
1	P1_A1
2	P1_A1 P1_G1

CPU あたりの DDR4 DIMM の数（推奨構成）	CPU 1 スロットへの装着
4	P1_A1 P1_C1 P1_G1 P1_I1
6	P1_A1 P1_B1 P1_C1 P1_G1 P1_H1 P1_I1
8	P1_A1 P1_B1 P1_C1 P1_E1 P1_G1 P1_H1 P1_I1 P1_K1
10	P1_A1 P1_B1 P1_C1 P1_D1 P1_E1 P1_G1 P1_H1 P1_I1 P1_J1 P1_K1
12	すべて装着済み (P1_A1) ~ (P1_K1)

- CPU ごとに許可される最大合計メモリは、3TB です（12 DIMM スロット x 256 GB）。デュアル CPU 構成の場合、許容されるシステムメモリは 6 TB です。

- メモリのミラーリングを使用すると、2つの装着済みチャネルの一方からしかデータが提供されないため、使用可能なメモリ量が 50 % 減少します。メモリのミラーリングを有効にする場合、偶数個のチャネルに DIMM を取り付けする必要があります。

### DIMM 混合

次の表に示す DIMM の混在使用の規則に従ってください。

- このサーバでは、すべての CPU が DDR5-5600 DIMM のみをサポートしていますが、4800 の速度で動作できます。
- 256GB DIMM にはいくつかの制限があります。サーバを構成して注文しようとする、制限が通知されます。

表 5: DIMM の混在使用の規則

DIMM パラメータ	同じバンク内の DIMM
DIMM 容量 例：16GB、32GB、64GB、128GB、および 256GB	同じバンク内で異なる容量とリビジョンの DIMM を混在させることはできません（たとえば、A1、B1）。リビジョン値は製造元によって異なります。同じ PID を持つ 2 つの DIMM が異なるリビジョンを持つ場合があります。
DIMM 速度 例：5600 GHz	同じバンク内で異なる速度とリビジョンを DIMM 容量と混在させることはできません（たとえば、A1、B1）。リビジョン値は製造元によって異なります。同じ PID を持つ 2 つの DIMM が異なるリビジョンを持つ場合があります。

### メモリ ミラーリング

偶数個のチャネルに DIMM を装着した場合にのみ、サーバーの CPU がメモリ ミラーリングをサポートします。1つまたは3つのチャネルに DIMM を装着した場合、メモリのミラーリングは自動的に無効になります。

メモリのミラーリングを使用すると、2つの装着済みチャネルの一方からしかデータが提供されないため、使用可能なメモリ量が 50 % 減少します。2つ目の重複するチャネルは、冗長性を提供します。

## DIMM の交換

### 障害のある DIMM の識別

各 DIMM ソケットの正面には、対応する DIMM 障害 LED があります。これらの LED の位置については、[内部診断 LED \(5 ページ\)](#) を参照してください。サーバがスタンバイ電源モードの場合、これらの LED はオレンジ色に点灯し、障害のある DIMM であることを示します。

**ステップ 1** 次のようにして、既存の DIMM を取り外します。

- a) [サーバのシャットダウンと電源切断 \(7 ページ\)](#) の説明に従って、サーバをシャットダウンして電源を切ります。
- b) 上部カバーを取り外せるように、サーバをラックの前方に引き出します。場合によっては、リアパネルからケーブルを取り外して隙間を空ける必要があります。  
**注意** コンポーネントへの接触や確認作業を安全に行えない場合は、ラックからサーバを取り出してください。
- c) [サーバ上部カバーの取り外し \(9 ページ\)](#) の説明に従ってサーバから上部カバーを取り外します。
- d) DIMM スロットの前端を覆うエアバップルを取り外してスペースを空けます。
- e) 取り外す DIMM の位置を確認し、DIMM スロットの両端のイジェクトレバーを開きます。

**ステップ 2** 次のようにして、新しい DIMM を取り付けます。

(注) DIMM を取り付けの前に、このサーバのメモリ装着ルールを参照してください: [DIMM 装着規則とメモリパフォーマンスに関するガイドライン \(39 ページ\)](#)。

- a) 新しい DIMM をマザーボード上の空のスロットの位置に合わせます。DIMM スロットの位置合わせ機能を使用して、DIMM を正しい向きに配置します。
- b) DIMM がしっかりと装着され、両端のイジェクトレバーが所定の位置にロックされるまで、DIMM の上部の角を均等に押し下げます。
- c) 上部カバーをサーバに再度取り付けます。
- d) サーバをラックの元の位置に戻し、ケーブルを再度接続したら、電源ボタンを押してサーバの電源を入れます。

---

## ミニストレージモジュールの交換

ミニストレージモジュールをマザーボードのソケットに差し込むことにより、内部ストレージを追加します。

- M.2 SSD キャリア : 2つの M.2 フォームファクタ SSD ソケットを提供します。



(注) Cisco IMC ファームウェアには、このミニストレージモジュールの M.2 バージョンにインストールされている M.2 ドライブのアウトオブバンド管理インターフェイス (UCS-MSTOR-M2) は含まれていません。M.2 ドライブは、Cisco IMC インベントリには表示されず、Cisco IMC によって管理することもできません。これは想定されている動作です。

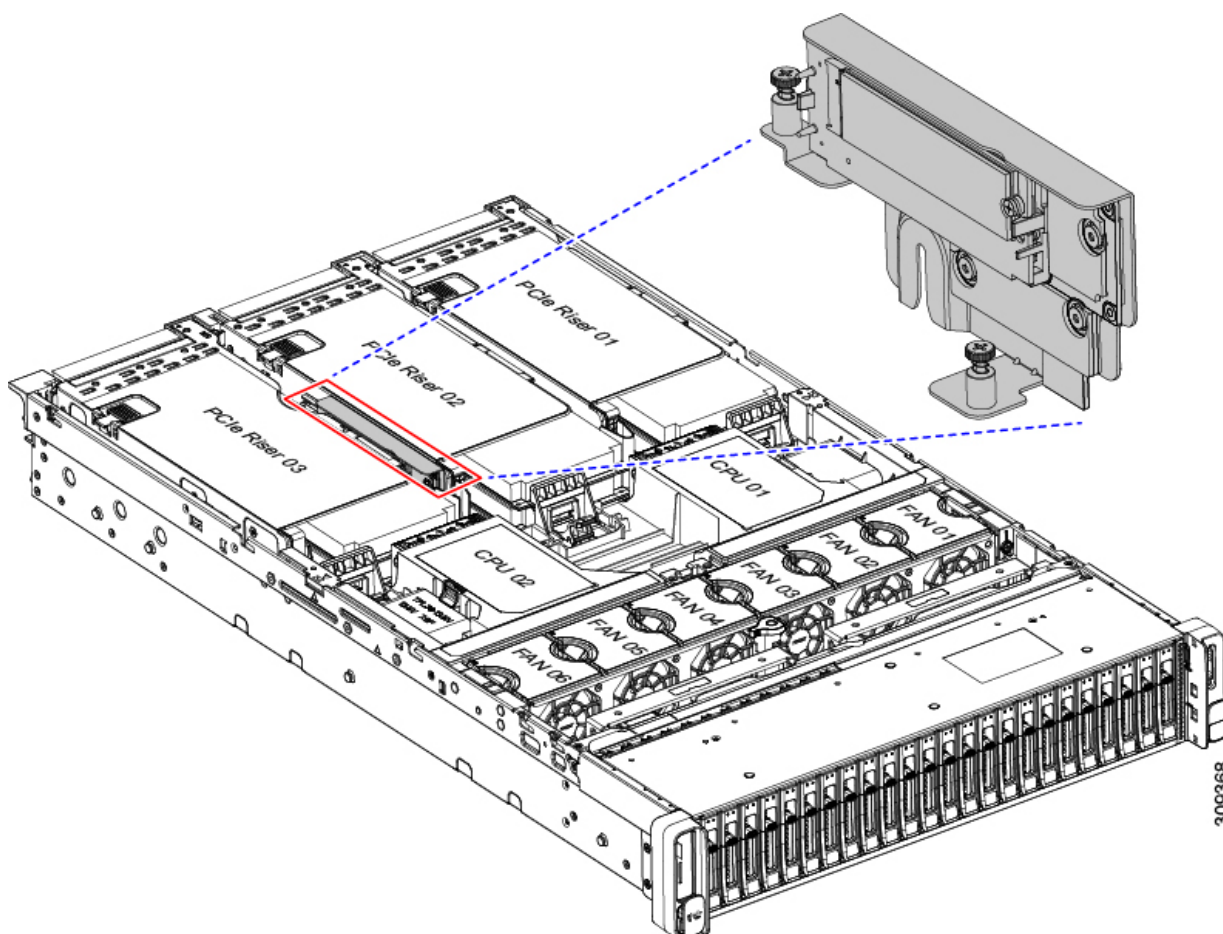
---

## ミニストレージモジュール キャリアの交換

ここでは、ミニストレージモジュール キャリアを取り外して交換する方法について説明します。キャリアには、メディアソケットが上部に1つ、下部に1つあります。すべてのタイプ (M.2 SSD) のミニストレージモジュール キャリアに対して、次の手順に従います。

- ステップ1** サーバのシャットダウンと電源切断（7 ページ）の説明に従って、サーバをシャットダウンして電源を切ります。
- ステップ2** 上部カバーを取り外せるように、サーバをラックの前方に引き出します。場合によっては、リアパネルからケーブルを取り外して隙間を空ける必要があります。
- 注意** コンポーネントへの接触や確認作業を安全に行えない場合は、ラックからサーバを取り出してください。
- ステップ3** サーバ上部カバーの取り外し（9 ページ）の説明に従ってサーバから上部カバーを取り外します。
- ステップ4** ソケットからキャリアを取り外します。
- a) ライザー2とライザー3の間のソケットでミニストレージモジュールキャリアの位置を確認します。

図 22: ミニストレージモジュールキャリアソケット



- b) #2 のプラス ドライバを使用して非脱落型ねじを締めます。
- c) キャリアの両端を持ち上げて、マザーボードのソケットから外します。
- d) コントローラ ボードの両端で、キャリアを固定しているクリップを外側に押します。
- e) コントローラの両端を持ち上げ、キャリアボードから外します。

- f) キャリアを静電気防止シートの上に置きます。
- g) 個々の M.2 ドライブを交換する必要がある場合は、**M.2 用ミニストレージ キャリア内の M.2 SSD の交換 (47 ページ)** に進みます。

**ステップ5** キャリアをそのソケットに取り付けます。

- a) キャリアのコネクタが下向きになっている状態で、キャリアをソケットの位置に合わせます。2つの位置合わせペグが、キャリアの2つの穴の位置に合っている必要があります。
- b) キャリアのソケットの端をそっと押し下げて、2本のペグをキャリアの2つの穴に通します。
- c) 固定クリップが両端でカチッと鳴るまで、キャリアを押し下げます。
- d) #2 プラス ドライバーを使用して、各固定ネジを均等に締めます。

**ステップ6** 上部カバーをサーバに再度取り付けます。

**ステップ7** サーバをラックの元の位置に戻し、ケーブルを再度接続したら、電源ボタンを押してサーバの電源を入れます。

## M.2 用ミニストレージ キャリア内の M.2 SSD の交換

このサーバは Cisco Boot 最適化 M.2 RAID コントローラ (2 台の M.2 SATA SSD に対応) をサポートしています。UCS-M2-HWRAID コントローラは、240 GB (UCS-M2-240GB=) および 960 GB (UCS-M2-960GB=) M.2 SSD にも対応しています。ここでは、M.2 用ミニストレージ キャリア (UCS-M2-HWRAID) 内の M.2 SATA SSD を取り外して交換する手順について説明します。キャリアには、M.2 SSD ソケットが上部に1つ、下部に1つあります。



(注) M.2 SATA SSD は、ブートデバイスとしてのみ使用することを推奨します。

### ミニストレージ M.2 SSD の装着ルール

- 両方の M.2 SSD が同じ容量である必要があります。異なる容量の SSD を混在させないでください。
- キャリア内で1つまたは2つの M.2 SSD を使用できます。
- M.2 ソケット1はキャリアの上側にあり、M.2 ソケット2はキャリアの下側 (キャリアのマザーボードコネクタと同じ側) にあります。
- BIOS セットアップユーティリティの組み込み SATA RAID インターフェイスを使用して、デュアル SATA M.2 SSD を RAID 1 アレイ内に設定できます。



(注) HW RAID コントローラを搭載したサーバで M.2 SATA SSD を制御することはできません。

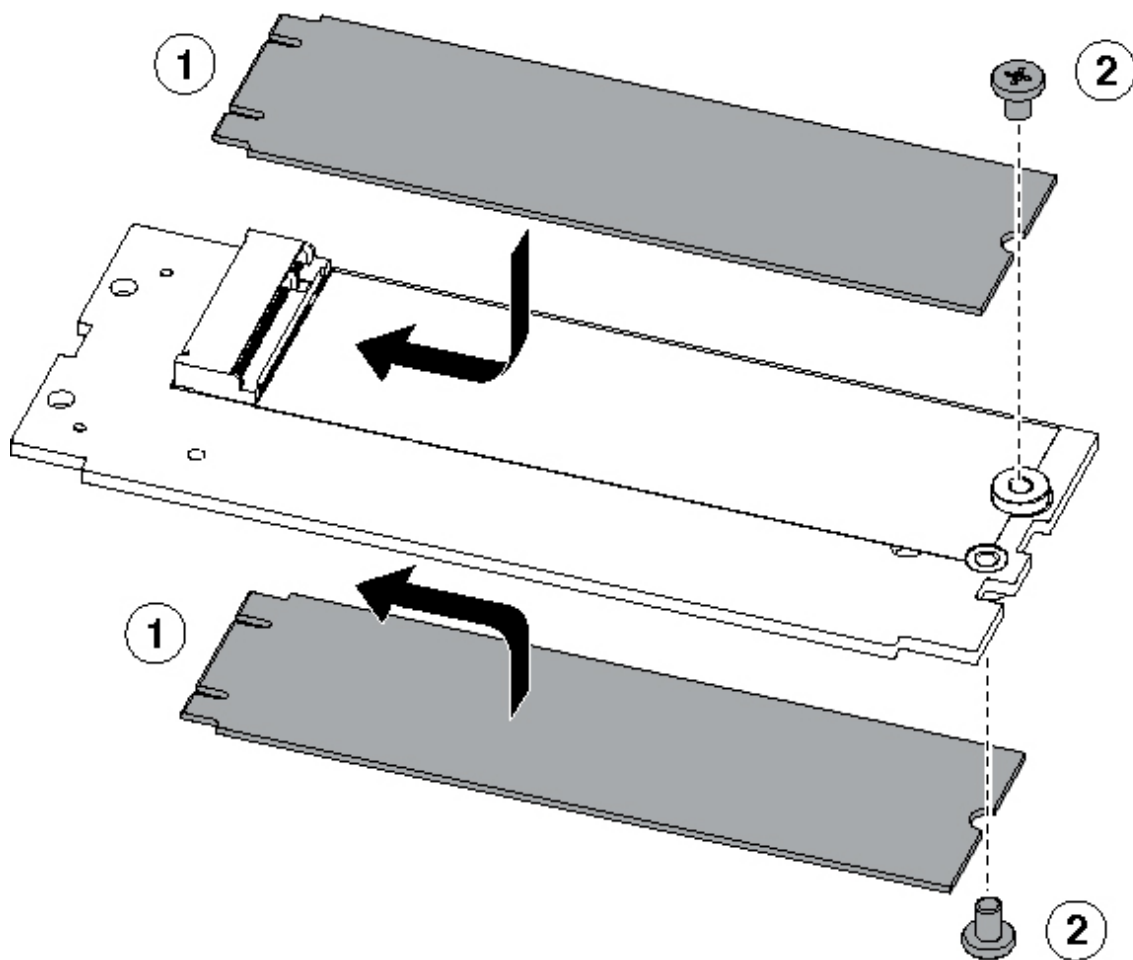
**ステップ1** ミニストレージモジュールキャリアの交換 (45 ページ) の説明に従って、サーバの電源を切り、ミニストレージモジュールキャリアをサーバから取り外します。

**ステップ2** 次のようにして、M.2 SSD を取り外します。

- No. 1 プラス ドライバを使用して、M.2 SSD をキャリアに固定している 1 本のネジを外します。
- キャリアのソケットから M.2 SSD を取り外します。

**ステップ3** 次のようにして、新しい M.2 SSD を取り付けます。

- 新しい M.2 SSD のコネクタ側を、ラベルが上を向いている状態でキャリアのソケットに差し込みます。
- M.2 SSD を押し、キャリアに対して平らになるようにします。
- M.2 SSD の端をキャリアに固定する 1 本のネジを取り付けます。



306244

**ステップ4** ミニストレージモジュールキャリアをサーバに再度取り付け、ミニストレージモジュールキャリアの交換 (45 ページ) の説明に従ってサーバの電源を入れます。



## RTC バッテリーの交換



**警告** バッテリーを正しく交換しないと、爆発するおそれがあります。バッテリーは、同型式のもの、または製造業者が推奨する同等の型式のものとのみ交換してください。使用済みのバッテリーは、製造元が指示する方法に従って処分してください。

[ステートメント 1015]



**警告** **リサイクル:** バッテリーを共有しないでください! お住いの国または地域の適切な規制に従い、バッテリーを処分するようにしてください。

リアルタイムクロック (RTC) バッテリーは、サーバの電源が外れているときにシステムの設定を保持します。バッテリータイプはCR2032です。シスコでは、ほとんどの電器店から購入できる、業界標準の CR2032 バッテリーをサポートしています。

### ステップ1 RTC バッテリーを取り外します。

- [サーバのシャットダウンと電源切断 \(7 ページ\)](#) の説明に従って、サーバをシャットダウンして電源を切ります。
- 上部カバーを取り外せるように、サーバをラックの前方に引き出します。場合によっては、リアパネルからケーブルを取り外して隙間を空ける必要があります。

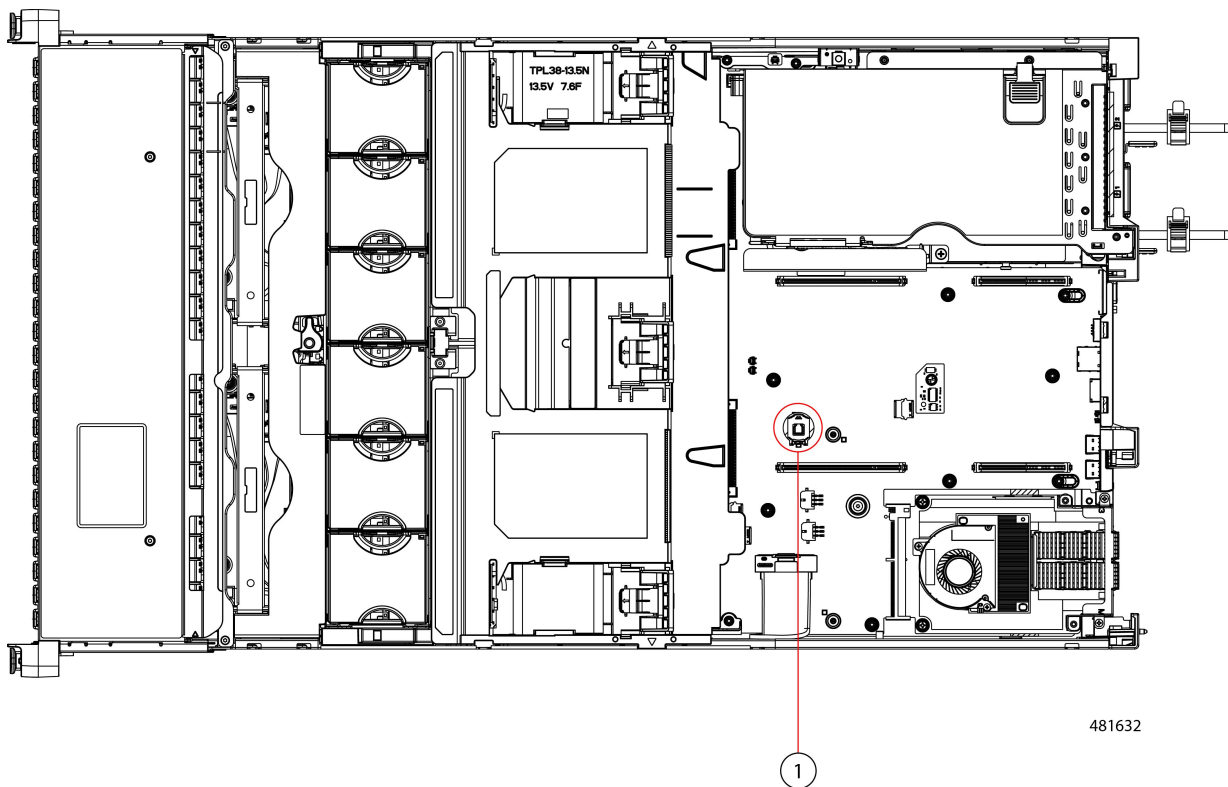
**注意** コンポーネントへの接触や確認作業を安全に行えない場合は、ラックからサーバを取り出してください。
- [サーバ上部カバーの取り外し \(9 ページ\)](#) の説明に従ってサーバから上部カバーを取り外します。
- サーバーから PCIe ライザー 1 を取り外し、マザーボード上の RTC バッテリー ソケットの周りに隙間を空けます。[PCIe ライザーの交換 \(57 ページ\)](#) を参照してください。
- 水平 RTC バッテリー ソケットを見つけます。
- マザーボード上のソケットからバッテリーを取り外します。固定クリップをそっと側面に押し込んで隙間を確保し、バッテリーを持ち上げます。

### ステップ2 次のようにして、新しい RTC バッテリーを取り付けます。

- バッテリーをソケットに挿入し、カチッと音がしてクリップの下の所定の位置に収まるまで押し下げます。

(注) 「3V+」のマークが付いているバッテリーのプラス側を、上側に向ける必要があります。
- サーバーに PCIe ライザー 1 を取り付けます。[PCIe ライザーの交換 \(57 ページ\)](#) を参照してください。
- 上部カバーをサーバに再度取り付けます。
- サーバをラックの元の位置に戻し、ケーブルを再度接続したら、電源ボタンを押してサーバの電源を入れます。

図 23: マザーボード上の RTC バッテリの場所 (ライザー2の下)



1	マザーボード上の水平ソケットに収まっている RTC バッテリ	
---	--------------------------------	--

## 電源装置の交換

2 台の電源装置を取り付けると、デフォルトでは 1+1 として冗長化されますが、

- [電力仕様](#)も参照してください。
- 電源 LED の詳細については、[背面パネルの LED \(4 ページ\)](#) も参照してください。

ここでは、AC および DC 電源装置の交換手順について説明します。

### AC 電源装置の交換



(注) サーバーに電源装置の冗長性を指定している (電源装置が 2 つある) 場合は、1+1 冗長であるため、電源装置の交換時にサーバーの電源をオフにする必要はありません。



(注) サーバ内で異なるタイプ/ワット数の電源装置を組み合わせず使用しないでください。両方の電源装置が同じである必要があります。

**ステップ 1** 交換する電源装置を取り外すか、空のベイからブランク パネルを取り外します。

a) 次のいずれかの操作を実行します。

- サーバに電源装置が 1 つしかない場合は、[サーバのシャットダウンと電源切断 \(7 ページ\)](#) の説明に従ってサーバをシャットダウンし、電源を切断します。
- サーバに電源装置が 2 つある場合は、サーバをシャットダウンする必要はありません。

b) 交換する電源装置から、電源コードを取り外します。

c) 電源装置のハンドルをつかみながら、リリース レバーをハンドルに向けてひねります。

d) 電源装置をベイから引き出します。

**ステップ 2** 次のようにして、新しい電源装置を取り付けます。

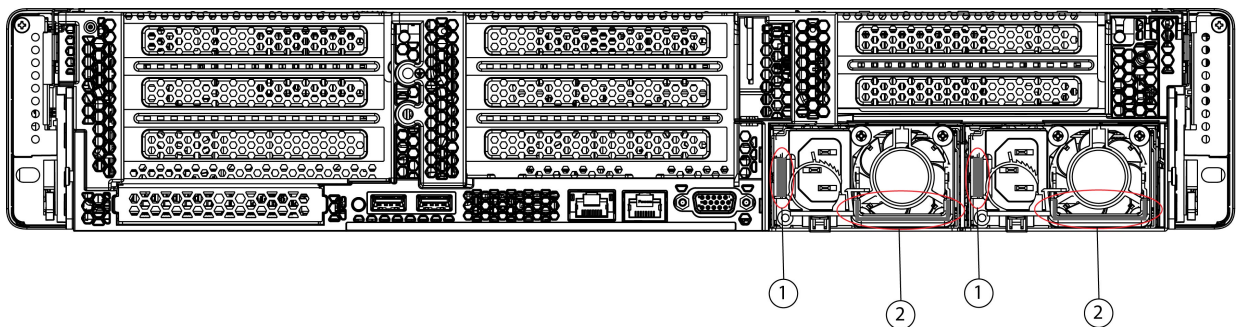
a) 電源装置のハンドルをつかみ、空のベイに新しい電源装置を挿入します。

b) リリース レバーがロックされるまで、電源装置をベイに押し込みます。

c) 電源コードを新しい電源装置に接続します。

d) サーバをシャットダウンした場合にのみ、電源ボタンを押して、サーバを主電源モードで起動します。

図 24: AC 電源装置の交換



481619

1	電源装置リリースレバー (PSU ごとに1つ)	2	電源のハンドル (PSU ごとに1つ)
---	-------------------------	---	---------------------

## DC 電源装置の取り付け（初回の取り付け）



(注) この手順は、サーバに初めて DC 電源装置を取り付ける場合に使用します。すでに DC 電源装置が取り付けられているサーバで DC 電源装置を交換する場合は、[DC 電源装置の交換（53 ページ）](#) を参照してください。



**警告** 容易にアクセス可能な二極切断装置を固定配線に組み込む必要があります。

ステートメント 1022



**警告** この製品は、設置する建物に回路短絡（過電流）保護機構が備わっていることを前提に設計されています。一般および地域の電気規格に準拠するように設置する必要があります。

ステートメント 1045



**警告** 機器の取り付けは各地域および各国の電気規格に適合する必要があります。

ステートメント 1074



(注) サーバ内で異なるタイプ/ワット数の電源装置を組み合わせ使用しないでください。両方の電源装置が同じである必要があります。



**注意** この配線手順の最初のステップの指示に従い、感電の危険を避けるために、施設の回路ブレーカーの DC 電源装置をオフにしてください。

**ステップ 1** 感電の危険を避けるために、施設の回路ブレーカーの DC 電源装置をオフにします。

(注) 必要な DC 入力ケーブルは、Cisco 製品 CAB-48DC-40A-8AWG です。この 3 m ケーブルは、一方の端は電源の DC 入力ソケットに鍵のように合わせて差し込む 3 ピン コネクタです。ケーブルのもう一方の端にはコネクタがないので、施設の DC 電源に配線できます。

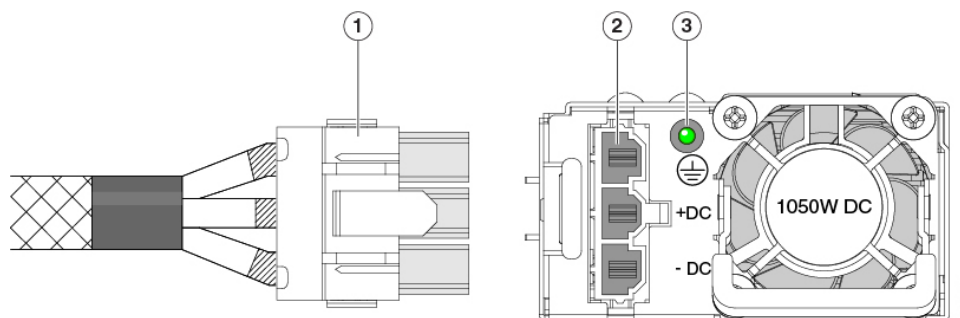
**ステップ 2** ケーブルの終端処理されていない端を、施設の DC 電源入力ソースに配線します。

**ステップ 3** ケーブルの終端処理されている端を、電源のソケットに接続します。コネクタは、配線の極性とアースが正しくなるように、鍵状構造になっています。

**ステップ 4** 施設の回路ブレーカーで DC 電源を復旧させます。

ステップ5 電源ボタンを押し、サーバーをブートして主電源モードに戻します。

図 25: DC 電源装置の交換



1	鍵状ケーブル コネクタ (CAB-48DC-40A-8AWG)	3	PSU ステータス LED
2	鍵状 DC 入力ソケット	-	

ステップ6 シャーシでの追加の接地については、[DC 電源装置の接地 \(56 ページ\)](#) を参照してください。

## DC 電源装置の交換



(注) この手順は、すでに DC 電源装置が取り付けられているサーバで DC 電源装置を交換する場合に実行します。サーバに初めて DC 電源装置を取り付ける場合は、[DC 電源装置の取り付け \(初回の取り付け\) \(52 ページ\)](#) を参照してください。



**警告** 容易にアクセス可能な二極切断装置を固定配線に組み込む必要があります。  
ステートメント 1022



**警告** この製品は、設置する建物に回路短絡（過電流）保護機構が備わっていることを前提に設計されています。一般および地域の電気規格に準拠するように設置する必要があります。  
ステートメント 1045



**警告** 機器の取り付けは各地域および各国の電気規格に適合する必要があります。  
ステートメント 1074



(注) 電源装置の冗長性を指定している（電源装置が2つある）サーバでDC電源を交換する場合は、1+1冗長であるため、電源装置の交換時にサーバの電源をオフにする必要はありません。



(注) サーバ内で異なるタイプ/ワット数の電源装置を組み合わせ使用しないでください。両方の電源装置が同じである必要があります。

**ステップ1** 交換するDC電源装置を取り外すか、空のベイからブランクパネルを取り外します。

a) 次のいずれかの操作を実行します。

- DC電源装置が1つしかないサーバで電源装置を交換する場合は、[サーバのシャットダウンと電源切断（7ページ）](#)の説明に従ってサーバをシャットダウンし、電源を切断します。
- DC電源装置が2つあるサーバで電源装置を交換する場合は、サーバをシャットダウンする必要はありません。

b) 交換する電源装置から、電源コードを取り外します。コネクタ固定クリップを少し持ち上げて、電源装置のソケットからコネクタを引き抜きます。

c) 電源装置のハンドルをつかみながら、リリースレバーをハンドルに向けてひねります。

d) 電源装置をベイから引き出します。

**ステップ2** 新しいDC電源装置を取り付けます。

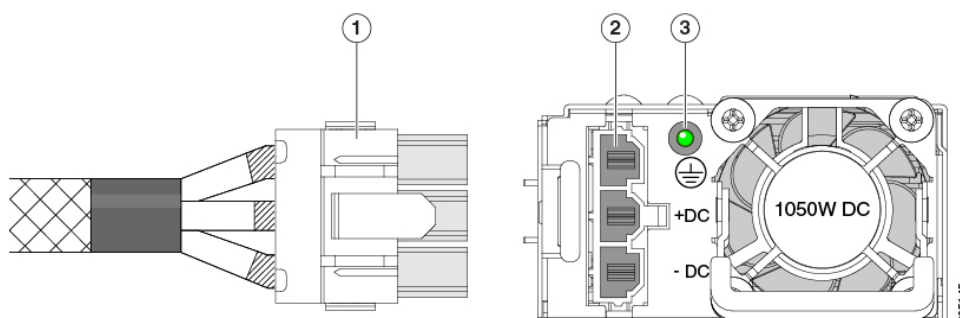
a) 電源装置のハンドルをつかみ、空のベイに新しい電源装置を挿入します。

b) リリースレバーがロックされるまで、電源装置をベイに押し込みます。

c) 電源コードを新しい電源装置に接続します。固定クリップがカチッと所定の位置に収まるまで、コネクタをソケットに押し込みます。

d) サーバをシャットダウンした場合にのみ、電源ボタンを押して、サーバを主電源モードで起動します。

図 26: DC電源装置の交換



1	鍵状ケーブル コネクタ (CAB-48DC-40A-8AWG)	3	PSU ステータス LED
---	------------------------------------	---	---------------

2	鍵状 DC 入力ソケット	-	
---	--------------	---	--

## DC 電源装置の取り付け（初回の取り付け）



(注) この手順は、サーバに初めて DC 電源装置を取り付ける場合に使用します。すでに DC 電源装置が取り付けられているサーバで DC 電源装置を交換する場合は、[DC 電源装置の交換（53 ページ）](#) を参照してください。



**警告** 容易にアクセス可能な二極切断装置を固定配線に組み込む必要があります。  
ステートメント 1022



**警告** この製品は、設置する建物に回路短絡（過電流）保護機構が備わっていることを前提に設計されています。一般および地域の電気規格に準拠するように設置する必要があります。  
ステートメント 1045



**警告** 機器の取り付けは各地域および各国の電気規格に適合する必要があります。  
ステートメント 1074



(注) サーバ内で異なるタイプ/ワット数の電源装置を組み合わせ使用しないでください。両方の電源装置が同じである必要があります。



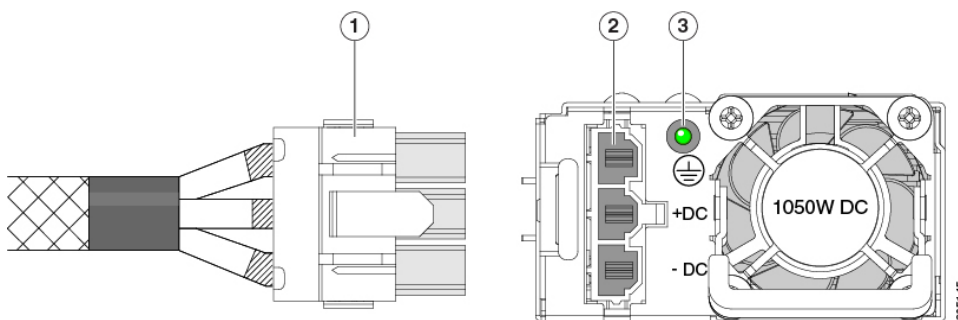
**注意** この配線手順の最初のステップの指示に従い、感電の危険を避けるために、施設の回路ブレーカーの DC 電源装置をオフにしてください。

**ステップ 1** 感電の危険を避けるために、施設の回路ブレーカーの DC 電源装置をオフにします。

(注) 必要な DC 入力ケーブルは、Cisco 製品 CAB-48DC-40A-8AWG です。この 3 m ケーブルは、一方の端は電源の DC 入力ソケットに鍵のように合わせて差し込む 3 ピンコネクタです。ケーブルのもう一方の端にはコネクタがないので、施設の DC 電源に配線できます。

- ステップ2** ケーブルの終端処理されていない端を、施設の DC 電源入力ソースに配線します。
- ステップ3** ケーブルの終端処理されている端を、電源のソケットに接続します。コネクタは、配線の極性とアースが正しくなるように、鍵状構造になっています。
- ステップ4** 施設の回路ブレーカーで DC 電源を復旧させます。
- ステップ5** 電源ボタンを押し、サーバーをブートして主電源モードに戻します。

図 27: DC 電源装置の交換



1	鍵状ケーブル コネクタ (CAB-48DC-40A-8AWG)	3	PSU ステータス LED
2	鍵状 DC 入力ソケット	-	

- ステップ6** シャーシでの追加の接地については、[DC 電源装置の接地 \(56 ページ\)](#) を参照してください。

## DC 電源装置の接地

AC 電源装置は内部アースがあるため、サポート対象の AC 電源コードを使用する場合は、それ以上接地する必要はありません。

DC 電源装置を使用する場合は、サーバシャーシからラックのアースグラウンドへの追加の接地を行うことができます。二重孔アースラグおよびアース線で使用する2つのネジ穴は、シャーシの背面パネルにあります。



- (注) シャーシの接地点はM5ネジに合う大きさです。独自のネジ、アースラグとアース線を提供する必要があります。アースラグは、M5ネジに合ったデュアルホールラグである必要があります。ユーザーが提供するアースケーブルは10 AWG (5 mm)、最低 60°C のワイヤか、現地の規定で許可されるものでなければなりません。

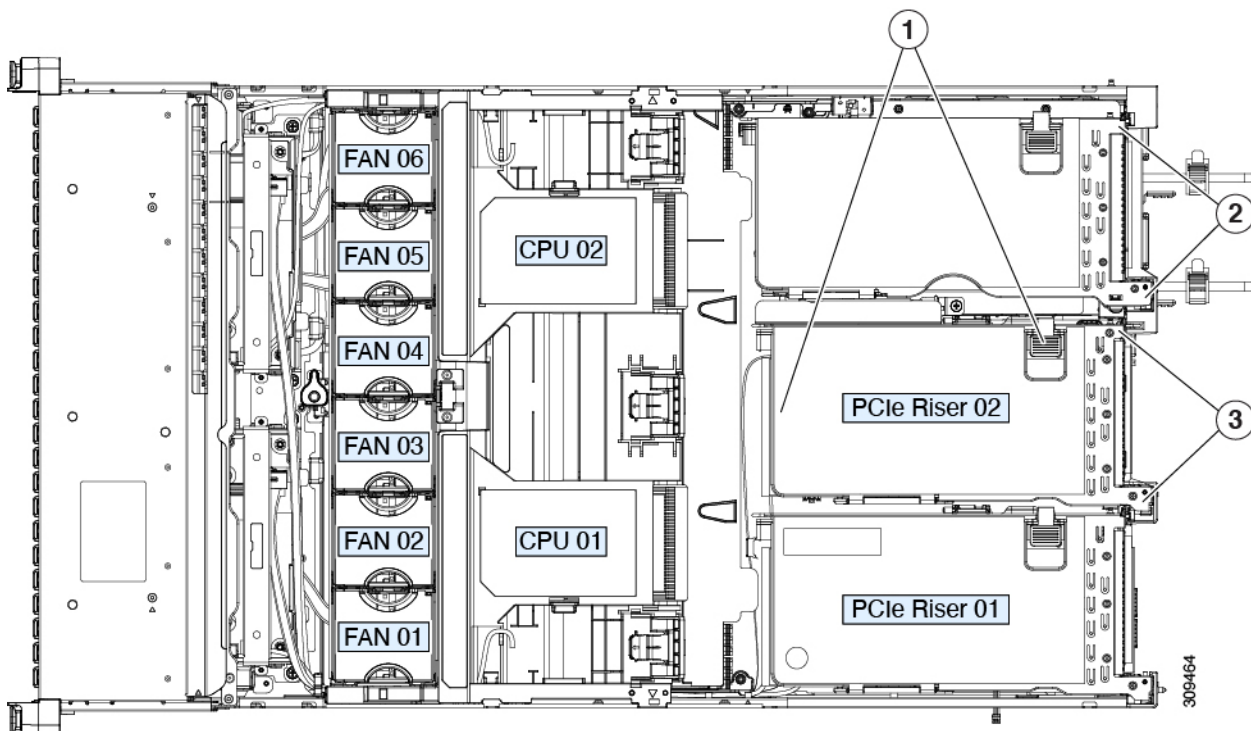


## PCIe ライザーの交換

このサーバには、ツール不要の PCIe ライザーが 2 つあり、PCIe カードを水平に取り付けることができます。各ライザーは、複数のバージョンで利用可能です。ライザーバージョン別のスロットと機能の詳細については、[PCIe スロットの仕様 \(61 ページ\)](#) を参照してください。

- ステップ 1** [サーバのシャットダウンと電源切断 \(7 ページ\)](#) の説明に従って、サーバをシャットダウンして電源を切ります。
- ステップ 2** 上部カバーを取り外せるように、サーバをラックの前方に引き出します。場合によっては、リアパネルからケーブルを取り外して隙間を空ける必要があります。
- 注意** コンポーネントへの接触や確認作業を安全に行えない場合は、ラックからサーバを取り出してください。
- ステップ 3** [サーバ上部カバーの取り外し \(9 ページ\)](#) の説明に従ってサーバから上部カバーを取り外します。
- ステップ 4** 交換する PCIe ライザーを取り外します。
- ライザーのフリップアップハンドルと青色の前方端をつかんで均等に持ち上げ、マザーボードのソケットから回路基板を外します。ライザーを静電気防止素材の上に置きます。
  - ライザーにカードが取り付けられている場合は、ライザーからカードを取り外します。[PCIe カードの交換 \(63 ページ\)](#) を参照してください。
- ステップ 5** 次のようにして、新しい PCIe ライザーを取り付けます。
- (注) PCIe ライザーは交換することはできません。PCIe ライザーを間違ったソケットに差し込むと、サーバは起動しなくなります。ライザー 1 は「RISER1」のラベルが付いたマザーボードソケットに差し込む必要があります。ライザー 2 は「RISER2」のラベルが付いたマザーボードソケットに差し込む必要があります。
- 古い PCIe ライザーからカードを取り外していた場合は、そのカードを新しいライザーに取り付けます。[PCIe カードの交換 \(63 ページ\)](#) を参照してください。
  - PCIe ライザーをマザーボード上のソケットとシャーシ内の位置合わせスロットの上に配置します。
  - PCIe ライザーの両端を慎重に押し下げて、回路基板のコネクタをマザーボード上のソケットにしっかりと差し込みます。
- ステップ 6** 上部カバーをサーバに再度取り付けます。
- ステップ 7** サーバをラックの元の位置に戻し、ケーブルを再度接続したら、電源ボタンを押してサーバの電源を入れます。

図 28: PCIe ライザーの位置合わせ機構



1	ライザーのハンドリングポイント（フリップアップハンドルと前方の青色の縁）	3	シャーシ内のライザー 2 の位置合わせ機構
2	シャーシ内のライザー 3 の位置合わせ機構		

## NVMe ケーブルの交換

RAID コントローラの有無にかかわらず、前面に面した NVMe ドライブを注文すると、NVMe ケーブル（CBL-SDFNVME-245M8）がドライブと共に含まれます。

デュアル SAS HBA（CBL-SAS-240M7）のある前面に面した NVMe ドライブを注文すると、ドライブと一緒に NVMe ケーブル（CBL-FNVME-C245M8）が含まれます。

前面の NVMe ドライブを後で追加する場合は、ドライブをスペアとして、また NVMe ケーブルを（CBL-SDFNVME-245M8= または CBL-FNVME-C245M8=）注文する必要がある場合があります。サポートされる予備の NVMe ケーブルは、システムにインストール/インストールされているドライブ コントローラによって異なります。

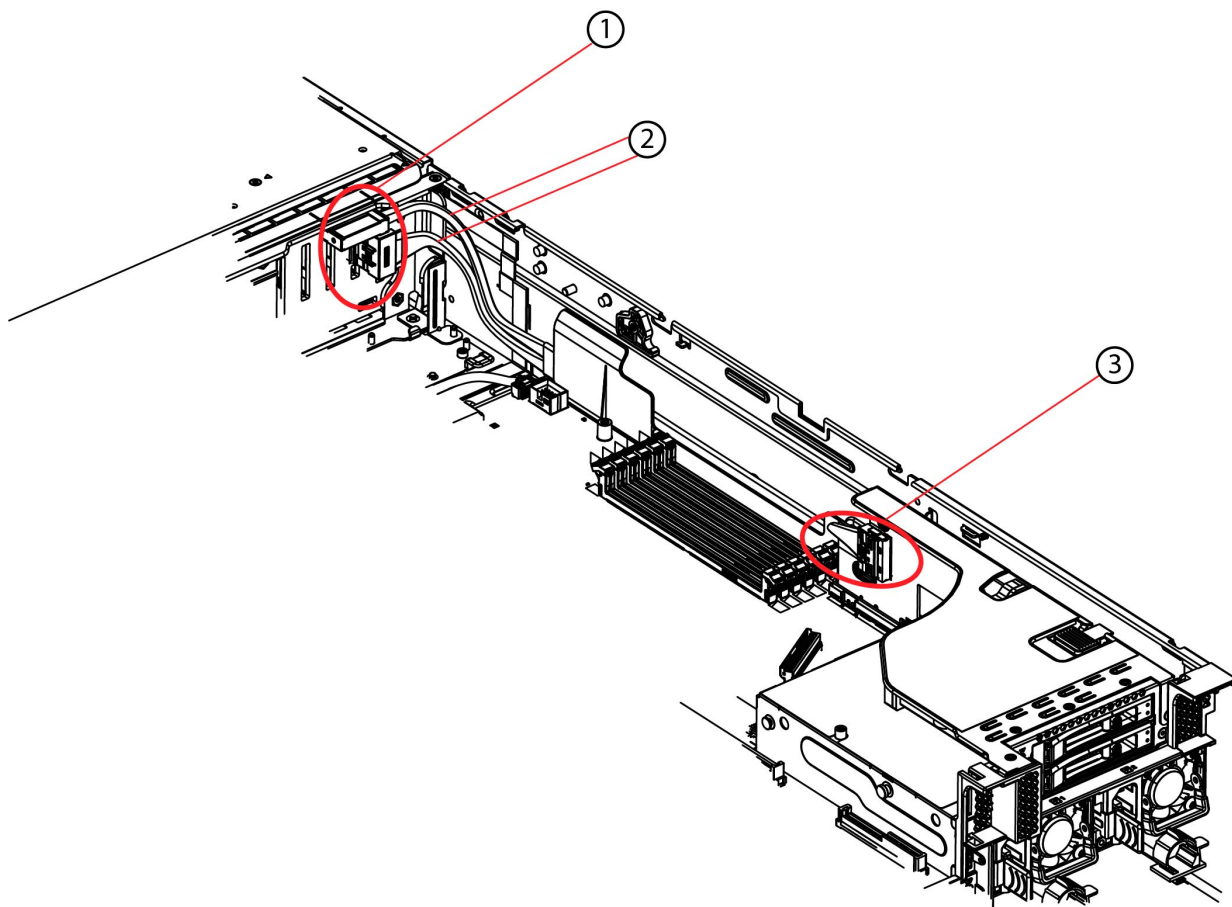
**ステップ 1** 次のようにして、サーバにコンポーネントを取り付ける準備をします。

- a) [サーバのシャットダウンと電源切断 \(7 ページ\)](#) の説明に従って、サーバをシャットダウンして電源を切ります。
- b) 上部カバーを取り外せるように、サーバをラックの前方に引き出します。場合によっては、リアパネルからケーブルを取り外して隙間を空ける必要があります。

**注意** コンポーネントへの接触や確認作業を安全に行えない場合は、ラックからサーバを取り出してください。

- c) [サーバ上部カバーの取り外し \(9 ページ\)](#) の説明に従ってサーバから上部カバーを取り外します。
- d) の説明に従って、ライザー 2 とライザー 3 を取り外します。[PCIe ライザーの交換 \(57 ページ\)](#)
- e) エア隔壁を取り外してクリアランスを確保します。
- f) PSU エア隔壁を取り外します。
- g) [ファンモジュールの交換 \(23 ページ\)](#) の説明に従って、ファンモジュール全体を取り外します。

**ステップ 2** NVMe ケーブルを見つけます。NVMe ケーブルは、HDD バックプレーン上の 2 つのコネクタと、ライザー 3 の近くのサーバ背面にある 1 つのコネクタに接続されています。



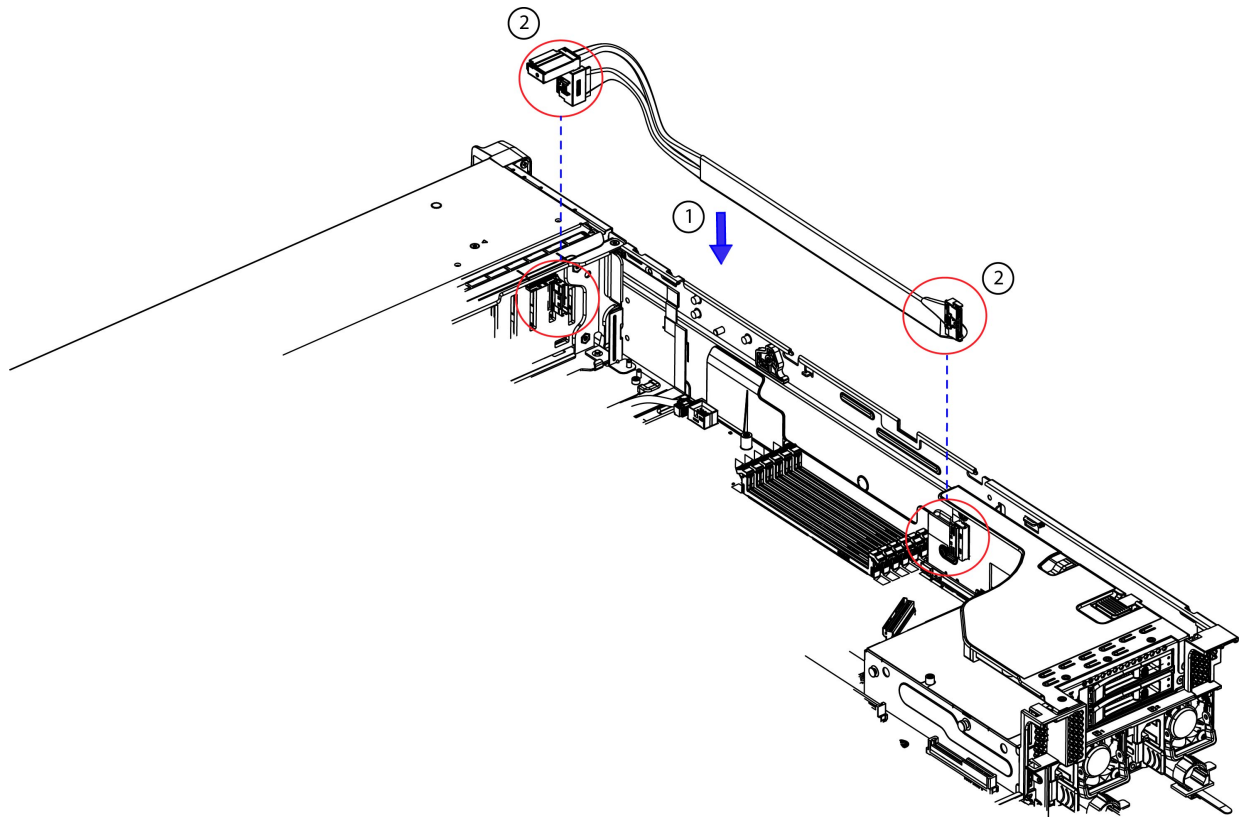
1	HDD バックプレーンの NVMe コネクタ	2	NVMe ケーブル
---	------------------------	---	-----------

3	NVMe リア コネクタ		
---	--------------	--	--

**ステップ3** NVMe ケーブル (Y ケーブル) をサーバに下ろし、HDDバックプレーンとリア コネクタに接続して交換します。

- 必要なケーブル PID : CBL-FNVME-C245M8=
- このケーブルは、MB CPU2 上の NVMe-C から SFF BP の NVMe-C と D に接続し、ドライブ HDD 1~2 と HDD 3~4 に接続します。

図 29: MB CPU2 の NVMe-C から SFF BP の NVMe-C および D



483427

## PCIe カードの交換

### PCIe スロットの仕様



(注) シスコでは、シスコが認定および販売しているすべての PCIe カードをサポートしています。シスコが認定も販売もしていない PCIe カードについては、お客様の責任でご使用ください。シスコでは、C シリーズ ラックマウント サーバのサポートは常時行っておりますが、市販の標準規格のサードパーティ カードを使用しているお客様は、そのカードで問題が発生した場合、そのサードパーティ カードのベンダーにご連絡していただく必要があります。

サーバには、ツール不要の PCIe ライザーが3つあり、PCIe カードを水平に取り付けられます。各ライザーは複数のバージョンで注文可能です。詳細については、「[ライザーのオプション](#)」を参照してください。

次の表で、スロットの仕様について説明します。

表 6: PCIe ライザー 1A (UCSC-RIS1A-240M6) PCIe 拡張スロット

スロット番号	電気レーン幅	コネクタの長さ	カードの最大長	カードの高さ (背面パネルの開口部)	NCSI のサポート	倍幅 GPU カードのサポート
1	第 4 世代 x8	x24 コネクタ	¾ レングス	フルハイト	あり <sup>1</sup>	いいえ。シングル幅のみ。
2	第 4 世代 x16	x24 コネクタ	フルレングス	フルハイト	はい	はいシングル幅とダブル幅の両方。
3 <sup>2</sup>	第 4 世代 x16	x24 コネクタ	フルレングス	フルハイト	いいえ	いいえ。シングル幅のみ。

<sup>1</sup> NCSI を使用できるのはいずれか 1 つのスロットのみ。GPU カードがスロット 2 にある場合、NCSI のサポートはスロット 1 に自動的に移ります。

<sup>2</sup> スロット 3 は、シングル CPU システムでは使用できません。

表 7: PCIe ライザー 1B (UCSC-RIS1B-245M8) PCIe 拡張スロット (ストレージ)

スロット番号	電気レーン幅	カードの最大長
1	無効	
2	第 4 世代 x4	2.5 インチ SFF ユニバーサル HDD ドライブ ベイ 101
3	第 4 世代 x4	2.5 インチ SFF ユニバーサル HDD ドライブ ベイ 102

## PCIe スロットの仕様

表 8: PCIe ライザー 1C (UCSC-RIS1C-245M8) PCIe 拡張スロット

スロット番号	電気レーン幅	コネクタの長さ	カードの最大長	カードの高さ (背面パネルの開口部)	NCSI のサポート	倍幅 GPU カードのサポート
1	第 5 世代 x16	x24 コネクタ	¾ レングス	フルハイト	あり <sup>3</sup>	いいえ。シングル幅のみ。
2	第 5 世代 x16	x16 コネクタ	フルレングス	フルハイト	はい	はいシングル幅とダブル幅の両方

<sup>3</sup> NCSI を使用できるのはいずれか 1 つのスロットのみ。GPU カードがスロット 2 にある場合、NCSI のサポートはスロット 1 に自動的に移ります。



(注) ライザー 2 は、シングル CPU システムでは使用できません。

表 9: PCIe ライザー 2A (UCSC-RIS2A-240M6) PCIe 拡張スロット

スロット番号	電気レーン幅	コネクタの長さ	カードの最大長	カードの高さ (背面パネルの開口部)	NCSI のサポート	倍幅 GPU カードのサポート
4	第 4 世代 x8	x24 コネクタ	¾ レングス	フルハイト	あり <sup>4</sup>	いいえ
5	第 4 世代 x16	x24 コネクタ	フルレングス	フルハイト	はい	はいシングル幅とダブル幅の両方
6	第 4 世代 x8	x16	フルレングス	フルハイト	いいえ	いいえ。シングル幅のみ。

<sup>4</sup> NCSI を使用できるのはいずれか 1 つのスロットのみ。GPU カードがスロット 2 にある場合、NCSI のサポートはスロット 1 に自動的に移ります。

表 10: PCIe ライザー 2C (UCSC-RIS2C-245M8) PCIe 拡張スロット

スロット番号	電気レーン幅	コネクタの長さ	カードの最大長	カードの高さ (背面パネルの開口部)	NCSI のサポート	倍幅 GPU カードのサポート
4	第 5 世代 x16	x24 コネクタ	¾ レングス	フルハイト	あり <sup>5</sup>	いいえ。シングル幅のみ。
5	第 5 世代 x16	x16 コネクタ	フルレングス	フルハイト	いいえ	はい。シングル幅とダブル幅の両方。

<sup>5</sup> NCSI を使用できるのはいずれか 1 つのスロットのみ。GPU カードがスロット 2 にある場合、NCSI のサポートはスロット 1 に自動的に移ります。

表 11: PCIe ライザー 3A (UCSC-RIS3A-240M8) PCIe 拡張スロット

スロット番号	電気レーン幅	コネクタの長さ	カードの最大長	カードの高さ (背面パネルの開口部)	NCSI のサポート	倍幅 GPU カードのサポート
7	第 4 世代 x8	x24 コネクタ	フルレンジス	フルハイト	いいえ	いいえ
8	第 4 世代 x8	x24 コネクタ	フルレンジス	フルハイト	いいえ	いいえ

表 12: PCIe ライザー 3B (UCSC-RIS3B-240M8) PCIe 拡張スロット (ストレージ)

スロット番号	電気レーン幅	カードの最大長
7	第 4 世代 x4	2.5 インチ SFF ユニバーサル HDD ドライブ ベイ 103
8	第 4 世代 x4	2.5 インチ SFF ユニバーサル HDD ドライブ ベイ 104

表 13: PCIe ライザー 3C (UCSC-RIS3C-240M8) PCIe 拡張スロット

スロット番号	電気レーン幅	コネクタの長さ	カードの最大長	カードの高さ (背面パネルの開口部)	NCSI のサポート	倍幅 GPU カードのサポート
7	第 4 世代 x16	x24 コネクタ	フルレンジス	フルハイト	はい	はいシングル幅とダブル幅の両方。
8	倍幅 GPU カードによりブロック					

表 14: PCIe ライザー 3D (UCSC-RIS3D-240M8) PCIe 拡張スロット (ストレージ)

スロット番号	電気レーン幅	カードの最大長
7	第 4 世代 x4	2.5 インチ SFF ユニバーサル HDD ドライブ ベイ 103
8	第 4 世代 x4	2.5 インチ SFF ユニバーサル HDD ドライブ ベイ 104

## PCIe カードの交換



(注) Cisco UCS 仮想インターフェイスカードを取り付ける場合、前提条件に関する考慮事項があります。[Cisco 仮想インターフェイスカード \(VIC\) に関する考慮事項 \(65 ページ\)](#) を参照してください。



(注) マザーボードの専用ソケットに RAID コントローラカードが装着されています。 [フロントローディング SAS/SATA ドライブの交換 \(13 ページ\)](#) を参照してください。

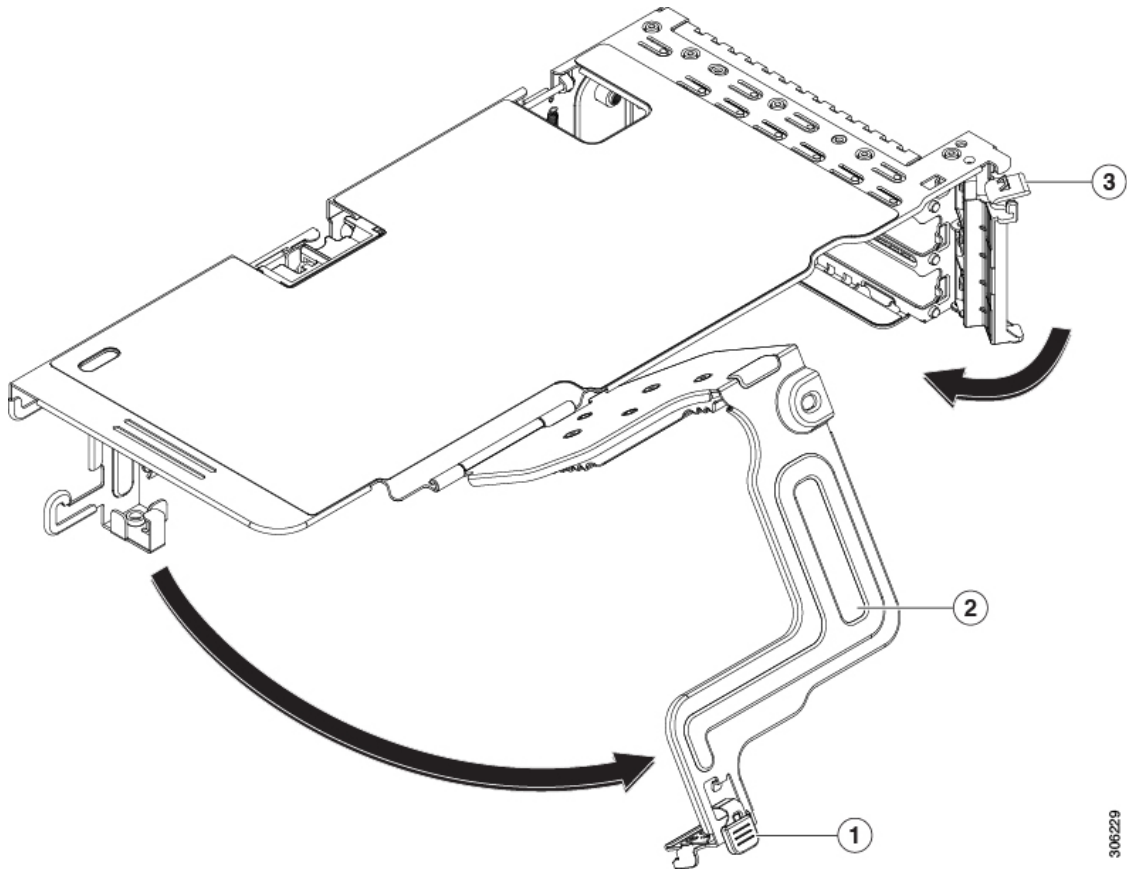


(注) 倍幅 GPU カードの取り付けと交換の手順については、 [GPU の取り付け](#) を参照してください。

- ステップ 1** [サーバのシャットダウンと電源切断 \(7 ページ\)](#) の説明に従って、サーバをシャットダウンして電源を切ります。
- ステップ 2** 上部カバーを取り外せるように、サーバをラックの前方に引き出します。場合によっては、リアパネルからケーブルを取り外して隙間を空ける必要があります。
- 注意** コンポーネントへの接触や確認作業を安全に行えない場合は、ラックからサーバを取り出していただきます。
- ステップ 3** [サーバ上部カバーの取り外し \(9 ページ\)](#) の説明に従ってサーバから上部カバーを取り外します。
- ステップ 4** 交換する PCIe カードを取り外します。
- 交換する PCIe カードのポートから、すべてのケーブルを外します。
  - 青色のライザー ハンドルと、ライザーの前端にあるつまみ部分を両手で上にあげてつかみ、まっすぐに持ち上げます。
  - ライザーの底部にある、固定プレートを固定しているリリース ラッチを押し、ヒンジ付き固定プレートを回して開きます。
  - カードのリア パネル タブを固定しているヒンジ付きカード タブ固定具を開きます。
  - PCIe カードの両端を均等に引いて、PCIe ライザーのソケットから取り外します。
- ライザーにカードがない場合は、ライザーの背面の開口部からブランク パネルを取り外します。
- ステップ 5** 次のようにして、新しい PCIe カードを取り付けます。
- ヒンジ付きカードタブ固定具を開いた状態で、新しい PCIe カードを PCIe ライザーの空ソケットの位置に合わせます。
  - カードの両端を均等に押し下げて、ソケットにしっかりと装着します。
  - カードの背面パネルタブがライザーの背面パネルの開口部に対して水平であることを確認したら、カードの背面パネルタブ上でヒンジ付きカードタブ固定具を閉じます。
  - ライザーの底部でヒンジ付き固定プレートを回して閉じます。プレートのクリップが、カチッと音かしてロック位置に収まったことを確認します。
  - PCIe ライザーを、マザーボード上のソケットとシャーシの位置合わせチャンネルの上に配置します。
  - PCIe ライザーの両端を慎重に押し下げて、コネクタをマザーボード上のソケットにしっかりと収納します。
- ステップ 6** 上部カバーをサーバに再度取り付けます。
- ステップ 7** サーバをラックの元の位置に戻し、ケーブルを再度接続したら、電源ボタンを押してサーバの電源を入れます。



図 30: PCIe ライザー カードの固定機構



1	ヒンジ付き固定プレートのリリース ラッチ	3	ヒンジ付きカード タブ固定具
2	ヒンジ付き固定プレート	-	

## Cisco 仮想インターフェイス カード (VIC) に関する考慮事項

このセクションでは、VIC カードのサポート、およびこのサーバに関する特別な考慮事項について説明します。



- (注) *Cisco Card* NIC モードを使用する場合、VIC を取り付けた場所に合わせて、VIC スロットの設定を行う必要もあります。オプションは、Riser1、Riser2、および mLOM です。NIC モードの詳細については、[NIC モードおよび NIC 冗長化の設定](#)を参照してください。

表 15: このサーバでの VIC のサポートと考慮事項

VIC	サーバでサポートされる数	VIC をサポートするスロット	Cisco Card NIC モード用のプライマリスロット	必要な Cisco IMC ファームウェア
Cisco UCS VIC 15428 クワッドポート CNA MLOM UCSC-M-V5Q50G	1 mLOM	mLOM	mLOM	4.2(1)
Cisco UCS VIC 15427 クワッドポート CNA MLOM UCSC-M-V5Q50GV2	1 mLOM	1 mLOM	1 mLOM	4.2(1)
Cisco UCS VIC 15238 デュアルポート 40/100G QSFP28 mLOM UCSC-M-V5D200G	1 mLOM	1 mLOM	1 mLOM	4.2(1)
Cisco UCS VIC 15237 デュアルポート 40G/100G/200G QSFP56 mLOM UCSC-M-V5D200GV2	1 mLOM	1 mLOM	1 mLOM	4.2(1)
Cisco UCS VIC 15425 クアッドポート 10G/25G/50G SFP56 CNA PCIe UCSC-P-V5Q50G	2 PCIe	ライザー 1 PCIe スロット 1 および 2 ライザー 2 PCIe スロット 4 および 5	ライザー 1 PCIe スロット 2 ライザー 2 PCIe スロット 5 (注) したがって GPU がスロット 2 と 5 に装着されている場合、Cisco PCIe VIC はスロット 1 と 4 に装着できます。	4.2(1)

Cisco UCS VIC 15235 デュアルポート 40G/100G/200G QSFP56 CNA PCIe UCSC-P-V5D200G	2 PCIe	ライザー 1 PCIe スロット 1 および 2 ライザー 2 PCIe スロット 4 および 5	ライザー 1 PCIe スロット 2 ライザー 2 PCIe スロット 5 (注) したがって GPU がスロット 2 と 5 に装着されている場合、Cisco PCIe VIC はスロット 1 と 4 に装着できます。	4.2(1)
--	--------	--	--	--------

- サーバに VIC カードがない場合、デフォルトの NIC モードは**専用モード**に設定され、NIC 冗長性は **[なし (None)]** に設定されます。サーバに VIC カードがある場合、NIC モードは **Cisco Card モード** に設定され、NIC 冗長性は **Active-Active** に設定されます。

VIC の優先順位は、最初に MLOM、次にライザー 1、次にライザー 2 の順になります。

- サーバでは、2 つの PCIe スロットおよび 1 つの mLOM スロットの、合計 3 つの VIC がサポートされています。



- (注) シングルワイヤ管理は一度に 1 つの VIC でのみサポートされます。複数の VIC がサーバにインストールされている場合は、一度に NCSI が有効になるスロットは 1 つだけです。シングルワイヤ管理の場合、プライオリティは MLOM スロット、次にスロット 2、次に NCSI 管理トラフィック用のスロット 5 になります。複数のカードを装着する場合は、上記の優先順位でシングルワイヤ管理ケーブルを接続します。

- PCIe ライザー 1 の VIC カードのプライマリ スロットはスロット 2 です。PCIe ライザー 1 の VIC カードのセカンダリ スロットはスロット 1 です。



- (注) NCSI プロトコルは、各ライザで一度に 1 つのスロットでのみサポートされます。GPU カードがスロット 2 にある場合、NCSI はスロット 2 からスロット 1 に自動的に移ります。

- PCIe ライザー 2 の VIC カードのプライマリ スロットはスロット 5 です。PCIe ライザー 2 の VIC カードのセカンダリ スロットはスロット 4 です。



(注) NCSI プロトコルは、各ライザで一度に 1 つのスロットでのみサポートされます。GPU カードがスロット 5 にある場合、NCSI はスロット 5 からスロット 4 に自動的に移ります。



(注) PCIe ライザー 2 は、シングル CPU システムでは使用できません。

- シングル CPU 構成では、ライザー 1 のスロット 1、2、または 3 に装着できるプラグイン PCIe VIC カードは 1 つだけです。

## mLOM カードの交換

背面パネルでの接続を増強するため、サーバではモジュラ LOM (mLOM) カードがサポートされています。ソケットは PCIe ライザー 1 の下の、マザーボード上にあります。

MLOM ソケットには、Gen-3 および Gen-4 x16 の PCIe レーンがあります。サーバが 12 V のスタンバイ電源モードであり、ネットワーク通信サービス インターフェイス (NCSI) プロトコルをサポートしている場合、ソケットは電源がオンのままになります。



(注) mLOM カードが Cisco UCS 仮想インターフェイスカード (VIC) の場合は、詳細およびサポート情報については [Cisco 仮想インターフェイスカード \(VIC\) に関する考慮事項 \(65 ページ\)](#) を参照してください。

**ステップ 1** 既存の mLOM カード (またはブランク パネル) を取り外します。

- [サーバのシャットダウンと電源切断 \(7 ページ\)](#) の説明に従って、サーバをシャットダウンして電源を切ります。
- 上部カバーを取り外せるように、サーバをラックの前方に引き出します。場合によっては、リアパネルからケーブルを取り外して隙間を空ける必要があります。

**注意** コンポーネントへの接触や確認作業を安全に行えない場合は、ラックからサーバを取り出してください。

- [サーバ上部カバーの取り外し \(9 ページ\)](#) の説明に従ってサーバから上部カバーを取り外します。
- PCIe ライザー 1 を取り外し、マザーボード上の mLOM ソケット周りに隙間を空けます。[PCIe ライザーの交換 \(57 ページ\)](#) を参照してください。
- mLOM カードをシャーシ床面のネジ付きスタンドオフに固定している取り付けネジ (蝶ネジ) を緩めます。
- mLOM カードを水平方向にスライドさせてソケットから外し、サーバから取り外します。

**ステップ 2** 新しい mLOM カードを取り付けます。

- a) コネクタをマザーボードのソケットの位置に合わせて、シャーシの底面に mLOM カードを置きます。
- b) カードを水平方向に押し、カードのエッジコネクタをソケットと完全にかみ合わせます。
- c) 非脱落型取り付けネジを締めて、カードをシャーシフロアに固定します。
- d) ストレージコントローラカードをサーバに再び取り付けます。 [SAS ストレージコントローラカードの交換 \(RAID または HBA\) \(82 ページ\)](#) を参照してください。
- e) 上部カバーをサーバに再度取り付けます。
- f) サーバをラックの元の位置に戻し、ケーブルを再度接続したら、電源ボタンを押してサーバの電源を入れます。

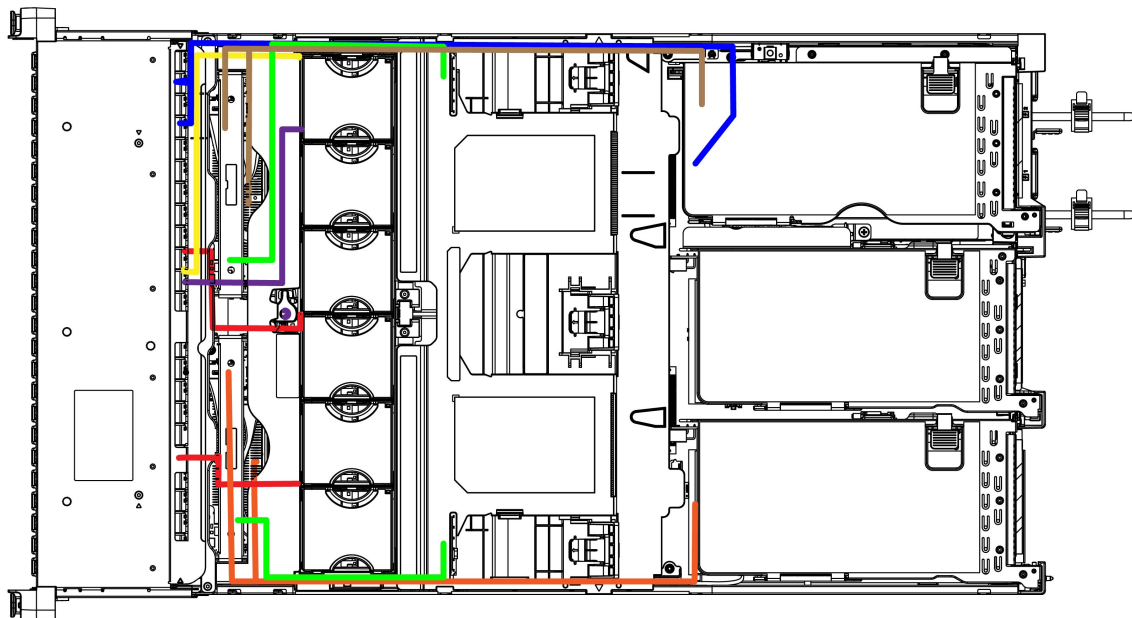
## ストレージコントローラのケーブル接続

サーバには、前面および背面のドライブをサポートするためのさまざまなストレージコントローラがあります。次のトピックでは、サポートされているストレージ構成のケーブル接続図を示します。

- [4つのフロント NVMe ドライブを搭載したデュアルコントローラ \(69 ページ\)](#)
- [4つのリアドライブおよび4つのフロント NVMe ドライブを搭載したデュアルコントローラ \(71 ページ\)](#)
- [2つのリアドライブおよび4つのフロント NVMe を搭載したデュアルコントローラ \(73 ページ\)](#)
- [NVMe を搭載しないデュアルコントローラ \(75 ページ\)](#)
- [単一 CPU を搭載し、フロント NVMe を搭載しないデュアルコントローラ \(77 ページ\)](#)
- [単一 CPU と 2つのリアドライブを搭載し、フロント NVMe を搭載しないデュアルコントローラ \(78 ページ\)](#)
- [4つの前面 NVMe ドライブを備えた単一コントローラ \(80 ページ\)](#)
- [4つのリアドライブおよび4つのフロント NVMe ドライブを搭載した単一コントローラ \(81 ページ\)](#)

### 4つのフロント NVMe ドライブを搭載したデュアルコントローラ

次の図は、20台のフロントローディング SAS ドライブと4台のフロントローディング x4 NVMe ドライブを備えたデュアルコントローラ構成に関連するケーブル配線を示しています。



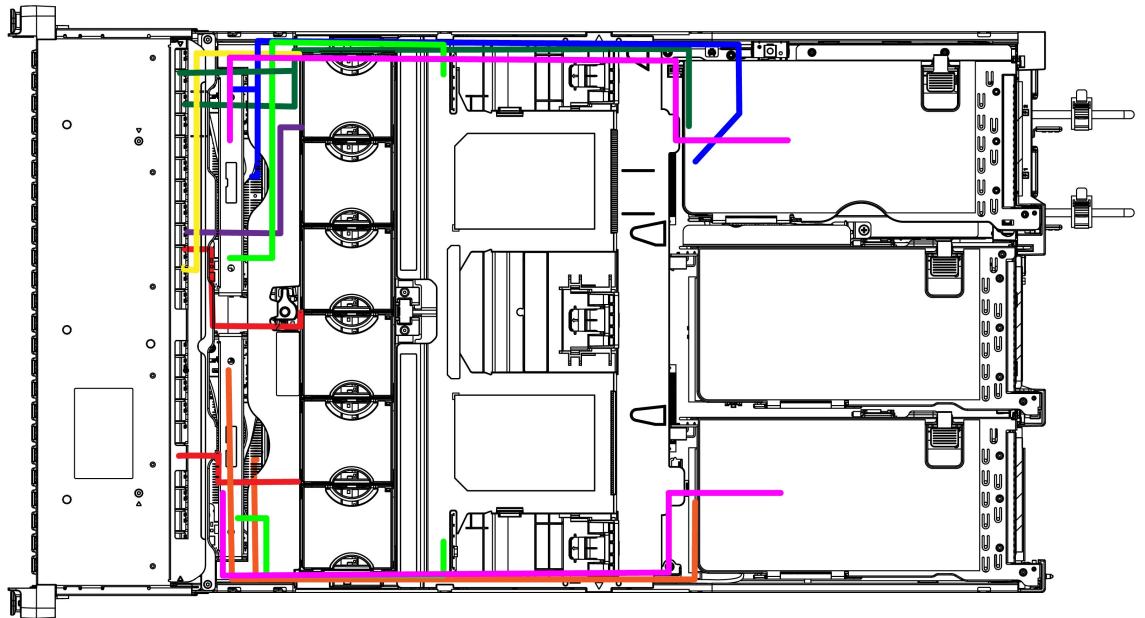
483434

ケーブル	カラー	PID	注意事項
MCIO ケーブル (Y ケーブル x16 ~ x8 + x8)	青色	CBL-NVME-C245M8	ケーブルの単一コネクタ端は、リアライザー3のマザーボードに接続します。ケーブルのデュアルコネクタ側を、HDD バックプレーンの NVME-B および NVME-D コネクタに接続します。
MCIO ケーブル (Y ケーブル x16 ~ x8 + x8)	オレンジ	CBL-SASR3-C245M8	ケーブルの単一コネクタ端は、リアライザー近くのマザーボード上の P2 コネクタに接続します。ケーブルのデュアルコネクタ側を RAID コントローラ/HBA2 および HDD バックプレーンに接続します。
HDD バックプレーン CFG ケーブル	黄		HDD バックプレーンにマザーボードを接続します

ケーブル	カラー	PID	注意事項
HDD バックプレーン 電源ケーブル、2	赤		
SuperCap、ケーブル、 2	薄緑	CBL-SCAP-C245-M8	SuperCap モジュール 1 をストレージコント ローラ 1 に、SuperCap モジュール 2 をスト レージコントローラ 2 に接続します。
HDD バックプレーン 電源ケーブル	紫		HDD バックプレーン にマザーボードを接続 します。
MCIO ケーブル  (Y ケーブル x16 ~ x8 + x8)	茶	CBL-FNVME-C245M8	ケーブルの単一コネク タ端は、ライザー 3 の マザーボードに接続し ます。ケーブルのデュ アルコネクタ側を、 HDD バックプレーン の NVME-B および NVME-D コネクタに接 続します。

## 4つのリアドライブおよび4つのフロント NVMe ドライブを搭載したデュアルコントローラ

次の図は、20台のフロントローディング SAS ドライブと4台のフロントローディング x2 NVMe ドライブ、4台のリア SAS ドライブを備えたデュアルコントローラ構成に関連するケーブル配線を示しています。



483433

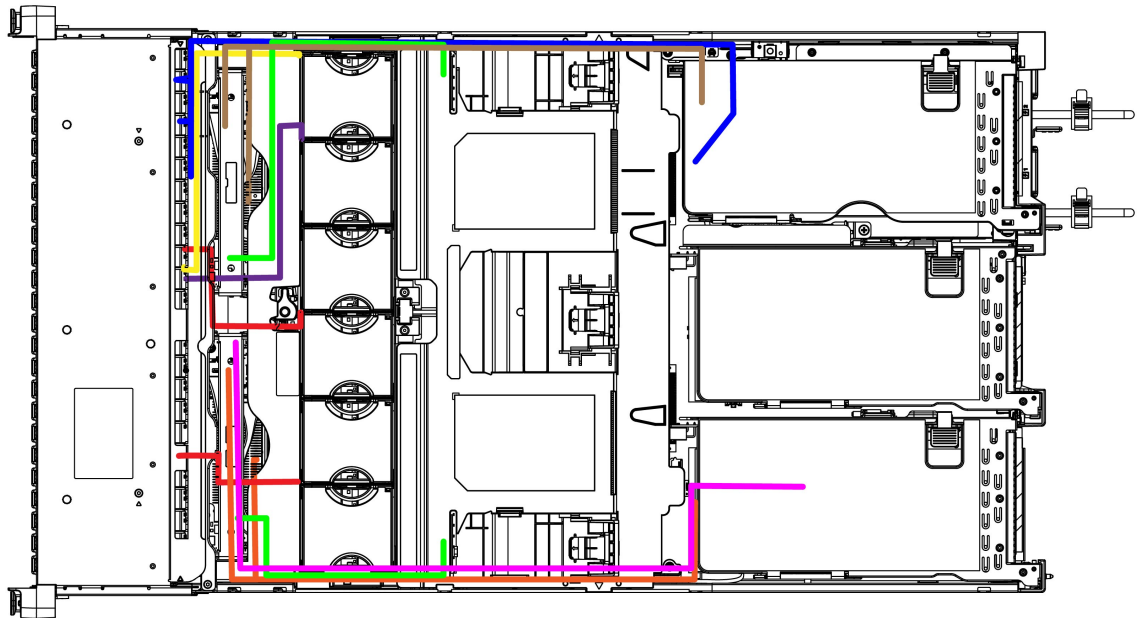
ケーブル	カラー	PID	注意事項
MCIO ケーブル (Y ケーブル x16 ~ x8 + x8)	青色	CBL-SASR3-C245M8	ケーブルの単一コネクタ端は、リアライザー近くのマザーボード上の P2 コネクタに接続します。ケーブルのデュアルコネクタ側を RAID コントローラ/HBA2 および HDD バックプレーンに接続します。
MCIO ケーブル (Y ケーブル x16 ~ x8 + x8)	オレンジ	CBL-SASR1-C245M8	ケーブルの単一コネクタ端は、マザーボード上の P1 コネクタに接続します。ケーブルのデュアルコネクタ側は、ストレージコントローラ 2 と HDD バックプレーンに接続します。
HDD バックプレーン CFG ケーブル	黄		HDD バックプレーンにマザーボードを接続します



ケーブル	カラー	PID	注意事項
HDD バックプレーン 電源ケーブル、2	赤		
SuperCap、ケーブル、 2	薄緑	CBL-SCAP-C245-M8	SuperCap モジュール 1 をストレージコント ローラ 1 に、SuperCap モジュール 2 をスト レージコントローラ 2 に接続します。
HDD バックプレーン 電源ケーブル	紫		HDD バックプレーン にマザーボードを接続 します。
MCIO ケーブル  (Y ケーブル x8 ~ x8 + x8)	深緑	CBL-R3D-C245M8	Y ケーブルは背面ドラ イブをサポートしま す。ケーブルの単一コ ネクタの端は、リアラ イザー 3 に接続しま す。ケーブルのデュア ルコネクタ側を、HDD バックプレーンの NVME-B および NVME-D コネクタに接 続します。
背面 HDD ケーブル (x4 ~ x4)	ピンク	CBL-SASR1B-C245M8 CBL-SASR3B-C245M8	各ケーブルは、HDD バックプレーンとリア ライザー 1B または 3B のいずれかに接続しま す。

## 2つのリアドライブおよび4つのフロント NVMe を搭載したデュアルコントローラ

次の図は、20台のフロントローディング SAS ドライブと4台のフロントローディング x4 NVMe ドライブ、2台のリア SAS ドライブを備えたデュアルコントローラ構成に関連するケーブル配線を示しています。



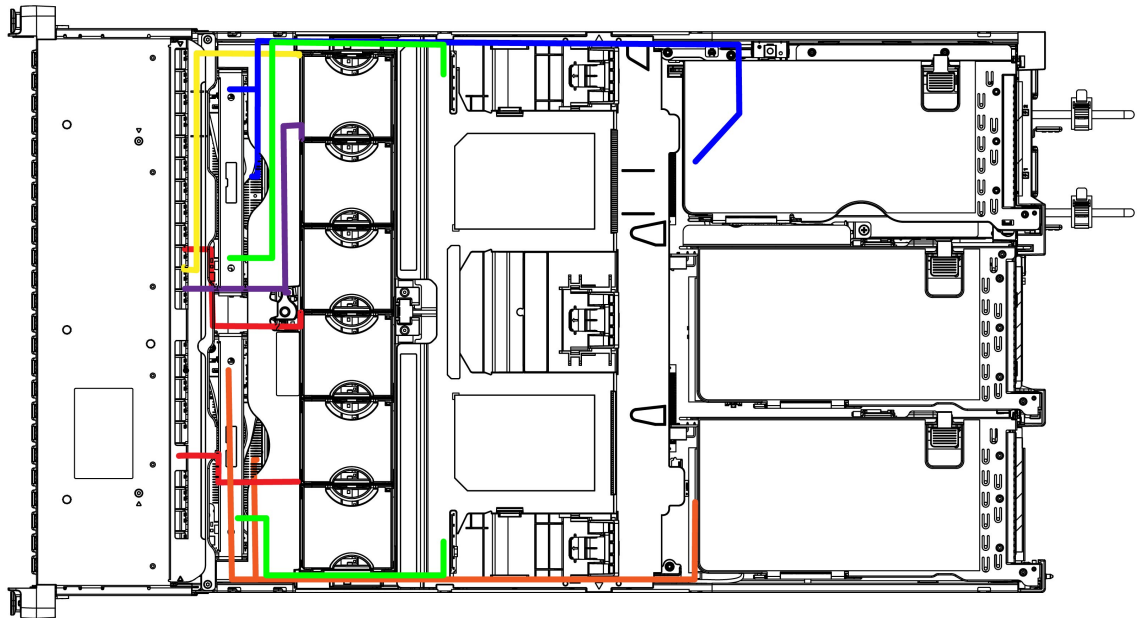
483435

ケーブル	カラー	PID	注意事項
MCIO ケーブル (Y ケーブル x16 ~ x8 + x8)	青色	CBL-NVME-C245M8	ケーブルの単一コネクタ端は、リアライザー3のマザーボードに接続します。ケーブルのデュアルコネクタ側を、HDD バックプレーンの NVME-B および NVME-D コネクタに接続します。
MCIO ケーブル (Y ケーブル x16 ~ x8 + x8)	オレンジ	CBL-SASR1-C245M8	ケーブルの単一コネクタ端は、マザーボードに接続します。ケーブルのデュアルコネクタ側をストレージコントローラ2に接続します。
HDD バックプレーン CFG ケーブル	黄		HDD バックプレーンにマザーボードを接続します
HDD バックプレーン 電源ケーブル、2	赤		

ケーブル	カラー	PID	注意事項
SuperCap、ケーブル、 2	薄緑	CBL-SCAP-C245-M8	各 SuperCap モジュール1をストレージコントローラ1に、SuperCap モジュール2をストレージコントローラ2に接続します。
HDD バックプレーン 電源ケーブル	紫		ドライブバックプレーンにマザーボードを接続します。
MCIO ケーブル (Y ケーブル x16 ~ x8 + x8)	茶	CBL-R3D-C245M8	Y ケーブルは読み取りドライブをサポートします。ケーブルの単一コネクタの端は、リアライザー3に接続します。ケーブルのデュアルコネクタ側をストレージコントローラ1に接続します。
背面 HDD ケーブル (x4 ~ x4)	ピンク	CBL-SASR1B-C245M8	ストレージコントローラ2およびライザー1Bに接続します。

## NVMe を搭載しないデュアルコントローラ

次の図は、24 台のフロントローディング SAS ドライブを備え、フロントローディング NVMe ドライブ、リア ドライブがないデュアルコントローラ構成に関連するケーブル配線を示しています。



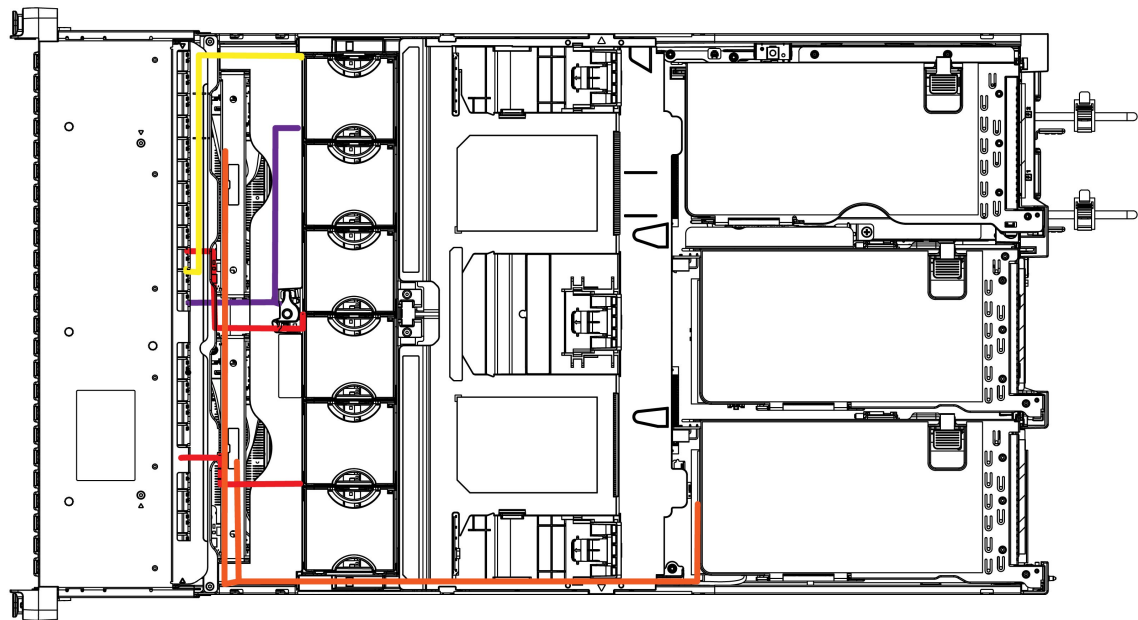
483432

ケーブル	カラー	PID	注意事項
MCIO ケーブル (Y ケーブル x16 ~ x8 + x8)	青色	CBL-SASR1-C245M8	ケーブルの単一コネクタ端は、マザーボードに接続します。ケーブルのデュアルコネクタ側をストレージコントローラ 1 に接続します。
MCIO ケーブル (Y ケーブル x16 ~ x8 + x8)	オレンジ	CBL-SASR3-C245M8	ケーブルの単一コネクタ端は、リアライザー近くのマザーボード上の P2 コネクタに接続します。ケーブルのデュアルコネクタ側を RAID コントローラ/HBA2 および HDD バックプレーンに接続します。
HDD バックプレーン CFG ケーブル	黄		HDD バックプレーンにマザーボードを接続します

ケーブル	カラー	PID	注意事項
HDD バックプレーン 電源ケーブル、2	赤		
SuperCap ケーブル、2	薄緑	CBL-SCAP-C245-M8	各 SuperCap モジュール1をストレージコントローラ 1 に、SuperCap モジュール2をストレージコントローラ 2 に接続します。
HDD バックプレーン 電源ケーブル	紫		HDD バックプレーンにマザーボードを接続します。

### 単一 CPU を搭載し、フロント NVMe を搭載しないデュアルコントローラ

以下の図では、24 台のフロントローディング SAS ドライブとフロントローディング NVMe ドライブをサポートし、リアドライブをサポートしない単一 CPU 搭載のデュアルコントローラ構成に関連するケーブル配線を示しています。

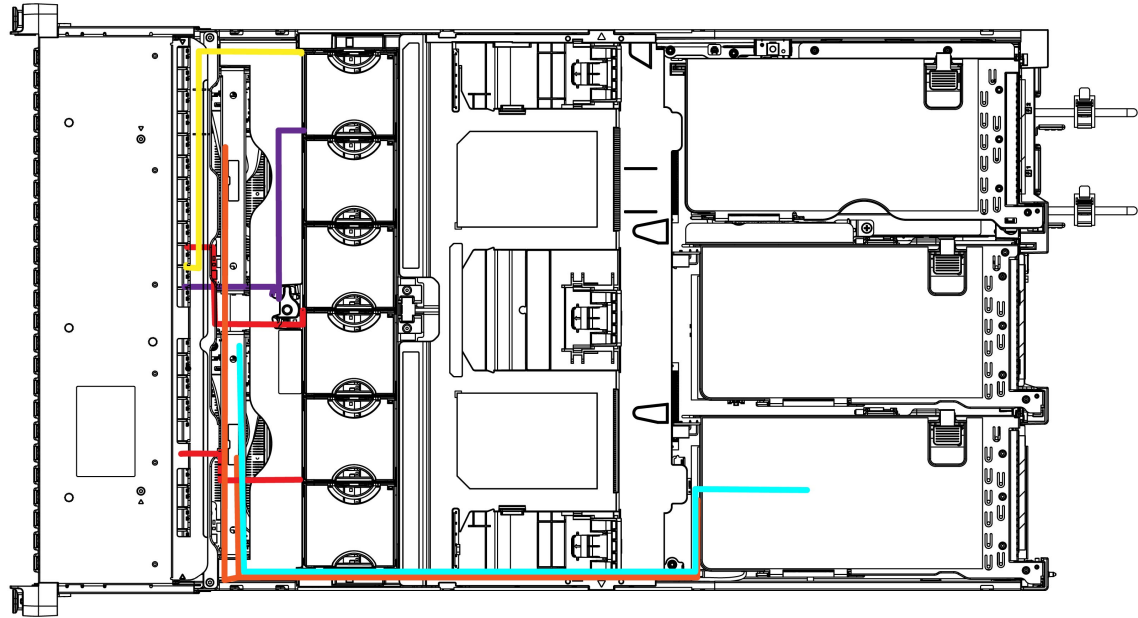


483436

ケーブル	カラー	PID	注意事項
MCIO ケーブル (Y ケーブル x16 ~ x8 + x8)	オレンジ	CBL-HBAR1-C245M8	ケーブルの単一コネクタ端は、マザーボード上の P1 コネクタに接続します。ケーブルのデュアルコネクタ側は、ストレージコントローラ1 とストレージコントローラ2 の HBA に接続します。
HDD バックプレーン CFG ケーブル	黄		HDD バックプレーンにマザーボードを接続します
HDD バックプレーン 電源ケーブル、2	赤		
HDD バックプレーン 電源ケーブル	紫		HDD バックプレーンにマザーボードを接続します。

## 単一 CPU と 2 つのリア ドライブを搭載し、フロント NVMe を搭載しないデュアルコントローラ

以下の図では、24 台のフロントローディング SAS ドライブとフロントローディング NVMe ドライブをサポートし、リア ドライブをサポートしない単一 CPU 搭載のデュアルコントローラ構成に関連するケーブル配線を示しています。

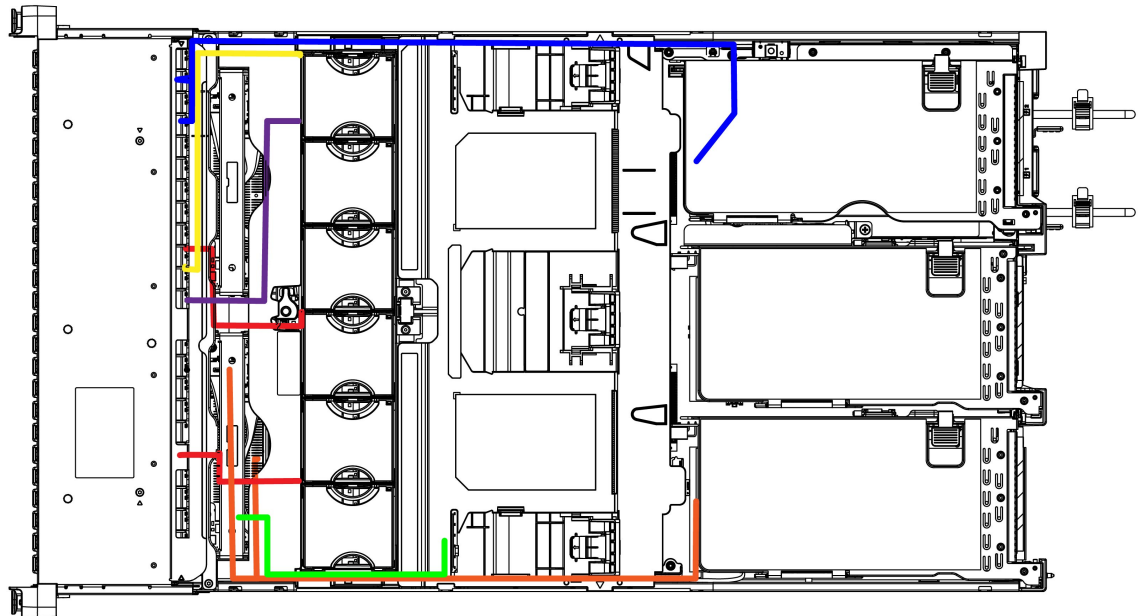


483437

ケーブル	カラー	PID	注意事項
MCIO ケーブル (Y ケーブル x16 ~ x8 + x8)	オレンジ	CBL-HBAR1-C245M8	ケーブルの単一コネクタ端は、マザーボードに接続します。ケーブルのデュアルコネクタ側は、ストレージコントローラ1とストレージコントローラ2に接続します。
HDD バックプレーン CFG ケーブル	黄		HDD バックプレーンにマザーボードを接続します
HDD バックプレーン 電源ケーブル、2	赤		
HDD バックプレーン 電源ケーブル	紫		マザーボードを HDD バックプレーンに接続します。
背面 HDD ケーブル (x4 ~ x4)	青緑色	CBL-SASR1B-C245M	ストレージコントローラ2をリアライザー1Bに接続します

## 4つの前面 NVMe ドライブを備えた単一コントローラ

次の図は、20台のフロントローディング SAS ドライブ、4台の x4 フロントローディング NVMe ドライブを備え、および4台のリアドライブがない単一コントローラ構成に関連するケーブル配線を示しています。



483438

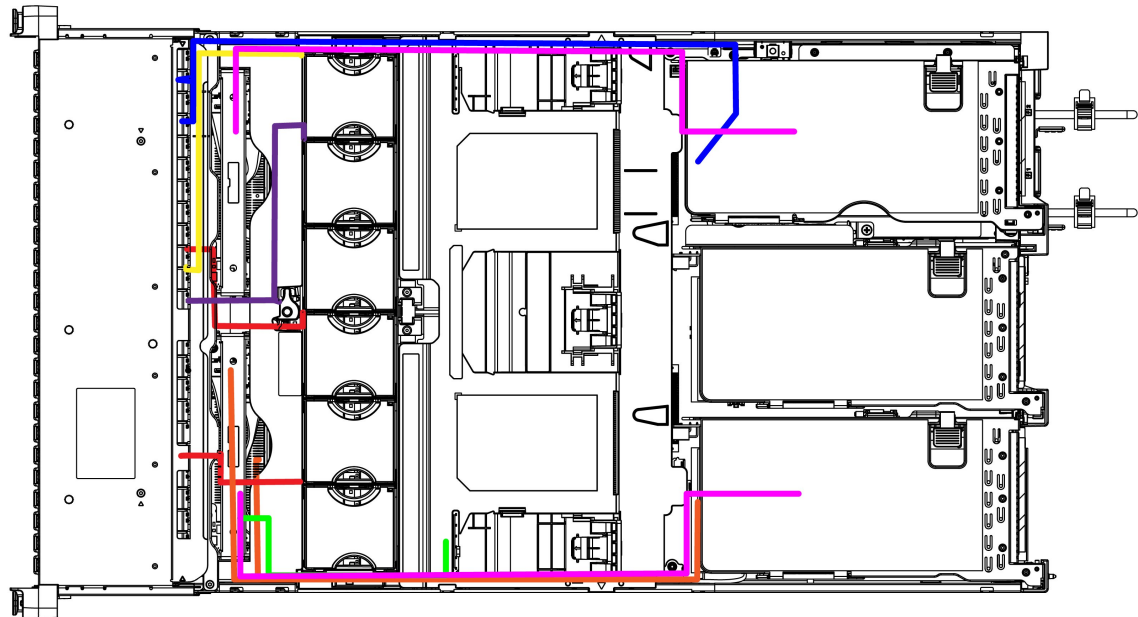
ケーブル	カラー	PID	注意事項
MCIO ケーブル (Y ケーブル x16 ~ x8 + x8)	青色	CBL-NVME-C245M8	ケーブルの単一コネクタ端は、リアライザー3のマザーボードに接続します。ケーブルのデュアルコネクタ側を、HDD バックプレーンの NVME-B および NVME-D コネクタに接続します。
MCIO ケーブル (Y ケーブル x16 ~ x8 + x8)	オレンジ	CBL-SASR1-C245M8	ケーブルの単一コネクタ端は、マザーボードに接続します。ケーブルのデュアルコネクタ側をストレージコントローラに接続します。



ケーブル	カラー	PID	注意事項
HDD バックプレーン CFG ケーブル	黄		HDD バックプレーン にマザーボードを接続 します
HDD バックプレーン 電源ケーブル、2	赤		マザーボードを HDD バックプレーンに接続 します。
HDD バックプレーン 電源ケーブル	紫		HDD バックプレーン にマザーボードを接続 します。
SuperCap ケーブル	薄緑		SuperCap モジュールを ストレージコントロー ラに接続します。

### 4つのリアドライブおよび4つのフロント NVMe ドライブを搭載した単一コントローラ

次の図は、20台のフロントローディング SAS ドライブ、4台の x2 フロントローディング NVMe ドライブ、および4台のリア SAS ドライブを備えた単一コントローラ構成に関するケーブル配線を示しています。



483439

ケーブル	カラー	PID	注意事項
MCIO ケーブル (Y ケーブル x16 ~ x8 + x8)	青色	CBL-NVME-C245M8	ケーブルの単一コネクタ端は、マザーボードに接続します。ケーブルのデュアルコネクタ側を HDD バックプレーンに接続します。
MCIO ケーブル (Y ケーブル x16 ~ x8 + x8)	オレンジ	CBL-SASR1-C245M8	ケーブルの単一コネクタ端は、マザーボードに接続します。ケーブルのデュアルコネクタ端をストレージコントローラに接続します。
HDD バックプレーン CFG ケーブル	黄		HDD バックプレーンにマザーボードを接続します
HDD バックプレーン 電源ケーブル、2	赤		HDD バックプレーンにマザーボードを接続します
HDD バックプレーン 電源ケーブル	紫		マザーボードを HDD バックプレーンに接続します。
SuperCap ケーブル	薄緑		SuperCap モジュールをストレージコントローラに接続します。
背面 HDD ケーブル (x4 ~ x4) 、2	ピンク	CBL-SASR1B-C245M8 CBL-SASR3B-C245M8	各ケーブルは、ストレージコントローラとライザー 1B または 3B のいずれかに接続します。

## SAS ストレージコントローラカードの交換 (RAID または HBA)

ハードウェアベースのストレージ制御については、サーバでマザーボード上の専用の垂直ソケットに差し込む SAS HBA またはシスコモジュラ SAS RAID コントローラを使用できます。

### Storage Controller Card Firmware Compatibility

Firmware on the storage controller (RAID or HBA) must be verified for compatibility with the current Cisco IMC and BIOS versions that are installed on the server. If not compatible, upgrade or downgrade

the storage controller firmware using the Host Upgrade Utility (HUU) for your firmware release to bring it to a compatible level.



**Note** **For servers running in standalone mode only:** After you replace controller hardware (UCSC-RAID-M8HD and UCSC-SAS-M8HD), you must run the Cisco UCS Host Upgrade Utility (HUU) to update the controller firmware, even if the firmware Current Version is the same as the Update Version. This is necessary to program the controller's suboem-id to the correct value for the server SKU. If you do not do this, drive enumeration might not display correctly in the software.

See the HUU guide for your Cisco IMC release for instructions on downloading and using the utility to bring server components to compatible levels: [HUU Guides](#).

## SAS ストレージコントローラ カードの交換 (RAID または HBA)

シャーシには、取り付け前にカードを取り付ける必要があるプラスチック取り付けブラケットが含まれています。

**ステップ 1** 次のようにして、サーバにコンポーネントを取り付ける準備をします。

- a) [サーバのシャットダウンと電源切断 \(7 ページ\)](#) の説明に従って、サーバをシャットダウンして電源を切ります。
- b) 上部カバーを取り外せるように、サーバをラックの前方に引き出します。場合によっては、リアパネルからケーブルを取り外して隙間を空ける必要があります。

**注意** コンポーネントへの接触や確認作業を安全に行えない場合は、ラックからサーバを取り出してください。

- c) [サーバ上部カバーの取り外し \(9 ページ\)](#) の説明に従ってサーバから上部カバーを取り外します。

**ステップ 2** サーバから既存のストレージコントローラ カードを取り外します。

(注) シャーシには、取り付け前にカードを取り付ける必要があるプラスチック取り付けブラケットが含まれています。交換時には、ブラケットから古いカードを取り外してから、このアセンブリをサーバーに取り付ける前に、新しいカードをブラケットに取り付ける必要があります。

- a) 既存のカードから SAS/SATA ケーブルとすべての SuperCap ケーブルを外します。
- b) カードの青色のイジェクトレバーを持ち上げ、マザーボードのソケットからカードを外します。
- c) カードのキャリアフレームをまっすぐ持ち上げ、カードをマザーボードソケットから外し、シャーシウォールの 2 つのペグからフレームを外します。
- d) 既存のカードをプラスチック製のキャリアブラケットから取り外します。保持タブを脇の方へ慎重に押し、ブラケットからカードを持ち上げます。

**ステップ 3** 新しいストレージコントローラ カードを取り付けます。

- a) 新しいカードをプラスチック製のキャリアブラケットに取り付けます。保持タブがカードの端を覆うようにします。

- b) アセンブリをシャーシの上に配置し、カードの端をマザーボードのソケットの位置に合わせます。同時に、キャリアブラケットの後ろにある2つのスロットを、内側シャーシウォールのペグの位置に合わせます。
- c) カードの両隅を押し、ライザーソケットにコネクタを装着します。同時に、キャリアフレームのスロットが内側シャーシウォールのペグに収まっていることを確認します。
- d) カードの青色のイジェクトレバーを完全に閉じ、ソケットにカードを固定します。
- e) 新しいカードに SAS/SATA ケーブルとすべての SuperCap ケーブルを接続します。

**ステップ 4** 上部カバーをサーバに再度取り付けます。

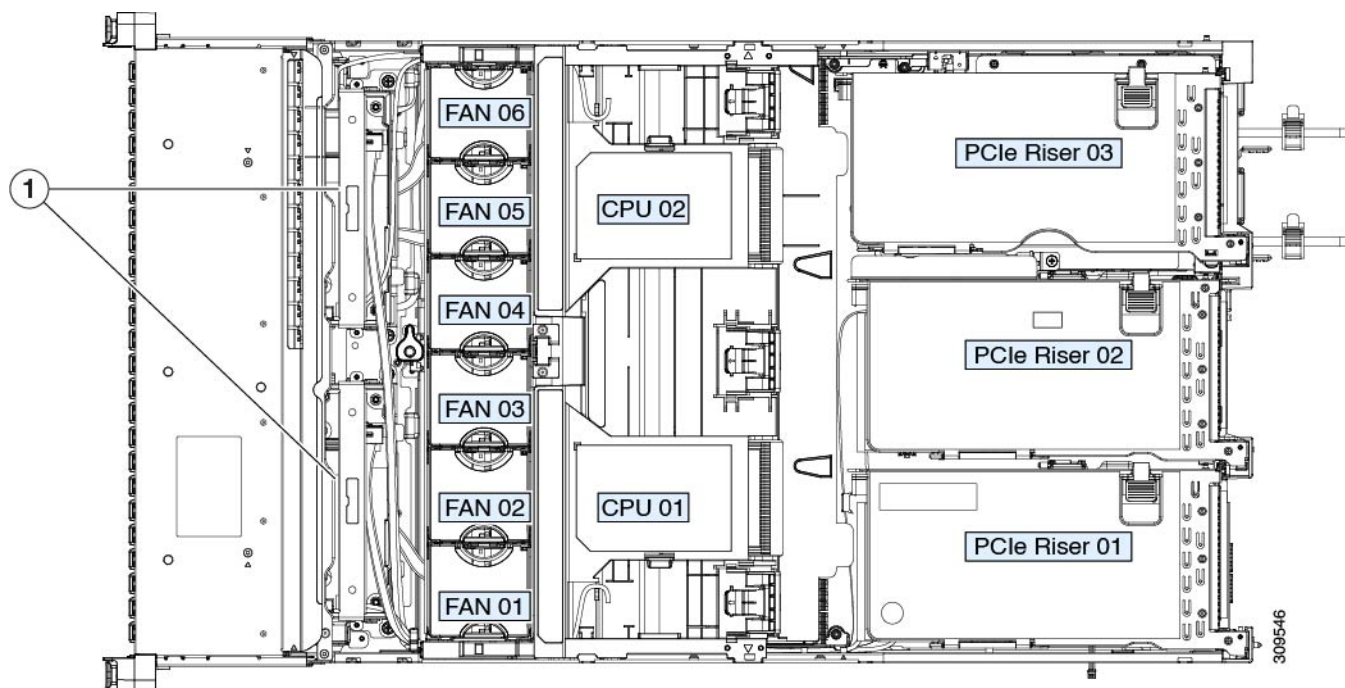
**ステップ 5** サーバをラックの元の位置に戻し、ケーブルを再度接続したら、電源ボタンを押してサーバの電源を入れます。

**ステップ 6** スタンドアロンモードでサーバが実行されている場合、Cisco UCS Host Upgrade Utility を使用してコントローラファームウェアを更新し、コントローラの正しい suboem id をプログラムします。

(注) **スタンドアロンモードのみで実行されているサーバ**：コントローラハードウェア (UCSC-RAID-M8HD および UCSC-SAS-M8HD) を交換した後に、ファームウェアの現在のバージョンが更新バージョンと同じであった場合でも、Cisco UCS Host Upgrade Utility (HUU) コントローラのファームウェアの更新を実行する必要があります。これは、コントローラの suboem-id をサーバ SKU 用の正しい値にプログラムするために必要です。これを行わないと、ドライブの一覧がソフトウェアで正しく表示されないことがあります。この問題は、UCSM モードで制御されるサーバには影響しません。

サーバのコンポーネントを互換性のあるレベルにするユーティリティをダウンロードして使用する手順については、ご使用の Cisco IMC リリースの HUU ガイドを参照してください：[HUU ガイド](#)。

図 31: ストレージコントローラカードの交換



1	カード上端の青色のイジェクト レバー	2	内側シャーシウォールのペグ (2 個)
---	--------------------	---	---------------------

## Supercap の交換 (RAID バックアップ)

このサーバには、1 台の Supercap ユニットを取り付けることができます。ユニットは、取り外し可能なエアースタック上のブラケットに取り付けられます。

Supercap は、キャッシュの NAND フラッシュへのオフロードによる急な電源喪失に備えてディスクライトバック キャッシュ DRAM を約 3 年間バックアップします。

**ステップ 1** 次のようにして、サーバにコンポーネントを取り付ける準備をします。

- サーバのシャットダウンと電源切断 (7 ページ) の説明に従って、サーバをシャットダウンして電源を切ります。
- 上部カバーを取り外せるように、サーバをラックの前方に引き出します。場合によっては、リアパネルからケーブルを取り外して隙間を空ける必要があります。

**注意** コンポーネントへの接触や確認作業を安全に行えない場合は、ラックからサーバを取り出してください。

- サーバ上部カバーの取り外し (9 ページ) の説明に従ってサーバから上部カバーを取り外します。

**ステップ 2** 既存の Supercap を取り外します。

- 既存の Supercap から Supercap ケーブルを外します。
- SuperCap をエアースタックのブラケットに固定している固定タブを横に押します。
- ブラケットから Supercap を持ち上げて外し、横に置きます。

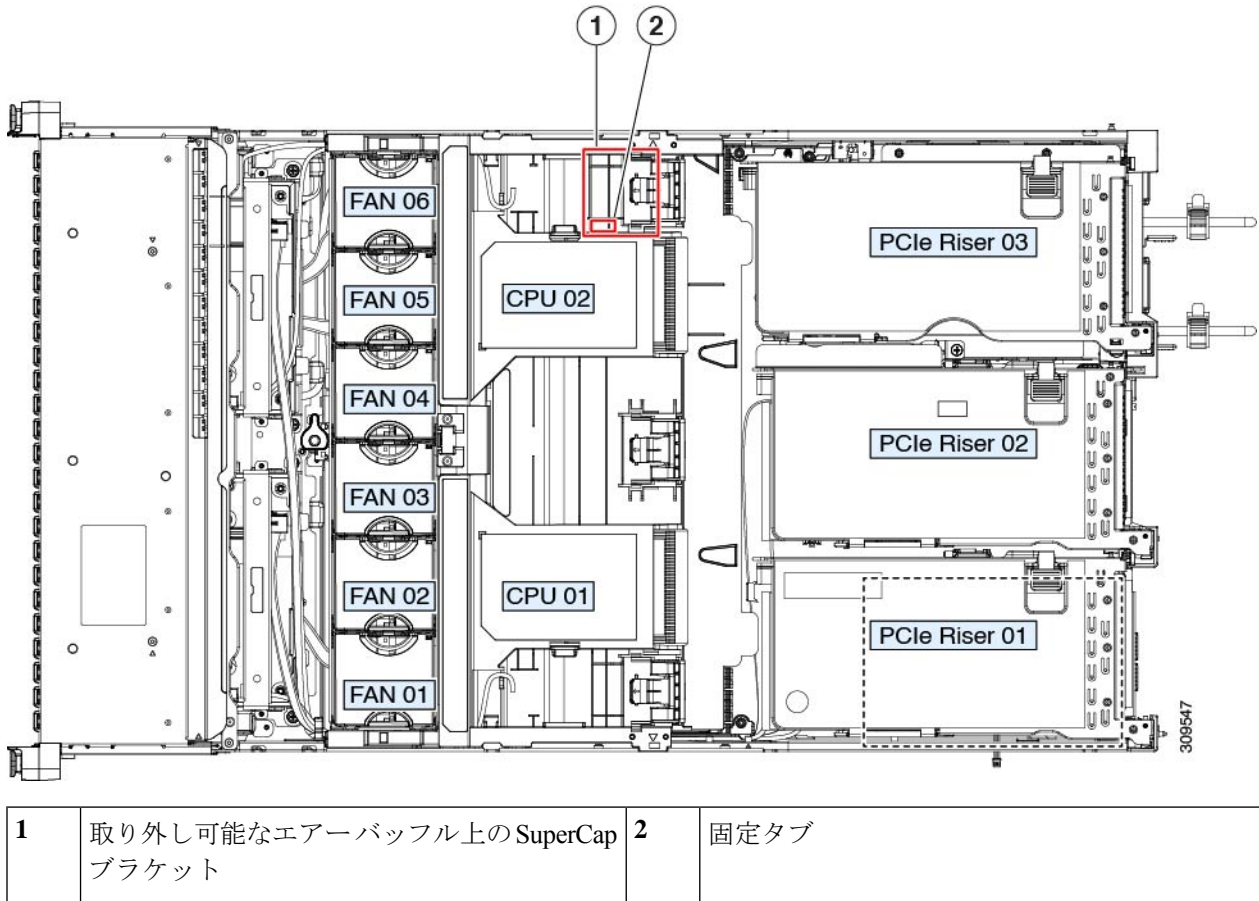
**ステップ 3** 新しい Supercap を取り付けます。

- 新しい SuperCap を、取り付けブラケット内に取り付けます。
- エアースタックの黒色のプラスチックタブを横に押し、SuperCap をブラケットに配置します。タブを緩め、SuperCap の上端にかぶせるように閉じます。
- RAID コントローラカードの Supercap ケーブルを Supercap ケーブルのコネクタに接続します。

**ステップ 4** 上部カバーをサーバに再度取り付けます。

**ステップ 5** サーバをラックの元の位置に戻し、ケーブルを再度接続したら、電源ボタンを押してサーバの電源を入れます。

図 32: エアースタック上の SuperCap ブラケット



## ブート最適化 M.2 RAID コントローラ モジュールの交換

Cisco ブート最適化 M.2 RAID コントローラ モジュールを、マザーボード上のミニストレージモジュールソケットに接続します。2 台の SATA M.2 ドライブ用のスロットが備わっており、RAID 1 アレイと JBOD モードで SATA M.2 ドライブを制御できるようになっています。

### Cisco ブート最適化 M.2 RAID コントローラに関する考慮事項

次の考慮事項を確認します。



(注) Cisco ブート最適化 M.2 RAID コントローラは、サーバが Cisco HyperFlex 設定でコンピューティング専用ノードとして使用されている場合にはサポートされません。

- このコントローラをサポートする Cisco IMC および Cisco UCS Manager の最小バージョンは 4.1(1) 以降です。

- このコントローラは、RAID 1（単一ボリューム）と JBOD モードをサポートします。



(注) このコントローラ モジュールを使用するとき、RAID 設定のためにサーバ組み込み SW MegaRAID コントローラを使用しないでください。代わりに、次のインターフェイスを使用できます。

- Cisco IMC 4.1（1）以降
- BIOS HII ユーティリティ、BIOS 4.1(1) 以降

- スロット 1（上部）の SATA M.2 ドライブは、最初の SATA デバイスです。スロット 2（裏側）の SATA M.2 ドライブは、2 番目の SATA デバイスです。
  - ソフトウェア内でのコントローラの名前は UCS-M2-HWRAID です。
  - スロット 1 のドライブはドライブ 253 としてマッピングされます。スロット 2 のドライブはドライブ 254 としてマッピングされます。
- RAID を使用する場合は、両方の SATA M.2 ドライブが同じ容量であることをお勧めします。異なる容量を使用すると、ボリュームを作成する 2 つのドライブの容量が小さくなり、残りのドライブ スペースは使用できなくなります。
- ホットプラグの交換はサポートされていません。サーバの電源をオフにする必要があります。
- コントローラおよびインストールされている SATA M.2 ドライブのモニタリングは、Cisco IMC を使用して行うことができます。また、UEFI HII、PMCLI、XMLAPI、Redfish などの他のユーティリティを使用してモニタすることもできます。
- コントローラおよび個別ドライバのファームウェア更新:
  - スタンドアロン サーバでは、Cisco Host Upgrade Utility (HUU) を使用します。『[HUU マニュアル](#)』を参照してください。
- SATA M.2 ドライブは UEFI モードでのみ起動できます。レガシブート モードはサポートされていません。
- RAID ボリュームの一部であった単一の SATA M.2 ドライブを交換する場合、ユーザーが設定をインポートするように求めるプロンプトが表示された後に、ボリュームの再構築が自動的に開始します。ボリュームの両方のドライブを交換する場合は、RAID ボリュームを作成し、手動で任意の OS を再インストールする必要があります。
- 別のサーバから使用済みドライブにボリュームを作成する前に、ドライブのコンテンツを消去することをお勧めします。サーバ BIOS の設定ユーティリティには、SATA セキュア消去機能が搭載されています。
- サーバ BIOS には、このコントローラに固有の設定ユーティリティが含まれており、RAID ボリュームの作成と削除、コントローラプロパティの表示、および物理ドライブの内容の

消去に使用できます。サーバの起動中にプロンプトが表示された場合は、**F2**を押してユーティリティにアクセスします。次に、**[Advanced (高度)] > [Cisco Boot Optimized M.2 RAID Controller (Cisco ブート最適化 M.2 RAID コントローラ)]**に移動します。

### Cisco ブート最適化 M.2 RAID コントローラの交換

このトピックでは、Cisco ブート最適化 M.2 RAID コントローラを取り外して交換する方法について説明します。コントローラボードの上部には1つのM.2ソケット（スロット1）と、その下側に1つのM.2ソケット（スロット2）があります。

**ステップ1** [サーバのシャットダウンと電源切断（7ページ）](#)の説明に従って、サーバをシャットダウンして電源を切ります。

**ステップ2** 上部カバーを取り外せるように、サーバをラックの前方に引き出します。場合によっては、リアパネルからケーブルを取り外して隙間を空ける必要があります。

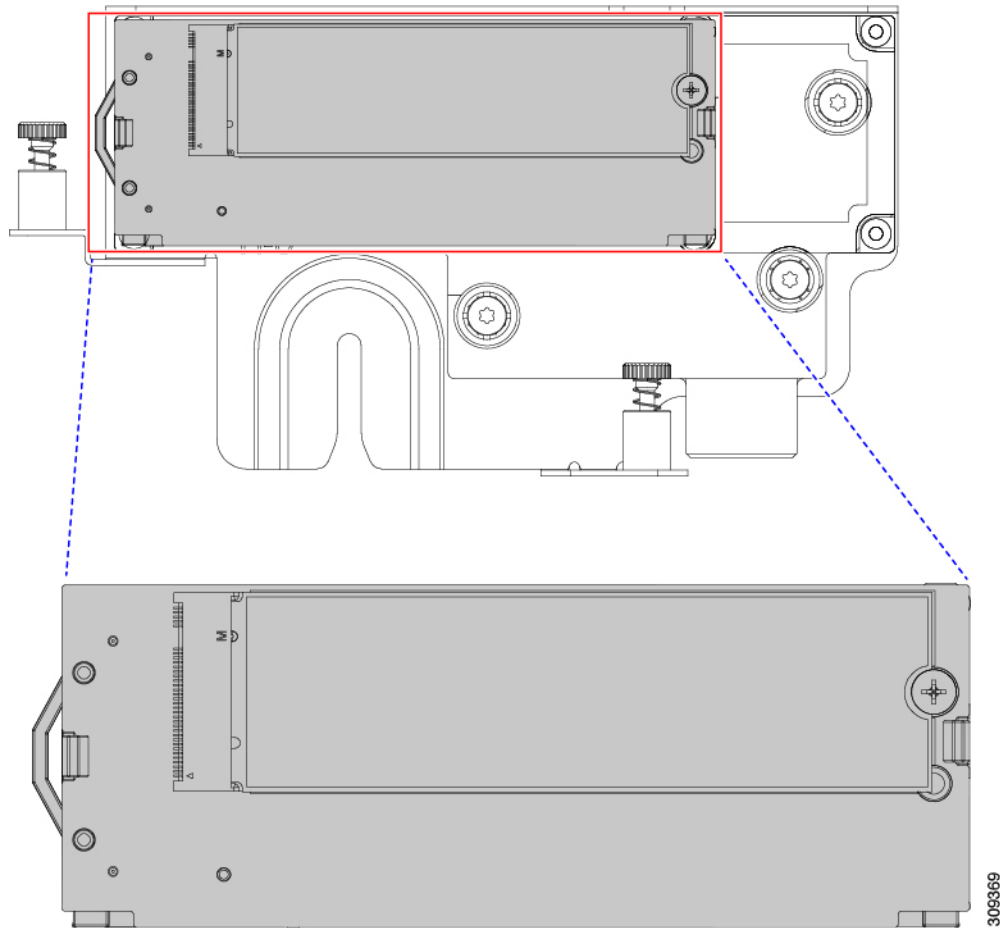
**注意** コンポーネントへの接触や確認作業を安全に行えない場合は、ラックからサーバを取り出してください。

**ステップ3** [サーバ上部カバーの取り外し（9ページ）](#)の説明に従ってサーバから上部カバーを取り外します。

**ステップ4** マザーボードソケットからコントローラを取り外します。

- a) PCIe ライザー 2 と 3 の間のソケットでコントローラを見つけます。
- b) #2 プラス ドライバを使用して、非脱落型ネジを緩め、M.2 モジュールを取り外します。
- c) コントローラボードの両端で、キャリアを固定しているクリップを外側に押します。
- d) コントローラの両端を持ち上げ、キャリアボードから外します。





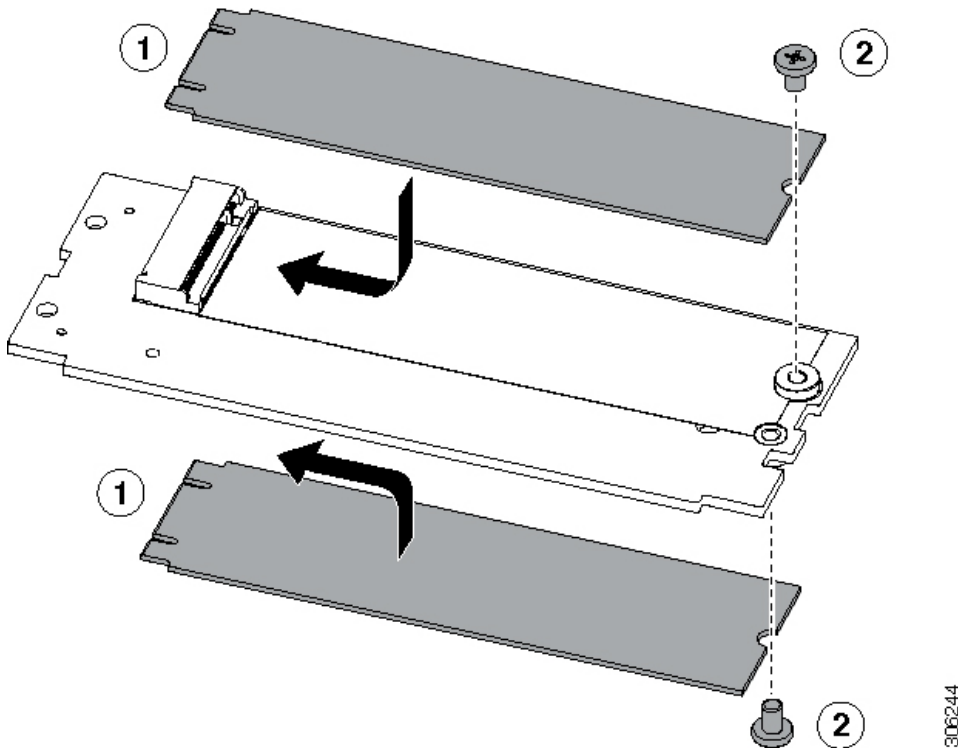
e) キャリアを静電気防止シートの上に置きます。

**ステップ 5** 古いコントローラから交換用コントローラに SATA M.2 ドライブを変える場合は、交換用コントローラを取り付ける前に、次の操作を行ってください。

(注) ドライブ上で以前設定されたボリュームとデータは、M.2 ドライブを新しいコントローラに変えるときに保持されます。システムは、ドライブにインストールされている既存の OS を起動します。

- a) No. 1 プラス ドライバを使用して、M.2 ドライブをキャリアに固定している 1 本のネジを取り外します。
- b) キャリアのソケットから M.2 ドライブを持ち上げます。
- c) 交換用 M.2 ドライブをコントローラ ボードのソケット上に置きます。
- d) M.2 ドライブを下に向け、コネクタの終端をキャリアのソケットに挿入します。M.2 ドライブのラベルが上向きになっている必要があります。
- e) M.2 ドライブをキャリアに押し込みます。
- f) M.2 SSD の終端をキャリアに固定する 1 本のネジを取り付けます。
- g) コントローラの電源を入れ、2 番目の M.2 ドライブを取り付けます。

図 33: Cisco ブート最適化 M.2 RAID コントローラ (M.2 ドライブの取り付けの表示)



**ステップ 6** マザーボード上のソケットにコントローラを取り付けます。

- コントローラのコネクタを下向きにし、マザーボードのソケットと同じ端で、コントローラをソケット上に置きます。2つの配置ペグは、コントローラの2つの穴と一致する必要があります。
- 2つのペグがコントローラの2つの穴を通過するように、コントローラのソケットの端をゆっくりと押し下げます。
- 固定クリップが両端でカチッと音がしてロックされるまで、コントローラを押し下げます。

**ステップ 7** 上部カバーをサーバに再度取り付けます。

**ステップ 8** サーバをラックの元の位置に戻し、ケーブルを再度接続したら、電源ボタンを押してサーバの電源を入れます。

## シャーシ侵入スイッチの交換

シャーシ侵入スイッチは、シャーシからカバーが取り外されるたびにシステム イベント ログ (SEL) にイベントを記録するセキュリティ機能 (オプション) です。

**ステップ 1** 次のようにして、サーバにコンポーネントを取り付ける準備をします。

- [サーバのシャットダウンと電源切断 \(7 ページ\)](#) の説明に従って、サーバをシャットダウンして電源を切ります。

- b) 上部カバーを取り外せるように、サーバをラックの前方に引き出します。場合によっては、リアパネルからケーブルを取り外して隙間を空ける必要があります。

**注意** コンポーネントへの接触や確認作業を安全に行えない場合は、ラックからサーバを取り出してください。

- c) **サーバ上部カバーの取り外し (9 ページ)** の説明に従ってサーバから上部カバーを取り外します。

**ステップ 2** 次のようにして、既存の侵入スイッチを取り外します。

- a) マザーボードのソケットから侵入スイッチ ケーブルを外します。  
 b) No.1 プラス ドライバを使用して、スイッチ機構をシャーシ側面に固定している 1 本のネジを緩めて取り外します。  
 c) スイッチ機構をまっすぐ上にスライドさせて、シャーシのクリップから外します。

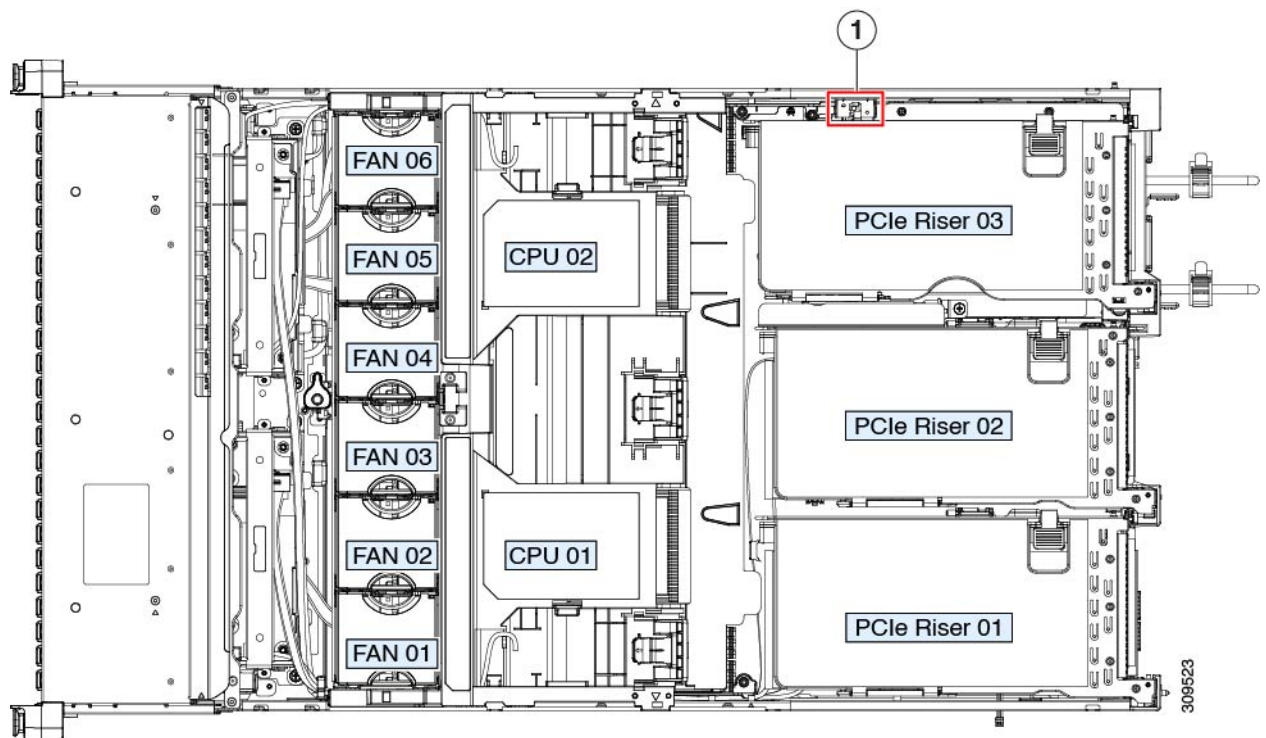
**ステップ 3** 次のようにして、新しい侵入スイッチを取り付けます。

- a) スイッチ機構を下にスライドさせ、ネジのネジ穴が合うようにシャーシ側面のクリップにはめ込みます。  
 b) No.1 プラス ドライバを使用して、スイッチ機構をシャーシ側面に固定する 1 本のネジを取り付けます。  
 c) マザーボードのソケットにスイッチ ケーブルを接続します。

**ステップ 4** カバーをサーバに再度取り付けます。

**ステップ 5** サーバをラックの元の位置に戻し、ケーブルを再度接続したら、電源ボタンを押してサーバの電源を完全に投入します。

図 34: シャーシ侵入スイッチの交換



1	侵入スイッチの位置	-	
---	-----------	---	--

## トラステッドプラットフォーム モジュール (TPM) の取り付け

信頼されたプラットフォーム モジュール (TPM) は小型の回路基板であり、マザーボードのソケットに取り付けて一方向ネジで固定します。マザーボード上のソケットの位置は、PCIe ライザー 2 の下です。

### TPM に関する考慮事項

- このサーバは、TPM バージョン 1.2 または TPM バージョン 2.0 のいずれかをサポートします。
- TPM の現場交換はサポートされていません。サーバに TPM が取り付けられていない場合にのみ、工場出荷後に TPM を取り付けることができます。
- サーバに既に TPM 1.2 が取り付けられている場合、TPM 2.0 にアップグレードすることはできません。サーバに既存の TPM がない場合、TPM 2.0 を取り付けることができます。
- TPM 2.0 が応答不能になった場合、サーバを再起動します。

### TPM ハードウェアの取り付け



(注) 安全確保のために、TPM は一方向ネジを使用して取り付けます。このネジは一般的なドライバでは取り外せません。

**ステップ 1** 次のようにして、サーバにコンポーネントを取り付ける準備をします。

- a) [サーバのシャットダウンと電源切断 \(7 ページ\)](#) の説明に従って、サーバをシャットダウンして電源を切ります。
- b) 上部カバーを取り外せるように、サーバをラックの前方に引き出します。場合によっては、リアパネルからケーブルを取り外して隙間を空ける必要があります。

**注意** コンポーネントへの接触や確認作業を安全に行えない場合は、ラックからサーバを取り出してください。

- c) [サーバ上部カバーの取り外し \(9 ページ\)](#) の説明に従ってサーバから上部カバーを取り外します。

**ステップ 2** サーバーから PCIe ライザー 2 を取り外し、マザーボード上の TPM ソケット周りに隙間を空けます。

**ステップ 3** 次のようにして、TPM を取り付けます。

- a) マザーボード上の TPM ソケットの位置を確認します。

- b) TPM 回路基板の下部にあるコネクタとマザーボードの TPM ソケットの位置を合わせます。TPM ボードのネジ穴を TPM ソケットに隣接するネジ穴の位置を合わせます。
- c) TPM を均等に押し下げて、マザーボードソケットにしっかりと装着します。
- d) 一方向ネジを 1 本取り付けて、TPM をマザーボードに固定します。

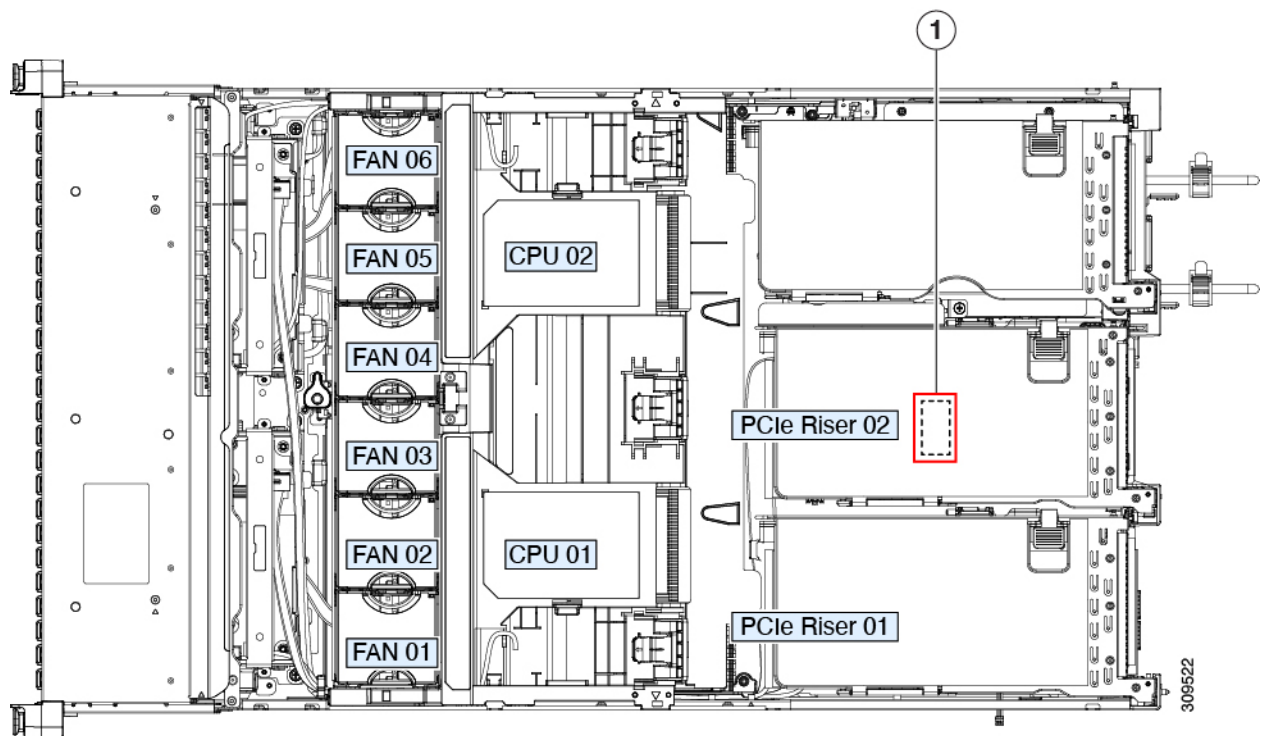
**ステップ 4** サーバに PCIe ライザー 2 を取り付けます。PCIe ライザーの交換 (57 ページ) を参照してください。

**ステップ 5** カバーをサーバに再度取り付けます。

**ステップ 6** サーバをラックの元の位置に戻し、ケーブルを再度接続したら、電源ボタンを押してサーバの電源を完全に投入します。

**ステップ 7** BIOS での TPM サポートの有効化 (94 ページ) に進みます。

図 35: TPM ソケットの場所



1	マザーボード上の TPM ソケットの位置 (PCIe ライザー 2 の下)
---	---------------------------------------

TPM の取り付けおよび有効化



(注) TPM の現場交換はサポートされていません。サーバに TPM が取り付けられていない場合のみ、工場出荷後に TPM を取り付けることができます。

ここでは、TPM を取り付けて有効化するときの手順について説明します。この手順は、ここで示す順序で実行する必要があります。

1. TPM ハードウェアの取り付け
2. BIOS での TPM サポートの有効化
3. BIOS での Intel TXT 機能の有効化

## BIOS での TPM サポートの有効化

ハードウェアを取り付けたら、BIOS で TPM のサポートを有効にする必要があります。



- (注) この手順を実行する前に、BIOS 管理者パスワードを設定する必要があります。このパスワードを設定するには、システムブート中にプロンプトが表示されたときに **F2** キーを押して、BIOS セットアップユーティリティを開始します。[Security] > [Set Administrator Password] に移動し、プロンプトに従って新しいパスワードを 2 回入力します。

### ステップ 1 TPM サポートを有効にします。

- a) ブートアップ中に F2 プロンプトが表示されたら、F2 を押して BIOS セットアップに入ります。
- b) BIOS 管理者パスワードを使用して、BIOS Setup ユーティリティにログインします。
- c) [BIOS Setup Utility] ウィンドウで、[Advanced] タブを選択します。
- d) [Trusted Computing] を選択し、[TPM Security Device Configuration] ウィンドウを開きます。
- e) [TPM SUPPORT] を [Enabled] に変更します。
- f) **F10** を押して設定を保存し、サーバをリブートします。

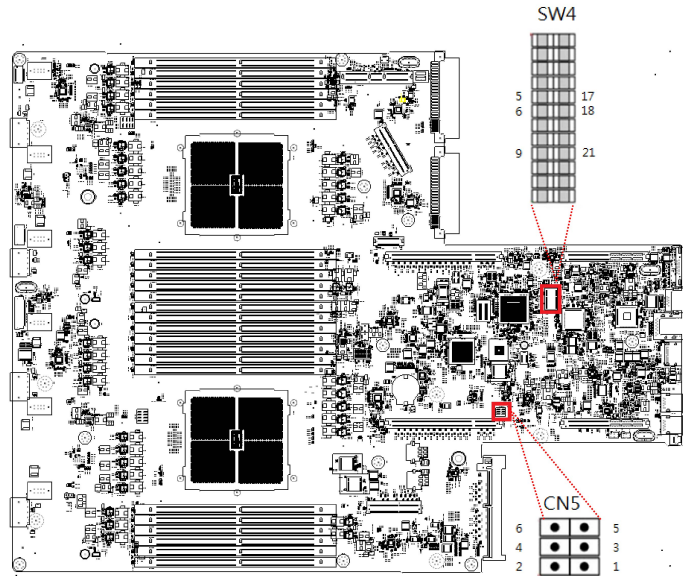
### ステップ 2 TPM のサポートがイネーブルになっていることを確認します。

- a) ブートアップ中に F2 プロンプトが表示されたら、F2 を押して BIOS セットアップに入ります。
- b) BIOS 管理者パスワードを使用して、BIOS Setup ユーティリティにログインします。
- c) [詳細 (Advanced)] タブを選択します。
- d) [Trusted Computing] を選択し、[TPM Security Device Configuration] ウィンドウを開きます。
- e) [TPM SUPPORT] と [TPM State] が [Enabled] であることを確認します。

## サービス ヘッダーおよびジャンパ

このサーバには、ジャンパ可能なヘッダーのブロック (CN5) と、特定のサービスおよびデバッグ機能に設定可能なスイッチ (SW4) があります。

図 36: CN5 および SW4 のヘッダーとスイッチの場所



483452

## BIOS リカバリ ヘッダー (SW4、ピン 5 ~ 17) の使用

BIOS が破損すると、どのステージで破損しているかにより、さまざまな動作が発生することがあります。

- BIOS BootBlock が破損すると、システムが次のメッセージで停止する場合があります。

```
Initializing and configuring memory/hardware
```

- BootBlock の破損ではない場合、次のようなメッセージが表示されます。

```
****BIOS FLASH IMAGE CORRUPTED****
Flash a valid BIOS capsule file using Cisco IMC WebGUI or CLI interface.
IF Cisco IMC INTERFACE IS NOT AVAILABLE, FOLLOW THE STEPS MENTIONED BELOW.
1. Connect the USB stick with bios.cap file in root folder.
2. Reset the host.
IF THESE STEPS DO NOT RECOVER THE BIOS
1. Power off the system.
2. Mount recovery jumper.
3. Connect the USB stick with bios.cap file in root folder.
4. Power on the system.
Wait for a few seconds if already plugged in the USB stick.
REFER TO SYSTEM MANUAL FOR ANY ISSUES.
```



(注) 上記のメッセージに示されているように、BIOS を回復する方法は 2 種類あります。まず、手順 1 を試行します。この手順で BIOS が回復しない場合は、手順 2 を使用します。

## 手順 1 : bios.cap リカバリ ファイルを使った再起動

**ステップ 1** BIOS 更新パッケージをダウンロードし、一時的な場所に保存して展開します。

**ステップ 2** 展開したリカバリ フォルダ内のファイルを、USB ドライブのルート ディレクトリにコピーします。リカバリ フォルダにはこの手順に必要な bios.cap ファイルが含まれています。

(注) bios.cap ファイルは、USB ドライブのルート ディレクトリにある必要があります。このファイルの名前を変更しないでください。USB ドライブは、FAT16 または FAT32 ファイル システムでフォーマットする必要があります。

**ステップ 3** USB ドライブをサーバの USB ポートに挿入します。

**ステップ 4** サーバーをリブートします。

**ステップ 5** フロント パネルの電源ボタンを押して、サーバを主電源モードに戻します。

サーバが、更新された BIOS ブート ブロックでブートします。BIOS が USB ドライブの有効な bios.cap ファイルを検出すると、次のメッセージが表示されます。

```
Found a valid recovery file...Transferring to Cisco IMC
System would flash the BIOS image now...
System would restart with recovered image after a few seconds...
```

**ステップ 6** サーバの BIOS 更新が完了するのを待ってから、USB ドライブをサーバから取り外します。

(注) BIOS の更新中に、Cisco IMC はサーバをシャットダウンし、画面が約 10 分間空白になります。更新中は、電源コードを外さないでください。更新が完了すると、Cisco IMC はサーバの電源を投入します。

## 手順 2 : BIOS リカバリ ヘッダーおよび bios.cap ファイルの使用

**ステップ 1** BIOS 更新パッケージをダウンロードし、一時的な場所に保存して展開します。

**ステップ 2** 展開したリカバリ フォルダ内のファイルを、USB ドライブのルート ディレクトリにコピーします。リカバリ フォルダにはこの手順に必要な bios.cap ファイルが含まれています。

(注) bios.cap ファイルは、USB ドライブのルート ディレクトリにある必要があります。このファイルの名前を変更しないでください。USB ドライブは、FAT16 または FAT32 ファイル システムでフォーマットする必要があります。

**ステップ 3** **サーバのシャットダウンと電源切断 (7 ページ)** の説明に従って、サーバをシャットダウンして電源を切ります。すべての電源装置から電源コードを外します。

**ステップ 4** 上部カバーを取り外せるように、サーバをラックの前方に引き出します。場合によっては、リア パネルからケーブルを取り外して隙間を空ける必要があります。

**注意** コンポーネントへの接触や確認作業を安全に行えない場合は、ラックからサーバを取り出してください。

**ステップ 5** **サーバ上部カバーの取り外し (9 ページ)** の説明に従ってサーバから上部カバーを取り外します。



- ステップ 6** SW4 ピン 5 および 17 に 2 ピン ジャンパを取り付けます。
- ステップ 7** AC 電源コードをサーバーに再度取り付けます。サーバーの電源がスタンバイ電源モードになります。
- ステップ 8** ステップ 2 で準備した USB メモリをサーバーの USB ポートに接続します。
- ステップ 9** フロントパネルの電源ボタンを押して、サーバを主電源モードに戻します。

サーバが、更新された BIOS ブートブロックでブートします。BIOS が USB ドライブの有効な bios.cap ファイルを検出すると、次のメッセージが表示されます。

```
Found a valid recovery file...Transferring to Cisco IMC
System would flash the BIOS image now...
System would restart with recovered image after a few seconds...
```

- ステップ 10** サーバの BIOS 更新が完了するのを待ってから、USB ドライブをサーバから取り外します。
- (注) BIOS の更新中に、Cisco IMC はサーバをシャットダウンし、画面が約 10 分間空白になります。更新中は、電源コードを外さないでください。更新が完了すると、Cisco IMC はサーバの電源を投入します。
- ステップ 11** サーバが完全にブートした後に、サーバの電源を再び切り、すべての電源コードを外します。
- ステップ 12** 取り付けしたジャンパを取り外します。
- (注) リカバリ完了後にジャンパを取り外さない場合、「Please remove the recovery jumper」と表示されます。
- ステップ 13** 上部カバーを再度取り付け、サーバをラックに元どおりに配置し、電源コードおよびその他のケーブルを再度接続したら、電源ボタンを押してサーバの電源をオンにします。

---

## BIOS パスワードクリアヘッダー (SW4、ピン 6 ~ 18) の使用

このスイッチを使用すると、管理者パスワードをクリアできます。

- 
- ステップ 1** の説明に従って、サーバをシャットダウンして電源を切ります。[サーバのシャットダウンと電源切断 \(7 ページ\)](#) すべての電源装置から電源コードを外します。
- ステップ 2** 上部カバーを取り外せるように、サーバをラックの前方に引き出します。場合によっては、リアパネルからケーブルを取り外して隙間を空ける必要があります。
- 注意** コンポーネントへの接触や確認作業を安全に行えない場合は、ラックからサーバを取り出してください。
- ステップ 3** [サーバ上部カバーの取り外し \(9 ページ\)](#) の説明に従ってサーバから上部カバーを取り外します。
- ステップ 4** SW4 ピン 6 および 18 に 2 ピン ジャンパを取り付けます。
- ステップ 5** 上部カバーと AC 電源コードをもう一度サーバに取り付けます。サーバの電源がスタンバイ電源モードになり、前面パネルの電源 LED がオレンジ色に点灯します。
- ステップ 6** 前面パネルの電源ボタンを押して、サーバを主電源モードに戻します。電源 LED が緑色になれば、サーバは主電源モードです。

(注) リセットを完了するには、サーバ全体が再起動して主電源モードになるようにする必要があります。ホスト CPU が実行されていないと、ジャンパの状態は判別できません。

**ステップ 7** 電源ボタンを押し、サーバをシャットダウンしてスタンバイ電源モードにし、電流が流れないようにするために AC 電源コードを抜きます。

**ステップ 8** サーバーの上部カバーを外します。

**ステップ 9** 取り付けたジャンパを取り外します。

(注) ジャンパを取り外しないと、サーバーの電源を入れ直すたびにパスワードがクリアされます。

**ステップ 10** 上部カバーを再度取り付け、サーバをラックに元どおりに配置し、電源コードおよびその他のケーブルを再度接続したら、電源ボタンを押してサーバの電源をオンにします。

## CMOS クリア ヘッダー (SW4、ピン 9 ~ 21) の使用

このスイッチで、システムがハングアップしたときにサーバの CMOS 設定をクリアできます。たとえば、設定が正しくないためにサーバがハングアップしてブートしなくなった場合に、このジャンパを使って設定を無効化し、デフォルト設定を使って再起動できます。



**注意** CMOS をクリアすることによってカスタマイズされた設定が削除されるため、データが失われることがあります。この CMOS のクリア手順を使用する前に BIOS に必要なカスタマイズされた設定を書き留めます。

**ステップ 1** [サーバのシャットダウンと電源切断 \(7 ページ\)](#) の説明に従って、サーバをシャットダウンして電源を切ります。

**ステップ 2** 上部カバーを取り外せるように、サーバをラックの前方に引き出します。場合によっては、リアパネルからケーブルを取り外して隙間を空ける必要があります。

**注意** コンポーネントへの接触や確認作業を安全に行えない場合は、ラックからサーバを取り出してください。

**ステップ 3** [サーバ上部カバーの取り外し \(9 ページ\)](#) の説明に従ってサーバから上部カバーを取り外します。

**ステップ 4** CMOS、SW4 をクリアするには、ピン 9~21 を 5~10 秒間オンの位置にして、オフの位置に戻す必要があります。

**ステップ 5** 上部カバーと AC 電源コードをもう一度サーバに取り付けます。サーバの電源がスタンバイ電源モードになり、前面パネルの電源 LED がオレンジ色に点灯します。

**ステップ 6** 前面パネルの電源ボタンを押して、サーバを主電源モードに戻します。電源 LED が緑色になれば、サーバは主電源モードです。

(注) リセットを完了するには、サーバ全体が再起動して主電源モードになるようにする必要があります。ホスト CPU が実行されていないと、ジャンパの状態は判別できません。

**ステップ7** 電源ボタンを押し、サーバをシャットダウンしてスタンバイ電源モードにし、電流が流れないようにするために AC 電源コードを抜きます。

## Cisco IMC 代替イメージ起動ヘッダー（CN4、ピン1～2）の使用

この Cisco IMC デバッグ ヘッダーを使用して、Cisco IMC 代替イメージからシステムを強制的に起動することができます。

- ステップ1** [サーバのシャットダウンと電源切断（7 ページ）](#) の説明に従って、サーバをシャットダウンして電源を切ります。すべての電源装置から電源コードを外します。
- ステップ2** 上部カバーを取り外せるように、サーバをラックの前方に引き出します。場合によっては、リアパネルからケーブルを取り外して隙間を空ける必要があります。
- 注意** コンポーネントへの接触や確認作業を安全に行えない場合は、ラックからサーバを取り出してください。
- ステップ3** [サーバ上部カバーの取り外し（9 ページ）](#) の説明に従ってサーバから上部カバーを取り外します。
- ステップ4** CN4 ピン1 および2 に2 ピン ジャンプを取り付けます。
- ステップ5** 上部カバーと AC 電源コードをもう一度サーバに取り付けます。サーバの電源がスタンバイ電源モードになり、前面パネルの電源 LED がオレンジ色に点灯します。
- ステップ6** 前面パネルの電源ボタンを押して、サーバを主電源モードに戻します。電源 LED が緑色になれば、サーバは主電源モードです。
- (注) 次回 Cisco IMC にログインすると、次のようなメッセージが表示されます。
- ```
'Boot from alternate image' debug functionality is enabled.  
CIMC will boot from alternate image on next reboot or input power cycle.
```
- (注) このジャンプを取り外さないと、サーバの電源を再投入するとき、または Cisco IMC をリブートするときに、サーバは常に代替 Cisco IMC イメージからブートします。
- ステップ7** ジャンプを取り外すには、電源ボタンを押しサーバをシャットダウンしてスタンバイ電源モードにし、電流がまったく流れないようにするために AC 電源コードを抜きます。
- ステップ8** サーバーの上部カバーを外します。
- ステップ9** 取り付けたジャンプを取り外します。
- ステップ10** 上部カバーを再度取り付け、サーバをラックに元どおりに配置し、電源コードおよびその他のケーブルを再度接続したら、電源ボタンを押してサーバの電源をオンにします。

## システムファームウェアのセキュア消去ヘッダー (CN4、ピン3~4) の使用

この Cisco IMC デバッグ ヘッダーを使用して、Cisco IMC 設定を強制的にデフォルトに戻すことができます。

- 
- ステップ 1** サーバのシャットダウンと電源切断 (7 ページ) の説明に従って、サーバをシャットダウンして電源を切ります。すべての電源装置から電源コードを外します。
- ステップ 2** 上部カバーを取り外せるように、サーバをラックの前方に引き出します。場合によっては、リアパネルからケーブルを取り外して隙間を空ける必要があります。
- 注意** コンポーネントへの接触や確認作業を安全に行えない場合は、ラックからサーバを取り出してください。
- ステップ 3** サーバ上部カバーの取り外し (9 ページ) の説明に従ってサーバから上部カバーを取り外します。
- ステップ 4** CN4 ピン 3 および 4 に 2 ピン ジャンパを取り付けます。
- ステップ 5** 上部カバーと AC 電源コードをもう一度サーバに取り付けます。サーバの電源がスタンバイ電源モードになり、前面パネルの電源 LED がオレンジ色に点灯します。
- ステップ 6** 前面パネルの電源ボタンを押して、サーバを主電源モードに戻します。電源 LED が緑色になれば、サーバは主電源モードです。
- (注) 次回 Cisco IMC にログインすると、次のようなメッセージが表示されます。
- ```
'CIMC reset to factory defaults' debug functionality is enabled.  
On input power cycle, CIMC will be reset to factory defaults.
```
- (注) このジャンパを取り外さないと、サーバーの電源を入れ直すたびに Cisco IMC の設定がデフォルトにリセットされます。Cisco IMC をリブートする場合、このジャンパは影響しません。
- ステップ 7** ジャンパを取り外すには、電源ボタンを押してサーバをシャットダウンしてスタンバイ電源モードにし、電流がまったく流れないようにするために AC 電源コードを抜きます。
- ステップ 8** サーバーの上部カバーを外します。
- ステップ 9** 取り付けたジャンパを取り外します。
- ステップ 10** 上部カバーを再度取り付け、サーバをラックに元どおりに配置し、電源コードおよびその他のケーブルを再度接続したら、電源ボタンを押してサーバの電源をオンにします。
-

## 翻訳について

このドキュメントは、米国シスコ発行ドキュメントの参考和訳です。リンク情報につきましては、日本語版掲載時点で、英語版にアップデートがあり、リンク先のページが移動/変更されている場合がありますことをご了承ください。あくまでも参考和訳となりますので、正式な内容については米国サイトのドキュメントを参照ください。