



# サーバのインストール

---

この章は次のトピックで構成されています。

- [インストールの準備](#) (1 ページ)
- [ラックへのサーバの設置](#) (4 ページ)
- [サーバの初期設定](#) (8 ページ)
- [NIC モードおよび NIC 冗長化の設定](#) (14 ページ)
- [BIOS および Cisco IMC のファームウェアの更新](#) (15 ページ)
- [システム BIOS へのアクセス](#) (16 ページ)
- [スマート アクセス \(シリアル\)](#) (16 ページ)
- [スマート アクセス \(USB\)](#) (17 ページ)
- [サーバの構成と管理](#) (17 ページ)

## インストールの準備

### 設置に関する警告とガイドライン



---

(注) サーバの設置、操作、または保守を行う前に、『[Cisco UCS C-シリーズサーバの規制コンプライアンスと安全性情報](#)』を参照して重要な安全情報を確認してください。

---



#### 警告 安全上の重要事項

この警告マークは「危険」の意味です。人身事故を予防するための注意事項が記述されています。装置の取り扱い作業を行うときは、電気回路の危険性に注意し、一般的な事故防止策に留意してください。各警告の最載されているステートメント番号を基に、装置に付属の安全についての警告を参照してください。

ステートメント 1071

---



**警告** システムの過熱を防ぐため、最大推奨周囲温度の 35° C (95° F) を超えるエリアで操作しないでください。

ステートメント 1047



**警告** いつでも装置の電源を切断できるように、プラグおよびソケットにすぐ手が届く状態にしておいてください。

ステートメント 1019



**警告** この製品は、設置する建物に短絡（過電流）保護機構が備わっていることを前提に設計されています。この保護装置の定格が 250 V、15 A 以下であることを確認します。

ステートメント 1005



**警告** 機器の取り付けは各地域および各国の電気規格に適合する必要があります。

ステートメント 1074



**警告** この装置は、立ち入りが制限された場所への設置を前提としています。立ち入り制限区域とは、特別な器具、鍵、錠、またはその他の保全手段を使用しないと入ることができないスペースを意味します。

ステートメント 1017



**注意** サーバを取り付ける際は、適切なエアフローを確保するために、レールキットを使用する必要があります。レールキットを使用せずに、ユニットを別のユニットの上に物理的に置く、つまり「積み重ねる」と、サーバの上部にある通気口がふさがれ、過熱したり、ファンの回転が速くなったり、電力消費が高くなったりする原因となる可能性があります。サーバをラックに取り付けるときは、これらのレールによりサーバ間で必要な最小の間隔が提供されるので、レールキットにサーバをマウントすることを推奨します。レールキットを使用してユニットをマウントする場合は、サーバ間の間隔を余分にとる必要はありません。



**注意** 鉄共振テクノロジーを使用する無停電電源装置（UPS）タイプは使用しないでください。このタイプの UPS は、Cisco UCS などのシステムに使用すると、データトラフィックパターンの変化によって入力電流が大きく変動し、動作が不安定になるおそれがあります。

サーバを設置する際には、次のガイドラインに従ってください。

- サーバを設置する前に、設置場所の構成を計画し、設置環境を整えます。設置場所を計画する際に推奨される作業については、『[Cisco UCS サイト準備ガイド](#)』を参照してください。
- サーバの周囲に、保守作業および適切な通気のための十分なスペースがあることを確認します。このサーバのエアフローは、前面から後面へと流れます。
- 空調が、[環境仕様](#)に記載された温度要件に適合していることを確認します。
- 設置場所の電源が、[電力仕様](#)に記載された電源要件に適合していることを確認します。使用可能な場合は、電源障害に備えて無停電電源装置（UPS）を使用してください。

## ラックに関する要件

次のタイプのラックを使用する必要があります。

- 標準的な 19 インチ（48.3 cm）幅 4 支柱 EIA ラック（ANSI/EIA-310-D-1992 のセクション 1 に準拠した英国ユニバーサル ピッチに適合するマウント支柱付き）。
- 標準の 19 インチ（48.3 cm）幅の 2 支柱 EIA ラック（エクステンダ ブラケットキットでのみ使用可能）
- シスコが提供するスライド レールを使用する場合、ラック支柱の穴は、0.38 インチ（9.6 mm）の正方形、0.28 インチ（7.1 mm）の丸形、#12-24 UNC、または #10-32 UNC になります。
- サーバあたりの縦方向の最小ラックスペースは、2RU（ラックユニット）、つまり 88.9 mm（3.5 インチ）である必要があります。

### サポートされている Cisco スライド レール キット

サーバでは、次のレール キット オプションがサポートされています。

- Cisco 部品 UCSC-RAIL-M6（ボールベアリング スライド レール キット）。

### 必要なラック取り付け工具

このサーバ用にシスコが販売するスライド レールの場合、設置に必要な工具はありません。

### スライド レール

このサーバのスライド レールの調整範囲は 24 ～ 36 インチ（610 ～ 914 mm）です。

## ラックへのサーバの設置

このセクションでは、シスコが販売するラックキットを使用して、サーバをラックに取り付ける方法について説明します。



**警告** ラックにこの装置をマウントしたり、ラック上の装置の作業を行うときは、ケガをしないように、装置が安定した状態に置かれていることを十分に確認してください。次の注意事項に従ってください。

ラックにこの装置を一基のみ設置する場合は、ラックの一番下方に設置します。

ラックに別の装置がすでに設置されている場合は、最も重量のある装置を一番下にして、重い順に下から上へ設置します。

ラックに安定器具が付属している場合は、その安定器具を取り付けてから、装置をラックに設置するか、またはラック内の装置の保守作業を行ってください。

ステートメント 1006

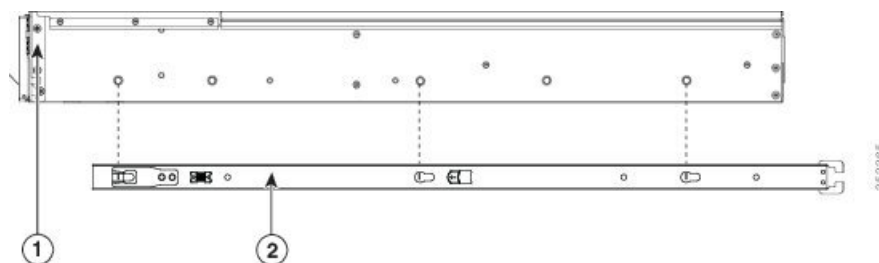
**ステップ 1** 内側と外側のレールは、組み立てられた状態で出荷されます。内側レールと外側レールを分離します。

1. 内部のレールをスライドさせて、内部の止め具に当たります。
2. バネ付きロックボタンを矢印の方向にスライドさせて（ボタンに表示）、外側のレールから外し、同時にレールを引き出します。

**ステップ 2** サーバーの側面に内側レールを装着します。

- a) レール内の 3 つのキー付きスロットがサーバー側面の 3 個のペグの位置に合うように、内側レールをサーバーの一方の側の位置に合わせます。
- b) キー付きスロットをペグに設定し、レールを前面に向けてスライドさせて、ペグの所定の位置にロックします。前面スロットには、前面ペグにロックするための金属製クリップがあります。
- c) 2 つ目の内側レールをサーバーの反対側に取り付けます。

図 1: サーバ側面への内側レールの取り付け

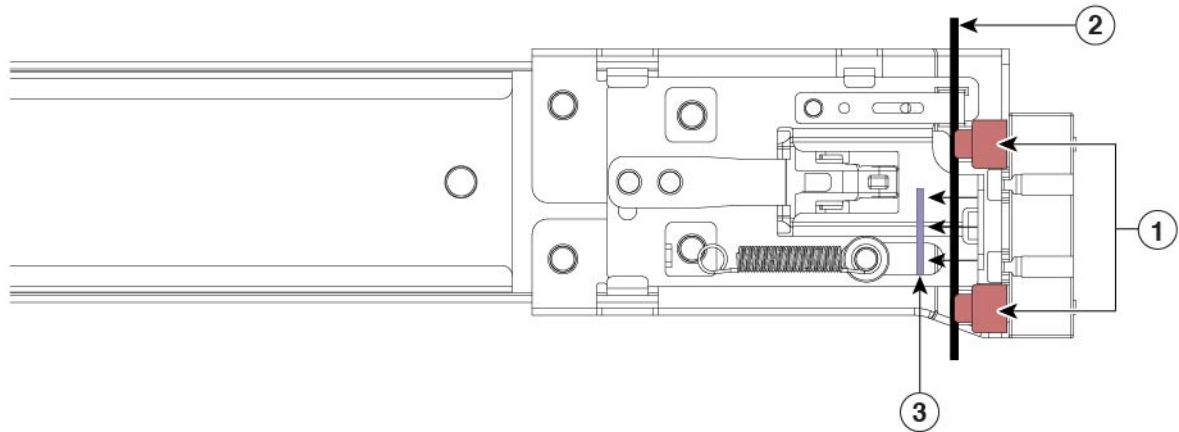


1	サーバーの前面	2	内側レール
---	---------	---	-------

**ステップ3** 両方のスライドレール部品で前面の固定プレートを開きます。スライドレール部品の前端に、バネ仕掛けの固定プレートがあります。取り付けペグをラック支柱の穴に挿入する前に、この固定プレートが開いている必要があります。

部品の外側で、背面を向いている緑色の矢印ボタンを押して、固定プレートを開きます。

図2: 前面の固定部分、前端の内側



1	前面側の取り付けペグ	3	開いた位置に引き戻された固定プレート
2	取り付けペグと開いた固定プレートとの間のラック支柱	-	

**ステップ4** 外側のスライドレールをラックに取り付けます。

a) 片側のスライドレール部品の前端を、使用する前面ラック支柱の穴の位置に合わせます。

スライドレールの前部がラック支柱の外側を回り込むように配置され、取り付けペグが外側の前部からラック支柱の穴に入ります。図2: 前面の固定部分、前端の内側 (5ページ) を参照してください。

(注) ラック支柱は、取り付けペグと開いた固定プレートの間にある必要があります。

b) 取り付けペグを、外側前面からラック支柱の穴に差し込みます。

c) 「PUSH」のマークが付いた固定プレートのリリースボタンを押します。ばね仕掛けの固定プレートが閉じて、ペグが所定の位置にロックされます。

d) スライドレールの長さを調整し、スライドレールアセンブリの後端を対応する背面ラック支柱の穴に合わせます。スライドレールは前面から背面に向かって水平である必要があります。

背面取り付けペグを、ラック支柱の内側から背面ラック支柱の穴に入れます。

e) ロックレバーを内側に押し、同時に対応する背面ラック支柱の穴に背面取り付けペグを押し込みます。

f) 取り付けペグを取り付けたら、ロックレバーを放します。

g) 2つ目のスライドレール部品を、ラックの反対側に取り付けます。2つのスライドレール部品が同じ高さであり、水平になっていることを確認します。

h) 所定の位置に収まって留まるまで、各部品の内側のスライドレールをラック前方へ引き出します。

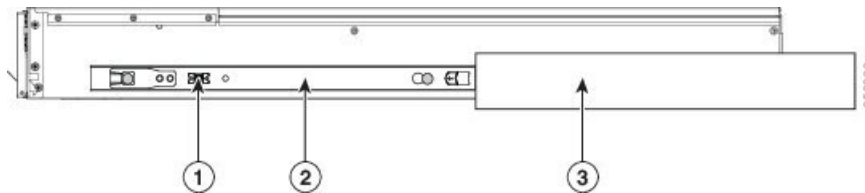
**ステップ5** サーバを次のようにスライドレールに装着します。

## ケーブル マネジメント アームの取り付け (オプション)

**注意** このサーバは、コンポーネントがフルに搭載されている場合、最大で 18 kg (40 ポンド) の重量になります。サーバを持ち上げるときは、2 人以上で行うか、リフトを使用することを推奨します。この手順を 1 人で実行しようとする、怪我や機器の損傷を招くおそれがあります。

- サーバの側面に装着されている内側レールの後端を、ラック上の空のスライドレールの前端の位置に合わせます。
- 内部の停止位置で止まるまで、内側レールをラック上のスライドレールに押し込みます。
- 両方の内側レールで内側レール リリースクリップを背面に向けてスライドさせたら、前面のスラムラッチがラック支柱に収まるまで、サーバをラックに押し込みます。

図 3: 内側レールリリースクリップ



1	内側レールリリースクリップ	3	ラック支柱に装着されている外側スライドレール
2	サーバに装着され、外側のスライドレールに挿入されている内側レール	-	

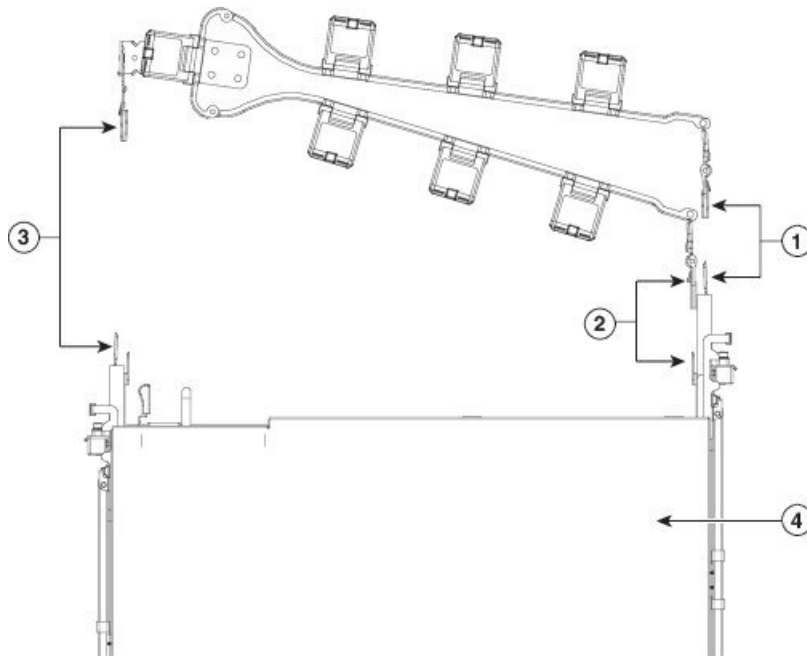
## ケーブル マネジメント アームの取り付け (オプション)



(注) ケーブルマネジメントアーム (CMA) は、左右を逆にして取り付けることができます。CMA を逆に取り付けるには、取り付ける前に [ケーブル管理アームの反転取り付け \(オプション\) \(7 ページ\)](#) を参照してください。

**ステップ 1** サーバをラックに完全に押し込んだ状態で、サーバから最も離れた CMA アームの CMA タブを、ラック支柱に装着された固定スライドレールの終端にスライドさせます。カチッと音がしてロックされるまで、タブをレールの終端にスライドさせます。

図 4: CMA のスライドレール後方への取り付け



1	サーバから最も離れたアームのCMAタブは、外側の固定スライドレールの終端に取り付けます。	3	幅調整スライダのCMAタブは、外側の固定スライドレールの終端に取り付けます。
2	サーバに最も近いアームのCMAタブは、サーバに装着された内側のスライドレールの終端に取り付けます。	4	サーバ背面

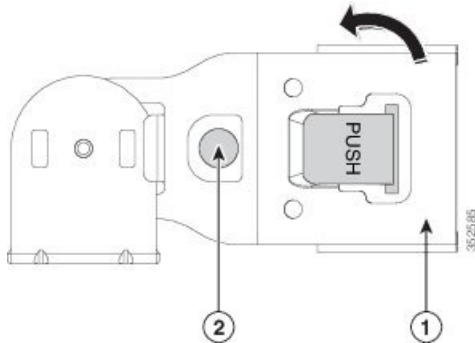
- ステップ 2** サーバに最も近い CMA タブを、サーバに装着された内側レールの終端にスライドさせます。カチッと音がしてロックされるまで、タブをレールの終端にスライドさせます。
- ステップ 3** ラックの幅に一致するまで、CMA アセンブリの反対側の終端にある幅調整スライダを引き出します。
- ステップ 4** 幅調整スライダの終端にある CMA タブを、ラック支柱に装着された固定スライドレールの終端にスライドさせます。カチッと音がしてロックされるまで、タブをレールの終端にスライドさせます。
- ステップ 5** 各プラスチック製ケーブルガイドの上部でヒンジ付きフラップを開き、必要に応じてケーブルガイドを通してケーブルを配線します。

## ケーブル管理アームの反転取り付け（オプション）

- ステップ 1** CMA アセンブリ全体を左から右に 180 度回転させます。プラスチック製ケーブルガイドは、上向きのままにしておく必要があります。
- ステップ 2** CMA アームの両端にあるタブを反転させ、サーバの背面を向くようにします。

**ステップ 3** 幅調整スライダの終端にあるタブを回転させます。タブの外側の金属製ボタンを押したままタブを 180 度回転させ、サーバの背面を向くようにします。

図 5: CMA の反転



1	幅調整スライダの終端の CMA タブ	2	タブの外側の金属製ボタン
---	--------------------	---	--------------

## サーバの初期設定



(注) ここでは、サーバをスタンダロンモードで使用する場合のサーバの電源投入方法、IP アドレスの割り当て方法、サーバ管理への接続方法について説明します。

### サーバのデフォルト設定

サーバは次のデフォルト設定で出荷されます。

- サーバに VIC カードがない場合、デフォルトの NIC モードは **Dedicated** です。サーバの MLOM スロット、またはライザー 1 またはライザー 2 に VIC カードがある場合、デフォルトの NIC モードは **Cisco Card** ですが、VIC の優先順位は最初に MLOM、次にライザー 1、次にライザー 2 になります。
- *Dedicated* モードでは、NIC 冗長性は [なし (None)] に設定されます。Cisco Card モードでは、NIC 冗長性は *Active-Active* に設定されます。すべてのイーサネットポートが同時に使用されます。
- DHCP は有効になっています。
- IPv4 と IPv6 が有効になっている。

### 接続方法

システムに接続して初期設定を行うには、次の 2 つの方法があります。



- ローカル設定：キーボードとモニタをシステムに直接接続して設定を行う場合は、この手順を使用します。

この手順では、サーバの前面にある VGA ポートと USB ポートを使用できます。

この手順には、KVM ケーブルが必要です。

- リモート設定：専用管理 LAN 経由で設定を行う場合は、この手順を使用します。



- (注) システムをリモートで設定するには、システムと同じネットワーク上に DHCP サーバが存在する必要があります。このサーバノードの MAC アドレスの範囲を、DHCP サーバにあらかじめ設定しておく必要があります。MAC アドレスは、前面パネルの引き抜きアセット タグにあるラベルに印字されています。このサーバノードでは、Cisco IMC に 6 つの MAC アドレスの範囲が割り当てられています。ラベルに印字されている MAC アドレスは、6 つの連続する MAC アドレスの範囲のうち最初のものです。

## 設定のためのサーバへのローカル接続

この手順では、次の機器が必要です。

- VGA モニタ
- USB キーボード
- サポートされている USB ケーブルおよび VGA DB-15 ケーブル

**ステップ 1** 電源コードをサーバの各電源装置に接続し、次に、接地された AC 電源コンセントに各コードを接続します。

DC 電源装置を使用している場合は、[DC 電源装置の取り付け（初回の取り付け）](#)を参照してください。

最初のブート中、サーバがスタンバイ電源でブートするまでに約 2 分かかります。システムの電源ステータスは、前面パネルのシステムの電源ステータス LED で確認できます。LED がオレンジの場合、サーバはスタンバイ電源モードです。

**ステップ 2** USB キーボードとマウス、VGA モニタを前面パネルの対応するコネクタに接続します。

**ステップ 3** Cisco IMC 設定ユーティリティを開きます。

- 前面パネルの電源ボタンを 4 秒間長押しして、サーバを起動します。
- ブートアップ時に、Cisco IMC 設定ユーティリティを開くよう求められたら **F8** を押します。

(注) Cisco IMC 設定ユーティリティを初めて開始すると、デフォルトのパスワードの変更を要求するプロンプトが表示されます。デフォルトのパスワードは *password* です。強力なパスワード機能が有効になっています。

強力なパスワードの要件は、次のとおりです。

- パスワードは最低 8 文字、最大 14 文字とすること。
- パスワードには、ユーザ名を含めないでください。
- パスワードには、以下の 4 つのカテゴリのうちの 3 つに属する文字が含まれていなければなりません。
  - 大文字の英字 (A ~ Z)
  - 小文字の英字 (a ~ z)
  - 10 進数の数字 (0 ~ 9)
  - 非英字文字 (!, @, #, \$, %, ^, &, \*, -, \_, , =, ")

ステップ 4 Cisco IMC 設定ユーティリティを使用したシステムの設定 (11 ページ) に進みます。

## リモート接続によるサーバの設定

この手順では、次の機器が必要です。

- 管理ポートに接続された1本のRJ-45イーサネットケーブル。

始める前に



- (注) システムをリモートで設定するには、システムと同じネットワーク上に DHCP サーバが存在する必要があります。このサーバノードの MAC アドレスの範囲を、DHCP サーバにあらかじめ設定しておく必要があります。MAC アドレスは、前面パネルの引き抜きアセットタグにあるラベルに印字されています。このサーバノードでは、Cisco IMC に 6 つの MAC アドレスの範囲が割り当てられています。ラベルに印字されている MAC アドレスは、6 つの連続する MAC アドレスの範囲のうち最初のものです。

ステップ 1 電源コードをサーバの各電源装置に接続し、次に、接地された AC 電源コンセントに各コードを接続します。

DC 電源装置を使用している場合は、[DC 電源装置の取り付け \(初回の取り付け\)](#) を参照してください。

最初のブート中、サーバがスタンバイ電源でブートするまでに約 2 分かかります。システムの電源ステータスは、前面パネルのシステムの電源ステータス LED で確認できます。LED がオレンジの場合、サーバはスタンバイ電源モードです。

ステップ 2 管理 ケーブルを背面パネルの専用管理ポートに差し込みます。

ステップ 3 事前設定された DHCP サーバで、サーバノードに IP アドレスを割り当てられるようにします。

**ステップ 4** 割り当てられた IP アドレスを使用して、サーバノードの Cisco IMC にアクセスし、ログインします。IP アドレスを特定するには、DHCP サーバの管理者に相談してください。

(注) サーバのデフォルトのユーザ名は *admin* です。デフォルトのパスワードは *password* です。

**ステップ 5** Cisco IMC の [サーバサマリー (Server Summary)] ページで、[KVM コンソールの起動 (Launch KVM Console)] をクリックします。別の KVM コンソール ウィンドウが開きます。

**ステップ 6** Cisco IMC の [サマリー (Summary)] ページで、[サーバの電源の再投入 (Power Cycle Server)] をクリックします。システムがリブートします。

**ステップ 7** KVM コンソール ウィンドウを選択します。

(注) 次のキーボード操作を有効にするには、KVM コンソール ウィンドウがアクティブ ウィンドウである必要があります。

**ステップ 8** プロンプトが表示されたら、**F8** を押して、Cisco IMC 設定ユーティリティを起動します。このユーティリティは、KVM コンソール ウィンドウで開きます。

(注) Cisco IMC 設定ユーティリティを初めて開始すると、デフォルトのパスワードの変更を要求するプロンプトが表示されます。デフォルトのパスワードは *password* です。強力なパスワード機能が有効になっています。

強力なパスワードの要件は、次のとおりです。

- パスワードは最低 8 文字、最大 14 文字とすること。
- パスワードにユーザの名前を含めないこと。
- パスワードには、以下の 4 つのカテゴリのうちの 3 つに属する文字が含まれていなければなりません。
  - 大文字の英字 (A ~ Z)
  - 小文字の英字 (a ~ z)
  - 10 進数の数字 (0 ~ 9)
  - 非英字文字 (!, @, #, \$, %, ^, &, \*, -, \_, , =, ")

**ステップ 9** [Cisco IMC 設定ユーティリティを使用したシステムの設定 \(11 ページ\)](#) に進みます。

---

## Cisco IMC 設定ユーティリティを使用したシステムの設定

### 始める前に

システムに接続して Cisco IMC 設定ユーティリティを開いた後、次の手順を実行します。

---

**ステップ 1** NIC モードを設定して、サーバ管理のため Cisco IMC にアクセスする際に使用するポートを選択します。

- [専用 (*Dedicated*) ] (デフォルト) : Cisco IMC へのアクセスに専用管理ポートを使用します。次の手順で、[なし (*None*) ] NIC 冗長化設定を選択する必要があります。
- [Cisco カード (*Cisco Card*) ] : Cisco IMC へのアクセスに、取り付け済みの Cisco UCS 仮想インターフェイスカード (VIC) のポートを使用します。次のステップで、[アクティブ-アクティブ (*Active-active*) ] または [アクティブ-スタンバイ (*Active-standby*) ] のいずれかの NIC 冗長化設定を選択する必要があります。

下記にある必須の VIC スロットの設定も参照してください。

- [VIC スロット (*VIC Slot*) ] : Cisco Card NIC モードを使用する場合にのみ、VIC を取り付けられた場所に合わせて、この設定を選択する必要があります。オプションは、Riser1、Riser2、および MLOM です。
  - PCIe ライザー 1A と 1A を組み合わせたサーバの場合：
    - [Riser1] を選択した場合は、スロット 2 に VIC を取り付ける必要があります。
    - [Riser2] を選択した場合は、スロット 5 に VIC を取り付ける必要があります。
  - [MLOM] を選択した場合は、mLOM スロットに mLOM タイプの VIC を取り付ける必要があります。

**ステップ 2** 必要に応じて NIC 冗長化を設定します。このサーバでは、次の 3 つの NIC 冗長化設定を行うことができます。

- [なし (*None*) ] : イーサネット ポートは個別に動作し、障害が発生してもフェールオーバーを行いません。この設定は、「専用」NIC モードでのみ使用できます。
- [アクティブ-スタンバイ (*Active-standby*) ] : アクティブなイーサネット ポートに障害が発生した場合、スタンバイ ポートにトラフィックをフェールオーバーします。Cisco カードモードでは、[アクティブ-スタンバイ (*Active-standby*) ] または [アクティブ-アクティブ (*Active-active*) ] のいずれかの設定を使用できます。
- [アクティブ-アクティブ (*Active-active*) ] (デフォルト) : すべてのイーサネット ポートが同時に使用されます。Cisco カードモードでは、[アクティブ-スタンバイ (*Active-standby*) ] または [アクティブ-アクティブ (*Active-active*) ] のいずれかの設定を使用できます。

**ステップ 3** ダイナミック ネットワーク設定用に DHCP を有効にするか、スタティック ネットワーク設定を開始するかを選択します。

(注) DHCP を有効にするには、このサーバの MAC アドレスの範囲を DHCP サーバにあらかじめ設定しておく必要があります。MAC アドレスはサーバ背面のラベルに印字されています。このサーバでは、Cisco IMC に 6 つの MAC アドレスの範囲が割り当てられています。ラベルに印字されている MAC アドレスは、6 つの連続する MAC アドレスの範囲のうち最初のものです。

スタティック IPv4 および IPv6 の設定を以下に示します。

- Cisco IMC の IP アドレス。  
IPv6 では、有効な値は 1 ~ 127 です。

- ゲートウェイ。

IPv6 では、ゲートウェイが不明な場合、:: (2つのコロン) を入力して「なし」と設定することができます。

- 優先 DNS サーバアドレス。

IPv6 では、:: (2つのコロン) を入力して「なし」と設定することができます。

**ステップ 4** (オプション) VLAN を設定します。

**ステップ 5** **F1** を押して 2 番目の設定ウィンドウに移動し、次の手順に進みます。

2 番目のウィンドウで **F2** を押すと、最初のウィンドウに戻ることができます。

**ステップ 6** (オプション) サーバのホスト名を設定します。

**ステップ 7** (オプション) ダイナミック DNS を有効にし、ダイナミック DNS (DDNS) ドメインを設定します。

**ステップ 8** (オプション) [工場出荷時のデフォルト (Factory Default) ] チェックボックスをオンにすると、サーバは工場出荷時の初期状態に戻ります。

**ステップ 9** (オプション) デフォルトのユーザパスワードを設定します。

(注) サーバの工場出荷時デフォルトのユーザ名は *admin* です。デフォルトのパスワードは *password* です。

**ステップ 10** (オプション) ポート設定の自動ネゴシエーションを有効にするか、またはポート速度とデュプレックスモードを手動で設定します。

(注) 自動ネゴシエーションは専用NICモードを使用する場合にのみ適用できます。自動ネゴシエーションを適用すると、サーバが接続されているスイッチポートに基づいて自動的にポート速度とデュプレックスモードが設定されます。自動ネゴシエーションを無効にした場合、ポート速度とデュプレックスモードを手動で設定する必要があります。

**ステップ 11** (オプション) ポートプロファイルとポート名をリセットします。

**ステップ 12** **F5** を押して設定を更新します。次の手順でサーバーをリブートする前は、新しい設定が表示されメッセージ「Network settings configured」が表示されるまでに約 45 秒かかる場合があります。

**ステップ 13** **F10** を押して設定を保存し、サーバをリブートします。

(注) DHCPの無効化を選択した場合、動的に割り当てられたIPアドレスとMACアドレスがブートアップ時にコンソール画面に表示されます。

---

### 次のタスク

ブラウザと Cisco IMC の IP アドレスを使用して、Cisco IMC 管理インターフェイスに接続します。IP アドレスは、設定した内容 (スタティック アドレスまたは DHCP サーバによって割り当てられたアドレス) に基づいて決まります。



(注) サーバの工場出荷時デフォルトのユーザ名は *admin* です。デフォルトのパスワードは *password* です。

サーバの管理については、『*Cisco UCS C-Series Rack-Mount Server Configuration Guide*』または『*Cisco UCS C-Series Rack-Mount Server CLI Configuration Guide*』を参照し、ご使用の Cisco IMC リリースに対応するインターフェイスの使用手順を確認してください。設定ガイドへのリンクは、『[Configuration Guides](#)』に記載されています。

## NIC モードおよび NIC 冗長化の設定

表 1: 各 NIC モードの有効な NIC 冗長化の設定

NIC モード	有効な NIC 冗長化の設定
専用	なし
Cisco カード	アクティブ-アクティブ アクティブ-スタンバイ

このサーバには、次のような選択可能な NIC モード設定があります。

- [専用 (*Dedicated*) ] : Cisco IMC へのアクセスに専用管理ポートを使用します。次の手順で、[なし (*None*) ] NIC 冗長化設定を選択する必要があります。
- [Cisco カード (*Cisco Card*) ] : Cisco IMC へのアクセスに、取り付け済みの Cisco UCS 仮想インターフェイスカード (VIC) のポートを使用します。次のステップで、[アクティブ-アクティブ (*Active-active*) ] または [アクティブ-スタンバイ (*Active-standby*) ] のいずれかの NIC 冗長化設定を選択する必要があります。

下記にある必須の VIC スロットの設定も参照してください。

- [VIC スロット (*VIC Slot*) ] : Cisco Card NIC モードを使用する場合にのみ、VIC を取り付けられた場所に合わせて、この設定を選択する必要があります。Riser1、Riser2、または Flex-LOM (mLOM スロット) のいずれかを選択します。
  - PCIe ライザー 1A と 1A を組み合わせたサーバの場合 :
    - [Riser1] を選択した場合は、スロット 2 に VIC を取り付ける必要があります。
    - [Riser2] を選択した場合は、スロット 5 に VIC を取り付ける必要があります。
  - [MLOM] を選択した場合は、mLOM スロットに mLOM タイプの VIC を取り付ける必要があります。

このサーバには、次のような選択可能な NIC 冗長化設定があります。

- [なし (None) ] : イーサネットポートは個別に動作し、障害が発生してもフェールオーバーを行いません。この設定は、「専用」NIC モードでのみ使用できます。
- [アクティブ-スタンバイ (Active-standby) ] : アクティブなイーサネットポートに障害が発生した場合、スタンバイポートにトラフィックをフェールオーバーします。Cisco カードモードでは、[アクティブ-スタンバイ (Active-standby) ] または [アクティブ-アクティブ (Active-active) ] のいずれかの設定を使用できます。
- [アクティブ-アクティブ (Active-active) ] (デフォルト) : すべてのイーサネットポートが同時に使用されます。Cisco カードモードでは、[アクティブ-スタンバイ (Active-standby) ] または [アクティブ-アクティブ (Active-active) ] のいずれかの設定を使用できます。

## BIOS および Cisco IMC のファームウェアの更新



**注意** BIOS ファームウェアをアップグレードする場合、Cisco IMC ファームウェアも同じバージョンにアップグレードする必要があります。アップグレードしないと、サーバがブートしません。BIOS と Cisco IMC のファームウェアを一致させていない限り、電源をオフにしないでください。オフにすると、サーバがブートしません。

シスコは、BIOS、CIMC、およびその他のファームウェアを互換性のあるレベルに同時にアップグレードできるよう支援するために、*Cisco Host Upgrade Utility* を提供しています。

サーバには、シスコが提供し、承認しているファームウェアが使用されています。シスコは、各ファームウェアイメージと共にリリースノートを提供しています。ファームウェアを更新するには、いくつかの実行可能な方法があります。

- **ファームウェア更新の推奨される方法** : Cisco Host Upgrade Utility を使用して、Cisco IMC、BIOS、およびコンポーネントファームウェアを互換性のあるレベルに同時にアップグレードします。

ファームウェアリリースについては、下記のマニュアルロードマップリンクにある『*Cisco Host Upgrade Utility Quick Reference Guide*』を参照してください。

- Cisco IMC の GUI インターフェイスを使用して Cisco IMC と BIOS ファームウェアをアップグレードできます。

『*Cisco UCS C-Series Rack-Mount Servers Configuration Guide*』を参照してください。

- Cisco IMC の CLI インターフェイスを使用して Cisco IMC と BIOS ファームウェアをアップグレードできます。

『*Cisco UCS C-Series Rack-Mount Servers CLI Configuration Guide*』を参照してください。

上記のマニュアルへのリンクについては、『[Cisco UCS C-Series Documentation Roadmap](#)』を参照してください。

## システム BIOS へのアクセス

**ステップ 1** ブート中にメッセージが表示されたら、**F2** キーを押して BIOS セットアップユーティリティに切り替えます。

(注) このユーティリティの [Main] ページに、現在の BIOS のバージョンとビルドが表示されます。

**ステップ 2** 矢印キーを使って、BIOS メニュー ページを選択します。

**ステップ 3** 矢印キーを使って、変更するフィールドを反転表示にします。

**ステップ 4** **Enter** キーを押して変更するフィールドを選択し、そのフィールドの値を変更します。

**ステップ 5** Exit メニュー画面が表示されるまで右矢印キーを押します。

**ステップ 6** Exit メニュー画面の指示に従って変更内容を保存し、セットアップユーティリティを終了します (または、**F10** キーを押します)。**Esc** キーを押すと、変更内容を保存せずにユーティリティを終了できます。

## スマート アクセス (シリアル)

このサーバーは、スマートアクセス (シリアル) 機能をサポートしています。この機能により、ホストのシリアルと Cisco IMC CLI を切り替えることができます。

- この機能には、次の要件があります。
  - サーバの前面パネルにある RJ-45 シリアル コネクタを使用できるシリアル ケーブル接続。
  - サーバの BIOS でコンソールリダイレクションを有効にする必要があります。
  - 端末タイプは、VT100+ または VTUFT8 に設定する必要があります。
  - Serial over LAN (SoL) を無効にする必要があります (SoL はデフォルトで無効になっています)。
- ホストのシリアルから Cisco IMC CLI に切り替えるには、**Esc** キーを押した状態で **9** キーを押します。

接続を認証するために Cisco IMC クレデンシャルを入力する必要があります。
- Cisco IMC CLI からホストのシリアルに切り替えるには、**Esc** キーを押した状態で **8** キーを押します。



(注) Serial over LAN (SoL) 機能が有効になっている場合は、Cisco IMC CLI に切り替えることができません。



- セッションが作成されると、CLI または Web GUI に `serial` という名前で表示されます。

## スマートアクセス (USB)

このサーバーは、スマートアクセス (USB) 機能をサポートしています。このサーバーのボード管理コントローラ (BMC) は、大容量の USB ストレージデバイスに対応しており、そのデータにアクセスすることができます。この機能では、フロントパネルの USB デバイスをメディアとして使用して、ネットワーク接続を必要とせずに BMC とユーザ間でデータを転送できます。これは、リモート BMC インターフェイスがまだ利用可能でない場合や、ネットワークの不良構成によりリモート BMC インターフェイスにアクセスできない場合などに役立ちます。

- この機能には、次の要件があります。
  - USB キーボードと VGA モニタを前面パネルの対応するコネクタに接続します。
  - 前面パネルの USB 3.0 コネクタの 1 つに接続された USB ストレージデバイス。
  - USB 3.0 ベースのデバイスも使用できますが、動作速度は USB 2.0 の速度になります。
  - USB デバイスには 1 つのパーティションのみを設定することをお勧めします。
  - サポートされているファイルシステム形式は、FAT16、FAT32、MSDOS、EXT2、EXT3、および EXT4 です。NTFS はサポートされません。
- スマートアクセス (USB) は、いずれかの BMC ユーザーインターフェイスを使用して有効または無効にすることができます。たとえば、ブートアップ中にメッセージが表示されたときに **F8** を押すことにより、Cisco IMC 設定ユーティリティを使用できます。
  - 有効時：フロントパネルの USB デバイスは BMC に接続されます。
  - 無効時：フロントパネルの USB デバイスはホストに接続されます。
- 管理ネットワークを使用してリモートで Cisco IMC に接続できない場合は、シリアルケーブルを介してデバイスファームウェアアップデート (DFU) シェルを使用できます。テクニカルサポートファイルを生成し、フロントパネルの USB ポートに装着されている USB デバイスにダウンロードすることができます。

## サーバの構成と管理

Cisco UCS C245 M8 ラック サーバは、次の Cisco UCS 管理ソフトウェアを使用して構成および管理。

- Cisco Intersight 管理モード (Cisco Intersight 管理対象モード) の Cisco Intersight 管理プラットフォーム。詳細については、次の URL にある *Cisco Intersight Managed Mode Configuration Guide* を参照してください。 [Cisco UCS Manager Administration Management Guide 4.3](#)



## 翻訳について

このドキュメントは、米国シスコ発行ドキュメントの参考和訳です。リンク情報につきましては、日本語版掲載時点で、英語版にアップデートがあり、リンク先のページが移動/変更されている場合がありますことをご了承ください。あくまでも参考和訳となりますので、正式な内容については米国サイトのドキュメントを参照ください。