



## シャーシの取り付け

---

- シャーシの開梱と確認, on page 1
- シャーシのデスクトップマウント (2 ページ)
- シャーシの壁面取り付け, on page 2
- シャーシのラックマウント, on page 5

## シャーシの開梱と確認



**Note** シャーシは厳密に検査したうえで出荷されています。輸送中の破損や内容品の不足がある場合には、ただちにカスタマーサービス担当者に連絡してください。破損が原因でシャーシを返送する必要がある場合に備えて、輸送用の箱を保管しておいてください。

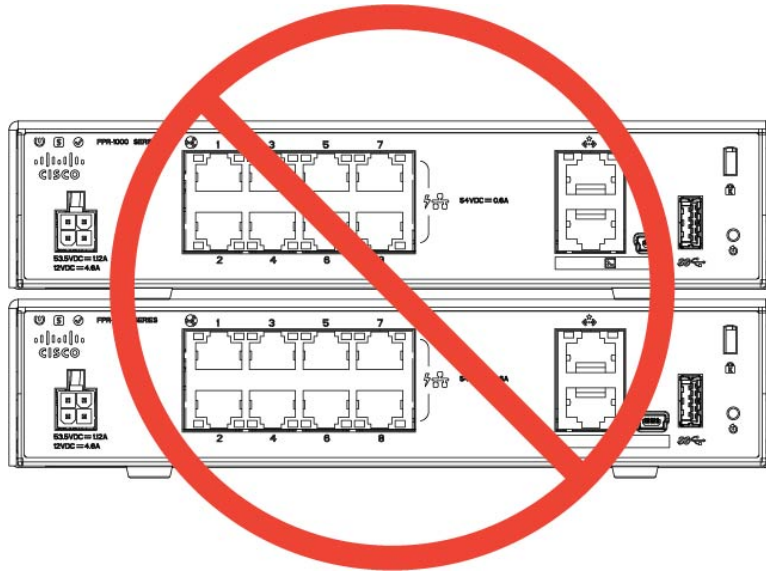
シャーシで標準装備になっている項目の一覧については、[パッケージの内容](#)を参照してください。

- 
- ステップ1** 段ボール箱からシャーシを取り出します。梱包材はすべて保管しておいてください。
- ステップ2** カスタマーサービス担当者から提供された機器リストと梱包品の内容を照合します。すべての品目が揃っていることを確認してください。
- ステップ3** 破損の有無を調べ、内容品の間違いや破損がある場合には、カスタマーサービス担当者に連絡してください。次の情報を用意しておきます。
- 発送元の請求書番号（梱包明細を参照）
  - 破損している装置のモデルとシリアル番号
  - 破損状態の説明
  - 破損による設置への影響
-

## シャーシのデスクトップマウント

シャーシをデスク上に水平に置くことにより、デスクトップにマウントできます。シャーシの上方2.5 cm（1インチ）以内や、両側面および背面から1.3 cm（0.5インチ）以内に、冷却の妨げになる遮蔽物や障害物がないようにしてください。シャーシに付属のゴム脚を取り外さないでください。それらも、適切な冷却のために必要です。

図 1: シャーシのデスクトップマウント



**注意** シャーシの上に別のシャーシを積み重ねないでください。過熱状態となり、電源が再投入される場合があります。

### 次の作業

FIPS 不透明シールドを取り付ける必要がある場合は、[FIPS 不透明シールドの取り付け](#) を参照してください。

『[Cisco Firepower 1010 Getting Started Guide](#)』[英語]に記載されているデフォルトのソフトウェア設定に従ってケーブルを取り付けます。

## シャーシの壁面取り付け

オプションの壁面取り付けキットを購入できます。シャーシは、左側、右側、または背面パネル側を上にして壁面に取り付けることができます。壁面取り付けブラケットを使用して、壁面の取り付け穴の位置にマークをつけます。壁面取り付けブラケットは19.512 x 15.24 cm（7.682 x 6 インチ）です。シャーシを取り付ける壁には2つのレベルのマークをつける必要があります。

す。垂直方向（背面パネルが上）の場合、穴は 17.338 cm（6.826 インチ）離して配置する必要があります。横方向の場合、穴は 5.154 インチ離してください。

壁面取り付けキット（部品番号 69-100647-01）には、次の品目が含まれています。

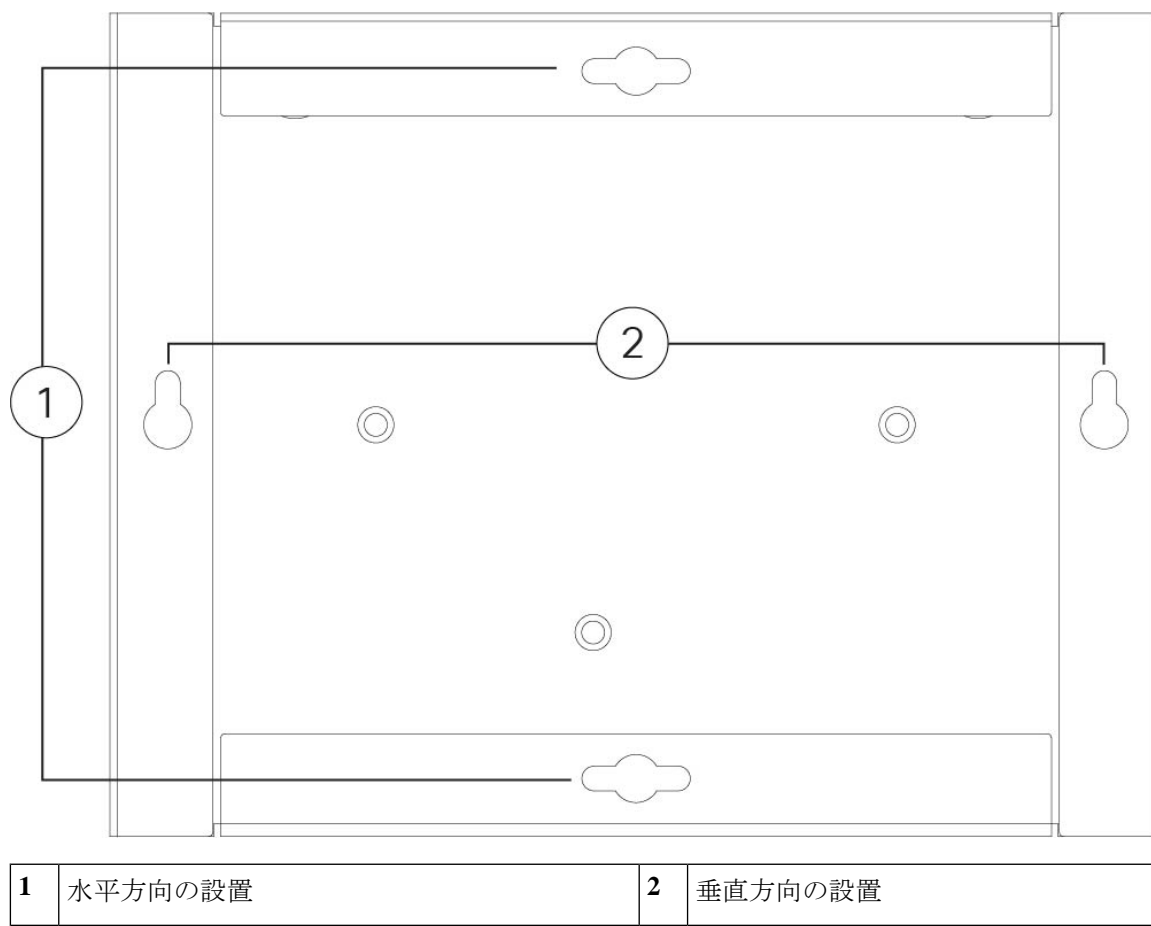
- 壁面取り付けブラケット（部品番号 700-118506-01）
- M3 X 6 mm プラスネジ 3 本（部品番号 48-0460-01）
- #6 X 1¼ インチプラスネジ 2 本（部品番号 48-2289-01）
- #8 壁面用ネジ付きアンカーキット（部品番号 51-4718-01）

シャーシを壁に取り付けるには、次の手順に従います。

**ステップ 1** 方向（左側、右側、または背面パネル側を上）とシャーシの壁面上の位置を選択します。

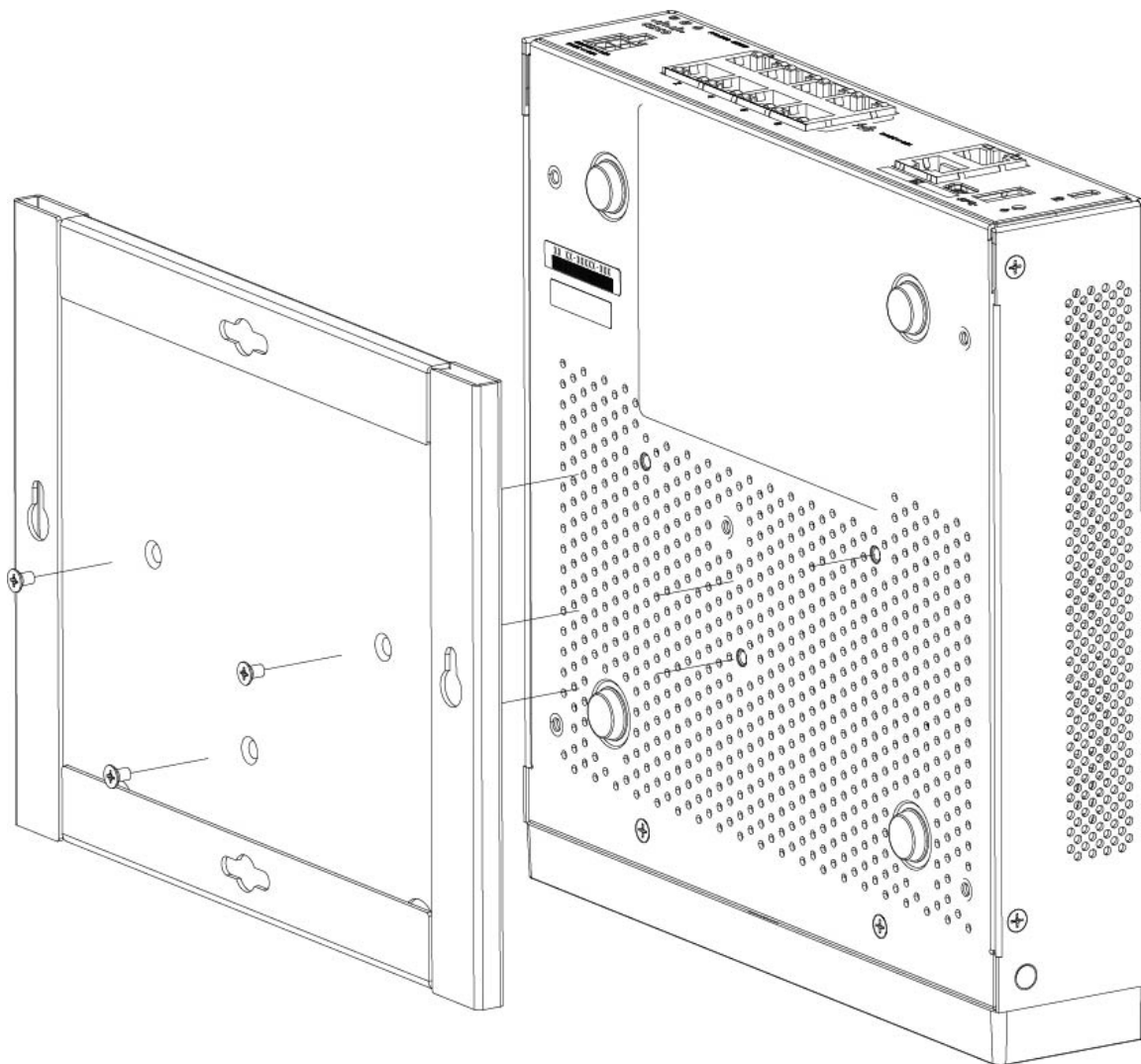
**ステップ 2** 鉛筆、ルーラー、水準器を使用して、2本の取り付けネジの位置にマークをつけます（#6 X 1¼ インチ）。壁面取り付けブラケット自体を使用して、上部の穴または側面の穴のいずれかの位置にマークをつけることができます。

**Figure 2:** 壁面取り付けブラケット



**ステップ3** M3 X 6 mm プラスネジ 3 本を使用して、壁面取り付けブラケットをシャーシに取り付けます。

Figure 3: シャーシへの壁面取り付けブラケットの取り付け



**ステップ4** #6 X 1/4 インチネジ 2 本を使用してスタッドにドリルで穴をあけるか、乾式壁面キットのアンカー（#8 壁面用ネジ）を使用して、乾式壁に取り付けます。

木材やシートメタルなど、乾式壁以外にシャーシを取り付ける場合は、アンカーが不要ことがあります。

**ステップ5** ステップ2 でつけた壁の各マークの位置にドリルで穴をあけます。

これらの穴は、使用しているアンカーの直径よりわずかに小さくする必要があります。推奨されるドリル穴のサイズは 3/16 インチです。

**ステップ6** 必要に応じてアンカーを穴に挿入し、しっかり固定されていることを確認します。

**ステップ7** 各ネジをアンカーに締め込み、突き出しが約 1/4 インチになるまで回します。

**ステップ 8** シャーシを持ち上げ、アンカーのネジ位置に壁面取り付けブラケットの底の穴を合わせてシャーシを壁側に移動し、ネジの頭が壁面取り付けブラケット内に入ったらシャーシを下にスライドしてネジに乗せます。

**Caution** 背面パネルを下向きにしてシャーシを取り付けしないでください。この方向はサポートされていません。

**ステップ 9** 壁面取り付け器具からシャーシを取り外すには、壁面に取り付けられたシャーシを壁面からスライドさせて、シャーシの下部から 3 本のネジを外します。

#### What to do next

シャーシに FIPS カバーを取り付ける場合は、[FIPS 不透明シールドの取り付け](#) の手順に従います。

『[Cisco Firepower 1010 Getting Started Guide](#)』 [英語] に記載されているデフォルトのソフトウェア設定に従ってケーブルを取り付けます。

## シャーシのラックマウント

ラックマウントシェルフは 2 RU ラックに収まります。ラックマウントシェルフは 3.06 X 17.40 X 19.70 インチ (高さ X 幅 X 奥行) です。ラックマウントキット (800-107605-01) には、次の品目が含まれています。

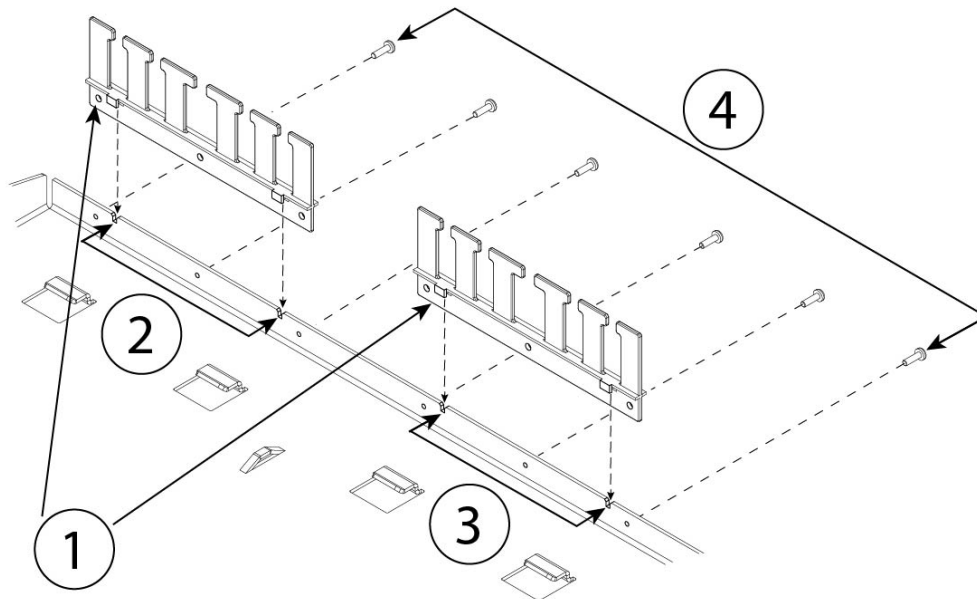


**Note** シャーシをラックに固定するために使用できる 4 本一組のネジが 2 セット同梱されています。ラックに合うネジを選択してください。

- ラックシェルフ (部品番号 700-122662-01)
- スライド式ラックトレイ 2 個 (部品番号 800-107648-01)
- ケーブルガイド 2 個 (部品番号 700-01663-01)
- M3 X 7 mm プラスネジ 12 本 (部品番号 48-1921-01)。これらのネジを使用してケーブルガイドを取り付けて、ラックシェルフをシャーシに固定します。
- 12-24 X 0.75 インチプラスネジ 4 本 (部品番号 48-0440-01)。ラックタイプに応じてこれらのネジを使用し、スライド式ラックトレイをラックに固定します。
- 10-32 X 0.75 インチプラスネジ 4 本 (部品番号 48-0441-01)。ラックタイプに応じてこれらのネジを使用し、スライド式ラックトレイをラックに固定します。

**ステップ 1** ラックシェルフにケーブルガイドを取り付けます。

Figure 4: ラックシェルフフランジへのケーブルガイドの取り付け



1	ケーブルガイド 2 個 (部品番号 700-01663-01)	2	左側ケーブルガイドラックシェルフの切り欠き
3	右側ケーブルガイドラックシェルフの切り欠き	4	12 本の M3 X 7 mm プラスネジのうち 6 本 (部品番号 48-1921-01)

- a) ケーブルガイドをラックシェルフフランジの切り欠きに合わせます (上の図を参照)。
- b) ラックシェルフの背面で、12 本の M3 X 7 mm プラスネジのうち 6 本 (部品番号 48-1921-01) を使用して、左右のケーブルガイドを取り付けます。

**Note** ラックシェルフの背面からネジを取り付けます。

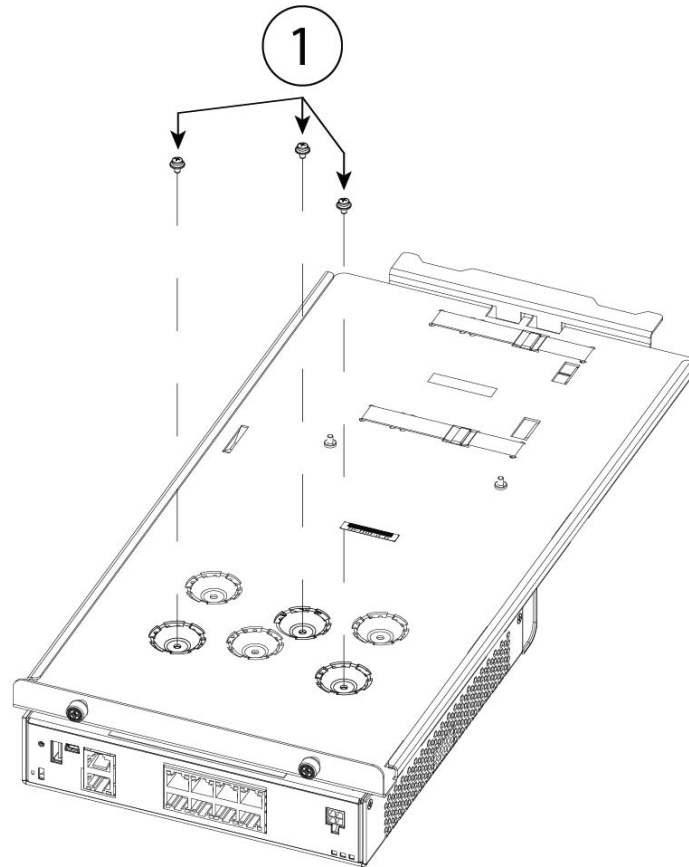
- c) ラックシェルフを脇に置きます。手順 2 に進み、スライド式ラックトレイをシャーシに取り付けます。

手順 8 の図は、ケーブルガイドが取り付けられたラックシェルフを示しています。

**ステップ 2** 大きな安定した作業領域で、上面を下向きにしてシャーシを配置します

**ステップ 3** スライド式ラックトレイを反転し、シャーシの上に配置します。正面に向けた前面または背面パネルを使用してシャーシを取り付けることができます。

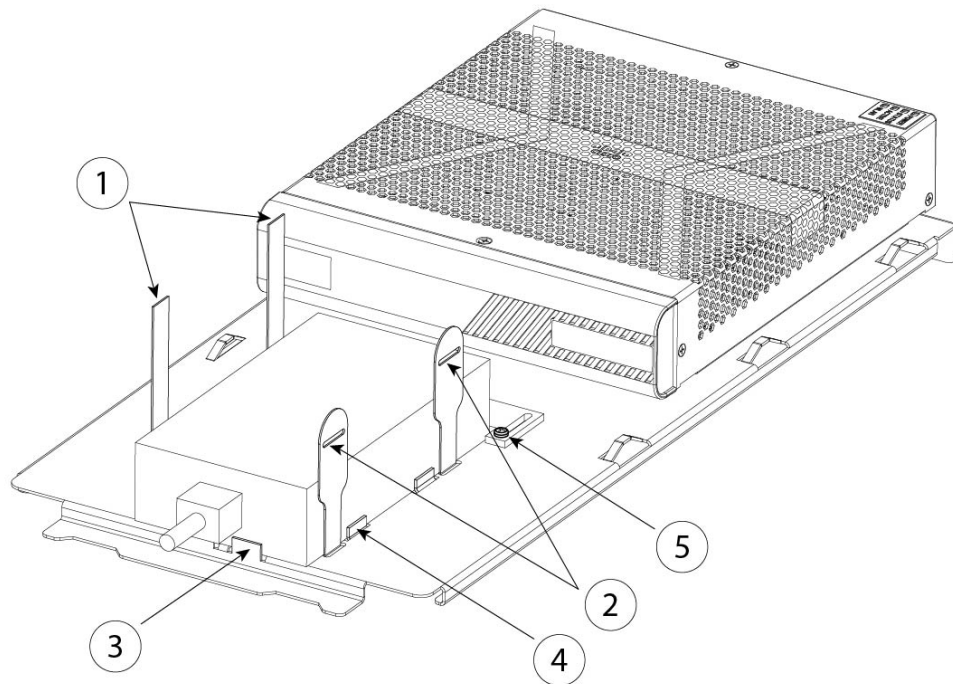
Figure 5: シャーシへのスライド式ラックトレイの取り付け



<b>1</b>	12本の M3 X 7 mm ネジのうち3本 (部品番号 48-1921-01)	—
----------	------------------------------------------	---

- ステップ4** シャーシとスライド式ラックトレイの位置を調整して、スライド式ラックトレイシェルフの底の窪みにある3つの取り付け穴とシャーシの下部の取り付け穴を揃えます。
- ステップ5** 3本の M3 X 7 mm ネジを締めて、シャーシをスライド式ラックトレイの所定の位置に固定します (上の図を参照)。
- ステップ6** 右側面を上にしてスライド式ラックトレイを慎重に回転させます。
- ステップ7** シャーシ背面のスライド式ラックトレイに電源装置を取り付けます。

Figure 6: スライド式ラックトレイへの電源装置の取り付け

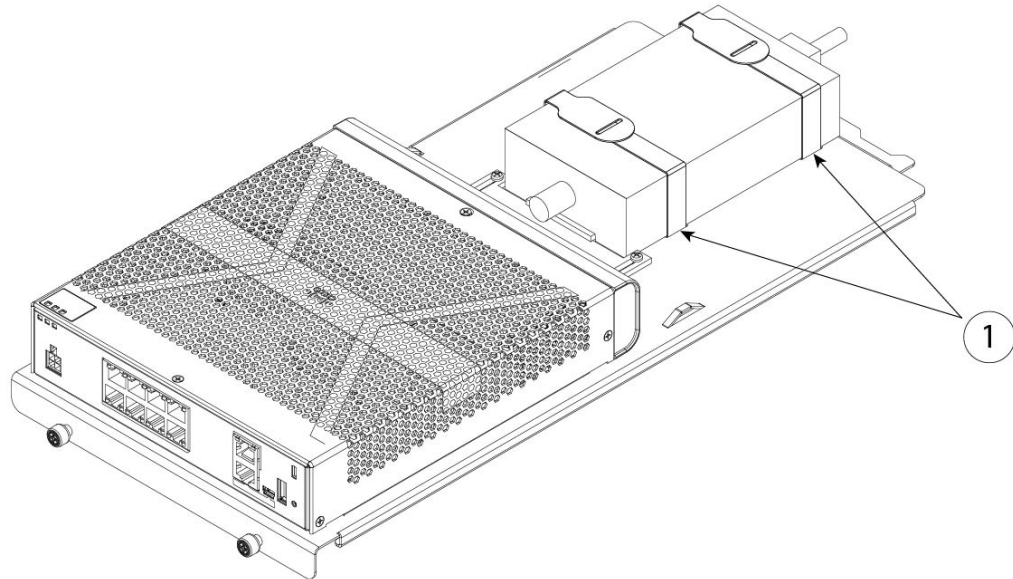


1	電源装置用マジックテープストラップ	2	電源装置用マジックテープストラップ
3	電源装置止め具	4	電源装置止め具
5	背面側滑り止めとネジ（滑り止めのネジ2本中の1本）		—

- a) マジックテープストラップを緩め、シャーシ背面のスライド式ラックトレイに電源装置を設置します。  
AC電源コードが背面側になっていることを確認します。
- b) 電源装置を後方および側方の止め具に合わせます。  
背面側の滑り止めが電源装置に触れていない場合は、2本のネジを緩め、電源装置に触れる位置まで滑り止めをスライドさせてから、ネジを締め直します。
- c) マジックテープストラップを再度取り付けてしっかりと締め、電源装置を固定します。



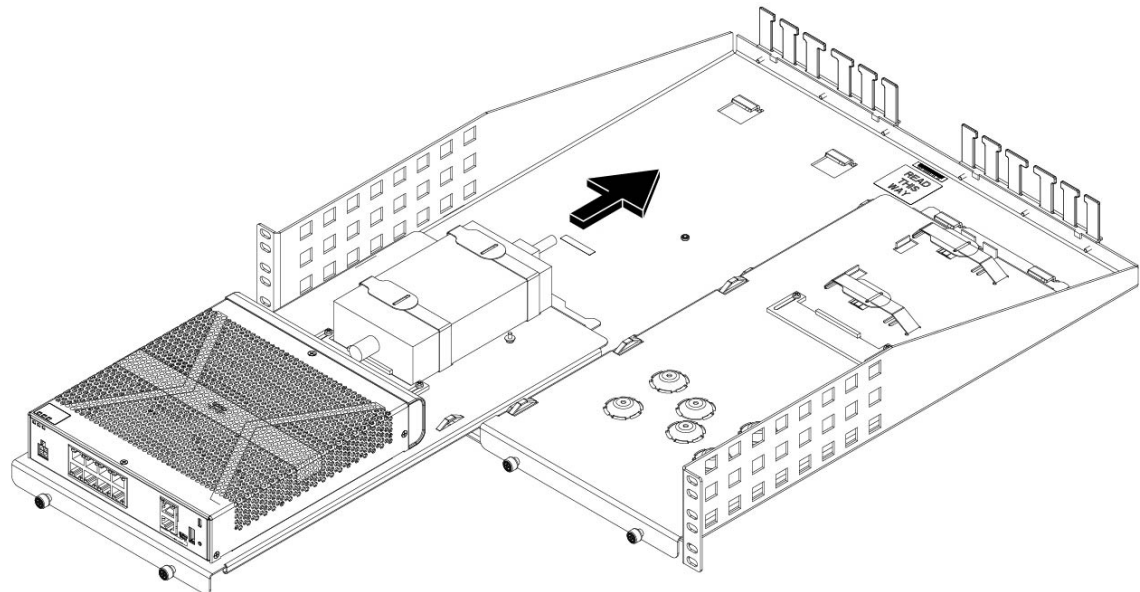
Figure 7:マジックテープストラップの装着



<b>1</b>	電源装置に巻き付けられたベルクロストラップ	—
----------	-----------------------	---

**ステップ 8** スライド式ラックトレイをラックシェルフの中にスライドさせます。

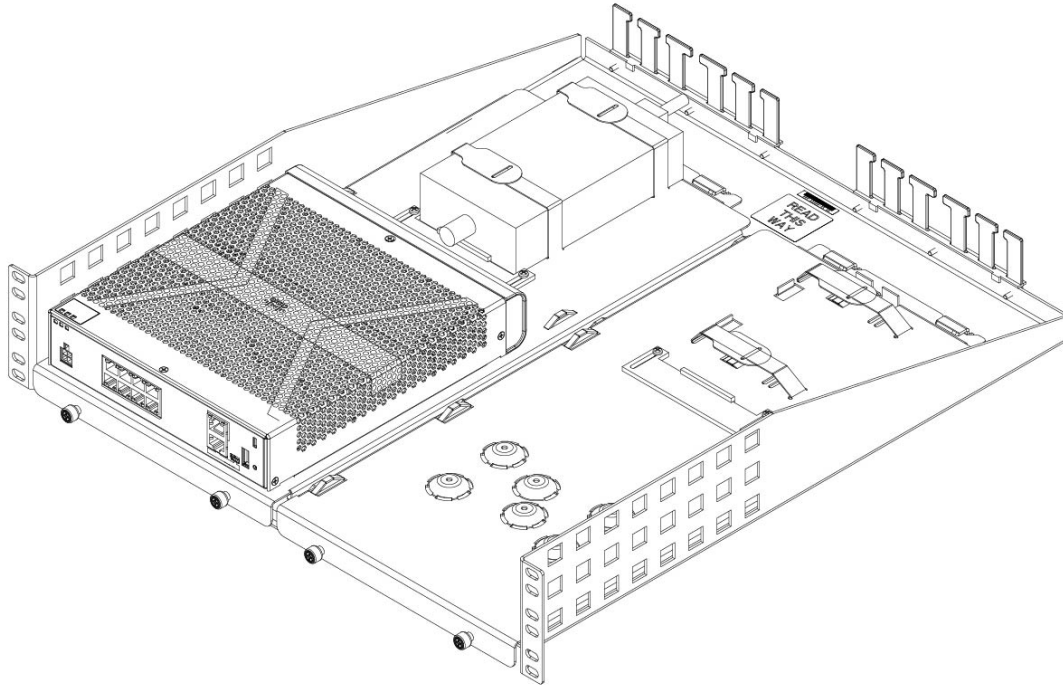
Figure 8: ラックシェルフへのスライド式ラックトレイの取り付け



**ステップ 9** これで、シャーシのスライド式ラックトレイの取り付けと、スライド式ラックトレイのラックシェルフへの取り付けが完了しました。手順 1～8 を繰り返して、2 番目のシャーシを取り付けます。2 番目のス

ライド式ラックトレイと残りの3本のM3 X 7 mm ネジを使用して、2番目のシャーシをライド式ラックトレイに取り付けてから、ラックシェルフに取り付けます（手順3を参照）。

Figure 9: ラックシェルフへのライド式ラックトレイの取り付け完了



**ステップ 10** ラックのタイプに合ったラックマウントキット付属の適切なネジ（12-24 X 0.75 インチまたは10-32 X 0.75 インチ）を使用して、ラックにラックシェルフを取り付けます。

これで、電源コードを接続し、ケーブルガイドに通すことができるようになりました。

#### What to do next

『[Cisco Firepower 1010 Getting Started Guide](#)』 [英語] に記載されているデフォルトのソフトウェア設定に従ってケーブルを取り付けます。

## 翻訳について

このドキュメントは、米国シスコ発行ドキュメントの参考和訳です。リンク情報につきましては、日本語版掲載時点で、英語版にアップデートがあり、リンク先のページが移動/変更されている場合がありますことをご了承ください。あくまでも参考和訳となりますので、正式な内容については米国サイトのドキュメントを参照ください。