



Cisco ASR 902 ルータ ハードウェア インストレーション ガイド

2014 年 4 月 8 日

Cisco Systems, Inc.

www.cisco.com

シスコは世界各国 200 箇所にオフィスを開設しています。
各オフィスの住所、電話番号、FAX 番号は当社の Web サイト
(www.cisco.com/go/offices) をご覧ください。

Text Part Number: OL-31440-01-J

【注意】シスコ製品をご使用になる前に、安全上の注意
(www.cisco.com/jp/go/safety_warning/)をご確認ください。

本書は、米国シスコ発行ドキュメントの参考和訳です。リンク情報につきましては、日本語版掲載時点で、英語版にアップデートがあり、リンク先のページが移動/変更されている場合がありますことをご了承ください。
あくまでも参考和訳となりますので、正式な内容については米国サイトのドキュメントを参照ください。

また、契約等の記述については、弊社販売パートナー、または、弊社担当者にご確認ください。

このマニュアルに記載されている仕様および製品に関する情報は、予告なしに変更されることがあります。このマニュアルに記載されている表現、情報、および推奨事項は、すべて正確であると考えていますが、明示的であれ黙示的であれ、一切の保証の責任を負わないものとします。このマニュアルに記載されている製品の使用は、すべてユーザ側の責任になります。

対象製品のソフトウェア ライセンスおよび限定保証は、製品に添付された『Information Packet』に記載されています。添付されていない場合には、代理店にご連絡ください。

ここに記載されている他のいかなる保証にもよらず、各社のすべてのマニュアルおよびソフトウェアは、障害も含めて「現状のまま」として提供されます。シスコおよびこれら各社は、商品性の保証、特定目的への準拠の保証、および権利を侵害しないことに関する保証、あるいは取引過程、使用、取引慣行によって発生する保証をはじめとする、明示されたまたは黙示された一切の保証の責任を負わないものとします。

いかなる場合においても、シスコおよびその供給者は、このマニュアルの使用または使用できないことによって発生する利益の損失やデータの損傷をはじめとする、間接的、派生的、偶発的、あるいは特殊な損害について、あらゆる可能性がシスコまたはその供給者に知らされていても、それらに対する責任を一切負わないものとします。

Cisco and the Cisco logo are trademarks or registered trademarks of Cisco and/or its affiliates in the U.S. and other countries. To view a list of Cisco trademarks, go to this URL: www.cisco.com/go/trademarks. Third-party trademarks mentioned are the property of their respective owners. The use of the word partner does not imply a partnership relationship between Cisco and any other company. (1110R)

このマニュアルで使用している IP アドレスおよび電話番号は、実際のアドレスおよび電話番号を示すものではありません。マニュアル内の例、コマンド出力、ネットワーク トポロジ図、およびその他の図は、説明のみを目的として使用されています。説明の中に実際のアドレスおよび電話番号が使用されていたとしても、それは意図的なものではなく、偶然の一致によるものです。

Cisco ASR 902 ルータ ハードウェア インストール ガイド
© 2014 Cisco Systems, Inc. All rights reserved.



CHAPTER 1

Cisco ASR 902 ルータ の機能	1-1
システムの仕様	1-2
電源の特徴	1-3
冗長性	1-4
Dying Gasp	1-4
ステータス LED	1-4
DC 電源の仕様	1-4
AC 電源の仕様	1-6
ファントレイ	1-6
ファントレイ (A902-FAN-E)	1-7
RSP のモジュール	1-8
サポートされる RSP	1-8
サポートされる RSP 機能	1-9
ネットワーク タイミング インターフェイス	1-9
RSP インターフェイス	1-9
インターフェイス モジュール	1-10
ギガビット イーサネット SFP インターフェイス モジュール	1-11
ギガビット イーサネット RJ45 インターフェイス モジュール	1-12
10 ギガビット イーサネット XFP インターフェイス モジュール	1-13
T1/E1 インターフェイス モジュール	1-15
OC-3 インターフェイス モジュール	1-15
温度センサー	1-17
シリアル番号ラベルの位置	1-17
インターフェイス番号	1-18
法令準拠	1-19

CHAPTER 2

安全に関する注意事項	2-1
標準の警告文	2-2
個人の安全と機器の保護のための安全に関する注意事項	2-3
モジュールの取り付けおよび取り外しの安全上の注意事項	2-3
電気機器の安全な取り扱い	2-4
電源装置に関する考慮事項	2-8
ESD による損傷の防止	2-8
設置環境	2-9

一般的な注意事項	2-9
設置環境のチェックリスト	2-9
設置場所の選択に関する注意事項	2-10
環境要件	2-10
寸法および重量	2-10
エアークローに関する注意事項	2-11
閉鎖型ラックに取り付ける場合のエアークローに関する注意事項	2-13
床荷重に関する考慮事項	2-13
設置場所の電源に関する注意事項	2-13
電気回路の要件	2-14
設置場所のケーブル配線に関する注意事項	2-14
非同期端末の接続	2-15
干渉に関する考慮事項	2-15
ラックマウントに関する注意事項	2-16
ラックマウントに関する注意事項	2-16
ラックの選択に関する注意事項	2-16
装置ラックに関する注意事項	2-17
インストレーション チェックリスト	2-19
サイト ログの作成	2-20
Cisco ASR 902 ルータの受領	2-20
シャーシの持ち運びに関する注意事項	2-21
工具および機器	2-21
出荷内容を開梱および確認	2-22

CHAPTER 3

前提条件	3-1
ルータのラックへの設置	3-1
シャーシ ブラケットの取り付け	3-2
ラックへのルータ シャーシの取り付け	3-3
ケーブル ガイドの取り付け	3-5
シャーシのアース接続の取り付け	3-6
ファントレイの取り付け	3-9
ダスト フィルタの取り付け	3-9
ダスト フィルタの取り外し	3-10
ファントレイの取り外しおよび取り付け	3-10
RSP の取り付け	3-12
RSP モジュールの取り付け	3-13
RSP モジュールの取り外し	3-14
インターフェイス モジュールの取り付け	3-15
インターフェイス モジュールの取り付け	3-15

インターフェイス モジュールの取り外し	3-16
インターフェイス モジュールのホットスワップ	3-16
電源装置の取り付け	3-17
電力損失の防止	3-18
電源接続に関する注意事項	3-18
DC 電源システムのガイドライン	3-18
AC 電源システムのガイドライン	3-19
DC 電源モジュールの取り付け	3-19
DC 電源モジュールの取り付け	3-19
DC PEM ユニット (A900-PWR550-D) への端子ブロックの取り付け	3-20
DC PEM ユニット (A900-PWR550-D-E) への端子ブロック コネクタの取り付け	3-24
DC 電源のアクティブ化	3-25
DC 電源の取り外しと交換	3-25
AC 電源の取り付け	3-26
AC 電源モジュールの取り付け	3-26
AC 電源のアクティブ化	3-27
AC 電源の取り外しと交換	3-27
ネットワークへの Cisco ASR 902 ルータの接続	3-29
コンソール ケーブルの接続	3-29
Microsoft Windows を使用した USB シリアル ポートへの接続	3-29
Mac OS X を使用したコンソール ポートへの接続	3-32
Linux を使用したコンソール ポートへの接続	3-32
Cisco Microsoft Windows USB デバイス ドライバのインストール	3-33
Cisco Microsoft Windows USB ドライバのアンインストール	3-34
補助ポートへの接続	3-35
管理イーサネット ケーブルの接続	3-37
SFP および XFP モジュールの取り付けと取り外し	3-37
USB フラッシュ装置の接続	3-37
USB フラッシュ デバイスの取り外し	3-38
タイミング ケーブルの接続	3-38
BITS インターフェイスへのケーブルの接続	3-38
GPS インターフェイスへのケーブルの接続	3-39
イーサネット ケーブルの接続	3-40
SFP モジュールへのケーブルの接続	3-41
T1/E1 ケーブルの接続	3-41
ケーブル コネクタの取り付け	3-42
RJ45 ケーブルのピン割り当て	3-43
パッチ パネルへのケーブルの接続	3-43
推奨されるパッチ パネル	3-44

ファントレイのアラームポートの接続 3-44
 コネクタおよびケーブルの仕様 3-45

CHAPTER 4

システム起動前の確認 4-1
 Cisco ASR 902 ルータの電源投入 4-2
 前面パネルの LED の確認 4-4
 ハードウェア構成の確認 4-4
 ハードウェアとソフトウェアの互換性の確認 4-4
 起動時の Cisco ASR 902 ルータの設定 4-4
 コンソールを使用して CLI にアクセスする方法 4-5
 グローバルパラメータの設定 4-6
 実行コンフィギュレーションの設定値の確認 4-7
 NVRAM への実行コンフィギュレーションの保存 4-7
 Cisco ASR 902 ルータの安全な電源切断 4-7

CHAPTER 5

ピン割り当て 5-1
 BITS ポートのピン割り当て 5-1
 GPS ポートのピン割り当て 5-2
 Time-of-Day ポートのピン割り当て 5-2
 アラームポートのピン割り当て 5-3
 T1/E1 ポートのピン割り当て 5-3
 管理イーサネットポートのピン割り当て 5-5
 USB コンソールポートのピン割り当て 5-6
 USB フラッシュまたは MEM ポートのピン割り当て 5-6
 光ファイバの仕様 5-6
 LED の要約 5-7
 RSP LED 5-7
 インターフェイス モジュール LED 5-8
 OC-3 インターフェイス モジュールの LED 5-9
 T1/E1 インターフェイス モジュールの LED 5-9
 電源装置の LED 5-10
 ファントレイの LED 5-10
 アラーム状態 5-11

APPENDIX A

Cisco ASR 902 ルータで使用する機器の製造業者 A-3

INDEX



このマニュアルについて

「はじめに」では、*Cisco ASR 902* ルータ ハードウェア インストール ガイドの変更履歴、対象読者、構成、および表記法について説明します。また、追加情報を入手したり、シスコのテクニカルサポートを受けたりするためのソースがリストされています。

- 「マニュアルの変更履歴」(P.vii)
- 「このマニュアルの対象」(P.vii)
- 「マニュアルの構成」(P.viii)
- 「表記法」(P.viii)
- 「マニュアルの入手方法およびテクニカルサポート」(P.ix)

マニュアルの変更履歴

次の表に、このマニュアルにおける主要な変更を示します。

リビジョン	日付	変更点
OL-31440-01-J	2014年2月14日	初回リリース

このマニュアルの対象

このマニュアルは、Cisco ASR 902 アグリゲーション サービス ルータを設置するユーザを対象としています。初期設定やトラブルシューティングに関するタスク、タスク間の関係、特定のタスクを実行するために必要な Cisco IOS ソフトウェア コマンドについての経験の浅いユーザを対象としています。

マニュアルの構成

このマニュアルは、次の章および付録から構成されています。

タイトル	説明
第 1 章「Cisco ASR 902 ルータの概要」	この章では、Cisco ASR 902 ルータの概要について説明します。
第 2 章「設置の準備」	Cisco ASR 902 ルータの設置場所の準備について、ガイドラインを示します。
第 3 章「Cisco ASR 902 ルータの設置」	この章では、Cisco ASR 902 ルータについて説明し、さらにその設置方法について説明します。
第 4 章「Cisco ASR 902 ルータの初期設定」	この章では、Cisco ASR 902 ルータを起動する方法、初期システムの設定を作成する方法について説明します。
第 5 章「トラブルシューティング」	トラブルシューティング目的の LED およびピン割り当て情報について説明します。
付録 A「サイト ログ」	この付録では、ルータの設置およびメンテナンスアクティビティを追跡するサイト ログを提供します。

表記法

このマニュアルでは、次の表記法を使用しています。

表記法	説明
太字	コマンド、キーワード、およびユーザが入力するテキストは 太字 で記載されます。
イタリック体	文書のタイトル、新規用語、強調する用語、およびユーザが値を指定する引数は、 <i>イタリック体</i> で示しています。
[]	角カッコの中の要素は、省略可能です。
{x y z}	必ずいずれか 1 つを選択しなければならない必須キーワードは、波カッコで囲み、縦棒で区切って示しています。
[x y z]	いずれか 1 つを選択できる省略可能なキーワードは、角カッコで囲み、縦棒で区切って示しています。
string	引用符を付けない一組の文字。 string の前後には引用符を使用しません。引用符を使用すると、その引用符も含めて string とみなされます。
courier フォント	システムが表示する端末セッションおよび情報は、courier フォントで示しています。
< >	パスワードのように出力されない文字は、山カッコで囲んで示しています。
[]	システム プロンプトに対するデフォルトの応答は、角カッコで囲んで示しています。
!、#	コードの先頭に感嘆符 (!) またはポンド記号 (#) がある場合には、コメント行であることを示します。



(注) 「注釈」です。



ヒント 「問題解決に役立つ情報」です。



注意 「要注意」の意味です。機器の損傷またはデータ損失を予防するための注意事項が記述されています。



ワンポイントアドバイス 「時間の節約に役立つ操作」です。記述されている操作を実行すると時間を節約できます。



警告 「警告」の意味です。人身事故を予防するための注意事項が記述されています。

マニュアルの入手方法およびテクニカル サポート

マニュアルの入手方法、テクニカル サポート、その他の有用な情報については、次の URL で、毎月更新される『*What's New in Cisco Product Documentation*』を参照してください。シスコの新規および改訂版の技術マニュアルの一覧も示されています。

<http://www.cisco.com/en/US/docs/general/whatsnew/whatsnew.html>

『*What's New in Cisco Product Documentation*』は RSS フィードとして購読できます。また、リーダーアプリケーションを使用してコンテンツがデスクトップに直接配信されるように設定することもできます。RSS フィードは無料のサービスです。シスコは現在、RSS バージョン 2.0 をサポートしています。





Cisco ASR 902 ルータの概要

Cisco ASR 902 ルータは、コンバージド モバイル サービスおよびビジネス サービスを費用効率よく提供するために設計された、全機能を備えたアグリゲーションプラットフォームです。薄く、消費電力が低く、拡張された温度範囲を備えた、このコンパクトな 2 ラック ユニット (RU) ルータは幅広いサービスと柔軟なハードウェア構成を提供します。

Cisco ASR 902 ルータは、コンパクトなパッケージでレイヤ 2 VPN (L2VPN) およびレイヤ 3 VPN (L3VPN) サービスを実現する、充実したスケーラブルなフィーチャセットによって、シスコのサービス プロバイダーの製品ポートフォリオを拡大します。また、キャリア イーサネット機能、Timing over Packet、疑似配線などさまざまなソフトウェア機能をサポートしています。

Cisco ASR 902 ルータは、IP 無線アクセス ネットワーク (RAN) (Global System for Mobile Communications (GSM)、Universal Mobile Telecommunications System (UMTS)、Image Maximum (iMAX)、符号分割多重接続 (CDMA)、および Long Term Evolution (LTE)) のネットワーク内の集約前のルータ、またはキャリア イーサネット ネットワーク内の集約ルータとして位置付けられています。

Cisco ASR 902 ルータ の機能

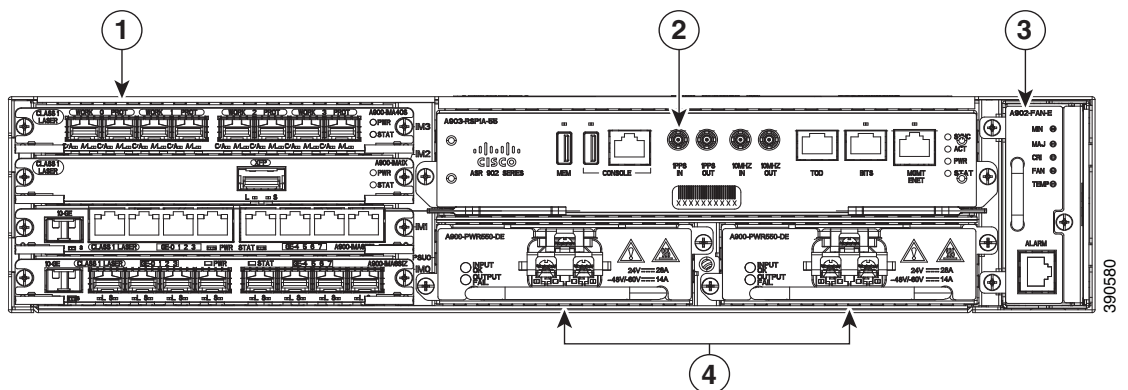
Cisco ASR 902 ルータのハードウェア機能は次のとおりです。

- 欧州通信規格協会 (ETSI) 300 mm キャビネットへの取り付けのために設計された 2-RU モジュラシャーシ
- 次をサポートするシャーシ内の専用スロット
 - 最大 4 個のインターフェイス モジュール
 - 1 個のルート スイッチ プロセッサ (RSP)
 - 最大 2 台の DC または 2 台の AC 電源装置、あるいは AC および DC 電源装置の組み合わせ
 - 1 つのファントレイ
- ネットワーク インターフェイス (SyncE および TDM)、BITS、1 PPS/10 MHz、Timing over Packet (IEEE 1588-2008) に対応したネットワーク周波数、位相、および時間の入出力
- 調整可能な前面および背面レールの取り付け位置
- 電源装置、ファントレイ、RSP、およびインターフェイス モジュールへの前面パネルからのアクセス
- インターフェイス モジュール、電源、およびファントレイの活性挿抜 (OIR)
- 電源、インターフェイス モジュール、RSP、およびファントレイ装置の個別のステータス LED
- 2 つのアラームのドライ接点入力 (ノーマル オープンまたはノーマル クローズのいずれか)

- 環境モニタおよび環境レポート機能
- クリティカル、メジャー、およびマイナー アラームの LED インジケータ
- 側面から側面への強制空気冷却
- DC 電源では、温度範囲は -40 ~ 149 °F (-40 ~ 65 °C)
- AC 電源では、温度範囲は -32 ~ 122 °F (0 ~ 50 °C)

図 1-1 に、Cisco ASR 902 ルータのシャーシの設計図を示します。

図 1-1 Cisco ASR 902 ルータのシャーシの設計



図番号	コンポーネント
1	インターフェイス モジュール
2	RSP 本体
3	ファントレイ
4	冗長電源ユニット (2 台の DC 電源ユニットが示されています)

システムの仕様

表 1-1 に、Cisco ASR 902 ルータのシステム仕様と環境条件の要約を示します。

表 1-1 Cisco ASR 902 ルータのシステム仕様

外形寸法 (高さ x 幅 x 奥行)	3.56 インチ x 17.44 インチ x 10.565 インチ (90.424 x 442.976 x 268.351 mm) (注) この寸法には、シャーシに取り付けられた電源のハンドル、ファントレイ、およびインターフェイス モジュールが含まれます。
重量	24.030 ポンド (10.9 Kg) (注) この重量には電源が含まれます。

表 1-1 Cisco ASR 902 ルータのシステム仕様 (続き)

動作温度	<p>Cisco ASR 902 ルータでは、DC 電源で次の温度範囲がサポートされています。</p> <ul style="list-style-type: none"> • -60 ~ 4000 メートル : -40 ~ 104 °F (-40 ~ + 40 °C) • -60 ~ 1800 メートル : -40 ~ 149 °F (-40 ~ + 65 °C) <p>Cisco ASR 902 ルータでは、AC 電源で次の温度範囲がサポートされています。</p> <ul style="list-style-type: none"> • -60 ~ 4000 メートル : 32 ~ 104 °F (0 ~ 40 °C) • -60 ~ 1800 メートル : 23 ~ 140 °F (-5 ~ 55 °C)
非動作時温度	-40 ~ 185 °F (-40 ~ +85 °C) の保管温度
動作湿度	5 ~ 95 %、動作時、結露しないこと、相対湿度
動作高度	完全動作温度範囲で -60 ~ 1800 m の動作高度 (最高 40 °C で最大 4000 m)
非動作時高度	4572 m の保管高度
振動	1.0 g、1.0 ~ 150 Hz
衝撃	30 G 半正弦波、6 および 11 ミリ秒
非動作時振動	ランダム : 1.15 gRMS、3 ~ 200 Hz、30 分/軸 正弦波 : 10 ~ 500 Hz @ 0.8 G ピーク / 5 スイープ サイクル/軸
動作時の音響	< 68.5 dBa @ 27 °C

電源の特徴

Cisco ASR 902 ルータでは、AC および DC 電源がサポートされています。Cisco ASR 902 ルータ電源を取り付ける方法の詳細については、「電源装置の取り付け」(P.17) を参照してください。電源に関する項では、電源について詳しく説明しています。

- 「冗長性」(P.4)
- 「Dying Gasp」(P.4)
- 「ステータス LED」(P.4)
- 「DC 電源の仕様」(P.4)
- 「AC 電源の仕様」(P.6)

冗長性

Cisco ASR 902 ルータのシャーシには、オプションの冗長電源のロットが含まれています。冗長電源オプションは第 2 電源を用意し、一方の電源が故障した場合、またはあるラインで入力電力障害が発生した場合に、電力がシャーシに途切れることなく、連続して供給されるようにします。冗長性は、同一の電源または AC 電源と DC 電源の組み合わせのいずれかでサポートされています。

Cisco ASR 902 ルータでは、電源間の電流の共有がサポートされています。

Cisco ASR 902 ルータに冗長電源を取り付ける場合は、停電、配線の不具合、回路ブレーカー落ちによる電源の中断時に、ルータが電源を保持できるように別の入力電源にそれぞれの電源を接続することを推奨します。

Dying Gasp

Cisco ASR 902 ルータの DC 電源では、ルータが RSP に入力電力の損失を通知できる Dying Gasp 機能がサポートされています。この機能は、RSP が適切な SNMP トラップまたは OAM メッセージを送信し、ルータのログ ファイルを更新できるようにします。DC 電源では、ルータは 2 ミリ秒の入力電力損失の最小検出時間 (DC) と通知後の最低 6 ミリ秒の継続動作 (DC) をサポートしています。



(注) 継続的な DC 電源電圧動作は +24/-48V 以外の電圧では異なる場合があります。

ステータス LED

各電源の入力電力の状態と電源の状態を示すために、各電源には LED もあります。

Cisco ASR 902 ルータの LED の詳細については、第 5 章「トラブルシューティング」を参照してください。

DC 電源の仕様

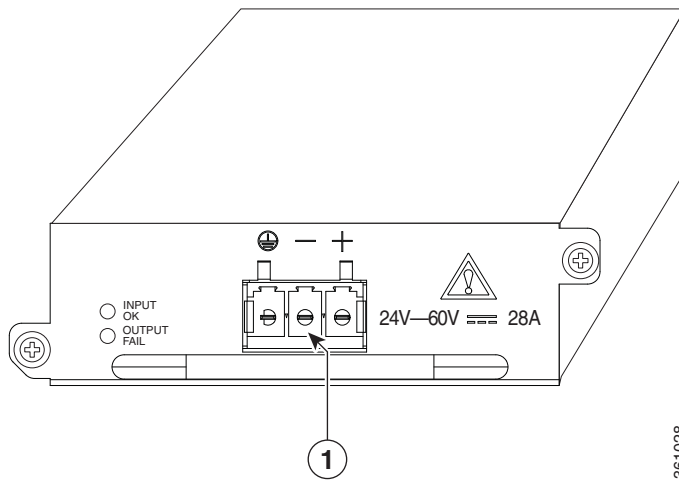
Cisco ASR 902 ルータは、+24/-48 DC 電圧電源 (-19 ~ -72 VDC の DC 電圧の許容範囲) を使用します。

電源によって、システムに 550W の出力電力が供給されます。電源は現場交換可能、ホットスワップ可能で、ファントレイとは個別に動作します。電源には、取り付けネジのある前面パネル、取り付けおよび取り外し用のハンドル、および 2 個のステータス LED が含まれます。ON/OFF スイッチは提供されていません。

ルータでサポートされる DC PEM モデルは、次の 2 つです。

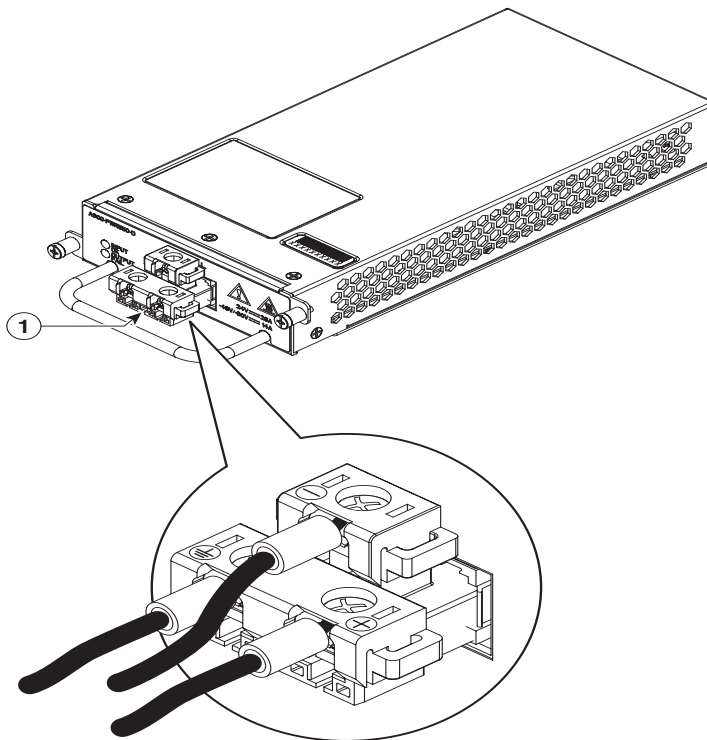
- A900-PWR550-D : ユーロスタイルの 3 ピン端子ブロック コネクタ (図 1-2) を使用します。
- A900-PWR550-D-E : T 字型コネクタ (図 1-3) を使用します。

図 1-2 ユーロスタイル コネクタ付き DC PEM モジュール (A900-PWR550-D)



図番号	コンポーネント
1	ユーロスタイル コネクタ

図 1-3 T 字型コネクタ付き DC PEM モジュール (A900-PWR550-D-E)



図番号	コンポーネント
1	T 字型コネクタ

表 1-2 に、Cisco ASR 902 ルータの DC 電源装置の入力電力仕様の要約を示します。

表 1-2 DC 電源の仕様

製品番号	A900-PWR550-D、A900-PWR550-D-E
入力電力の仕様	+24/-48 VDC
最小入力電圧	-19.2 VDC
最大入力電圧	-72 VDC
出力電圧	+12 VDC
DC 入力電源接続用のワイヤ ゲージ	-48/-60 VDC で最小 12 AWG 24 VDC で最小 8 AWG コネクタには最大 8 AWG を接続可能
電力損失	600 W

AC 電源の仕様

表 1-3 に、Cisco ASR 902 ルータの AC 電源装置の入力電力仕様の要約を示します。

表 1-3 AC 電源の仕様

製品番号	A900-PWR550-A
入力電力の仕様	115 VAC/230 VAC
入力電圧	85/264 VAC
最小入力電圧	85 VAC
最大入力電圧	264 VAC
最小出力電圧	12 V
最大出力電圧	12.4 V
電力損失	600 W

ファントレイ

ルータでサポートされるファントレイ モジュールは、次のものです。

- A902-FAN-E (図 1-4)

ファントレイのハードウェア機能は次のとおりです。

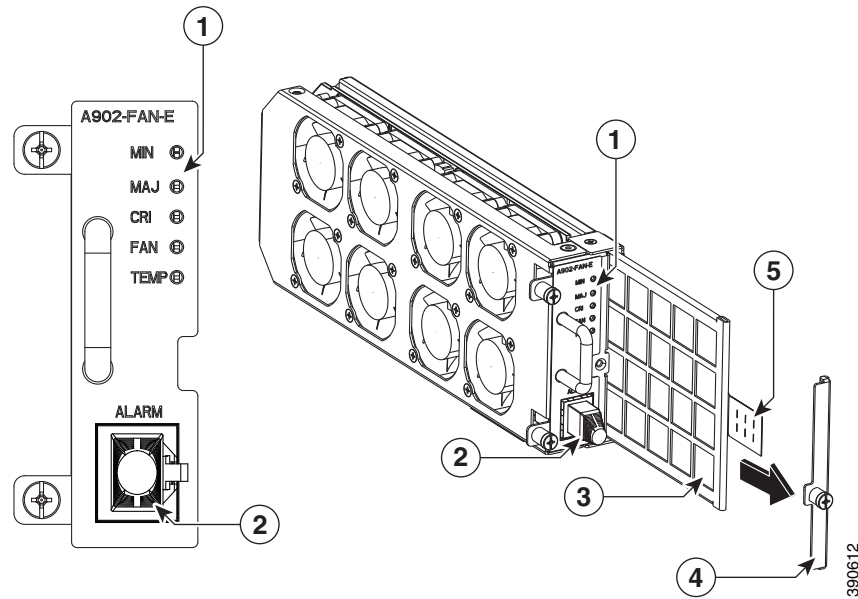
- 側面から側面への強制空気冷却の提供
- 冗長ファンの提供
- 現場交換可能
- ステータス LED 内蔵
- 2 つの外部アラーム入力を備えた 2 つのアラーム ポート内蔵

エアフローの注意事項の詳細については、「[エアフローに関する注意事項](#)」(P.11) を参照してください。ファントレイの取り付け方法については、「[ファントレイの取り付け](#)」(P.9) を参照してください。ファントレイの LED の要約については、「[LED の要約](#)」(P.7) を参照してください。

ファントレイ (A902-FAN-E)

Cisco ASR 902 ルータは、電源とは異なるモジュラ ファントレイを使用します。A902-FAN-E は、8 個 (40 x 40 x 20 mm) のファンを含むファントレイで、個別のファンに障害が発生した場合にも動作を無期限に維持できる十分な能力を提供します。付属の 8 mm ファンダストフィルタは、装置に埃が入るのを防ぎ、コンポーネントが破損する可能性を回避します。ファントレイは IEC60950-1 に準拠しています。

図 1-4 ダストフィルタとダミーのカバー付属の Cisco ASR 902 ファントレイ (A902-FAN-E)



図番号	コンポーネント	図番号	コンポーネント
1	LED	4	ダミーのカバー
2	アラーム	5	[Pull] タブ
3	ダストフィルタ	—	—

ダストフィルタ (A902-FAN-F)

ファントレイのダストフィルタ (図 1-4) は、85% 防塵の Quadrafoam 45 PPI フィルタです。ダミーのカバー (A902-FAN-F-B) は、シャーシ内のダストフィルタを固定します。ファンフィルタを取り付ける方法については、「[ダストフィルタの取り付け](#)」(P.9) を参照してください。



(注) プルタブを使用すると、フィルタに簡単にアクセスできます。

ダストフィルタのメンテナンス

環境内の埃の量に基づいて 3 か月ごとにフィルタの状態を定期的に確認することは、フィルタが過度に詰まらないようにし、寿命を延ばすのに役立ちます。製品のフィルタは、ローカルでの導入のニーズに応じて単回使用または再使用のフィルタとして使用できます。フィルタの再使用が禁止されている場合は、6 か月ごとに PID (エアーフィルタ PID) または同等製品と交換できます。

再使用する場合、フィルタ媒体は圧縮空気、吸引、きれいな水で洗浄することによってクリーニングできます。脱脂剤が必要な場合は、食器洗い用の液体洗剤などの中性洗剤のみを使用してください。



注意

強力な溶剤や洗浄剤の使用は避けてください。

フィルタを水で洗浄する場合は、再び取り付ける前にフィルタを完全に乾かす必要があります。このようなタイプのフィルタはクリーニング可能ですが、媒体の耐久性を保障し、残った埃の蓄積と将来のエアフローの抵抗を取り除くため 2～3 年ごとの交換が推奨されます。

RSP のモジュール

Cisco ASR 902 ルータは、単一 RSP モジュールを使用してルータのデータプレーン、ネットワーク タイミング、およびコントロールプレーン機能処理するように設計されています。RSP の設定では、Cisco IOS ソフトウェアを使用してシャーシ管理、外部管理、およびルータのシステム状態の表示を制御できます。

ここでは、Cisco ASR 902 ルータの RSP について説明します。

- 「サポートされる RSP 機能」(P.9)
- 「ネットワーク タイミング インターフェイス」(P.9)
- 「RSP インターフェイス」(P.9)

RSP の機能は、次のとおりです。

- プロセッサ ベースのインターフェイス モジュールへのソフトウェアのロード
- パケット処理
- バッファリング、キューイング、およびスケジューリングを含むトラフィック管理、イーサネット MAC 機能
- Building Integrated Timing Source (BITS)、1 PPS、10 MHz、および 1588 高精度時間プロトコル (PTP) クロック基準の位相と Time-of-Day を含む、ネットワーク クロッキング機能
- ソフトウェア イメージ、システム構成、オンボード障害ロギング (OBFL)、Syslog の保管
- 同期装置タイミング ソース (SETS) への入力として PTP 周波数と位相基準を生成してダウンストリーム PTP クロックに分散するため、アップストリーム PTP クロックからネットワーク タイミング (周波数、位相、および時間) をリカバリする IEEE 1588-2008 を含む、PTP パケット処理
- 外部管理インターフェイス (RS232 コンソール、管理 ENET、USB コンソール、USB ストレージ) およびシステム ステータス LED インジケータ

サポートされる RSP

Cisco ASR 902 ルータでは、次の RSP がサポートされています。

- A900-RSP1A-55 : 2 GB の SDRAM、5 MB の TCAM、3 MB のバッファ テーブル、576 MB の転送メモリ、1,536 MB のパケット バッファ メモリを提供します。
- A900-RSP1B-55 : 4 GB の SDRAM、20 MB の TCAM メモリ、144 MB のバッファ テーブル、1,152 MB の転送メモリ、および 1,536 MB のパケット バッファ メモリを提供します。



(注)

サポートされる RSP のメモリ容量は異なりますが、同じインターフェイスと機能があります。

サポートされる RSP 機能

Cisco ASR 902 ルータでは、次の RSP 機能がサポートされます。

- 集中型データ プレーン、タイミング、およびシステムのコントロール プレーン機能
- インターフェイス モジュールの高度なコントロール
- ルータの管理機能
- Cisco IOS-XE およびプラットフォーム制御ソフトウェアを実行するコントロール プレーン（ホスト）CPU と関連メモリ
- ソフトウェア イメージ、構成、システム ファイルを保管するための不揮発性メモリ
- ファントレイ、インターフェイス モジュール、および電源の状態とプレゼンスの有効化とモニタリング
- 現場交換可能

ネットワーク タイミング インターフェイス

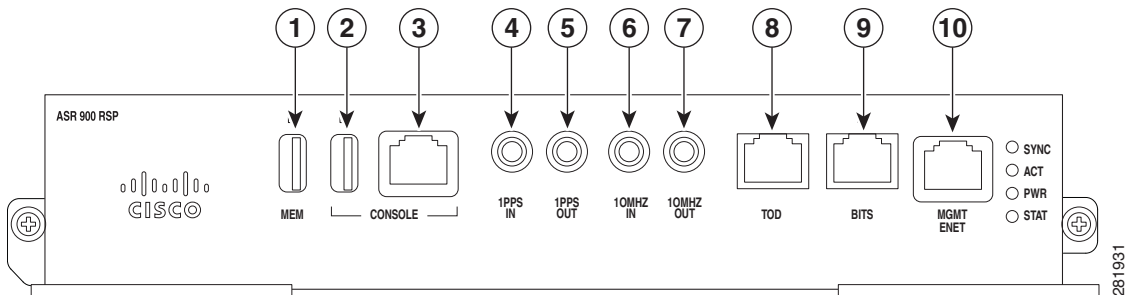
RSP は、次のネットワーク タイミング インターフェイスをサポートしています。

- BITS 入出力ポート：RJ48 ジャック
- 1 PPS 入出力：ミニ同軸コネクタ
- 2.048 または 10 MHz 入出力：ミニ同軸コネクタ
- Time of Day (ToD) または 1 PPS 入出力ポート：シールド付き RJ45 ジャック

RSP インターフェイス

図 1-5 に、RSP モジュールのインターフェイスの要約を示します。

図 1-5 RSP インターフェイスの概要



図番号	インターフェイス
1	USB メモリ ポート
2	USB コンソール ポート
3	コンソール ポート
4	1 PPS 入力タイミング ポート
5	1 PPS 出力タイミング ポート
6	10 MHz 入力タイミング ポート
7	10 MHz 出力タイミング ポート
8	ToD タイミング ポート
9	BITS タイミング ポート
10	イーサネット管理ポート

RSP を取り付ける方法の詳細については、「[RSP の取り付け](#)」(P.12) を参照してください。RSP の LED の詳細については、「[RSP LED](#)」(P.7) を参照してください。

インターフェイス モジュール

RSP で提供されるポートに加えて、Cisco ASR 902 ルータは次のインターフェイス モジュールをサポートしています。

- 「[ギガビットイーサネット SFP インターフェイス モジュール](#)」(P.11)
- 「[ギガビットイーサネット RJ45 インターフェイス モジュール](#)」(P.12)
- 「[10 ギガビットイーサネット XFP インターフェイス モジュール](#)」(P.13)
- 「[T1/E1 インターフェイス モジュール](#)」(P.15)
- 「[OC-3 インターフェイス モジュール](#)」(P.15)

サポートされるインターフェイス モジュールの詳細については、『[Release Notes for the Cisco ASR 900 Series Aggregation Services Router](#)』を参照してください。

Cisco ASR 902 ルータのインターフェイス モジュールは現場交換可能なユニットです。

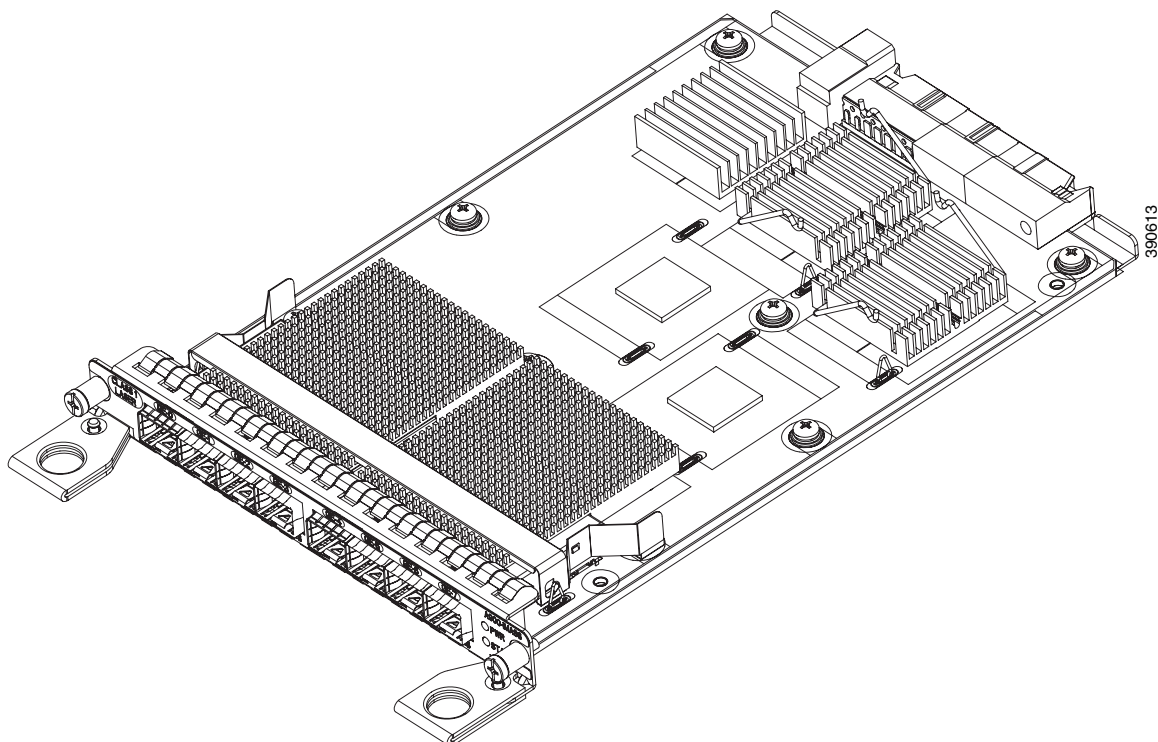


(注) スロット 2、ポート 0 は 8X1-G 銅線および 8X1-G SFP インターフェイス モジュールのトラフィックフローには使用できません。Cisco ASR 902 ルータでスロット 2 を指定するには、[図 1-12](#) を参照してください。

ギガビット イーサネット SFP インターフェイス モジュール

ギガビット イーサネット小型フォーム ファクタ (SFP) インターフェイス モジュールは、8 個のギガビット イーサネット SFP モジュールを提供します。[図 1-6](#) に、8 x 1 ギガビット イーサネット SFP インターフェイス モジュールを示します。

図 1-6 8 x 1 ギガビット イーサネット SFP インターフェイス モジュール



サポートされる SFP モジュール

ギガビット イーサネット SFP インターフェイス モジュールは、次の SFP モジュールをサポートしています。

- GLC-BX-D
- GLC-BX-U
- GLC-EX-SMD
- GLC-FE-100BX-D
- GLC-FE-100BX-U
- GLC-FE-100EX
- GLC-FE-100FX

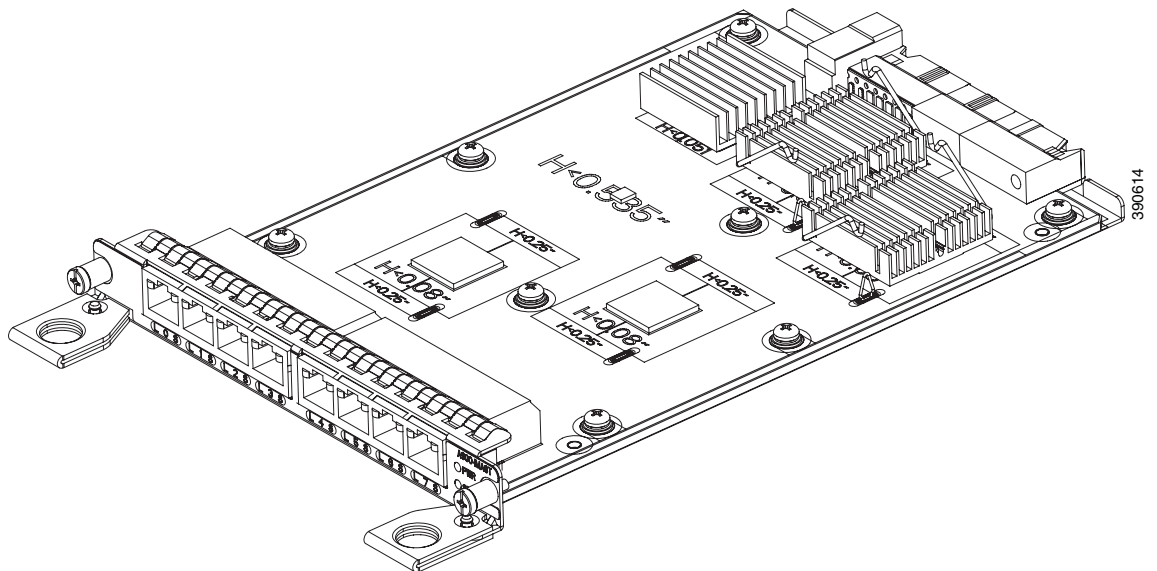
- GLC-FE-100FX-RGD
- GLC-FE-100LX
- GLC-FE-100LX-RGD
- GLC-FE-100ZX
- GLC-LH-SMD
- GLC-LH-SM-RGD
- GLC-SX-MMD
- GLC-SX-MM-RGD
- GLC-TE
- GLC-ZX-SMD
- GLC-ZX-SM-RGD
- SFP-GE-L
- SFP-GE-S
- SFP-GE-T
- SFP-GE-Z

SFP ギガビット イーサネット モジュールを取り付ける方法の詳細については、「[インターフェイス モジュールの取り付け](#)」(P.15) を参照してください。

ギガビット イーサネット RJ45 インターフェイス モジュール

ギガビット イーサネット RJ45 インターフェイス モジュールは、8 個のギガビット イーサネット 銅線 ポートを提供します。図 1-7 に、インターフェイス モジュールを示します。

図 1-7 8 x 1 ギガビット イーサネット RJ45 (銅線) インターフェイス モジュール

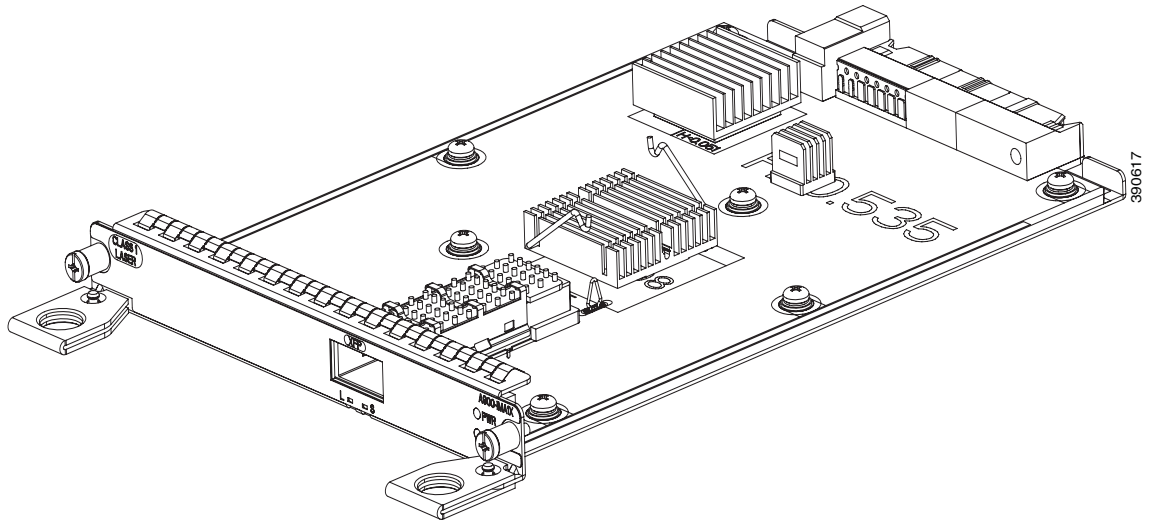


RJ45 ギガビット イーサネット モジュールを取り付ける方法の詳細については、「[インターフェイス モジュールの取り付け](#)」(P.15) を参照してください。

10 ギガビット イーサネット XFP インターフェイス モジュール

10 ギガビット イーサネット XFP インターフェイス モジュールは、10 ギガビット イーサネット XFP モジュールをサポートする単一ポートを提供します。図 1-8 に、インターフェイス モジュールを示します。

図 1-8 1 x 10 ギガビット イーサネット XFP インターフェイス モジュール



サポートされる XFP モジュール

10 ギガビット イーサネット SFP インターフェイス モジュールは、次の XFP モジュールをサポートしています。

- DWDM-XFP-30.33
- DWDM-XFP-31.12
- DWDM-XFP-31.90
- DWDM-XFP-32.68
- DWDM-XFP-34.25
- DWDM-XFP-35.04
- DWDM-XFP-35.82
- DWDM-XFP-36.61
- DWDM-XFP-38.19
- DWDM-XFP-38.98
- DWDM-XFP-39.77
- DWDM-XFP-40.56
- DWDM-XFP-42.14
- DWDM-XFP-42.94
- DWDM-XFP-43.73
- DWDM-XFP-44.53
- DWDM-XFP-46.12

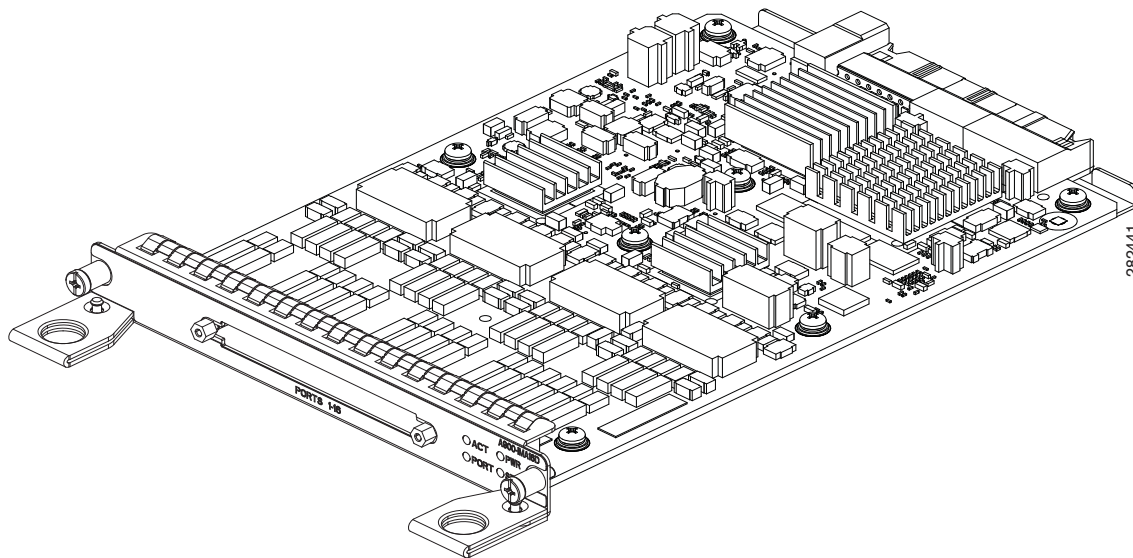
- DWDM-XFP-46.92
- DWDM-XFP-47.72
- DWDM-XFP-48.51
- DWDM-XFP-50.12
- DWDM-XFP-50.92
- DWDM-XFP-51.72
- DWDM-XFP-52.52
- DWDM-XFP-54.13
- DWDM-XFP-54.94
- DWDM-XFP-55.75
- DWDM-XFP-56.55
- DWDM-XFP-58.17
- DWDM-XFP-58.98
- DWDM-XFP-59.79
- DWDM-XFP-60.61
- DWDM-XFP-C
- ONS-XC-10G-EP
- ONS-XC-10G-1470
- ONS-XC-10G-1490
- ONS-XC-10G-1510
- ONS-XC-10G-1530
- ONS-XC-10G-1550
- ONS-XC-10G-1570
- ONS-XC-10G-1590
- ONS-XC-10G-1610
- XFP10GER-192IR-L
- XFP-10GER-OC192IR
- XFP-10GER-OC192IR-RGD
- XFP10GLR-192SR-L
- XFP-10GLR-OC192SR
- XFP-10GLR-OC192SR-RGD
- XFP-10G-MM-SR
- XFP-10GZR-OC192LR
- XFP-10GZR-OC192LR-RGD

10 ギガビット イーサネット XFP モジュールを取り付ける方法の詳細については、「[インターフェイス モジュールの取り付け](#)」(P.15) を参照してください。

T1/E1 インターフェイス モジュール

T1/E1 インターフェイス モジュールは、100 ピンの Amplimite コネクタを介して最大 16 個の T1/E1 ポートへの接続を提供します。T1/E1 インターフェイス モジュールは、RJ48 (T1) または BNC (E1) コネクタを提供するためパッチ パネルを使用する必要があります。図 1-9 に、インターフェイス モジュールを示します。

図 1-9 16 x T1/E1 インターフェイス モジュール



T1/E1 インターフェイス モジュールを取り付ける方法の詳細については、「[インターフェイス モジュールの取り付け](#)」(P.15) を参照してください。

OC-3 インターフェイス モジュール

OC-3 インターフェイス モジュールは、最大 4 個の STM-1 インターフェイスを動作させます。

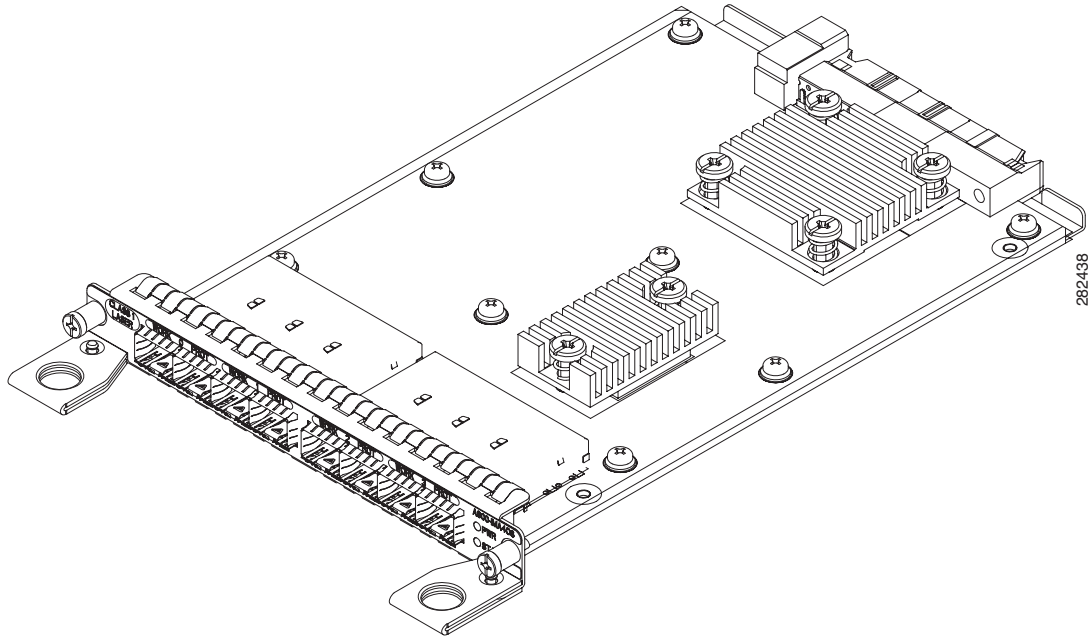


(注)

光インターフェイス モジュールは、OC-3、OC-12 の両方のトラフィック用に設計されています。

図 1-10 に、OC-3 インターフェイス モジュールを示します。

図 1-10 4 x OC-3 インターフェイス モジュール



サポートされる SFP モジュール

光インターフェイス モジュールは、次の光トランシーバをサポートしています。

- ONS-SC-155-EL
- ONS-SI-155-I1
- ONS-SI-155-L1
- ONS-SI-155-L2
- ONS-SI-155-SR-MM

光インターフェイス モジュールを取り付ける方法の詳細については、「[インターフェイス モジュールの取り付け](#)」(P.15) を参照してください。

Cisco ASR 902 ルータのトラブルシューティングのために LED を使用する方法の詳細については、[第 5 章「トラブルシューティング」](#) を参照してください。

サポートされる規格

表 1-4 に、Cisco ASR 902 ルータでサポートされる規格の要約を示します。

表 1-4 一般規格

標準	定義
IEEE 1613 2009	電力変電所における通信ネットワーク デバイスの環境およびテスト要件の IEEE 規格
IEC 61850-3	変電所自動化システム (SAS) の通信および関連するシステム要件の一般的な要件を指定する IEC 規格

表 1-4 一般規格 (続き)

標準	定義
IEC 60870-2-1:1995	変電所の環境条件の IEC 規格
IEC 60870-2-2:1996	変電所の環境条件の IEC 規格
IEC 61000-6-5:2001	発電所と変電所の環境イミュニティを定義する IEC 規格

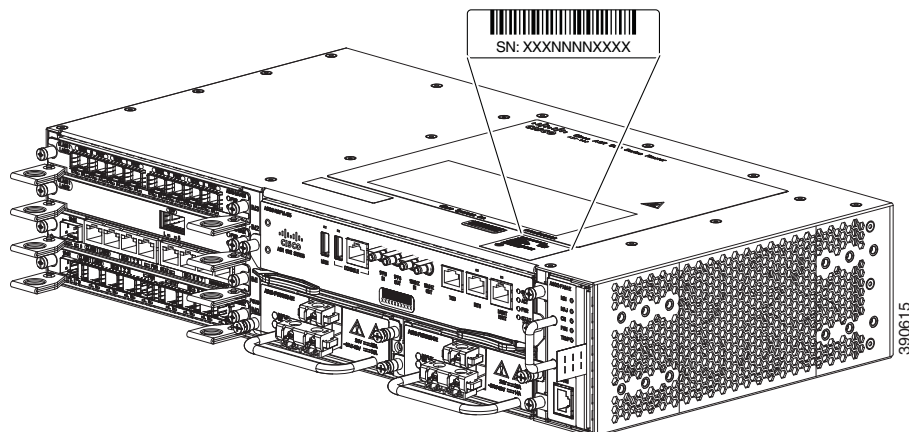
温度センサー

Cisco ASR 902 ルータは、シャーシ内部の過熱状態を検出するための温度センサーを備えています。過熱状態の検出は、67 °C の周囲温度 (吸気口) トリップ ポイントで、75 °C +/- 5% でトリップされます。この状態は割り込みとしてプロセッサに報告され、ソフトウェアは適切なアラームを生成するための処理を行います。

シリアル番号ラベルの位置

図 1-11 に、Cisco ASR 902 ルータのシリアル番号ラベルの位置を示します。

図 1-11 Cisco ASR 902 ルータのシリアル番号の場所



インターフェイス番号

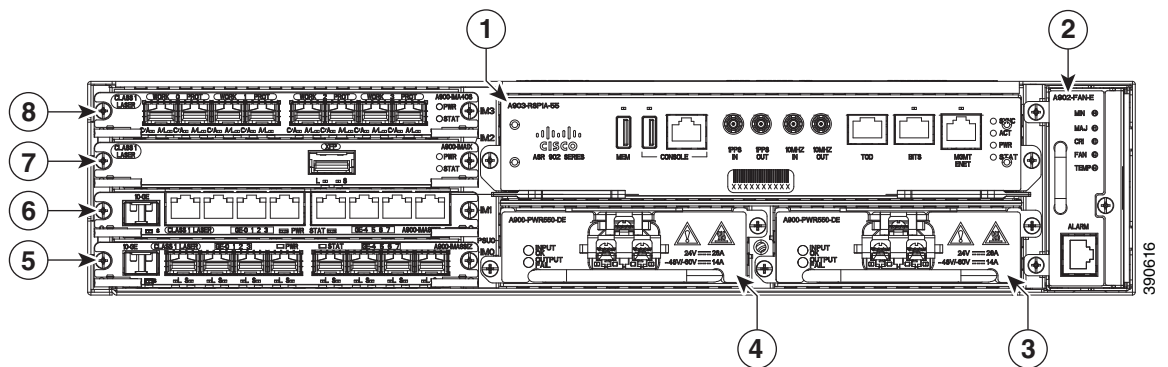
Cisco ASR 902 ルータのシャーシには、次が含まれます。

- インターフェイス モジュール スロット (4 個)
- RSP モジュール スロット (1 個)
- 電源スロット (2 個)
- ファントレイ スロット (1 個)

Cisco ASR 902 ルータの各ネットワーク インターフェイスは、スロット番号とポート番号によって識別されます。

図 1-12 に、Cisco ASR 902 ルータのインターフェイス番号を示します。

図 1-12 Cisco ASR 902 ルータのスロット番号



図番号	スロット ID
1	RSP スロット
2	ファントレイ スロット
3	電源スロット 1
4	電源スロット 0
5	インターフェイス モジュール スロット 0
6	インターフェイス モジュール スロット 1
7	インターフェイス モジュール スロット 2
8	インターフェイス モジュール スロット 3

次に、インターフェイス モジュール スロットとポートの番号付けについて説明します。

- 番号付けの形式は、インターフェイス タイプ スロットまたはインターフェイス (ポート) 番号です。インターフェイス (ポート) 番号は、インターフェイス タイプごとに論理 0 から始まります。

- インターフェイス モジュール スロットは下から上に番号が付けられていて、各モジュール上の論理インターフェイスは左から右に番号が付けられます。インターフェイスは配線済みです。そのため、ポート 0 は常に論理インターフェイス 0/0、ポート 1 は常に論理インターフェイス 0/1 になります。

法令準拠

法規制の遵守および安全上の注意事項については、『*Regulatory Compliance and Safety Information for the Cisco ASR 900 Series Router*』マニュアルを参照してください。



設置の準備

この章では、設置場所で Cisco ASR 902 ルータの設置を準備する方法を説明します。また、この章は次の項で構成されています。

- 「安全に関する注意事項」(P.2-1)
- 「設置環境」(P.2-9)
- 「Cisco ASR 902 ルータの受領」(P.2-20)

安全に関する注意事項

Cisco ASR 902 ルータの設置を開始する前に、人身事故または機器の損傷を防ぐために、ここで説明する安全に関する注意事項を確認してください。

また、Cisco ASR 902 ルータの取り付け、設定、メンテナンスを行う前に、『*Regulatory Compliance and Safety Information for the Cisco ASR 900 Series Router*』マニュアルに記載されている安全上の警告を確認してください。

ここでは、Cisco ASR 902 ルータの安全に関する注意事項について説明します。

- 「標準の警告文」(P.2)
- 「個人の安全と機器の保護のための安全に関する注意事項」(P.3)
- 「モジュールの取り付けおよび取り外しの安全上の注意事項」(P.3)
- 「電気機器の安全な取り扱い」(P.4)
- 「電源装置に関する考慮事項」(P.8)
- 「ESD による損傷の防止」(P.8)

標準の警告文

このマニュアルに記載される警告の翻訳を確認するには、『*Regulatory Compliance and Safety Information for the Cisco ASR 900 Series Router*』を参照してください。



警告

ラックへのユニットの設置や、ラック内のユニットの保守作業を行う場合は、負傷事故を防ぐため、システムが安定した状態で置かれていることを十分に確認してください。次のガイドラインは、安全に作業を行ってもらうために用意してあります。この装置は、ラックに 1 つだけの場合は、一番下に搭載するようにしてください。ラックに複数の装置を設置する場合は、最も重い装置を一番下に設置して、下から順番に取り付けます。ラックにスタビライザが付いている場合は、スタビライザを取り付けてから、ラックに装置を設置したり、ラック内の装置を保守したりしてください。ステートメント 1006



警告

この装置は、立ち入りが制限された場所への設置を前提としています。立ち入りが制限された場所とは、特殊な工具、錠と鍵、またはその他のセキュリティ手段を使用しないと入れない場所を意味します。ステートメント 1017



警告

本製品の最終処分は、各国のすべての法律および規制に従って行ってください。ステートメント 1040



警告

過熱防止のため、室温が 149 °F (65 °C) を超える環境ではスイッチを使用しないでください。ステートメント 1047



警告

シャーシは、建物に恒久的に固定されたラックに取り付ける必要があります。ステートメント 1049



警告

安全上の重要事項：「危険」の意味です。人身事故を予防するための注意事項が記述されています。機器の取り扱い作業を行うときは、電気回路の危険性に注意し、一般的な事故防止対策に留意してください。警告の各国語版については、各警告文の末尾に提示されている番号をもとに、この機器に付属している各国語で記述された安全上の警告を参照してください。ステートメント 1071



警告

これは、クラス A 準拠装置であり、工業用の EMC 要件のために登録されます。営業担当者または購入者はこれを認識する必要があります。このタイプを誤って販売または購入した場合、住宅用途タイプと交換する必要があります。ステートメント 294



警告

本製品はクラス A 製品です。国内環境で本製品を使用すると、電波障害を引き起こす可能性があります。その場合には、ユーザが十分な対策を講じるように求められることがあります。ステートメント 340



警告

この機器は、1999/5/EC 指令の基本要件およびその他の関連規定に適合しています。ステートメント 287

個人の安全と機器の保護のための安全に関する注意事項







安全を確保して、機器を保護するため、次のガイドラインに従ってください。このリストには、生じる可能性のある危険な状況がすべて網羅されているわけではありません。そのため、注意を怠らないでください。

- システムを移動する前に、常にすべての電源コードおよびインターフェイス ケーブルを外してください。
- 回路の電源が切断されていると思い込まないで、必ず確認してください。
- 取り付けの前後に、シャーシの周辺は、できるだけ埃のない清潔な状態に保ってください。
- 工具とアセンブリ コンポーネントは、通行の邪魔にならない場所に保管してください。
- 危険を伴う作業は、1 人では行わないでください。
- 人身事故や装置障害を引き起こす可能性のある作業は行わないでください。
- シャーシに引っ掛かるような衣服は着用しないでください。
- 眼を傷つける可能性がある場合は、作業時に保護眼鏡を着用してください。

モジュールの取り付けおよび取り外しの安全上の注意事項

ルータで作業をする場合は、次の安全上の注意事項に従ってください。

このマニュアルに記載される警告の翻訳を確認するには、『*Regulatory Compliance and Safety Information for the Cisco ASR 900 Series Router*』を参照してください。

	警告	クラス 1 レーザー製品です。ステートメント 1008
	警告	ビームを直視しないでください。または光学機器で直接見ないでください。ステートメント 1011
	警告	目に見えないレーザー光が放射されています。ステートメント 1016
	警告	ユニットの電源がオフかオンかに関係なく、WAN ポートには危険なネットワーク間電圧があります。感電を防ぐため、WAN ポートの近くで作業するときは注意してください。ケーブルの接続を外すときは、ユニット側ではない方から先に取り外してください。ステートメント 1026
	警告	ブラックの前面プレートおよびカバー パネルには、3 つの重要な機能があります。シャーシ内の危険な電圧および電流による感電を防ぐこと、他の装置への電磁干渉 (EMI) の影響を防ぐこと、およびシャーシ内の冷気の流れを適切な状態に保つことです。システムは、必ずすべてのカード、前面プレート、前面カバー、および背面カバーを正しく取り付けられた状態で運用してください。ステートメント 1029
	警告	システムの稼働時には、バックプレーンに危険な電圧または電流が流れています。保守を行う場合は注意してください。ステートメント 1034



警告

接続されていない光ファイバ ケーブルやコネクタからは目に見えないレーザー光が放射されている可能性があります。レーザー光を直視したり、光学機器を使用して直接見たりしないでください。ステートメント 1051

電気機器の安全な取り扱い



警告

シャーシの作業や電源モジュール周辺の作業を行う前に、AC 装置の電源コードを外し、DC 装置の回路ブレーカーの電源を切ってください。ステートメント 12



警告

電力システムに接続された装置で作業する場合は、事前に、指輪、ネックレス、腕時計などの装身具を外してください。金属は電源やアースに接触すると、過熱して重度のやけどを引き起こしたり、金属類が端子に焼き付いたりすることがあります。ステートメント 43



警告

雷が発生しているときには、システムに手を加えたり、ケーブルの接続や取り外しを行ったりしないでください。ステートメント 1001



警告

次の作業を行う前に、DC 回路に電気が流れていないことを確認します。ステートメント 1003



警告

設置手順を読んでから、システムを電源に接続してください。ステートメント 1004



警告

この製品は、設置する建物に回路短絡（過電流）保護機構が備わっていることを前提に設計されています。保護装置の定格を確認します。-48/-60 VDC の取り付けでは、ワイヤは 20 A の分岐回路ブレーカーで最小 12 AWG です。VDC 24 の取り付けでは、ワイヤは 40 A の分岐回路ブレーカーで最小 8 AWG です。ステートメント 1005



警告

この製品は、設置する建物に回路短絡（過電流）保護機構が備わっていることを前提に設計されています。AC の取り付けでは、分岐回路ブレーカーの定格は最大 20A であることを確認します。ステートメント 1005



警告

バッテリーが適正に交換されなかった場合、爆発の危険があります。交換用バッテリーは元のバッテリーと同じものか、製造元が推奨する同等のタイプのものを使用してください。使用済みのバッテリーは、製造元の指示に従って廃棄してください。ステートメント 1015



警告

この装置は、立ち入りが制限された場所への設置を前提としています。立ち入りが制限された場所とは、特殊な工具、錠と鍵、またはその他のセキュリティ手段を使用しないと入れない場所を意味します。

ステートメント 1017



警告

電源が入った状態で電源およびリレー コネクタを接続または切断すると、電気アークが発生する可能性があります。これは、危険な場所での設置中に爆発を引き起こす原因になる可能性があります。スイッチおよびアラーム回路に電力が供給されていないことを確認してください。電源が誤ってオンにならないようにし、そのエリアが危険でないことを確認してから、作業を進めてください。電源およびリレー コネクタの非脱落型ネジをしっかりと締めないと、コネクタが誤って外れたときに電気アークが発生する可能性があります。ステートメント 1058



警告

装置を電気回路に接続するときに、配線が過負荷にならないように注意してください。ステートメント 1018



警告

いつでも装置の電源を切断できるように、プラグおよびソケットにすぐ手が届く状態にしておいてください。ステートメント 1019



警告

感電を防ぐために、安全超低電圧 (SELV) 回路を電話網電圧 (TNV) 回路に接続しないでください。LAN ポートには SELV 回路が、WAN ポートには TNV 回路が組み込まれています。一部の LAN ポートおよび WAN ポートでは、共に RJ45 コネクタが使用されています。ケーブルを接続するときは、注意事項をよくお読みください。ステートメント 1021



警告

容易にアクセス可能な二極切断装置を固定配線に組み込む必要があります。ステートメント 1022



警告

火災の危険性を抑えるため、必ず 26 AWG 以上の太さの電話線コードを使用してください。ステートメント 1023



警告

この装置は、アースさせる必要があります。絶対にアース導体を破損させたり、アース線が正しく取り付けられていない装置を稼働させたりしないでください。アースが適切かどうかははっきりしない場合には、電気検査機関または電気技術者に確認してください。ステートメント 1024



警告

必ず銅の導体を使用してください。ステートメント 1025



警告

この装置には複数の電源装置接続が存在する場合があります。すべての接続を取り外し、装置の電源を遮断する必要があります。ステートメント 1028



警告

けがまたはシャーシの破損を防ぐために、モジュール（電源装置、ファン、またはカードなど）のハンドルを持ってシャーシを持ち上げたり、傾けたりすることは絶対にしないでください。これらのハンドルは、シャーシの重さを支えるようには設計されていません。ステートメント 1032



警告

装置は、必ず、IEC 60950 に基づいた安全基準の安全超低電圧（SELV）の要件に準拠する DC 電源に接続してください。ステートメント 1033



警告

バスタブ、洗面台、台所のシンク、洗濯機の周辺や、湿度の高い地下室、スイミングプールの近くなど、水のある場所の近くでは、この製品を使用しないでください。ステートメント 1035



警告

防水設計されていない電話ジャックは、湿気の多い場所に取り付けしないでください。ステートメント 1036



警告

TNV に接触しないように、シャーシを開く前に電話線を取り外してください。ステートメント 1041



警告

この装置の設置および保守は、保守担当者（AS/NZS 3260 で定義）が行ってください。この装置を誤って汎用コンセントに接続すると危険な場合があります。主電源コネクタの電源を抜く前、ハウジングが開いている間、または主電源コネクタの電源を抜く前でハウジングが開いている間に、通信回線を切断する必要があります。ステートメント 1043



警告

この製品は、設置する建物に回路短絡（転倒）保護機構が備わっていることを前提に設計されています。一般および地域の電気規格に準拠するように設置する必要があります。ステートメント 1045



警告

装置を設置または交換する際は、必ずアースを最初に接続し、最後に取り外します。ステートメント 1046



警告

AC 電源モジュールと DC 電源モジュールを同じシャーシに取り付けしないでください。ステートメント 1050



警告

電源およびリレー コネクタの非脱落型ネジをしっかりと締めないと、コネクタが誤って外れたときに電気アークが発生する可能性があります。ステートメント 1058



警告

この機器は接地されることを前提にしています。通常の使用時にホストが接地されていることを確認してください。ステートメント 39



警告

スイッチまたはネットワーク上の装置に電源が入った状態でコンソール ケーブルを接続したり、切断したりすると、電気アークが発生する可能性があります。これは、危険な場所への設置中に爆発を引き起こす原因となります。電源が入っていないか、またはそのエリアが危険でないことを確認してから、作業を進めてください。装置の動作を確認するには、設置前に危険ではない場所で POST を実施してください。ステートメント 1065



警告

装置は地域および国の電気規則に従って設置する必要があります。ステートメント 1074



警告

DC 電源端子には、危険な電圧またはエネルギーが存在している可能性があります。端子が使用されていない場合は必ずカバーを取り付けてください。カバーを取り付けるときに絶縁されていない伝導体に触れないことを確認してください。ステートメント 1075

電気機器を取り扱う際には、次の注意事項に従ってください。

- 部屋の緊急電源遮断スイッチを確認します。電気事故が発生した場合、ただちに電源をオフにします。
- システムで作業を開始する前に、DC メイン回路ブレーカーをオフにし、電源端子ブロックのケーブルを取り外します。
- 次を実行する前に、すべての電源を切断してください。
 - 電源付近で作業する場合
 - ルータ シャーシまたはネットワーク プロセッサ モジュールの取り付けまたは取り外しを行う場合
 - ほとんどのハードウェア アップグレードを行う場合
- 故障していると思われる機器は取り付けないでください。
- 床が濡れていないか、アースされていない電源延長コードや保護アースの不備などがないかどうか、作業場所の安全を十分に確認してください。
- 回路の電源が切断されていると思いつまなないで、必ず確認してください。
- 人身事故や装置障害を引き起こす可能性のある作業は行わないでください。
- 電気事故が発生した場合は、次の手順に従ってください。
 - 十分注意して、自分自身が被害者にならないようにしてください。
 - ルータの電源をオフにしてください。
 - 可能であれば、医療を受けるために別の人を呼びます。それができないときは、被害者の状態を判別してから助けを呼んでください。
 - 負傷者に人工呼吸または心臓マッサージが必要かどうかを判断し、適切な処置を施してください。

さらに、電源は切断されているが、電話回線またはネットワーク ケーブルにはまだ接続されている機器を取り扱う場合は、次のガイドラインに従ってください。

- 雷が発生しているときには、電話線の接続を行わないでください。
- ジャックが特別に設計されている場合を除き、電話のジャックを水気のある場所では設置しないでください。
- 電話回線がネットワーク インターフェイスから切り離されていない限り、絶縁されていない電話ケーブルや端子には、触れないでください。

- 電話回線の設置または変更時には、注意してください。

電源装置に関する考慮事項

設置場所の電源を調べ、クリーンな電力（スパイクやノイズのない電力）が供給されていることを確認してください。必要に応じて、電力調整器を取り付けてください。



警告

この装置は、TN および IT 電源システムに接続するように設計されています。ステートメント 16

ESD による損傷の防止



警告

この機器にはアース接続が必要です。グリーンおよびイエローの 6 AWG アース線を使用して、ホストを接地点に接続した状態で使用してください。ステートメント 383

静電放電（ESD）によって機器が損傷し、電子回路に不具合が生じる可能性があります。静電放電は、電気プリント基板の取り扱いが不適切な場合に生じ、障害あるいは断続的障害を引き起こします。モジュールの取り外しおよび交換時は、静電放電防止手順に必ず従ってください。

- ルータのシャーシがアースに接続されていることを確認してください。
- 静電気防止用リストストラップを肌に密着させて着用してください。不要な ESD 電圧をアースに流すために、シャーシフレームの塗装されていない表面にクリップを留めます。静電破壊と感電を防ぐために、リストストラップとコードは効果的に使用する必要があります。
- リストストラップを使用できない場合、シャーシの金属部分に触れることで自分自身をアースしてください。
- コンポーネントの取り付けを行うときには、イジェクトレバーまたは非脱落型ネジを使用して、バックプレーンまたはミッドプレーンのバスコネクタに適切に固定します。これらの器具は、プロセッサの脱落を防ぐだけでなく、システムに適切なアースを提供し、バスコネクタを確実に固定させるために必要です。
- コンポーネントの取り外しを行うときには、イジェクトレバーまたは非脱落型ネジを使用して、バックプレーンまたはミッドプレーンからバスコネクタを外します。
- コンポーネントはハンドルまたは端だけを持ち、プリント基板またはコネクタには決して触れないでください。
- 取り外したコンポーネントは、基板側を上向きにして、静電気防止用シートに置くか、静電気防止用容器に入れます。コンポーネントを工場に返却する場合は、ただちに静電気防止用容器に入れてください。
- プリント基板と衣服が接触しないように注意してください。リストストラップは体内の静電気からコンポーネントを保護するだけです。衣服の静電気によってコンポーネントが損傷することがあります。
- 金属製フレームからプリント基板を取り外さないでください。



(注)

機器の安全を確保するために、静電気防止用リストストラップの抵抗値を定期的にチェックしてください。抵抗値は、1 ~ 10 Mohm でなければなりません。

設置環境

ここでは、Cisco ASR 902 ルータの設置を計画する方法について説明します。

- 「一般的な注意事項」(P.9)
- 「設置環境のチェックリスト」(P.9)
- 「設置場所の選択に関する注意事項」(P.10)
- 「エアーフローに関する注意事項」(P.11)
- 「床荷重に関する考慮事項」(P.13)
- 「設置場所の電源に関する注意事項」(P.13)
- 「設置場所のケーブル配線に関する注意事項」(P.14)
- 「ラックマウントに関する注意事項」(P.16)
- 「インストレーション チェックリスト」(P.19)
- 「サイト ログの作成」(P.20)

一般的な注意事項

Cisco ASR 902 ルータ システムの使用および取り扱いには、次の一般的な注意事項を守ってください。

- システム コンポーネントをラジエータや熱源から離し、冷却ベントを妨げないようにしてください。
- システム コンポーネントに食べ物や飲み物をこぼさないようにしてください。また、濡れた環境で製品を動作させてはなりません。
- システム コンポーネントの開口部には、何も押し込んではいけません。内部コンポーネントがショートして火災や感電の原因となる可能性があります。
- システム ケーブルおよび電源コードの位置に注意してください。踏みつけたり、つまずいたりすることがないように、システム ケーブルおよび電源コードを引き回して接続する必要があります。システム コンポーネントのケーブルや電源コードの上に、何も乗っていないようにする必要があります。
- 電源ケーブルとプラグを改造しないでください。場所を変更する場合は、ライセンスを待つ電気技術者または電力会社にお問い合わせください。必ず、地域および国の配線規則に従ってください。
- システム電源の切断後、再投入する場合は、システム コンポーネントの損傷を防ぐために、30 秒以上の間隔を置いてください。

設置環境のチェックリスト

この章で説明するすべての設置場所の準備作業を実行して確認するには、次のチェックリストを使用してください。

- 設置場所が環境条件を満たしている。
- 設置場所の空調システムで、Cisco ASR 902 ルータの熱放散を補うことができる。
- Cisco ASR 902 ルータ が位置する部分の床がシステムの重量を支えられる。
- 設置場所の供給電力が要件に適合している。
- Cisco ASR 902 ルータに電力を供給する電気回路が要件に適合している。

- TIA/EIA-232F に従って、コンソール ポートの配線および関係するケーブル接続の制限事項が配慮されている。
- Cisco ASR 902 ルータのイーサネット ケーブル接続距離が規定された制限の範囲内である。
- Cisco ASR 902 ルータの設置を予定している装置ラックが、規定された要件に適合している。
- ラック位置の選択時には、安全性、メンテナンスの容易さ、および適切なエアフローを慎重に検討する必要がある。

設置場所の選択に関する注意事項

Cisco ASR 902 ルータは、環境面で固有の動作条件があります。温度、湿度、高度、および振動がルータのパフォーマンスおよび信頼性を左右する可能性があります。次に、適切な動作環境を準備できるように、固有の情報を示します。

Cisco ASR 902 ルータは、『*Regulatory Compliance and Safety Information for the Cisco ASR 900 Series Router*』に記載されている EMC、安全性、および環境規格に適合するように設計されています。

環境要件

Cisco ASR 902 ルータの環境モニタリングは、過電圧や過熱状態による損傷からシステムおよびコンポーネントを保護します。正常なシステム動作を維持し、不要なメンテナンスの手間を省くには、設置作業を行う *前* に、設置環境の条件を整えておく必要があります。設置後は、「[システムの仕様](#)」(P.2) で説明されている環境特性が設置場所で維持されるようにしてください。

プラント外部の設置（セル サイト キャビネット、仮設小屋など）の場合は、空気汚染、埃、湿気、昆虫、有害生物、腐食ガス、汚染大気やその他の外気中の反応性素子に対して Cisco ASR 902 ルータが保護されている必要があります。このレベルの保護を実現するために、ユニットを完全に密閉されたラックまたはキャビネットに設置することを推奨します。このようなキャビネットの例には、Telecordia GR487 に準拠した熱交換器を備えた IP65 キャビネットが含まれます。温度は -40°C ~ 65°C 内に維持する必要があります。

寸法および重量

適切な場所にシステムを配置できるように、Cisco ASR 902 ルータの物理特性を理解しておいてください。詳細については、「[システムの仕様](#)」(P.2) を参照してください。

エアフローに関する注意事項

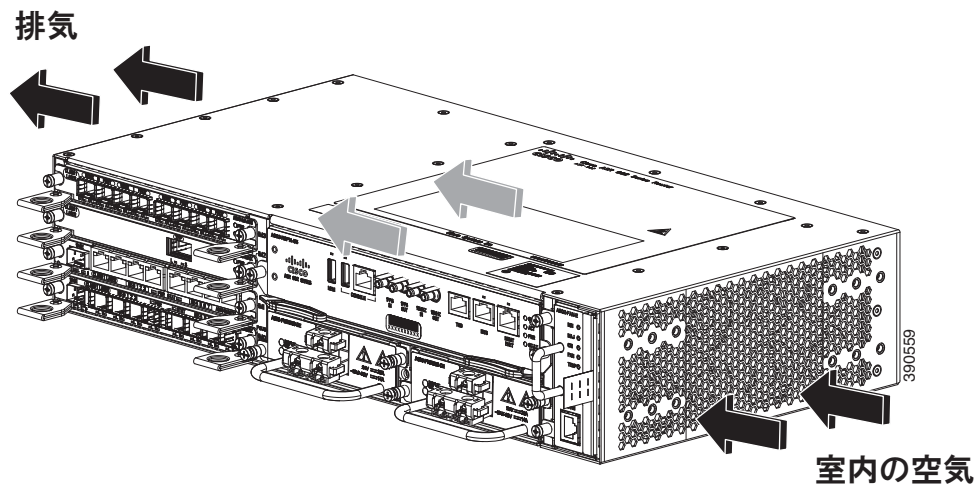
冷氣は、ルータ右側に取り付けられているファントレイによって Cisco ASR 902 ルータを循環します。

ファントレイは吸気口から冷氣を取り込み、シャーシ内に空気を循環させることにより、内部コンポーネントの動作温度を許容レベルに維持します。

次のガイドラインは、機器のラック コンフィギュレーションを計画するときに役立ちます。

- 水平取り付けの場合：図 2-1 に示すように、エアフローは側面から側面、右から左です。装置ラック内部の十分なエアフローを確保するには、常にラックの両側に少なくとも 80 mm の空間を維持することを推奨します。

図 2-1 Cisco ASR 902 ルータのシャーシのエアフロー：水平取り付け



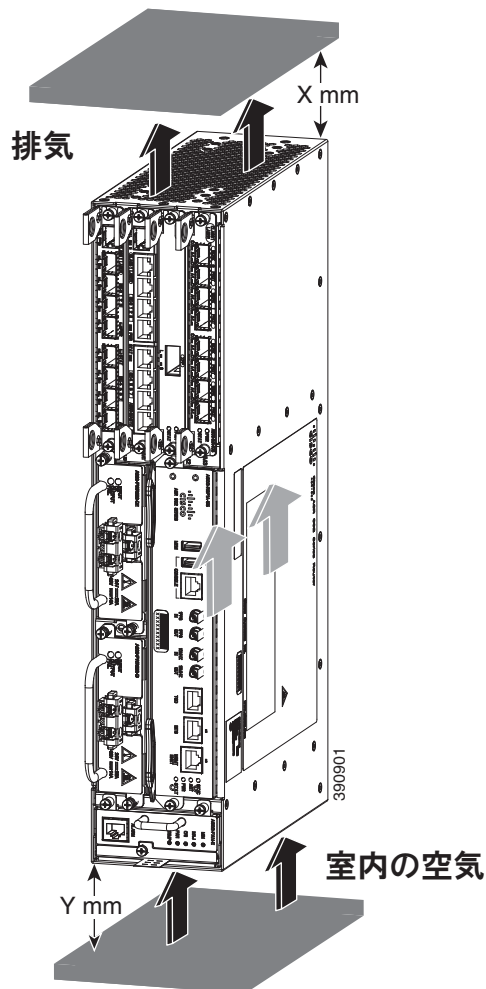
- 垂直取り付けの場合：図 2-2 に示すように、エアフローは下から上です。装置ラック内部の十分なエアフローを確保するには、常にラックの上に少なくとも 80 mm (X)、下に 100 mm (Y) の空間を維持することを推奨します。



注意

ルータを垂直に取り付ける場合、下から上へのエアフローを確保するためにファントレイが下部にあることを確認します。

図 2-2 Cisco ASR 902 ルータのシャーシのエアフロー：垂直取り付け



- 装置ラックと、ラックに配置されているルータ内のエアフローがブロックまたは制限されている場合、またはラックに流れる換気の温度が高くと、ラックと、ラックに配置されているルータ内で適正温度を超えた状態が発生する可能性があります。
- また、設置場所では、可能な限り埃のない状態にする必要があります。埃はルータのファンに詰まる傾向があり、機器ラックと、ラックに配置されているルータ内で冷気の流れが低下するため、過熱状態のリスクが高まります。
- 閉鎖型ラックには、適切な通気が必要です。各ルータから放熱されるため、ラックに詰め込みすぎないようにしてください。冷気が回るように、閉鎖型ラックにはルーバーが付いた側面とファンが必要です。ラックの下部近くにある機器による放熱は、上部にある機器の吸気口に流れ込む可能性があります。
- オープンラックにシャーシを設置する場合、ラック フレームが側面の吸気口と排気口をふさがないようにしてください。
- ラックに設置された機器、特定に閉鎖型ラック内の機器に障害が発生した場合、可能であれば機器を自動的に作動させます。そのラック（および隣接するラック）内にあるその他すべての機器の電源を切ることで、ルータに最大の冷気とクリーン電力を供給できます。

- シャーシの吸気口に隣接機器の排気が流れ込むような場所には、Cisco ASR 902 ルータを配置しないでください。ルータ内をどのように空気が流れるかを検討してください。エアフローの方向は、側面から側面であり、シャーシ前面右側の取り入れ口から周囲の空気が取り込まれます。

閉鎖型ラックに取り付ける場合のエアフローに関する注意事項

- 4 ポスト閉鎖型ラックに Cisco ASR 902 ルータを取り付けるには、ラックの前面扉および背面扉を取り外すか、穿孔してその 65 % 以上を開口にする必要があります (ETSI 800 mm ラックの場合は 70 %)。
- 4 ポスト閉鎖型ラックにシャーシを取り付ける場合は、シャーシの両側に 6 インチ (15.24 cm) 以上のスペースを確保してください。

床荷重に関する考慮事項

Cisco ASR 902 ルータを支えるラック下の床は、ラックとその他すべての搭載機器の合計重量を支えられる強度があることを確認してください。

完全に構成された Cisco ASR 902 ルータの重量を確認するには、「システムの仕様」(P.2) を参照してください。

床荷重要件の詳細については、『GR-63-CORE, Network Equipment Building System (NEBS) Requirements: Physical Protection』のマニュアルを参照してください。

設置場所の電源に関する注意事項

Cisco ASR 902 ルータには、電源および電気配線について、固有の要件があります。これらの要件を満たすことによって、信頼できるシステム動作が保証されます。Cisco ASR 902 ルータの設置場所の電源を準備するときは、次の注意事項および推奨事項に従ってください。

- 冗長電源オプションでは、同一の第 2 電源モジュールを用意し、一方の電源モジュールが故障した場合、またはあるラインで入力電源障害が発生した場合に、電力がシャーシに途切れることなく、連続して供給されるようにします。
- 冗長電源オプションが含まれるシステム構成では、2 台の電源モジュールをそれぞれ独立した入力電源に接続します。別の電源に接続しないと、外部配線に不具合があったり、回路ブレーカーが落ちたりした場合、システム全体の電力が失われることとなります。
- 入力電源が停電することのないように、電源装置に供給する各回路の合計最大負荷が配線およびブレーカーの電流定格の範囲内にあることを確認します。
- 設置前に設置場所の電源を確認し、設置後も定期的に確認して、クリーン電力が供給されるようにしてください。必要に応じて、電力調整器を取り付けてください。
- 電力線への落雷や電力サージを原因とするけがや機器の損傷を防ぐために、適切なアースを施してください。シャーシアースは、セントラル オフィスまたはその他の内部アース システムに接続する必要があります。



注意

この製品は、設置する建物にショート (過電流) 保護機構が備わっていることを前提に設計されています。一般および地域の電気規格に準拠するように設置する必要があります。



(注)

Cisco ASR 902 ルータの設置は、適用可能なすべてのコードに準拠する必要があります。必ず、銅の導体のみでの使用が認可されています。金具を固定するアース ボンドは、適合性のある材料にする必要があります。また、金具や結合材料の緩み、劣化、電食が起きないものにする必要があります。シャーシアースとセントラル オフィスまたはその他の内部アース システムとの結合は、最低限、6 AWG ゲージのワイヤ、銅のアース導体を使用して行う必要があります。

表 2-1 に、Cisco ASR 902 ルータのシャーシと、シャーシに構成できるハードウェア コンポーネントの最大消費電力のリストを示します。最大消費電力値は、ルータ シャーシに 1 つまたは 2 つの電源および AC または DC が含まれているかどうかに影響されません。

表 2-1 Cisco ASR 902 ルータのシャーシの最大消費電力

ハードウェア コンポーネント	最大消費電力値
電源 X 2、ファン トレイ X 1、RSP1A X 1 を含むルータのシャーシ	180 W
A900-IMA1X (1 ポート 10 ギガビット イーサネット XFP インターフェイス モジュール)	13.0 W
A900-IMA8T (8 ポート 1 ギガビット イーサネット RJ45 インターフェイス モジュール)	17.5 W
A900-IMA8S (8 ポート 1 ギガビット イーサネット SFP インターフェイス モジュール)	17.5 W
A900-IMA16D (16 ポート T1/E1 インターフェイス モジュール)	14.5 W
A900-IMA4OS (4 ポート OC3 インターフェイス モジュール)	26 W

電気回路の要件

各 Cisco ASR 902 ルータには、専用の電気回路が必要です。ルータを二重化電源にする場合は、電源モジュールごとに別々の回路を用意し、電源の冗長化機能が損なわれないようにする必要があります。

Cisco ASR 902 ルータは、DC 電源または AC 電源で動作します。機器がアースされていて、電源ストリップ定格に従っていることを確認してください。電源ストリップに接続する全製品の合計アンペア定格が、定格の 80% を超えないようにしてください。

Cisco ASR 902 ルータの電源の詳細については、「[電源の特徴](#)」(P.3) を参照してください。

設置場所のケーブル配線に関する注意事項

ここでは、設置場所の配線およびケーブル接続に関する注意事項を取り上げます。

Cisco ASR 902 ルータをネットワークに接続できるように設置場所を準備するときには、各コンポーネントに必要なケーブルのタイプとともに、ケーブルの制限事項を考慮してください。シグナリングの距離制限、電磁干渉 (EMI)、およびコネクタの適合性を検討します。使用できるケーブルタイプは光ファイバ、太いまたは細い同軸、ホイールツイストペア、シールドなしツイストペアです。

さらに、トランシーバ、ハブ、スイッチ、モデム、チャネル サービス ユニット (CSU)、データ サービス ユニット (DSU) など、必要なその他のインターフェイス機器も検討してください。

作業を開始する前に、ケーブル配線に関する次の重要注意事項を読んでください。

- Cisco ASR 902 ルータの T1/E1 インターフェイス モジュールは、T1/E1 インターフェイス ケーブルとお客様が用意するパッチ パネルの使用を必要とする高密度コネクタを使用します。詳細については、「[T1/E1 ケーブルの接続](#)」(P.41) を参照してください。

- ファントレイでは、DB-25 アラーム コネクタの接続にはシールド付きケーブルを使用してください。これは、FCC、EN55022、CISPR22 の各規格で定められているクラス A の不要輻射基準を満たすために必要な措置です。ファントレイのアラーム ポートの詳細については、「ファントレイのアラーム ポートの接続」(P.44) を参照してください。

Cisco ASR 902 ルータを設置する前に、ほかに必要なすべての外部機器およびケーブルを手元に用意してください。発注については、シスコのカスタマー サービス担当者にお問い合わせください。

ネットワークの規模およびネットワーク インターフェイス接続間の距離は、次の要因にも左右されません。

- 信号タイプ
- 信号速度
- 伝送メディア

次の項に示す距離および速度制限は、シグナリング目的の場合に IEEE が推奨する最大速度および距離です。Cisco ASR 902 ルータを設置する前に、この情報を参考にしてネットワーク接続のプランニングを行ってください。

配線が推奨距離を超える場合、または配線が建物間にまたがる場合は、近辺で発生する落雷の影響に十分に注意してください。雷またはその他の高エネルギー現象がもたらす電磁パルスは、電子装置を破壊できるだけのエネルギーをシールドなしの導体に容易に結合する可能性があります。過去にこの種の問題を経験した場合は、電気サージ抑制およびシールドの専門家に相談してください。

非同期端末の接続

RSP は、ローカル コンソール アクセス用の端末またはコンピュータを接続するコンソール ポートを提供します。ポートは RJ45 コネクタを備えており、IEEE RS-232 規格で指定された推奨距離の RS-232 非同期データをサポートします。

干渉に関する考慮事項

ある程度の距離にわたって配線する場合は、干渉として遊離信号が配線に誘導されるリスクがあります。干渉信号が強い場合、データ エラーや機器の損傷を引き起こすことがあります。

次に、干渉の原因および Cisco ASR 902 ルータ システムへの影響を最小限に抑える方法について説明します。

EMI

AC 電流を動力とするすべての機器は、EMI を引き起こす可能性のある電気エネルギーを伝達し、他の機器の動作に影響を与えることがあります。EMI の代表的な発生源は、機器の電源コードおよび電力会社からの電力供給ケーブルです。

強力な EMI は、Cisco ASR 902 ルータ の信号ドライバおよびレシーバを破壊し、電力線を通じて設置機器に電力サージを発生させることにより、電気事故を引き起こすこともあります。このような問題が起きることはめったにありませんが、いったん起きると深刻な事態になります。

これらの問題を解決するには、専門知識および特殊な機器が必要であり、時間もコストも相当かかる場合があります。しかし、電気環境のアースおよびシールドが適切であることを確認し、電力サージを抑制する必要性に十分配慮することができます。

Cisco ASR 902 ルータでサポートされる電極磁気に関する準拠規格の詳細については、『*Regulatory Compliance and Safety Information for the Cisco ASR 900 Series Router*』を参照してください。

無線周波数干渉

電磁場が長距離に及ぶ場合、RFI（無線周波数干渉）が伝達される可能性があります。建物の配線がしばしばアンテナの役割を果たし、RFI 信号を受信して、配線上で EMI をさらに増やします。

アース用導体を確実に施設してプラント配線にツイストペア ケーブルを使用すると、プラント配線から無線干渉が発生することはほとんどありません。推奨距離を超える場合は、データ信号ごとにアース導体を 1 つずつ使用し、高品質のツイストペア ケーブルを使用してください。

雷および AC 電源障害の干渉

信号線が推奨ケーブル距離を超える場合、または信号線が複数の建物にまたがる場合は、施設付近への落雷が Cisco ASR 902 ルータに与える影響を検討する必要があります。

雷またはその他の高エネルギー現象をもたらす EMP（電磁パルス）は、電子機器を損傷または破壊できるだけのエネルギーをシールドなしの導体に結合する可能性があります。過去にこの種の問題を経験している場合は、RFI および EMI の専門家に相談し、Cisco ASR 902 ルータの動作環境において、適切な電力サージ抑制および信号ケーブルのシールドを確保する必要があります。

ラックマウントに関する注意事項

ここでは、Cisco ASR 902 ルータのラック マウントに関する注意事項について説明します。

- 「ラックマウントに関する注意事項」(P.16)
- 「ラックの選択に関する注意事項」(P.16)
- 「装置ラックに関する注意事項」(P.17)

ラックマウントに関する注意事項

安全を確保するために、ラックマウントに関する次の注意事項を守ってください。

- ラックからコンポーネントを引き出す前に、ラックが水平で安定していることを確認してください。
- ラック内のコンポーネントに適切なエアフローが確保されていることを確認してください。
- ラック内のシステムまたはコンポーネントを保守するときに、他のコンポーネントまたはシステムの上に足をかけたり、乗ったりしてはなりません。
- 別の装置がすでに設置されているラックに Cisco ASR 902 ルータを設置する場合は、最も重い装置を一番下に設置して、下から順番に取り付けます。
- ラックにスタビライザが付いている場合は、スタビライザを取り付けてから、ラックに装置を設置したり、ラック内の装置を保守したりしてください。

ラックの選択に関する注意事項

Cisco ASR 902 ルータは、米国電子工業会（EIA）の装置ラックに関する規格（EIA-310-D 19 インチ）に適合する 2 支柱または 4 支柱の 19 インチ装置ラックに搭載できます。ラックは最低 2 支柱で、シャーシをマウントするための取り付けフランジを備えている必要があります。



注意

いずれのタイプであっても、ラック装置にシャーシをマウントするときには、シャーシに取り入れる空気が 65 °C を超えないようにする必要があります。

2つの支柱にある取り付け穴の中心線間の距離は、18.31 インチ ± 0.06 インチ (46.50 cm ± 0.15 cm) でなければなりません。シャーシに付属しているラックマウント金具は、大部分の 19 インチ装置ラックに適しています。

Cisco ASR 902 ルータは、次の特性または機能を備えたラックに設置することを検討してください。

- NEBS に準拠した 19 インチ幅 (48.3 cm) のラック
- 取り付けレールの EIA または European Telecommunications Standards Institute (ETSI) の穴パターン。必要な取り付け金具は、Cisco ASR 902 ルータに付属しています。システムの設置を予定しているラックに、メートルネジ用のレールがある場合は、独自にメートル取り付け金具を用意する必要があります。
- 過熱防止の換気用に穴が空いた天板と開放型の底面
- 安定性を確保するための水平調節脚



注意

Cisco ASR 902 ルータを閉鎖型ラックに設置してはなりません。内蔵コンポーネントの動作温度を許容範囲内で維持するために、シャーシの冷気の流れが妨げられないようにする必要があります。側面の扉を取り外したとしても、閉鎖型ラックにルータを設置した場合は、空気の流れが妨げられ、シャーシの横に熱がこもり、ルータ内部が過熱状態になるおそれがあります。閉鎖型ラックを使用する場合は、ラックのすべての側面にエアークリアランスがあり、十分な換気が行われることを確認してください。

装置ラックに関する注意事項

ラックの配置は、人の安全、システムのメンテナンス、およびシステムが「[システムの仕様](#)」(P.1-2)に記載された環境特性の範囲内で動作できるかどうかを左右します。ここで説明するガイドラインに従って、Cisco ASR 902 ルータに適した場所を選択してください。

安全な場所の選択

Cisco ASR 902 ルータがラック内で最も重量がある場合、または唯一の装置の場合は、最下部または最下部近くに設置し、ラックの重心をできるだけ低くしてください。

電子機器の適切な配置の詳細については、『*GR-63-CORE, Network Equipment Building System (NEBS) Requirements: Physical Protection*』を参照してください。

メンテナンスが容易な場所の選択

ラックの前面と背面に少なくとも 3 フィートの隙間を空けてください。このスペースによって、Cisco ASR 902 ルータ コンポーネントを取り外し、日常の保守またはアップグレードを容易に行うことができます。

混み合ったラックには Cisco ASR 902 ルータを設置しないでください。また、同じラック内の他の装置から引き回されたケーブルが、ルータカードのアクセスにどのように影響するかを検討してください。

十分なエアフローを確保し、シャーシ内部の過熱を防止するために、シャーシの側面を遮るものがないようにしておく必要があります。

通常のシステム メンテナンスに必要なスペースは、次のとおりです。

- シャーシ上部 : 3 インチ (7.6 cm) 以上
- シャーシの側面 : 3 ~ 4 フィート (91.44 cm ~ 121.92 cm)

設置時および動作時に問題が起きないように、機器の位置および接続を考えるときには、次の一般的な注意事項に従ってください。

- 定期的に **show environment all** コマンドを使用し、システム内部の状態を確認してください。環境モニタがシャーシ内部の環境を絶えず確認し、高温になった場合は警告を出し、その都度その他の危険の可能性に関するレポートを作成します。警告メッセージが表示された場合は、ただちに問題の原因を突き止めて解消してください。
- Cisco ASR 902 ルータは、床から離し、埃のたまりやすい場所から遠ざけて配置してください。
- 静電気防止手順に従い、機器が損傷しないようにしてください。静電放電による損傷によって、即時または断続的な機器障害が発生する可能性があります。

十分なエアフローを確保できる場所の選択

システム動作が環境特性の範囲内で維持されるように、また、システムの熱放散を補える温度の空気が得られるように、Cisco ASR 902 ルータの設置には十分なエアフローを確保してください。詳細については、「[エアフローに関する注意事項](#)」(P.11) を参照してください。

インストール シェックリスト

設置を支援し、行った作業、作業者、作業時期のレコードを提供するには、表 2-2 に示すように、Cisco ASR 902 ルータのインストール シェックリストをコピーしてください。これを使用して、各手順の完了と検証を記録します。チェックリストが完成したら、新しい Cisco ルータに関する他の記録とともにサイト ログに保管します。

表 2-2 Cisco ASR 902 ルータのインストール シェックリスト

タスク	確認者	日付
シャーシの受領日		
シャーシおよびすべてのアクセサリの開梱		
インターフェイスのタイプおよび個数の確認		
安全に関する注意および注意事項の確認		
インストール シェックリストのコピー		
サイト ログの作成およびバックグラウンド情報の記入		
設置場所の電源電圧の確認		
設置場所の環境仕様の確認		
必要なパスワード、IP アドレス、デバイス名などの準備		
必要な道具を用意しました		
ネットワーク接続機器の準備		
ケーブル管理ブラケットの取り付け（任意であるが推奨）		
AC 電源とルータに接続された AC 電源コード		
DC 電源とルータに接続された DC 電源コード		
ネットワーク インターフェイス ケーブルおよびデバイスを接続		
システム電源を投入		
システム ブートが完了（STATUS LED が点灯）		
インターフェイス モジュールが動作可能		
システム バナーの表示後に、正しいソフトウェア設定が表示されることを確認		

サイト ログの作成

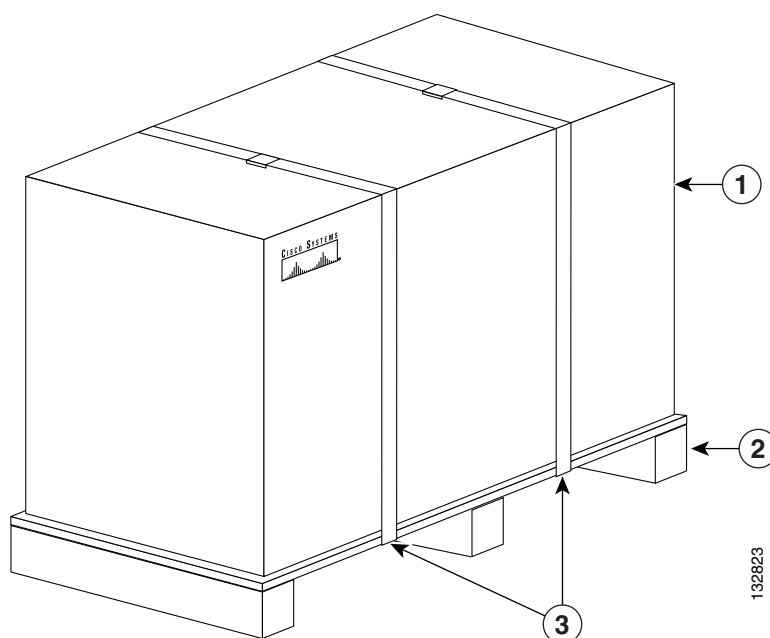
サイト ログは、ルータの設置および保守に関連するすべてのアクションを記録するものです。ルータの作業員全員がすぐに参照できるように、サイト ログはシャーシのそばに保管してください。

取り付け前にサイト ログを作成します。(コピーを作成するために使用できるサイト ログの例、およびサイト ログの詳細情報については、付録 A「サイト ログ」を参照してください)。

Cisco ASR 902 ルータの受領

各 Cisco ASR 902 ルータ シャーシは、[図 2-3](#) に示すように、コンテナに収容し、コンテナをパレットにストラップで固定した状態で出荷されます。

図 2-3 Cisco ASR 902 ルータの輸送用パッケージ



図番号	説明	図番号	説明
1	外箱	3	梱包用ストラップ
2	パレット	—	—

シャーシの持ち運びに関する注意事項

シャーシの頻繁な移動は想定されていません。電源やネットワーク接続の都合で、後からシャーシを移動させなくてもすむように、システムを設置する前に、設置場所の準備を適切に整えておいてください。

シャーシまたはその他の重量物を運ぶときには、必ず、次の注意事項に従ってください。

- 足下を安定させ、両足の間でバランスを取って、シャーシの重量を支えます。
- シャーシはゆっくり持ち上げます。持ち上げるときに、決して突然動いたり、身体をひねったりしないでください。
- 背中をまっすぐに保ち、背中ではなく脚で持ち上げます。シャーシを持ち上げるためにかがまなければならぬ場合は、腰ではなく、ひざからかがんで、背筋の負荷を軽減してください。
- 搭載されているコンポーネントをシャーシから取り外さないでください。
- シャーシを持ち運ぶ前に、必ずすべての外部ケーブルを取り外してください。



警告

けがまたはシャーシの破損を防ぐために、モジュール（電源装置、ファン、またはカードなど）のハンドルを持ってシャーシを持ち上げたり、傾けたりすることは絶対にしないでください。これらのハンドルは、シャーシの重さを支えるようには設計されていません。シャーシの重要な部分であるハンドルを使用するか、下端の下にあるシャーシをつかむことでのみ、装置を持ち上げます。ステートメント 163

工具および機器

ルータおよびそのコンポーネントの設置およびアップグレードには、次の道具と機器が必要です。

- 静電気防止用のコードとリストストラップ
- 静電気防止用マットまたは静電気防止材
- No.1 および No.2 プラス ドライバ
- マイナス ドライバ：小型 3/16 インチ（0.476 cm）、中型 1/4 インチ（0.625 cm）
 - モジュールの装着または取り外しのため
 - メモリや他のコンポーネントをアップグレードする場合、カバーを取り外すため
- ルータを装置ラックに固定するための番号 12-24 のなベネジ
- WAN および LAN ポートに接続するためのケーブル（コンフィギュレーションによって異なる）



(注) ケーブル仕様の詳細については、第 5 章「トラブルシューティング」を参照してください。

- イーサネット ポート接続用ネットワーク インターフェイス カード付きイーサネット ハブ、スイッチ、または PC
- 9600 ボー、8 データビット、パリティなし、2 ストップ ビットに設定されているコンソール端末（ASCII 端末または端末エミュレーション ソフトウェアを実行している PC）
- コンソール ポートに接続するためのコンソール ケーブル
- (任意) リモート管理アクセス用の AUX ポートに接続するためのモデム
- 補助ポートに接続するための補助ケーブル（このケーブルを指定するか、注文できます）

- 最大トルクが 30 ポンド フォース/平方インチ (インチ ポンド) または 0.02 Kg/平方ミリメートル (kgf/mm²) の、プラス ヘッド付きのラチェット式ドライバ
- アース ラグのメーカーによって指定された圧着工具
- 8 AWG または 12 AWG の両方の被覆を除去するためのワイヤストリッパ。
- メジャーおよび水準器



警告

この装置の設置または交換は、訓練を受けた相応の資格のある人が行ってください。ステートメント 49

出荷内容を開梱および確認

シャーシが届いたら、次の手順を実行します。

- ステップ 1** 輸送中の損傷がないか、箱を点検します 明らかに物理的な損傷がある場合は、シスコの代理店にご連絡ください。
- ステップ 2** Cisco ASR 902 ルータ を開梱します。
- ステップ 3** 目で見て、シャーシを点検します。
- ステップ 4** 表 2-3 を使用し、Cisco ASR 902 ルータの輸送用コンテナの内容を確認します。梱包用の箱は廃棄しないでください。後日、Cisco ASR 902 ルータを移動または輸送する場合に、このコンテナが必要になります。

表 2-3 Cisco ASR 902 ルータの梱包内容

コンポーネント	説明
シャーシ	Cisco ASR 902 ルータシャーシ
	ファントレイ
	電源装置
	RSP
	インターフェイス モジュール
アクセサリ キット	シャーシのラックマウントブラケット (19 インチ EIA)
	3 組のネジ: <ul style="list-style-type: none"> • 前面および背面ラックマウントブラケットネジ (2 セット) • ケーブル管理ブラケットネジ
	ケーブル管理ブラケット x 6 (ブラケットごとに 1 個ずつ)
	2 本の 10-32 ネジを備えたアース ラグ x 1
	RJ-45/RJ-45 クロス ケーブル x 1
	RJ-45/DB-9 (メス) アダプタ x 1
静電放電リストストラップ (使い捨て式)	使い捨てリストストラップ x 1 (任意)

表 2-3 Cisco ASR 902 ルータの梱包内容（続き）

コンポーネント	説明
マニュアル	『Cisco ASR 900 Series Aggregation Service Router Documentation』
オプション品	次のオプション機器の箱を確認してください。 <ul style="list-style-type: none">• AC 電源モジュールが出荷された場合は、電源コード。DC 電源ユニットの場合はコードはなし。• T1/E1 ケーブルコネクタ (T1/E1 インターフェイス モジュールの場合のみ必要)



(注) ほとんどのシスコ製品マニュアルはオンラインで入手できます。Cisco ASR 902 ルータの付属マニュアル『Cisco ASR 900 Series Aggregation Service Router Documentation』には、オンラインで利用できるさまざまなマニュアルに関するリンクや情報が含まれています。



Cisco ASR 902 ルータの設置

この章では、Cisco ASR 902 ルータ の設置方法を説明します。また、この章は次の項で構成されています。

- 「前提条件」(P.1)
- 「ルータのラックへの設置」(P.1)
- 「シャーシのアース接続の取り付け」(P.6)
- 「ファントレイの取り付け」(P.9)
- 「RSP の取り付け」(P.12)
- 「インターフェイス モジュールの取り付け」(P.15)
- 「電源装置の取り付け」(P.17)
- 「ネットワークへの Cisco ASR 902 ルータの接続」(P.29)

前提条件

Cisco ASR 902 ルータを設置する前に、次を行って設置を準備することが重要です。

- 設置場所（設置場所の計画）を準備し、設置計画または Method of Procedure (MOP) を確認する。
- Cisco ASR 902 ルータを開梱して点検する。
- Cisco ASR 902 ルータを正しく設置するために必要な工具とテスト機器を収集する。

Cisco ASR 902 ルータの設置を準備する方法については、第 2 章「設置の準備」を参照してください。

ルータのラックへの設置

ここでは、Cisco ASR 902 ルータをラックに設置する手順について説明します。ここで説明する手順は、ラックへのルータの水平および垂直取り付けの両方に適用されます。

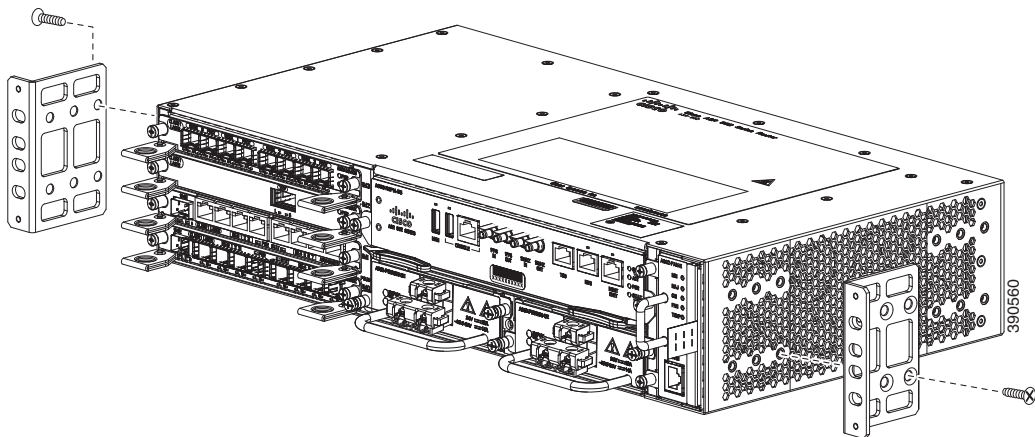
- 「シャーシブラケットの取り付け」(P.2)
- 「ラックへのルータ シャーシの取り付け」(P.3)
- 「ケーブルガイドの取り付け」(P.5)

シャーシ ブラケットの取り付け

シャーシには、シャーシの前面または背面に取り付け可能なマウント ブラケットが付属しています。シャーシの前面にブラケットを取り付けるには、次の手順を実行します。

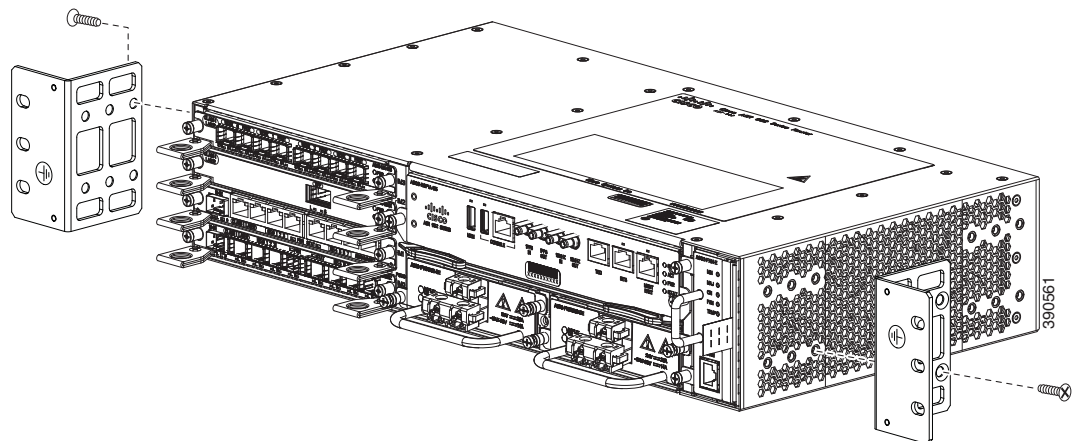
- ステップ 1** ラックマウント ブラケットをアクセサリ キットから取り出し、ルータ シャーシの横に配置します。
 図 3-1 に、19 インチ EIA ラック用のブラケットを Cisco ASR 902 ルータに取り付ける方法を示します。

図 3-1 19 インチ EIA ラック用のマウント ブラケットの取り付け



- 図 3-2 に、300-mm ETSI キャビネット用のブラケットを Cisco ASR 902 ルータに取り付ける方法を示します。

図 3-2 300 mm ETSI キャビネット用のマウント ブラケットの取り付け



- ステップ 2** ブラケットの 1 つをシャーシ側面にあてがい、ネジ穴を合わせます。
ステップ 3 ステップ 1 の実行時に外したネジでブラケットをシャーシに固定します。推奨される最大トルクは 28 インチ ポンド (3.16 N-m) です。
ステップ 4 他のブラケットについて、ステップ 2 およびステップ 3 を繰り返します。

ラックへのルータ シャーシの取り付け



(注)

ルータをラックに取り付けるときは、十分なエアフローを確保します。詳細については、「[エアフローに関する注意事項](#)」(P.11)を参照してください。



(注)

ルータを 19 インチの EIA ラックに設置する前にケーブルガイドを取り付けます。「[ケーブルガイドの取り付け](#)」(P.5)を参照してください。

装置ラックにルータ シャーシを取り付ける手順は、次のとおりです。

ステップ 1

次のようにしてラック内のシャーシの位置を決めます。

- シャーシの前部（前面パネル）をラックの手前側にする場合は、シャーシの後部を支柱の間に挿入します。
- シャーシの後部をラックの手前側にする場合は、シャーシの前部を支柱の間に入れます。

ステップ 2

ブラケット（およびオプションのケーブルガイド）の取り付け穴と装置ラックの取り付け穴を合わせます。

**注意**

シャーシを持ち上げるには、インターフェイス モジュールや電源のイジェクタ ハンドルを使用しないでください。これらのハンドルを使用してシャーシを持ち上げると、ハンドルが変形または損傷する可能性があります。

図 3-3 に、19 インチ EIA ラックに Cisco ASR 902 ルータに取り付ける方法を示します。

図 3-3 19 インチ EIA ラックへのシャーシの取り付け

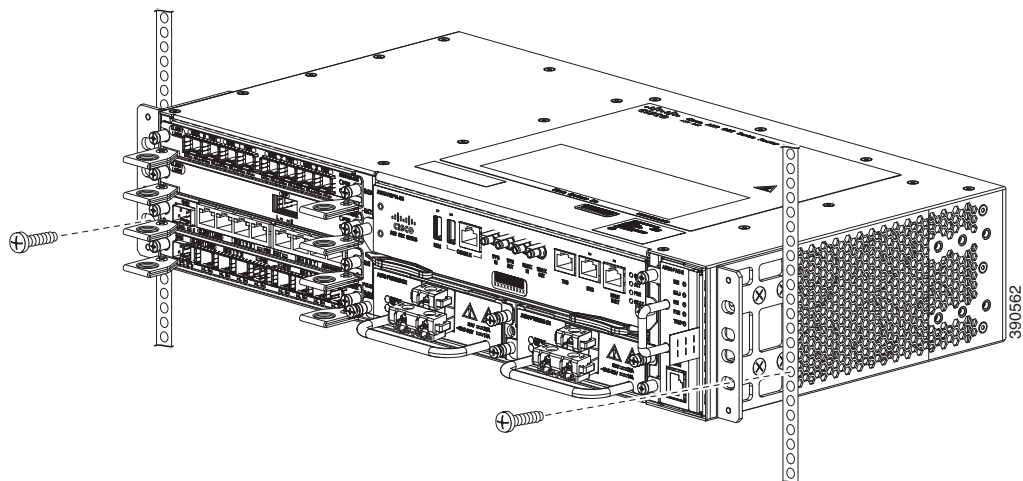
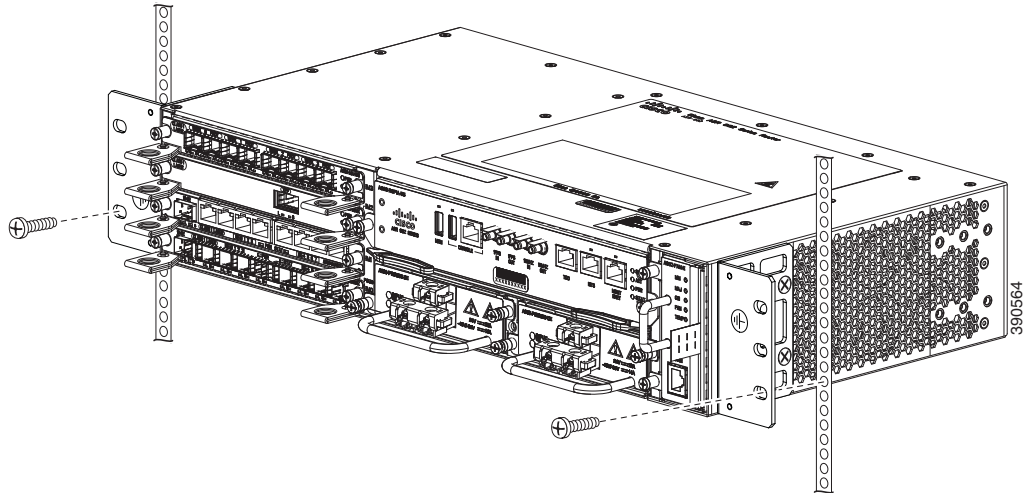


図 3-4 に、300 mm ETSI キャビネットに Cisco ASR 902 ルータに取り付ける方法を示します。

図 3-4 300 mm ETSI キャビネットへのシャーシの取り付け



- ステップ 3** ブラケットの穴から装置ラックの支柱のネジ穴に、8 本または 12 本（片側 4 本または 6 本ずつ）12-24 x 3/4 インチまたは 10-32 x 3/4 インチのネジを差し込んで固定します。
- ステップ 4** 巻き尺と水準器を使用して、シャーシがまっすぐ水平に取り付けられているかどうかを確認します。

ケーブルガイドの取り付け

Cisco ASR 902 ルータでは、次のケーブルガイドがサポートされています。

- A902-CABLE GUIDE-LEFT：このガイドは、インターフェイス モジュールからのケーブルのルーティングに役立ち、適切なケーブル曲げ半径を可能にします。(図 3-5 を参照)。
- A902-CABLE GUIDE-RIGHT：このガイドは、電源と RSP モジュールからのケーブルのルーティングに役立ち、適切なケーブル曲げ半径を可能にします。(図 3-5 を参照)。



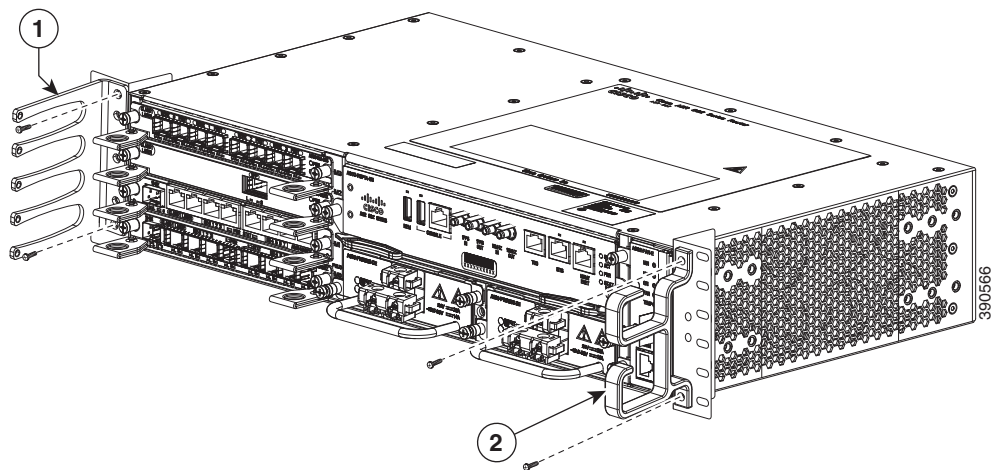
(注)

19 インチ ブラケットを使用してシャーシを取り付ける場合は、ラックにシャーシを取り付ける前にケーブルガイドを組み立てる必要があります。

ケーブルガイドを取り付ける手順は、次のとおりです。

- ステップ 1** 図 3-5 に示すように、左のケーブルガイドと右のケーブルガイドをシャーシの前面に対して配置し、4 個のネジ穴を合わせます。

図 3-5 ケーブルガイドの取り付け



図番号	コンポーネント
1	左のケーブルガイド
2	右のケーブルガイド

- ステップ 2** ケーブルキットに付属の 4 本の M3.5 ネジを使用して、ケーブルガイドを固定してください。推奨される最大トルクは 10 インチ ポンド (1.12 N-m) です。

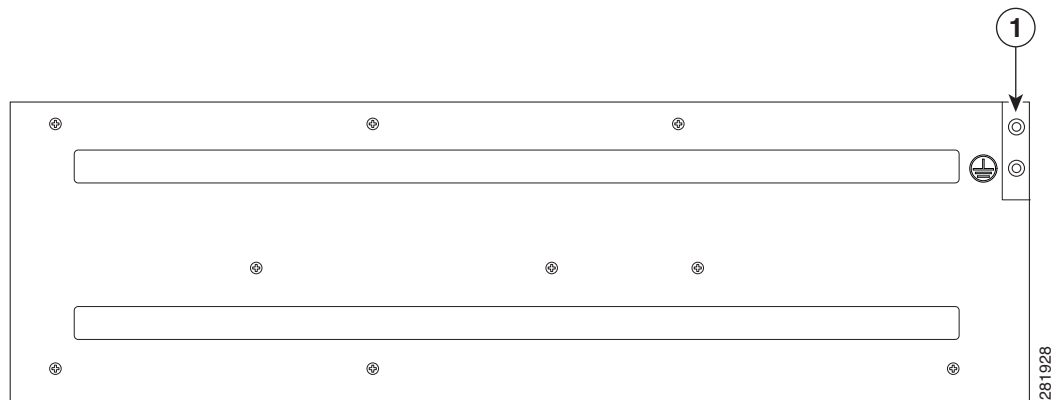
シャーシのアース接続の取り付け

Cisco ASR 902 ルータに電源を接続したり、電源をオンにする前に、ルータを適切にシャーシアース接続してください。

ここでは、Cisco ASR 902 ルータのシャーシをアース接続する方法について説明します。ルータは、ルータの設置に使用するラックマウントブラケットに従って 2 穴のアースラグを接続するための 2 つの場所を提供します。Cisco ASR 902 ルータは、次のラックマウントタイプをサポートしています。

- EIA 19 インチ ラック：図 3-6 に示すように、ルータの背面にアースラグを取り付けます。

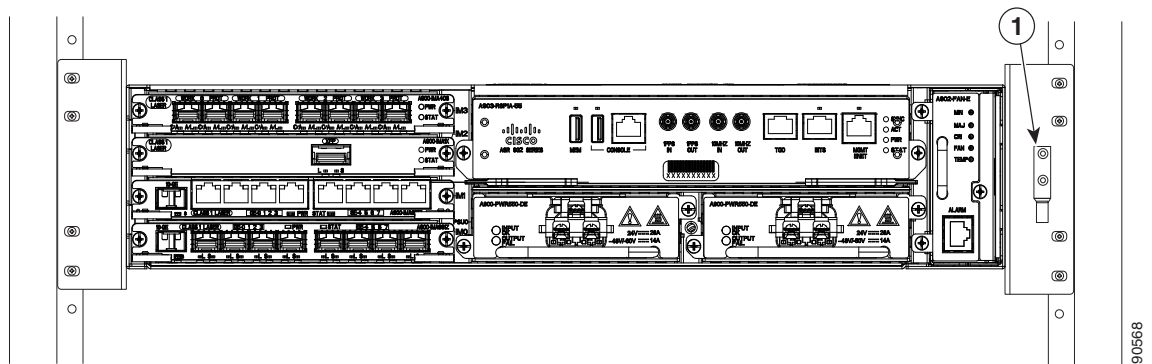
図 3-6 ルータの背面へのアースラグの取り付け



1	アースラグ (19 インチ EIA ラック)
---	------------------------

- 300 mm ETSI キャビネット：図 3-7 に示すように、ルータの前面のラックマウントブラケットにアースラグを取り付けます。

図 3-7 ラックマウントブラケットへのアースラグの取り付け



1	アースラグ (300 mm ETSI キャビネット)
---	----------------------------

シャーシアース接続が十分であることを確認するには、次の部品および工具が必要です。

- アース線をルータに接続するために最大トルクが 15 インチポンド (1.69 N-m) の、プラスヘッド付きのラチェット式ドライバ
- アースラグのメーカーによって指定された圧着工具

- アース線用 6 AWG 以上の銅線
- 使用しているワイヤに適したワイヤストリッパ

**注意**

Cisco ASR 902 ルータに接続する前に、必ず回路ブレーカーの電源を切断してください。そうしないと、深刻な事故やルータの損傷が発生する場合があります。

**警告**

この装置は、アースさせる必要があります。絶対にアース導体を破損させたり、アース線が正しく取り付けられていない装置を稼働させたりしないでください。アースが適切かどうかははっきりしない場合には、電気検査機関または電気技術者に確認してください。ステートメント 1024

**警告**

必ず銅の導体を使用してください。ステートメント 1025

**警告**

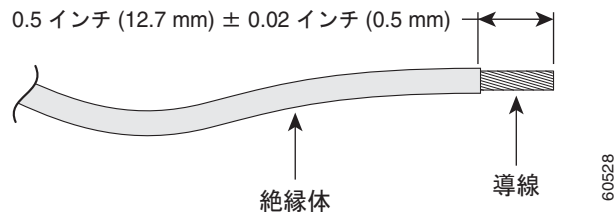
装置を取り付けるときには、必ずアースを最初に接続し、最後に取り外します。ステートメント 42

この装置はアクセス制限区域に取り付けられ、最小 6 AWG の銅製アース線に永続的にアース接続する必要があります。

2 ホール ラグと対応するマウント ポイントを使用して Cisco ASR 902 ルータをアース接続するには、次の手順を実行します。ほとんどのキャリアでは、最小で 6 AWG アース接続が必要です。アース接続用のキャリアの要件を確認します。

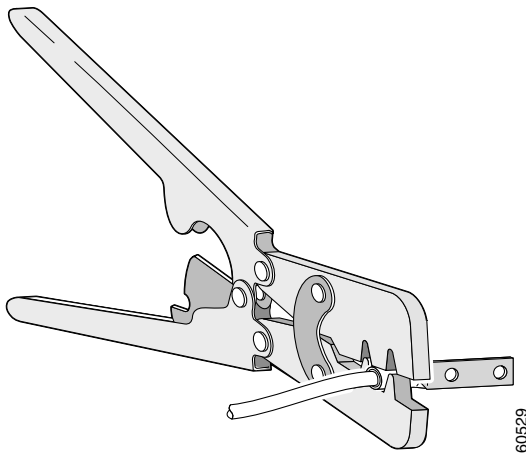
- ステップ 1** アース線が絶縁されている場合、ワイヤストリッパ ツールを使用して、アース線を 0.5 インチ ± 0.02 インチ (12.7 mm ± 0.5 mm) むき出しにします (図 3-8)。

図 3-8 アース線の被覆の除去



- ステップ 2** 2 ホール アース ラグの開放端に、アース線の絶縁体を取り除いた部分を差し込みます。
- ステップ 3** (アース ラグのメーカーによって指定された) 圧着工具を使用して、図 3-9 に示すようにアース ラグをアース線に圧着します。

図 3-9 アース ラグのアース線への圧着



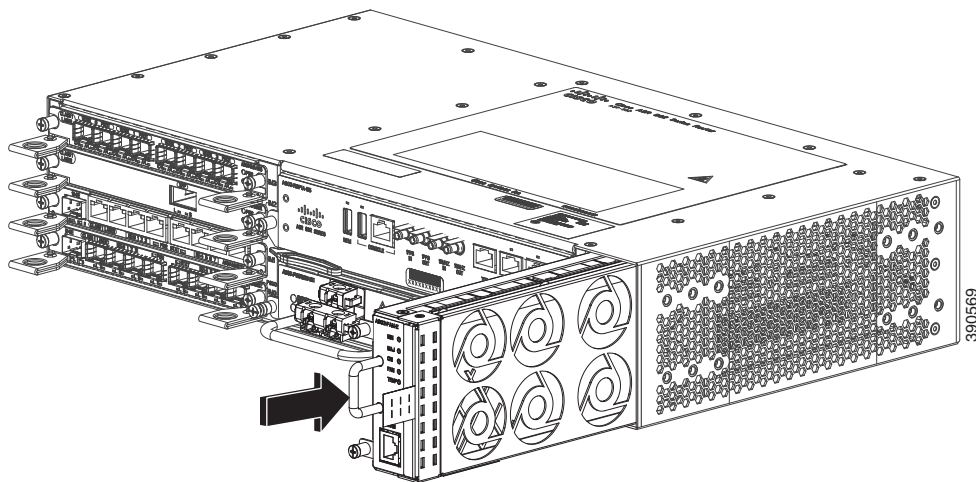
- ステップ 4** プラス ドライバを使用して、2 本の平型プラス ヘッド ネジで 2 ホール アース ラグとアース線をルータに取り付けます。19 インチ EIA ラックでは、ルータの背面に 2 ホール アース ラグを取り付けます。
- ステップ 5** アース線の反対側を設置場所の適切なアース位置に接続します。
-

ファントレイの取り付け

ファントレイは、Cisco ASR 902 ルータに冷気を供給するモジュラユニットです。シャーシにファントレイを取り付けるには、次の手順に従ってください。

- ステップ 1** 非脱落型ネジがファントレイの前面パネルの左側になるように、ファントレイの向きを調整します。[図 3-10](#) に、ファントレイの向きの調整方法を示します。

図 3-10 ファントレイの取り付け



- ステップ 2** 完全に装着されるまでシャーシにファントレイを戻します。



注意

ファンは、ファントレイの左側を向きます。指、衣服、装身具をファンから離します。常にハンドルを使用してファントレイを扱います。



(注)

ケーブルを RSP に取り付けるときは、ファントレイを取り外せるように余分のケーブルのサービスループを残すことを推奨します。

- ステップ 3** 付属の非脱落型ネジを使用して、シャーシにファントレイを固定します。推奨される最大トルクは 5.5 インチポンド (.62 N-m) です。

これで、Cisco ASR 902 ルータへのファントレイの取り付けまたは交換の手順は完了です。

ファントレイのアラームポートへのケーブルの接続については、「[ファントレイのアラームポートの接続](#)」(P.44) を参照してください。ファントレイの LED の要約については、「[LED の要約](#)」(P.7) を参照してください。エアフローの注意事項の詳細については、「[エアフローに関する注意事項](#)」(P.11) を参照してください。

ダストフィルタの取り付け

- ステップ 1** ファントレイが取り付けられている場合は、シャーシからファントレイを取り外すための手順を実行します。「[ファントレイの取り外しおよび取り付け](#)」(P.10) を参照してください。

■ ファントレイの取り付け

- ステップ 2** ファントレイからダミーのカバーを取り外します。図 1-4 を参照してください。
- ステップ 3** ファントレイにダスト フィルタをスライドさせて取り付けます。図 1-4 を参照してください。
- ステップ 4** シャーシ内のフィルタを保護するために、ファントレイにダミーのカバーを挿入します。
- ステップ 5** シャーシにファントレイを取り付けるには、次の手順を実行します。「ファントレイの取り付け」(P.9) を参照してください。

ダスト フィルタの取り外し

ダスト フィルタはクリーニングまたは交換のために取り外す必要があります。



(注)

パフォーマンス レベルを維持し、環境内の埃の量に基づいてダスト フィルタが過度に詰まることのないように、3 か月ごとにダスト フィルタを定期的に検査することを推奨します。いかなる場合でも、ダスト フィルタは 6 か月ごとにクリーニングまたは交換する必要があります。詳細については、「ダスト フィルタのメンテナンス」(P.7) を参照してください。

- ステップ 1** ファントレイからダミーのカバーを取り外します。
- ステップ 2** ファンからダスト フィルタを取り外します。



(注)

フィルタは、指やプライヤを使用してプルタブを引くことによりアクセスできます。図 1-4 を参照してください。

- ステップ 3** ファントレイに交換用のダスト フィルタをスライドさせて取り付けます。
- ステップ 4** シャーシ内のフィルタを保護するために、ファントレイにダミーのカバーを挿入します。

ファントレイの取り外しおよび取り付け

ファントレイは活性挿抜 (OIR) をサポートします。ファントレイの取り外しまたは交換のために、Cisco ASR 902 ルータの電源を切断する必要はありません。ただし、ファントレイが 5 分を超えてシャーシから取り外されると、ルータはシャットダウンします。



注意

ルータは、温度が周囲温度の制限を下回る場合、最大 5 分間アクティブな状態を維持できます。ただし、過熱アラームが発生した場合、ルータは 5 分未満でシャットダウンする可能性があります。温度のクリティカル アラームが発生した場合、ルータはただちにシャットダウンします。



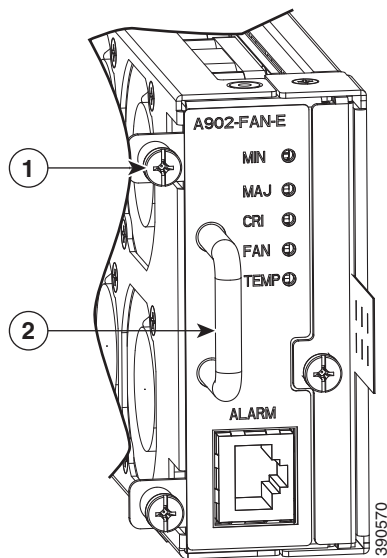
注意

間違ったエラー メッセージの表示を避けるために、ファントレイの取り外しまたは交換後はシステムの再初期化が完了するまで最低 2 分お待ちください。

Cisco ASR 902 ルータでファントレイを取り外して交換する手順は、次のとおりです。

- ステップ 1** No.2 プラス ドライバまたは指を使用して、シャーシにファントレイを固定している非脱落型ネジを緩めます。図 3-11 に、非脱落型ネジを含むファントレイの前面を示します。

図 3-11 ファントレイの取り外し



図番号	コンポーネント
1	非脱落型ネジ
2	ハンドル

ステップ 2 片手でファントレイのハンドルをつかみ、もう一方の手でシャーシの外側をつかみます。図 3-11 に、ハンドルを含むファントレイの前面を示します。

**注意**

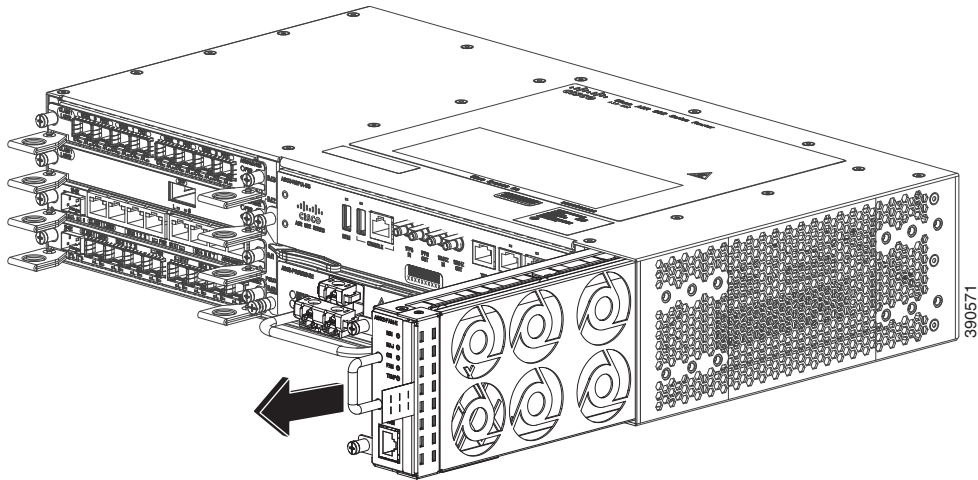
ファンは、ファントレイの左側を向きます。指、衣服、装身具をファンから離します。常にハンドルを使用してファントレイを扱います。

ステップ 3 ミッドプレーンの電源レセプタクルから取り外すには、図 3-12 に示すように、ファントレイを 1 インチ以内手前に引きます。

**警告**

ファントレイを取り外すときは、回転しているファンの羽根に手を近づけないでください。ファンブレードが完全に停止してからファントレイを取り外してください。ステートメント 258

図 3-12 ファントレイの取り外し



- ステップ 4** ファンの回転が停止するまで、少なくとも 5 秒間待ってください。次に、ファントレイを手前に引き、シャーシから引き出します。



- (注)** ファントレイをシャーシからスライドするときは、片手でファントレイの下部を支えて、もう一方の手でファントレイのハンドルを持ったままにします。

これで、シャーシからファントレイを取り外すための手順は完了です。

新しいファントレイを取り付けるには、「ファントレイの取り付け」(P.9) の手順に従います。

RSP の取り付け

Cisco ASR 902 ルータでの RSP モジュールの取り扱いに関する手順は、次のとおりです。

- 「RSP モジュールの取り付け」(P.3-13)
- 「RSP モジュールの取り外し」(P.3-14)
- 「インターフェイス モジュールの取り付け」(P.3-15)

RSP モジュールの取り付け

ルータ シャーシに RSP モジュールを取り付けるには、次の手順を実行します。

ステップ 1 モジュール上のポートに装置を接続できるだけの十分なスペースがあるかどうかを確認してください。モジュールを取り付ける予定のスロットに空のモジュール フィラー プレートが取り付けられている場合は、2 つのねじを取り外して、プレートを取り除きます。

ステップ 2 図 3-13 に示すように、新しいモジュールの両方のイジェクト レバーを完全に開きます。

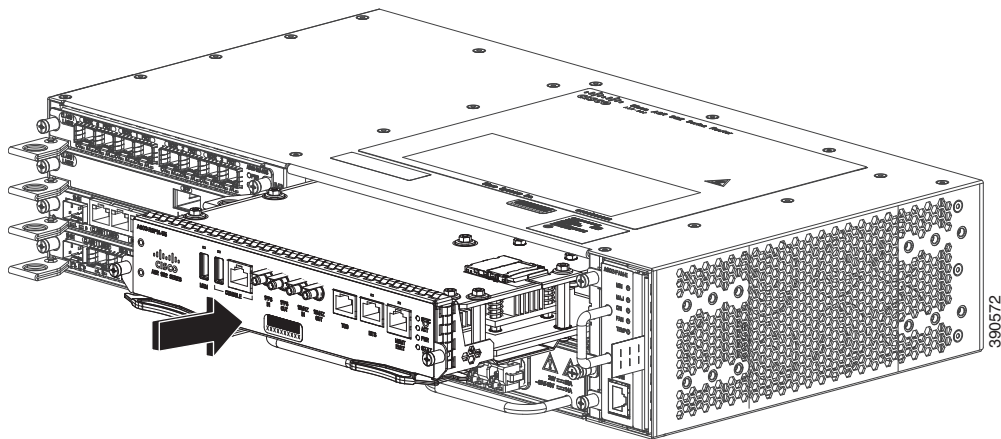


注意

ESD による損傷を防ぐため、モジュールを取り扱う際はフレームの端だけを持ってください。

ステップ 3 モジュールをスロットに合わせます。図 3-13 に示すように、モジュールの両端を、スロットの左右にあるガイドに合わせます。

図 3-13 Cisco ASR 902 ルータへの RSP の取り付け



ステップ 4 モジュールをスロットにゆっくりと差し込み、モジュール上の EMI ガスケットが隣接スロット内のモジュールに接触し、左右のイジェクト レバーがモジュール前面プレートに対して約 45 度まで閉じるようにします。

ステップ 5 左右のイジェクト レバーを同時に下に押しながら閉じ、モジュールをバックプレーン コネクタに完全に装着します。イジェクト レバーが完全に閉じると、モジュールの前面プレートにぴったり重なった状態になります。

ステップ 6 モジュール上の 2 つの非脱落型ネジを締めます。推奨される最大トルクは 5.5 インチ ポンド (.62 N-m) です。



(注)

非脱落型ネジを締める前に、イジェクト レバーが完全に閉じていることを確認してください。

ステップ 7 シャーシに取り付けられたすべてのモジュール上で非脱落型ネジが緩んでいないことを確認します。この手順により、新規または交換用モジュールに最大限の空きスペースを確保するために、すべてのモジュール上の EMI ガスケットが完全に圧縮されていることを確認します。



(注) 非脱落型ネジが緩んでいると、取り付けたモジュールの EMI ガスケットによって隣接するモジュールが空いているスロットの方に押され、隙間が足りなくなって新しいモジュールの取り付けが困難になります。



(注) ケーブルを RSP に取り付けるときは、ファントレイを取り外せるように余分のケーブルのサービスループを残すことを推奨します。

RSP モジュールの取り外し

ルータから RSP モジュールを取り外す前に、`write {host file | network | terminal}` コマンドを使用して現在の設定を保存する必要があります。これにより、モジュールをオンラインに戻す場合に時間を節約できます。

モジュールで Cisco IOS ソフトウェアを実行している場合は、`copy running-config startup-config` コマンドを実行して、現在実行している設定を保存します。



警告

システムの稼働時には、バックプレーンに危険な電圧または電流が流れています。保守を行う場合は注意してください。ステートメント 1034



警告

接続されていない光ファイバケーブルやコネクタからは目に見えないレーザー光が放射されている可能性があります。レーザー光を直視したり、光学機器を使用して直接見たりしないでください。ステートメント 1051

RSP モジュールを取り外すには、次の手順を実行します。

- ステップ 1 モジュール上のポートに接続しているケーブルがあれば取り外します。
 - ステップ 2 シャーシに取り付けられているすべてのモジュールについて、非脱落型ネジがしっかりと締まっていることを確認します。この手順により、取り外されたモジュールによって作られたスペースが維持されます。
- (注) 非脱落型ネジが緩んでいると、取り付けたモジュールの EMI ガスケットによってモジュールが空いているスロットの方に押され、隙間が足りなくなってモジュールの取り外しが困難になります。
- ステップ 3 シャーシから取り外すモジュール上の 2 つの非脱落型ネジを緩めます。
 - ステップ 4 イジェクトレバーに親指を掛け (図 3-13)、レバーを同時に開いて、モジュールをバックプレーンコネクタから外します。
 - ステップ 5 モジュールの前端を持ち、スロットからモジュールをまっすぐに引き出します。シャーシに水平スロットがある場合は、手でモジュールを下から支えてスロットから引き出します。モジュールの回路に手を触れないでください。



注意

ESD による損傷を防ぐため、モジュールを取り扱う際はフレームの端だけを持ってください。

- ステップ 6** モジュールを静電気防止用マットまたは静電気防止材の上に置くか、または別のスロットにすぐに取り付けます。

インターフェイス モジュールの取り付け

ここでは、Cisco ASR 902 ルータでのインターフェイス モジュールの取り付けに関連したさまざまなタスクについて説明します。

- 「インターフェイス モジュールの取り付け」 (P.3-15)
- 「インターフェイス モジュールの取り外し」 (P.3-16)
- 「インターフェイス モジュールのホットスワップ」 (P.3-16)

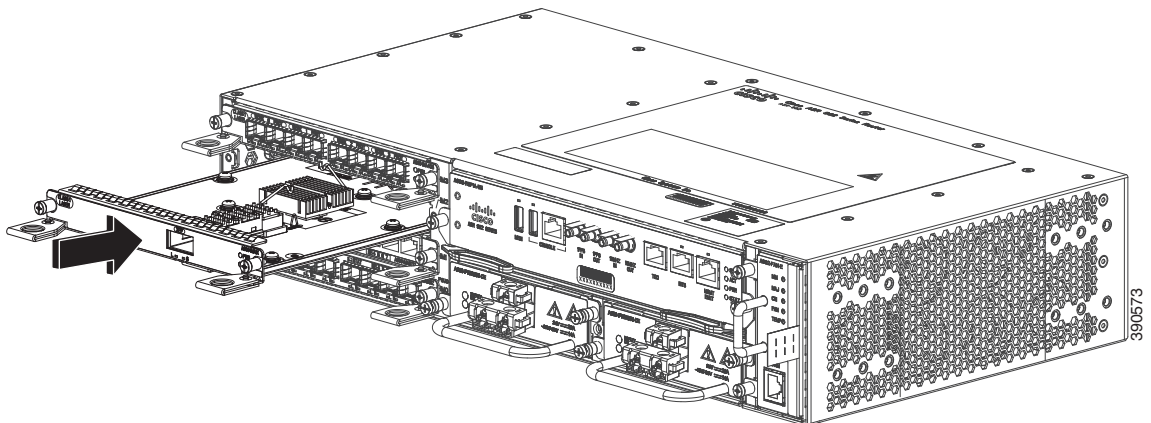
インターフェイス モジュールの取り付け



(注) スロット 2、ポート 0 は 8X1-G 銅線および 8X1-G SFP インターフェイス モジュールのトラフィックフローには使用できません。Cisco ASR 902 ルータでスロット 2 を指定するには、[図 1-12](#) を参照してください。

- ステップ 1** インターフェイス モジュールを挿入する前に、シャーシがアース接続されていることを確認します。
- ステップ 2** インターフェイス モジュールを挿入する際は、ルータ スロットの上端と下端の間にインターフェイス モジュールのエッジを慎重に合わせます。
- ステップ 3** インターフェイス モジュールがバックプレーンに触れるまで、ルータ スロットにインターフェイス モジュールを慎重にスライドします。[図 3-14](#) に、インターフェイス モジュールの取り付け方法を示します。

図 3-14 インターフェイス モジュールの挿入



- ステップ 4** インターフェイス モジュールの両側の取り付けネジを締めて固定します。推奨される最大トルクは 5.5 インチ ポンド (.62 N-m) です。
- ステップ 5** 各インターフェイス モジュールにすべてのケーブルを接続します。

**注意**

シャーシを持ち上げるには、インターフェイス モジュールや電源のイジェクト ハンドルを使用しないでください。これらのハンドルを使用してシャーシを持ち上げると、ハンドルが変形または損傷する可能性があります。

インターフェイス モジュールの取り外し

- ステップ 1** インターフェイス モジュールを取り外すには、各インターフェイス モジュールからすべてのケーブルを切断します。
- ステップ 2** インターフェイス モジュールの両側の取り付けネジを緩めます。
- ステップ 3** ハンドルを引いて、ルータ スロットからインターフェイス モジュールを引き出します。ブランク フィラー プレートを取り外す場合は、非脱落型ネジを使用してブランク フィラー プレートをモジュール スロットから完全に引き抜きます。

インターフェイス モジュールのホットスワップ

Cisco ASR 902 ルータでは、ルータの電源を切らずにインターフェイス モジュールを取り外して交換できる機能が提供されています。この機能を、ホットスワップまたは活性挿抜 (OIR) といいます。この機能により、ルータの動作を中断せずに冗長モジュールを取り外して交換できます。

**(注)**

Cisco ASR 902 ルータは、異なるタイプの別のモジュールが搭載されたインターフェイス モジュールのホットスワップをサポートしていません。たとえば、ルータの動作を中断せずに、SFP ギガビットイーサネット モジュールと銅線ギガビットイーサネット モジュールをスワップすることはできません。

**(注)**

インターフェイス モジュールで OIR を実行し、別のスロットにモジュールを移動すると、ルータはモジュール コンフィギュレーションを保持しません。インターフェイス モジュールを再設定する必要があります。

ルータの電源がオンで稼働中の場合、冗長モジュールの取り外しまたは取り付けを行うと、ルータは次のように動作します。

1. モジュール用に十分な電力があるかどうかを確認します。
2. 設定の変更がないかどうか、バックプレーンをスキャンします。
3. 新たに取り付けたモジュールを初期化します。さらに、削除されたモジュールはシステムで記録され、管理上のシャットダウン状態となります。
4. モジュール上の設定済みインターフェイスを、取り外す前の状態に戻します。

ルータは、新しいインターフェイス上で診断テストを実行します。このテスト結果は、次のとおりです。

- テストが正常に完了した場合、ルータは通常の動作であることを意味します。
- 新しいモジュールに障害がある場合、ルータは通常の動作を再開しますが、新しいインターフェイスはディセーブルになります。

- 診断テストに失敗すると、ルータは処理を停止します。ほとんどの場合、新しいモジュールのバス上に問題があることを示しているため、取り外す必要があります。

**注意**

間違ったエラーメッセージの表示を避けるために、インターフェイス モジュールの取り外しまたは交換を行う前に、すべてのインターフェイスの現在の設定を記録しておいてください。また、モジュールの取り外しまたは交換後、システムの再初期化が完了するまで最低2分お待ちください。この時間は、インターフェイス モジュール内のコンポーネント間の同期とスタンバイ RSP の同期を可能にするために推奨されます。

電源装置の取り付け

Cisco ASR 902 ルータは、次の2台の異なる電源装置の選択肢を提供します。

- DC 電源 : 19.2 VDC ~ -72 VDC

DC 電源は、+24/48 V、GRD、-24/48 V のポジティブ ラッチ、固定、およびラベル付き接続とともに、3 ピン端子ブロック スタイルのコネクタを使用します。端子ブロック コネクタのサイズは、電源の入力電流を処理するために適した AWG 線のサイズを伝送するのに適切です。ON/OFF スイッチは提供されていません。

- AC 電源 : 85 VAC ~ 264 VAC

AC 電源には、IEC 320 タイプの電源レセプタクルおよび 15-A のサービ コネクタがあります。AC 電源では、標準のストレート電源コードを使用できます。電源には、ストレート電源コードのみを使用できる電源コード保持具クリップが含まれます。ON/OFF スイッチは提供されていません。

各電源装置は、単一のプライマリ入力電力接続を提供します。冗長性のためにデュアル電源を取り付けることができます。

**警告**

設置手順を読んでから、システムを電源に接続してください。ステートメント 10

**(注)**

AC 電源接続のある製品には、電磁適合性と安全性に関する Telcordia GR-1089 NEBS 標準に準拠するために、設置する建物に外部サージ保護デバイス (SPD) が備わっている必要があります。

**注意**

シャーシを持ち上げるには、インターフェイス モジュールや電源のイジェクタ ハンドルを使用しないでください。これらのハンドルを使用してシャーシを持ち上げると、ハンドルが変形または損傷する可能性があります。

ここでは、Cisco ASR 902 ルータの電源について詳しく説明します。

- 「電力損失の防止」(P.3-18)
- 「電源接続に関する注意事項」(P.3-18)
- 「DC 電源モジュールの取り付け」(P.3-19)
- 「DC 電源の取り外しと交換」(P.3-25)
- 「AC 電源の取り付け」(P.3-26)

電力損失の防止

ルータへの電力損失を防ぐには、次のガイドラインを使用します。

- 入力パワー損失を防止するために、電源モジュールに供給する各回路の合計最大負荷が配線およびブレーカーの電流定格の範囲内に収まるようにする必要があります。
- システムによっては、UPS を使用して、設置場所の電源障害から保護できます。鉄共振テクノロジーを使用する UPS タイプは使用しないでください。このタイプの UPS は、Cisco ASR 902 ルータなどのシステムに使用すると、バーストデータトラフィックパターンによって入力電流が大きく変動し、動作が不安定になることがあります。

「DC 電源の仕様」(P.1-4) の情報を参考に、ルータの特定の設定に基づいて Cisco ASR 902 ルータの所要電力と熱放散を見積もります。ルータの稼働に必要な配電システムを計画するには、電力要件を判別しておく必要があります。

電源接続に関する注意事項

ここでは、Cisco ASR 902 ルータの電源装置を設置場所の電源に接続する場合のガイドラインを示します。



警告

絶対にアース導体を破損させたり、アース線が正しく取り付けられていない装置を稼働させたりしないでください。アースが適切かどうかははっきりしない場合には、電気検査機関または電気技術者に確認してください。ステートメント 213



警告

いつでも装置の電源を切断できるように、プラグおよびソケットにすぐに手が届く状態にしておいてください。ステートメント 1019



警告

この製品は、設置する建物に回路短絡（過電流）保護機構が備わっていることを前提に設計されています。一般および地域の電気規格に準拠するように設置する必要があります。ステートメント 1045

DC 電源システムのガイドライン

DC 電源モデルに関する基本的な注意事項は次のとおりです。

- シャーシの各電源装置は、それぞれ専用の入力電源を持たせるようにしてください。入力電源は、UL 60950、CSA 60950、EN 60950、および IEC 60950 規格の安全超低電圧（SELV）要件に準拠する必要があります。
- 回路は、専用の 2 極回路ブレーカーで保護する必要があります。電源装置の入力定格および地域または国の規定に適合するサイズの回路ブレーカーを使用してください。
- 回路ブレーカーは切断装置として、容易に手が届く場所に設置します。
- システムアースは、電源装置とシャーシのアースです。
- DC 戻り線は、システムフレームやシステムアース機器に接続しないでください。
- アースラグを使用して、整備中に静電気防止用のリストストラップを取り付けます。

AC 電源システムのガイドライン

AC 電源モデルに関する基本的な注意事項は次のとおりです。

- シャーシの各電源装置には、それぞれ専用の分岐回路を持たせるようにしてください。
- 電源装置の入力定格および地域または国の規定に適合するサイズの回路ブレーカーを使用してください。
- シャーシとプラグ接続する AC 電源レセプタクルには、アース付きのタイプを使用してください。レセプタクルに接続するアース用導体は、設置場所の施設の保護アースに接続する必要があります。

DC 電源モジュールの取り付け

ここでは、Cisco ASR 902 ルータに DC 電源を取り付ける手順について説明します。

- 「DC 電源モジュールの取り付け」(P.3-19)
- 「DC PEM ユニット (A900-PWR550-D) への端子ブロックの取り付け」(P.3-20)
- 「DC PEM ユニット (A900-PWR550-D-E) への端子ブロック コネクタの取り付け」(P.3-24)
- 「DC 電源のアクティブ化」(P.3-25)



(注)

この機器は、ネットワーク テレコミュニケーション施設や NEC が適用される場所での設置に適しています。また、Common Bonding Network (CBN; 共通ボンディング網) の一部としての設置にも適しています。



注意

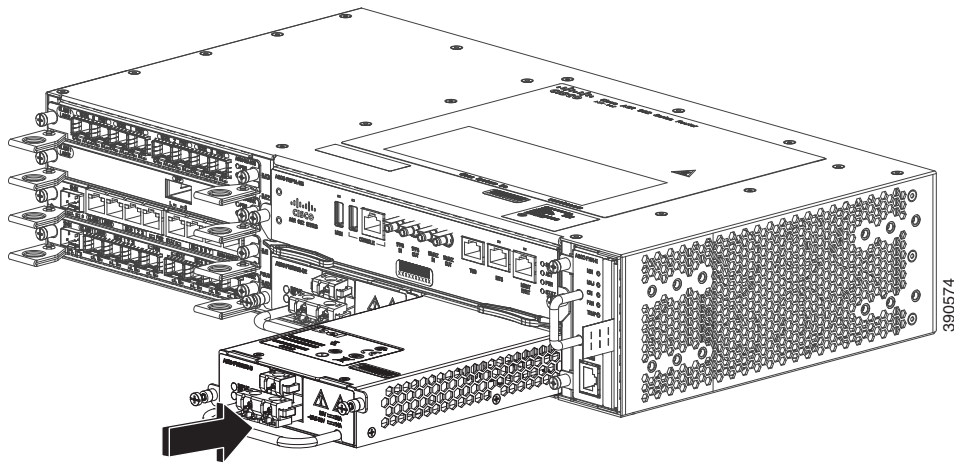
この製品のアースアーキテクチャは、DC 電源製品の DC 絶縁 (DC-I) です。DC 電源製品の公称動作 DC 電圧は 48 VDC です。最小安定動作 DC 電圧は 19.2 VDC です。

DC 電源モジュールの取り付け

電源モジュールを取り付けるには、次の手順を実行します。

- ステップ 1** システム アースが接続されていることを確認します。アース接続の手順については、「シャーシのアース接続の取り付け」(P.3-6) を参照してください。
- ステップ 2** 存在する場合は、シャーシの電源装置ベイの非脱落型ネジを緩めて、ブランク電源装置フィラープレートシャーシの電源装置から取り外します。
- ステップ 3** 取り付ける電源装置とつながる DC 回路への電源がオフになっていることを確認します。DC 回路の電源を確実に遮断するには、DC 回路に対応している回路ブレーカーを OFF の位置に切り替え、回路ブレーカーのスイッチを OFF の位置のままテープで固定します。
- ステップ 4** 片手で電源装置のハンドルを持ちます。もう一方の手を電源装置の下に添えます (図 3-15 を参照)。滑らせるようにして電源装置を電源装置ベイに入れます。電源装置がベイに完全に装着されていることを確認します。

図 3-15 DC 電源モジュールの取り付け



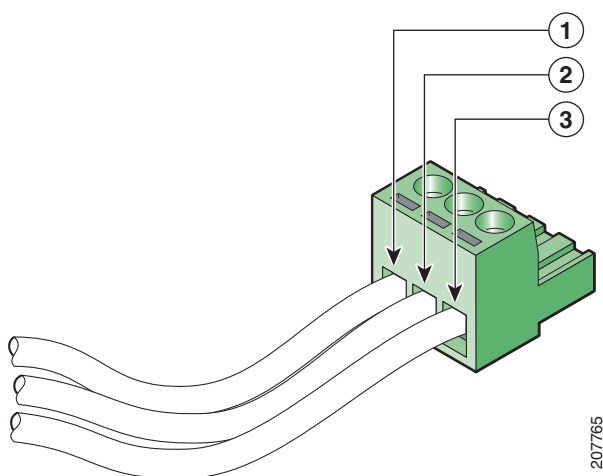
- ステップ 5** 電源装置の非脱落型ネジを締めます。推奨される最大トルクは 5.5 インチ ポンド (62 N-m) です。冗長 DC 電源を取り付ける場合は、2 番目の電源に対してもこの手順を繰り返します。

DC PEM ユニット (A900-PWR550-D) への端子ブロックの取り付け

端子ブロックを取り付けるには、次の手順を実行します。

- ステップ 1** 端子ブロック プラグを確認します。
- ステップ 2** ワイヤストリッパを使用して、DC 入力電源から伸びる 2 本の導線の端から 0.27 インチ (6.6 mm) ± 0.02 インチ (0.5 mm) の部分とアース接続のための導線を剥がします。0.29 インチ (7.4 mm) を超える絶縁体を導線から剥がさないようにしてください。導線を推奨値を超えて剥がした場合は、設置後に、導線の露出部分が端子ブロック プラグからはみ出る可能性があります。
- ステップ 3** 端子ブロックの接続に関するアースとプラスとマイナスの給電位置を特定します。推奨される配線順序は次のとおりです (図 3-16)。
- a. アース導線 (左)
 - b. マイナス (-) 導線 (中)
 - c. プラス (+) 導線 (右)

図 3-16 導線を使用する DC 電源



図番号	コンポーネント	図番号	コンポーネント
1	アース線	3	プラス (+) 導線
2	マイナス (-) 導線	—	—

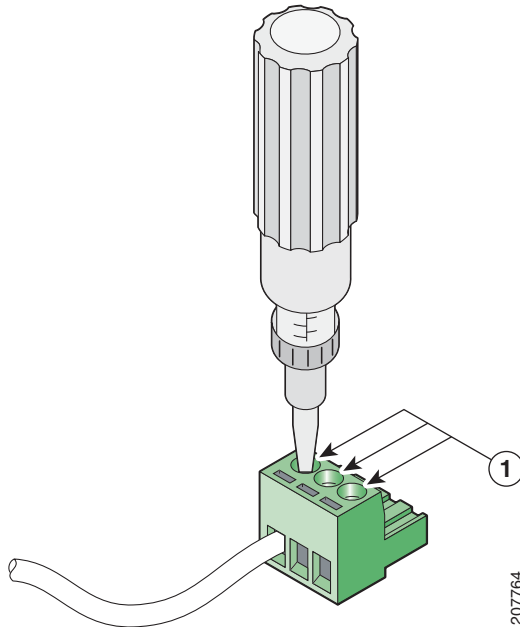
- ステップ 4** 3本のDC入力電源線のうちの露出した1本を端子ブロックプラグに差し込みます。リード線が見えないことを確認してください。端子ブロックから伸びる導線部分は、絶縁体で覆われている必要があります。

**注意**

端子ブロックのプラグ非脱落型ネジを締めすぎないようにしてください。推奨される最大トルクは4.425 インチ ポンド (.5 N-m) から5.310 インチ ポンド (.6 N-m) です。

- ステップ 5** 図 3-17 に示すように、ラチェット式トルク ドライバを使用して 4.425 インチ ポンド (.5 N-m) から 5.310 インチ ポンド (.6 N-m) までのトルクで端子ブロック プラグの非脱落型ネジ (挿入された導線の上にある) を締めます。

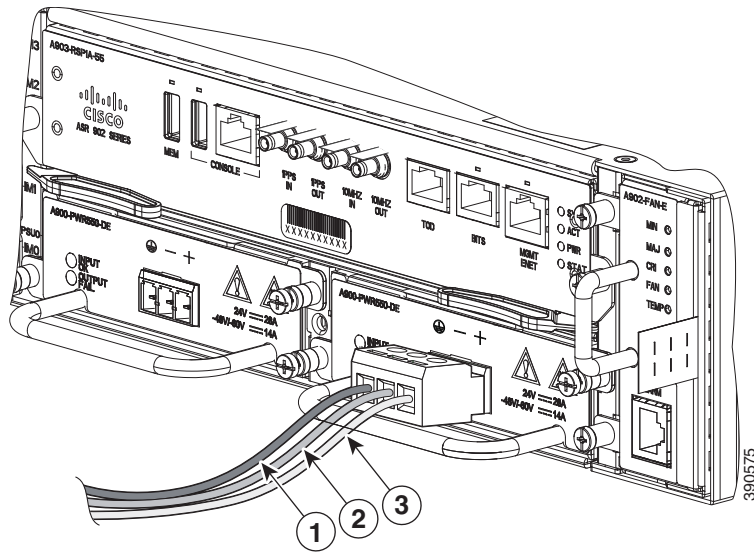
図 3-17 DC 電源の端子ブロック プラグ ネジを締める



図番号	ネジのトルク
1	トルクは 4.425 インチ ポンド (.5 N-m) から 5.310 インチ ポンド (.6 N-m) です。

- ステップ 6** 残りの DC 入力電源線とアース線に対して、ステップ 4 からステップ 5 を繰り返します。図 3-18 は、端子ブロック プラグの完了された配線を示します。

図 3-18 ブロック ヘッダーへの DC 電源の端子ブロック プラグの挿入



図番号	コンポーネント	図番号	コンポーネント
1	DC 電源モジュールのアース線	3	DC 電源モジュールのプラス (+) 導線
2	DC 電源のマイナス (-) 導線	—	—



注意

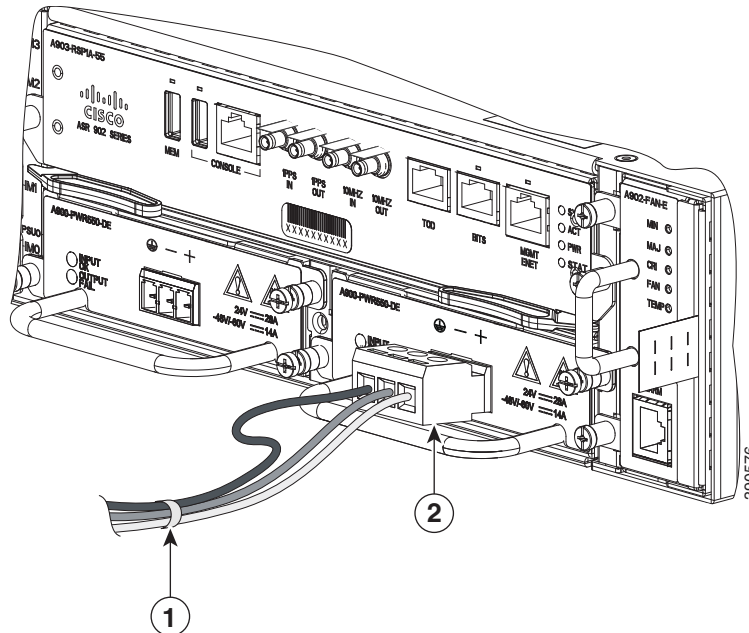
端子ブロック プラグから伸びる導線は、日常的な接触で障害が発生しないように固定します。

ステップ 7

DC 電源パネルの端子ブロック ヘッダーに端子ブロック プラグが完全に装着されていることを確認します。プラグにはロック機能があります。正しく取り付けられると、カチッという音がします。

- ステップ 8** タイ ラップを使用してラックにワイヤを固定し、多少ワイヤに接触してもワイヤが端子ブロック プラグで引っ張られないようにします。図 3-19 に示すように、タイ ラップではアース線にたるみを持たせてください。

図 3-19 完全な DC 端子ブロック プラグの挿入および固定されたタイ ラップ



図番号	コンポーネント
1	タイ ラップで固定された導線
2	端子ブロック ヘッダーに挿入された DC 電源端子ブロック プラグ。

- ステップ 9** タイ ラップを使用して、ワイヤをハンドルに固定します。ワイヤが引っ張られたときにストレインがかかって最後の導線になるように、ハンドルとコネクタの間のアース線にサービス ループを残します。


これで、Cisco ASR 902 ルータへの DC 電源モジュールの取り付け手順は完了です。
冗長 DC 電源を取り付ける場合は、2 番目の電源に対してもこの手順を繰り返します。

DC PEM ユニット (A900-PWR550-D-E) への端子ブロック コネクタの取り付け

必要な工具

- 8-AWG ~ 14-AWG のケーブル
- フォーク タイプまたはリング タイプのラグ (Burndy、[「Cisco ASR 902 ルータで使用する機器の製造業者」](#) (P.3) を参照) : TP10-6 または TP10-8F (推奨)

- ステップ 1** 電源ユニットがシャーシに取り付けられている場合は、「[DC 電源の取り外しと交換](#)」 (P.25) で説明している電源ユニットを取り外す手順を実行します。
- ステップ 2** DC 電源ユニットで T 字型の端子ブロック プラグを探します。図 1-3 を参照してください。

- ステップ 3** ワイヤストリッパを使用して、DC 入力電源から伸びる 2 本の導線の端から 0.27 インチ (6.6 mm) ± 0.02 インチ (0.5 mm) の部分とアース接続のための導線を剥がします。0.29 インチ (7.4 mm) を超える絶縁体を導線から剥がさないようにしてください。導線を推奨値を超えて剥がした場合は、設置後に、導線の露出部分が端子ブロックからはみ出る可能性があります。
- ステップ 4** ラグをケーブルに取り付けてケーブルを準備します。
- ステップ 5** 端子ブロックを接続するアースとプラスとマイナスの給電位置を特定します。推奨される配線順序は次のとおりです。
1. マイナス (-) 導線 (上)
 2. アース導線 (左)
 3. プラス (+) 導線 (右)
- ステップ 6** ラグを取り付けたケーブルの端をコネクタに挿入し、非脱落型ネジを使用してケーブルを固定します。
-  **(注)** 非脱落型ネジを固定するための推奨トルクは 0.7 N-m です。
- ステップ 7** DC 電源パネルの端子ブロック ヘッダーに端子ブロック プラグが完全に装着されていることを確認します。電源ユニットをシャーシに取り付ける方法については、「[DC 電源モジュールの取り付け](#)」(P.19) を参照してください。

DC 電源のアクティブ化

DC 電源をアクティブにするには、次の手順を実行します。

- ステップ 1** 回路ブレーカーのスイッチ ハンドルからテープを取り除き、回路ブレーカーのスイッチ ハンドルをオン (I) の位置にして電源を再投入します。
- ステップ 2** 電源装置の動作を確認するために、前面パネルの LED が、次の状態になっていることを確認します。
- INPUT OK LED : グリーン
 - OUTPUT FAIL LED : グリーン

LED に電源の問題が表示された場合は、[第 5 章「トラブルシューティング」](#)を参照してください。

冗長 DC 電源を取り付ける場合は、電源障害の発生時に電力損失を防ぐために、各電力は別の電源に接続してください。

冗長 DC 電源を取り付ける場合は、2 番目の電源に対してこの手順を繰り返します。

DC 電源の取り外しと交換

ここでは、Cisco ASR 902 ルータでの DC 電源の取り外しと交換方法について説明します。



(注)

Cisco ASR 902 ルータ電源装置はホットスワップ可能です。冗長電源を取り付けた場合は、ルータへの電源を中断せずに単一の電源モジュールを交換できます。



注意

間違ったエラー メッセージの表示を避けるために、電源の取り外しまたは交換後はシステムの再初期化が完了するまで最低 2 分お待ちください。



警告

装置を取り付けるときには、必ずアースを最初に接続し、最後に接続解除します。ステートメント 1046



警告

次の手順を実行する前に、DC 回路に電気が流れていないことを確認してください。ステートメント 1003



警告

この装置の設置、交換、または保守は、訓練を受けた相応の資格のある人が行ってください。ステートメント 1030



警告

装置は地域および国の電気規則に従って設置する必要があります。ステートメント 1074

Cisco ASR 902 ルータで DC 電源を取り外して交換する手順は、次のとおりです。

- ステップ 1** 電源モジュールを保守する前に、装置を設置している領域の回路ブレーカーのスイッチをオフにします。さらに、回路ブレーカー スイッチをオフの位置にテープで固定します。
- ステップ 2** アクセサリ キットに含まれている静電気防止用リスト ストラップの一端を手首に付けます。
- ステップ 3** 電源モジュールの回路ブレーカー スイッチをオフ (O) に切り替えます。
- ステップ 4** 電源の端子ブロック ヘッドから端子ブロック プラグ コネクタを引き出します。
- ステップ 5** DC 電源モジュールの非脱落型ネジをゆるめます。
- ステップ 6** 片手で電源のハンドルをつかんで、もう一方の手でシャーシを支えながら電源モジュールを引き抜きます。
- ステップ 7** 5 分以内に DC 電源モジュールを取り付けます。電源装置ベイを空のままにしておく場合は、ブランク フィラー プレート (シスコ部品番号 A900-PWR-BLANK) を開口部に取り付け、非脱落型ネジで固定します。

AC 電源の取り付け

ここでは、Cisco ASR 902 ルータに AC 電源を取り付ける手順について説明します。

- 「AC 電源モジュールの取り付け」 (P.3-26)
- 「AC 電源のアクティブ化」 (P.3-27)



警告

この製品は、設置する建物に回路短絡 (過電流) 保護機構が備わっていることを前提に設計されています。一般および地域の電気規格に準拠するように設置する必要があります。ステートメント 1045

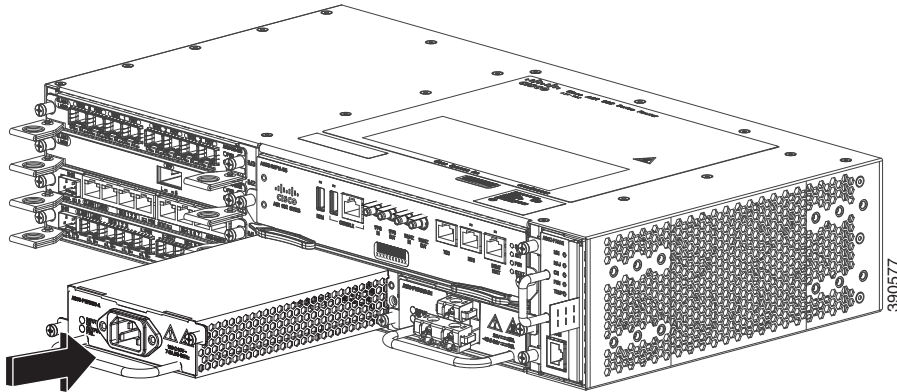
AC 電源モジュールの取り付け

AC 電源モジュールを取り付ける手順は、次のとおりです。

- ステップ 1** システム アースが接続されていることを確認します。アース接続の手順については、「シャーシのアース接続の取り付け」 (P.3-6) を参照してください。

- ステップ 2** 必要な場合は、シャーシの電源装置ベイの非脱落型ネジを緩めて、ブランク電源装置フィラー プレー トをシャーシの電源装置から取り外します。
- ステップ 3** 片手で電源装置のハンドルを持ちます。もう一方の手を電源装置の下に添えます (図 3-20 を参照)。滑 らせるようにして電源装置を電源装置ベイに入れます。電源装置がベイに完全に装着されていることを 確認します

図 3-20 AC 電源の取り付け



- ステップ 4** 電源装置の非脱落型ネジを締めます。推奨される最大トルクは 5.5 インチ ポンド (.62 N-m) です。



警告

電源装置の非脱落型ネジは必ずしっかりと締め、保護アースの導通を確保してください。ステートメント 289

AC 電源のアクティブ化

AC 電源をアクティブ化する手順は、次のとおりです。

- ステップ 1** 電源モジュールに電源コードを差し込みます。
- ステップ 2** 電源コードのもう一方の端を AC 入力電源に接続します。
- ステップ 3** 電源装置の正常な動作を確認するために、LED が次の状態になっていることを確認します。
- INPUT OK LED : グリーン
 - OUTPUT FAIL LED : グリーン
- ステップ 4** LED に電源の問題が表示された場合は、第 5 章「トラブルシューティング」のトラブルシューティン グを参照してください。
- ステップ 5** 冗長電源を取り付ける場合は、2 番目の電源に対してこの手順を繰り返します。



(注)

冗長 AC 電源を取り付ける場合は、電源障害の発生時に電力損失を防ぐために、各電力は別の電源に接 続してください。

AC 電源の取り外しと交換

ここでは、AC 電源を取り外して交換する方法について説明します。



(注)

Cisco ASR 902 ルータ電源装置はホットスワップ可能です。冗長電源を取り付けた場合は、ルータへの電源を中断せずに単一の電源モジュールを交換できます。



注意

間違ったエラーメッセージの表示を避けるために、電源の取り外しまたは交換後はシステムの再初期化が完了するまで最低 2 分お待ちください。



警告

装置を取り付けるときには、必ずアースを最初に接続し、最後に接続解除します。ステートメント 1046



警告

次の手順を実行する前に、DC 回路に電気が流れていないことを確認してください。ステートメント 1003



警告

この装置の設置、交換、または保守は、訓練を受けた相応の資格のある人が行ってください。ステートメント 1030



警告

装置は地域および国の電気規則に従って設置する必要があります。ステートメント 1074

AC 電源を取り外して交換する手順は、次のとおりです。

- ステップ 1 電源コードを電源から外します。電源コードがまだ電源装置に接続されているときは、電源コードの金属製ブロングに触れないでください。
- ステップ 2 電源コードを電源装置から取り外します。電源装置に埋め込みの金属製ブロングには触れないでください。
- ステップ 3 非脱落型ネジを緩めます。
- ステップ 4 片手で AC 電源をつかみ、シャーシから少し引き出します。電源装置の下に片手を置き、シャーシから完全に引き出します。

ネットワークへの Cisco ASR 902 ルータの接続

ここでは、Cisco ASR 902 ルータをネットワークに接続する方法について説明します。

- 「[コンソール ケーブルの接続](#)」 (P.3-29)
- 「[補助ポートへの接続](#)」 (P.3-35)
- 「[管理イーサネット ケーブルの接続](#)」 (P.3-37)
- 「[SFP および XFP モジュールの取り付けと取り外し](#)」 (P.3-37)
- 「[USB フラッシュ装置の接続](#)」 (P.3-37)
- 「[タイミング ケーブルの接続](#)」 (P.3-38)
- 「[イーサネット ケーブルの接続](#)」 (P.3-40)
- 「[SFP モジュールへのケーブルの接続](#)」 (P.3-41)
- 「[T1/E1 ケーブルの接続](#)」 (P.3-41)
- 「[ファントレイのアラーム ポートの接続](#)」 (P.3-44)
- 「[コネクタおよびケーブルの仕様](#)」 (P.3-45)



(注)

ケーブルを RSP に取り付けるときは、ファントレイを取り外せるように余分のケーブルのサービスループを残すことを推奨します。

コンソール ケーブルの接続

ここでは、コンソール ケーブルを使用して Cisco ASR 902 ルータに接続する方法について説明します。

- 「[Microsoft Windows を使用した USB シリアル ポートへの接続](#)」 (P.29)
- 「[Mac OS X を使用したコンソール ポートへの接続](#)」 (P.32)
- 「[Linux を使用したコンソール ポートへの接続](#)」 (P.32)
- 「[Cisco Microsoft Windows USB デバイス ドライバのインストール](#)」 (P.33)
- 「[Cisco Microsoft Windows USB ドライバのアンインストール](#)」 (P.34)

Microsoft Windows を使用した USB シリアル ポートへの接続

ここでは、Microsoft Windows を使用して USB シリアル ポートに接続する方法を示します。



(注)

USB シリアル ポートに接続した USB コンソール ケーブルを使用してルータと PC の間に物理接続を確立する前に、USB デバイス ドライバをインストールします。そうしないと、接続は失敗します。詳細については、「[Cisco Microsoft Windows USB デバイス ドライバのインストール](#)」 (P.33) を参照してください。

ステップ 1 RJ45 コネクタがあるコンソール ケーブルの端を、ルータのライト ブルーのコンソール ポートに接続します。

または

図 3-21 に示すように、USB コンソール ポートに USB タイプ A/タイプ A ケーブルを接続します。Windows ベースの PC で初めて USB シリアル ポートを使用する場合、次の項の指示に従ってすぐに USB ドライバをインストールしてください。

- 「Cisco Microsoft Windows XP USB ドライバのインストール」 (P.33)
- 「Cisco Microsoft Windows 2000 USB ドライバのインストール」 (P.33)
- 「Cisco Microsoft Windows Vista USB ドライバのインストール」 (P.34)



(注) USB ポートと EIA ポートは同時に使用できません。「補助ポートへの接続」 (P.35) を参照してください。USB ポートを使用する場合、RJ45 EIA ポートよりも優先されます。



(注) USB タイプ A/タイプ A ケーブルが Cisco ASR 902 ルータに含まれていない場合は、別途注文します。

ステップ 2 DB-9 コネクタ (または USB タイプ A) があるケーブルの端を端末または PC に接続します。端末または PC に DB-9 コネクタに対応しないコンソール ポートがある場合、そのポートに適切なアダプタを装着する必要があります。

ステップ 3 ルータと通信するには、Microsoft Windows HyperTerminal などのターミナルエミュレータ アプリケーションを起動します。次のパラメータを使用してこのソフトウェアを設定します。

- 9600 ボー
- 8 データ ビット
- パリティなし
- 1 ストップ ビット
- フロー制御なし

Mac OS X を使用したコンソール ポートへの接続

ここでは、Mac OS X システム USB ポートを組み込みの OS X ターミナル ユーティリティを使用してコンソールに接続する方法について説明します。

ステップ 1 Finder を使用して、[Applications] > [Utilities] > [Terminal] を選択します。

ステップ 2 OS X USB ポートをルータに接続します。

ステップ 3 次のコマンドを入力して、OS X USB ポート番号を検索します。

```
macbook:user$ cd /dev
macbook:user$ ls -ltr /dev/*usb*
crw-rw-rw-  1 root  wheel      9,  66 Apr  1 16:46 tty.usbmodem1a21
DT-macbook:dev user$
```

ステップ 4 次のコマンドに続けてルータの USB ポート速度を指定して、USB ポートに接続します。

```
macbook:user$ screen /dev/tty.usbmodem1a21 9600
```

ターミナル ウィンドウから OS X USB コンソールの接続を解除するには、Ctrl+A に続けて Ctrl+\ を入力します。

Linux を使用したコンソール ポートへの接続

ここでは、Linux システム USB ポートを組み込みの Linux ターミナル ユーティリティを使用してコンソールに接続する方法について説明します。

ステップ 1 Linux のターミナル ウィンドウを開きます。

ステップ 2 Linux USB ポートをルータに接続します。

ステップ 3 次のコマンドを入力して、Linux USB ポート番号を検索します。

```
root@usb-suse# cd /dev
root@usb-suse /dev# ls -ltr *ACM*
crw-r--r--  1 root  root      188,  0 Jan 14 18:02 ttyACM0
root@usb-suse /dev#
```

ステップ 4 次のコマンドに続けてルータの USB ポート速度を指定して、USB ポートに接続します。

```
root@usb-suse /dev# screen /dev/ttyACM0 9600
```

ターミナル ウィンドウから Linux USB コンソールの接続を解除するには、Ctrl+A に続けて : を入力し、それから quit を入力します。

Cisco Microsoft Windows USB デバイス ドライバのインストール

Microsoft Windows ベースの PC を初めてポートの USB シリアル ポートに接続するときは、USB デバイス ドライバをインストールする必要があります。

ここでは、次の内容について説明します。

- Cisco Microsoft Windows XP USB ドライバのインストール
- Cisco Microsoft Windows 2000 USB ドライバのインストール
- Cisco Microsoft Windows Vista USB ドライバのインストール

Cisco Microsoft Windows XP USB ドライバのインストール

ここでは、Microsoft Windows XP USB ドライバをインストールする方法について説明します。次の URL の [Tools and Resources Download Software] サイトの [USB Console Software] カテゴリから、ご利用のルータ モデルのドライバをダウンロードします。

<http://tools.cisco.com/support/downloads/go/Redirect.x?mdfid=268437899>

-
- ステップ 1** Cisco_usbconsole_driver_X_X.zip ファイル (X はリビジョン ナンバー) を解凍します。
 - ステップ 2** 32 ビット Windows XP を使用している場合、Windows_32 フォルダのファイル **setup.exe** をダブルクリックします。64 ビット Windows XP を使用している場合、Windows_64 フォルダのファイル **setup(x64).exe** をダブルクリックします。[Cisco Virtual Com InstallShield] 画面が表示されます。
 - ステップ 3** [Next] をクリックします。[Ready to Install the Program] ウィンドウが表示されます。
 - ステップ 4** [Install] をクリックします。[InstallShield Wizard Completed] ウィンドウが表示されます。
 - ステップ 5** [Finish] をクリックします。
 - ステップ 6** USB ケーブルを PC およびルータ USB コンソール ポートに接続します。USB コンソール ポートの EN LED がグリーンに変わり、少し待つと [Found New Hardware] 画面が表示されます。画面上の指示に従ってドライバのインストールを完了します。
USB コンソールを使用する準備が整いました。
-

Cisco Microsoft Windows 2000 USB ドライバのインストール

ここでは、Microsoft Windows 2000 USB ドライバをインストールする方法について説明します。

-
- ステップ 1** Cisco.com の Web サイトからファイル Cisco_usbconsole_driver.zip を入手し、解凍します。
 - ステップ 2** ファイル **setup.exe** をダブルクリックします。[Cisco Virtual Com InstallShield] 画面が表示されます。
 - ステップ 3** [Next] をクリックします。[Ready to Install the Program] ウィンドウが表示されます。
 - ステップ 4** [Install] をクリックします。[InstallShield Wizard Completed] ウィンドウが表示されます。
 - ステップ 5** [Finish] をクリックします。
 - ステップ 6** USB ケーブルを PC およびルータ USB コンソール ポートに接続します。USB コンソール ポートの EN LED がグリーンに変わり、少し待つと [Found New Hardware] 画面の一連のウィンドウが表示されます。画面上の指示に従ってドライバのインストールを完了します。
USB コンソールを使用する準備が整いました。
-

Cisco Microsoft Windows Vista USB ドライバのインストール

ここでは、Microsoft Windows Vista USB ドライバをインストールする方法について説明します。

-
- ステップ 1** Cisco.com の Web サイトからファイル Cisco_usbconsole_driver.zip を入手し、解凍します。
 - ステップ 2** 32 ビット Windows Vista を使用している場合、Windows_32 フォルダのファイル **setup.exe** をダブルクリックします。64 ビット Windows Vista を使用している場合、Windows_64 フォルダのファイル **setup(x64).exe** をダブルクリックします。[Cisco Virtual Com InstallShield] 画面が表示されます。
 - ステップ 3** [Next] をクリックします。[Ready to Install the Program] ウィンドウが表示されます。
 - ステップ 4** [Install] をクリックします。[InstallShield Wizard Completed] ウィンドウが表示されます。



(注) User Account Control 警告が表示された場合は、[Allow - I trust this program...] をクリックして先に進みます。

- ステップ 5** [Finish] をクリックします。
 - ステップ 6** USB ケーブルを PC およびルータ USB コンソール ポートに接続します。USB コンソール ポートの EN LED がグリーンに変わり、少し待つと次のメッセージを含むダイアログボックスが表示されます。
Installing device driver software
 - ステップ 7** 画面上の指示に従ってドライバのインストールを完了します。
USB コンソールを使用する準備が整いました。
-

Cisco Microsoft Windows USB ドライバのアンインストール

ここでは、Cisco Microsoft Windows USB デバイス ドライバをインストールする手順について説明します。

- [Cisco Microsoft Windows XP および 2000 USB ドライバのアンインストール](#)
- [Cisco Microsoft Windows Vista USB ドライバのアンインストール](#)

Cisco Microsoft Windows XP および 2000 USB ドライバのアンインストール

ここでは、Microsoft Windows XP および Microsoft Windows 2000 USB ドライバをアンインストールする方法について説明します。ドライバは Windows の [Add Remove Programs] ユーティリティまたは setup.exe プログラムを使用して削除できます。

[Add Remove Programs] ユーティリティの使用



(注) ドライバをアンインストールする前に、ルータ コンソール端末の接続を解除します。

- ステップ 1** [Start] > [Control Panel] > [Add or Remove Programs] を選択します。
- ステップ 2** [Cisco Virtual Com] までスクロールして [Remove] をクリックします。[Program Maintenance] ウィンドウが表示されます。

ステップ 3 [Remove] オプション ボタンをクリックし、[Next] をクリックします。

setup.exe プログラムの使用



(注) ドライバをアンインストールする前に、ルータ コンソール端末の接続を解除します。

ステップ 1 Microsoft Windows 32 ビットの場合は **setup.exe**、Microsoft Windows 64 ビットの場合は **setup(x64).exe** を実行します。

ステップ 2 [Next] をクリックします。Cisco Virtual Com の InstallShield Wizard が表示されます。

ステップ 3 [Next] をクリックします。[Program Maintenance] ウィンドウが表示されます。

ステップ 4 [Remove] オプション ボタンを選択し、[Next] をクリックします。[Remove the Program] ウィンドウが表示されます。

ステップ 5 [Remove] をクリックします。[InstallShield Wizard Completed] ウィンドウが表示されます。

ステップ 6 [Finish] をクリックします。

Cisco Microsoft Windows Vista USB ドライバのアンインストール

ここでは、Microsoft Windows Vista USB ドライバをアンインストールする方法について説明します。



(注) ドライバをアンインストールする前に、ルータ コンソール端末の接続を解除します。

ステップ 1 Microsoft Windows 32 ビットの場合は **setup.exe**、Microsoft Windows 64 ビットの場合は **setup(x64).exe** を実行します。

ステップ 2 [Next] をクリックします。Cisco Virtual Com の InstallShield Wizard が表示されます。

ステップ 3 [Next] をクリックします。[Program Maintenance] ウィンドウが表示されます。

ステップ 4 [Remove] オプション ボタンを選択し、[Next] をクリックします。[Remove the Program] ウィンドウが表示されます。

ステップ 5 [Remove] をクリックします。[InstallShield Wizard Completed] ウィンドウが表示されます。



(注) User Account Control 警告が表示された場合は、[Allow - I trust this program...] をクリックして先に進みます。

ステップ 6 [Finish] をクリックします。

補助ポートへの接続

モデムを補助ポートに接続すると、リモート ユーザはルータにダイヤルインして設定できます。水色のコンソール ケーブルと DB-9/DB-25 コネクタ アダプタを使用します。

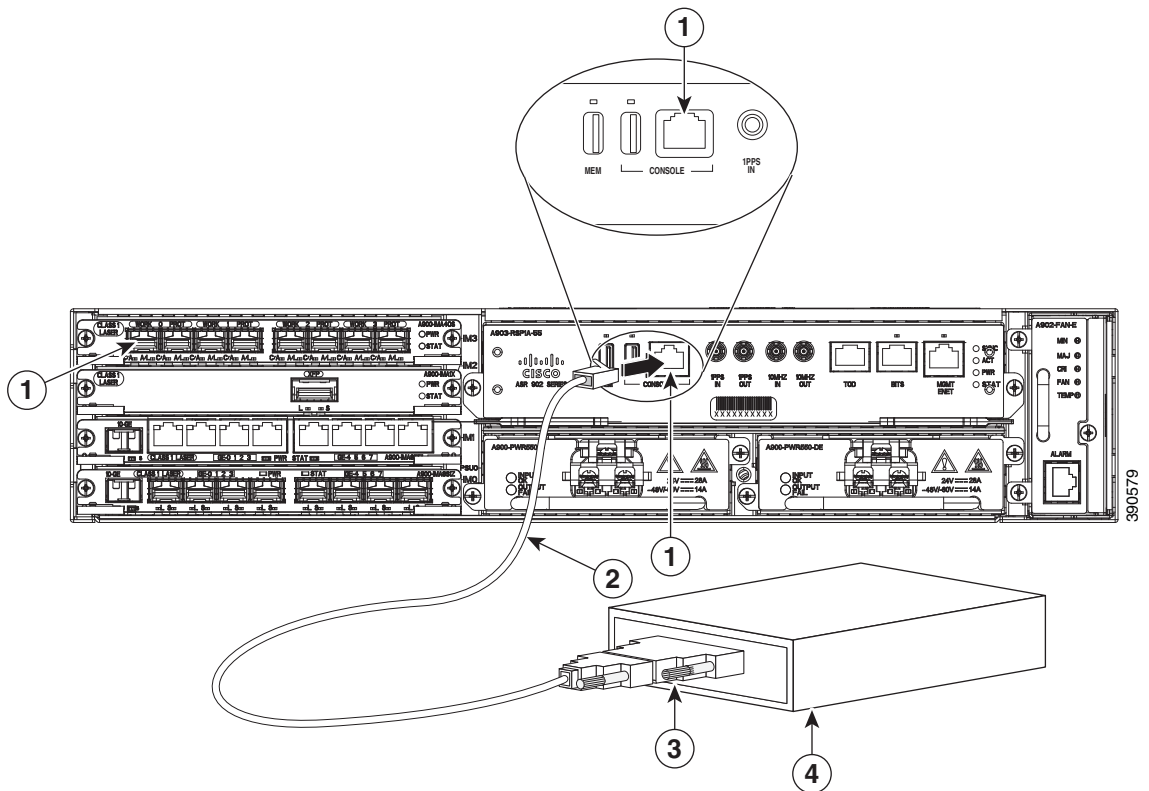


(注) コンソール ケーブルおよび DB-9/DB-25 コネクタは Cisco ASR 902 ルータに付属していません。これらは、シスコより別途注文できます。

モデムをルータの AUX ポートに接続する手順は、次のとおりです。

ステップ 1 アダプタ ケーブルの RJ45 側を、ルータの黒い AUX ポートに接続します (図 3-22 を参照)。

図 3-22 Cisco ASR 902 ルータへのモデムの接続



図番号	コンポーネント	図番号	コンポーネント
1	RJ45 AUX ポート	3	DB-9 to DB-25 アダプタ
2	RJ45/DB-9 ケーブル	4	Modem

ステップ 2 コンソール ケーブルの DB-9 側をモデム アダプタの DB-9 側に接続します。

ステップ 3 モデム アダプタの DB-25 側をモデムに接続します。

ステップ 4 モデムとルータの補助ポートが同じ送信速度 (最高 115,200 bps がサポートされています) に設定されていること、また、データ キャリア検出 (DCD) およびデータ ターミナル レディ (DTR) 操作によるモード制御のために設定されていることを確認します。

管理イーサネット ケーブルの接続

デフォルト モード (speed-auto および duplex-auto) でイーサネット管理ポートを使用する場合、ポートは Auto-MDI/MDI-X モードで動作します。ポートは Auto-MDI/MDI-X 機能によって自動的に正しい信号接続を提供します。ポートは自動的にクロス ケーブルまたはストレート型ケーブルを検知し、適応します。

ただし、イーサネット管理ポートがコマンドライン インターフェイス (CLI) によって固定の速度 (10 または 100 Mbps) に設定されている場合、ポートは強制的に MDI モードになります。

固定速度設定および MDI モードである場合：

- クロス ケーブルを使用して、MDI ポートに接続します。
- ストレート型ケーブルを使用して、MDI-X ポートに接続します。



警告

電磁適合性と安全性に関する Telcordia GR-1089 NEBS 標準に準拠するために、管理イーサネットポート以外は屋内または屋外の配線またはケーブルに接続しないでください。屋内ケーブルは、シールドした上で、シールドを両端でアースに接続する必要があります。機器またはサブアセンブリの屋内ポートは、OSP またはその配線につながるインターフェイスに金属的に接続しないでください。これらのインターフェイスは、屋内インターフェイス専用 (GR-1089-CORE に記載されたタイプ 2 ポートまたはタイプ 4 ポート) に設計されており、屋外用の OSP ケーブルと区別する必要があります。一次保護装置を追加しても、これらのインターフェイスを OSP 配線に金属的に接続するには不十分です。ステートメント

SFP および XFP モジュールの取り付けと取り外し

Cisco ASR 902 ルータは、光モジュールやイーサネット モジュールを含む、さまざまな SFP および XFP モジュールをサポートしています。SFP および XFP モジュールの取り付けおよび取り外し方法については、SFP または XFP モジュールのマニュアルを参照してください。

http://www.cisco.com/en/US/partner/products/hw/modules/ps5455/prod_installation_guides_list.html

光ファイバ接続の検査およびクリーニングについては、次を参照してください。

http://www.cisco.com/en/US/partner/tech/tk482/tk876/technologies_white_paper09186a0080254eba.shtml



注意

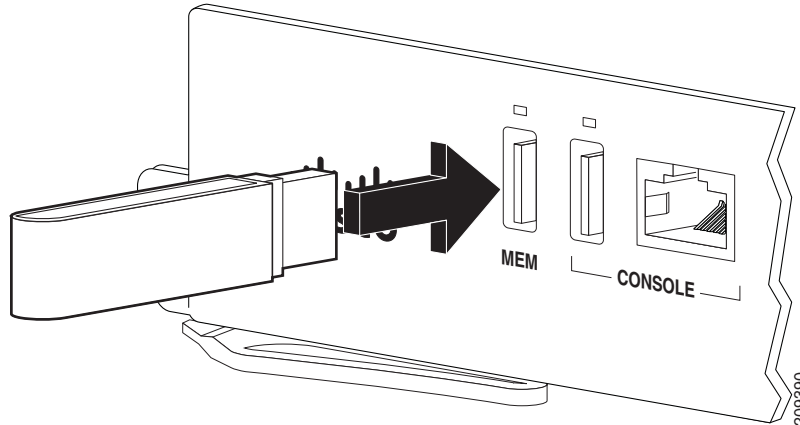
インターフェイス モジュールで SFP を取り外してから挿入するまでの間は、少なくとも 30 秒間待機することを推奨します。これは、トランシーバ ソフトウェアの初期化とスタンバイ RSP の同期を可能にするため、推奨されます。これより短い時間で SFP を変更すると、トランシーバの初期化に問題が発生し、SFP をディセーブルになる可能性があります。

USB フラッシュ装置の接続

Cisco ASR 902 ルータに USB フラッシュ デバイスを接続するには、MEM というラベルの USB ポートにメモリ スティックを挿入します。フラッシュ メモリ モジュールは決まった方向にだけ差し込むことができます。また、ルータの電源が入っているかどうかに関係なく、いつでも取り付けや取り外しが可能です。

図 3-23 に、Cisco ASR 902 ルータ上の USB ポート コネクタを示します。

図 3-23 Cisco ASR 902 ルータ フラッシュ トークン メモリ スティック



USB フラッシュ デバイスの取り外し

Cisco ASR 902 ルータの USB フラッシュ トークン メモリ スティックを取り外して交換する手順は、次のとおりです。

- ステップ 1** USB ポートからメモリ スティックを引き抜きます。
- ステップ 2** Cisco USB フラッシュ メモリ スティックを交換するには、図 3-23 に示すように、そのモジュールを MEM というラベルの USB ポートに差し込みます。フラッシュ メモリ モジュールは決まった方向にだけ差し込むことができます。また、ルータの電源が入っているかどうかに関係なく、いつでも取り付けや取り外しが可能です。



(注) メモリ スティックの挿入または取り外しは、ルータの電源がオンでもオフでも行うことができます。

これで、USB フラッシュ メモリの取り付け手順は完了です。

タイミング ケーブルの接続

ここでは、Cisco ASR 902 ルータにタイミング ケーブルを接続する方法について説明します。

- 「BITS インターフェイスへのケーブルの接続」(P.3-38)
- 「GPS インターフェイスへのケーブルの接続」(P.3-39)



(注) ケーブルを RSP に取り付けるときは、ファントレイを取り外せるように余分のケーブルのサービ斯拉ープを残すことを推奨します。

BITS インターフェイスへのケーブルの接続

ここでは、ルータの BITS ポートにケーブルを接続する方法について説明します。

- ステップ 1** ルータの電源がオフであることを確認します。
- ステップ 2** ストレート型のシールド付き RJ48C-to-RJ48C ケーブルを使用して BITS ポートにケーブルの一方の端を接続します。
- ステップ 3** 設置場所で BTS パッチまたは境界パネルにもう一方の端を接続します。
- ステップ 4** ルータの電源をオンにします。

BITS ポートのピン割り当ての詳細については、第5章「トラブルシューティング」を参照してください。



(注) 2つの BITS ソースまたは Y 字型ケーブルの使用は任意です。各 BITS 入力ポートは両方の RSP にルーティングされるため、各 RSP の SETS デバイスは両方の BITS 入力を認識できません。

**警告**

電磁適合性と安全性に関する Telcordia GR-1089 NEBS 標準に準拠するために、BITS ポートは屋内または露出していない配線またはケーブルのみに接続してください。屋内ケーブルは、シールドした上で、シールドを両端でアースに接続する必要があります。機器またはサブアセンブリの屋内ポートは、OSP またはその配線につながるインターフェイスに金属的に接続しないでください。これらのインターフェイスは、屋内インターフェイス専用（GR-1089-CORE に記載されたタイプ 2 ポートまたはタイプ 4 ポート）に設計されており、屋外用の OSP ケーブルと区別する必要があります。一次保護装置を追加しても、これらのインターフェイスを OSP 配線に金属的に接続するには不十分です。ステートメント

GPS インターフェイスへのケーブルの接続

ここでは、Cisco ASR 902 ルータから周波数の入出力タイミング用の GPS 装置にケーブルを接続する方法について説明します。

- 「10 MHz または 1-PPS 入力インターフェイスへのケーブルの接続」(P.3-39)
- 「10 MHz または 1-PPS 出力インターフェイスへのケーブルの接続」(P.3-40)
- 「ToD インターフェイスへのケーブルの接続」(P.3-40)



(注) ネットワーク障害が発生した場合に、ルータからタイミング信号が引き続き送信されることを確実にするため、プライマリおよびバックアップ RSP に接続する Y 字型ケーブルが必要です。Mini-Coax 接続の場合、この Y 字型ケーブルには部品番号 CAB-BNC-71NY (7 インチ BNC Y 字型ケーブル) を使用する必要があります。イーサネット接続の場合、この Y 字型ケーブルには RJ45 Cat5 1-to-2 スプリッタ (3 メス ポート RJ45 コネクタ) を使用できます。



(注) ケーブルを RSP に取り付けるときは、ファントレイを取り外せるように余分のケーブルのサービスループを残すことを推奨します。

10 MHz または 1-PPS 入力インターフェイスへのケーブルの接続

- ステップ 1** GPS 装置に Mini-Coax ケーブルの一方の端を接続します。

- ステップ 2** Mini-Coax ケーブルのもう一方の端を Cisco ASR 902 ルータの RSP にある 10 MHz または 1-PPS ポートに接続します。

10 MHz または 1-PPS 出カインターフェイスへのケーブルの接続

- ステップ 1** スレーブ装置に Mini-Coax ケーブルの一方の端を接続します。
- ステップ 2** Mini-Coax ケーブルのもう一方の端を Cisco ASR 902 ルータの RSP にある 10 MHz または 1-PPS ポートに接続します。

ToD インターフェイスへのケーブルの接続

- ステップ 1** GPS 装置にストレートイーサネット ケーブルの一方の端を接続します。
- ステップ 2** ストレートイーサネット ケーブルのもう一方の端を Cisco ASR 902 ルータの RSP にある 10 MHz または 1 PPS ポートに接続します。



(注) クロッキングの設定方法の手順については、『Cisco ASR 900 Series Aggregation Services Routers Configuration Guide』を参照してください。



警告

電磁適合性と安全性に関する Telcordia GR-1089 NEBS 標準に準拠するために、ToD ポートは屋内または露出していない配線またはケーブルのみに接続してください。屋内ケーブルは、シールドした上で、シールドを両端でアースに接続する必要があります。機器またはサブアセンブリの屋内ポートは、OSP またはその配線につながるインターフェイスに金属的に接続しないでください。これらのインターフェイスは、屋内インターフェイス専用（GR-1089-CORE に記載されたタイプ 2 ポートまたはタイプ 4 ポート）に設計されており、屋外用の OSP ケーブルと区別する必要があります。一次保護装置を追加しても、これらのインターフェイスを OSP 配線に金属的に接続するには不十分です。



(注) GPS ポートのピン割り当ての詳細については、第 5 章「トラブルシューティング」を参照してください。

イーサネット ケーブルの接続

Cisco ASR 902 ルータ インターフェイス モジュールは、RJ45 ポートおよびイーサネット SFP ポートをサポートしています。イーサネット SFP ポートにケーブルを接続する方法については、「[SFP モジュールへのケーブルの接続](#)」(P.41) を参照してください。

RJ45 ポートは、標準的なストレートおよびクロス カテゴリ 5 シールドなしツイストペア (UTP) ケーブルをサポートしています。シスコではカテゴリ 5 UTP ケーブルを販売していません。市販のケーブルを使用してください。



警告

電磁適合性と安全性に関する Telcordia GR-1089 NEBS 標準に準拠するために、ギガビットイーサネット ポート以外は屋内または屋外の配線またはケーブルに接続しないでください。屋内ケーブルは、シールドした上で、シールドを両端でアースに接続する必要があります。機器またはサブアセンブリの屋内ポートは、OSP またはその配線につながるインターフェイスに金属的に接続しないでください。これらのインターフェイスは、屋内インターフェイス専用（GR-1089-CORE に記載された

タイプ 2 ポートまたはタイプ 4 ポート) に設計されており、屋外用の OSP ケーブルと区別する必要があります。一次保護装置を追加しても、これらのインターフェイスを OSP 配線に金属的に接続するには不十分です。



(注) ケーブルを RSP に取り付けるときは、ファントレイを取り外せるように余分のケーブルのサービサーブを残すことを推奨します。

ケーブルを銅線のギガビットイーサネットポートに接続する手順は、次のとおりです。

- ステップ 1 ルータの電源がオフであることを確認します。
- ステップ 2 ケーブルの一方の端を、ルータ上のギガビットイーサネットポートに接続します。
- ステップ 3 設置場所で BTS パッチまたは境界パネルにもう一方の端を接続します。

SFP モジュールへのケーブルの接続

シスコの光インターフェイスおよびイーサネット SFP インターフェイスへのケーブルの接続については、次を参照してください。

http://www.cisco.com/en/US/partner/products/hw/modules/ps5455/prod_installation_guides_list.html。

T1/E1 ケーブルの接続

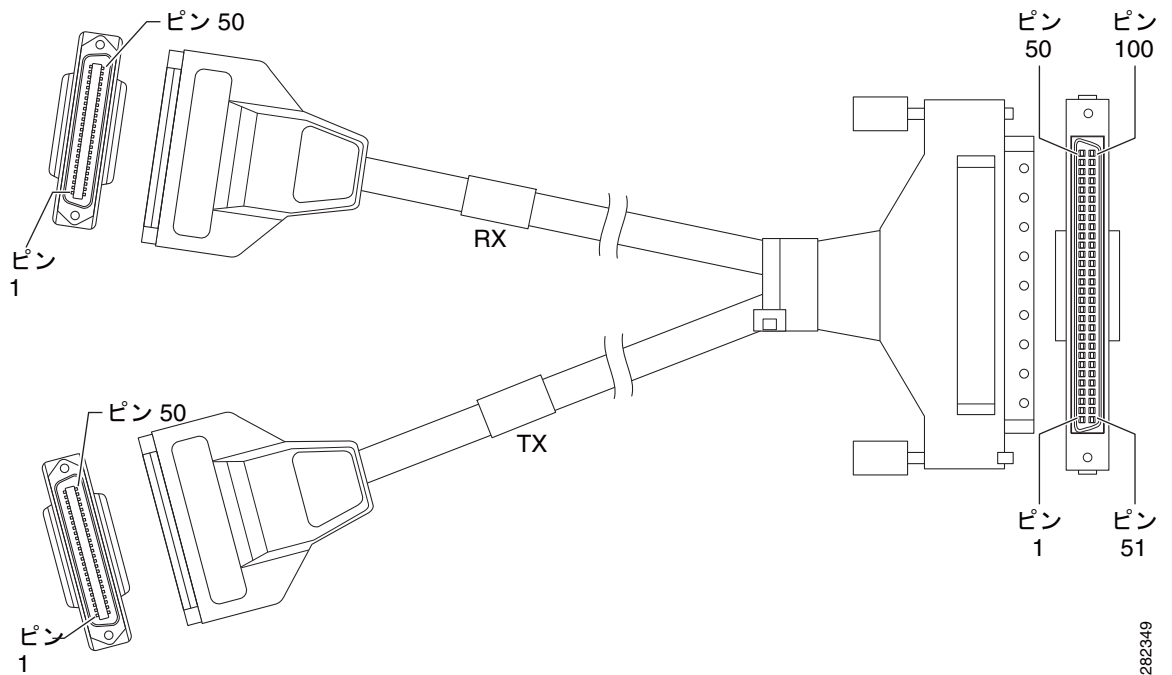
Cisco ASR 902 ルータ T1/E1 ポートの物理層インターフェイスは、お客様が設置した高密度コネクタです。高密度コネクタには、ケーブルの取り付け時にインターフェイスに取り付ける必要がある取り付けネジがあります。

図 3-24 に T1/E1 ケーブルコネクタ、図 3-25 に T1/E1 インターフェイスとパッチパネル間の接続を示します。



(注) 個別の T1/E1 回線に高密度インターフェイスコネクタを接続するには、パッチパネルが必要です。

図 3-24 T1/E1 ケーブル コネクタ



282349

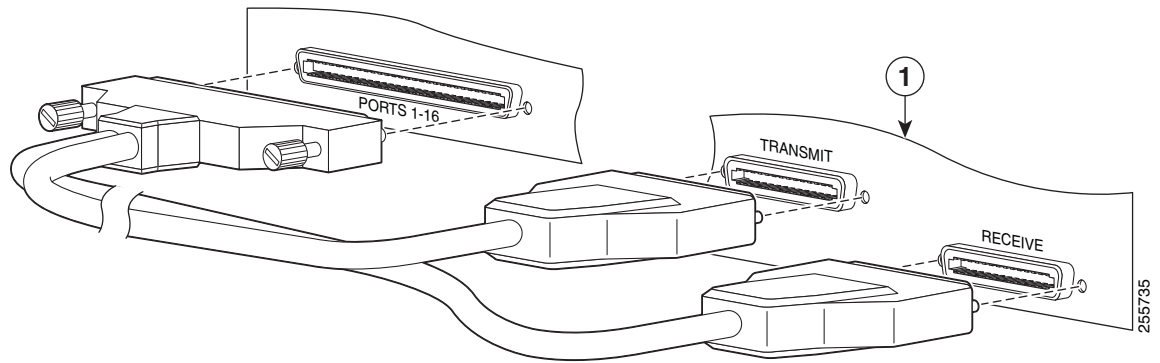
ケーブル コネクタの取り付け

ケーブルの一方の端には、T1/E1 インターフェイス モジュールに差し込む 100 ピン コネクタがあります。コネクタの片側にある取り付けネジを使用し、ケーブルをインターフェイスに固定します。

ケーブルのもう一方の端には、24 ポート RJ45 パッチ パネルの背面に取り付けられた 2 つの 50 ピン Telco コネクタがあります。どちらのコネクタも同じもので、1 つは送信 (TX) 用、もう 1 つは受信 (RX) 用です。

図 3-25 に、T1/E1 インターフェイス モジュールとパッチ パネル間のケーブルの接続方法を示します。

図 3-25 T1/E1 インターフェイスとパッチ パネル間のケーブルの取り付け



図番号	インターフェイス
1	パッチ パネルのインターフェイス

パッチ パネルの背面に T1/E1 インターフェイスを接続するケーブルのピン割り当ての詳細については、「T1/E1 ポートのピン割り当て」(P.3) を参照してください。

RJ45 ケーブルのピン割り当て

個別の加入者の T1 回線は、24 ポート パッチ パネルの前面の RJ45 コネクタに接続されます。各 RJ45 ポートは、個別の T1 加入者線に対応します。

T1/E1 ポートの詳細については、「T1/E1 ポートのピン割り当て」(P.3) を参照してください。

パッチ パネルへのケーブルの接続

2 台の T1/E1 インターフェイスを相互に接続する場合は、T1 クロス ケーブルまたは T1 ストレート ケーブルを使用して両方のインターフェイスのパッチ パネルを共にケーブル配線する必要があります。シールド付きケーブルを使用します。使用するケーブルのタイプ（クロスまたはストレート）は、T1/E1 インターフェイスをパッチ パネルにケーブルを配線する方法によって異なります。

- 両方の T1/E1 インターフェイスが同じようにパッチ パネルに接続されている（送信に TX および受信に RX、または受信に TX および送信に RX）場合は、T1 クロス ケーブルを使用してパッチ パネルに接続します。
- 両方の T1/E1 インターフェイスが異なる設定でパッチ パネルに接続されている（一方のインターフェイスでは送信に TX および受信に RX、もう一方のインターフェイスでは受信に TX および送信に RX）場合は、T1 ストレート ケーブル（標準の RJ45 パッチ ケーブル）を使用してパッチ パネルに接続します。



警告

電磁適合性と安全性に関する Telcordia GR-1089 NEBS 標準に準拠するために、T1/E1 ポートは屋内または露出していない配線またはケーブルにのみ接続してください。屋内ケーブルは、シールドした上で、シールドを両端でアースに接続する必要があります。機器またはサブアセンブリの屋内ポートは、OSP またはその配線につながるインターフェイスに金属的に接続しないでください。これらのインターフェイスは、屋内インターフェイス専用（GR-1089-CORE に記載されたタイプ 2 ポート

またはタイプ 4 ポート) に設計されており、屋外用の OSP ケーブルと区別する必要があります。一次保護装置を追加しても、これらのインターフェイスを OSP 配線に金属的に接続するには不十分です。

推奨されるパッチ パネル

次の T1/E1 パッチ パネルを推奨します。

48 ポート T1 RJ45 パッチ パネル (部品番号 DCC4884/25T1-S)

16 ポート E1 BNC パッチ パネル (部品番号 DCC16BNC/25T1-S)

パッチ パネルは、Optical Cable Corporation (<http://www.occfiber.com>) から入手できます。パッチ パネルを注文するには、Optical Cable Corporation の販売およびマーケティングのサポート スタッフ にお問い合わせください。

- 800-622-7711 (米国内フリーダイヤル)
- 540-265-0690 (米国外)

ファン トレイのアラーム ポートの接続

ファン トレイには、2 つのドライ接点アラーム入力にマッピングされるアラーム ポートが含まれています。

アラーム ポートのピンは、ノーマル オープン (電流が中断されるとアラームが生成される) アラーム またはノーマル クローズ (回線が確立されるとアラームが生成される) アラームとして設定できるパッシブ信号です。各アラーム入力はクリティカル、メジャー、またはマイナーとして設定できます。アラームによってアラームの LED およびアラーム メッセージがトリガーされます。リレー接点は、適切なサードパーティ製のリレー コントローラによって制御できます。オープン/クローズ設定は Cisco IOS で制御されるオプションです。



警告

電磁適合性と安全性に関する Telcordia GR-1089 NEBS 標準に準拠するために、アラーム ポート以外は屋内または屋外の配線またはケーブルに接続しないでください。屋内ケーブルは、シールドした上で、シールドを両端でアースに接続する必要があります。機器またはサブアセンブリの屋内ポートは、OSP またはその配線につながるインターフェイスに金属的に接続しないでください。これらのインターフェイスは、屋内インターフェイス専用 (GR-1089-CORE に記載されたタイプ 2 ポートまたはタイプ 4 ポート) に設計されており、屋外用の OSP ケーブルと区別する必要があります。一次保護装置を追加しても、これらのインターフェイスを OSP 配線に金属的に接続するには不十分です。

ピン 1、2、および 8 のみを使用できます。残りのピンはシスコの製造テスト用であり、接続できません。EMC 保護のために、このポートへの接続にはシールド付きケーブルを使用します。表 5-4 に、第 5 章「トラブルシューティング」のアラーム ポートのピン割り当ての要約を示します。

ファン トレイのアラーム ポートへのケーブルの接続

ここでは、Cisco ASR 902 ルータのファン トレイ ポートにケーブルを接続する方法について説明します。

- ステップ 1** アラーム ポートに RJ45 ケーブルを接続します。

ステップ 2 リレー コントローラに RJ45 ケーブルの反対側を接続します。

クリティカル、メジャー、およびマイナー アラーム状態へのアラーム入力のマッピング方法については『*Cisco ASR 900 Series Aggregation Services Routers Configuration Guide*』を参照してください。

コネクタおよびケーブルの仕様

ケーブル仕様とピン割り当ての詳細については、[第5章「トラブルシューティング」](#)を参照してください。



Cisco ASR 902 ルータの初期設定

この章を参考にすることにより、ルータの基本設定を理解し、ネットワークにアクセスすることができます。複雑な設定手順はこのマニュアルの対象外です。ご使用のシスコハードウェア製品にインストールされているソフトウェアのリリースに対応した Cisco IOS ソフトウェア コンフィギュレーション マニュアル セットのモジュラ コンフィギュレーション ガイド および モジュラ コマンド リファレンスを参照してください。

Cisco ASR 902 ルータをコンソールから設定するには、端末をルータのコンソールポートに接続する必要があります。

この章の内容は、次のとおりです。

- 「システム起動前の確認」(P.4-1)
- 「Cisco ASR 902 ルータの電源投入」(P.4-2)
- 「起動時の Cisco ASR 902 ルータの設定」(P.4-4)
- 「Cisco ASR 902 ルータの安全な電源切断」(P.4-7)

システム起動前の確認

ルータを起動する前に、次の条件に対応していることを確認します。

- ルート スイッチ プロセッサ (RSP) が取り付けられていること。
- オプションのギガビット イーサネット管理ポート ケーブルが装備されていること。
- シャーシが確実に設置されていて、アースされている。
- 電源コードおよびインターフェイス ケーブルが接続されている。
- 端末エミュレーション プログラム (HyperTerminal または同等のもの) がインストールされた PC がコンソールポートに接続され、起動されていること。
- PC の端末エミュレーション プログラムで、9600 ボー、8 データ ビット、1 ストップ ビット、パリティなし、フロー コントロールなしと設定されていること。
- アクセス コントロールのためにパスワードが選択されている。
- 取り外し可能なコンポーネントの固定ネジがすべてしっかりと締められていること。
- コンソール端末がオンになっている。
- イーサネットおよびシリアル インターフェイスの IP アドレスが確定している。
- 空のカード スロットとカード ベイをカード カバーでふさいでいること。これにより、シャーシ内部の空気流を確保でき、適切な電磁適合性 (EMC) を得ることもできます。

Cisco ASR 902 ルータの電源投入

すべてのカード スロットと収納部が塞がっていることを確認してください。空のスロットにはブランクの前面プレートを取り付けます。電源スロットは空の状態にしておかないでください。電源スロットにカバーが付いていない場合、ミッドプレーンの電源ピンの危険電圧に晒される危険があります。



警告

ブランクの前面プレートおよびカバー パネルには、3 つの重要な機能があります。シャーシ内の危険な電圧および電流による感電を防ぐこと、他の装置への電磁干渉 (EMI) の影響を防ぐこと、およびシャーシ内の冷気の流れを適切な状態に保つことです。システムは、必ずすべてのカード、前面プレート、前面カバー、および背面カバーを正しく取り付けられた状態で運用してください。ステートメント 1029

Cisco ASR 902 ルータの取り付けとケーブルの接続が完了したら、ルータを起動し、次の手順を実行します。

ステップ 1 「DC 電源のアクティブ化」(P.25) で説明する手順を使用して DC 電源をアクティブにします。



注意

メッセージが停止し、SYS PWR LED がグリーンで点灯するまでは、キーボードのキーを押さないでください。このときに任意のキーを押すと、メッセージが停止したときに入力された最初のコマンドと解釈されます。その結果、ルータの電源がオフになり、最初からやり直しになる可能性があります。メッセージが停止するまでは数分かかります。

ステップ 2 初期化プロセスを確認します。システムの起動が完了すると（この処理には数秒かかります）、Cisco ASR 902 ルータ RSP の初期化が開始されます。(例 4-1)。



(注)

ここに示すのは、表示される可能性がある例です。システム出荷時の設定により、システムの起動方法は異なります。テキスト文字列に ASR903 が表示されることがあります。これは設計どおりの動作です。

例 4-1 デフォルトのシステム ブート イメージのロード

```
Current image running: Boot ROM0
Last reset cause: PowerOn
UEA platform with 2097152 Kbytes of main memory

rommon 1 > boot
Located asr902.bin
Image size 240888408 inode num 13, bks cnt 58811 blk size 8*512
#####
#####
Boot image size = 240888408 (0xe5baa58) bytes

Package header rev 0 structure detected
Calculating SHA-1 hash...done
validate_package: SHA-1 hash:
    calculated fe76800b:4343b84e:3861a949:368a3710:134383bc
    expected   fe76800b:4343b84e:3861a949:368a3710:134383bc
Image validated
Passing control to the main image..
```

Restricted Rights Legend

Use, duplication, or disclosure by the Government is subject to restrictions as set forth in subparagraph (c) of the Commercial Computer Software - Restricted Rights clause at FAR sec. 52.227-19 and subparagraph (c) (1) (ii) of the Rights in Technical Data and Computer Software clause at DFARS sec. 252.227-7013.

cisco Systems, Inc.
170 West Tasman Drive
San Jose, California 95134-1706

```
Router#show version
Cisco IOS XE Software, Cisco IOS Software, ASR903 Software
PPC_LINUX_IOSD-UNIVERSALK9_NPE-M), Version 15.4
Copyright (c) 1986-2014 by Cisco Systems, Inc.
Compiled Sun 05-Jan-14 20:59 by mcpre
```

Cisco IOS-XE software, Copyright (c) 2005-2014 by cisco Systems, Inc. All rights reserved. Certain components of Cisco IOS-XE software are licensed under the GNU General Public License ("GPL") Version 2.0. The software code licensed under GPL Version 2.0 is free software that comes with ABSOLUTELY NO WARRANTY. You can redistribute and/or modify such GPL code under the terms of GPL Version 2.0. For more details, see the documentation or "License Notice" file accompanying the IOS-XE software, or the applicable URL provided on the flyer accompanying the IOS-XE software.

ROM: IOS-XE ROMMON

```
Router uptime is 2 minutes
Uptime for this control processor is 5 minutes
System image file is "bootflash:/asr902.bin"
Last reload reason: PowerOn
```

This product contains cryptographic features and is subject to United States and local country laws governing import, export, transfer and use. Delivery of Cisco cryptographic products does not imply third-party authority to import, export, distribute or use encryption. Importers, exporters, distributors and users are responsible for compliance with U.S. and local country laws. By using this product you agree to comply with applicable laws and regulations. If you are unable to comply with U.S. and local laws, return this product immediately.

A summary of U.S. laws governing Cisco cryptographic products may be found at: <http://www.cisco.com/wwl/export/crypto/tool/stqrg.html>

If you require further assistance please contact us by sending email to export@cisco.com.

```
License Level: metroservices
License Type: Default. No valid license found.
Next reload license Level: metroservices
```

```
cisco ASR-902 (RSP1) processor with 425945K/6147K bytes of memory.
Processor board ID
31 Gigabit Ethernet interfaces
32768K bytes of non-volatile configuration memory.
2097152K bytes of physical memory.
1328927K bytes of SD flash at bootflash:.
```

```
Configuration register is 0x2102
```

```
Router#
```

ブートプロセス中に、SYSTEM LED を確認します。インターフェイス モジュールの LED は不規則に点滅します。ルータの起動後、ステータス LED はグリーンに点灯し続けます。

前面パネルの LED の確認

前面パネルのインジケータ LED では、起動中の電源、動作、ステータスに関する有益な情報が得られます。LED の詳細については、第 5 章「トラブルシューティング」を参照してください。

ハードウェア構成の確認

ハードウェア機能を表示して確認するには、次のコマンドを入力します。

- **show version** : システムのハードウェア バージョン、インストールされているソフトウェア バージョン、コンフィギュレーション ファイルの名前とソース、ブート イメージ、および使用されている DRAM、NVRAM、およびフラッシュ メモリの合計サイズを表示します。
- **show diag slot** : シャーシのアセンブリの IDPROM の情報が表示されます。

ハードウェアとソフトウェアの互換性の確認

Cisco ASR 902 ルータ搭載ハードウェアに対する Cisco IOS ソフトウェアの最低要件を確認するには、Cisco.com の Software Advisor ツールを使用します。このツールでは、個別のハードウェア モジュールやコンポーネントに対する Cisco IOS の最小要件を確認できます。



(注) このツールにアクセスするためには、Cisco.com のログイン アカウントが必要です。

Software Advisor にアクセスする手順は、次のとおりです。

1. Cisco.com で [Login] をクリックします。ユーザ名とパスワードのフィールドを含むログイン ページが表示されます。
2. 登録済みのユーザ名とパスワードを入力し、[Login] ボタンをクリックします。
3. 検索ボックスに「Software Advisor」と入力し、検索ボックスの横にある虫眼鏡アイコンをクリックします。
4. 表示された検索結果から Software Advisor ツールのリンクをクリックします。
5. 製品シリーズを選択するか、または特定の製品番号を入力して、ハードウェアに必要なソフトウェアの最低要件を検索します。

起動時の Cisco ASR 902 ルータの設定

ここでは、Cisco ASR 902 ルータの基本実行コンフィギュレーションを作成する方法を説明します。



(注) ルータの設定を完了するためには、あらかじめシステム管理者から正しいネットワーク アドレスを入手するか、システム管理者にネットワーク計画を知らせて、アドレスが正しいかどうかを確認する必要があります。

設定プロセスを進める前に、**show version** コマンドを入力して、ルータの現在の状態を確認します。コマンドを実行すると、ルータで使用できる Cisco IOS ソフトウェアのバージョン番号が表示されます。

コンフィギュレーションを作成してから変更する方法については、Cisco IOS のコンフィギュレーションおよび『Cisco IOS Master Command List, All Releases』を参照してください。

Cisco ASR 902 ルータをコンソールから設定するには、端末またはターミナル サーバを Cisco ASR 902 ルータ RSP のコンソール ポートに接続する必要があります。管理イーサネット ポートを使用して Cisco ASR 902 ルータを設定するには、ルータの IP アドレスが必要です。

コンソールを使用して CLI にアクセスする方法

コンソールを使用してコマンドライン インターフェイスにアクセスする手順は、次のとおりです。

ステップ 1 システムの起動中にプロンプトに対して「No」と入力します。

```
--- System Configuration Dialog ---
```

```
Would you like to enter the initial configuration dialog? [yes/no]: no
```

ステップ 2 Return キーを押して、ユーザ EXEC モードを開始します。

次のプロンプトが表示されます。

```
Router>
```

ステップ 3 ユーザ EXEC モードで、次のように **enable** コマンドを入力します。

```
Router> enable
```

ステップ 4 次の例に示すように、パスワード プロンプトにシステム パスワードを入力します。システムに有効なパスワードが設定されていない場合、この手順は省略できます。

```
Password: enablepass
```

パスワードが許可されると、特権 EXEC モード プロンプトが表示されます。

```
Router#
```

これで、特権 EXEC モードで CLI にアクセスできるようになりました。必要に応じて、コマンドを入力し、必要な作業を完了できます。

ステップ 5 コンソール セッションを終了するには、次の例のように **quit** コマンドを入力します。

```
Router# quit
```

グローバルパラメータの設定

セットアッププログラムの初回起動時に、グローバルパラメータを設定します。これらのパラメータはシステム全体の設定を制御するために使用します。次の手順でグローバルパラメータを入力します。

- ステップ 1** コンソール端末をコンソールポートに接続して、ルータを起動します。コンソール端末の接続の詳細については、「[コンソールケーブルの接続](#)」(P.29)を参照してください。



(注) 次に示すのは、出力例です。実際のプロンプトはこれとは異なることがあります。

この情報が表示された場合、ルータは正常に起動していることを意味します。

```
Restricted Rights Legend

Use, duplication, or disclosure by the Government is
subject to restrictions as set forth in subparagraph
(c) of the Commercial Computer Software - Restricted
Rights clause at FAR sec. 52.227-19 and subparagraph
(c) (1) (ii) of the Rights in Technical Data and Computer
Software clause at DFARS sec. 252.227-7013.

                cisco Systems, Inc.
                170 West Tasman Drive
                San Jose, California 95134-1706
                .
                .
                .

                --- System Configuration Dialog ---

Would you like to enter the initial configuration dialog? [yes/no]: yes

Press RETURN to get started!
```

- ステップ 2** コンフィギュレーションスクリプトの最初の部分は、システムの初回起動時にだけ表示されます。次回以降のセットアップ機能の使用時には、次の例のようにシステムコンフィギュレーションダイアログからスクリプトが始まります。初期設定ダイアログを開始するかというプロンプトが表示されたら、「yes」と入力します。

```
Would you like to enter the initial configuration dialog? [yes/no] yes

At any point you may enter a question mark '?' for help.
Use ctrl-c to abort configuration dialog at any prompt.
Default settings are in square brackets '['].

Basic management setup configures only enough connectivity for management of the
system, extended setup will ask you to configure each interface on the system.
```

基本管理セットアップでは、システム管理用の接続だけが設定されます。拡張セットアップでは、システムの各インターフェイスも設定する必要があります。グローバルパラメータ設定の詳細については、『[Cisco ASR 900 Series Aggregation Services Routers Configuration Guide](#)』を参照してください。

実行コンフィギュレーションの設定値の確認

入力した設定値を確認するには、Router# プロンプトで **show running-config** コマンドを入力します。

```
Router# show running-config
```

コンフィギュレーションへの変更を確認するには、ユーザ EXEC モードで **show startup-config** コマンドを使用して変更内容を表示し、**copy run-start** コマンドを使用して NVRAM に保存します。

NVRAM への実行コンフィギュレーションの保存

コンフィギュレーションまたはスタートアップ コンフィギュレーションへの変更を NVRAM に保存するには、次のプロンプトで **copy running-config startup-config** コマンドを入力します。

```
Router# copy running-config startup-config
```

このコマンドを使用すると、設定モードおよびセットアップ機能を使用してルータに作成した設定が保存されます。この作業を行わないと、設定は失われ、次のルータのリロード時に使用できなくなります。

Cisco ASR 902 ルータの安全な電源切断

ここでは、Cisco ASR 902 ルータのシャットダウン方法を示します。シャーンすべての電源を切る前に、**reload** コマンドを発行することを推奨します。これにより、オペレーティングシステムによってすべてのファイルシステムがクリーンアップされます。リロード処理が完了したら、Cisco ASR 902 ルータの電源を安全に切断できます。

Cisco ASR 902 ルータの電源を安全に切断する手順は、次のとおりです。

-
- ステップ 1** アクセサリ キットに含まれている静電気防止用リストストラップの一端を手首に付けます。
- ステップ 2** **reload** コマンドを入力します。
- ステップ 3** **reload** コマンドを確認します。
- ```
Rmcp-6ru-1#reload
Proceed with reload? [confirm]
Aug 17 00:06:47.051 R0/0: %PMAN-5-EXITACTION: Process manager is exiting: prs exit with
reload chassis code
```
- ステップ 4** **reload** コマンドを確認したあと、システム ブートストラップ メッセージが表示されるまで、システムの電源を切らずに待機します。
- ```
System Bootstrap, Version 15.3(1r)S1, RELEASE SOFTWARE (fc1)
Technical Support: http://www.cisco.com/techsupport
Copyright (c) 2012 by cisco Systems, Inc.

Current image running: Boot ROM0
Last reset cause: RSP-Board
UEA platform with 2097152 Kbytes of main memory
```
- ステップ 5** 存在する場合は、Cisco ASR 902 ルータから電源コードを取り外します。
- 回路ブレーカー スイッチの付いた電源の場合は、スイッチをオフ (O) の位置に切り替えます。
 - スタンバイ スイッチの付いた電源の場合は、スタンバイ スイッチをスタンバイ位置に切り替えます。



(注) ルータの電源をオフにしたのち、再度電源をオンにするまで、30 秒以上間隔をあけてください。



トラブルシューティング

この章では、問題がある場合は、Cisco ASR 902 ルータの問題をトラブルシューティングする方法について説明します。

- 「ピン割り当て」(P.5-1)
- 「LED の要約」(P.5-7)

ピン割り当て

ここでは、Cisco ASR 902 ルータ インターフェイスのピン割り当てについて説明します。

- 「BITS ポートのピン割り当て」(P.5-1)
- 「GPS ポートのピン割り当て」(P.5-2)
- 「Time-of-Day ポートのピン割り当て」(P.5-2)
- 「アラーム ポートのピン割り当て」(P.5-3)
- 「T1/E1 ポートのピン割り当て」(P.5-3)
- 「T1/E1 ポートのピン割り当て」(P.5-3)
- 「管理イーサネット ポートのピン割り当て」(P.5-5)
- 「管理イーサネット ポートのピン割り当て」(P.5-5)
- 「USB コンソール ポートのピン割り当て」(P.5-6)
- 「光ファイバの仕様」(P.5-6)

BITS ポートのピン割り当て

表 5-1 に、BITS ポートのピン割り当ての要約を示します。

表 5-1 BITS ポートのピン割り当て

ピン	信号名	方向	説明
1	RX Ring	入力	受信リング
2	RX チップ	入力	受信チップ
3	—	—	未使用
4	TX Ring	出力	TX Ring

表 5-1 BITS ポートのピン割り当て (続き)

ピン	信号名	方向	説明
5	TX チップ	出力	TX チップ
6	—	—	未使用
7	—	—	未使用
8	—	—	未使用

GPS ポートのピン割り当て

表 5-2 に、GPS ポートのピン割り当ての要約を示します。

表 5-2 GPS ポートのピン割り当て

	10 MHz (入力および出力)	1PPS (入力および出力)
波形	入力：正弦波 出力：方形波	入力：パルス形状 出力：パルス形状
振幅	入力：> 1.7 ボルト p-p (+8 ~ +10 dBm) 出力：> 2.4 ボルト TTL 互換	入力：> 2.4 ボルト TTL 互換 出力：> 2.4 ボルト TTL 互換
インピーダンス	50 オーム	50 オーム
パルス幅	50 % のデューティ サイクル	26 マイクロ秒
立ち上がり時間	入力：AC 結合 出力：5 ナノ秒	40 ナノ秒

Time-of-Day ポートのピン割り当て

表 5-3 に、ToD/1-PPS ポートのピン割り当ての要約を示します。

表 5-3 RJ45 1PPS/ToD ポートのピン割り当て

ピン	信号名	方向	説明
1	1PPS_P	出力または入力	1PPS RS422 信号
2	1PPS_N	出力または入力	1PPS RS422 信号
3	RESERVED	出力	接続しない
4	GND	—	—
5	GND	—	Time of Day 文字
6	RESERVED	入力	接続しない
7	TOD_P	出力または入力	Time-of-Day 文字
8	TOD_N	出力または入力	Time-of-Day 文字

アラーム ポートのピン割り当て

表 5-4 に、外部アラーム入力のピン割り当ての要約を示します。

表 5-4 外部アラーム入力のピン割り当て

ピン	信号名	説明
1	ALARM0_IN	アラーム入力 0
2	ALARM1_IN	アラーム入力 1
3	—	接続なし
4	—	接続なし
5	—	接続なし
6	—	接続なし
7	—	接続なし
8	COMMON	一般的なアラーム

T1/E1 ポートのピン割り当て

表 5-5 に、パッチ パネルの背面に T1/E1 インターフェイス モジュールを接続するために使用するケーブル (Tyco 部品番号 2163442-1、シスコ部品番号 72-5184-01) のピン割り当ての要約を示します。

表 5-5 T1/E1 インターフェイスのピン割り当て

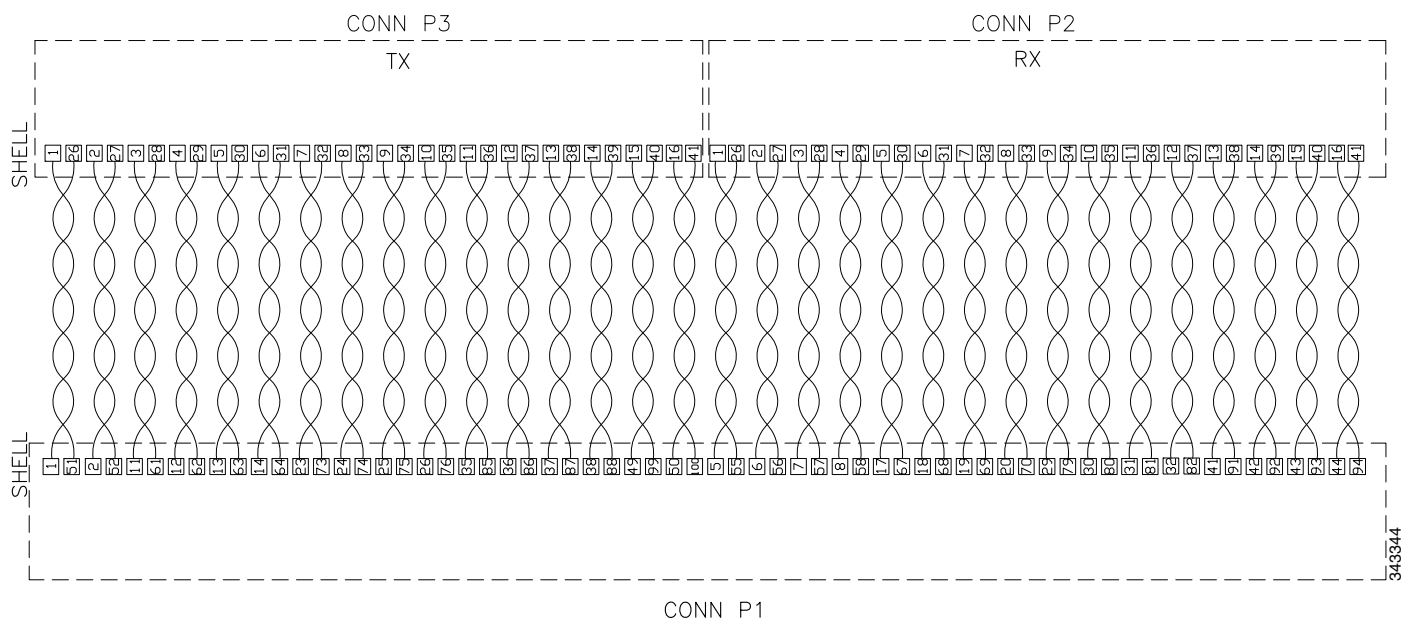
ライン	基板の ピン	信号名	Telco TX	ジャックの ピン	基板の ピン	信号名	Telco RX	ジャックの ピン
ライン 0	88	TX_RING_P1	39	1	92	RX_RING_P1	39	4
	38	TX_TIP_P1	14	2	42	RX_TIP_P1	14	5
ライン 1	87	TX_RING_P2	38	1	91	RX_RING_P2	38	4
	37	TX_TIP_P2	13	2	41	RX_TIP_P2	13	5
ライン 2	76	TX_RING_P3	35	1	80	RX_RING_P3	35	4
	26	TX_TIP_P3	10	2	30	RX_TIP_P3	10	5
ライン 3	75	TX_RING_P4	34	1	79	RX_RING_P4	34	4
	25	TX_TIP_P4	9	2	29	RX_TIP_P4	9	5
ライン 4	100	TX_RING_P5	41	1	94	RX_RING_P5	41	4
	50	TX_TIP_P5	16	2	44	RX_TIP_P5	16	5
ライン 5	99	TX_RING_P6	40	1	93	RX_RING_P6	40	4
	49	TX_TIP_P6	15	2	43	RX_TIP_P6	15	5
ライン 6	86	TX_RING_P7	37	1	82	RX_RING_P7	37	4
	36	TX_TIP_P7	12	2	32	RX_TIP_P7	12	5
ライン 7	85	TX_RING_P8	36	1	81	RX_RING_P8	36	4
	35	TX_TIP_P8	11	2	31	RX_TIP_P8	11	5
ライン 8	64	TX_RING_P9	31	1	68	RX_RING_P9	31	4

表 5-5 T1/E1 インターフェイスのピン割り当て (続き)

ライン	基板の ピン	信号名	Telco TX	ジャックの ピン	基板の ピン	信号名	Telco RX	ジャックの ピン
	14	TX_TIP_P9	6	2	18	RX_TIP_P9	6	5
ライン 9	63	TX_RING_P10	30	1	67	RX_RING_P10	30	4
	13	TX_TIP_P10	5	2	17	RX_TIP_P10	5	5
ライン 10	52	TX_RING_P11	27	1	56	RX_RING_P11	27	4
	2	TX_TIP_P11	2	2	6	RX_TIP_P11	2	5
ライン 11	51	TX_RING_P12	26	1	55	RX_RING_P12	26	4
	1	TX_TIP_P12	1	2	5	RX_TIP_P12	1	5
ライン 12	74	TX_RING_P13	33	1	70	RX_RING_P13	33	4
	24	TX_TIP_P13	8	2	。	RX_TIP_P13	8	5
ライン 13	73	TX_RING_P14	32	1	69	RX_RING_P14	32	4
	23	TX_TIP_P14	7	2	19	RX_TIP_P14	7	5
ライン 14	62	TX_RING_P15	29	1	58	RX_RING_P15	29	4
	12	TX_TIP_P15	4	2	8	RX_TIP_P15	4	5
ライン 15	61	TX_RING_P16	28	1	57	RX_RING_P16	28	4
	11	TX_TIP_P16	3	2	7	RX_TIP_P16	3	5

図 5-1 に、パッチ パネルの背面に T1/E1 インターフェイス モジュールを接続するために使用するケーブルの配線図を示します。

図 5-1 T1/E1 インターフェイスとパッチ パネル間のケーブルの配線図



管理イーサネット ポートのピン割り当て

表 5-6 に、管理イーサネット ポートのピン割り当ての要約を示します。

表 5-6 ファントレイのアラーム ポートのピン割り当て

ピン	信号名
1	TRP0+
2	TRP0-
3	TRP1+
4	TRP2+
5	TRP2-
6	TRP1-
7	TRP3+
8	TRP3-

USB コンソール ポートのピン割り当て

表 5-7 に、USB コンソール ポートのピン割り当ての要約を示します。

表 5-7 単一の USB コンソール ポートのピン割り当て

ピン	信号名	説明
A1	Vcc	+5 VDC (500mA)
A2	D-	データ -
A3	D+	データ +
A4	Gnd	アース



(注) USB コンソール ポート +5 VDC は入力で、USB ペリフェラル デバイスとして機能します。

USB フラッシュまたは MEM ポートのピン割り当て

表 5-8 に、USB フラッシュまたは MEM ポートのピン割り当ての要約を示します。

表 5-8 単一の USB フラッシュまたは MEM ポートのピン割り当て

ピン	信号名	説明
A1	Vcc	+5 VDC (500mA)
A2	D-	データ -
A3	D+	データ +
A4	Gnd	アース



(注) USB TYPE-A レセプタクルを使用します。図 3-21 を参照してください。



(注) USB フラッシュまたは MEM ポート +5VDC は出力です。Cisco ASR 902 ルータは、USB フラッシュまたは MEM ポートに電力を供給します。このポートは USB ホスト デバイスとして動作します。

光ファイバの仕様

光ファイバの送信仕様は、シングル モードおよびマルチモードの 2 つのタイプのファイバを定義します。シングルモードのカテゴリ内で、短距離、中距離、長距離の 3 つの送信タイプが定義されます。マルチモード カテゴリ内では、短距離だけを使用できます。光 SFP モジュールについては、次の場所にある SFP モジュールのマニュアルを参照してください。

http://www.cisco.com/en/US/partner/products/hw/modules/ps5455/prod_installation_guides_list.html

LED の要約

ここでは、Cisco ASR 902 ルータの LED の意味について説明します。

- 「RSP LED」 (P.5-7)
- 「インターフェイス モジュール LED」 (P.5-8)
- 「電源装置の LED」 (P.5-10)
- 「ファントレイの LED」 (P.5-10)
- 「アラーム状態」 (P.5-11)

RSP LED

表 5-9 で、RSP LED を要約します。



- (注) メジャー アラーム状態は、ファントレイの 1 つのファンの障害を示します。クリティカルアラームは、複数のファンの障害を示します。1 つのファンに障害が発生した場合、Cisco ASR 902 ルータのソフトウェアが、シャーシ内の過度の熱を防ぐためにファンの速度を調整します。

表 5-9 RSP LED

LED	カラー / ステート	説明 (T1/E1 ポートごとに 2 つの LED)
電力 (PWR)	消灯	ディセーブル/RSP への電力なし
	グリーン	範囲内の RSP の電力レール
ステータス (STAT)	消灯	ディセーブル/電源遮断
	赤	ブートの失敗 (リセット時に点灯)
	黄色	ROMmon が起動
アクティブ (ACTV)	グリーン	Cisco IOS が起動して実行中
	消灯	使用不可
—	グリーン	アクティブ (RSP がアクティブ)
管理ポート (MGMT)	消灯	接続なし
	グリーン	接続、アクティビティなし
—	グリーンに点滅	接続、アクティビティあり
同期ステータス (SYNC)	消灯	イネーブルになっていません
	黄色	フリーラン
—	イエローに点滅	ホールドオーバー

表 5-9 RSP LED (続き)

LED	カラー/ステート	説明 (T1/E1 ポートごとに 2 つの LED)
—	グリーン	ソースにロック
USB フラッシュ (MEM)	グリーンに点滅	USB アクティビティ
BITS	消灯	休止 / 未設定
	オレンジ	障害またはループ条件
	グリーン	インフレーム / 正常に動作

インターフェイス モジュール LED

表 5-10 に、インターフェイス モジュールの LED の要約を示します。この LED の要約は、次のインターフェイス モジュールに適用されます。

- SFP ギガビット イーサネット インターフェイス モジュール
- RJ45 ギガビット イーサネット インターフェイス モジュール
- XFP 10 ギガビット イーサネット XFP インターフェイス モジュール

表 5-10 インターフェイス モジュール LED

LED	カラー/ステート	説明
電力 (PWR)	消灯	ディセーブル/IM への電力なし
	グリーン	イネーブルで、範囲内の IM の電力レール
ステータス (STAT)	消灯	ディセーブル/電源遮断
	赤	障害 (リセット時にオン)
	オレンジ	ブート中 (ローカル CPU の場合)
	グリーン	使用可能
リンク ステータス (L)	消灯	非アクティブまたは接続なし
	オレンジ	エラー/ループ状態
	グリーン	アクティビティなしの OK
	グリーンに点滅	アクティビティありの OK
速度 (S)	消灯	100/10 Mbps/低速
	グリーン	1 Gbps/フル

OC-3 インターフェイス モジュールの LED

表 5-11 に、OC-3 インターフェイス モジュールの LED の要約を示します。

表 5-11 OC-3 インターフェイス モジュールの LED

LED	カラー / ステート	説明
電力 (PWR)	消灯	ディセーブル/IM への電力なし
	グリーン	イネーブルで、範囲内の IM の電力レール
ステータス (STAT)	消灯	ディセーブル/電源遮断
	赤	障害 (リセット時にオン)
	オレンジ	ブート中 (ローカル CPU の場合)
	グリーン	使用可能
	グリーン	SFP が優良なリモート信号を受信中
	黄色	リモートまたはローカル アラームがアクティブ
アクティブ / ループバック (A/L)	グリーン	SFP の準備が完了し、正常に動作中
	黄色	SFP ポートがループバック状態

T1/E1 インターフェイス モジュールの LED

表 5-12 に、T1/E1 インターフェイス モジュールの LED の要約を示します。

表 5-12 T1/E1 インターフェイス モジュールの LED

LED	カラー / ステート	説明 (T1/E1 ポートごとに 2 つの LED)
アクティブ	グリーン	アクティブ
	緑色に点滅	スタンバイ
	消灯	稼働上ダウン、カードがディセーブルまたはシャットダウン状態
ポート	グリーン	すべてのポートがアップ状態
	緑色に点滅	すべてのポートがアップ状態で 1 つ以上のポートがループバック状態
	オレンジ	設定済みのポートが 1 つ以上ダウン状態
	オレンジに点滅	設定済みポートが 1 つ以上ダウン状態で少なくとも 1 つの設定済みポートがループバック状態
	消灯	すべてのポートがディセーブルまたはシャットダウン状態

電源装置の LED

表 5-13 および表 5-14 に、AC 電源および DC 電源の電源 LED の要約を示します。

表 5-13 AC 電源 LED

LED	カラー/ステート	説明
Input OK	消灯	入力電圧なし
	オレンジ	範囲外の入力電圧
	グリーン	適切な動作範囲内の入力電圧
Output Fail	消灯	ディセーブル/強制シャットダウン/入力電力なし
	赤	電源障害 (過熱などの内部障害)
	グリーン	使用可能

表 5-14 DC 電源 LED

LED	カラー/ステート	説明
入力電力 (PWR)	消灯	入力電圧なし
	オレンジ	範囲外の入力電圧
	グリーン	適切な動作範囲内の入力電圧
ステータス (STAT)	消灯	ディセーブル/電源切断/電力なし
	赤	電源障害 (内部障害)
	グリーン	使用可能

ファントレイの LED

表 5-15 に、ファントレイ LED の要約を示します。

表 5-15 ファントレイの LED

LED	カラー/ステート	説明
ステータス (TEMP)	消灯	ディセーブル/電源遮断
	オレンジ	過熱
	グリーン	OK
ファン (FAN)	グリーン	範囲内のファンの回転
	オレンジ	1 つのファン障害
	赤	複数のファン障害
マイナー (MIN)	消灯	マイナー アラームなし
	オレンジ	マイナー アラーム
メジャー (MAJ)	消灯	メジャー アラームなし
	赤	メジャー アラーム

表 5-15 ファントレイの LED (続き)

LED	カラー/ステート	説明
クリティカル (CRIT)	消灯	クリティカル アラームなし
	赤	クリティカル アラーム (RSP のリセット時にデフォルトでオンに設定)

アラーム状態

表 5-16 に、Cisco ASR 902 ルータでのアラーム状態の意味の要約を示します。

表 5-16 アラーム状態の要約

アラームの種類	アラームの意味
Critical	電源モジュール OIR
	ポートのダウン状態
	環境センサーのしきい値の超過 (電圧、温度)
	IM OIR
	IM のクラッシュ
Major	RSP エラー
Info	ポートの管理上のシャットダウン状態



サイト ログ

サイト ログは、ルータの設置およびメンテナンスに関連するアクションを記録するものです。ルータの作業員全員がすぐに参照できるように、サイト ログはシャーシのそばに保管してください。設置チェックリスト（「[設置環境](#)」(P.9) を参照) を使用して、ルータの設置とメンテナンスの手順を確認します。サイト ログ エントリには、次の項目が含まれていることがあります。

- 設置の進行状況：Cisco ASR 902 ルータのインストール チェックリストのコピーをサイト ログに添付します。各タスクの完了時に、エントリを作成します。
- アップグレード、取り外し、およびメンテナンス手順：進行中のルータのメンテナンスと拡張履歴のレコードとして、サイト ログを使用します。Cisco ASR 902 ルータでタスクを実行するたびに、サイト ログを更新して、次の情報を反映させます。
 - インターフェイス モジュール、ファン トレイ、電源、または RSP の取り外しまたは交換
 - 設定変更
 - メンテナンスのスケジュールと要件
 - 実行したメンテナンス手順
 - 間欠的な問題
 - コメントとメモ

Cisco ASR 902 ルータで使用する機器の製造業者

表 A-2 に、Cisco ASR 902 ルータで使用する機器の製造業者のリストを示します。

表 A-2 製造業

メーカー	製品 / モデル
Burndy	ラグ



E

EMP、回避 [2-15](#)

I

IP、ルータのアドレス [4-5](#)

P

PC

ルータへの接続 [?? ~ 3-30](#)

R

RJ-45 コネクタ [2-15](#)

RS-232 非同期データ [2-15](#)

S

show environment コマンド [2-18](#)

あ

安全上

注意事項 [1-19](#)

い

インターフェイス

番号 [1-18](#)

インターフェイス番号 [1-18](#)

え

エアフロー

シャーシ周辺の空間確保 [2-17](#)

お

温度センサー [1-17](#)

か

確認、設定の変更 [4-7](#)

き

起動システム [4-2](#)

く

グローバル パラメータ、設定 [4-6](#)

け

ケーブルの長さ、検討要素 [2-15](#)

こ

高度 [2-10](#)

コマンド

show environment [2-18](#)

show running-config [4-7](#)

show startup-config [4-7](#)

コンソール ポート [4-5](#)

し

湿度 [2-10](#)

シャーシ

アース接続の説明 [2-14](#)

過熱防止 [2-18](#)

せ

接続

ルータから PC へ [?? ~ 3-30](#)

ルータの起動 [4-2](#)

設置

シャーシの持ち上げ [2-21](#)

設置環境の要件、ラック マウント [2-16](#)

設置場所

ログ [A-1](#)

設定

グローバル パラメータ [4-6](#)

変更の確認 [4-7](#)

設定例、グローバル パラメータ [4-6](#)

た

ターミナル サーバの接続 [4-5](#)

立ち入り制限（警告） [2-5](#)

て

手順

ルータの起動 [4-2](#)

電気配線の要件 [2-13](#)

電源

サージ抑制 [2-15](#)

電源（警告） [2-4](#)

電源系統（警告） [2-4](#)

電磁パルス

EMP を参照

と

同軸ケーブル [2-14](#)

は

背面パネル [3-7, 3-8](#)

番号

インターフェイス [1-18](#)

ひ

表示コマンド

show running-config [4-7](#)

show startup-config [4-7](#)

へ

変更、設定の確認 [4-7](#)

ほ

法令準拠 [1-19](#)

補助ポート

モデムへの接続 [3-36 ~ ??](#)

る

ルータ

PC への接続 [?? ~ 3-30](#)

ろ

ログ

設置場所 [A-1](#)

©2008 Cisco Systems, Inc. All rights reserved.

Cisco、Cisco Systems、およびCisco Systems ロゴは、Cisco Systems, Inc. またはその関連会社の米国およびその他の一定の国における登録商標または商標です。本書類またはウェブサイトに掲載されているその他の商標はそれぞれの権利者の財産です。

「パートナー」または「partner」という用語の使用はCiscoと他社との間のパートナーシップ関係を意味するものではありません。(0809R)

この資料の記載内容は2008年10月現在のものです。

この資料に記載された仕様は予告なく変更する場合があります。



シスコシステムズ合同会社

〒107-6227 東京都港区赤坂9-7-1 ミッドタウン・タワー

<http://www.cisco.com/jp>

お問い合わせ先: シスコ コンタクトセンター

0120-092-255(フリーコール、携帯・PHS含む)

電話受付時間: 平日 10:00~12:00、13:00~17:00

<http://www.cisco.com/jp/go/contactcenter/>