

# Cisco CallManager Express(CME)SIP中繼配置示例

## 目錄

[簡介](#)

[必要條件](#)

[需求](#)

[採用元件](#)

[慣例](#)

[SIP通訊協定](#)

[CME SIP中繼支援](#)

[適用於SIP中繼的DTMF中繼](#)

[編解碼器支援和轉碼](#)

[前轉呼叫](#)

[來電轉駁](#)

[呼叫保持](#)

[設定](#)

[網路圖表](#)

[組態](#)

[驗證](#)

[疑難排解](#)

[註冊疑難解答](#)

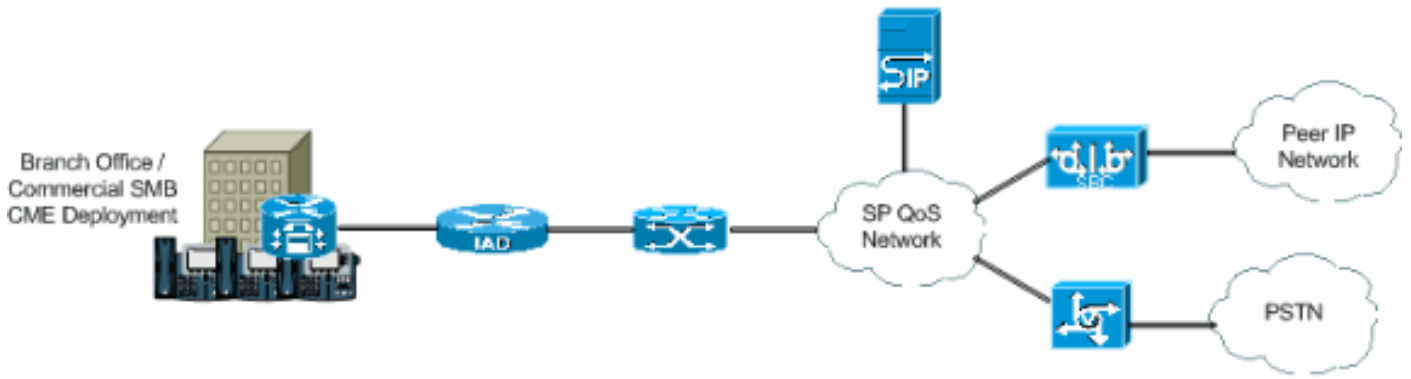
[呼叫設定故障排除](#)

[相關資訊](#)

## 簡介

如今，電信行業正在從長期建立交換和傳輸技術向基於IP的傳輸和邊緣裝置過渡。IP通訊革命已開始對中小型企業產生巨大的商業影響。這些中小型企業意識到IP的使用非常高效，因為IP可以在一個網路上使用語音、影片和資料功能，而不是使用三個單獨的特殊用途網路。圖1顯示了面向IP中繼的IP電話部署趨勢。

**圖1 - IP電話系統**



IP PBX開始在語音技術業務中佔據主導地位，而TDM PBX不再是兩個語音網路之間的交叉的主要來源。在過去的幾年中，TDM PBX的使用率有所下降，IP PBX的使用正成為對IP LAN和WAN的良好投資。為了連線到PSTN，PBX需要某種中繼線，例如TDM(T1/E1)或模擬線路。IP PBX可以使用這些型別的中繼訪問PSTN，但需要將IP語音流量轉換為傳統PSTN的媒體網關，這有時會導致從IP域連續轉換到TDM域。這些連續的轉換增加了網關的維護成本、增加了延遲並降低語音品質。

為了避免這些問題，IP PBX使用協定進行會話發起和管理，其中最突出的是會話發起協定(SIP)。本文提供有關SIP中繼和Cisco CallManager Express(CME)的說明，以及使用SIP中繼為入站和出站呼叫實施基於IP的電話系統的配置。

## 必要條件

### 需求

嘗試此組態之前，請確保符合以下要求：

- 已安裝CME 4.1版
- 路由器上存在Cisco IOS<sup>®</sup>軟體版本12.4(11)XJ或IOS 12.4(6th)T的映像
- 隨CUE版本2.3.4安裝NM-CUE模組

### 採用元件

本文中的資訊係根據以下軟體和硬體版本：

- Cisco IOS軟體版本12.4(11)XJ上的Cisco 3825路由器
- Cisco IOS軟體版本12.4上的Cisco Catalyst 3550交換器
- Cisco IP 7960電話
- Cisco CallManager Express 4.1
- Cisco Unity Express 2.3.4

本文中的資訊是根據特定實驗室環境內的裝置所建立。文中使用到的所有裝置皆從已清除（預設）的組態來啟動。如果您的網路正在作用，請確保您已瞭解任何指令可能造成的影響。

### 慣例

請參閱[思科技術提示慣例以瞭解更多有關文件慣例的資訊。](#)

## SIP通訊協定

SIP是一種基於ASCII的應用層控制協定，可用於建立、維護和終止兩個或多個端點之間的呼叫。SIP迅速成為IP通訊中的標準通訊協定，因為它是多媒體通訊協定，除了語音之外，可用於視訊作業階段和即時訊息。此外，SIP還可以處理會議會話和廣播，以及一對一會話。SIP在轉變和發展人們通訊方式方面具有巨大潛力。因此，思科一直並將繼續發揮重要的作用，率先開發使SIP及其應用成為IP通訊標準的新技術。

SIP中繼類似於電話線路，不同之處在於SIP中繼使用IP網路而不是PSTN。此外，SIP中繼允許將語音和資料融合到常見的全IP連線上。為了使用SIP中繼訪問IP網路，必須在服務提供商以及客戶端進行配置。客戶需要設定和配置CME，CME是能夠充分解釋SIP訊號並成功傳遞流量的PBX。服務提供商需要配置SIP代理伺服器。但是，SIP中繼比常規PSTN中繼更複雜。原因在於，客戶面臨以下挑戰：處理裝置供應商對SIP的不同解釋和實施；提供安全性；管理服務品質(QoS)；啟用網路地址轉換(NAT)和防火牆穿越；以及確保運營商級的可靠性和服務的連續性。

以下各點說明了為什麼SIP中繼在中小型企業中變得如此明顯：

- 快速輕鬆的部署
- 提高網路容量的利用率
- 整合和降低電話成本的潛力
- 經濟型直接撥入(DID)
- 業務連續性

## CME SIP中繼支援

Cisco CME是一種直接整合到Cisco IOS軟體中的IP電話解決方案。CME允許中小型企業在一個平台上部署語音、資料和影片。IP電話網路設定簡單，因為CME在單個路由器上運行，該路由器為企業提供PBX功能。因此，通過使用CME，中小型企業可以使用單個融合解決方案以最低的成本提供IP電話和資料路由。

### 適用於SIP中繼的DTMF中繼

CME 3.1發佈後，CME開始支援SIP中繼。但是，當SIP電話呼叫SCCP電話或嘗試訪問語音郵件時，存在一些問題。問題在於連線到CME的SCCP電話需要使用帶外DTMF中繼在VoIP連線中傳輸DTMF（數字），而SIP電話使用帶內傳輸。兩台裝置之間存在DTMF失真。CME 3.2發佈後，DTMF中繼新增了支援。SCCP中的DTMF數字可以通過RFC2833或Notify方法轉換為帶內DTMF中繼機制。

CME目前支援以下用於SIP到SIP呼叫的DTMF網際網路清單：

- 自12.4(4)T起通知<—>
- RFC2833 <—>自12.4(4)T起通知
- 自12.4(4)T起通知<—> RFC2833
- 自12.4(11)T起頻內G711 <—>[需要轉碼器]

CME目前支援此DTMF網際網路，用於SIP到SCCP呼叫：

- SCCP帶外 — 12.4(4)T以後的SIP通知/RFC2833

### 編解碼器支援和轉碼

設定SIP中繼時要考慮的另一個重要方面是支援的編解碼器。編解碼器表示語音訊率中訊號的脈衝編碼調制取樣。SIP中繼支援以下編解碼器：G.711和G.729。但是，對於Cisco Unity

Express(CUE)和保留音樂(MOH)等不同功能，僅支援編解碼器G.711。這意味著使用使用編解碼器G.729的SIP中繼的語音呼叫無法訪問CUE，除非存在允許語音流的壓縮和解壓縮與CUE功能匹配的轉碼器。MOH也可以使用編解碼器G.729來節省頻寬，但編解碼器無法提供足夠品質的MOH流。這是因為G.729已經針對語音進行了最佳化。因此，必須強制MOH使用G.711。

## 前轉呼叫

當呼叫在SIP中繼上進入並被轉發(CFNA/CFB/CFA)時，預設行為是CME將302「臨時移動」SIP消息傳送到服務提供商(SP)代理。可能需要轉換302消息中聯絡人報頭的使用者部分，以反映SP代理可以路由到的DID。應修改302消息中聯絡報頭的主機部分，以反映記錄地址(AOR)，使用sip-ua下的**host-registry** CLI和進入CUE的VoIP撥號對等體下的**b2bua** CLI。

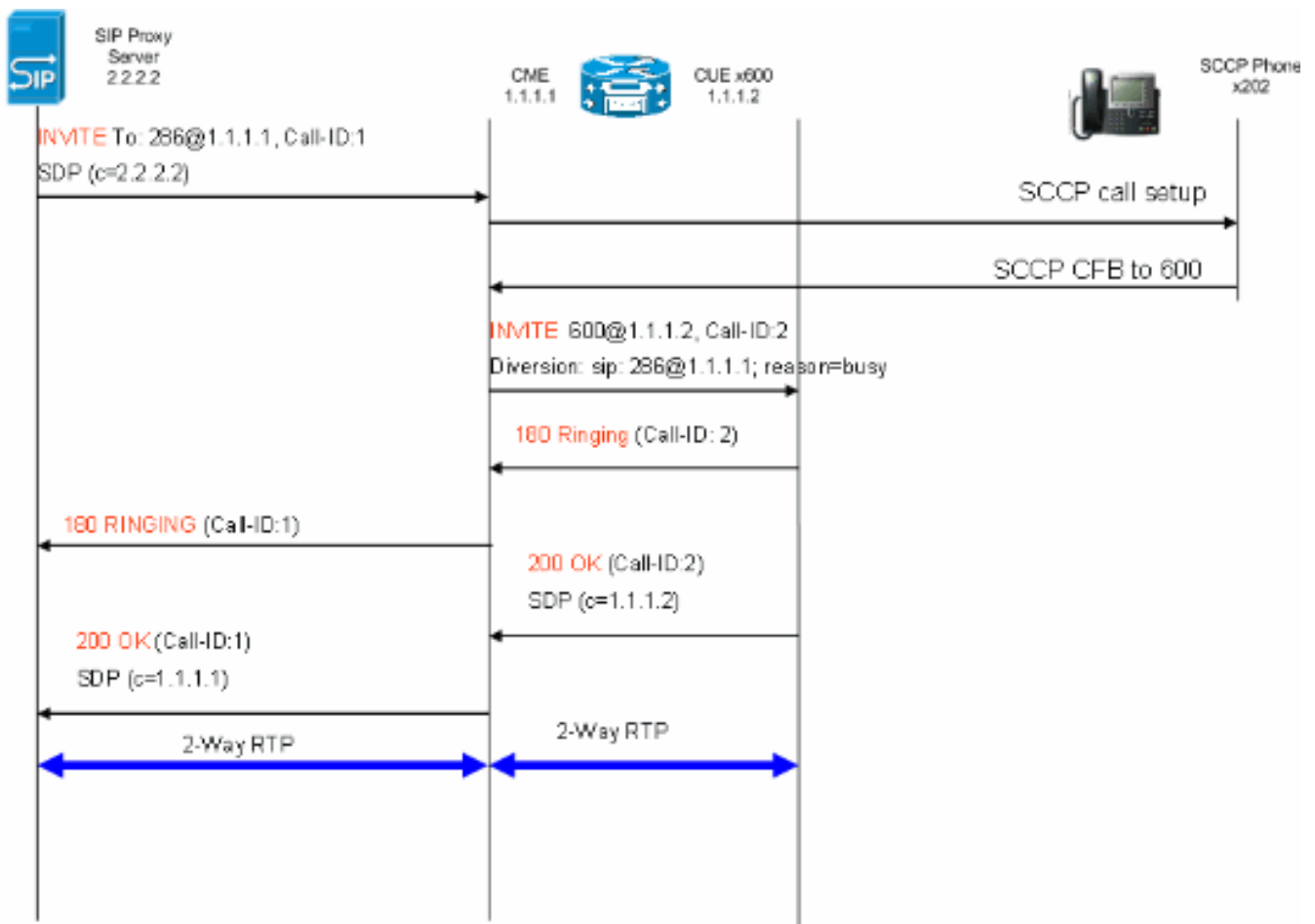
某些SIP代理可能不支援此操作。如果均為0，則需要新增以下內容：

```
Router(config)#voice service voip
```

```
Router(conf-voi-serv)#no supplementary-service sip moved-temporarily
```

圖2顯示了禁用302消息時CME系統的行為。

圖2 — 禁用了302消息的來電轉駁忙(CFB)流程



此方法將允許在CME上對呼叫前轉的302 SIP消息進行迴轉傳輸。如果某些分機沒有DID對映，則也需要執行上述操作，因為SP代理可能不知道如何路由此類呼叫。如果禁用3xx響應，**calling-number initiator**可用於保留原始呼叫方的呼叫方ID。

## 來電轉駁

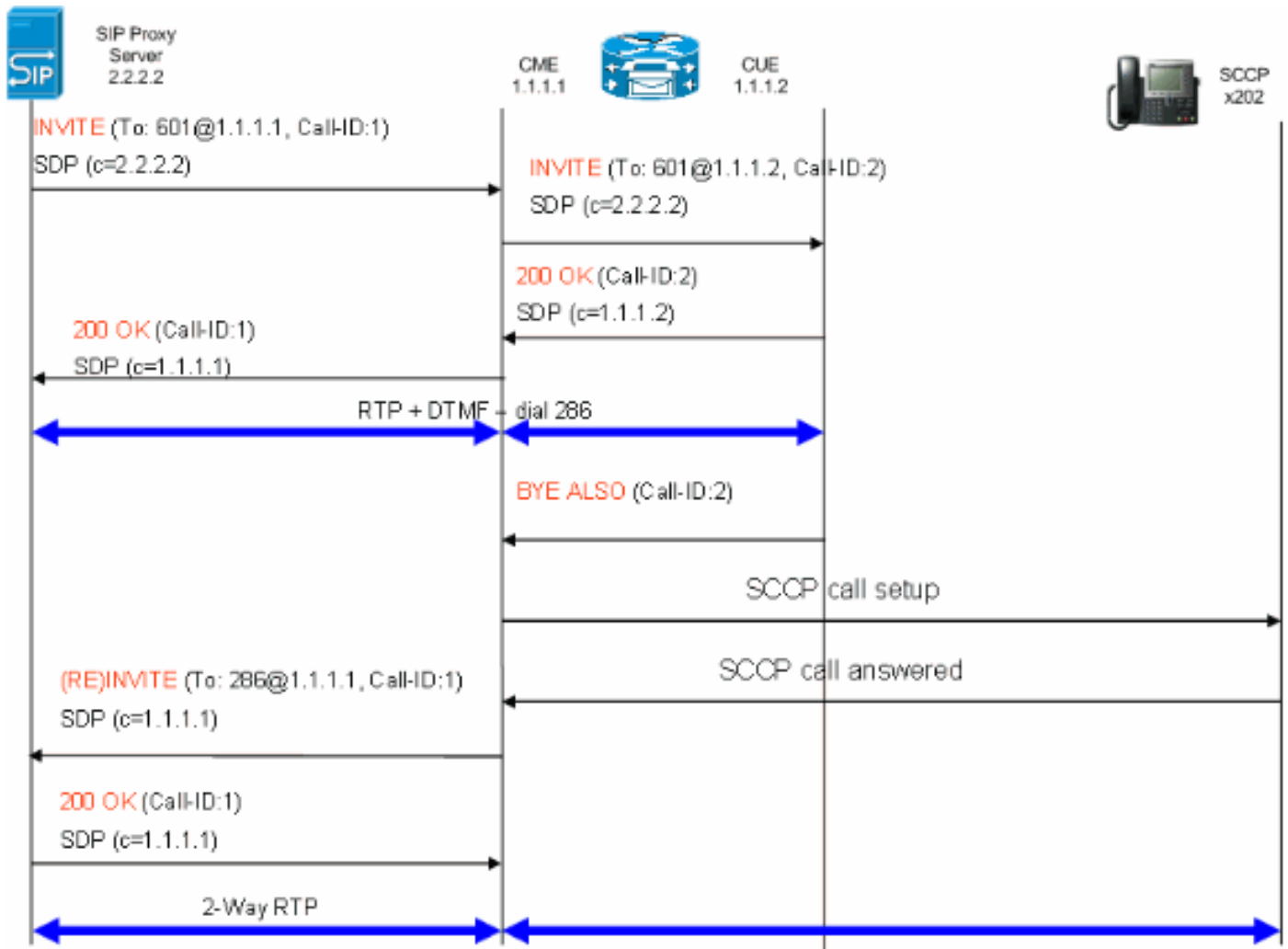
當呼叫通過SIP中繼進入SCCP電話或CUE自動總機(AA)並轉接時，CME預設會向SP代理傳送SIP REFER消息。大多數SP代理伺服器不支援REFER方法。需要進行配置以強制CME髮夾呼叫：

```
Router(config)#voice service voip
```

```
Router(conf-voi-serv)#no supplementary-service sip refer
```

圖3顯示了禁用REFER方法的CME系統的行為。

圖3 — 禁用REFER後傳輸



如果SIP代理支援REFER，則必須將Refer-To和Referred-By的使用者部分轉換為SP代理能夠理解的DID。「參考方」和「參考方」欄位的主機部分必須是SP代理也可以路由到的IP地址或DNS（預設情況下在CME 4.1上會出現此情況）。

## 呼叫保持

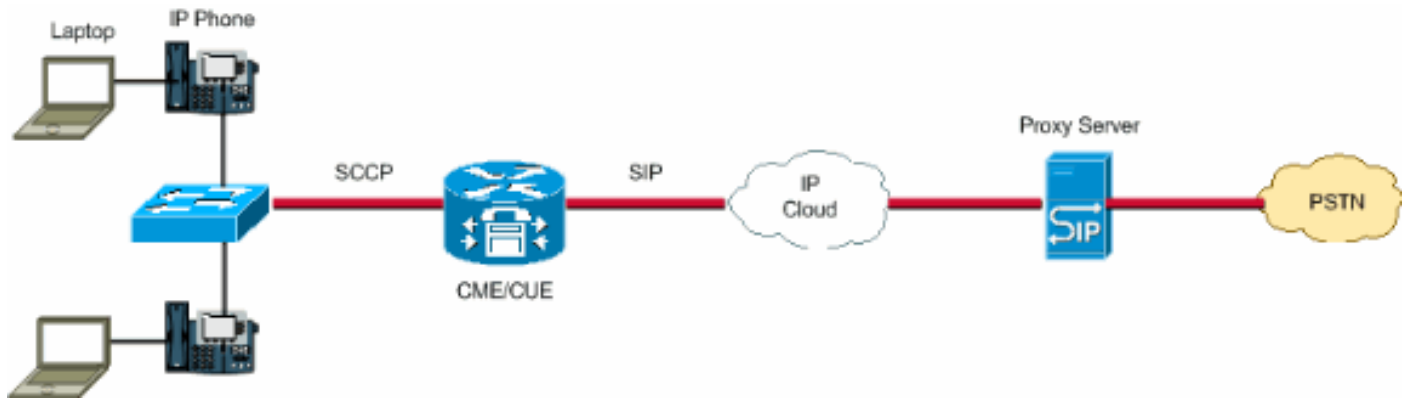
如果SCCP電話將來自PSTN的呼叫置於保留狀態，則CME會在本地更改介質。SIP中繼上不傳送任何SIP消息。將根據CME配置通過SIP中繼向使用者播放保留音樂。

# 設定

本節提供用於設定本文中所述功能的資訊。

## 網路圖表

本檔案會使用以下網路設定：



## 組態

這些配置元素概述了使用SIP中繼配置CME所需的步驟：

- 基礎架構元素：介面、TFTP和DHCP服務、NTP等
- Telephony-service:在CME平台上啟用IOS「PBX」呼叫控制，包括電話管理元素
- Ephones和Ephones-dns:定義IP電話及其電話號碼
- 撥號計畫：撥號對等體、分機、語音轉換規則
- IOS SIP配置：啟用SIP、使用SIP代理進行電話註冊、通過中繼進行呼叫路由等
- 語音郵件支援：Cisco Unity Express
- 交換機Catalyst配置：IP地址、介面等

以下是使用SIP中繼部署CME系統所需的完整配置：

### 路由器 — CME配置

```
!
AUSNML-3825-01#show run
Building configuration...

Current configuration : 8634 bytes
!
version 12.4
service timestamps debug datetime msec
service timestamps log datetime msec
no service password-encryption
!
hostname AUSNML-3825-01
!
boot-start-marker
boot-end-marker
!
enable secret 5 $1$vBU1$MCMG1rXM5ejME8Wap6W0H1
!
no aaa new-model
clock timezone central -8
```

clock summer-time central recurring

ip cef

!

```
!--- DHCP Configuration --- ip dhcp pool Voice network 172.22.100.0 255.255.255.0 option 150 ip 172.22.
default-router 172.22.100.1 ! ip dhcp pool Data network 172.22.101.0 255.255.255.0 option 150 ip 172.22
default-router 172.22.101.1 ! ! ip domain name cisco.com ip name-server 205.152.0.20 multilink bundle-n
authenticated ! voice-card 0 no dspfarm ! ! ! ! !--- Voice Class and Service VoIP Configuration --- voi
service voip allow-connections sip to sip no supplementary-service sip moved-temporarily !---Disable 30
sending no supplementary-service sip refer !---Disable REFER sending sip registrar server expires max 3
min 3600 localhost dns:domain.test.com ! ! voice class codec 1 codec preference 1 g711ulaw ! ! ! ! !
! ! !--- Voice Translation Rules --- voice translation-rule 1 rule 1 /5123781291/ /601/ !--- An inbound
for AA pilot "601 rule 2 /5123781290/ /600/ !--- An inbound rule for the voicemail pilot "600" ! voice
translation-rule 2 rule 1 /^911$/ /911/ !--- An outbound rule to allow "911" rule 2 /^9(.*)/ /\1/ !--
outbound rule to strip "9" from PSTN calls ! voice translation-rule 3 rule 1 /^.*/ /5123781291/ !--- An
outbound rule to change calling-number CLID to a
!--- "main" number ! voice translation-rule 4 rule 1 /^9(.*)$/ /512\1/ !--- An outbound rule to ad
areacode for local calls rule 2 /600/ /5123788000/ !--- An outbound rule to present the voicemail pilot
extension as DID rule 3 /601/ /5123788001/ !--- An outbound rule to present the AA pilot extension as D
rule 4 /^2(.*)$/ /51237812\1/ !--- An outbound rule to support transfers and call-forwards rule 5 /^9(.
/\1/ !--- An outbound rule to strip "9" from "9+" transfers and call-forwards ! ! voice translation-pro
CUE_Voicemail/AutoAttendant !--- Applied to the inbound dial-peers for CUE translate called 1 ! voice
translation-profile PSTN_CallForwarding !--- Applied to CUE dial-peers translate redirect-target 4 tran
redirect-called 4 ! voice translation-profile PSTN_Outgoing !--- Applied to all outbound dial-peers tra
calling 3 translate called 2 translate redirect-target 4 translate redirect-called 4 ! ! ! ! ! ! ! vlan
internal allocation policy ascending ! ! ! ! !--- Internet Connection Configuration --- interface
GigabitEthernet0/0 no ip address duplex auto speed auto media-type rj45 no keepalive ! interface
GigabitEthernet0/0.1 encapsulation dot1Q 1 native ip address 172.22.1.71 255.255.255.0 ! interface
GigabitEthernet0/0.20 encapsulation dot1Q 20 ip address 172.22.101.1 255.255.255.0 ! interface
GigabitEthernet0/0.100 encapsulation dot1Q 100 ip address 172.22.100.1 255.255.255.0 ! interface
GigabitEthernet0/1 no ip address shutdown duplex auto speed auto media-type rj45 no keepalive ! interfa
Service-Engine1/0 ip unnumbered GigabitEthernet0/0.1 service-module ip address 172.22.1.253 255.255.255
service-module ip default-gateway 172.22.1.71 ! ip route 0.0.0.0 0.0.0.0 172.22.1.1 ip route 172.22.1.2
255.255.255.255 Service-Engine1/0 ! ! ip http server no ip http secure-server ! ! ! !--- TFTP Server
Configuration --- tftp-server flash:P0030702T023.bin tftp-server flash:P0030702T023.loads tftp-server
flash:P0030702T023.sb2 tftp-server flash:P0030702T023.sbn ! control-plane ! ! ! ! ! ! ! !--- SIP Trunk
Configuration --- dial-peer voice 1 voip description **Incoming Call from SIP Trunk** translation-profi
incoming CUE_Voicemail/AutoAttendant voice-class codec 1 voice-class sip dtmf-relay force rtp-nte sessi
protocol sipv2 session target sip-server incoming called-number .% dtmf-relay rtp-nte no vad ! ! ! dial
voice 2 voip description **Outgoing Call to SIP Trunk** translation-profile outgoing PSTN_Outgoing
destination-pattern 9..... voice-class codec 1 voice-class sip dtmf-relay force rtp-nte session prot
sipv2 session target sip-server dtmf-relay rtp-nte no vad ! ! ! dial-peer voice 3 voip description **Ou
Call to SIP Trunk** translation-profile outgoing PSTN_Outgoing destination-pattern 9[2-9]..[2-9].....
class codec 1 voice-class sip dtmf-relay force rtp-nte session protocol sipv2 session target sip-server
relay rtp-nte no vad ! ! ! dial-peer voice 4 voip description **Outgoing Call to SIP Trunk** translatio
profile outgoing PSTN_Outgoing destination-pattern 9[0-1][2-9]..[2-9]..... voice-class codec 1 voice-c
sip dtmf-relay force rtp-nte session protocol sipv2 session target sip-server dtmf-relay rtp-nte no vad
dial-peer voice 5 voip description **911 Outgoing Call to SIP Trunk** translation-profile outgoing
PSTN_Outgoing destination-pattern 911 voice-class codec 1 voice-class sip dtmf-relay force rtp-nte sess
protocol sipv2 session target sip-server dtmf-relay rtp-nte no vad ! ! ! dial-peer voice 6 voip descrip
**Emergency Outgoing Call to SIP Trunk** translation-profile outgoing PSTN_Outgoing destination-pattern
voice-class codec 1 voice-class sip dtmf-relay force rtp-nte session protocol sipv2 session target sip-
dtmf-relay rtp-nte no vad ! ! ! dial-peer voice 7 voip description **911/411 Outgoing Call to SIP Trunk
translation-profile outgoing PSTN_Outgoing destination-pattern 9[2-9]11 voice-class codec 1 voice-class
dtmf-relay force rtp-nte session protocol sipv2 session target sip-server dtmf-relay rtp-nte no vad ! !
dial-peer voice 8 voip description **International Outgoing Call to SIP Trunk** translation-profile out
PSTN_Outgoing destination-pattern 9011T voice-class codec 1 voice-class sip dtmf-relay force rtp-nte se
protocol sipv2 session target sip-server dtmf-relay rtp-nte no vad ! ! ! dial-peer voice 9 voip descrip
**Star Code to SIP Trunk** destination-pattern *.. voice-class codec 1 voice-class sip dtmf-relay force
nte session protocol sipv2 session target sip-server dtmf-relay rtp-nte no vad ! ! ! !--- Voicemail
Configuration --- dial-peer voice 10 voip description **CUE Voicemail** translation-profile outgoing
PSTN_CallForwarding destination-pattern 600 b2bua !--- Used by CME to send its IP address to SP proxy i
of CUE session protocol sipv2 session target ipv4:172.22.1.155 dtmf-relay sip-notify !--- This can also
RFC2833 going to CUE codec g711ulaw !--- CUE only supports G711ulaw as the codec no vad !--- With VAD
enabled, messages left on CUE could be blank or poor quality ! ! ! dial-peer voice 11 voip description
```

```

Auto Attendant** translation-profile outgoing PSTN_CallForwarding destination-pattern 601 b2bua session
protocol sipv2 session target ipv4:172.22.1.155 dtmf-relay sip-notify codec g711ulaw no vad ! ! !--- SIP
Configuration --- sip-ua authentication username 5123781000 password 075A701E1D5E415447425B no remote-p
id retry invite 2 retry register 10 retry options 0 timers connect 100 registrar dns:domain.test.com ex
3600 sip-server dns:domain.test.com host-registrar ! ! !--- CME Telephony Service Configuration ---
telephony-service no auto-reg-ephone load 7960-7940 P0030702T023 max-ephones 168 max-dn 500 ip source-a
172.22.1.107 port 2000 calling-number initiator !--- Preserves the caller-id of a call when transferred
forwarded dialplan-pattern 1 51237812.. extension-length 3 extension-pattern 2.. no-reg voicemail 600 m
conferences 12 gain -6 call-forward pattern .T call-forward system redirecting-expanded !--- Enables
translation rule features for call-forwarding moh music-on-hold.au transfer-system full-consult dss tra
pattern 9.T secondary-dialtone 9 create cnf-files version-stamp Jan 01 2002 00:00:00 ! ! !--- Ephone an
Ephone-dn Configuration --- ephone-dn 11 dual-line number 201 secondary 5123781201 no-reg both !---"no-
both" means do not try to register either extension with SP SIP Proxy name John Smith call-forward busy
call-forward noan 600 timeout 15 ! ! ephone-dn 12 dual-line number 202 secondary 5123781202 no-reg both
Enrique Zurita call-forward busy 600 call-forward noan 600 timeout 15 ! ! ephone-dn 13 number 512378800
description **DID Number for Voicemail** ! ! ephone-dn 14 number 5123788001 description **DID Number fo
Attendant* ! ! ephone-dn 15 number 8000... no-reg primary mwi on ! ! ephone-dn 16 number 8001... no-reg
primary mwi off ! ! ephone 1 mac-address 0008.A371.28E9 type 7960 button 1:11 ! ! ! ephone 2 mac-address
0008.A346.5C7F type 7960 button 1:12 ! ! ! ! line con 0 stopbits 1 line aux 0 stopbits 1 line 66 no
activation-character no exec transport preferred none transport input all transport output pad telnet r
lapb-ta mop udptn v120 ssh line vty 0 4 password ut69coe login ! scheduler allocate 20000 1000 ntp serv
172.22.1.107 ! end

```

## 路由器 — CUE配置

```
se-172-22-1-253#show run
```

```
Generating configuration:
```

```
clock timezone America/Chicago
```

```
hostname se-172-22-1-253
```

```
ip domain-name localdomain
```

```
groupname Administrators create
```

```
groupname Broadcasters create
```

```

!--- Users --- username Enrique create username John create username Enrique phoneNumberE164 "512378120
username John phoneNumberE164 "5123781201" username Enrique phoneNumber "202" username John phoneNumber
!--- AutoAttendant --- ccn application autoattendant description **AutoAttendant** enabled maxsession
script "aa.aef" parameter "busOpenPrompt" "AABusinessOpen.wav" parameter "operExtn" "601" parameter
"welcomePrompt" "AAWelcome.wav" parameter "disconnectAfterMenu" "false" parameter "busClosedPrompt"
"AABusinessClosed.wav" parameter "allowExternalTransfers" "false" parameter "holidayPrompt"
"AAHolidayPrompt.wav" parameter "businessSchedule" "systemschedule" parameter "MaxRetry" "3" end applic
!--- MWI --- ccn application ciscomwiapplication description "ciscomwiapplication" enabled maxsessions
script "setmwi.aef" parameter "CallControlGroupID" "0" parameter "strMWI_OFF_DN" "8001" parameter
"strMWI_ON_DN" "8000" end application !--- Voicemail --- ccn application voicemail description
**Voicemail** enabled maxsessions 4 script "voicebrowser.aef" parameter "uri"
"http://localhost/voicemail/vxmlscripts/login.vxml" parameter "logoutUri"
"http://localhost/voicemail/vxmlscripts/mbxLogout.jsp" end application !--- SIP --- ccn subsystem sip g
address "172.22.100.1" !--- Must match the "ip source-address" in telephony-service dtmf-relay sip-noti
sip outcall !--- Subscribe / Notify and Unsolicited Notify have not been tested transfer-mode blind bye
!--- Testing with REFER method on CUE has caused certain call flows to break end subsystem !--- Trigger
Phones --- ccn trigger sip phoneNumber 600 application "voicemail" enabled maxsessions 4 end trigger cc
trigger sip phoneNumber 601 application "autoattendant" enabled maxsessions 4 end trigger service phone
authentication end phone-authentication service voiceview enable end voiceview !--- Voicemail Mailboxes
voicemail default mailboxsize 21120 voicemail broadcast recording time 300 voicemail mailbox owner "Enr
size 300 description **Enrique_Mailbox** expiration time 10 messagesize 120 end mailbox voicemail mai
owner "John" size 300 description **John'sMailbox** expiration time 10 messagesize 120 end mailbox en

```

## 交換器組態



```
!--- Interface Connected to CME/CUE Router --- interface FastEthernet0/2 description Trunk to 3825 swit
trunk encapsulation dot1q switchport mode trunk no ip address duplex full speed 100 !--- Interfaces Con
to the IP Phones --- interface FastEthernet0/7 switchport trunk encapsulation dot1q switchport trunk na
vlan 20 !--- Data Traffic --- switchport mode trunk switchport voice vlan 100 !--- Voice Traffic --- no
address spanning-tree portfast interface FastEthernet0/8 switchport trunk encapsulation dot1q switchpor
trunk native vlan 20 switchport mode trunk switchport voice vlan 100 no ip address spanning-tree portfa
- IP Address --- interface Vlan1 ip address 172.22.1.194 255.255.255.0 ! ip classless ip route 0.0.0.0
0.0.0.0 172.22.1.1 ip http server
```

## 驗證

目前沒有適用於此組態的驗證程序。

## 疑難排解

本節提供的資訊可用於對組態進行疑難排解。

[Cisco CLI Analyzer \( 僅供已註冊客戶使用 \) 支援某些 show 指令](#)。使用 Cisco CLI Analyzer 檢視 show 指令輸出的分析。

附註：使用 debug 指令之前，請先參閱[有關 Debug 指令的重要資訊](#)。

## 註冊疑難解答

對CME上的SIP中繼進行故障排除涉及與IOS SIP GW故障排除和CME故障排除相同的命令。使用以下命令以檢查您的DN是否已註冊：

- **show sip-ua register status** - 使用此命令顯示SIP網關已在外部主SIP註冊器註冊的E.164號碼的狀態。
- **debug ccsip message** - 啟用所有SIP SPI消息跟蹤，例如SIP使用者代理客戶端(UAC)和接入伺服器之間交換的跟蹤。

## 呼叫設定故障排除

用於通過SIP中繼進行呼叫故障排除的命令與用於常規SIP GW和CME故障排除的命令基本相同。

Show命令：

- **show ephone registered** - 驗證ephone註冊。
- **show voip rtp connection** - 顯示有關RTP命名事件資料包的資訊，例如本地和遠端端點的呼叫者ID號、IP地址和埠。
- **show sip-ua call** - 顯示有關SIP呼叫的活動UAC和使用者代理伺服器(UAS)資訊。
- **show call active voice brief** - 顯示進行中的語音呼叫或傳真傳輸的活動呼叫資訊。

Debug指令：

- **debug ccsip message** - 啟用所有SIP SPI消息跟蹤，例如SIP UAC與接入伺服器之間交換的跟蹤。
- **debug voip ccapi inout** - 通過呼叫控制API跟蹤執行路徑。
- **debug voice translation** - 檢查轉換規則的功能。

- debug ephone detail mac-address <mac of phone> - 為Cisco IP電話設定詳細調試。
- debug voip rtp session named-events - 為即時傳輸協定(RTP)命名事件資料包啟用調試。
- debug sccp message - 顯示SCCP消息的順序。

## 相關資訊

- [Cisco Unified Communications Manager Express系統管理員指南](#)
- [Cisco Unity Express 2.3安裝和升級指南](#)
- [管理和監控Cisco Unified CallManager Express系統](#)
- [語音技術支援](#)
- [語音和整合通訊產品支援](#)
- [Cisco IP電話故障排除](#)
- [技術支援與文件 - Cisco Systems](#)