

Nexus 7000系列交換器ERSPAN設定範例

目錄

[簡介](#)

[必要條件](#)

[需求](#)

[採用元件](#)

[慣例](#)

[背景資訊](#)

[關於ERSPAN](#)

[設定](#)

[網路圖表](#)

[組態](#)

[驗證](#)

[相關資訊](#)

簡介

本文說明如何在Nexus 7000系列交換器上設定封裝遠端交換連線埠分析器(ERSPAN)作業階段，該作業階段會監控兩個不同Nexus 7000系列交換器上的乙太網連線埠之間的流量。

必要條件

需求

嘗試此組態之前，請確保符合以下要求：

- 具備有關Nexus 7000系列交換機配置的基本知識
- 具有ERSPAN的基本知識

採用元件

本檔案中的資訊是根據Cisco NX-OS軟體版本5.1(3)上的Nexus 7018系列交換器。

本文中的資訊是根據特定實驗室環境內的裝置所建立。文中使用到的所有裝置皆從已清除（預設）的組態來啟動。如果您的網路正在作用，請確保您已瞭解任何指令可能造成的影響。

慣例

請參閱[思科技術提示慣例](#)以瞭解更多有關文件慣例的資訊。

背景資訊

關於ERSPAN

- ERSPAN可啟用對網路中多台交換機的遠端監控。
- ERSPAN會將映象流量從不同交換器的來源連線埠傳輸到網路分析器所連線的目的地連線埠。
- 流量會在來源交換器上封裝，並傳輸到目的地交換器，再在此解除封裝並將封包傳送到目的地連線埠。
- ERSPAN由ERSPAN來源作業階段、可路由ERSPAN通用路由封裝(GRE)封裝流量和ERSPAN目的地作業階段組成。
- 您可以在不同的交換器上單獨設定ERSPAN來源作業階段和目的地作業階段。
- ERSPAN不會監控Supervisor生成的任何封包，無論其來源如何。

ERSPAN來源

- 可監控流量的介面稱為ERSPAN來源。
- 您可以監控來源連線埠接收（輸入）、傳輸（輸出）或雙向（雙向）的所有封包。
- ERSPAN來源包括來源連線埠、來源VLAN或來源VSAN。將VLAN指定為ERSPAN來源時，VLAN中所有支援的介面均為ERSPAN來源。

ERSPAN目的地

- 目的地連線埠接收來自ERSPAN來源的複製流量。
- 目的地連線埠是連線到裝置的連線埠，例如SwitchProbe裝置或其他遠端監控(RMON)探測或安全裝置，可以接收和分析來自單一或多個來源連線埠的複製封包。
- 目的地連線埠不會參與任何跨距樹狀目錄執行個體或任何第3層通訊協定。

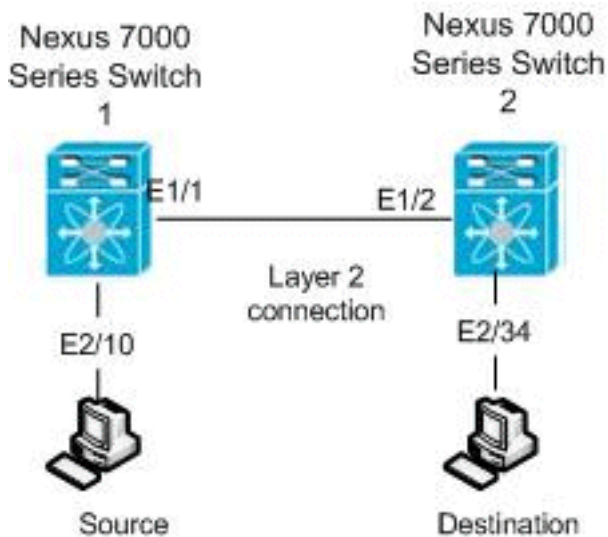
設定

此組態範例使用Nexus 7000系列交換器1上的來源連線埠和網路分析器所連線的另一台Nexus 7000交換器上的目的地連線埠。如圖所示，兩台交換機之間存在乙太網鏈路。

註：使用[Command Lookup Tool](#)(僅供已註冊客戶使用)可獲取本節中使用的命令的詳細資訊。

網路圖表

本檔案會使用以下網路設定：



組態

本檔案會使用以下設定：

- [Nexus 7000交換器1](#)
- [Nexus 7000交換器2](#)

Nexus 7000交換器1

```
switch_1#configure terminal

!--- Configures an ERSPAN source session.
switch_1(config)#monitor session 48 type erspan-source
!--- Configure the sources and traffic direction.
switch_1(config-erspan-src)#source interface
Ethernet2/10 both
!--- Configure the destination IP address in the ERSPAN
session. switch_1(config-erspan-src)#destination ip
10.11.11.3
!--- Configure the ERSPAN ID. switch_1(config-erspan-
src)#erspan-id 902
!--- Configure the VRF. switch_1(config-erspan-src)#vrf
default
!--- Enable the ERSPAN source session (by default the
session is !--- in shutdown state). switch_1(config-
erspan-src)#no shut
switch_1(config-erspan-src)#exit

!--- Configure the ERSPAN global origin IP address.
switch_1(config)#monitor erspan origin ip-address
10.254.254.21 global

!--- Configure the IP address for loopback interface,
which is used !--- as source of the ERSPAN traffic.
switch_1(config)#interface loopback1
switch_1(config-if)#ip address 10.254.254.21/32
switch_1(config-if)#exit

switch_1(config)#interface Ethernet1/1
switch_1(config-if)#switchport
switch_1(config-if)#switchport mode trunk
```

```
switch_1(config-if)#no shutdown
switch_1(config-if)#exit

switch_1(config)#feature interface-vlan
switch_1(config)#interface Vlan 11
switch_1(config-if)#ip address 10.11.11.2/29
switch_1(config-if)#no ip redirects
switch_1(config-if)#no shutdown
switch_1(config-if)#exit

!--- Save the configurations in the device.
switch_1(config)#copy running-config startup-config
Switch_1(config)#exit
```

Nexus 7000交換器2

```
switch_2#configure terminal

!--- Configures an ERSPAN destination session.
switch_2(config)#monitor session 47 type erspan-
destination
!--- Configures the source IP address. switch_2(config-
erspan-src)#source ip 10.11.11.3
!--- Configures a destination for copied source packets.
switch_2(config-erspan-src)#destination interface
Ethernet2/34
!--- Configure the ERSPAN ID. switch_2(config-erspan-
src)#erspan-id 902
!--- Configure the VRF. switch_2(config-erspan-src)#vrf
default
!--- Enable the ERSPAN destination session (by default
the session is !--- in shutdown state). switch_2(config-
erspan-src)#no shut
switch_2(config-erspan-src)#exit

switch_2(config)#interface Ethernet2/34
switch_2(config-if)#switchport monitor
switch_2(config-if)#exit

switch_2(config)#feature interface-vlan
switch_2(config)#interface Vlan 11
switch_2(config-if)#ip address 10.11.11.3/29
switch_2(config-if)#no ip redirects
switch_2(config-if)#no shutdown
switch_2(config-if)#exit

switch_2(config)#interface Ethernet1/2
switch_2(config-if)#switchport
switch_2(config-if)#switchport mode trunk
switch_2(config-if)#no shutdown
switch_2(config-if)#exit

!--- Save the configurations in the device.
switch_2(config)#copy running-config startup-config
Switch_2(config)#exit
```

驗證

使用本節內容，確認您的組態是否正常運作。

[輸出直譯器工具](#)(僅供已註冊客戶使用)(OIT)支援某些show命令。使用OIT檢視show命令輸出的分析

。

以下是一些ERSPAN驗證命令：

- 使用[show monitor](#) 命令以顯示ERSPAN作業階段的狀態：

```
switch_1# show monitor
Session State Reason Description
-----
4 up The session is up
```

- 使用[show monitor session \[session number\]](#) 命令以顯示ERSPAN作業階段組態：

```
switch_1# show monitor session 48
session 48
-----
type : erspan-source
state : up
erspan-id : 902
vrf-name : default
acl-name : acl-name not specified
ip-ttl : 255
ip-dscp : 0
destination-ip : 10.11.11.3
origin-ip : 10.254.254.21 (global)
source intf :
rx : Eth2/10
tx : Eth2/10
both : Eth2/10
source VLANs :
rx :
tx :
both :
filter VLANs : filter not specified
```

- 使用[show monitor session all](#) 命令以顯示裝置中的所有ERSPAN作業階段組態。
- 使用[show running-config monitor](#) 命令以顯示執行ERSPAN設定：

```
switch_1# show running-config monitor

!Command: show running-config monitor
!Time: Thu Apr 19 10:15:33 2012

version 5.1(3)
monitor session 48 type erspan-source
erspan-id 902
vrf default
destination ip 10.11.11.3
source interface Ethernet2/10 both
no shut

monitor erspan origin ip-address 10.254.254.21 global
```

- 使用[show startup-config monitor](#) 命令以顯示ERSPAN啟動組態。

[相關資訊](#)

- [Cisco Nexus 7000系列交換器支援頁面](#)
- [Nexus 7000系列交換器RSPAN設定範例](#)
- [Nexus 7000系列交換器上的SPAN設定](#)
- [交換器產品支援](#)
- [LAN 交換技術支援](#)
- [技術支援與文件 - Cisco Systems](#)