

瞭解採用PoE的WAP361無線 — AC/N雙無線電牆板式接入點



簡介

採用PoE的WAP361無線 — AC/N雙無線電牆板式接入點使用併發雙頻段無線電以提高覆蓋範圍和使用者容量。採用乙太網供電(PoE)的Gigabit乙太網LAN介面有助於靈活安裝，並降低佈線和佈線成本。

為了向訪客和其他使用者提供高度安全的訪客訪問，WAP361支援具有多種身份驗證選項且能夠配置許可權、角色和頻寬的強制網路門戶。配置WAP群集以便在園區內無縫漫遊，並通過單個IP地址對其進行管理。

產品功能

- 兩個射頻上同時支援高達1.2 Gbps的雙頻無線電，以充分利用容量和覆蓋範圍

- 單點設定 (無控制器的技術) 簡化了多個接入點的部署和管理，無需額外硬體
- 五個Gigabit乙太網路區域網路(LAN)介面可以啟用到有線網路的高速上行鏈路，還可以支援連結聚合，以增加兩個連線埠之間的整體頻寬
- 強制網路門戶支援可促進具有多種許可權和角色的高度安全、定製的訪客接入
- 通過設定嚮導進行簡單安裝，以及直觀的基於Web的配置，可在幾分鐘內實現快速、簡單的部署和設定
- 支援乙太網供電(POE)，無需昂貴的額外佈線即可輕鬆安裝
- 多個內部天線
- 設計為安裝在牆壁和接線盒上，垂直方向，頂部帶有一個額外的安全螺釘。
- 智慧服務品質(QoS)可優先處理網路流量，幫助保持關鍵網路應用以最佳效能運行
- 對IPv6的支援使您無需進行成本高昂的升級即可部署未來的網路應用程式和作業系統。

軟體包內容



a)



b)



c)



d)



- a) 採用PoE的WAP361無線 — AC/N雙無線電牆板式存取點
- b) 乙太網電纜
- c) 快速入門手冊
- d) 壁式安裝支架
- e) 壁式安裝套件

最低要求

- 具有PoE支援、PoE饋電器或交流電源介面卡的交換機或路由器
- 支援Java的Web瀏覽器，用於基於Web的配置

預設設定

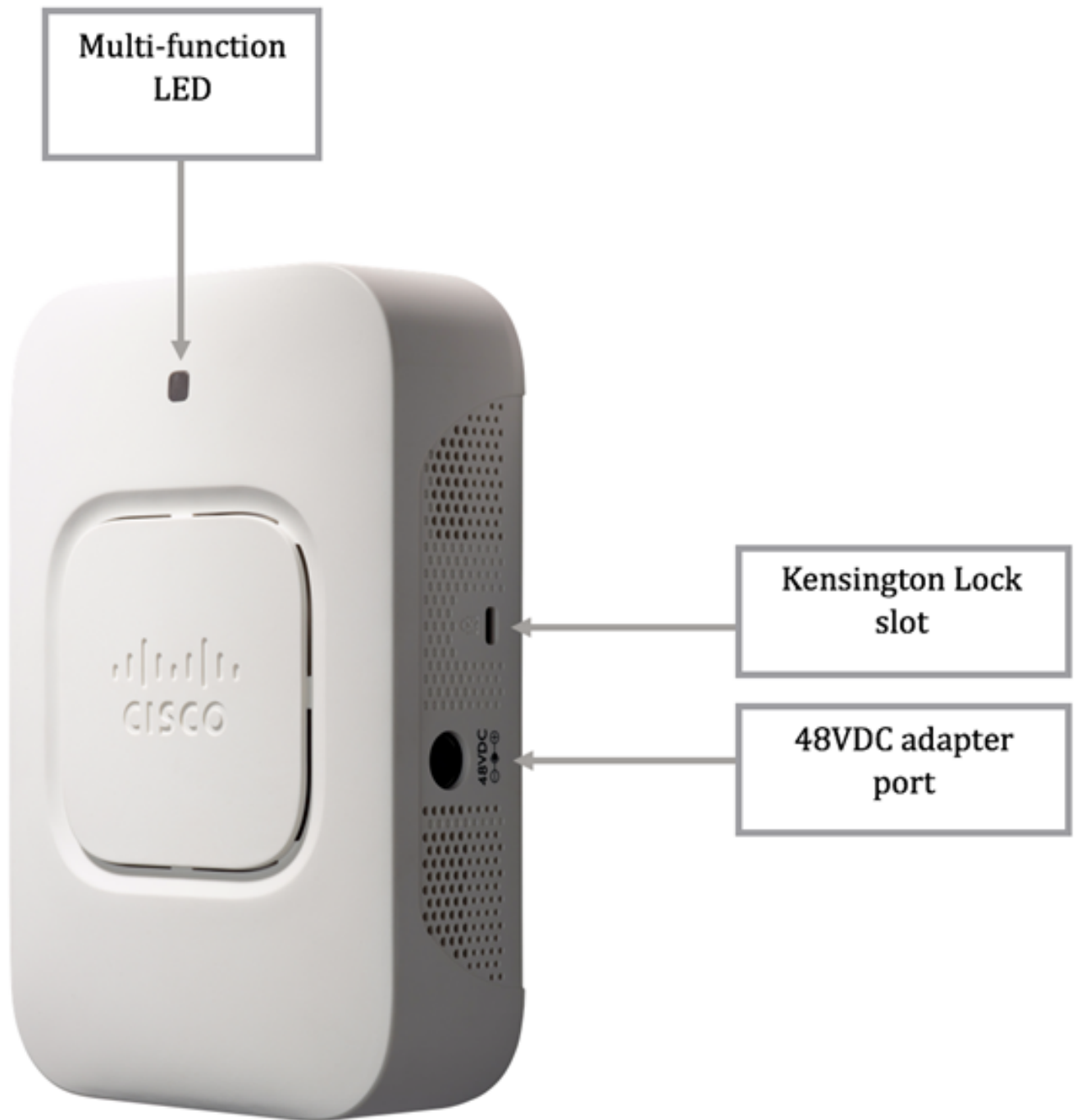
| 引數 | 預設值 |
|----------|---------------|
| 使用者名稱 | 思科 |
| 密碼 | 思科 |
| LAN IP地址 | 192.168.1.1 |
| 後援LAN IP | 192.168.1.245 |
| 子網掩碼 | 255.255.255.0 |

技術詳細資料

產品圖表

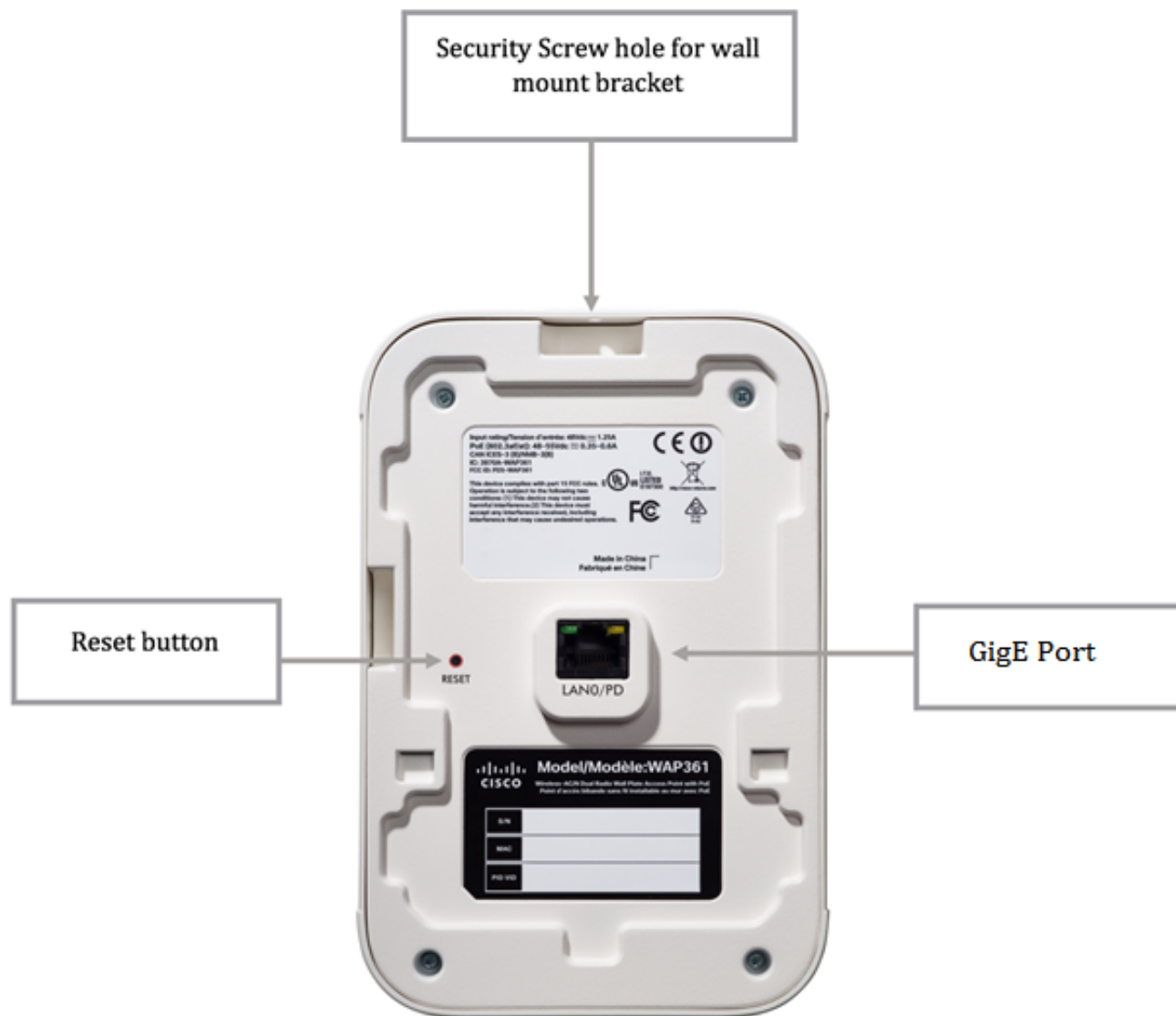
正面和右側面板檢視

前面板顯示Cisco徽標和多功能LED，在右側面板上，找到Kensington鎖插槽和48VDC介面卡埠。



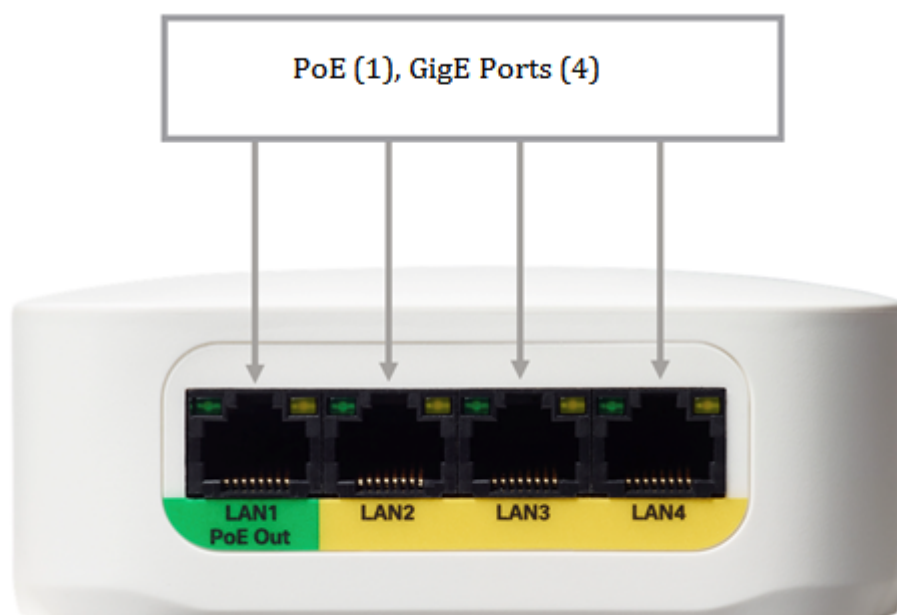
後面板檢視

在背面板上，可以看到貼紙，上面顯示有關裝置的某些資訊，例如包含裝置說明的精確型號、電源規格、序列號、MAC地址以及其他重要資訊。Reset按鈕和五個千兆乙太網(GE)埠中的一個也位於背面。



底部面板檢視

底部面板顯示四個乙太網埠、一個PoE埠和五個千兆乙太網埠中的四個。



多功能LED



此LED根據裝置所處的狀態指示其狀態。

| LED名稱 | LED行為 |
|----------|--------------------------------------------|
| 電源 | Off |
| | WAP361斷電 |
| | 藍色 |
| | 穩定 — 至少有一個無線客戶端連線到WAP。 |
| | 閃爍 — 韌體升級正在進行中 |
| | 綠色 |
| | 穩定 — 未連線無線客戶端 |
| | 閃爍 — WAP361正在啟動 |
| 紅色 | |
| | 穩定 — WAP361無法使用兩個韌體映像啟動 |
| 鏈路/活動LED | 位於埠左側。當檢測到相應埠和其他裝置之間的鏈路時，指示燈會穩定亮起。連線埠通過流量時 |
| PoE LED | (琥珀色) 位於埠右側。當電源被提供給連線到相應埠的裝置時，燈穩定亮起。 |

附註：要瞭解更多有關採用PoE的WAP361無線 — AC/N雙無線電牆板式接入點的產品和硬體規格，請點選此[處](#)。

相關內容：

- [WAP361室內安裝選項](#)
- [採用PoE壁式安裝WAP361無線 — ACN雙無線電牆板式接入點](#)

- [配置WAP150和WAP361上的LED顯示](#)
- [配置WAP150和WAP361的基本無線電設定](#)
- [配置WAP361的高級無線電設定](#)
- [在無線接入點上啟用頻段引導](#)
- [在WAP361和WAP150上配置常規SNMP設定](#)