

Cisco Sx250系列智慧交換機產品規格

簡介



Cisco Sx250系列智慧交換機易於配置、管理和故障排除，讓您能夠專注於業務優先事項。這些交換機配備新一代高度整合、經濟高效的資料包處理器，面向具有全線速效能快速乙太網(FE)或千兆乙太網(GE)埠以及GE組合平台的運營商級乙太網和中小企業(SME)應用。

基於Web的實用程式允許您有效地部署和管理網路。使用易於使用的工具(例如Cisco Discovery Protocol(CDP)、FindIT和Cisco Smartports)可以輕鬆完成設定和故障排除，從而讓您的網路自動檢測和配置所有連線的思科裝置。

本文介紹Sx250智慧交換機的產品規格。

附註：如果您想瞭解Sx250智慧交換機的特性和功能，請按一下[此處](#)。

適用裝置

- SF250系列
- SG250系列

軟體版本

- 2.2.5.68

Sx250系列產品規格

效能

量 and 轉發速率 交換機均為線速和無阻塞	型號	每秒百萬資料包(mpps)的容量 (64位元組資料包)	交換容量 (千兆位/秒)
	SF250-48	13.10	17.6
SF250-48HP	13.10	17.6	
SG250-10P	14.88	20.0	
SG250-26	38.69	52.0	
SG250-26HP	38.69	52.0	
SG250-26P	38.69	52.0	

第2層交換

802.1d生成樹支援
 802.1w (快速生成樹協定[RSTP]) 的快速收斂 (預設情況下啟用)
 802.1s(MSTP)的多個生成樹例項；支援8個例項
 IEEE 802.3ad鏈路聚合控制協定(LACP)
 4個組
 組最多8個埠，每個 (動態) 802.3ad LAG有16個候選埠
 支援多達256個活動VLAN
 埠和基於802.1Q標籤的VLAN
 VLAN
 流量自動分配給語音特定的VLAN，並使用適當的QoS級別進行處理。自動語音功能可在網路範圍內實現語音終端
 網路群組管理協定(IGMP)將頻寬密集型多點傳播流量限制為僅對請求者開放；支援4K組播組 (也支援源特定的組
 播(HOL)阻塞。

安全

S流量，允許安全訪問交換機中的基於Web的實用程式。
 機模式和單/多會話。
 (如密碼、金鑰等)的機制，將資料填充到其他裝置上，並確保自動配置安全。根據使用者配置的訪問級別和使用
 ，並限制學習的MAC位址數量。
 驗證。交換機作為客戶端運行。

服務品質

順序別	4個硬體隊列
置	嚴格優先順序和加權循環配置資源(WRR)
務類別	基於埠；基於802.1p VLAN優先順序；基於IPv4/v6 IP優先順序/ToS/DSCP;DiffServ;基於區分服務代 點(DSCP)和服務類別(802.1p/CoS)的受信任QoS隊列分配
率限制	入口策略器，每個VLAN，每個埠

標準

標準	IEEE 802.3 10BASE-T乙太網、IEEE 802.3u 100BASE-TX快速乙太網、 IEEE 802.3ab 1000BASE-T千兆乙太網、IEEE 802.3ad鏈路聚合控制協定 、IEEE 802.3z千兆乙太網、IEEE 802.3x流量控制、IEEE 802.3ad LACP、IEEE 802.1D STP)、IEEE 802.1Q/p VLAN、IEEE 802.1w RSTP、IEEE 802.1s Multiple STP、IEEE 802.1X Port Access Authentication、IEEE 802.3af、IEEE 802.3at、RFC 768、RFC 783、 RFC 791、RFC 793、RFC 813、RFC 879、RFC 896、RFC 826、RFC 854、RFC 855、RFC 856、RFC 858、RFC 894、RFC 919、RFC 920、 RFC 922、RFC 950、RFC 951、RFC 1042、RFC 1123、RFC 141、 RFC 155、RFC 1157、RFC 1213、RFC 1215、RFC 1286、RFC 1350、RFC 1442、RFC 1451、RFC 1493、RFC 1533、RFC 1541、 RFC 1573、RFC 1624、RFC 1643、RFC 1700、RFC 1757、RFC
----	--

1867、RFC 1907、RFC 2011、RFC 2012、RFC 2013、RFC 2030、RFC 2131、RFC 2132、RFC 2233、RFC 2576、RFC 2618、RFC 2665、RFC 2666、RFC 2674、RFC 2737、RFC 2819、RFC 2863、RFC 3164、RFC 3411、RFC 3412、RFC 3414、RFC 3415、RFC 3416、RFC 4330

IPv6

6版
 道定址協定(ISATAP)

收器
 網路時間協定(SNTP)、簡單檔案傳輸協定(TFTP)、簡單網路管理協定(SNMP)、遠端身份驗證撥入使用者服務(RADIUS)

IPv6
 地址體系結構

的鄰居發現
 無狀態位址自動組態

IP隧道
 組

管理

程式	內建交換機配置實用程式，可輕鬆實現基於瀏覽器的裝置配置(HTTP支援配置、系統控制面板、系統維護和監控)。	
	支援陷阱的SNMP版本1、2c和3，以及SNMP v3基於使用者的安	
	lldp-MIB lldpextdot1-MIB lldpextdot3-MIB lldpextmed-MIB rfc2674-MIB rfc2575-MIB rfc2573-MIB rfc2233-MIB rfc2013-MIB	rfc2665-MIB rfc2668-MIB rfc2737-MIB rfc2925-MIB rfc3621-MIB rfc4668-MIB rfc4670-MIB trunk-MIB tunnel-MIB

	<p> rfc2012-MIB rfc2011-MIB RFC-1212 RFC-1215 SNMPv2-CONF SNMPv2-TC p-bridge-MIB q-bridge-MIB rfc1389-MIB rfc1493-MIB rfc1611-MIB rfc1612-MIB rfc1850-MIB rfc1907-MIB rfc2571-MIB rfc2572-MIB rfc2574-MIB rfc2576-MIB rfc2613-MIB </p>	<p> udp-MIB draft-ietf-bridge-8021x- draft-ietf-bridge-rstpmit draft-ietf-hubmib-etheri draft-ietf-syslog-device ianaddrfamnumbers-M ianaifty-MIB ianaprot-MIB inet-address-MIB ip-forward-MIB ip-MIB RFC1155-SMI RFC1213-MIB SNMPv2-MIB SNMPv2-SMI SNMPv2-TM RMON-MIB rfc1724-MIB dcb-raj-DCBX-MIB-110 rfc1213-MIB rfc1757-MIB </p>
	<p> CISCOSB-Ildp-MIB CISCOSB-brgmulticast-MIB CISCOSB-bridgemibobjects-MIB CISCOSB-bonjour-MIB CISCOSB-dhcpcl-MIB CISCOSB-MIB CISCOSB-wrandomtaildrop-MIB CISCOSB-traceroute-MIB CISCOSB-telnet-MIB CISCOSB-stormctrl-MIB CISCOSBssh-MIB CISCOSB-socket-MIB CISCOSB-sntp-MIB CISCOSB-smon-MIB CISCOSB-phy-MIB CISCOSB-multissionterminal-MIB CISCOSB-mri-MIB CISCOSB-jumboframes-MIB CISCOSB-gvrp-MIB CISCOSB-endofmib-MIB CISCOSB-dot1x-MIB CISCOSB-deviceparams-MIB CISCOSB-cli-MIB CISCOSB-cdb-MIB CISCOSB-brgmacswitch-MIB CISCOSB-3sw2swtables-MIB CISCOSB-smartPorts-MIB CISCOSB-tbi-MIB CISCOSB-macbaseprio-MIB CISCOSB-env_mib-MIB CISCOSB-policy-MIB CISCOSB-sensor-MIB </p>	<p> CISCOSB-ip-MIB CISCOSB-iprouter-MIB CISCOSB-ipv6-MIB CISCOSB-mnginf-MIB CISCOSB-lcli-MIB CISCOSB-localization- CISCOSB-mcmngr-MIB CISCOSB-mng-MIB CISCOSB-physdescrip CISCOSB-PoE-MIB CISCOSB-protectedpo CISCOSB-rmon-MIB CISCOSB-rs232-MIB CISCOSB-SecuritySuit CISCOSB-snmp-MIB CISCOSB-specialbpdu CISCOSB-banner-MIB CISCOSB-syslog-MIB CISCOSB-TcpSession CISCOSB-traps-MIB CISCOSB-trunk-MIB CISCOSB-tuning-MIB CISCOSB-tunnel-MIB CISCOSB-udp-MIB CISCOSB-vlan-MIB CISCOSB-ipstdacl-MIB CISCOSB-eee-MIB CISCOSB-ssl-MIB CISCOSB-digitalkeyma CISCOSB-qosclimib-M CISCOSB-digitalkeyma CISCOSB-tbp-MIB </p>

	<p>CISCOSB-aaa-MIB CISCOSB-application-MIB CISCOSB-bridgesecurity-MIB CISCOSB-copy-MIB CISCOSB-CpuCounters-MIB CISCOSB-Custom1BonjourService-MIB CISCOSB-dhcp-MIB CISCOSB-dif-MIB CISCOSB-dnscl-MIB CISCOSB-embweb-MIB CISCOSB-fft-MIB CISCOSB-file-MIB CISCOSB-greeneth-MIB CISCOSB-greeneth-MIB CISCOSB-interfaces-MIB CISCOSB-interfaces_recovery-MIB</p>	<p>CISCOSMB-MIB CISCOSB-secsd-MIB CISCOSB-draft-ietf-ent CISCOSB-draft-ietf-sys CISCOSB-rfc2925-MIB CISCO-SMI-MIB CISCOSB-DebugCapa CISCOSB-CDP-MIB CISCOSB-vlanVoice-M CISCOSB-EVENTS-MI CISCOSB-sysmng-MIE CISCOSB-sct-MIB CISCO-TC-MIB CISCO-VTP-MIB CISCO-CDP-MIB</p>
(N)	嵌入式RMON軟體代理支援4個RMON組 (歷史、統計、警報和專	
量	流量管理、監控和分析	
	兩種協定堆疊並存，以簡化遷移	
	Web瀏覽器升級(HTTP/HTTPS)以及TFTP和SCP	
	一個連線埠上的流量可以映象到另一個連線埠，以便使用網路分	
	針進行分析。最多可以將4個源埠映象到一個目標埠。	
	來自VLAN的流量可以映象到埠，以便通過網路分析器或RMON探	
	析。最多可以將4個源VLAN映象到一個目標埠。	
訊協定(DHCP) (選項12、66、67、129和150)	DHCP選項有助於從中央點 (DHCP伺服器) 進行更嚴格的控制、	
	、自動配置 (通過配置檔案下載)、DHCP中繼和主機名。	
	支援大規模部署並保護敏感資料。	
置	可使用文本編輯器編輯配置檔案，並將其下載到其他交換機，從	
	署。	
	簡化了QoS和安全功能的配置。	
	根據通過Cisco發現協定或LLDP-MED發現的裝置，自動將通過S	
	提供的智慧應用於埠。這有助於實現零接觸部署。	
	支援Cisco Active Advisor	
	將基於Web的實用程式和文檔本地化為多種語言	
	可為Web和CLI配置多個橫幅	
	Traceroute;單一IP管理 ; HTTP/HTTPS;RADIUS;埠映象 ; TFTP;	
	戶端 ; 簡易網路時間協定(SNTP);電纜診斷 ; Ping;系統日誌 ; 管理	
	設定。	

綠色 (電源效率)

	檢測到鏈路關閉時，自動關閉RJ-45埠的電源。當交換器偵測到連結啟動時，會恢復作用中模式，而不會遺
	根據電纜長度調整訊號強度。減少較短電纜的功耗。
2.3az)	在所有銅纜千兆乙太網埠上支援IEEE 802.3az。
	可以手動關閉LED以節省能源。
	幀大小最高可達9K位元組。預設MTU為2K位元組。
	8K個地址。

發現

	交換機使用Bonjour協定通告自己。
02.1ab)	鏈路層發現協定(LLDP)允許交換機將其標識、配置和功能通告給在MIB中儲存資料的相鄰裝置。LLDP-ME
	交換機使用思科發現協定通告自己。它還使用思科發現協定瞭解連線的裝置及其特徵。
	根據通過Cisco發現協定或LLDP-MED發現的裝置，自動將通過Smartports角色提供的智慧應用於埠。此功

802.3at PoE+和802.3af PoE在列出的電源預算內通過任何RJ-45埠提供

以下交換機支援802.3at PoE+、802.3af和Cisco準標準(傳統) PoE。在達到交換機的PoE預算之前，任何10/100或千兆乙太網埠的最大功率為30.0 W。每台交換機的PoE可用總功率如下：

SF250-48HP	195瓦	48
SG250-10P	62瓦	8
SG250-26HP	100瓦	24
SG250-26P	195瓦	24

PoE供電裝置(PD)和PoE傳輸

除交流電源外，緊湊型交換機型號還可以作為PoE供電裝置(PD)使用，並可由連線到上行鏈路埠的PoE交換機供電。如果需要，交換機還可以通過電源到下游PoE終端裝置。

如果對等PoE交換機支援60 W PoE，則每個上行鏈路埠最多可以提取60 W。當多個上行鏈路埠連線到PoE交換機時，將從這些埠獲得的電能進行組合。

當交流電源連線且工作正常時，它優先於PoE電源。PoE電源可用作交流電源的備用電源，或用作交換機的唯一電源。

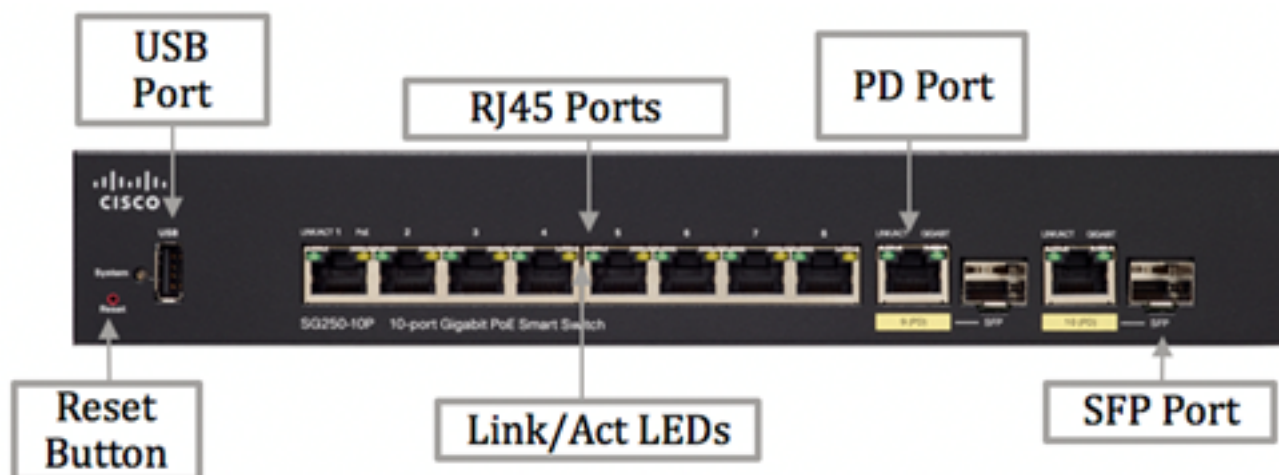
SG250-10P	1個PoE上行鏈路		是 是 是 是 是 是
	2個PoE上行鏈路	0瓦	
	1個PoE+上行鏈路	0瓦	
	2個PoE+上行鏈路	0瓦	
	1 60W PoE上行鏈路	22瓦	
	2 60W PoE上行鏈路	50瓦	
	交流電源	62瓦	

功耗

SF250-48	EEE、能源檢測	110V=23.4W 220V=24.2W	不適用	82.57
SF250-48HP	EEE、能源檢測	110V=43.1W 220V=44.3W	110V=265.2W 220V=255.8W	904.90
SG250-10P	EEE、能源檢測、短距離	110V=13.25W 220V=13.42W	110V=85.19W 220V=84.17W	290.68

SG250-26	EEE、能源檢測、短距離	110V=18.1W 220V=18.9W	不適用	64.49
SG250-26HP	EEE、能源檢測、短距離	110V=23.5W 220V=24.4W	110V=135.2W 220V=133.9W	461.32
SG250-26P	EEE、能源檢測、短距離	110V=34.2W 220V=37.2W	110V=262W 220V=254.5W	893.98

實體介面



連接埠

SF250-48	48個快速乙太網+ 2個千兆乙太網	48快速乙太網路	2個千兆乙太網組合+ 2個SFP
SF250-48HP	48個快速乙太網+ 2個千兆乙太網	48快速乙太網路	2個千兆乙太網組合+ 2個SFP
SG250-10P	10 Gigabit乙太網路	8 Gigabit乙太網路	2 Gigabit乙太網路組合
SG250-26	26 Gigabit乙太網路	24 Gigabit乙太網路	2 Gigabit乙太網路組合
SG250-26HP	26 Gigabit乙太網路	24 Gigabit乙太網路	2 Gigabit乙太網路組合
SG250-26P	26 Gigabit乙太網路	24 Gigabit乙太網路	2 Gigabit乙太網路組合

按鈕

USB插槽	交換機前面板上的USB Type-A插槽便於檔案和映像管理
按鈕	重置按鈕
電纜型別	適用於10BASE-T/100BASE-TX的5類或更好的非遮蔽雙絞線(UTP);適用於1000BASE-T的UTP 5e類或更好的產品
LED	系統、鏈路/活動、PoE、速度
快閃記憶體	256 MB
CPU	800 MHz ARM
CPU記憶體	512 MB

封包緩衝區

由於緩衝區是動態共用的，因此所有數字在所有埠上聚合：

SF250-48	24 Mb
SF250-48HP	24 Mb
SG250-10P	12 Mb
SG250-26	12 Mb
SG250-26HP	12 Mb
SG250-26P	12 Mb

支援的SFP/SFP+模組	SKU	媒體	速度	最大距離
	MGBBX1	單模光纖	100 Mbps	10公里
	MGBSX1	多模光纖	100 Mbps	500米
	MGBLH1	單模光纖	100 Mbps	40公里
	MGBLX1	單模光纖	100 Mbps	10公里
	MGBT1	UTP 5e類	100 Mbps	100米

環境

單位尺寸 (寬x高x深)	型號名稱	單位尺寸
	SF250-48	440 x 44 x 257毫米 (17.3 x 1.45 x 10.12英吋)
	SF250-48HP	440 x 44 x 350毫米 (17.3 x 1.45 x 13.78英吋)
	SG250-10P	280 x 44 x 170毫米 (11.0 x 1.45 x 6.69英吋)
	SG250-26	440 x 44 x 202毫米 (17.3 x 1.45 x 7.95英吋)
	SG250-26HP	440 x 44 x 257毫米 (17.3 x 1.45 x 10.12英吋)
	SG250-26P	440 x 44 x 257毫米 (17.3 x 1.45 x 10.12英吋)
單位重量	型號名稱	單位重量
	SF250-48	3.57 千克 (7.87 磅)
	SF250-48HP	4.93 千克 (10.87 磅)
	SG250-10P	1.2 千克 (2.65 磅)
	SG250-26	2.72 千克 (6.0 磅)
	SG250-26HP	3.37 千克 (7.43 磅)
	SG250-26P	3.81 千克 (8.40 磅)
電源	100-240V 50-60 Hz，內部，通用 — SF250-48、SF250-48HP、SG250-26、SG250-26HP、SG250-26P 100-240V 50-60 Hz，外部 — SG250-10P	
認證	UL(UL 60950)、CSA(CSA 22.2)、CE標誌、FCC第15部分(CFR 47)A類	

工作溫度	SF250-48、SF250-48HP、SG250-10P、SG250-26、SG250-26HP、SG250-26P 32°至122°F(0°至50°C)
貯存溫度	-4°至158°F(-20°至70°C)
工作濕度	10%至90% (相對非冷凝)
儲存濕度	10%至90% (相對非冷凝)

	型號名稱	風扇 (數量)	雜訊	50°C時MTBF (小時)
雜訊和平均無故障時間(MTBF)	SF250-48	無風扇	不適用	256,281.25
	SF250-48HP	2	0°C至30°C:38.0分位元組 50°C:52.7分位元組	286,555.77
	SG250-10P	無風扇	不適用	205,647.00
	SG250-26	無風扇	不適用	343,592.66
	SG250-26HP	1	0°C至30°C:37.5分位元組 50°C:49.7分位元組	333,792.21
	SG250-26P	2	0°C至30°C:36.0分位元組 50°C:53.7分位元組	430,341.06
保修	有限壽命			