

# UCS M5刀片DIMM填充標籤與文檔不匹配

## 目錄

[簡介](#)

[背景資訊](#)

[問題：UCS M5刀片DIMM填充標籤與文檔不匹配](#)

[解決方案](#)

[相關資訊](#)

## 簡介

本文檔介紹舊UCS M5刀片DIMM填充標籤的問題，該標籤不能反映當前的聯機文檔。

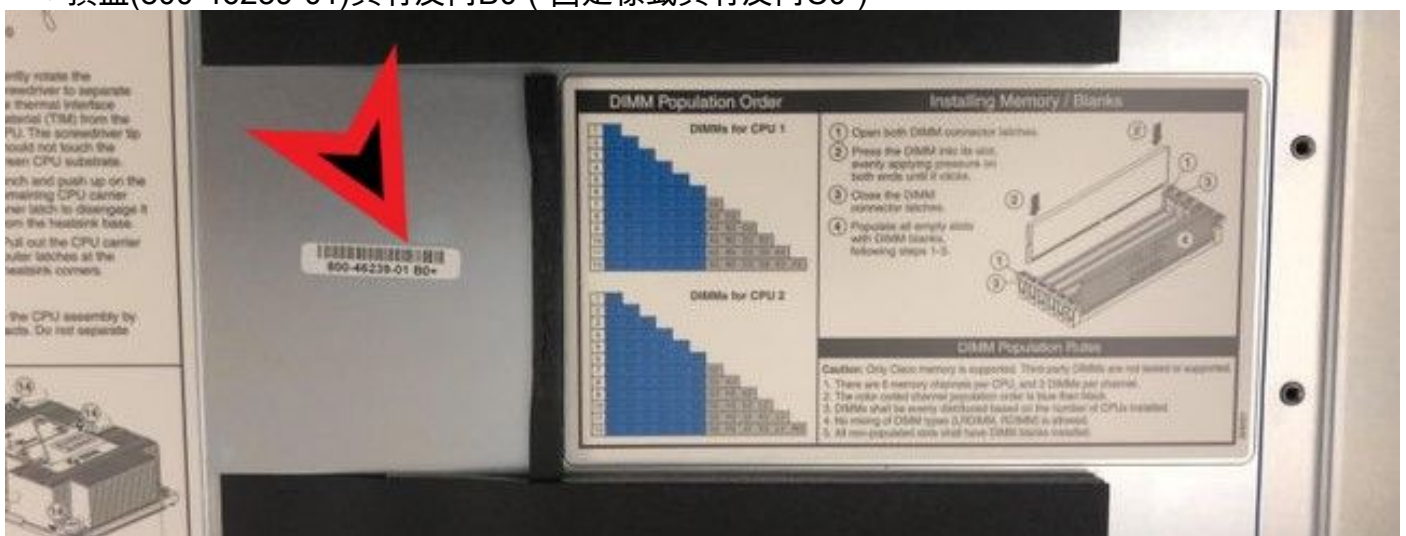
## 背景資訊

FCS後測試發現DIMM填充的最佳配置不同於最初發佈的規格。原始人口規則確實有效，但通過使用文檔中發佈的最新指南，可以獲得最佳效能。根據2018年5月實施的ECO EA553015，刀片蓋下的貼紙被更改，技術文檔在2017年12月更新。大約15K-20K刀片式伺服器隨原始DIMM填充標籤一起提供。

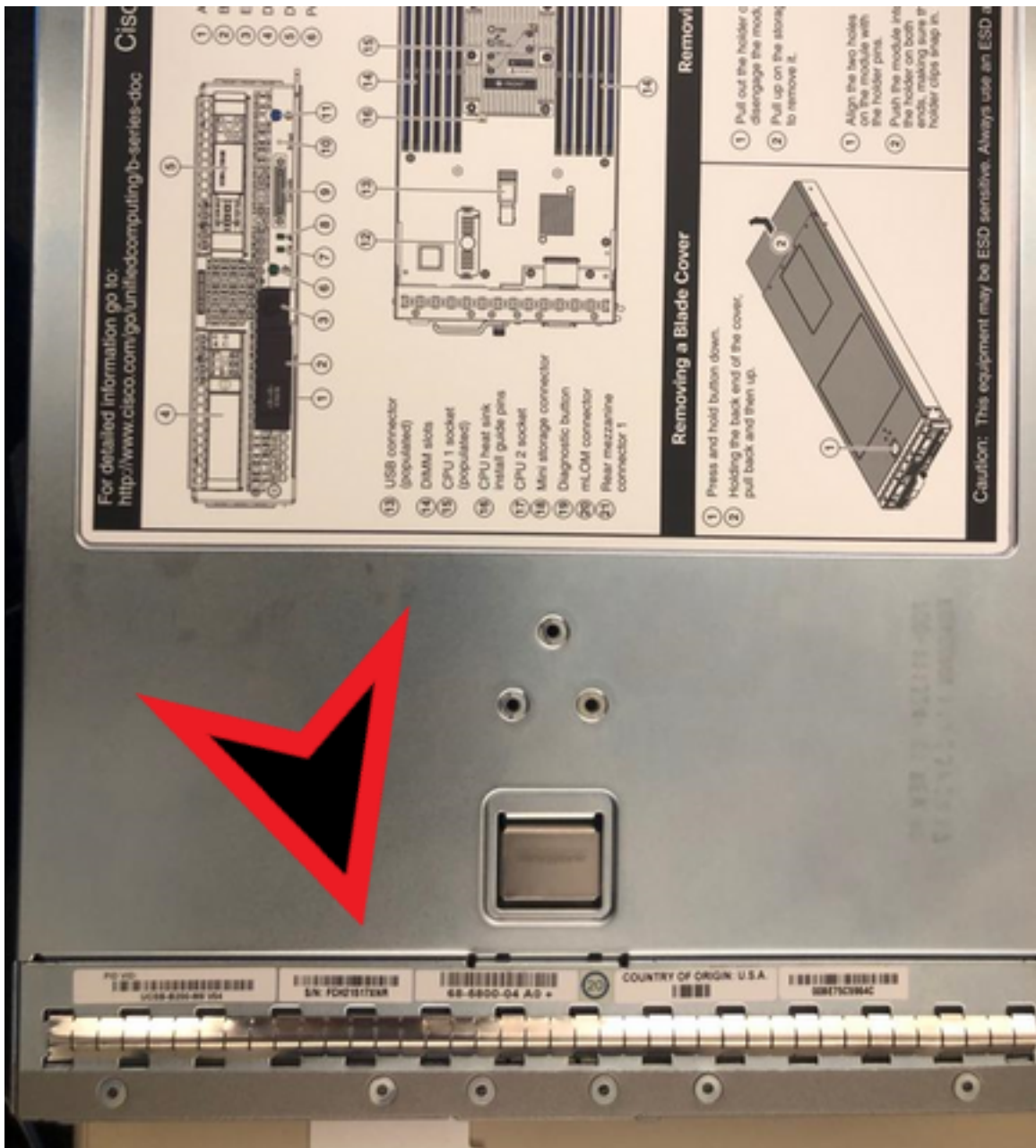
**附註：**只有M5刀鋒伺服器貼紙效果不佳。機架式伺服器不附帶DIMM填充標籤，因此不會受到此問題的影響。

受影響的產品：

- UCS B200 M5
- UCS B480 M5
- 頂蓋(800-46239-01)具有反向B0 ( 固定標籤具有反向C0 )



- 頂級程式集編號(68-5800-04)具有版本A0 ( 固定版本為B0 )



## 問題：UCS M5刀片DIMM填充標籤與文檔不匹配

UCS M5刀片蓋子下的DIMM填充標籤與聯機UCS文檔中的資訊不匹配。

兩種配置均有效且受支援。舊標籤不應阻止發現或任何其他問題，除非它不是效能的最佳配置。應該指出，績效差異很小（約1%）。

## 解決方案

原始DIMM填充標籤沒有錯誤，但應指導客戶閱讀有關最新和最佳化配置的線上文檔。

B200-M5的舊貼紙供參考：

## DIMM Population Order

### DIMMs for CPU 1

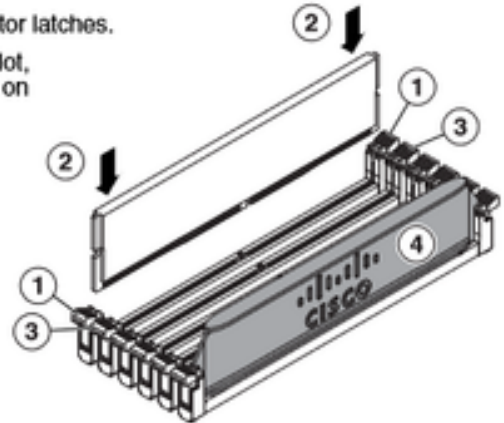
1	A1
2	A1 D1
3	A1 B1 D1
4	A1 B1 D1 E1
5	A1 B1 C1 D1 E1
6	A1 B1 C1 D1 E1 F1
7	A1 B1 C1 D1 E1 F1 A2
8	A1 B1 C1 D1 E1 F1 A2 D2
9	A1 B1 C1 D1 E1 F1 A2 B2 D2
10	A1 B1 C1 D1 E1 F1 A2 B2 D2 E2
11	A1 B1 C1 D1 E1 F1 A2 B2 C2 D2 E2
12	A1 B1 C1 D1 E1 F1 A2 B2 C2 D2 E2 F2

### DIMMs for CPU 2

1	G1
2	G1 K1
3	G1 H1 K1
4	G1 H1 K1 L1
5	G1 H1 J1 K1 L1
6	G1 H1 J1 K1 L1 M1
7	G1 H1 J1 K1 L1 M1 G2
8	G1 H1 J1 K1 L1 M1 G2 K2
9	G1 H1 J1 K1 L1 M1 G2 H2 K2
10	G1 H1 J1 K1 L1 M1 G2 H2 K2 L2
11	G1 H1 J1 K1 L1 M1 G2 H2 J2 K2 L2
12	G1 H1 J1 K1 L1 M1 G2 H2 J2 K2 L2 M2

## Installing Memory / Blanks

- 1 Open both DIMM connector latches.
- 2 Press the DIMM into its slot, evenly applying pressure on both ends until it clicks.
- 3 Close the DIMM connector latches.
- 4 Populate all empty slots with DIMM blanks, following steps 1-3.



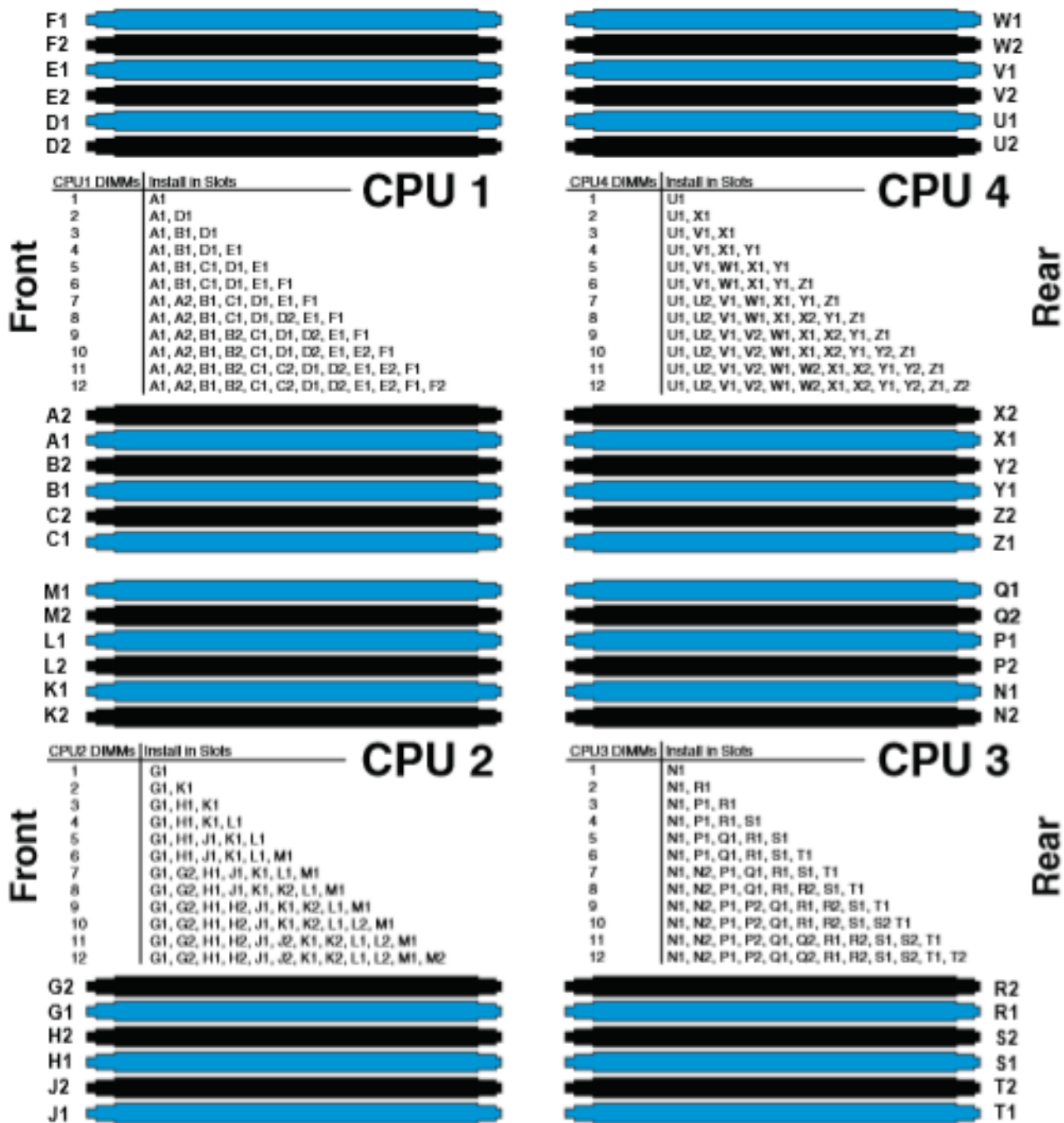
## DIMM Population Rules

**Caution:** Only Cisco memory is supported. Third-party DIMMs are not tested or supported.

1. There are 6 memory channels per CPU, and 2 DIMMs per channel.
2. The color coded channel population order is blue then black.
3. DIMMs shall be evenly distributed based on the number of CPUs installed.
4. No mixing of DIMM types (LRDIMM, RDIMM) is allowed.
5. All non-populated slots shall have DIMM blanks installed.

B480-M5的舊貼紙供參考：

# Cisco UCS B480 M5 Memory Slot Locations



## DIMM Population Rules

**Caution:** Only Cisco memory is supported. Third-party DIMMs are not tested or supported.

There are 6 memory channels per CPU, and 2 DIMMs per channel. The color coded channel population order is blue then black. DIMMs shall be evenly distributed based on the number of CPUs installed. No mixing of DIMM types (LRDIMM, RDIMM) is allowed. All non-populated slots shall have DIMM blanks installed.

## 相關資訊

- [Cisco UCS B200 M5刀鋒伺服器安裝和維修說明 — 記憶體填充指南](#)
- [Cisco UCS B480 M5刀鋒伺服器安裝和維修說明 — 記憶體填充指南](#)
- [技術支援與文件 - Cisco Systems](#)