

# CAB-25AS-MMOD介面卡技術規格

## 目錄

[簡介](#)

[必要條件](#)

[需求](#)

[採用元件](#)

[慣例](#)

[技術規格](#)

[相關資訊](#)

## 簡介

本文檔提供CAB-25AS-MMOD介面卡的技術規格。

## 必要條件

### 需求

本文件沒有特定需求。

### 採用元件

本文件所述內容不限於特定軟體和硬體版本。

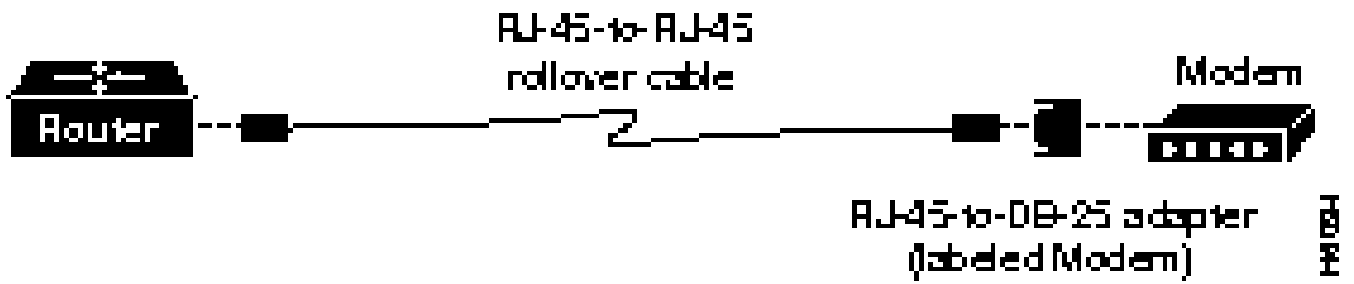
本文中的資訊是根據特定實驗室環境內的裝置所建立。文中使用到的所有裝置皆從已清除 ( 預設 ) 的組態來啟動。如果您的網路正在作用，請確保您已瞭解任何指令可能造成的影響。

### 慣例

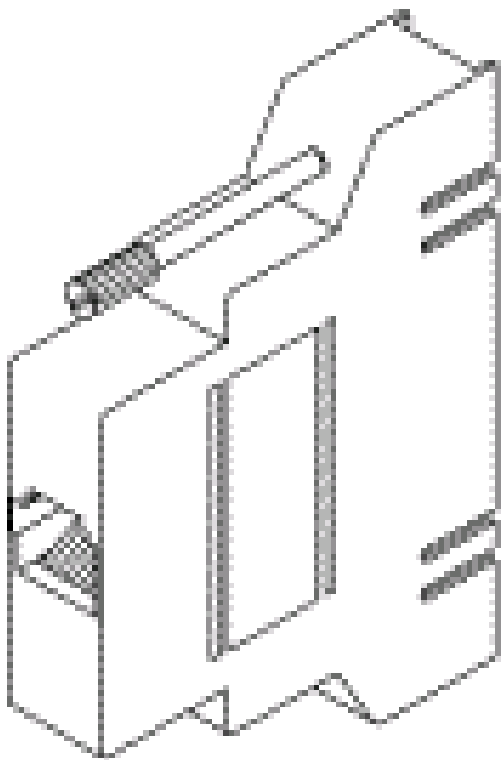
如需文件慣例的詳細資訊，請參閱[思科技術提示慣例](#)。

## 技術規格

此圖顯示介面卡CAB-25AS-MMOD ( 部件號CAB-25AS-MMOD )。此介面卡用於Cisco 2500系列，包括接入伺服器系列 ( Cisco 2509至Cisco 2512 )。



此介面卡的一端有一個RJ-45聯結器，另一端有一個凸式DB-25聯結器。



DB-25  
Adapter connector

下表列出了RJ-45和MMOD的引腳：

纜線	DB-25介面卡
RJ-45引腳	MMOD引腳 <sup>1</sup>
1	5
2	8
3	3
4	7
5	7
6	2

7	20
8	4

<sup>1</sup>思科提供的MMOD介面卡標籤為「數據機」。

## 相關資訊

- [技術支援 - Cisco Systems](#)

## 關於此翻譯

思科已使用電腦和人工技術翻譯本文件，讓全世界的使用者能夠以自己的語言理解支援內容。請注意，即使是最佳機器翻譯，也不如專業譯者翻譯的內容準確。Cisco Systems, Inc. 對這些翻譯的準確度概不負責，並建議一律查看原始英文文件（提供連結）。