

# 對 SFP 收發器模組進行疑難排解和維護

## 目錄

---

### [簡介](#)

#### [必要條件](#)

[需求](#)

[採用元件](#)

[慣例](#)

#### [背景資訊](#)

#### [Cisco SFP收發器模組](#)

[Cisco快速乙太網路SFP模組](#)

[Cisco Gigabit乙太網路SFP模組](#)

[Cisco CWDM收發器模組](#)

#### [支援的Catalyst交換機](#)

[Catalyst 6500/6000 系列](#)

[Catalyst 4500 系列](#)

[Catalyst 3750 系列](#)

[Catalyst 3750-E系列](#)

[Catalyst 3560 系列](#)

[Catalyst 3560-E系列](#)

[Catalyst 2970 系列](#)

[Catalyst 2960 系列](#)

[Catalyst 2950 系列](#)

[Catalyst 2948G系列](#)

[Catalyst 2940 系列](#)

[Catalyst Express 500系列](#)

#### [安全準則](#)

[雷射安全](#)

[SFP處理指南](#)

[必要工具](#)

#### [安裝和移除SFP收發器模組](#)

[SFP收發器門鎖的型別](#)

[安裝SFP收發器模組](#)

[卸下SFP收發器模組](#)

[佈線規格](#)

#### [配置SFP](#)

[設定介面速度和雙工模式](#)

[使用第三方SFP模組](#)

[將SFP模組連線到GBIC模組](#)

#### [SFP故障排除](#)

[運行Cisco IOS軟體的Cisco Catalyst 6500交換機中帶有DFC3A的WS-X6724-SFP模組重置](#)

---

[Cisco Catalyst 3750系列交換機上1000BASE-T\(GLC-T\) SFP模組支援的速度](#)

[在Catalyst 4500系列交換機中使用SupII+10GE或SupV-10GE的10千兆乙太網和千兆乙太網SFP埠](#)

[WS-X4506-GB-T模組或WS-X4948機箱的SPF埠未啟動](#)

[X2/Twin Gigabit轉換器的SFP介面未啟動](#)

[帶有SPF且連線到Cisco Catalyst交換機的Cisco 3800系列路由器中無法啟動鏈路](#)

## [相關資訊](#)

---

# 簡介

本文件說明如何在 Cisco Catalyst 交換器中部署 Cisco Small Form-Factor Pluggable (SFP) 收發器模組，以及對模組進行疑難排解。

## 必要條件

### 需求

本文件沒有特定需求。

### 採用元件

本文檔中的資訊基於Cisco SFP收發器模組。

本文中的資訊是根據特定實驗室環境內的裝置所建立。文中使用到的所有裝置皆從已清除（預設）的組態來啟動。如果您的網路運作中，請確保您瞭解任何指令可能造成的影響。

### 慣例

如需文件慣例的詳細資訊，請參閱思科技術提示慣例。

## 背景資訊

本文件提供在 Cisco Catalyst 交換器中部署 Cisco Small Form-Factor Pluggable (SFP) 收發器模組，並進行疑難排解的相關資訊。Cisco收發器模組支援乙太網、Sonnet/SDH和跨所有Cisco交換和路由平台的光纖通道應用。若要用於資料中心、園區、都會區域存取和環狀網路，以及儲存區域網路，思科可插拔收發器可提供符合成本效益的便利解決方案。

## Cisco SFP收發器模組

思科熱插拔介面產品組合在速度、協定、覆蓋範圍和支援的傳輸介質方面提供了豐富的選擇。

### Cisco快速乙太網路SFP模組



快速乙太網路SFP

Cisco 100BASE-X SFP有以下六種配置：

Cisco 100M乙太網路 SFP	部件號	說明
Cisco 100BASE-FX SFP	GLC-FE-100FX	在一般多模光纖(MMF)鏈路上運行，最長2公里。對於100 Mbps乙太網埠
	GLC-GE-100FX	在一般多模光纖(MMF)鏈路上運行，最長2公里。適用於Gigabit乙太網路連線埠
Cisco 100BASE-LX10 SFP	GLC-FE-100LX	在長達10公里的普通單模光纖(SMF)鏈路上運行。
Cisco 100BASE-BX10 SFP	GLC-FE-100BX-D GLC-FE-100BX-U	在長達10公里的普通SMF單鏈鏈路上運行。
Cisco 100BASE-EX	GLC-FE-100EX	在長達40公里的普通單模光纖(SMF)鏈路上運行。

SFP		
Cisco 100BASE-ZX SFP	GLC-FE-100ZX	在長達80公里的普通單模光纖(SMF)鏈路上運行。

## Cisco Gigabit 乙太網路 SFP 模組

SFP 收發器模組 [光纖 LC 連結器]



SFP 收發器模組 [光纖 LC 連結器]

1000BASE-T SFP 收發器模組 [RJ-45 連結器]



1000BASE-T SFP收發器模組

Cisco 千兆乙太網SFP	部件號	說明
Cisco 1000BASE-SX SFP	GLC-SX-MM <sup>1</sup> SFP-GE-S <sup>2</sup>	可在50 μm多模光纖鏈路上運行，最長550 m，在62.5 μm FDDI級多模光纖上運行，最長220 m。
Cisco 1000BASE-LX/LH SFP	GLC-LH-SM <sup>1</sup> SFP-GE-L <sup>2</sup>	在標準單模光纖鏈路跨度上工作，最長10公里，在任何多模光纖上最高可達550公尺。
Cisco 1000BASE-ZX SFP	GLC-ZX-SM <sup>1</sup> SFP-GE-Z <sup>2</sup>	在長度最大約為70公里的標準單模光纖鏈路上運行。

Cisco 1000BASE-BX10-D和1000BASE-BX10-U SFP	GLC-BX-D <sup>2</sup> GLC-BX-U <sup>2</sup>	可在標準單模光纖的單束上操作。1000BASE-BX10-D裝置始終透過標準單模光纖的單絞線連線到1000BASE-BX10-U裝置，傳輸距離可達10公里。
Cisco 1000BASE-T SFP	GLC-T SFP-GE-T <sup>3</sup>	用於5類銅線的1000BASE-T SFP收發器模組。

<sup>1</sup>不採用數位光纖監控(DOM)

<sup>2</sup>使用數位光纖監控(DOM)

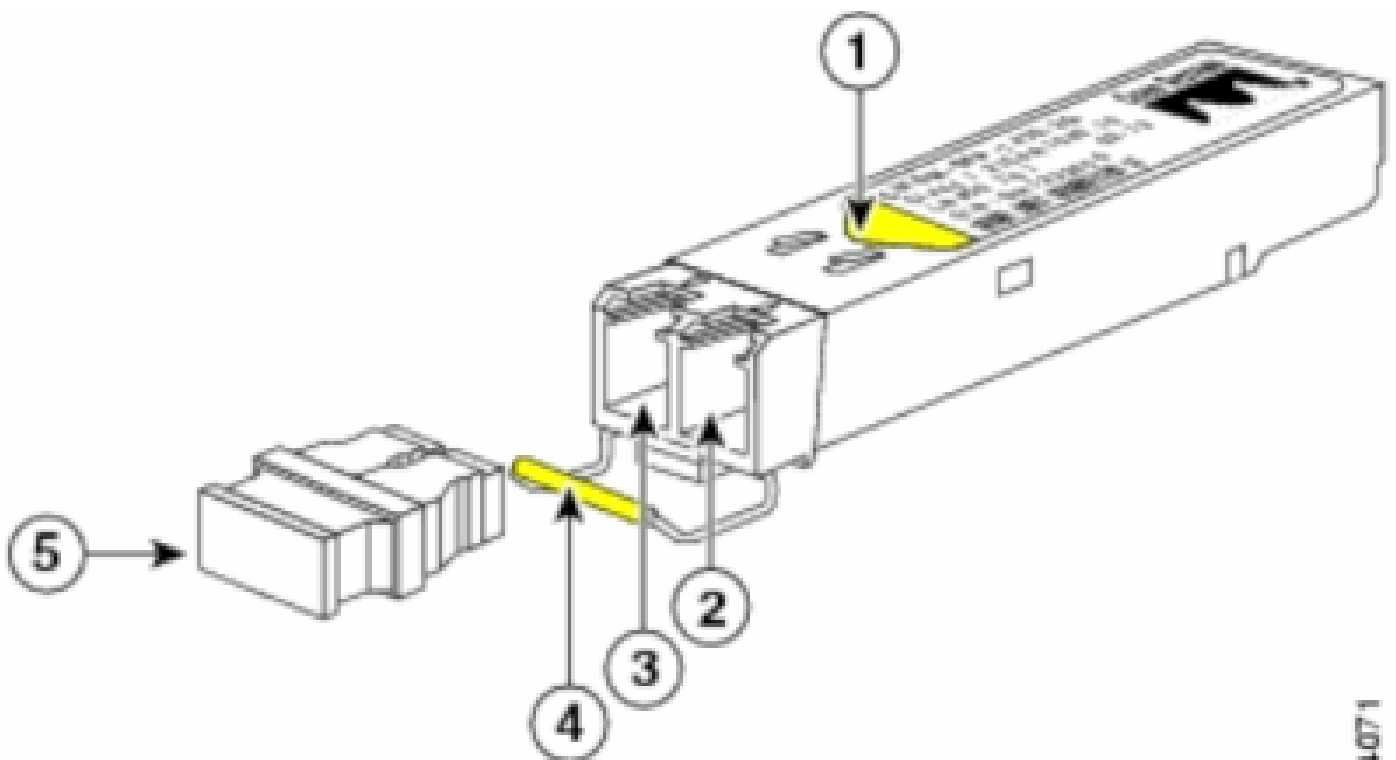
<sup>3</sup> NEBS 3 ESD

有關支援在多模光纖鏈路上安裝千兆乙太網的詳細資訊，請參閱[Cisco對使用最大長度達2公里的多模光纖鏈路部署千兆乙太網的支援](#)。

### Cisco CWDM收發器模組

Cisco粗波長分波多工(CWDM) SFP是一種可熱插拔的輸入/輸出裝置，可插入到Cisco交換機或路由器的SFP埠或插槽中，並將該埠與光纖網路相連。Cisco CWDM SFP是支援千兆乙太網和光纖通道 ( 1 Gigabit和2 Gigabit ) 的多速率部件。

CWDM SFP模組[顯示黃色編碼的CWDM-SFP-1550]



1.071

CWDM SFP模組

S.不。	說明
------	----


1	標籤上的顏色箭頭
2	接收光學孔
3	透射光學孔
4	帶有顏色標籤的卷髮夾
5	光學孔防塵塞

CWDM SFP有八個波長，範圍從1470奈米到1610奈米。裝置上的顏色標籤標識千兆乙太網通道所對映到的波長。下表列出了SFP及其波長和顏色代碼。

部件號	說明	顏色代碼
CWDM-SFP-1470	Cisco CWDM 1470-nm SFP；千兆乙太網和1和2 Gb光纖通道	灰色
CWDM-SFP-1490	Cisco CWDM 1490-nm SFP；千兆乙太網和1和2 Gb光纖通道	紫色
CWDM-SFP-1510	Cisco CWDM 1510-nm SFP；千兆乙太網和1和2 Gb光纖通道	藍色
CWDM-SFP-1530	Cisco CWDM 1530-nm SFP；千兆乙太網和1和2 Gb光纖通道	綠色
CWDM-SFP-1550	Cisco CWDM 1550-nm SFP；千兆乙太網和1和2 Gb光纖通道	黃色
CWDM-SFP-1570	Cisco CWDM 1570-nm SFP；千兆乙太網和1和2 Gb光纖通道	橙色
CWDM-SFP-1590	Cisco CWDM 1590-nm SFP；千兆乙太網和1和2 Gb光纖通道	紅色
CWDM-SFP-1610	Cisco CWDM 1610-nm SFP；千兆乙太網和1和2 Gb光纖通道	棕色

## 支援的Catalyst交換機

本節列出支援Cisco SFP收發器模組的Cisco Catalyst交換機。

 註：如果模組/裝置同時支援100M SFP和千兆乙太網SFP收發器模組，則可以在相應埠上同時使用它們。但是，當分組到埠通道中時，它不支援不同型別的收發器模組。

### Catalyst 6500/6000 系列

模組	100公尺SFP	千兆乙太網SFP	CWDM SFP
WS-X6148-FE-SFP	GLC-FE-100FX GLC-FE-100LX GLC-FE-100BX-D GLC-FE-100BX-U GLC-FE-100EX GLC-FE-100ZX	-	-
WS-SUP720 WS-SUP32-8GE-3B WS-SUP32-10GE-3B WS-X6724-SFP WS-X6748-SFP	-	GLC-T GLC-SX-MM GLC-LH-SM GLC-ZX-SM GLC-BX-D GLC-BX-U	所有CWDM SFP

### Catalyst 4500 系列

模組	100公尺SFP	千兆乙太網SFP	CWDM SFP
WS-X4248-FE-SFP	GLC-FE-100FX GLC-FE-	-	-

	100LX GLC-FE-100BX-D GLC-FE-100BX-U		
WS-X4013+TS WS-X4506-GB-T <a href="#">4個</a> WS-X4516-10GE	-	GLC-SX-MM GLC-LH-SM GLC-ZX-SM GLC-BX-D GLC-BX-U	所有 CWDM SFP
WS-X4013+10GE	-	GLC-LH-SM GLC-ZX-SM GLC-BX-D GLC-BX-U	所有 CWDM SFP
WS-4448-GB-SFP	-	GLC-T GLC-SX-MM GLC-LH-SM GLC-ZX-SM GLC-BX-D GLC-BX-U	-
WS-X45-Sup6-E	-	GLC-T GLC-SX-MM GLC-LH-SM GLC-ZX-SM	所有 CWDM SFP

### Catalyst 3750 系列

交換器	100公尺 SFP	千兆乙太網SFP	CWDM SFP
WS-C3750-24PS WS-C3750-24TS WS-C3750-48PS WS-C3750-48TS WS-C3750-24FS-S WS-C3750G-12S WS-C3750G-24PS WS-C 3750G-24TS WS-C3750G-48PS WS-C3750G-48TS WS-C3750G-24TS-E1U WS-C3750G-24TS-S1U	GLC-GE-100FX	GLC-T GLC-SX-MM GLC-LH-SM GLC-ZX-SM GLC-BX-D GLC-BX-U	所有 CWDM SFP

### Catalyst 3750-E系列

交換器	100公尺 SFP	千兆乙太網SFP	CWDM SFP
WS-C3750E-24TD WS-C3750E-24PD WS-C3750E-48TD WS-C3750E-48PD WS-C3750E-48PD-F	GLC-GE-100FX	GLC-T GLC-SX-MM GLC-LH-SM GLC-ZX-SM GLC-BX-D GLC-BX-U	所有 CWDM SFP

### Catalyst 3560 系列

交換器	100公尺SFP	千兆乙太網SFP	CWDM SFP
WS-C3560-8PC	GLC-FE-100FX GLC-FE-100LX GLC-FE-100BX-D GLC-FE-100BX-U	GLC-SX-MM GLC-LH-SM GLC-ZX-SM GLC-BX-D GLC-BX-U	所有 CWDM SFP
WS-C3560-24PS WS-C3560-48PS WS-C3560-24TS WS-C3560-48TS WS-C3560G-24PS WS-C3560G-24TS WS-C3560G-48PS WS-C3560G-48TS	GLC-GE-100FX	GLC-T GLC-SX-MM GLC-LH-SM GLC-ZX-SM GLC-BX-D GLC-BX-U	所有 CWDM SFP



## Catalyst 3560-E系列

交換器	100公尺 SFP	千兆乙太網SFP	CWDM SFP
WS-C3560E-24TD WS-C3560E-24PD WS-C3560E-48TD WS-C3560E-48PD WS-C3560E-48PD-F	GLC-GE-100FX	GLC-T GLC-SX-MM GLC-LH-SM GLC-ZX-SM GLC-BX-D GLC-BX-U	所有 CWDM SFP

## Catalyst 2970 系列

交換器	100公尺 SFP	千兆乙太網SFP	CWDM SFP
WS-C2970G-24TS	GLC-GE-100FX	GLC-T GLC-SX-MM GLC-LH-SM GLC-ZX-SM	所有 CWDM SFP

## Catalyst 2960 系列

交換器	100公尺 SFP	千兆乙太網SFP	CWDM SFP
WS-C2960-24TC-L WS-C2960-48TC-L WS-C2960G-24TC-L	GLC-GE-100FX GLC-FE-100FX GLC-FE-100LX GLC-FE-100BX-D GLC-FE-100BX-U	GLC-SX-MM GLC-LH-SM GLC-ZX-SM GLC-BX-D GLC-BX-U	所有 CWDM SFP

## Catalyst 2950 系列

交換器	100公尺 SFP	千兆乙太網SFP	CWDM SFP
WS-C2950ST-8 LRE WS-C2950ST-24 LRE WS-C2950ST-24 LRE997	-	GLC-T GLC-SX-MM GLC-LH-SM GLC-ZX-SM	所有 CWDM SFP

## Catalyst 2948G系列

交換器	100公尺 SFP	千兆乙太網SFP	CWDM SFP
WS-C2948G-GE-TX-	-	GLC-T GLC-SX-MM GLC-LH-SM GLC-ZX-SM	所有 CWDM SFP

## Catalyst 2940 系列

交換器	100公尺 SFP	千兆乙太網SFP	CWDM SFP
WS-C2940-8TF-S-	-	GLC-T GLC-SX-MM GLC-LH-SM GLC-ZX-SM-	-

## Catalyst Express 500系列

交換器	100公尺 SFP	千兆乙太網SFP	CWDM SFP

WS-CE500-24LC WS-CE500-24PC WS-CE500G-12TC	GLC-GE-100FX GLC-FE-100FX GLC-FE-100LX GLC-FE-100BX-D GLC-FE-100BX-U	GLC-SX-MM GLC-LH-SM GLC-ZX-SM	
--	--	-------------------------------	--

有關支援Cisco SFP收發器模組的其他型別的裝置，請參閱[Cisco光纖互操作性矩陣使用者手冊](#)。


## 安全準則

### 雷射安全


在思科裝置上安裝SFP模組或嘗試運行或維修配備有SFP模組的思科裝置之前，必須閱讀並觀察本出版物中的重要安全資訊。有關適用於您的思科裝置的已翻譯安全警告和管理機構批准的完整清單，請參閱適用於您的思科裝置的合規性和安全資訊出版物或站點準備和安全指南。

Cisco SFP收發器模組配備有1類鐳射，可發射不可見的輻射。請勿凝視開放式光纖連線埠。這些警告適用於Cisco SFP模組。


---

 警告：1類鐳射產品。


---

 警告：由於未連線光纖時，不可見的鐳射輻射可能從埠的光圈發出，因此請避免暴露在鐳射輻射下，不要直視開口處。

---

 警告：系統打開時出現鐳射輻射，並繞過互鎖。

---

 警告：僅允許經過培訓和合格的人員安裝、更換或維修此裝置。

---

### SFP處理指南

使用SFP時，請使用以下準則：

- Cisco SFP模組對靜態敏感。佩戴連線到機箱的防靜電腕帶，以防止ESD損害。
- Cisco SFP模組防塵。務必將裝有插頭的裝置存放在光纖孔中。
- 請不要過多地移除和插入Cisco SFP模組。重複移除和插入Cisco SFP模組會縮短其使用壽命。

### 必要工具

要安裝或卸下SFP收發器，需要以下工具：

- 腕帶或其他個人接地裝置可防止ESD發生。
- 防靜電墊或防靜電泡沫將收發器打開。
- 光纖端面清潔工具和檢查裝置。

有關如何檢查和清潔光纖連線的完整資訊，請參閱以下文檔：

- [光纖連線的檢查和清潔程式](#)
- 光纖連線的壓縮空氣清潔問題

## 安裝和移除SFP收發器模組

本安裝部分提供Cisco SFP收發器模組的安裝說明。SFP收發器模組是可熱插拔輸入/輸出(I/O)裝置，可插入100BASE和1000BASE埠，這些埠將模組埠與光纖或銅纜網路相連。

您可以使用思科裝置支援的任何組合SFP模組。唯一的限制是，每個埠必須與電纜另一端的波長規格匹配，並且電纜的長度不得超過規定的電纜長度，以實現可靠通訊。

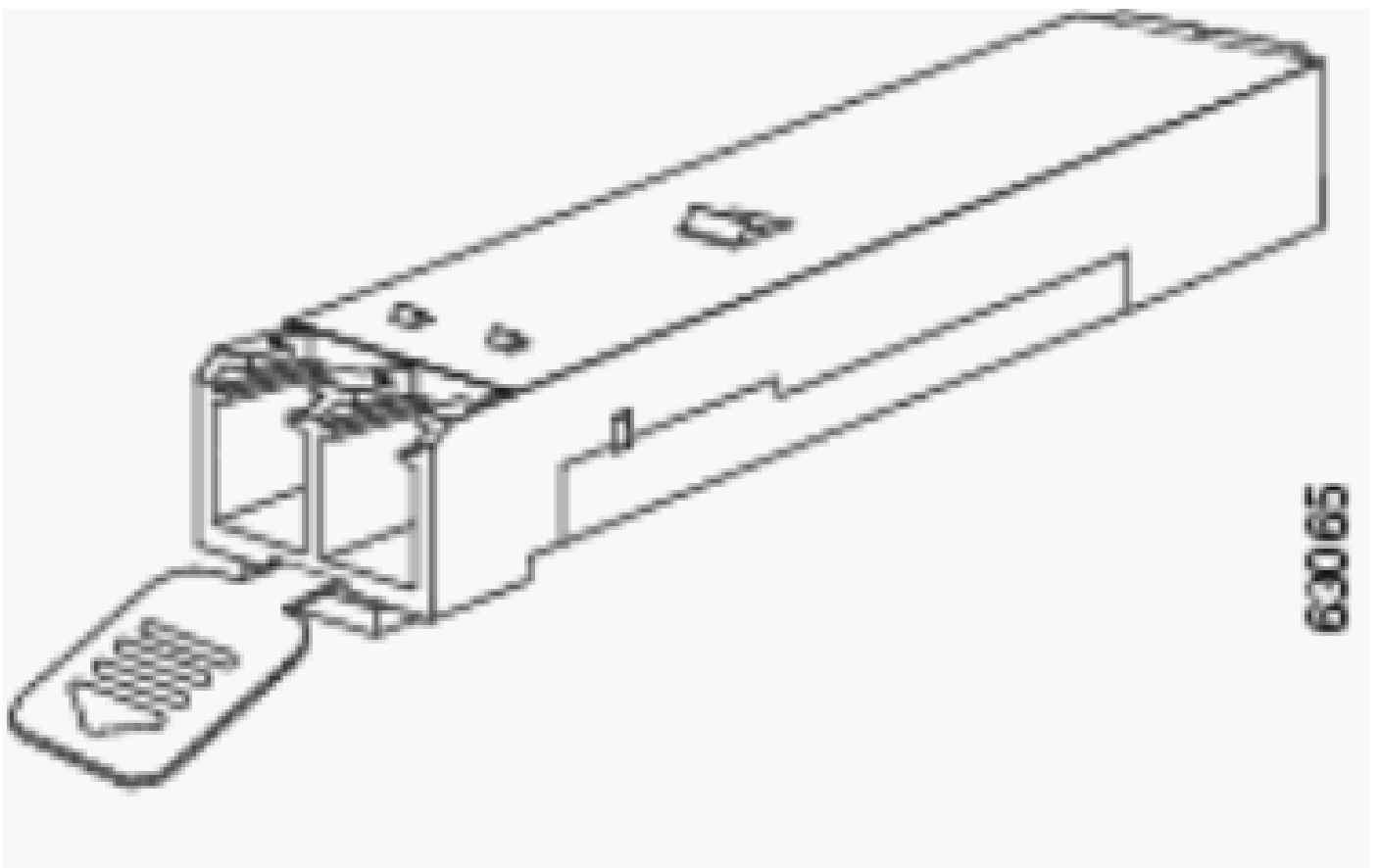


註：在安裝SFP收發器模組之前，請檢視[安全指南](#)部分。

### SFP收發器門鎖的型別

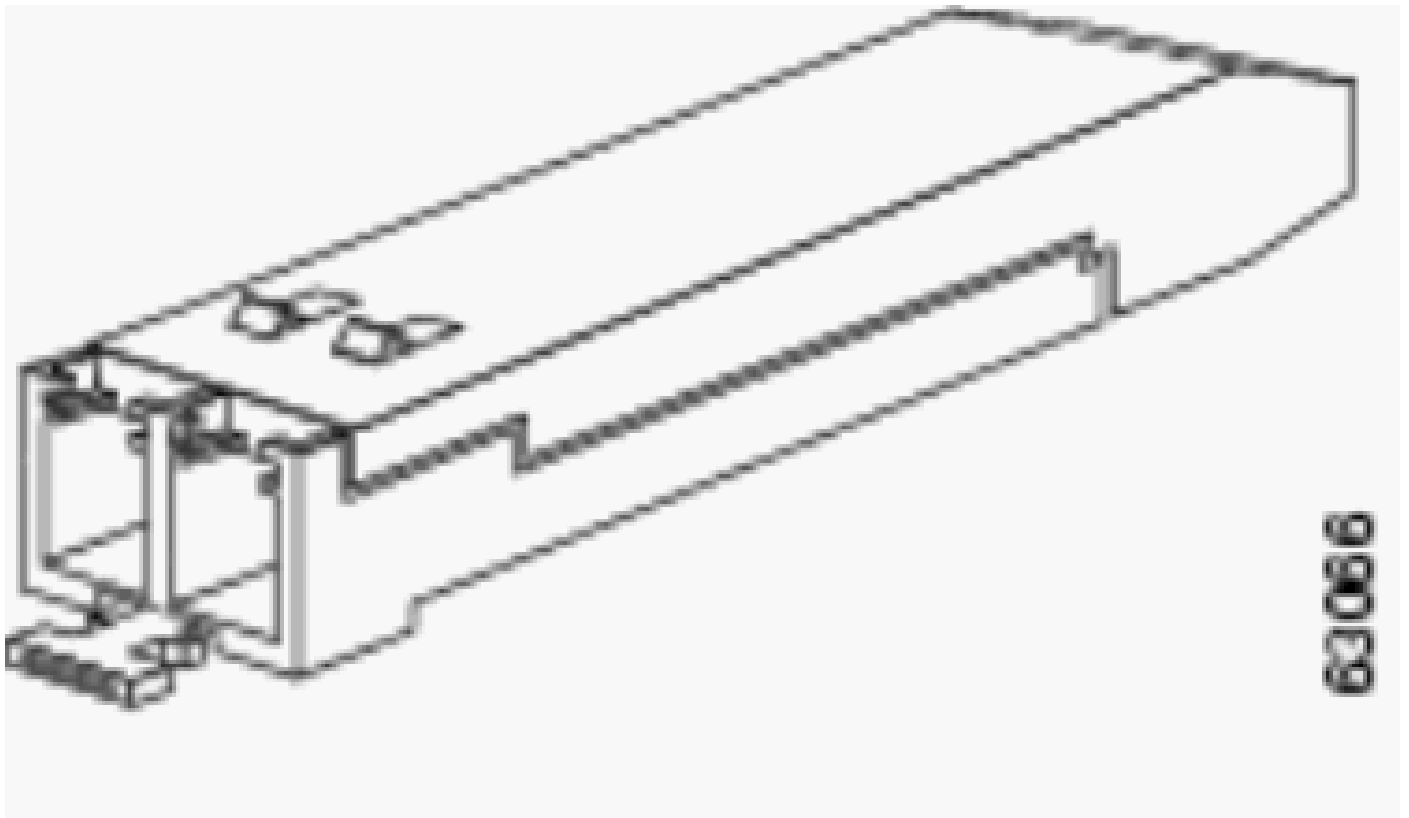
SFP收發器模組可以有三種型別的門鎖裝置來將SFP收發器固定在埠插槽中。完成安裝和拆卸過程之前，請確定SFP收發器使用的門鎖型別：

- 帶有聚酯卡銷門鎖的SFP收發器。



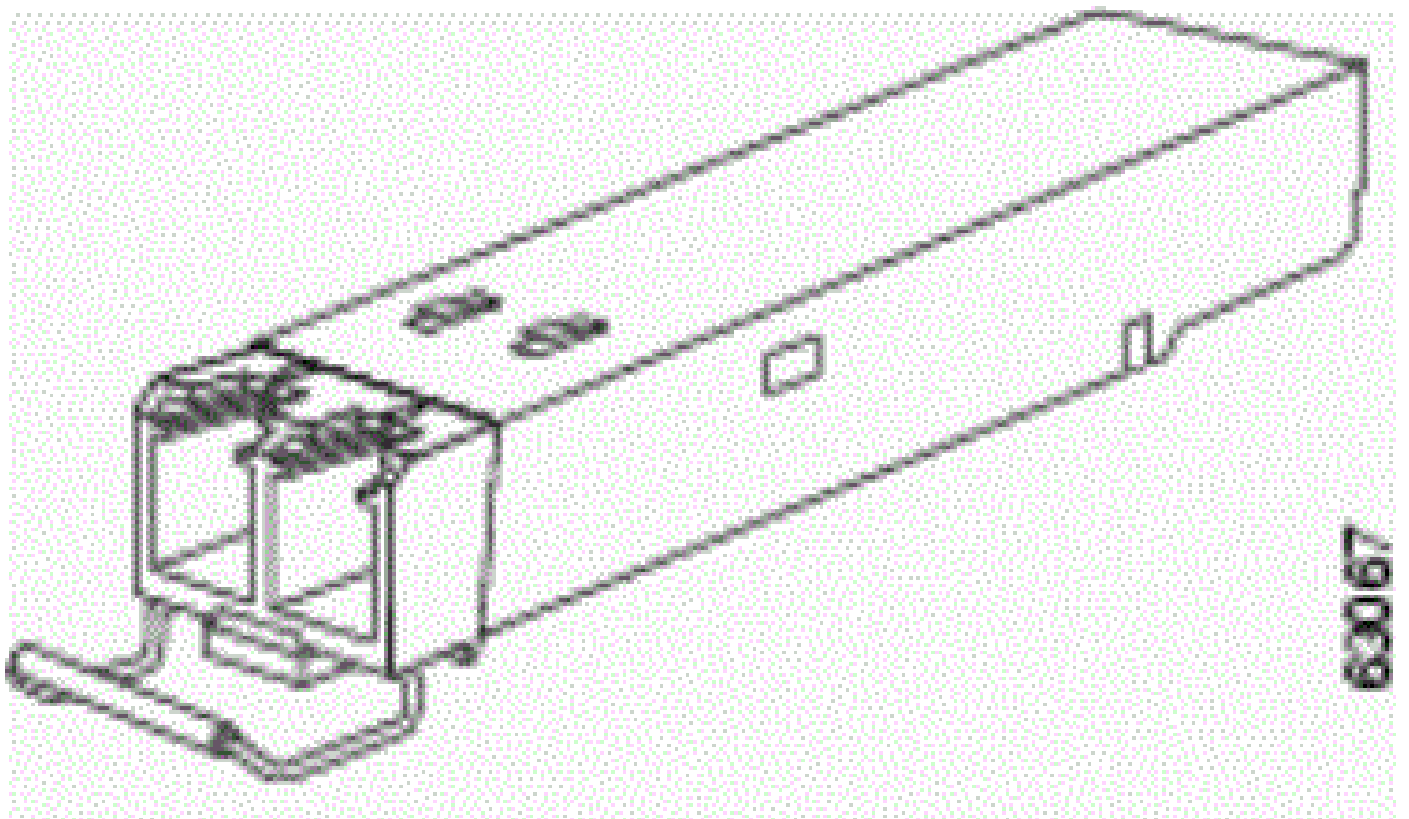
聚酯卡銷門鎖

- 帶有致動器按鈕門鎖的SFP收發器。



致動器按鈕門鎖

- 具有拉鉤門鎖的SFP收發器。




拉鉤門鎖


## 安裝SFP收發器模組

要安裝SFP收發器，請完成以下步驟：


1. 將防靜電腕帶連線到手腕和ESD接地聯結器或機箱上的裸機表面。
2. 將SFP收發器模組從其保護包裝中取出。

 註：在後面的操作步驟中指示前不要卸下光導孔防塵塞。

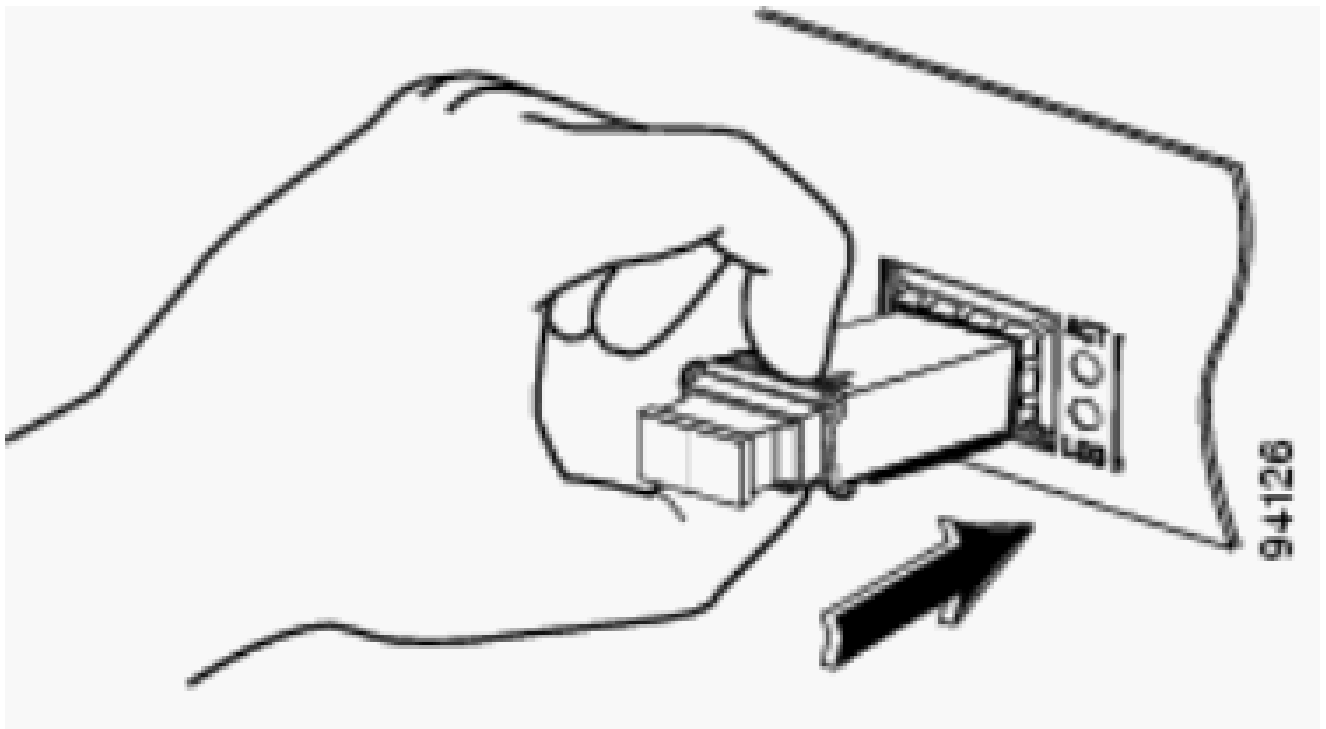
3. 檢查SFP收發器主體上的標籤，驗證您的網路型號是否正確。
4. 查詢標識SFP收發器頂端的傳送(TX)和接收(RX)標籤。

 注意：在某些SFP收發器上，TX和RX標籤可以由從SFP收發器聯結器（傳輸方向或TX）指向聯結器（接收方向或RX）的箭頭代替。

5. 將SFP收發器置於插槽開口前方。

 註：不同的Cisco裝置具有不同的SFP模組插槽配置。您的Cisco裝置可能具有向上門鎖或向下門鎖方向。確保以正確的方向安裝Cisco裝置的SFP收發器。有關詳細資訊，請參閱思科裝置隨附的硬體安裝說明。

6. 將SFP收發器插入插槽，直到您感覺到SFP收發器模組聯結器卡入插槽聯結器中的位置。



插入SFP收發器

 註：對於光纖SFP收發器，在卸下防塵塞並進行任何光纖連線之前，請遵循以下準則：

- 請始終將防塵插頭放在未插接的光纖電纜接頭上，並且收發器光纖孔洞開孔，直到您準備好進行連線為止。
- 在進行任何連線之前，請務必檢查並清潔LC聯結器的端面。有關詳細資訊，請參閱本文檔的[必需工具](#)部分。

- 請始終握住LC聯結器外殼以插入或拔下光纖電纜。

## 7. 從網路介面電纜LC接頭卸下防塵塞。 Save 防塵塞供將來使用。

- 卸下SFP收發器光學孔上的防塵塞。
- 立即將網路介面電纜LC聯結器連線到SFP收發器。
- 將1000BASE-T SFP收發器連線到銅纜網路。

注意：為了符合GR-1089建築物內防雷要求，您必須使用5類接地遮蔽雙絞線。

- 完成以下步驟，將收發器連線到銅纜網路：

- a. 將5類網路電纜RJ-45聯結器插入SFP收發器RJ-45聯結器。

當您連線到與1000BASE-T相容的伺服器、工作站或路由器時，請對SFP收發器埠使用四對雙絞直通的5類電纜。連線到與1000BASE-T相容的交換機或中繼器時，使用四對雙絞交叉的5類電纜。

- b. 將網路纜線的另一端插入相容於1000BASE-T的目標裝置上的RJ-45聯結器。

- 觀察埠狀態LED：

- 

當SFP收發器和目標裝置建立鏈路時，LED變為綠色。

- 

當STP發現網路拓撲並搜尋環路時，LED變為琥珀色。此過程大約需要30秒，然後LED變為綠色。

- 

如果LED熄滅，目標裝置沒有開啟，可能是纜線有問題，或是目標裝置內安裝的介面卡有問題。有關佈線問題的解決方案，請參閱交換機硬體指南的故障排除部分。

-

必要時重新配置並重新啟動目標裝置。

## 卸下SFP收發器模組

完成以下步驟以卸下SFP收發器：

- 將防靜電腕帶連線到手腕和ESD接地聯結器或機箱上的裸機表面。
- 從SFP收發器模組聯結器拔下網路光纖電纜或網路銅纜。對於光纖SFP收發器，請立即將防塵插頭重新裝入SFP收發器光纖孔和光纖電纜LC聯結器中。

提示：要重新連線光纖電纜，請注意哪個聯結器插頭傳送(TX)和哪個接收(RX)。

- 鬆開插槽聯結器上的SFP收發器模組，並將其卸下。
  - 如果SFP收發器有聚酯卡銷門鎖，請輕輕地向下拉卡銷，直到收發器脫離插槽聯結器，然後將SFP收發器直接拉出。請勿扭轉或拉動Mylar標籤，因為您可以將其從SFP收發器上卸下。
  - 如果SFP收發器具有致動器按鈕門鎖(T)，請輕按SFP收發器前面的致動器按鈕，直到該按鈕發出喀噠聲，並且門鎖裝置將SFP收發器從插槽聯結器釋放出來。抓住拇指和食指之間的致動器按鈕，然後小心地從模組插槽中直接拉出SFP收發器。
  - 如果SFP收發器具有拉鉤門鎖(Bale-clasp Latch)，請向外向下拉動拉鉤，以將SFP收發器從插槽聯結器彈出。如果拉鉤門鎖受到阻塞，而您無法使用食指將其打開，請使用小型平口螺絲刀或其他較長的窄工具打開拉鉤門鎖。抓住拇指和食指之間的SFP收發器，小心地將其從插槽中取出。
- 將卸下的SFP收發器放在抗靜電袋子或其他保護性環境中。

## 佈線規格

下表顯示了安裝在快速乙太網/千兆乙太網SFP埠上的思科SFP收發器的佈線規格。請注意，所有SFP埠都具有LC型別的聯結器，並且列出的所有SFP ( MMF和SMF [G.652])的最小電纜距離為2公尺[6.5英尺] ) 的最小電纜距離。

SFP	波長 (nm)	光纖類型	纜線長度
GLC-FE-100FX	1310	MMF ( 多重模式光纖 )	2公里 ( 6562英呎 )
GLC-GE-100FX	1300	MMF ( 多重模式光纖 )	2公里 ( 6562英呎 )
GLC-FE-100LX	1310	SMF ( 單一模式光纖 )	10公里 ( 32810英呎 )
GLC-FE-100BX-U	1310	SMF ( 單一模式光纖 )	10公里 ( 32810英呎 )
GLC-FE-100BX-D	1550	SMF ( 單一模式光纖 )	10公里 ( 32810英呎 )
GLC-FE-100EX	1310	SMF ( 單一模式光纖 )	40公里 ( 131240英呎 )
GLC-FE-100ZX	1550	SMF ( 單一模式光纖 )	80公里 ( 262480英呎 )
1000BASE-SX	850	MMF ( 多重模式光纖 )	從220公尺 ( 722英呎 ) 到550公尺 ( 1804英呎 )
1000BASE-LX/LH	1300	MMF ( 多重模式光纖 )	550公尺 ( 1804英呎 )
		SMF ( 單一模式光纖 )	10公里 ( 328210英呎 )
1000BASE-ZX	1550	SMF ( 單一模式光纖 )	約70公里，這取決於鏈路丟失
1000BASE-BX-D	1310	SMF ( 單一模式光纖 )	10公里 ( 328210英呎 )
1000BASE-BX-U	1490	SMF ( 單一模式光纖 )	10公里 ( 328210英呎 )

## 配置SFP

### 設定介面速度和雙工模式

交換機上的乙太網介面以10、100或1000 Mbps或10,000 Mbps的速度運行，並且處於全雙工或半雙工模式。在全雙工模式下，兩個站點可以同時傳送和接收流量。通常，10 Mbps埠在半雙工模式下運行，這意味著站點可以接收或傳送流量。

您不能在SFP模組埠上配置速度，但如果連線到不支援自動協商的裝置，可以將速度配置為不協商。但是，當1000BASE-T SFP模組位於SFP模組埠中時，可以將速度配置為10、100或1000 Mbps或自動。

除非1000BASE-T SFP模組或100BASE-FX MMF SFP模組位於埠中，否則不能在SFP模組埠上配置雙工模式。所有其他SFP模組僅以全雙工模式運行。

•

當1000BASE-T SFP模組位於SFP模組埠中時，可以將雙工模式配置為自動全雙工。



- 當100BASE-FX SFP模組位於SFP模組埠中時，可以將雙工模式配置為半全雙工。



注意：千兆乙太網介面支援半雙工模式。但是，您不能將這些介面配置為在半雙工模式下運行。

---

要顯示有關已安裝的光纖收發器的資訊，請使用此命令：`show hw-module subslot <slot/subslot> transceiver <port> idprom`。

### 使用第三方SFP模組

思科不支援將第三方SFP收發器用於思科裝置。思科批准的SFP模組具有序列EEPROM，其中包含模組序列號、供應商名稱和ID、唯一安全代碼和循環冗餘檢查(CRC)。在交換機中插入SFP模組後，交換機軟體將讀取EEPROM以驗證序列號、供應商名稱和供應商ID，並重新計算安全代碼和CRC。如果序列號、供應商名稱或供應商ID、安全代碼或CRC無效，軟體將生成此安全錯誤消息，並將介面置於錯誤停用狀態：

```
SYS-3-TRANSCIEVER_NOTAPPROVED:Transceiver on port [dec]/[dec] is not supported
```

### 將SFP模組連線到GBIC模組

SFP和GBIC只是實際鐳射器和機箱之間的連線。要將SFP模組與GBIC模組連線，需要驗證這些資訊：

- 使用的光纜型別：單模或多模。

- 所需的實體連線型別：SC聯結器、ST聯結器等。

### SFP故障排除



附註：只有已註冊的思科使用者端才能存取錯誤搜尋工具和資訊。

---

運行Cisco IOS軟體的Cisco Catalyst 6500交換機中帶有DFC3A的WS-X6724-SFP模組重置

含分散式轉送卡(DFC3A)的WS-X6724-SFP模組執行Cisco IOS®軟體版本12.2(18)SXE1，由於記憶體配置失敗，因此意外重新載入。在重新載入之前，模組中的可用記憶體約為200k。Cisco IOS軟體版本12.2(18)SXE4、12.2(18)SXF和更新版本已解決此問題。

要解決此問題，請將交換機上的Cisco IOS軟體升級到最新的維護版本，該版本可以從軟體下載頁下載。

#### Cisco Catalyst 3750系列交換機上1000BASE-T(GLC-T) SFP模組支援的速度

1000BASE-T SFP僅在Cisco Catalyst 2970、3560和3750系列交換機上支援10/100/1000速度。也可以讓連線埠以較低速度自動交涉，或強迫降低速度。發出[show interface](#)命令，以確認給定GLC-T是否在交換機上支援10/100速度。

show interface capabilities命令輸出可以確定GLC-T是否可以在較低的速度運行。輸出還顯示指定介面的功能，包括可配置的功能和選項。例如，發出以下命令可將SFP埠的速度硬編碼為100 Mbps：

```
Switch(config-if)#speed 100
```

#### 在Catalyst 4500系列交換機中使用SupII+10GE或SupV-10GE的10千兆乙太網和千兆乙太網SFP埠

Catalyst 4500 Supervisor II Plus 10GE (WS-X4013+10GE)或Supervisor V 10GE (WS-X4516-10GE)具有四個GE上行鏈路介面和每個管理引擎兩個10 GE上行鏈路介面。本節中的表格說明了上行鏈路如何在4507R或4510R機箱中以管理引擎插槽中兩個管理引擎的不同組合提供冗餘。

在Catalyst 4507R系列交換器上的Cisco IOS軟體版本12.2(25)SG和更新版本中，10GE和GE上行鏈路可同時在Supervisor引擎V-10GE (WS-X4516-10GE)和Supervisor引擎II+10GE (WS-4013+10GE)上使用。在早於12.2(25)SG的Cisco IOS軟體版本中，需要發出[hw-module uplink select](#)配置命令才能選擇10GE或GE上行鏈路。

在Cisco IOS軟體版本12.2(25)SG和更新版本中，當您在Catalyst 4510R系列交換器上使用Supervisor Engine V-10GE (WS-X4516-10GE)時，可以選擇同時使用10GE和GE上行鏈路，但只能在插槽10中使用WS-X4302-GB。如果選擇10GE或GE上行鏈路，則插槽10中允許任何線路卡。發出hw-module uplink select configuration命令選擇上行鏈路。在早於12.2(25)SG的Cisco IOS軟體版本中，您無法同時使用10GE和GE上行鏈路。



**注意：**冗餘要求機箱中的兩個Supervisor引擎屬於同一Supervisor引擎型號，並且使用相同的Cisco IOS軟體映像。

如果僅選擇10GE埠用於上行鏈路：

上行鏈路介面	插槽1：Supervisor II Plus 10GE或V 10 GE插槽 2：空	插槽1：空插槽 2：Supervisor II Plus 10GE或V 10 GE	插槽1：Supervisor II Plus 10 GE插槽 2：Supervisor II Plus 10GE或V 10 GE
10GE 1/1	Active (作用中)	不適用	Active (作用中)
10GE 1/2	Active (作用中)	不適用	非使用中
10GE 2/1	不適用	Active (作用中)	Active (作用中)

10GE 2/2	不適用	Active ( 作用中 )	非使用中
-------------	-----	----------------	------

如果僅選擇GE埠用於上行鏈路：

上行鏈路 介面	插槽1：Supervisor II Plus 10GE或V 10 GE插槽 2：空	插槽1：空插槽 2：Supervisor II Plus 10GE或V 10 GE	插槽1：Supervisor II Plus 10GE或V 10 GE插槽2：Supervisor II Plus 10GE或V 10 GE
GE 1/3	Active ( 作用中 )	不適用	Active ( 作用中 )
GE 1/4	Active ( 作用中 )	不適用	Active ( 作用中 )
GE 1/5	Active ( 作用中 )	不適用	非使用中
GE 1/6	Active ( 作用中 )	不適用	非使用中
GE 2/3	不適用	Active ( 作用中 )	Active ( 作用中 )
GE 2/4	不適用	Active ( 作用中 )	Active ( 作用中 )
GE 2/5	不適用	Active ( 作用中 )	非使用中
GE 2/6	不適用	Active ( 作用中 )	非使用中

如果同時為上行鏈路選擇10GE和GE埠：

上行鏈路 介面	插槽1：Supervisor II Plus 10GE或V 10 GE插槽 2：空	插槽1：空插槽 2：Supervisor II Plus 10GE或V 10 GE	插槽1：Supervisor II Plus 10GE或V 10 GE插槽2：Supervisor II Plus 10GE或V 10 GE
10GE 1/1	Active ( 作用中 )	不適用	Active ( 作用中 )
10GE 1/2	Active ( 作用中 )	不適用	非使用中
10GE 2/1	不適用	Active ( 作用中 )	Active ( 作用中 )
10GE 2/2	不適用	Active ( 作用中 )	非使用中
GE 1/3	Active ( 作用中 )	不適用	Active ( 作用中 )
GE 1/4	Active ( 作用中 )	不適用	Active ( 作用中 )
GE 1/5	Active ( 作用中 )	不適用	非使用中
GE 1/6	Active ( 作用中 )	不適用	非使用中
GE 2/3	不適用	Active ( 作用中 )	Active ( 作用中 )
GE 2/4	不適用	Active ( 作用中 )	Active ( 作用中 )
GE 2/5	不適用	Active ( 作用中 )	非使用中

GE 2/6	不適用	Active ( 作用中 )	非使用中
--------	-----	----------------	------

發出以下命令以啟用10千兆乙太網和/或千兆乙太網SFP上行鏈路埠：

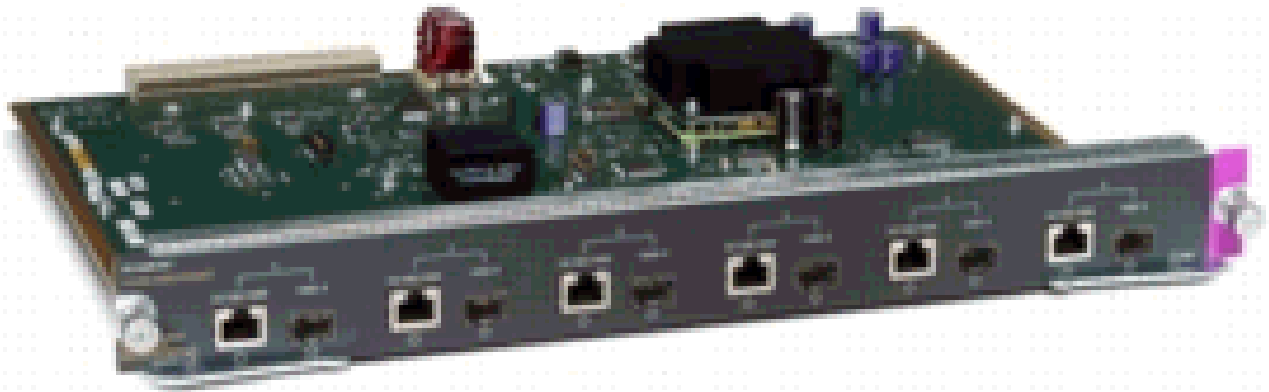
```
Switch#configure terminal  
Switch(config)#hw-module uplink select {tengigabitethernet|gigabitethernet|all}
```

有關詳細資訊，請參閱「Catalyst 4500系列交換機Cisco IOS軟體配置指南」的[部署10千兆乙太網和千兆乙太網SFP埠](#)部分。

WS-X4506-GB-T模組或WS-X4948機箱的SPF埠未啟動

WS-X4506-GB-T模組有6個埠。這些埠是支援雙模式的埠。每個連線埠都有一個RJ45型10/100/1000 Mbps聯結器及一個SFP聯結器。在給定時間，對於一個埠，這些聯結器中只有一個可以處於活動狀態，該活動聯結器由介面配置命令media-type {rj45確定 | sfp}。

## WS-X4506-GB-T



WS-X4506-GB-T模組

在WS-X4948機箱中，最後四個埠（埠45至48）支援雙模式。

```
Switch(config)#interface gigabitethernet 5/5  
Switch(config-if)#media-type rj45
```

輸入show interface capabilities命令以提供Multiple Media Types欄位，該欄位顯示值no（如果埠不支援雙模）並列出支援雙模的埠的介面型別（sfp和rj45）。

X2/Twin Gigabit轉換器的SFP介面未啟動

預設配置模式為X2，因此，如果您計畫部署10-Gigabit介面，則無需配置任何內容。如果要部署千兆介面（即TwinGig轉換器），必須配置關聯的埠組。

首先收集有關模組上的X2插槽分組方式的資訊。然後，要為要部署千兆乙太網的每個X2埠組配置操作模式，請輸入hw-module module m port-group p select gigabitethernet命令。此配置在電源循環和過載期間均保留。

有關詳細資訊，請參閱[選擇X2/TwinGig轉換器模式](#)。

帶有SPF且連線到Cisco Catalyst交換機的Cisco 3800系列路由器中無法啟動鏈路

只有已註冊的思科使用者端才能存取錯誤相關資訊或存取內部網站。

當SFP用於將Cisco 3800系列路由器連線到Cisco Catalyst交換機時，鏈路無法接通，並且show interface命令顯示down/down。

為了克服這個問題，請在路由器和交換器上啟用自動交涉。要永久解決此問題，請將路由器的Cisco IOS軟體升級到版本12.4(8)或更高版本，可以從Cisco軟體和下載站點下載這些軟體。此問題已記錄在Cisco漏洞ID [CSCsc04961](#)中。

#### 相關資訊

- [Cisco 100兆乙太網SFP模組相容性清單](#)
- [光纖連線的檢查和清潔程式](#)
- [光纖連線的壓縮空氣清潔問題](#)
- [Cisco SFP產品支援](#)
- [Cisco CWDM GBIC/SFP產品支援](#)
- [Cisco收發器模組產品支援](#)
- [技術支援與文件 - Cisco Systems](#)

## 關於此翻譯

思科已使用電腦和人工技術翻譯本文件，讓全世界的使用者能夠以自己的語言理解支援內容。請注意，即使是最佳機器翻譯，也不如專業譯者翻譯的內容準確。Cisco Systems, Inc. 對這些翻譯的準確度概不負責，並建議一律查看原始英文文件（提供連結）。