



Cisco Secure Firewall 4200 系列硬件安装指南

首次发布日期: 2023 年 9 月 7 日

上次修改日期: 2024 年 5 月 27 日

Americas Headquarters

Cisco Systems, Inc.
170 West Tasman Drive
San Jose, CA 95134-1706
USA
<http://www.cisco.com>
Tel: 408 526-4000
800 553-NETS (6387)
Fax: 408 527-0883

THE SPECIFICATIONS AND INFORMATION REGARDING THE PRODUCTS IN THIS MANUAL ARE SUBJECT TO CHANGE WITHOUT NOTICE. ALL STATEMENTS, INFORMATION, AND RECOMMENDATIONS IN THIS MANUAL ARE BELIEVED TO BE ACCURATE BUT ARE PRESENTED WITHOUT WARRANTY OF ANY KIND, EXPRESS OR IMPLIED. USERS MUST TAKE FULL RESPONSIBILITY FOR THEIR APPLICATION OF ANY PRODUCTS.

THE SOFTWARE LICENSE AND LIMITED WARRANTY FOR THE ACCOMPANYING PRODUCT ARE SET FORTH IN THE INFORMATION PACKET THAT SHIPPED WITH THE PRODUCT AND ARE INCORPORATED HEREIN BY THIS REFERENCE. IF YOU ARE UNABLE TO LOCATE THE SOFTWARE LICENSE OR LIMITED WARRANTY, CONTACT YOUR CISCO REPRESENTATIVE FOR A COPY.

The Cisco implementation of TCP header compression is an adaptation of a program developed by the University of California, Berkeley (UCB) as part of UCB's public domain version of the UNIX operating system. All rights reserved. Copyright © 1981, Regents of the University of California.

NOTWITHSTANDING ANY OTHER WARRANTY HEREIN, ALL DOCUMENT FILES AND SOFTWARE OF THESE SUPPLIERS ARE PROVIDED "AS IS" WITH ALL FAULTS. CISCO AND THE ABOVE-NAMED SUPPLIERS DISCLAIM ALL WARRANTIES, EXPRESSED OR IMPLIED, INCLUDING, WITHOUT LIMITATION, THOSE OF MERCHANTABILITY, FITNESS FOR A PARTICULAR PURPOSE AND NONINFRINGEMENT OR ARISING FROM A COURSE OF DEALING, USAGE, OR TRADE PRACTICE.

IN NO EVENT SHALL CISCO OR ITS SUPPLIERS BE LIABLE FOR ANY INDIRECT, SPECIAL, CONSEQUENTIAL, OR INCIDENTAL DAMAGES, INCLUDING, WITHOUT LIMITATION, LOST PROFITS OR LOSS OR DAMAGE TO DATA ARISING OUT OF THE USE OR INABILITY TO USE THIS MANUAL, EVEN IF CISCO OR ITS SUPPLIERS HAVE BEEN ADVISED OF THE POSSIBILITY OF SUCH DAMAGES.

Any Internet Protocol (IP) addresses and phone numbers used in this document are not intended to be actual addresses and phone numbers. Any examples, command display output, network topology diagrams, and other figures included in the document are shown for illustrative purposes only. Any use of actual IP addresses or phone numbers in illustrative content is unintentional and coincidental.

All printed copies and duplicate soft copies of this document are considered uncontrolled. See the current online version for the latest version.

Cisco has more than 200 offices worldwide. Addresses and phone numbers are listed on the Cisco website at www.cisco.com/go/offices.

Cisco and the Cisco logo are trademarks or registered trademarks of Cisco and/or its affiliates in the U.S. and other countries. To view a list of Cisco trademarks, go to this URL: <https://www.cisco.com/c/en/us/about/legal/trademarks.html>. Third-party trademarks mentioned are the property of their respective owners. The use of the word partner does not imply a partnership relationship between Cisco and any other company. (1721R)

© 2023 Cisco Systems, Inc. 保留所有权利。



目录

第 1 章

概述 1

功能 1

部署选项 4

装箱清单 4

序列号和文档门户二维码 6

前面板 8

前面板 LED 11

后面板 14

8-端口 1/10/25-Gb 网络模块 15

4-端口 40-Gb 网络模块 17

2-端口 100-Gb 网络模块 18

4-端口 200-Gb 网络模块 20

具有硬件旁路的 8 的 8 端口 1000Base-T 网络模块 22

6-端口 10-Gb SR/10-Gb LR/25-Gb SR/25-Gb LR 网络模块（带硬件旁路） 24

电源模块 26

双风扇模块 29

SSD 30

支持的 SFP/SFP+/QSFP+ 收发器 30

硬件规格 34

产品 ID 编号 35

电源线规格 38

第 2 章

安装准备 45

安装警告 45

安全建议	47
维护用电安全	47
防范 ESD 损害	48
现场环境	48
现场考虑因素	48
电源考虑因素	49
机架配置注意事项	49

第 3 章**安装机箱 51**

拆箱并检查机箱	51
使用滑轨将机箱安装到机架上	52
将机箱接地	58

第 4 章**安装、维护和升级 61**

安装、拆卸和更换网络模块	61
拆卸和更换 SSD	63
拆卸和更换双风扇模块	64
拆卸和更换电源模块	66



第 1 章

概述

- 功能，第 1 页
- 部署选项，第 4 页
- 装箱清单，第 4 页
- 序列号和文档门户二维码，第 6 页
- 前面板，第 8 页
- 前面板 LED，第 11 页
- 后面板，第 14 页
- 8-端口 1/10/25-Gb 网络模块，第 15 页
- 4-端口 40-Gb 网络模块，第 17 页
- 2-端口 100-Gb 网络模块，第 18 页
- 4-端口 200-Gb 网络模块，第 20 页
- 具有硬件旁路的 8 的 8 端口 1000Base-T 网络模块，第 22 页
- 6-端口 10-Gb SR/10-Gb LR/25-Gb SR/25-Gb LR 网络模块（带硬件旁路），第 24 页
- 电源模块，第 26 页
- 双风扇模块，第 29 页
- SSD，第 30 页
- 支持的 SFP/SFP+/QSFP+ 收发器，第 30 页
- 硬件规格，第 34 页
- 产品 ID 编号，第 35 页
- 电源线规格，第 38 页

功能

Cisco Secure Firewall 4200 是一个独立的模块化安全服务平台，包括 Cisco Secure Firewall 4215、4225 和 4245。

Cisco Secure Firewall 4200 支持思科 Firepower 威胁防御软件和思科 ASA 软件。有关每个支持的版本，请参阅《[Cisco Secure Firewall Threat Defense 兼容性指南](#)》和《[Cisco Secure Firewall Threat Defense 兼容性指南](#)》，其中提供 Cisco 软件和硬件兼容性，包括操作系统和托管环境要求。

下图显示了 Cisco Secure Firewall 4200。

图 1: Cisco Secure Firewall 4200



下表列出了 Cisco Secure Firewall 4200 的功能。

表 1: Cisco Secure Firewall 4200 功能

特性	4215	4225	4245
外形规格	1 RU 适合标准 48.3 厘米（19 英寸）方孔机架		
机架安装	两个滑轨安装支架和两个滑轨 4 柱电子工业协会 (EIA)-310-D 机架		
通风	从前到后（I/O 端到非 I/O 端） 从冷通道到热通道		
处理器	AMD 7543 (240 W)	AMD 7763 (280 W)	两个 AMD 7763（每个 CPU 280 W）
核心数	单套接字 32 核	单套接字 64 核	双套接字两个 64 核
核心时钟	2.8 GHz（最高可达 3.7 GHz）	2.45 GHz（最高可达 3.5 GHz）	
系统内存	8 x 32 GB (256 GB) @ 3200 Mt/s	8 x 64 GB (512 GB) @ 3200 Mt/s	16 x 64 GB (1 TB) @ 3200 Mt/s
管理端口	两个 1/10/25-Gbps SFP28 端口		
控制台端口	一个 RJ-45 串行端口		
USB 端口	一个带 5W A 型端口的 USB 3.0		
网络端口	八个固定 1/10/25-Gbps SFP28 光纤端口 从以太网 1/1 至 1/8 命名		
网络模块插槽数	两个（热插拔） 注释 支持相同模块的热插拔，但如果将网络模块更换为其他类型，则必须重新启动机箱，以便识别新的网络模块。		

特性	4215	4225	4245
网络模块	<ul style="list-style-type: none"> • 8 端口 1/10Gb SFP+ (FPR-X-NM-8X10G) • 8 端口 1/10/25Gb SFP+ (FPR-X-NM-8X25G) • 4-端口 40-Gb QSFP/QSFP+ (FPR-XNM-4X40G) • 4 端口 40/100/200-Gb QSFP28/QSFP (FPR-X-NM-4X200G) 注释 在更高版本之前，不支持 200-Gb 流量。 • 2 端口 100-Gb QSFP56/QSFP28/QSFP (FPR-XNM-2X100G) • 6 端口 10-Gb SFP SR 多模硬件旁路 (FPR-X-NM-6X10SRF) • 6 端口 10-Gb SFP LR 单模硬件旁路 (FPR-X-NM-6X10LRF) • 6 端口 25-Gb SFP SR 多模硬件旁路 (FPR-X-NM-6X25SRF) • 6 端口 25-Gb SFP LR 单模硬件旁路 (FPR-X-NM-6X25LRF) • 8 端口铜缆 1-Gb 1000Base-T 硬件旁路 (FPR-X-NM-8X1GF) 		
交流电源	随附一个 1900 W 交流电源（第二个电源是可选的） 热插拔	随附 2 个 1900 W 交流电源 热插拔	
冗余电源	是 注释 您必须订购第二个电源。	是 注释 随附两个电源。	
风扇	三个双风扇模块（热插拔）		
存储	两个用于 EDSFF（企业和数据中心 SSD 外形规格）SSD 驱动器的非易失性快速存储器 (NVMe) SSD 插槽 随附两个 1.8 TB SSD；RAID1 的出厂配置。		
拔出式资产卡	显示序列号和指向文档门户的二维码		
接地	机箱左侧靠近后部电源开关的接地垫；使用机箱随附的接地片套件。		
电源开关	在后面板上		
复位按钮	可将系统重置为出厂默认设置而无需访问串行控制台 注释 重置按钮为凹陷式。用大头针按住超过 5 秒，将系统设置为出厂默认值。		

部署选项

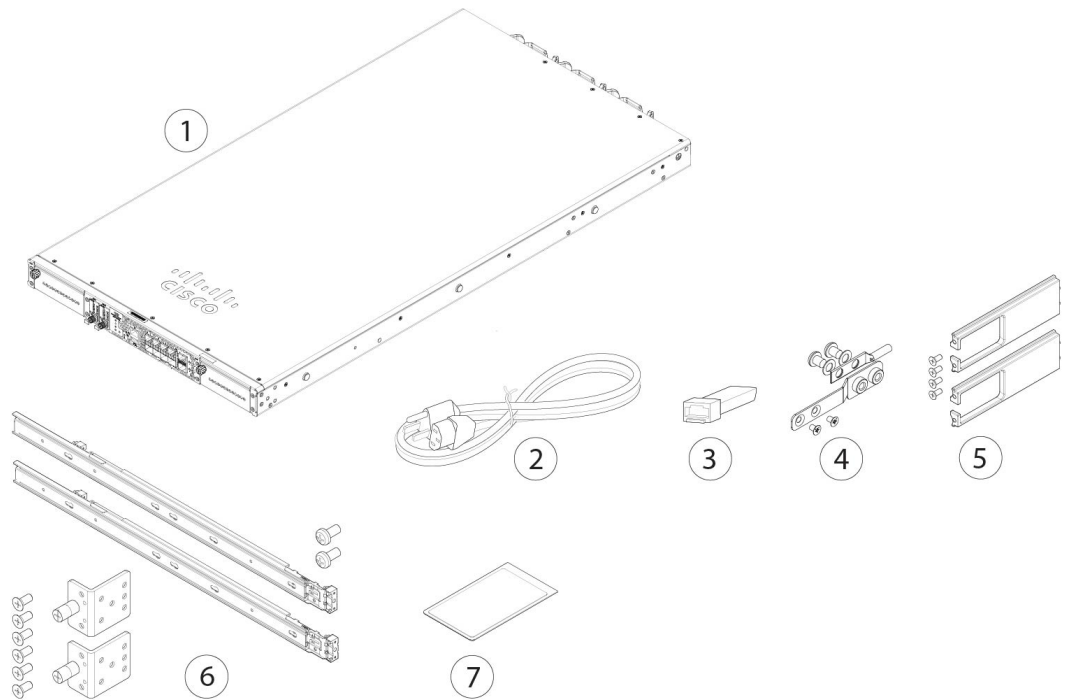
以下是有关如何部署 Cisco Secure Firewall 4200 的一些示例：

- 作为防火墙：
 - 在企业互联网边缘采用冗余配置
 - 在分支机构，部署在高可用性对中或作为独立设备部署
 - 在数据中心，部署在高可用性对中，或者部署在集群中，满足小型企业的需求
- 作为提供额外应用控制、URL 筛选或 IPS/以威胁为中心的功能的设备：
 - 在内联配置中或作为独立设备，以内联方式部署在企业互联网边缘防火墙后面（需要支持“硬件故障时自动打开网络模块”功能）
 - 在交换机上的 SPAN 端口或网络中的分流器之外进行被动部署，或者进行独立部署
- 作为分支本地 SD-WAN 解决方案，可提供远程部署并通过 4G LTE 进行管理
- 作为 VPN 设备：
 - 对于远程接入 VPN
 - 对于站点对站点 VPN

装箱清单

下图显示了 Cisco Secure Firewall 4200 的装箱清单。装箱清单可能有所变动，实际配件的数量可能多于或少于装箱清单上所列的内容，具体情况取决于您订购的部件。有关与装箱清单关联的 PID 列表，请参阅[产品 ID 编号](#)。

图 2: Cisco Secure Firewall 4200 装箱清单



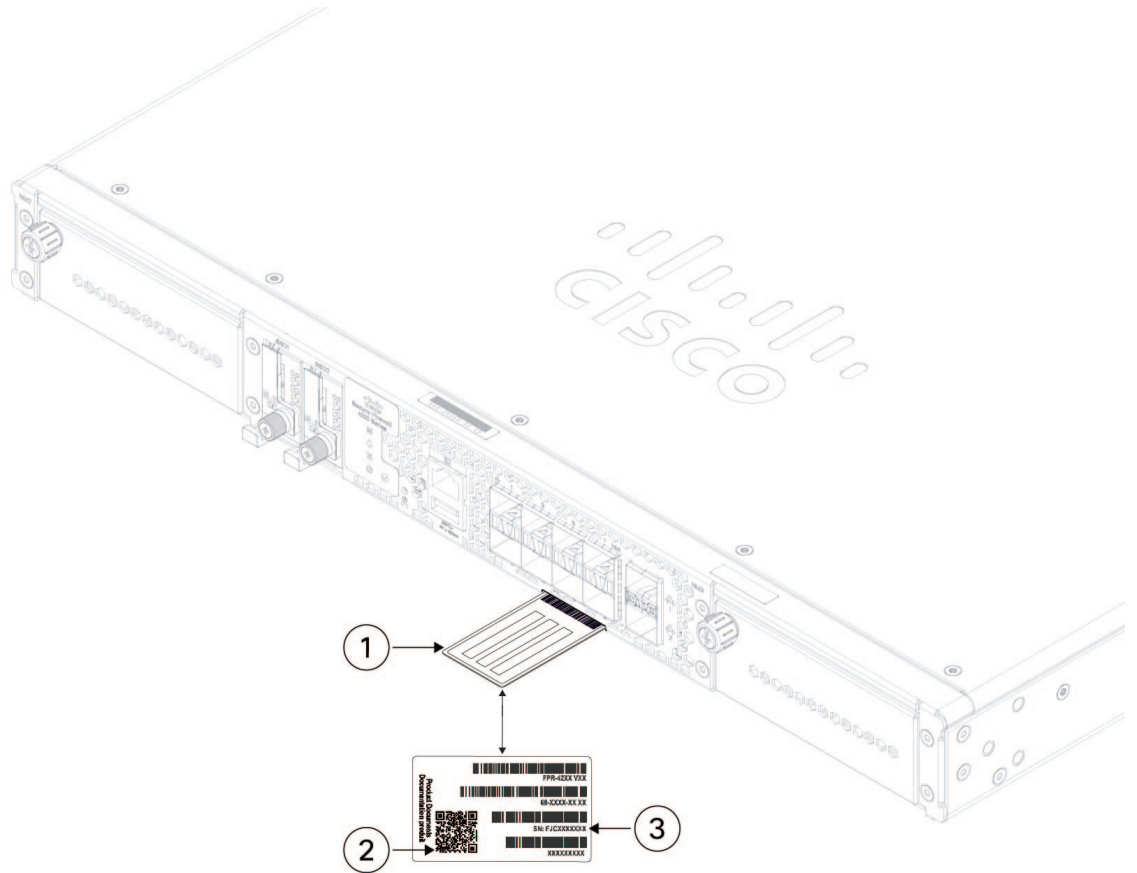
1	Cisco Secure Firewall 4200 机箱	2	一或两根电源线（特定国家/地区） 有关受支持的电源线列表，请参阅 电源线规格 ，第 38 页。
3	SFP 收发器 (可选；如果订购，则包含在包装中)	4	接地片、螺钉和垫圈 <ul style="list-style-type: none"> • 一个接地片（部件号 32-100152-01） • 一个接地片支架（部件号 700-122528-01） • 两颗 M4.0 x 0.6 mm 平头十字螺钉（部件号 48-2030-01） • 两颗 1/4-20 x 0.297 英寸螺钉（部件号 48-102252-01） • 两个 0.469 英寸外径、0.261 英寸内径、0.025 英寸 T 型垫圈（部件号 49-100464-01）

5	<p>线缆管理支架套件（部件号 69-101031-01）</p> <ul style="list-style-type: none"> • 两个线缆管理支架（部件号 700-130991-01） • 四颗 8-32 x 0.375 英寸十字螺钉（部件号 48-2696-01） <p>（可选；如果订购，则包含在包装中）</p>	6	<p>两个滑轨 (800-109129-01)</p> <p>滑轨配件包 (53-101561-01):</p> <ul style="list-style-type: none"> • 两个滑轨安装支架（部件号 700-121935-01） • 六颗 8-32 x 0.302 英寸滑轨安装支架十字螺钉（部件号 48-102184-01），用于将支架固定到机箱 • 两颗 M3 x 0.5 x 6 毫米十字螺钉（部件号 48-101144-01），用于将机箱固定到机架
7	<p><i>Cisco Secure Firewall 4200</i></p> <p>本文档包含硬件安装指南、监管和安全信息指南以及保修和许可信息的 URL。它还包含指向数字文档门户的二维码。该门户包含指向“产品信息”页面、“硬件安装指南”、“法规和安全信息指南”和“快速入门指南”的链接。</p>	—	

序列号和文档门户二维码

Cisco Secure Firewall 4200 机箱前面板上的拔出式资产卡包含机箱序列号和文档门户二维码，二维码指向产品信息、入门指南、法规和合规性指南以及硬件安装指南。

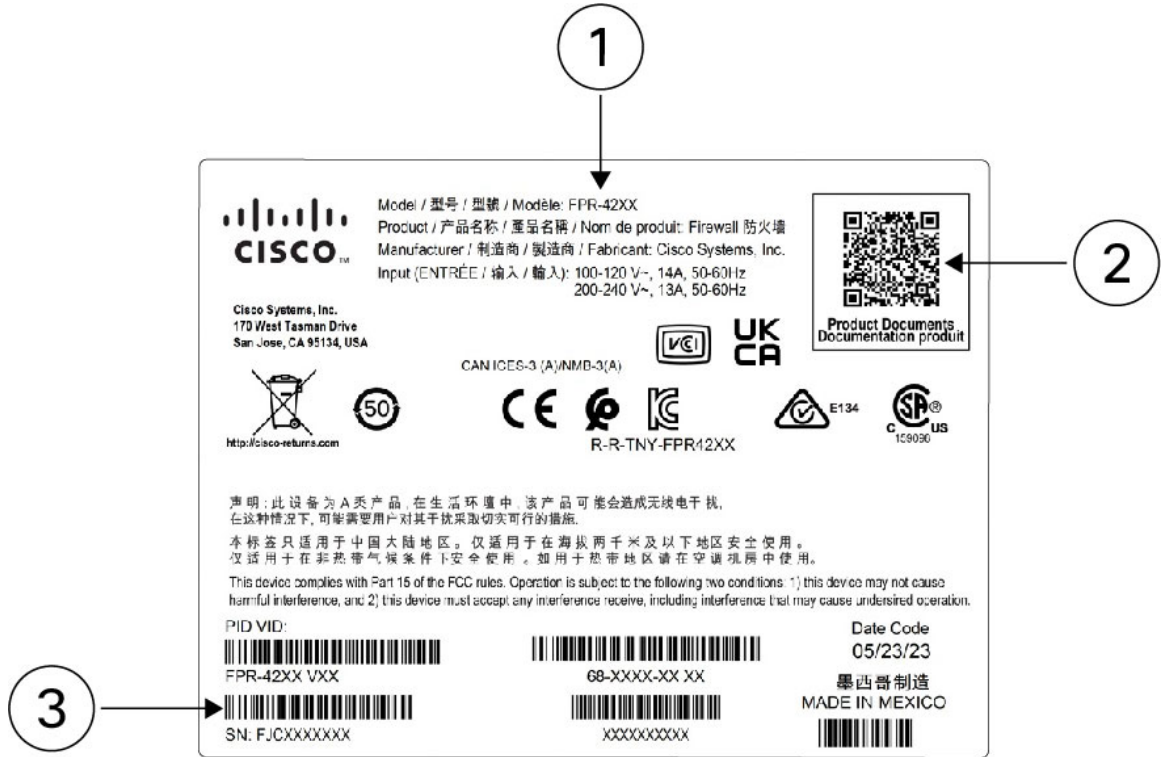
图 3: 拔出式资产卡



1	拔出式资产标签	2	文档门户二维码
3	机箱序列号		—

机箱底部的合规性标签包含机箱序列号、合规支持标记和指向上述指南的文档门户二维码。下图显示了机箱底部的合规性标签示例。

图 4: 合规性标签 示例

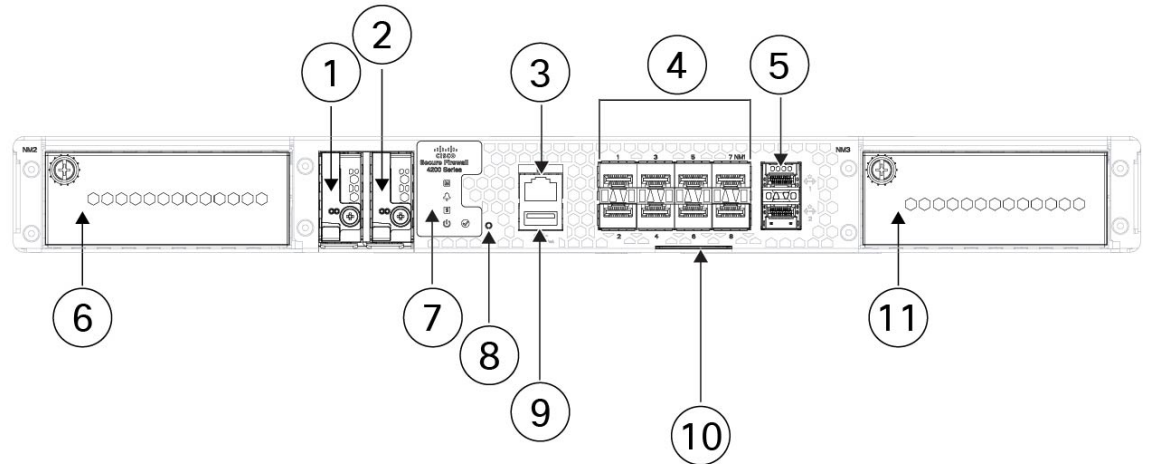


1	机箱型号	2	文档门户二维码
3	序列号		—

前面板

下图显示了 Cisco Secure Firewall 4200 的前面板。有关 LED 的说明，请参阅[前面板 LED](#)，第 11 页。

图 5: Cisco Secure Firewall 4200 前面板



1	SSD 插槽 (SSD-1)	2	SSD 插槽 (SSD-2)
3	RJ-45 控制台端口	4	八个 1/10/25-Gb SFP28 固定光纤端口 (NM-1) 光纤端口，从左到右依次名为 1/1 至 1/8
5	双堆叠管理端口（支持 1/10/25-Gb 千兆以太网） 顶部端口： <ul style="list-style-type: none"> • Cisco Secure Firewall Threat Defense - 管理 0（也称为管理 1/1） • ASA - 管理 1/1 底部端口： <ul style="list-style-type: none"> • Cisco Secure Firewall Threat Defense - 管理 1（也称为管理 1/2） • ASA - 管理 1/2 	6	网络模块插槽 (NM-2)
7	系统 LED	8	凹陷式出厂重置按钮
9	A 型 USB 3.0 端口	10	带机箱序列号和二维码的拉出式资产卡，指向包含入门指南、硬件指南以及监管和合规性指南的链接的数字文档门户。
11	网络模块插槽 (NM-3)		—

管理端口

Cisco Secure Firewall 4200 机箱管理端口是 1/10/25-Gb SFP 端口，支持光纤以及 DAC 或 GLC-TE。

RJ-45 控制台端口

Cisco Secure Firewall 4200 没有随附 RJ-45 串行电缆，除非您和机箱一起订购。您可以准备一条电缆，例如 USB 转 RJ-45 串行电缆。您可以使用 CLI 配置 4200，即使用终端服务器或计算机上的终端模拟程序通过 RJ-45 串行控制台端口进行配置。

RJ-45 (8P8C) 端口支持 RS-232 向内部 UART 控制器发送信号。控制台端口没有任何硬件流控制，并且不支持远程拨入调制解调器。默认控制台端口设置如下所示：

- 9,600 位/秒
- 8 个数据位
- 无奇偶校验
- 1 个停止位
- 无流量控制

A 型 USB 3.0 端口

可以使用外部 A 型 USB 端口连接数据存储设备。外部 USB 驱动器标识符为 `usb:`。类型 A USB 端口支持以下选项：

- 热插拔
- 使用 FAT32 格式化的 USB 驱动器
- 从 ROMMON 引导启动映像，以进行发现恢复
- 从 `local-mgmt` 内的 `workspace:/` 和 `volatile:/` 中复制文件。关联性最强的文件是：
 - 核心文件
 - Ethalyzer 数据包捕获
 - 技术支持文件
 - 安全模块日志文件
- 使用 **download image usbA:** 上传平台捆绑包映像

A 型 USB 端口不支持思科安全封装 (CSP) 映像上传。

网络端口

Cisco Secure Firewall 4200 机箱具有两个支持以下网络模块的网络模块插槽：

- 4-端口 40-Gb QSFP/QSFP+ (FPR-XNM-4X40G)
- 4 端口 40/100/200-Gb QSFP28/QSFP (FPR-X-NM-4X200G)
- 2 端口 100-Gb QSFP56/QSFP28/QSFP (FPR-X-NM-2X100G)
- 8 端口 1/10-Gb SFP (FPR-X-NM-8X10G)
- 8 端口 1/10/25-Gb ZSFP (FPR-X-NM-8X25G)

- 6 端口 10-Gb SFP SR 多模硬件旁路 (FPR-X-NM-6X10SR-F)
- 6 端口 10-Gb SFP LR 单模硬件旁路 (FPR-X-NM-6X10LR-F)
- 6 端口 25-Gb SFP SR 多模硬件旁路 (FPR-X-NM-6X25SR-F)
- 6 端口 25-Gb SFP LR 单模硬件旁路 (FPR-X-NM-6X25LR-F)
- 8 端口 1-Gb 1000Base-T 硬件旁路 (FPR-X-NM-8X1G-F)

出厂重置按钮

Cisco Secure Firewall 4200 机箱有一个凹陷式重置按钮，可将系统重置为出厂默认设置。按住此按钮五秒钟可删除当前配置和当前文件。



注释 如果当前凭证丢失，并且您想在没有控制台访问权限的情况下初始化设备，请使用重置按钮。

将会发生下述过程：

- ROMMON NVRAM 会被清除并恢复为默认值。
- 所有额外的映像会被删除；当前运行的映像保持不变。
- FXOS 日志、核心文件、SSH 密钥、证书、FXOS 配置和 Apache 配置都将被删除。

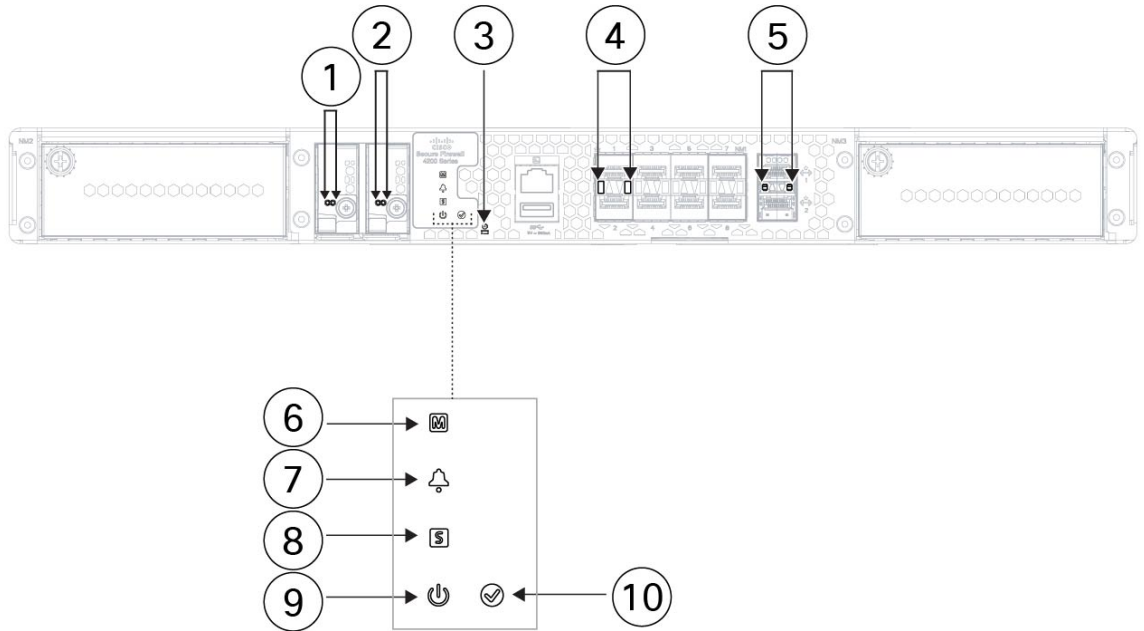


注释 如果在按下重置按钮和完成重置过程之间发生断电，则该过程会停止，您必须在系统重新启动后再次按下该按钮。

前面板 LED

下图显示了 Cisco Secure Firewall 4200 前面板 LED。

图 6: Cisco Secure Firewall 4200 前面板 LED



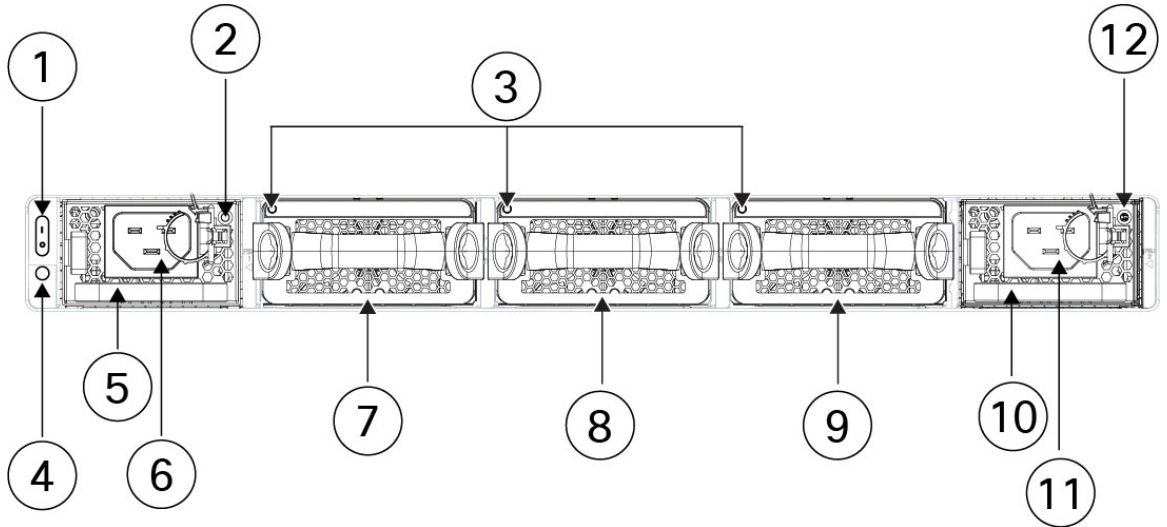
<p>1 SSD-1 状态</p> <p>注释 左侧 LED 处于活动状态。右侧 LED 指示灯始终熄灭。</p> <ul style="list-style-type: none"> • 熄灭 - SSD 不存在。 • 绿色 - SSD 存在；无活动。 • 绿色闪烁 - SSD 处于活动状态。 • 琥珀色 - SSD 存在问题或故障。 	<p>2 SSD-2 状态</p> <p>注释 左侧 LED 处于活动状态。右侧 LED 指示灯始终熄灭。</p> <ul style="list-style-type: none"> • 熄灭 - SSD 不存在。 • 绿色 - SSD 存在；无活动。 • 绿色闪烁 - SSD 处于活动状态。 • 琥珀色 - SSD 存在问题或故障。
<p>3 恢复出厂设置按钮状态</p> <ul style="list-style-type: none"> • 绿色闪烁 - 按住按钮 5 秒后闪烁。 • 熄灭 - 重置已完成。 <p>注释 出厂重置按钮在按下至少 5 秒后开始闪烁，并持续到软件完全应用所有出厂默认设置或因重启而中断。</p>	<p>4 光纤端口链路/活动状态</p> <p>每个光纤端口在 SFP 机箱下都有一个双色 LED。</p> <ul style="list-style-type: none"> • 熄灭 - 无 SFP。 • 绿色 - 链路打开。 • 绿色闪烁 - 检测到超过 1G 的网络活动。 • 琥珀色 - 无链路或网络故障。

5	<p>管理端口状态</p> <p>1/10/25-Gb 光纤管理端口在 SFP 机箱下有一个指示链路/活动/故障的双色 LED:</p> <ul style="list-style-type: none"> • 熄灭 - 无 SFP。 • 绿色 - 链路打开。 • 绿色闪烁 - 网络活动。 • 琥珀色光 - SFP 存在, 但没有链路。 	6	<p>受管状态</p> <p>已保留供将来使用。</p>
7	<p>报警状态</p> <ul style="list-style-type: none"> • 熄灭 - 无警报。 • 琥珀色 - 环境错误。 • 绿色 - 状态正常。 	8	<p>系统状态</p> <ul style="list-style-type: none"> • 熄灭 - 系统尚未启动。 • 绿色快速闪烁 - 系统正在启动。 • 绿色光 - 正常的系统功能。 • 琥珀色 - 系统启动失败。 • 琥珀色闪烁 - 警报条件, 系统需要服务或关注, 可能无法正确启动。
9	<p>电源状态</p> <ul style="list-style-type: none"> • 熄灭 - 系统已关闭。如果交流电源线已插入, 并且电源上的 LED 呈绿色闪烁, 则表示备用电源仍处于打开状态。 <p>注释 如果 LED 熄灭, 则电源开关设置为“关闭”或没有输入电源。</p> <ul style="list-style-type: none"> • 绿色闪烁 - 系统检测到了电源开关切换事件, 并对关机序列进行了初始化。如果电源开关处于“关闭”(OFF)位置, 系统电源会在系统完全关机后关闭。当此 LED 闪烁时, 请勿移除交流或直流电源, 以让系统有时间正常关机。 • 琥珀色 - 系统正在通电 (在 BIOS 启动前)。这最多需要一到五秒。 • 绿色 - 系统已完全通电。 	10	<p>活动状态 (高可用性对角色)</p> <ul style="list-style-type: none"> • 熄灭 - 装置未在高可用性对中配置或启用。 • 绿色 - 装置处于活动模式。 • 琥珀色 - 装置处于备用模式。

后面板

下图显示了 Cisco Secure Firewall 4200 的后面板。

图 7: Cisco Secure Firewall 4200 后面板



1	关闭/打开开关	2	电源设备 LED (PSU-1)
3	双风扇模块 (FAN-1、FAN-2、FAN-3) LED	4	系统电源 LED 此系统电源 LED 的行为与前面板 LED 相同。有关详细信息，请参阅 前面板 LED ，第 11 页。 注释 电源模块 1 (PSU-1)
5	电源模块 1 (PSU-1)	6	电源模块 1 (PSU-1) 连接器
7	双风扇模块 1 (FAN-1)	8	双风扇模块 2 (FAN-2)
9	双风扇模块 3 (FAN-3)	10	电源模块 2 (PSU-2)
11	电源模块 2 (PSU-2) 连接器		电源 LED (PSU-2)

电源开关

电源开关位于机箱背面 PSU-1 的左侧。是一个拨动式开关，用于控制系统供电。将开关置于“关闭”位置，启动正常关机过程。在关机过程中，电源 LED 指示灯呈绿色闪烁，表示该过程已启动。关闭完成后，系统将关闭。等待系统电源 LED 熄灭，然后拔下交流电源线。有关电源状态 LED 的说明，请参阅[前面板 LED](#)，第 11 页。



注释 威胁防御需要正常关闭。有关程序，请参阅 [Cisco Secure 4200 入门指南](#)。



注意 如果在正常关机之前拔下系统电源线，则磁盘可能会损坏。您可以在关机前将电源开关切换到“OFF”（关闭）位置。系统会将其忽略。



注释 关闭机箱电源（拔掉电源线）后，至少等待 10 秒，再重新开机。您要让系统电源（包括备用电源）保持关闭 10 秒。

8-端口 1/10/25-Gb 网络模块

Cisco Secure Firewall 机箱有网络模块插槽，两个名为 NM-2 和 NM-3 的网络模块插槽（在前面板上从左到右）。网络模块是可选且可拆卸的 I/O 模块，用于提供额外的端口或不同类型的接口。网络模块插入到机箱的前面板上。有关机箱上网络模块插槽的位置，请参阅 [前面板，第 8 页](#)。

FPR-X-NM-8X10G 支持每个端口的 1 Gb 和 10 Gb 全双工以太网流量，并且在所有 Cisco Secure Firewall 4200 上均支持。FPR-X-NM-8X25G 支持每个端口的 1 Gb、10 Gb 或 25 Gb 全双工以太网流量，并且在所有 Cisco Secure Firewall 3100 上均支持。

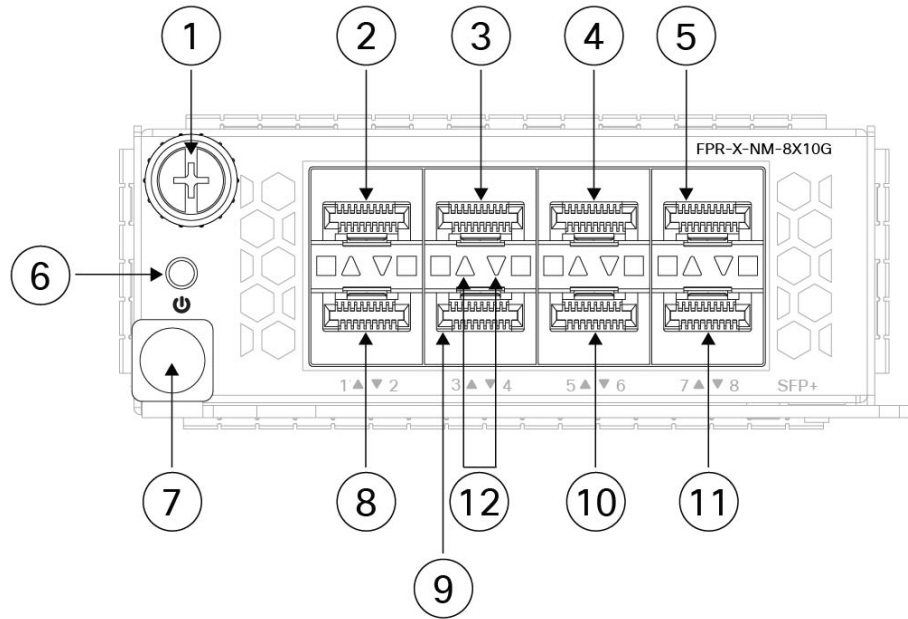
顶部的端口从左到右编号 — 以太网 2/1 或 3/1、以太网 2/3 或 3/3、以太网 2/5 或 3/5 和以太网 2/7 或 3/7。底部的端口从左到右编号 — 以太网 2/2 或 3/2、以太网 2/4 或 3/4、以太网 2/6 或 3/6 和以太网 2/8 或 3/8。上箭头表示顶部端口，下箭头表示底部端口（请参阅下图）。此网络模块支持 SFP/SFP+/SFP28 收发器。有关思科支持的收发器列表，请参阅 [支持的 SFP/SFP+/QSFP+ 收发器，第 30 页](#)。



注释 如果使用相同类型的网络模块来更换网络模块，则硬件和系统支持热插拔。您必须首先禁用网络端口，然后在更换后再将其重新启用。如果将 8 端口 1/10/25-Gb 网络模块更换为其他支持的网络模块，则必须重新启动机箱，以便识别新的网络模块。有关管理网络模块的详细程序，请参阅操作系统的配置指南。

下图显示了 1/10-Gb 和 1/10/25-Gb 网络模块的前面板。

图 8: 8 端口 1/10-Gb (FPR-X-NM-8X10G) 和 8 端口 1/10/25-Gb (FPR-X-NM-8X25G) 网络模块



1	外加螺钉	2	以太网 2/1 或 3/1
3	以太网 2/3 或 3/3	4	以太网 2/5 或 3/5
5	以太网接口 2/7 或 3/7	6	开机 LED
7	弹出手柄	8	以太网 2/2 或 3/2
9	以太网 2/4 或 3/4	10	以太网 2/6 或 3/6
11	以太网 2/8 或 3/8	12	网络活动 LED 上箭头表示顶部端口，下箭头表示底部端口。 <ul style="list-style-type: none"> • 熄灭 - 无 SFP。 • 琥珀色 - 无链路或网络故障。 • 绿色 - 链路打开。 • 绿色闪烁 - 网络活动。

有关详细信息，请参阅

- 有关 40-Gb 网络模块的说明，请参阅[4-端口 40-Gb 网络模块](#)，第 17 页。
- 有关 1/10/25-Gb 网络模块的说明，请参阅[6-端口 10-Gb SR/10-Gb LR/25-Gb SR/25-Gb LR 网络模块（带硬件旁路）](#)，第 24 页。

- 有关 10/100/1000Base-T 网络模块的说明，请参阅[具有硬件旁路的 8 的 8 端口 1000Base-T 网络模块，第 22 页](#)。
- 有关拆卸和更换网络模块的程序，请参阅[安装、拆卸和更换网络模块，第 61 页](#)。

4-端口 40-Gb 网络模块

Cisco Secure Firewall 4200 机箱有网络模块插槽，两个名为 NM-2 和 NM-3 的网络模块插槽（在前面板上从左到右）。网络模块是可选且可拆卸的 I/O 模块，用于提供额外的端口或不同类型的接口。网络模块插入到机箱的前面板上。有关机箱上网络模块插槽的位置，请参阅[前面板，第 8 页](#)。

FPR-X-NM-4X40G 支持 40-Gb 操作。此网络模块为每个端口提供全双工以太网流量。40-Gb 网络模块有四个 QSFP+ 端口。40-Gb 端口从左到右编号，即以太网 2/1 或 3/1 至以太网 2/4 或 3/4。有关思科支持的收发器列表，请参阅[支持的 SFP/SFP+/QSFP+ 收发器，第 30 页](#)。

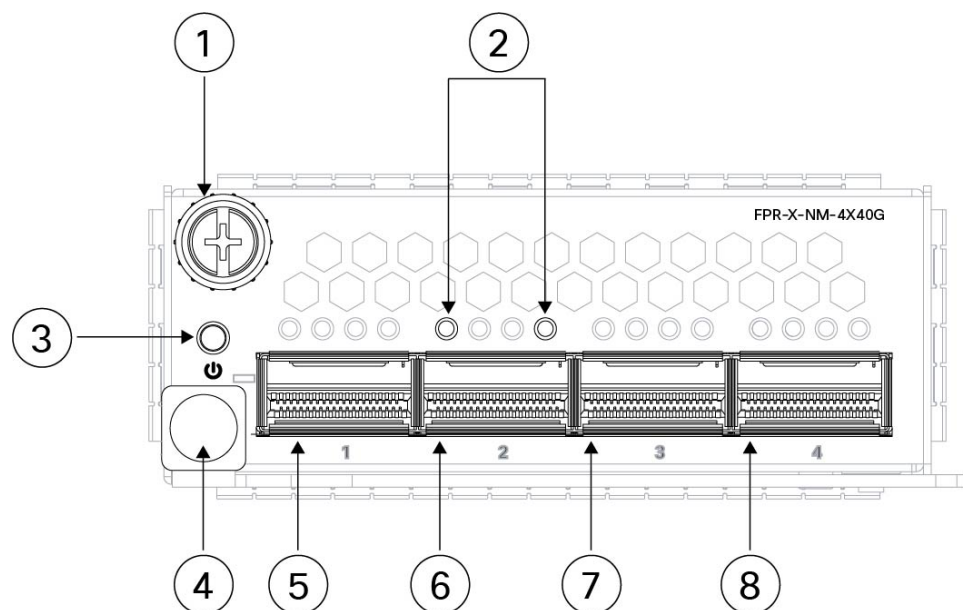
您可以使用支持的分支电缆来将四个 40-Gb 端口拆分为四个 10-Gb 端口（请参阅[支持的 SFP/SFP+/QSFP+ 收发器，第 30 页](#) 查看分支电缆列表）。借助四端口 40-Gb 网络模块，您现在就有了 16 个 10-Gb 接口。添加的接口为以太网 2/1/1 或 3/1/1 至以太网 2/4/4 或 3/4/4。



注释 如果使用相同类型的网络模块来更换网络模块，则硬件和系统支持热插拔。如果将 4 端口 40-Gb 网络模块更换为其他支持的网络模块，则必须重新启动机箱，以便识别新的网络模块。有关管理网络模块的详细程序，请参阅操作系统的配置指南。

下图显示了 4 端口 40-Gb 网络模块的前面板。

图 9: 4 端口 40-Gb 网络模块 (FPR-X-NM-4X40G)



1	外加螺钉	2	网络活动 LED 上箭头表示顶部端口，下箭头表示底部端口。 • 熄灭 - 无 SFP。 • 琥珀色 - 无链路或网络故障。 • 绿色 - 链路打开。 • 绿色闪烁 - 网络活动。
3	开机 LED	4	弹出手柄
5	以太网 2/1 或 3/1	6	以太网 2/2 或 3/2
7	以太网 2/3 或 3/3	8	以太网 2/4 或 3/4

有关详细信息，请参阅

- 有关 1/10/25-Gb 网络模块的说明，请参阅[8-端口 1/10/25-Gb 网络模块](#)，第 15 页。
- 有关 1/10/25-Gb 网络模块的说明，请参阅[6-端口 10-Gb SR/10-Gb LR/25-Gb SR/25-Gb LR 网络模块（带硬件旁路）](#)，第 24 页。
- 有关 1-Gb 网络模块的说明，请参阅[具有硬件旁路的 8 的 8 端口 1000Base-T 网络模块](#)，第 22 页。
- 有关拆卸和更换网络模块的程序，请参阅[安装、拆卸和更换网络模块](#)，第 61 页。

2-端口 100-Gb 网络模块

Cisco Secure Firewall 4200 机箱有网络模块插槽，两个名为 NM-2 和 NM-3 的网络模块插槽（在前面板上从左到右）。网络模块是可选且可拆卸的 I/O 模块，用于提供额外的端口或不同类型的接口。网络模块插入到机箱的前面板上。有关机箱上网络模块插槽的位置，请参阅[前面板](#)，第 8 页。

FPR-X-NM-2X100G 支持 40/100-Gb 操作。此网络模块有两个 QSFP/QSFP28 端口，并为每个端口提供全双工以太网流量。支持的最大带宽为 200 Gb 全双工，其中每个端口以 100 Gb 运行。100-Gb 端口从左到右编号，即以太网 2/1 或 3/1 至以太网 2/2 或 3/2。有关思科支持的收发器列表，请参阅[支持的 SFP/SFP+/QSFP+ 收发器](#)，第 30 页。

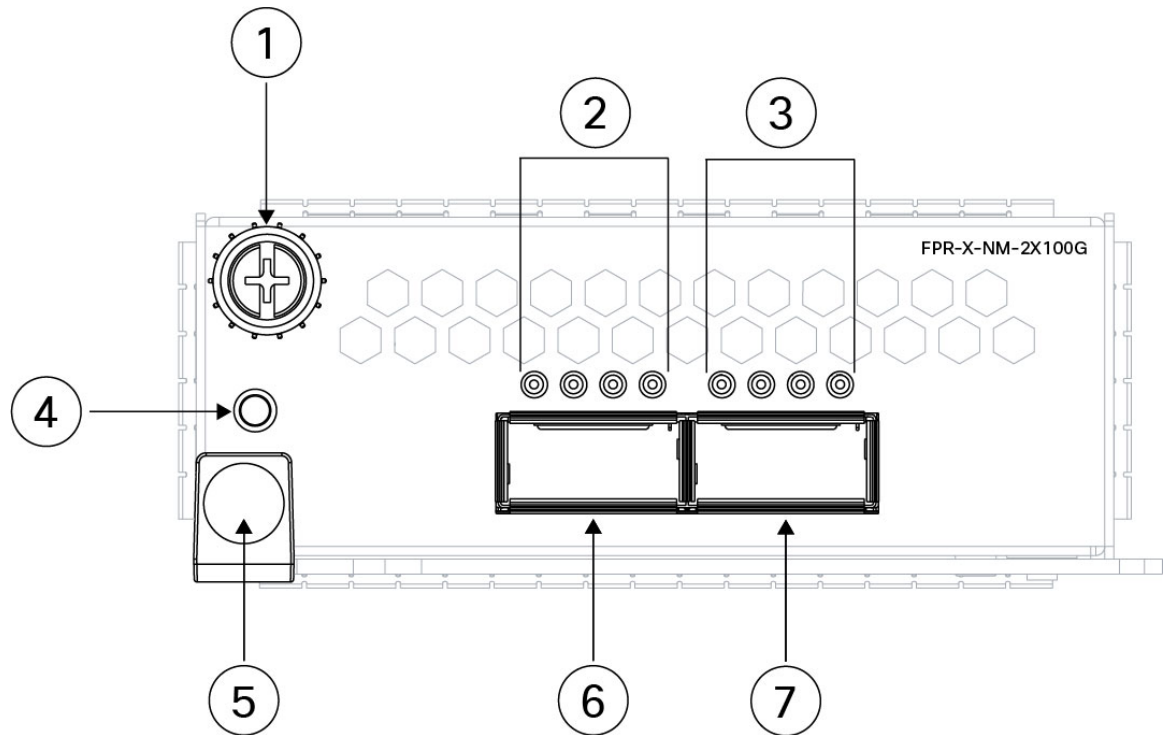
您可以使用支持的分支电缆将每个 100-Gb 端口分为四个 10-Gb 或 25-Gb 端口。借助 2 端口 100-Gb 网络模块，您现在就有了 8 个 10-Gb 或 25-Gb 接口。添加的接口为以太网接口 2/1/1 或 3/1/1 至以太网 2/1/8 或 3/1/8。



注释 如果使用相同类型的网络模块来更换网络模块，则硬件和系统支持热插拔。如果将 100-Gb 网络模块更换为其他支持的网络模块，则必须重新启动机箱，以便识别新的网络模块。有关管理网络模块的详细程序，请参阅操作系统的配置指南。

下图显示了 2 端口 100-Gb 网络模块的前面板。

图 10: 2 端口 100G 网络模块 (FPR-X-NM-2X100G)



1	外加螺钉	2	网络活动 LED <ul style="list-style-type: none"> • 熄灭 - 无 SFP。 • 琥珀色 - 无链路或网络故障。 • 绿色 - 链路打开。 • 绿色闪烁 - 网络活动。
3	网络活动 LED <ul style="list-style-type: none"> • 熄灭 - 无 SFP。 • 琥珀色 - 无链路或网络故障。 • 绿色 - 链路打开。 • 绿色闪烁 - 网络活动。 	4	开机 LED
5	弹出手柄	6	以太网 2/1 或 3/1
7	以太网 2/2 或 3/2		-

有关详细信息，请参阅

- 有关 1/10/25-Gb 网络模块的说明，请参阅[8-端口 1/10/25-Gb 网络模块](#)，第 15 页。
- 有关 1/10/25-Gb 网络模块的说明，请参阅[6-端口 10-Gb SR/10-Gb LR/25-Gb SR/25-Gb LR 网络模块（带硬件旁路）](#)，第 24 页。
- 有关 1-Gb 网络模块的说明，请参阅 [具有硬件旁路的 8 的 8 端口 1000Base-T 网络模块](#)，第 22 页。
- 有关拆卸和更换网络模块的程序，请参阅[安装、拆卸和更换网络模块](#)，第 61 页。

4-端口 200-Gb 网络模块

Cisco Secure Firewall 4200 机箱有两个网络模块插槽 NM-2 和 NM-3（在前面板上从左到右）。网络模块是可选且可拆卸的 I/O 模块，用于提供额外的端口或不同类型的接口。网络模块插入到机箱的前面板上。有关机箱上网络模块插槽的位置，请参阅 [前面板](#)，第 8 页。

FPR-X-NM-4X200G 支持 40/100/200-Gb 操作。此网络模块为每个端口提供全双工以太网流量。200-Gb 网络模块有四个 QSFP+ 端口。端口从左到右编号，即以太网 2/1 或 3/1 至以太网 2/4 或 3/4。有关思科支持的收发器列表，请参阅[支持的 SFP/SFP+/QSFP+ 收发器](#)，第 30 页。



注释 FPR-X-NM-4X200G 最初支持 40/100 Gb 操作。在未来的软件版本中支持 200 Gb。

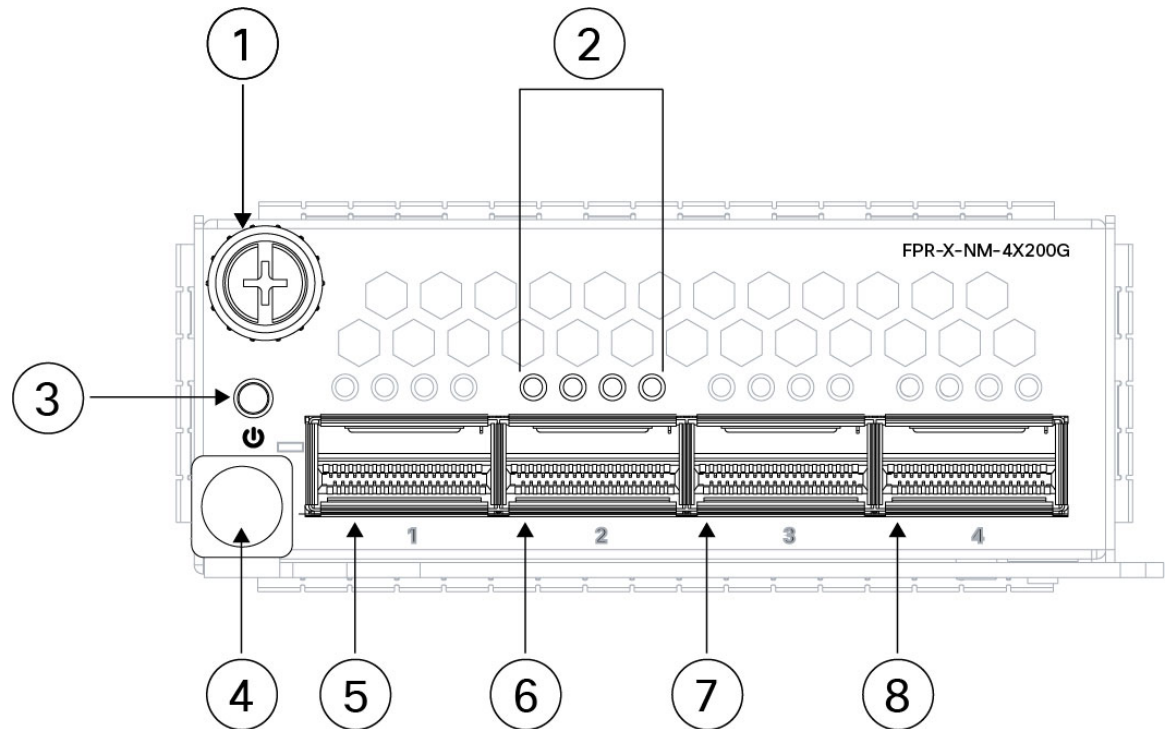
您可以使用支持的分支电缆将每个 100-Gb 端口分为四个 10-Gb 或 25-Gb 端口。借助 2 端口 100-Gb 网络模块，您现在就有了 8 个 10-Gb 或 25-Gb 接口。添加的接口为以太网接口 2/1/1 或 3/1/1 至以太网 2/4/4 或 3/4/4。



注释 如果使用相同类型的网络模块来更换网络模块，则硬件和系统支持热插拔。如果将 4 端口 200-Gb 网络模块更换为其他支持的网络模块，则必须重新启动机箱，以便识别新的网络模块。有关管理网络模块的详细程序，请参阅操作系统的配置指南。

下图显示了 4 端口 200-Gb 网络模块的前面板。

图 11: 4 端口 200Gb 网络模块 (FPR4K-X-NM-4X200G)



1	外加螺钉	2	网络活动 LED 上箭头表示顶部端口，下箭头表示底部端口。 • 熄灭 - 无 SFP。 • 琥珀色 - 无链路或网络故障。 • 绿色 - 链路打开。 • 绿色闪烁 - 网络活动。
3	开机 LED	4	弹出手柄
5	以太网 2/1 或 3/1	6	以太网 2/2 或 3/2
7	以太网 2/3 或 3/3	8	以太网 2/4 或 3/4

有关详细信息，请参阅

- 有关 8 端口 1/10/25-Gb 网络模块的说明，请参阅 [8-端口 1/10/25-Gb 网络模块，第 15 页](#)。
- 有关 8 端口 10/100/1000Base-T 网络模块的说明，请参阅 [具有硬件旁路的 8 的 8 端口 1000Base-T 网络模块，第 22 页](#)。
- 有关拆卸和更换网络模块的程序，请参阅 [安装、拆卸和更换网络模块，第 61 页](#)。

具有硬件旁路的 8 的 8 端口 1000Base-T 网络模块

Cisco Secure Firewall 4200 机箱有网络模块插槽，两个名为 NM-2 和 NM-3 的网络模块插槽（在前面板上从左到右）。网络模块是可选且可拆卸的 I/O 模块，用于提供额外的端口或不同类型的接口。网络模块插入到机箱的前面板上。有关机箱上网络模块插槽的位置，请参阅 [前面板](#)，第 8 页。

FPR4K-XNM-8X1GF 是 8 端口 1000Base-T 硬件旁路网络模块。8 个端口按从上到下、从左到右的顺序编号。端口 1 和 2、3 和 4、5 和 6、以及 7 和 8 配对用于硬件旁路模式。在硬件旁路模式下，Cisco Secure Firewall 4200 不会处理数据，而是将其路由到成对的端口。

硬件旁路（也叫做“故障时自动旁路”）是一个物理层（第 1 层）旁路，用于支持配对接口进入旁路模式，以便硬件可以在这些端口对之间转发数据包，而无需使用任何软件。当软件或硬件出现故障时，硬件旁路可提供网络连接。在 Cisco Secure Firewall 安全设备仅监控或记录流量的端口上，硬件旁路非常有用。硬件旁路网络模块具有一个开关，能够在需要时连接两个端口。



注释 仅威胁防御支持硬件绕行，但您可以在威胁防御或 ASA 的非绕行模式下使用这些模块。

硬件旁路只能用于固定的端口集。例如，您可以将端口 1 与端口 2 配对，也可以将端口 3 和端口 4 配对，但是不能将端口 1 和端口 4 配对。



注释 当设备从正常操作切换到硬件旁路或从硬件旁路切换回正常操作时，流量可能会中断几秒钟。中断时长可能受许多因素影响；例如，链路合作伙伴的行为（比如如何处理链路故障和去抖时间）、生成树协议汇聚、动态路由协议汇聚等等。在此期间，您可能会遇到连接中断。



注释 如果您将硬件旁路接口和非硬件旁路接口组合成内联接口集，则无法在该内联接口集上启用硬件旁路。仅当内联接口集中的所有接口对均是有效的硬件旁路对时，才能在内联接口集上启用硬件旁路。



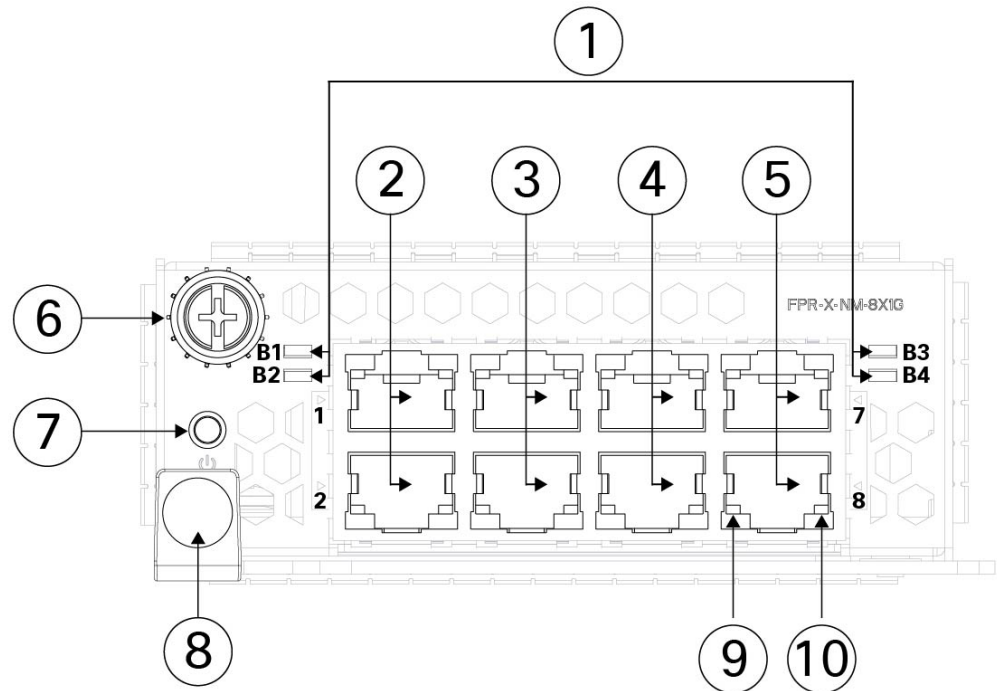
注释 如果使用相同类型的网络模块来更换网络模块，则硬件和系统支持热插拔。如果将 8 端口 10/100/1000Base-T 网络模块更换为其他支持的网络模块，则必须重新启动机箱，以便识别新的网络模块。有关管理网络模块的详细程序，请参阅操作系统的配置指南。



注释 请确保您安装了正确的固件包和软件版本，以支持此网络模块。有关更新固件包和验证软件版本的程序，请参阅软件的配置指南。有关每个支持的版本，请参阅《[Cisco Secure Firewall Threat Defense 兼容性指南](#)》和《[Cisco Secure Firewall Threat Defense 兼容性指南](#)》，其中提供 Cisco 软件和硬件兼容性，包括操作系统和托管环境要求。

下图显示了 8 端口 1000Base-T 网络模块的前面板。

图 12: 8 端口 1000Base-T 网络模块 (FPR-X-NM-8X1G)



1	旁路 LED B1 至 B4 <ul style="list-style-type: none"> 绿色 - 处于备用模式。 琥珀色闪烁 - 端口处于硬件旁路模式，且发生故障事件。 	2	以太网 2/1 和 2/2 或以太网 3/1 和 3/2 端口 1 和 2 配对，可构成硬件旁路对。LED B1 用于此端口对。
3	以太网 2/3 和以太网 2/4 或以太网 3/3 和 3/4 端口 3 和 4 配对，可构成硬件旁路对。LED B2 用于此端口对。	4	以太网 2/5 和 2/6 或以太网 3/5 和 3/6 端口 5 和 6 配对，可构成硬件旁路对。LED B3 用于此端口对。
5	以太网 2/7 和 2/8 或以太网 3/7 和 3/8 端口 7 和 8 配对，可构成硬件旁路对。LED B4 用于此端口对。	6	外加螺钉
7	电源 LED	8	手柄
9	左侧端口 LED <ul style="list-style-type: none"> 未点亮 - 未使用任何连接或端口。 绿色 - 链路打开。 绿色闪烁 - 网络活动。 	10	右侧端口 LED <ul style="list-style-type: none"> 未点亮 - 未使用任何连接或端口。 绿色 - 链路打开。 绿色闪烁 - 网络活动。

有关详细信息，请参阅

- 有关 1/10/25-Gb 网络模块的说明，请参阅[6-端口 10-Gb SR/10-Gb LR/25-Gb SR/25-Gb LR 网络模块（带硬件旁路）](#)，第 24 页。
- 有关 40-Gb 网络模块的说明，请参阅[4-端口 40-Gb 网络模块](#)，第 17 页。
- 有关 1/10/25-Gb 网络模块的说明，请参阅[8-端口 1/10/25-Gb 网络模块](#)，第 15 页。
- 有关拆卸和更换网络模块的程序，请参阅[安装、拆卸和更换网络模块](#)，第 61 页。

6-端口 10-Gb SR/10-Gb LR/25-Gb SR/25-Gb LR 网络模块（带硬件旁路）

Cisco Secure Firewall 4200 机箱有网络模块插槽，两个名为 NM-2 和 NM-3 的网络模块插槽（在前面板上从左到右）。网络模块是可选且可拆卸的 I/O 模块，用于提供额外的端口或不同类型的接口。网络模块插入到机箱的前面板上。有关机箱上网络模块插槽的位置，请参阅[前面板](#)，第 8 页。

FPR-X-NM-6X10SRF、FPR-X-NM-6X10LRF、FPR-X-NM-6X25SRF 和 FPR-X-NM-6X25LRF 硬件旁路网络模块有六个端口，从上到下、从左到右进行编号。要构成硬件旁路配对集，需按以下方式端口组对：端口 1 与端口 2；端口 3 与端口 4；端口 5 与端口 6。在硬件旁路模式下，Cisco Secure Firewall 4200 不会处理数据，而是将其路由到成对的端口。此网络模块带有内置 SPF 收发器。不支持热插拔和现场更换收发器。

硬件旁路（也叫做“故障时自动旁路”）是一个物理层（第1层）旁路，用于支持配对接口进入旁路模式，以便硬件可以在这些端口对之间转发数据包，而无需使用任何软件。当软件或硬件出现故障时，硬件旁路可提供网络连接。在 Cisco Secure Firewall 安全设备仅监控或记录流量的端口上，硬件旁路非常有用。硬件旁路网络模块具有一个开关，能够在需要时连接两个端口。该硬件旁路网络模块具有内置的 SFP。



注释 仅威胁防御支持硬件绕行，但您可以在威胁防御或 ASA 的非绕行模式下使用这些模块。

硬件旁路只能用于固定的端口集。例如，您可以将端口 1 与端口 2 配对，也可以将端口 3 和端口 4 配对，但是不能将端口 1 和端口 4 配对。



注释 当设备从正常操作切换到硬件旁路或从硬件旁路切换回正常操作时，流量可能会中断几秒钟。中断时长可能受许多因素影响；例如，链路合作伙伴的行为（比如如何处理链路故障和去抖时间）、生成树协议汇聚、动态路由协议汇聚等等。在此期间，您可能会遇到连接中断。



注释 如果您将硬件旁路接口和非硬件旁路接口组合成内联接口集，则无法在该内联接口集上启用硬件旁路。仅当内联接口集中的所有接口对均是有效的硬件旁路对时，才能在内联接口集上启用硬件旁路。



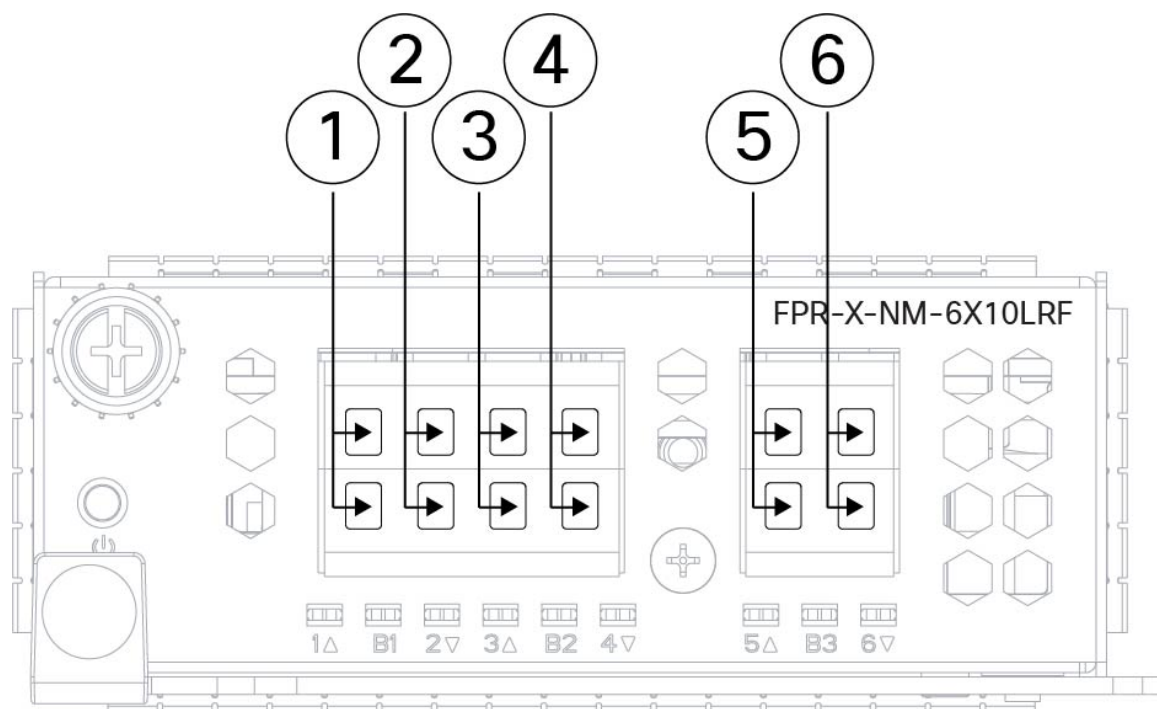
注释 如果使用相同类型的网络模块来更换网络模块，则硬件和系统支持热插拔。如果将 6 端口 1/10/25-Gb 网络模块更换为其他支持的网络模块，则必须重新启动机箱，以便识别新的网络模块。有关管理网络模块的详细程序，请参阅操作系统的配置指南。



注释 请确保您安装了正确的固件包和软件版本，以支持此网络模块。有关验证固件包和软件版本的程序，请参阅软件的配置指南。有关每个支持的版本，请参阅《Cisco Secure Firewall Threat Defense 兼容性指南》和《Cisco Secure Firewall Threat Defense 兼容性指南》，其中提供 Cisco 软件和硬件兼容性，包括操作系统和托管环境要求

下图显示了 6 端口 1/10/25-Gb 网络模块的前面板。

图 13: 6 端口 1/10/25-Gb 网络模块（FPR-X-NM-6X10SRF、FPR-X-NM-6X10LRF、FPR-X-NM-6X25SRF 和 FPR-X-NM-6X25LRF）



1	以太网 2/1 或 3/1（上排端口） 以太网 2/2 或 3/2（下排端口） 端口 1 和 2 配对，可构成硬件旁路对。	2	以太网 2/3 或 3/3（上排端口） 以太网 2/4 或 3/4（下排端口） 端口 3 和 4 配对，可构成硬件旁路对。
3	以太网 2/5 或 3/5（上排端口） 以太网 2/6 或 3/6（下排端口） 端口 5 和 6 配对，可构成硬件旁路对。	4	以太网 2/7 或 3/7（上排端口） 以太网 2/8 或 3/8（下排端口） 端口 7 和 8 配对，可构成硬件旁路对。

5 以太网 2/9 或 3/9（上排端口） 以太网 2/10 或 3/10（下排端口） 端口 9 和 10 配对，可构成硬件旁路对。	6 以太网 2/11 或 3/11（上排端口） 以太网 2/12 或 3/12（下排端口） 端口 11 和 12 配对，可构成硬件旁路对。
7 旁路 LED B1 至 B3: <ul style="list-style-type: none"> • 熄灭 - 旁路模式已禁用。 • 绿色 - 端口处于备用模式。 • 琥珀色闪烁 - 端口处于硬件旁路模式，且发生故障事件。 	8 外加螺钉
9 电源 LED	10 弹出手柄
11 六个网络活动 LED: <ul style="list-style-type: none"> • 琥珀色 - 无连接、端口未使用、无链路，或者发生网络故障。 • 绿色 - 链路打开、无网络活动。 • 绿色闪烁 - 网络活动。 	-

有关详细信息，请参阅

- 有关 1-Gb 网络模块的说明，请参阅 [具有硬件旁路的 8 的 8 端口 1000Base-T 网络模块](#)，第 22 页。
- 有关 1/10/25-Gb 网络模块的说明，请参阅 [8-端口 1/10/25-Gb 网络模块](#)，第 15 页。
- 有关 40-Gb 网络模块的说明，请参阅 [4-端口 40-Gb 网络模块](#)，第 17 页。
- 有关拆卸和更换网络模块的程序，请参阅 [安装、拆卸和更换网络模块](#)，第 61 页。

电源模块

Cisco Secure Firewall 4200 支持两个交流电源模块，因此可以提供双电源冗余保护。面向机箱背面，电源模块从左到右进行编号 — PSU-1 和 PSU-2。

电源模块支持热插拔。



注释 关闭机箱电源（拔掉电源线）后，至少等待 10 秒，再重新开机。您要让系统电源（包括备用电源）保持关闭 10 秒。



注意 请确保一个电源模块始终处于活动状态。

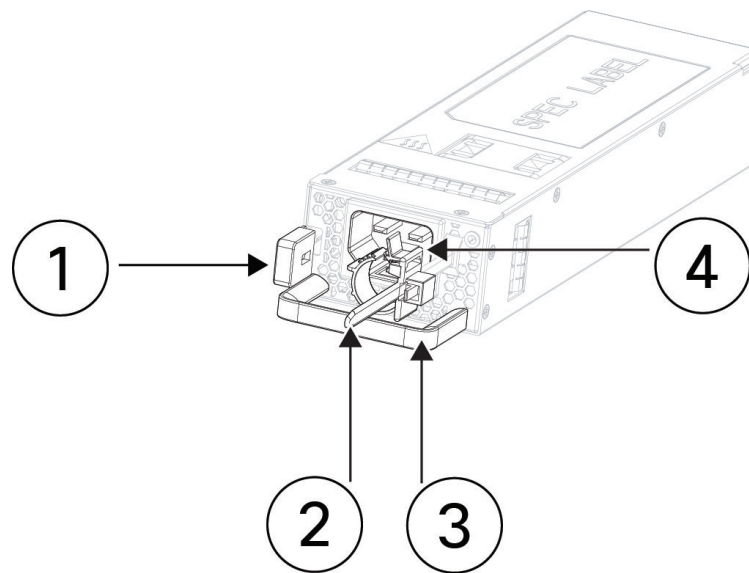
交流电源

在输入电压范围内，双电源供电功率可达 1900W。当两个电源模块均已插入并且是同时运行时，将会共享负载。



注释 系统功耗不会超过一个电源模块的容量，因此，如果安装了两个电源模块，系统始终会在完全冗余模式下运行。

图 14: 电源模块



1	开锁钮	2	电源线固定装置
3	句柄	4	电源线连接器

表 2: 交流电源模块硬件规格

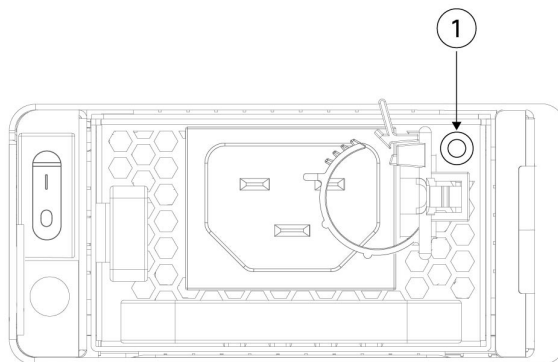
规格	4215	4225	4245
尺寸	1.575 x 2.657 x 9.92 英寸 (40.0 x 67.5 x 252 毫米)		
热插拔	是		
冗余	最多 1+1 并行		

规格	4215	4225	4245
输入电压	100 至 120 VAC（低压线） 200 至 240 VAC（高压线）		仅 200 至 240 VAC（高压线）
输入电流（最高）	100 VAC 时为 14 A 或 200 VAC 时为 13 A		
输入电压频率	50 到 60 Hz（标称）		
当前的输出主电压	100 A 时为 12 V +/- 5%（低压线） 158 A 时为 12 V +/- 5%（高压线）		
当前输出待机电压	2.5A 时为 12V		
输出功率	1200 W（低压线） 1900 W（高压线）		
能源效率	>90%（白金）		
温度（工作）	100% 负载，海拔 6000 英尺（1828.8 米）：23 至 113°F（-5 至 45°C） 100% 负载（10000 英尺（3000 米））：23 至 95°F（-5 至 35°C）		
温度（非工作）	-40 至 158°F（-40 至 70°C）		
海拔（非工作）	-1000 至 40000 英尺（-305 至 12200 米）		
湿度（工作和非工作）	5% 至 90%（无冷凝）		

电源模块 LED

下图显示了交流电源模块上的双色电源 LED。

图 15: 电源模块 LED



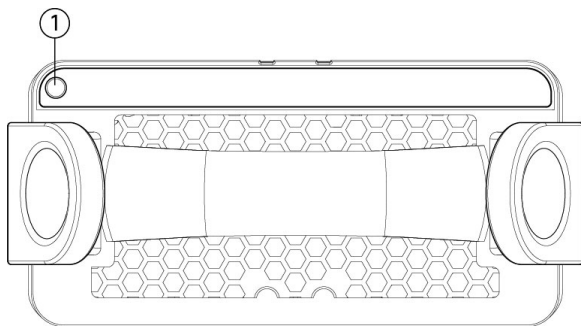
1	<p>电源 LED</p> <ul style="list-style-type: none"> • 活动模式 - 绿色 • 备用模式 - 绿色，闪烁 • 引导加载过程 - 绿色，闪烁 • 无交流电源，但系统中的另一个电源模块正在运行 - 琥珀色 • 风扇故障 - 琥珀色 • 无输入电源 - 熄灭
----------	---

双风扇模块

Cisco Secure Firewall 4200 具有三个双风扇模块。每个模块有两个风扇，每个风扇都有双转子。当一个风扇发生故障时，其他风扇会以最高速度旋转，以便系统继续运行。双风扇模块可热插拔，并且安装在机箱后部。

下图显示了风扇 LED 在风扇模块上的位置。

图 16: 风扇 LED



1	双色 LED
----------	--------

风扇模块具有双色 LED（位于风扇的左上角）。

- 熄灭 - 未通电或系统正在启动。
- 绿色 - 风扇正常运行。在开启电源后，可能需要等待一分钟，LED 状态才能变为绿色。
- 琥珀色闪烁 - 一个或多个风扇转子 RPM 不正常。需要立即关注。
- 琥珀色 - 一个或多个风扇转子发生故障。系统可以继续正常运行，但需要风扇服务。

有关详细信息，请参阅

- 有关 Cisco Secure Firewall 4200 风扇相关的 PID 列表，请参阅 [产品 ID 编号](#)，第 35 页。

- 有关拆卸和更换双风扇模块的程序，请参阅[拆卸和更换双风扇模块](#)，第 64 页。

SSD

Cisco Secure Firewall 4200 有两个 SSD 插槽，每个插槽可容纳一个 NVMe 1.8-TB SSD。默认情况下，Cisco Secure Firewall 4200 随附两个 1.8-TB SSD，安装在插槽 1 和插槽 2 中。软件 RAID1 出厂时已配置。

支持热插拔。您可以在不关闭机箱电源的情况下插拔 SSD-1。但是，在热插拔 SSD 之前，您必须发出 **RAID remove-secure local disk 1|2** 命令以便准备删除 SSD。此命令将数据保留在 SSD 上。删除并更换 SSD 后，则必须使用 **Raid add local-disk 1|2** 命令将其重新添加到 RAID1 配置中。有关安全删除 SSD 的程序，请参阅在 [Cisco Secure Firewall 3100/4200 上热插拔 SSD](#)。



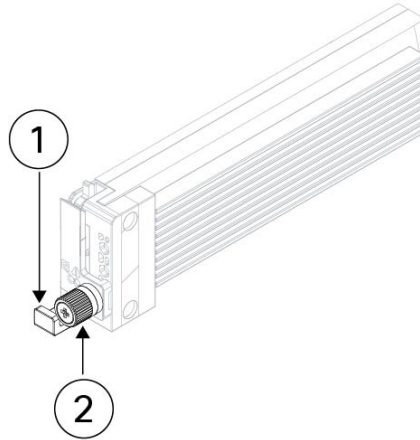
注意 **RAID remove-secure local disk** 命令可安全地擦除指定的 SSD 数据。



注意 您不能在不同的平台之间插拔 SSD。例如，您不能在 4200 系列型号中使用 3100 系列 SSD。

SSD 驱动器标识符为 `disk0:` 和 `disk1:`。

图 17: SSD

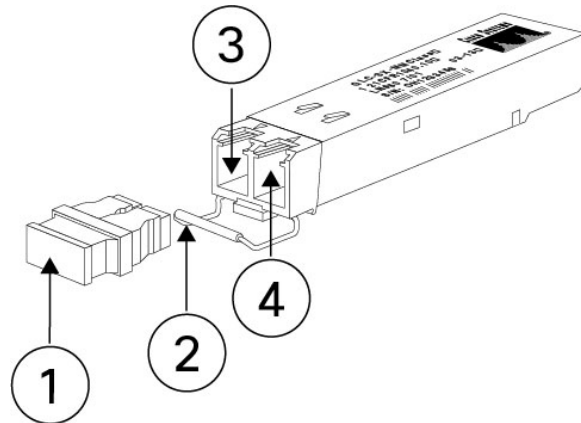


1	SSD 开锁钮	外加螺钉
---	---------	------

支持的 SFP/SFP+/QSFP+ 收发器

SFP/SFP+/QSFP+ 收发器是双向设备，在同一物理包中同时具备发射器和接收器。它使用热插拔光纤或电子（铜缆）接口，插接到固定端口和网络模块端口的 SFP/SFP+/QSFP+ 端口中，用于提供以太网连接。

图 18: SFP 收发器



1	防尘塞	2	保释扣
3	接收光孔	4	传输光孔

安全警告

请注意以下警告：



警告 声明 1055—1/1M 类激光

激光辐射，勿使用光学仪器直接观看，1类或1M激光产品。



警告 声明 1056 - 无端接的光纤电缆

无端接光纤电缆的末端或连接器可能会发出不可见的激光辐射。请勿通过光学仪器直接观看。使用某些光学仪器（例如，头戴式放大镜、普通放大镜和显微镜）在 100 毫米的距离内观看激光输出可能会对眼睛造成伤害。



警告 声明 1057: 辐射暴露危险

使用非指定的控制、调整或执行程序会导致辐射暴露危险。



警告 插入收发器时，请采用适当的 ESD 程序。避免接触后面的触点，并且避免触点和端口沾染灰尘和污垢。将未使用的收发器保存在运送时使用的 ESD 包装内。



注意 虽然允许使用非思科 SFP，但我们不建议使用，因为这些 SFP 未经思科测试和验证。对于因使用未经测试的第三方 SFP 收发器导致的任何互操作性问题，思科 TAC 可能会拒绝提供支持。

下表列出了所有 4200 型号以及 FPR4K-XNM-8X10G 和 FPR4K-XNM-8X25G 网络模块上的固定端口支持的收发器。

表 3: 支持的 1-Gb SFP 收发器

光纤类型	PID	备注
1G, 1000Base-T	GLC-TE	1 Gb 铜缆 SFP 版本
1G 多模式	GLC-SX-MMD	850 nm
1G 单模式	GLC-LH-SMD	1310 nm
1G SM 扩展 r。	GLC-EX-SMD	40 千米
1G SM	GLC-ZX-SMD	80 km

下表列出了所有 4200 型号以及 FPR4K-XNM-8X10G 和 FPR4K-XNM-8X25G 网络模块上的固定端口支持的收发器。

表 4: 支持的 10-Gb SFP 收发器

光纤类型	PID	备注
10G-SR	SFP-10G-SR	-
10G-SR	SFP-10G-SR-S	仅限以太网
10G-LR	SFP-10G-LR	-
10G-LR	SFP-10G-LR-S	仅限以太网
10G-ER	SFP-10G-ER-S	-
10G-ER	SFP-10G-ER-S	仅限以太网
10G-ZR	SFP-10G-ZR	-
10G-ZR	SFP-10G-ZR-S	-
10G DAC 铜缆	SFP-H10GB-CUxM	长度 1、1.5、2、2.5、3、4、5 米
10G DAC CU 主用	SFP-H10GB-ACUxM	长度 7 和 10 m
10G AOC	SFP-10G-AOCxM	长度 1、2、3、5、7、10 米

下表列出了所有 4200 型号以及 FPR4K-XNM-8X25G 网络模块上的固定端口支持的收发器。

表 5: 支持的 25-Gb SFP 收发器

光纤类型	PID	备注
25G-SR	SFP-25G-SR-S	-
25G-CSR	SFP-10/25G-CSR-S	双速率，更远距离
25G-LR	SFP-10/25G-LR-S	双速率
25G DAC 铜缆	SFP-H25G-CUxM	长度 1、1.5、2、2.5、3、4、5 米
25G AOC	SFP-25G-AOCxM	长度 1、2、3、4、5、7、10 米

下表列出了 FPR4K-X-NM-4X40G、FPR4K-X-NM-2X100G 和 FPR4K-X-NM-4X200G 网络模块支持的收发器。

表 6: 支持 FPR4K-X-NM-4X40G、FPR4K-X-NM-2X100G 和 FPR4K-X-NM-4X200G 的 40-Gb SFP 收发器

光纤类型	PID	备注
40G-SR4	QSFP-40G-SR4	-
40G-SR4-S	QSFP-40G-SR4-S	仅限以太网
40G-CSR4	QSFP-40G-CSR4	300 米（含 OM3）
40G-SR-BD	QSFP-40G-SR-BD	LC 连接器
40G-LR4-S	QSFP-40G-LR4-S	仅限以太网
40G-LR4	QSFP-40G-LR4	以太网和 OTU3
40G-LR4L	WSP-Q40GLR4L	LR4 Lite，最长 2 千米
40G-CU	Cisco QSFP-H40G-CUxM	QSFP 至 QSFP 直连式铜缆（无源）；长度 1、3、5 米
40G-CU-分支	QSFP-4SFP10G-CUxM	QSFP 至 4xSFP 直连式铜缆；长度 1、2、3、4、5 米
40G-CU-A	Cisco QSFP-H40G-ACUxM	QSFP 至 QSFP 直连式铜缆（有源）；长度 7、10 米
40G-CU-A-breakout	Cisco QSFP-4X10G-ACUxM	QSFP 至 QSFP 直连式铜缆（有源）；长度 7、10 米

光纤类型	PID	备注
40G-AOC	QSFP-H40G-AOCxM	QSFP 到 QSFP 活动光纤电缆；长度 1、2、3、5、7、10、15、30 米

下表列出了 FPR4K-X-NM-2X100G 和 FPR4K-X-NM-4X200G 网络模块支持的收发器。

表 7: 支持 *FPR4K-X-NM-2X100G* 和 *FPR4K-X-NM-4X200G* 的 *100-Gb QSFP* 收发器

光纤类型	PID	备注
100G-SR4	QSFP-100G-SR4-S	100GBASE SR4 QSFP, MPO, OM4 MMF 上 100 米的工作距离
100G-LR4	QSFP-100G-LR4-S	100GBASE LR4 QSFP, LC, SMF 上 10 千米的工作距离
40/100G	QSFP-40/100G-SRBD	100 米 OM4, LC 连接器
100G-AOC	QSFP-100G-AOCxM	多模, 最长 30 米 (直连); 长度 1、2、3、5、7、10、15、20、25、30 米
100G-CR4	QSFP-100G-CUxM	100G 铜缆, 最长 5 米 (直连); 长度 1、2、3、5 米
100G-CR4 分支	QSFP-4SFP25G-CUxM	100G 铜缆分支; 长度 (1、2、3、5 米)
100G-FR	QSFP-100G-FR-S	100GBASE FR QSFP 收发器, SMF 上 2 千米的工作距离, LC 连接器
100G-DR	QSFP-100G-DR-S	100GBASE DR QSFP 收发器, 500 米 SMF, LC 连接器

硬件规格

下表包含 Cisco Secure Firewall 4200 的硬件规格。

表 8: *Cisco Secure Firewall 4200* 硬件规格

规格	4215	4225	4245
机箱尺寸 (H x W x D)	1.73 x 16.89 x 32.0 英寸 (4.39 x 42.9 x 81.28 厘米)		

规格	4215	4225	4245
网络模块尺寸（高 x 宽 x 深）	1.41 x 3.66 x 9.94 英寸（3.58 x 9.3 x 25.25 厘米）		
机箱重量 （2 个电源、2 个网络模块、3 个风扇模块）	43 磅 (19.5 千克)	43 磅 (19.5 千克)	46 磅 (20.8 千克)
机箱重量 （无 电源、无 网络模块、无 风扇模块）	33 磅（15 千克）	33 磅（15 千克）	36 lb (16.3 kg)
系统输入电源	770 W	870 W	1380 W
温度	工作温度：-0°C 至 40°C（32°F 至 104°F） 非工作：-40°F 至 149°F（-40°C 至 65°C）；最大海拔为 40,000 英尺		
湿度	工作：5% 至 90%非冷凝 非工作：5% 至 90% 非冷凝		
海拔	工作：0 至 10,000 英尺（0 至 1829 米）最大 非工作：40000 英尺（12192 米）最大		
声压	<=78 dBA（典型） <=84 dBA（最大）		
声功率	<=87 dB（典型） <=92 dB（最大）		

产品 ID 编号

下表列出了与 Cisco Secure Firewall 4200 相关的产品 ID (PID)。表中的所有 PID 都可现场更换。如果您需要获取任何组件的退货授权 (RMA)，请参阅[思科退货门户](#)以了解更多信息。



注释 查阅 [Cisco Firepower 威胁防御命令参考](#)或[思科 ASA 系列命令参考](#)中的 **show inventory** 命令以显示适用于您的 Cisco Secure Firewall 4200 的 PID 列表。

表 9: 安全防火墙 4200 PID

PID	说明
机箱	
FPR4115-ASA-K9	Cisco Secure Firewall 4125 ASA 机箱 1 RU
FPR4225-ASA-K9	Cisco Secure Firewall 4225 ASA 机箱 1 RU
FPR4245-ASA-K9	Cisco Secure Firewall 4245 ASA 机箱 1 RU
FPR4215-NGFW-K9	Cisco Secure Firewall 4215 下一代 Firewall 机箱 1 RU
FPR4225-NGFW-K9	Cisco Secure Firewall 4225 下一代 Firewall 机箱 1 RU
FPR4245-NGFW-K9	Cisco Secure Firewall 4245 下一代 Firewall 机箱 1 RU
配件	
FPR4200-ACC-KIT=	配件包（备件）
FPR4200-PWR-AC	交流电源
FPR4200-PWR-AC=	交流电源（备件）
FPR4200-PSU-BLANK	电源空插槽盖
FPR4200-PSU-BLANK=	电源空插槽盖（备件）
FPR4200-SSD1800	1800 GB SSD
FPR4200-SSD1800=	1800 GB SSD（备件）
FPR4200-FAN	双风扇模块
FPR4200-FAN=	双风扇模块（备件）
FPR4200-SLD-RAILS	滑轨套件
FPR4200-SLD-RAILS=	滑轨套件（备件）
FPR4200-CBL-MGMT	电缆管理支架
FPR4200-CBL-MGMT=	电缆管理支架（备件）
FPR4200-FIPS-KIT	FIPS 不透明防护罩；涵盖机箱上的序列号
FPR4200-FIPS-KIT=	FIPS 不透明防护罩；涵盖机箱上的序列号（备件）

PID	说明
网络模块	
FPR4K-XNM-6X10SRF	6 端口 10-Gb SFP 硬件旁路网络模块, SR 多模
FPR4K-XNM-6X10SRF=	6 端口 10-Gb SFP 硬件旁路网络模块, SR 多模 (备件)
FPR4K-XNM-6X10LRF	6 端口 10-Gb SFP 硬件旁路网络模块, LR 单模
FPR4K-XNM-6X10LRF=	6 端口 10-Gb SFP 硬件旁路网络模块, LR 单模 (备件)
FPR4K-XNM-6X25SRF	6 端口 25-Gb SFP 硬件旁路网络模块, SR 多模
FPR4K-XNM-6X25SRF=	6 端口 25-Gb SFP 硬件旁路网络模块, SR 多模 (备件)
FPR4K-XNM-6X25LRF	6 端口 25-Gb SFP 硬件旁路网络模块, LR 单模
FPR4K-XNM-6X25LRF=	6 端口 25-Gb SFP 硬件旁路网络模块, LR 单模 (备件)
FPR4K-XNM-8X1GF	8 端口 1000Base-10 硬件旁路网络模块
FPR4K-XNM-8X1GF=	8 端口 1000Base-10 硬件旁路网络模块 (备件)
FPR4K-XNM-8X10G	8 端口 1/10-Gb SFP+ 网络模块
FPR4K-XNM-8X10G=	8 端口 1/10-Gb SFP+ 网络模块 (备件)
FPR4K-XNM-8X25G	8 端口 1/10/25-Gb SFP 网络模块
FPR4K-XNM-8X25G=	8 端口 1/10/25-Gb SFP 网络模块 (备件)
FPR4K-XNM-4X40G	4 端口 40Gb QSFP+ 网络模块
FPR4K-XNM-4X40G=	4 端口 40Gb QSFP+ 网络模块
FPR4K-XNM-2X100G	2 端口 100-Gb QSFP+
FPR4K-XNM-2X100G=	2 端口 100-Gb QSFP+ (备件)
FPR4K-XNM-4X200G	4 端口 40/100/200-Gb QSFP+
FPR4K-XNM-4X200G=	4 端口 40/100/200-Gb QSFP+ (备件)
FPR4200-NM-BLANK	网络模块空插槽盖
FPR4200-NM-BLANK=	网络模块空插槽盖 (备件)

电源线规格

每个电源都有一条单独的电源线。标准电源线或跳线电源线都可用于连接 Cisco Secure Firewall。提供用于机架中的跳线电源线（作为标准电源线的可选替代电源线）。

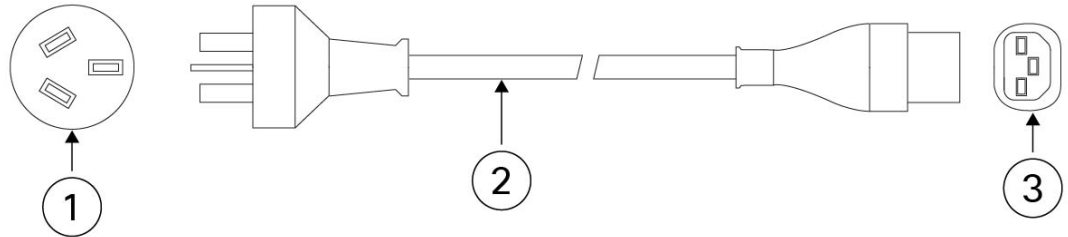
如果您不订购系统的选配电源线，则要负责为本产品选择适合的电源线。使用与本产品不兼容的电源线可能会造成电气安全隐患。阿根廷、巴西和日本的订单必须随系统同时订购适合的电源线。



注释 仅支持随 Secure 4200 提供的经批准的电源线或跳线电源线。

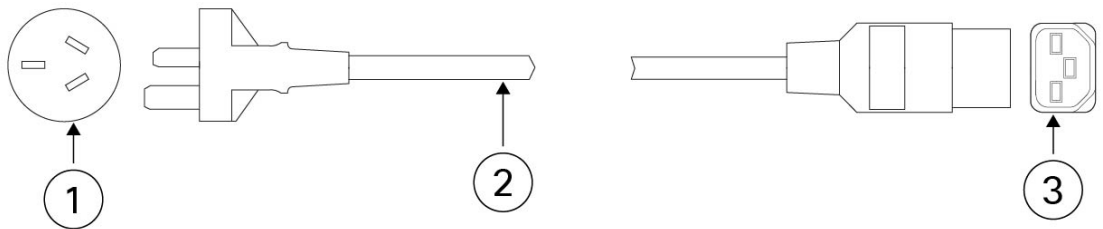
设备支持以下电源线。

图 19: 阿根廷



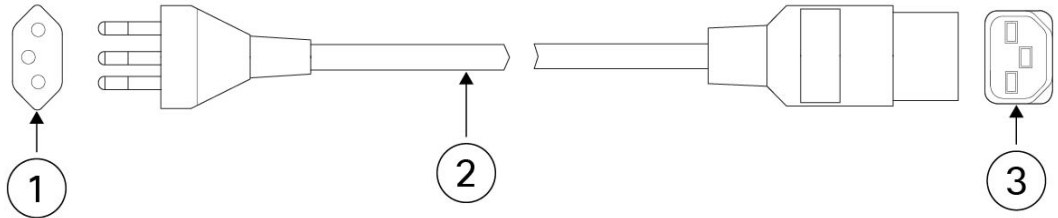
	PID: PWR-CAB-AC-ARG	部件号: 37-1711-01
1	插头: IRAM 2073	2 电源线额定值: 20A, 250V
3	连接器: IEC 60320/C21	电源线长度: 14 英尺 (4.25 米)

图 20: 澳大利亚



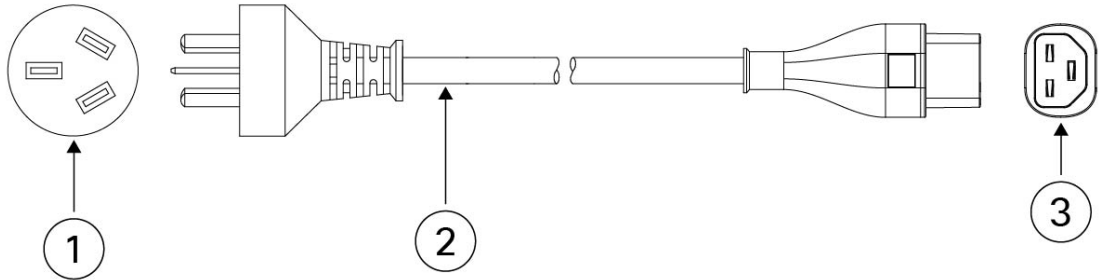
	PID: PWR-CAB-AC-AUS	部件号: 72-5201-01
1	插头: A.S./NZS 3112	2 缆线额定值: 15A, 250V
3	连接器: IEC 60320/C21	电源线长度: 14 英尺 (4.3 米)

图 21: 巴西



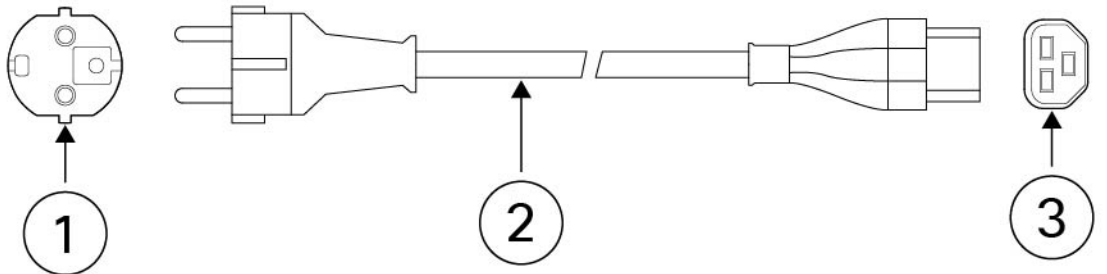
	PID: PWR-CAB-AC-BRA	部件号: 72-5208-01
1	插头: NBR 14136	2 电源线额定值: 16A, 250V
3	连接器: IEC 60320/C21	电源线长度: 14 英尺 (4.3 米)

图 22: 中国



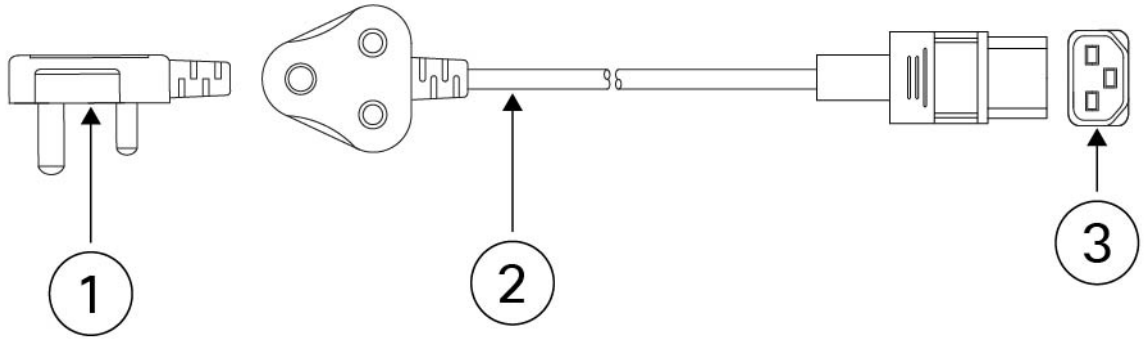
	PID: PWR-CAB-AC-CHN	部件号: 72-5207-01
1	插头: GB16C	2 电源线额定值: 16A, 250V
3	连接器: IEC 60320/C21	电源线长度: 14 英尺 (4.3 米)

图 23: 欧洲



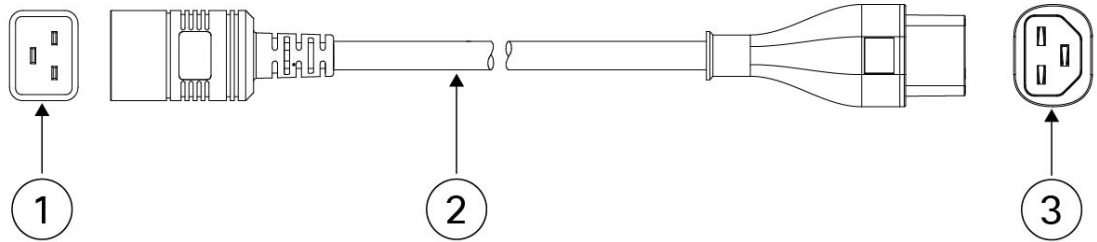
	PID: PWR-CAB-AC-EU	部件号: 37-1808-01
1	插头: CEE 7/7	2 电源线额定值: 16A, 250V
3	连接器: IEC 60320/C21	电源线长度: 14 英尺 (4.3 米)

图 24: 印度



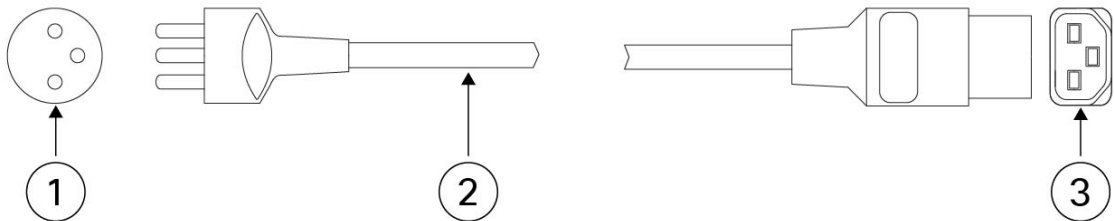
	PID: PWR-CAB-AC-IND	部件号: 37-1857-01
1	插头: IS 1293	2 电源线额定值: 16A, 250V
3	连接器: IEC 60320/C21	电源线长度: 14 英尺 (4.3 米)

图 25: 国际



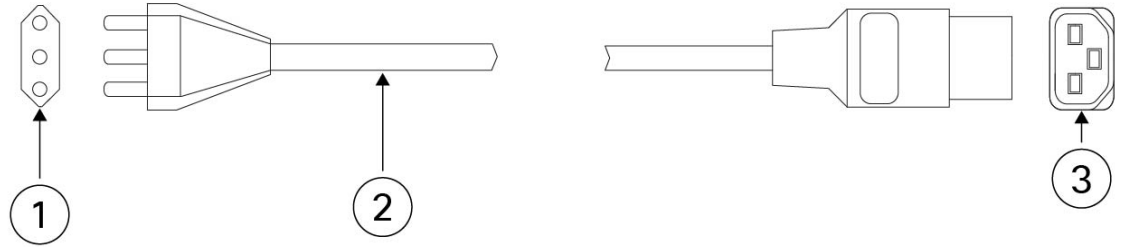
	PID: PWR-CAB-AC-BLK	部件号: 72-5595-01
1	插头: IEC 60320/20	2 电源线额定值: 20A, 250V
3	连接器: IEC 60320/C21	电源线长度: 14 英尺 (4.3 米)

图 26: 以色列



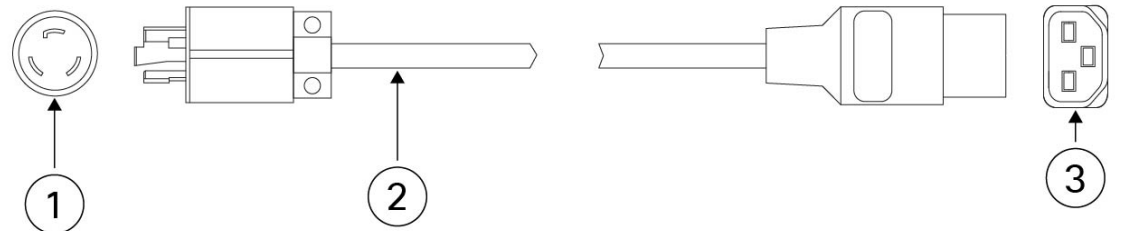
	PID: PWR-CAB-AC-ISRL	部件号: 72-5206-01
1	插头: SI-32	2 电源线额定值: 16A, 250V
3	连接器: IEC 60320/C21	电源线长度: 14 英尺 (4.3 米)

图 27: 意大利



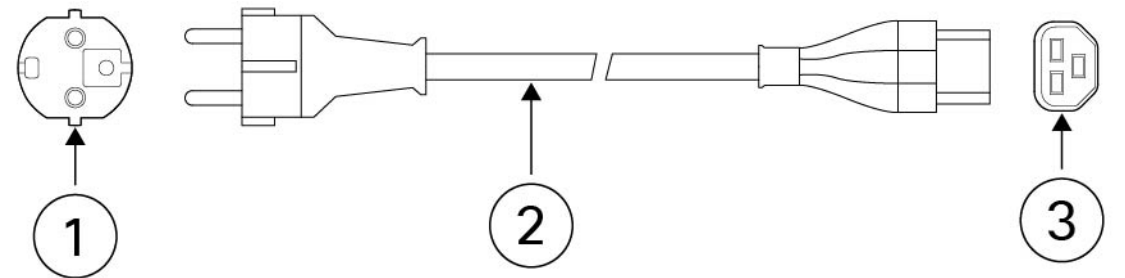
	PID: PWR-CAB-AC-ITA		部件号: 72-5203-01
1	插头: CEI 23-50	2	电源线额定值: 16A, 250V
3	连接器: IEC 60320/C21		电源线长度: 14 英尺 (4.3 米)

图 28: 日本



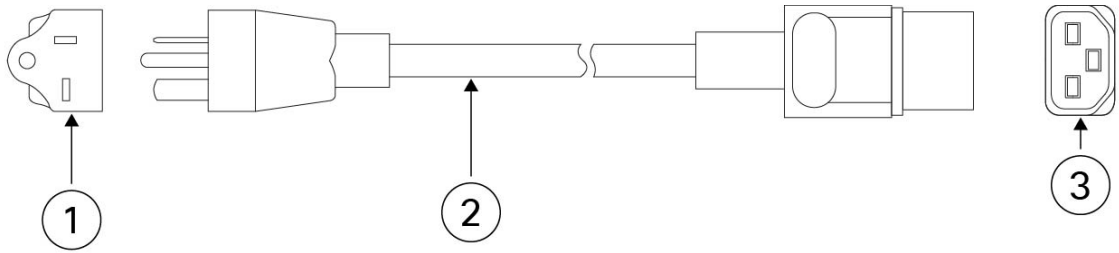
	PID: PWR-CAB-AC-JPN		部件号: 72-5210-01
1	插头: NEMA L6-20	2	电源线额定值: 20A, 250V
3	连接器: IEC 60320/C21		电源线长度: 14 英尺 (4.3 米)

图 29: 韩国



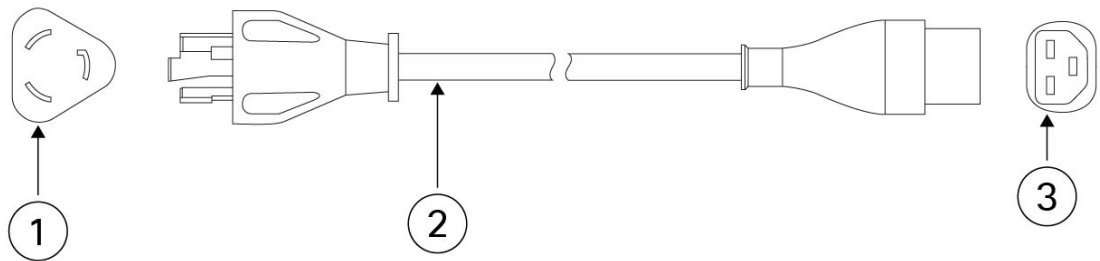
	PID: PWR-CAB-AC-KOR		部件号: 37-1808-01
1	插头: CEE 7/7	2	电源线额定值: 16A, 250V
3	连接器: IEC 60320/C21		电源线长度: 14 英尺 (4.3 米)

图 30: 北美洲



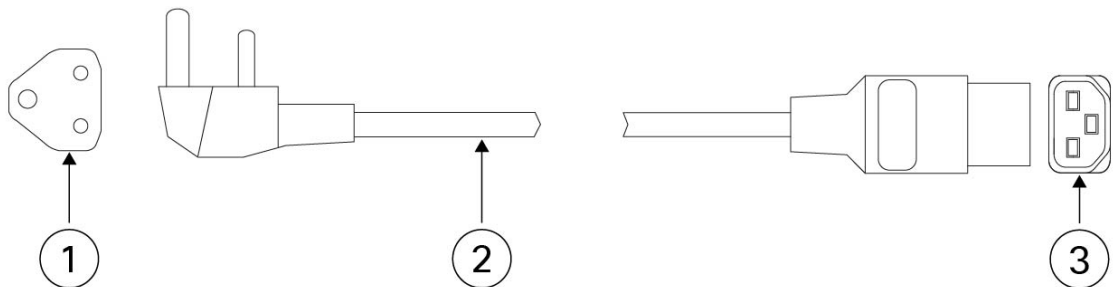
	PID: PWR-CAB-AC-USA520	部件号: 37-1849-01
1	插头: NEMA 5-20P	2 电源线额定值: 20A, 125V
3	连接器: IEC 60320/C21	电源线长度: 14 英尺 (4.3 米)

图 31: 北美洲



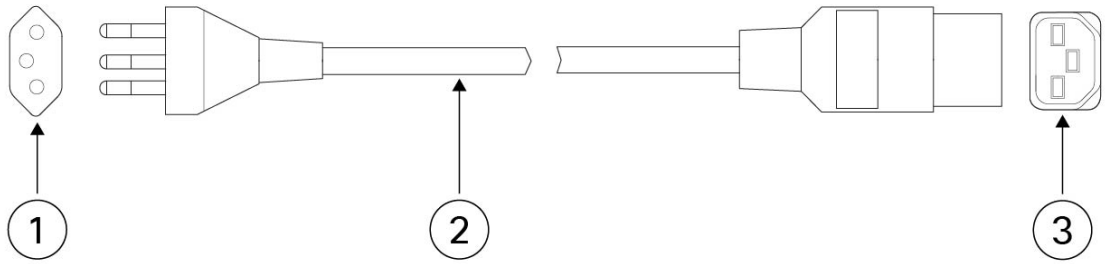
	PID: PWR-CAB-AC-USA	部件号: 72-5200-01
1	插头: NEMA L6-20P	2 电源线额定值: 20A, 250V
3	连接器: IEC 60320/C21	电源线长度: 14 英尺 (4.3 米)

图 32: 南非



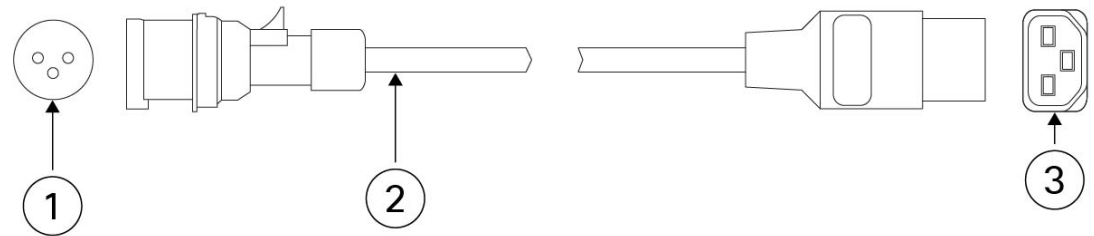
	PID: PWR-CAB-AC-SA	部件号: 72-5204-01
1	插头: SABS 164	2 电源线额定值: 16A, 250V
3	连接器: IEC 60320/C21	电源线长度: 14 英尺 (4.3 米)

图 33: 瑞士



	PID: PWR-CAB-AC-SUI		部件号: 72-5209-01
1	插头: SEV 1011	2	电源线额定值: 16A, 250V
3	连接器: IEC 60320/C21		电源线长度: 14 英尺 (4.3 米)

图 34: 英国



	PID: PWR-AC-UK		部件号: 72-5205-01
1	插头: IEC309	2	电源线额定值: 16A, 250V
3	连接器: IEC 60320/C21		长度: 14 英尺 (4.3 米)



第 2 章

安装准备

- 安装警告，第 45 页
- 安全建议，第 47 页
- 维护用电安全，第 47 页
- 防范 ESD 损害，第 48 页
- 现场环境，第 48 页
- 现场考虑因素，第 48 页
- 电源考虑因素，第 49 页
- 机架配置注意事项，第 49 页

安装警告

在安装安全设备之前阅读[合规性与安全信息](#)文档。

请注意以下警告：



警告 声明 1071 - 警告定义

重要安全性说明

在操作任何设备之前，请务必了解触电危险并熟悉标准工作程序，以免发生事故。请在使用、安装或将系统与电源连接前阅读此安装说明。请使用每条警告语句开头的语句编号，在此设备的翻译版安全警告中找到相关译文。

请妥善保存这些说明





警告 声明 1005 - 断路器

此产品的短路（过流）保护由建筑物的供电系统提供。确保保护装置的额定电流不大于：
交流 20 A



警告 声明 1015 — 电池处理

为降低易燃液体或气体造成的火灾、爆炸或泄漏风险：

- 请只使用制造商推荐的相同型号或同等类型的电池。
- 请勿拆解、碾压、刺穿或使用锋利的工具卸下电池，也不要造成外部接触点短路或将电池投入火中。
- 如果电池变形或胀大，请勿使用。
- 请不要在温度超过 60° C (140°F) 的环境中储存或使用电池。
- 请不要在气压低于 69.7 kPa 的环境中储存或使用电池。



警告 声明 1017 - 限制区域

本部件应安装在限制进出的场所。仅熟练人员、受指导人员或有资质人员才能进入限制进入的区域。



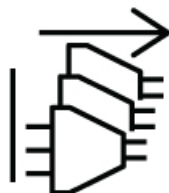
警告 声明 1024 - 接地导体

此设备必须接地。为降低触电风险，切勿使用故障的接地导线，或在未正确安装接地导线的情况下操作此设备。如果您不能确定是否已正确接地，请联系合适的电路检测方面的权威人士或电工。



警告 声明 1028 - 多个电源

此部件连接的电源可能不止一个。为降低触电风险，在停止为此装置供电时必须断开所有电源。





警告 声明 1029 - 空面板和盖板

空面板和盖板具有以下三项重要功能：降低触电和火灾风险；屏蔽电磁干扰 (EMI)，以免影响其他设备；引导冷却气流通过机箱。只有在所有插卡、面板、前盖和后盖都安装到位的情况下才能对系统进行操作。



警告 声明 1073 - 没有用户可维修的部件

内部无可维修部件。为避免触电风险，请勿打开。



警告 声明 1074 - 遵守当地和国家电气规程

为降低触电和火灾风险，设备的安装必须符合本地和国家电气规范。

安全建议

请遵守以下安全准则：

- 在安装前、安装中和安装后，请保持现场干净且没有灰尘。
- 请勿将工具放在人行通道上，以免绊倒自己和他人。
- 不要穿宽松的衣服或佩戴首饰（如耳环、手镯或项链），以免卡入机箱。
- 如果您在任何可能对眼睛有危险的条件下工作，请佩戴护目镜。
- 切勿执行对人员有潜在危险或使设备不安全的任何操作。
- 切勿尝试一个人搬运过重的物品。

维护用电安全



警告 在操作机箱之前，请务必拔下电源线插头。

在安装机箱之前，请阅读[合规性与安全信息](#)文档。

在通电的设备上工作时，请遵循以下准则：

- 在开始执行需要接触机箱内部的程序之前，找到您所在房间的紧急断电开关。这样，万一发生电力事故，您就可以迅速切断电源。

- 如果工作场所的某个位置存在潜在危险，切勿单独操作。
- 请勿假设电源已断开；应始终通过检查确保电源已断开。
- 仔细检查您的工作区域是否有潜在危险，例如潮湿的地面、未接地的电源延长线、电源线磨损、未安全接地。
- 如果发生用电事故：
 - 保持谨慎，不要让自己成为受害者。
 - 断开系统电源。
 - 如果可能，请其他人去寻求医疗救助。否则，要评估受害者的状况，然后致电求助。
 - 确定受害人是否需要人工呼吸或胸外按压；然后采取适当的措施。
- 在标示的额定电气条件下使用机箱，并注意遵守产品使用说明。
- 机箱配备交流输入电源，该电源随附带接地型插头的三芯电线（仅适用于接地型电源插座）。切勿忽略此安全功能。设备接地应符合当地和国家电气规程。

防范 ESD 损害

电子组件处理不当时会发生静电放电 (ESD)，它会损坏设备并损害电路，进而导致设备发生间歇性或完全故障。

卸下和更换组件时，务必遵循 ESD 预防程序。确保机箱电气接地。佩戴防 ESD 腕带，确保腕带与皮肤密切接触。将接地夹连接到机箱架未上漆的表面，以使 ESD 电压安全接地。为正确防范 ESD 损害和电击，腕带和电源线必须保持有效工作。如果没有腕带，请通过触摸机箱的金属部分使自己接地。

为安全起见，请定期检查防静电腕带的电阻值，该值应介于 1-10 兆欧之间。

现场环境

有关物理规格的信息，请参阅 [硬件规格](#)，第 34 页。

为避免设备故障，降低环境造成停机的可能性，请仔细规划现场布局和设备位置。如果您的现有设备目前遇到停机或异常高的错误率，这些注意事项可帮助您查明故障原因，防止以后出现问题。

现场考虑因素

下列考虑因素可帮助您为机箱规划合适的工作环境，避免因环境造成设备故障。

- 电气设备会产生热量。环境气流若循环不足，可能无法将设备充分冷却至合适的工作温度。确保系统所在房间的空气能充分流通。

- 确保机箱盖紧密稳固。机箱设计的初衷便是保证冷却空气可以在内部充分流动。开放机箱会造成空气泄漏，这可能会干扰内部组件的冷却气流，改变气流方向。
- 务必遵循 ESD 预防程序，避免损坏设备。静电放电造成的损坏可能导致立即或间歇性设备故障。

电源考虑因素

有关机箱中的电源的详细信息，请参阅[电源模块，第 26 页](#)。

安装机箱时，请考虑以下事项：

- 安装机箱前检查现场电源，确保电源无峰值和噪声。如有必要，安装功率调节器，确保设备输入电压的电压和功率水平合适。
- 为现场安装适当的接地，避免雷电和电源浪涌造成损坏。
- 机箱没有用户可选择的工作范围。参阅机箱上的标签，了解正确的设备输入电源要求。
- 有多种样式的交流输入电源线可供机箱使用；请确保使用适合您的现场的样式。
- 如果您使用双冗余 (1+1) 电源，我们建议您对每个电源使用独立电路。
- 尽可能为您的现场安装不间断电源。

机架配置注意事项

有关对机箱进行机架安装的程序，请参阅[使用滑轨将机箱安装到机架上，第 52 页](#)。

在规划机架配置时，请考虑以下事项：

- 配备安装导轨的标准 48.3 厘米（19 英寸）四柱 EIA 机架，带有符合 ANSI/EIA-310-D-1992 第 1 部分规定的英国通用孔间距。
- 机架安装柱需要从 2 到 3.5 mm，以配合滑轨机架安装。
- 如果在开放式机架中安装机箱，请确保机架框不会阻塞进气口或排气口。
- 如果您的机架包括封闭式前门和后门，则这些门的 65% 必须为开孔区域，从上到下均匀分布，以便气流顺畅。
- 请确保封闭机架中通风良好。请确保机架不过度拥塞，因为每个机箱都会产生热量。封闭的机架应配有百叶侧和风扇为其提供冷却空气。
- 在顶部装有散热风扇的封闭机架中，靠近机架底部的设备产生的热量可能被向上牵引而吸入机架中上方设备的进气口。确保为机架底部的设备创造良好的通风条件。
- 导流板可以帮助隔开排气与进气，这样也有助于引导冷却空气流从机箱内流过。导流板的最佳位置取决于机架中的气流模式。尝试不同的排列方式，有效地定位导流板。



第 3 章

安装机箱

- 拆箱并检查机箱，第 51 页
- 使用滑轨将机箱安装到机架上，第 52 页
- 将机箱接地，第 58 页

拆箱并检查机箱



注释 机箱在发货前已经过全面检查。如果在运输过程中出现物品损坏或丢失，请立即与您的客户服务代表联系。保留好集装箱，以防因损坏而需要将机箱送回。

有关机箱出厂装箱清单，请参阅[装箱清单](#)。

步骤 1 从纸质包装箱中取出机箱，并保留所有包装材料。

步骤 2 将装运内容与客户服务代表提供的设备清单做对比。检查您是否具有所有项目。

步骤 3 检查故障并将任何差异或损坏报告给您的客户服务代表。准备好下列信息：

- 托运人的发票编号（参见装箱单）
- 损坏设备的型号和序列号
- 损坏说明
- 损坏对安装的影响

使用滑轨将机箱安装到机架上

此程序介绍如何使用滑轨在机架中安装 Cisco Secure Firewall 4200。它适用于 4200 系列的所有型号。您可以使用机箱上的安装钉固定滑轨。对于机架安装机箱关联的 PID 的列表，请参阅 [产品 ID 编号](#)，第 35 页。您可以在 Cisco Secure Firewall 4200 的所有型号上安装可选的电缆管理支架。

该机架是标准的电子工业协会 (EIA) 机架。它是 4-post-EIA-310-D，即 EIA 指定的最新版本。垂直孔间距会在 12.70 毫米 (.50 英寸) 到 15.90 毫米 (0.625 英寸) 之间交替变化。起始和停止空间位于 0.50 英寸孔的中间。水平间距为 465.1 毫米 (18.312 英寸)，机架开口最小为 450 毫米 (17.75 英寸)。

要使用滑轨在机架中安装 Cisco Secure Firewall 4200，您需要准备：

- 十字螺丝刀
- 两个滑轨（部件号 800-109129-01）
- 滑轨配件套件（部件号 53-101561-01）：
 - 两个滑轨安装支架（部件号 700-121935-01）
 - 六颗 8-32 x 0.302 英寸滑轨安装支架十字螺钉（部件号 48-102184-01），用于将支架固定到机箱
 - 两颗 M3 x 0.5 x 6 毫米十字螺钉（部件号 48-101144-01），用于将机箱固定到机架
- 电缆管理支架套件（可选）（部件号 69-101031-01）
 - 两个电缆管理支架（部件号 700-130991-01）
 - 四颗 8-32 x 0.375 英寸十字螺钉（部件号 48-2696-01）

滑轨组件与四柱机架和机柜配套使用，并且在机架立柱前面有方形插槽、7.1 毫米圆孔和 10-32 号螺纹孔和 12-24 号螺纹孔。滑轨与机架立柱之间从前到后应保持从 24 到 36 英寸的间隔。机架安装柱需要从 2 到 3.5 毫米，以配合滑轨机架安装。

安全警告

请注意以下警告：



警告 声明 164 -搬运要求

需要两个人来抬起产品的较重部件。为了避免受伤，请挺直背部，用腿部而非背部力量抬起。



警告 声明 1006 - 机架安装和维修的机箱警告

为避免在机架中安装或维修该部件时使身体受伤，请务必采取特殊的预防措施确保系统固定。以下是安全准则：

- 如果此部件是机架中唯一的部件，应将其安装在机架的底部。
 - 如果在部分装满的机架中安装此部件，请按从下往上的顺序安装各个部件，并且最重的部件应安装在机架的底部。
 - 如果机架配有固定装置，请先装好固定装置，然后再在机架中安装或维修此装置。
-



警告 声明 1024 - 接地导体

此设备必须接地。为降低触电风险，切勿使用故障的接地导线，或在未正确安装接地导线的情况下操作此设备。如果您不能确定是否已正确接地，请联系合适的电路检测方面的权威人士或电工。



警告 声明 1047 - 防止过热

为降低火灾或人身伤害风险，请不要在超过所建议的最高环境温度 40°C (104°F) 的区域中运行该系统。

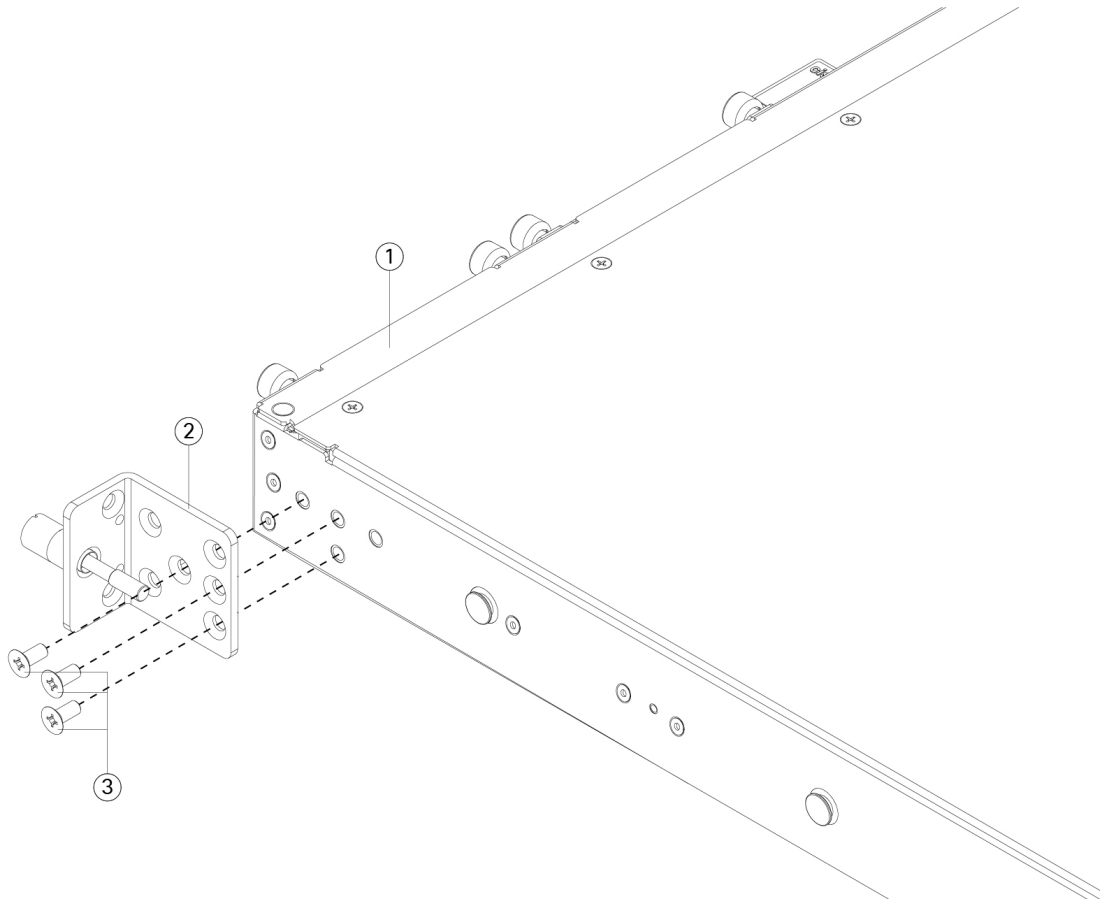


警告 声明 1073 - 没有用户可维修的部件

内部无可维修部件。为避免触电风险，请勿打开。

步骤 1 使用六颗 8-32 x 0.302 英寸十字螺钉将滑轨锁定支架固定到机箱的两侧（每侧三颗螺钉）。

图 35: 将滑轨锁定支架固定到机箱的侧面

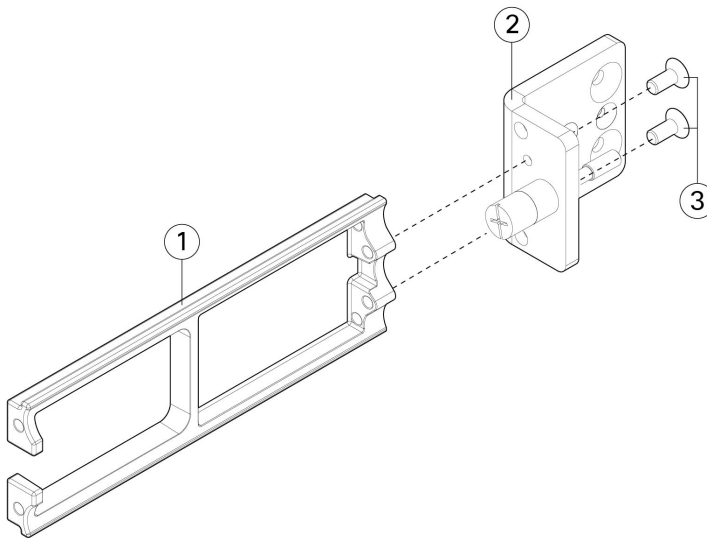


1	机箱	2	滑轨锁定支架
3	8-32 x 0.302 英寸十字螺钉（每侧三颗）		

步骤 2（可选）将电缆管理托架固定到滑轨锁定支架：

- a) 将电缆管理螺钉安装到滑轨锁定支架中。

图 36: 将电缆管理螺钉安装到滑轨锁定支架中



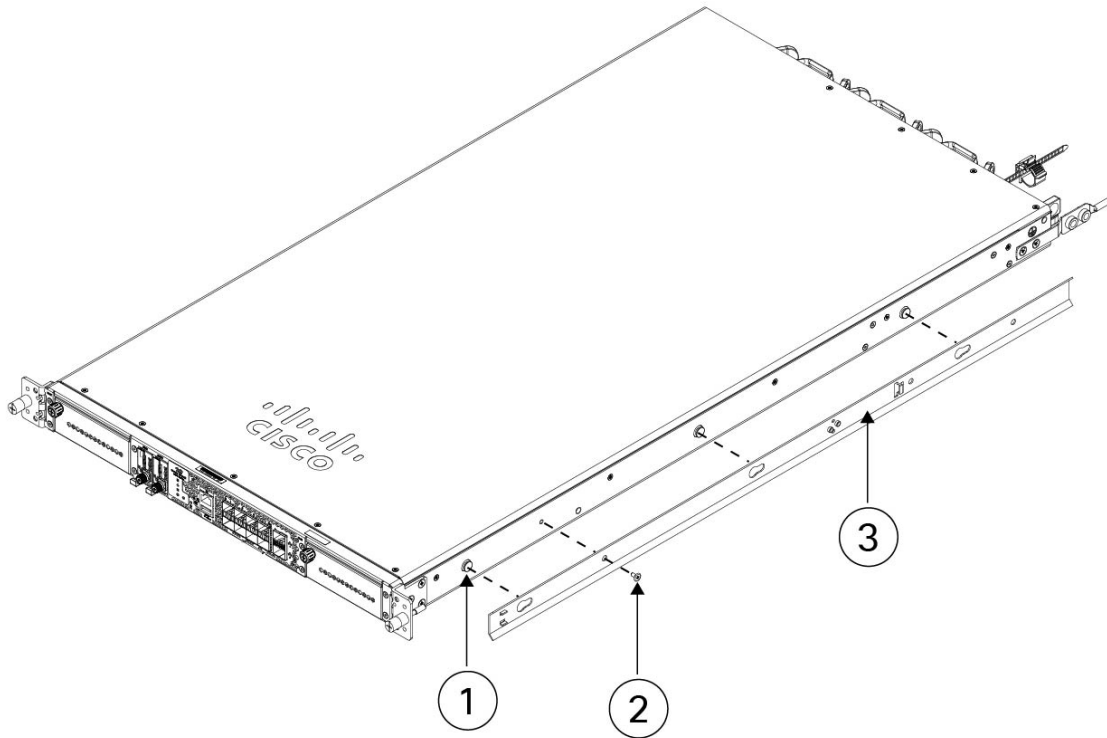
1	电缆管理支架	2	机架安装支架
3	8-32 x 0.375 英寸十字螺钉（每个支架两颗）		—

b) 安装两颗 8-32 x 0.375 英寸十字螺钉，使其穿过滑轨锁定支架内部，将电缆管理支架固定到滑轨锁定支架。

步骤 3 将内滑轨固定到机箱的两侧：

- a) 从滑轨组件中取下内滑轨。
- b) 使内滑轨与机箱的两侧对齐：
 - 对齐内滑轨，使滑轨上的三个插槽与机箱每侧的三个安装钉对齐。

图 37: 将内滑轨与机箱上的安装钉对齐



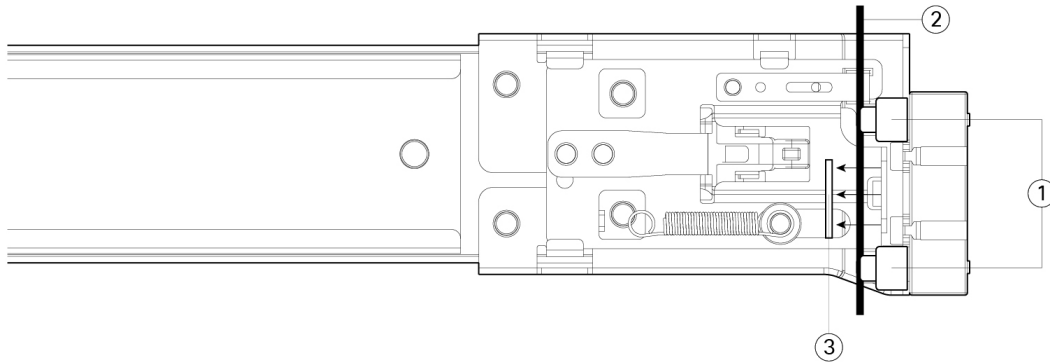
1	机箱上用于锁槽的安装钉	2	M3 x 0.5 x 6 毫米十字螺钉（每侧一颗）
3	内滑轨		

- c) 将锁槽放置在螺钉/安装钉上方，然后向前滑动滑轨，以使其在螺钉/安装钉上固定到位。后面的锁槽有一个金属夹，可锁定在螺钉/安装钉上面。
- d) 使用一个 M3 x 0.5 x 6 毫米十字螺钉，将内滑轨固定到机箱一侧，防止滑动。
- e) 将第二个内滑轨安装到机箱另一侧，并使用另一颗 M3 x 0.5 x 6 毫米螺钉进行固定。

步骤 4 打开两个滑轨组件上的前紧固板。滑轨组件的前端有一个弹簧紧固板，将安装钉插入机架立柱孔之前，必须打开该紧固板。

在组件外面，将绿色箭头按钮向后推动，可打开紧固板。

图 38: 前端的正面紧固机制



1	前安装钉 注释 适用于方形孔、7.1 毫米圆孔和 10-32 号螺纹孔	2	紧固板，显示向后推动至打开位置
3	机架立柱	—	—

步骤 5 在机架上安装滑轨：

- a) 将一侧的滑轨组件前端与您要使用的正面机架立柱孔对齐。

滑轨前端包裹住机架立柱的外面，然后从正前面将安装钉放入机架立柱孔。

注释 机架立柱必须在安装钉和打开的紧固板之间。

- b) 从正前面将安装钉推入机架立柱孔。
 c) 按下标记有“PUSH”的紧固板释放按钮。弹簧紧固板关闭，将安装钉锁定到位。
 d) 调整滑轨长度，然后将后安装钉推入到相应的后部机架立柱孔。滑轨必须从前往后成一条直线。

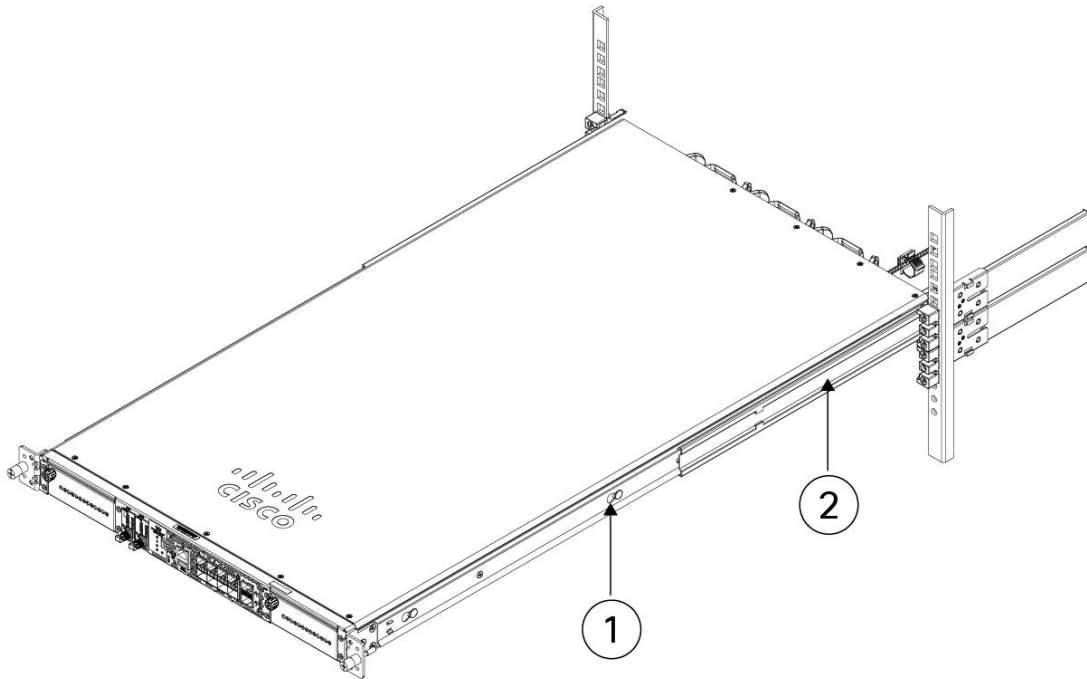
将后部安装钉从机架立柱的内侧推入后机架立柱孔。

- e) 将第二个滑轨组件安装到机架的另一侧。确保两个滑轨组件保持水平并处于同一高度并且从前往后成一条直线。
 f) 朝机架前方拉动每个组件上的内部滑轨，直到滑轨触到内挡块并锁定到位。

步骤 6 将机箱插入到滑轨中。

- a) 将安装到机箱两侧的内滑轨后端与机架上的空滑轨的前端对齐。
 b) 将内滑轨推入到机架上的滑轨中，直至触到内部挡块而停止。
 c) 将释放扣夹滑入两个内滑轨的后端，然后继续将机箱推入机架，直到安装支架卡到滑轨的前面。

图 39: 内滑轨释放扣夹



1	内滑轨释放扣夹	2	将内滑轨固定到机箱
---	---------	---	-----------

步骤 7 在安装支架正面使用外加螺钉，将机箱完全固定到机架。

下一步做什么

- 有关 Cisco Secure Firewall 4200 的接地程序，请参阅[将机箱接地](#)，第 58 页。

将机箱接地



注释 必须将机箱接地，即使机架已接地。提供接地套件，用于连接接地片。接地片必须通过了国家认可的测试实验室 (NRTL) 的认证。此外，必须使用铜导体（电线），且铜导体必须符合 National Electrical Code (NEC) 规程的载流容量。

您需要提供下列物品：

- 剥线工具
- 压线钳

- 接地电缆
- 您需要配件包中的下列物品：
 - 一个接地片（部件号 32-100152-01）
 - 一个接地片支架（部件号 700-122528-01）
 - 两颗 M4.0 x 0.6 mm 平头十字螺钉（部件号 48-2030-01）
 - 两个 1/4-20 x 0.297 英寸圆头螺钉（部件号 48-102252-01）
 - 两个 0.469 英寸外径、0.261 英寸内径、0.025 英寸 T 型垫圈（部件号 49-100464-01）

安全警告

请注意以下警告：



警告 声明 1024 - 接地导体

此设备必须接地。为降低触电风险，切勿使用故障的接地导线，或在未正确安装接地导线的情况下操作此设备。如果您不能确定是否已正确接地，请联系合适的电路检测方面的权威人士或电工。



警告 声明 1046 - 安装或更换装置

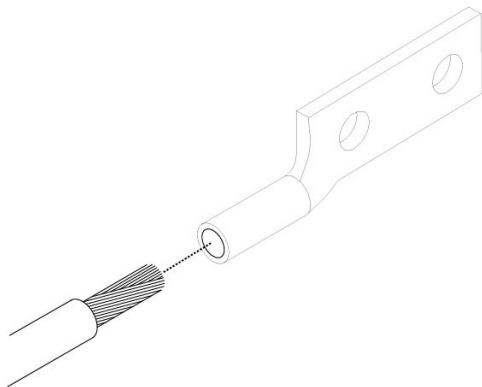
为降低触电风险，在安装或更换此装置时，必须始终最先连接并最后断开接地线。

如果您的设备有模块，请使用提供的螺钉将其固定。

步骤 1 使用剥线工具将接地电缆末端的封皮去除约 0.75 英寸（19 毫米）。

步骤 2 将接地线的剥皮端插入接地插头的开口端。

图 40: 将电缆插入接地片



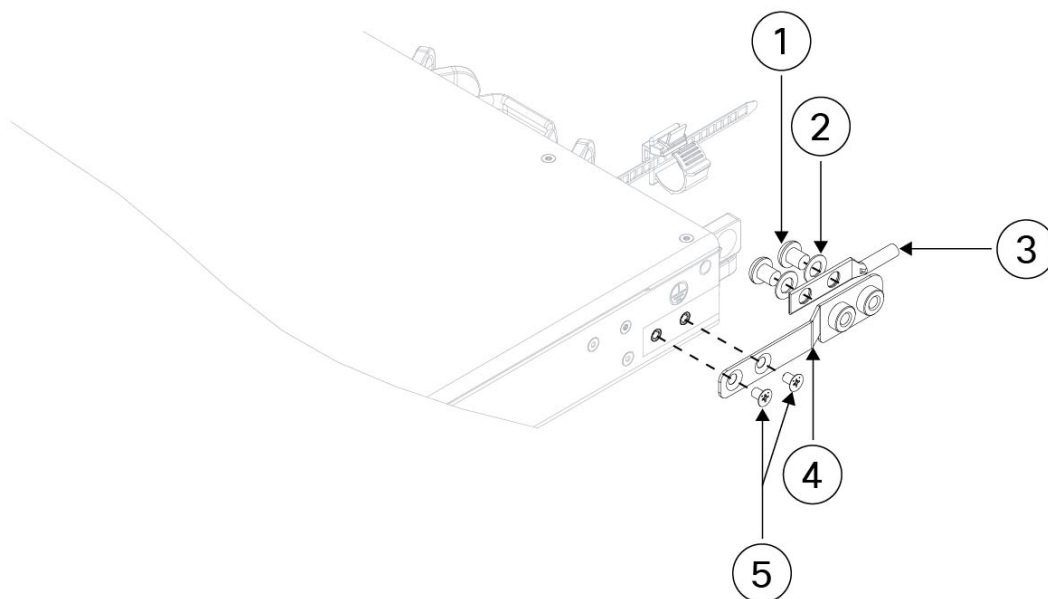
步骤 3 使用卷边工具将接地电缆固定到接地片中。

步骤 4 去掉机箱接地垫上粘性标签。

步骤 5 使用 2 颗圆头螺钉和垫圈将接地片插入接地片支架。

步骤 6 将接地片支架接到机箱左侧的接地垫上，以便产生固定的金属对金属触点，并通过接地片支架中的孔插入两颗 M4.0 x 0.6 毫米平头十字螺钉，将其插入到接地垫中。

图 41: 连接固定接地片



1	两颗 1/4-20 x 0.297 英寸圆头螺钉	2	两个锁扣式内部垫圈
3	接地片	4	接地片支架
5	两颗 M4.0 x 6 毫米平头螺钉		-

步骤 7 确保接线插头和电缆不会干扰其他设备。

步骤 8 准备将接地电缆的另一端连接到站点中合适的接地点，以确保充分接地。

下一步做什么

根据默认软件配置安装电缆，如 [Cisco Secure 4200 入门指南](#) 中所述。



第 4 章

安装、维护和升级

- 安装、拆卸和更换网络模块，第 61 页
- 拆卸和更换 SSD，第 63 页
- 拆卸和更换双风扇模块，第 64 页
- 拆卸和更换电源模块，第 66 页

安装、拆卸和更换网络模块

您可以拆卸和更换 Cisco Secure Firewall 4200 中的网络模块 (NM-2 和 NM-3)。虽然硬件支持在系统运行时拆卸和更换网络模块，但目前软件不支持热插拔。您必须关闭机箱或禁用网络插槽，才能拆卸和更换网络模块。

有关管理网络模块的程序，请参阅操作系统的配置指南。

此过程描述了如何将网络模块安装到从未安装过网络模块的空插槽中，以及如何删除已安装的网络模块并将其替换为另一个。

安全警告

请注意以下警告：



警告 声明 1073 - 没有用户可维修的部件

内部无可维修部件。为避免触电风险，请勿打开。

步骤 1 若要将网络模块首次安装到空槽中，请执行以下操作：

- a) 将电源开关移至“关闭”(OFF)位置，关闭机箱。

有关电源开关的更多信息，请参阅[后面板](#)，第 14 页。有关首次将网络模块安装到空插槽中的程序，请参阅操作系统的配置指南。

- b) 按照步骤四至七安装新的网络模块。
- c) 通过将电源开关移至“ON”位置来打开机箱。

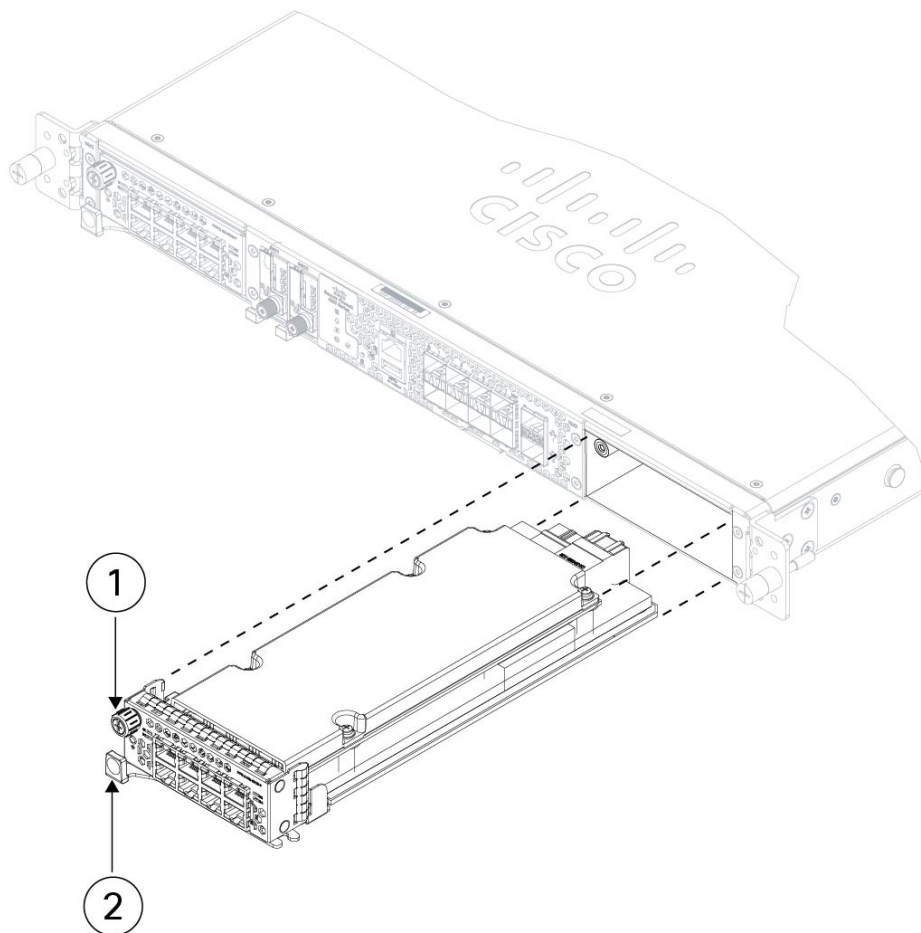
步骤 2 若要删除和替换现有的网络模块，请执行以下操作：

- a) 保存配置。
- b) 要将现有网络模块替换为相同型号的网络模块，请禁用网络插槽。有关使用相同型号替换现有网络模块的程序，请参阅操作系统的配置指南。
- c) 要将现有网络模块更换为其他型号的网络模块，请将电源开关切换到“OFF”（关）位置，从而关闭机箱。有关使用新型号替换现有网络模块的程序，请参阅操作系统的配置指南。
有关电源开关的更多信息，请参阅[后面板，第 14 页](#)。
- d) 继续执行第三步。

步骤 3 要拆卸网络模块，请松开网络模块左上方的外加螺钉，按下弹出手柄，然后拉出手柄。这样会从插槽中机械地弹出网络模块。

注意 外加螺钉未连接到手柄。在拉出弹出手柄之前，请确保已完全松开外加螺钉。否则，由于外加螺钉会与手柄相互冲突，因此可能会损坏弹出手柄。

图 42: 拆卸网络模块



1	外加螺钉	2	弹出手柄
---	------	---	------

如果插槽保持为空，请安装空白面板以确保适当的空气流通并防止灰尘落入机箱；否则，请安装其他网络模块。

步骤 4 要更换网络模块，请握住机箱右侧的网络模块插槽前的网络模块，按下弹出手柄，然后拉出手柄。

步骤 5 将网络模块滑入插槽，用力推入到位，然后合上网络模块前面的把手。

步骤 6 拧紧网络模块左上方的外加螺钉。

步骤 7 启动机箱，以便识别新的网络模块。

拆卸和更换 SSD

机箱支持两个 NVMe SSD。SSD 配置为支持软件 RAID1。有关详细信息，请参阅 [SSD](#)，第 30 页。



注意 RAID 配置不支持热插拔。要删除 SSD，必须使用 **Raid remove-secure local-disk 1|2** 命令将其从 RAID 配置中删除。有关安全删除 SSD 的程序，请参阅 [在 Cisco Secure Firewall 3100/4200 上热插拔 SSD](#)。

安全警告

请注意以下警告：



警告 声明 1073 - 没有用户可维修的部件

内部无可维修部件。为避免触电风险，请勿打开。

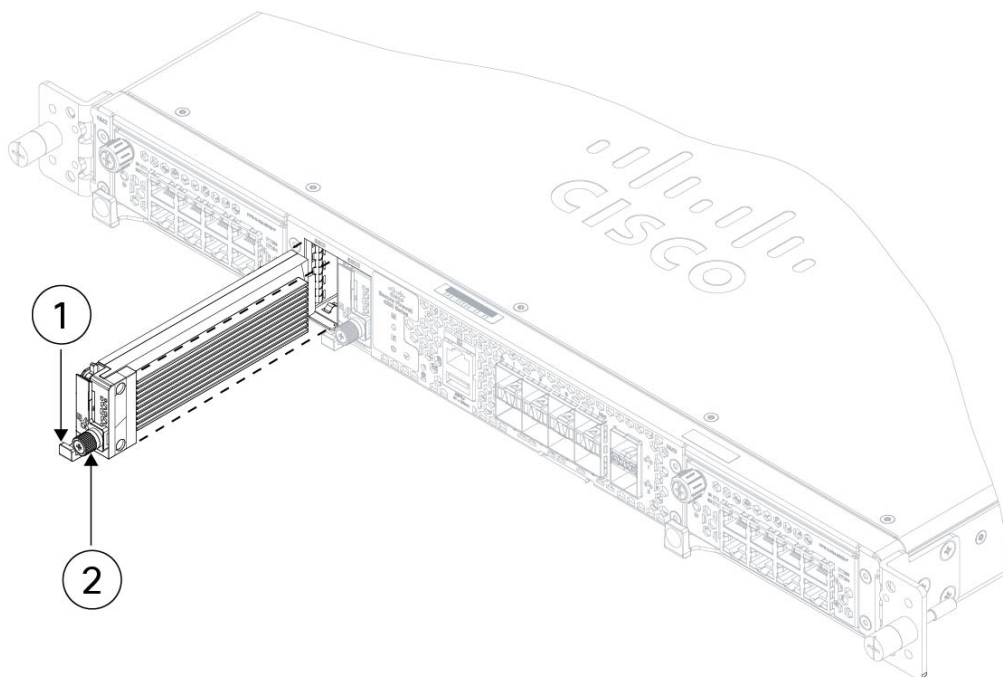
步骤 1 保存配置。

步骤 2 使用 **Raid remove-secure local-disk 1|2** 命令将 SSD-1 或 SSD-2 从 RAID1 配置中删除。

步骤 3 要从插槽中删除 SSD，请面向机箱正面，然后捏住 SSD 正面的开锁钮。这样会使弹出手柄弹开。

步骤 4 抓住弹出手柄，将 SSD 从机箱中轻轻拉出。

图 43: 移除 SSD



1	句柄	外加螺钉
---	----	------

步骤 5 要替换 SSD-1 或 SSD-2，握住 SSD，使其弹出手柄位于插槽前面，将其轻轻推入到位，然后关闭弹出手柄。

步骤 6 检查 SSD LED，确保 SSD 工作正常。有关 SSD LED 的说明，请参阅[前面板 LED](#)，第 11 页。

步骤 7 使用 `Raid add local-disk 1|2` 命令将新 SSD 添加到 RAID 配置。

拆卸和更换双风扇模块

可以在机箱运行时拆卸和更换双风扇模块。机箱后部有三个双风扇模块。气流从前到后移动（I/O 侧到非 I/O 侧）。



注意 拆卸两个双风扇模块会让机箱无法通风。拆卸后 30 秒内更换双风扇模块，避免机箱过热。如果等待时间超过 30 秒，机箱可能会自动断电，防止损坏组件。如果双风扇模块缺失，机箱不会正常通电和启动。

安全警告

请注意以下警告：



警告 声明 1073 - 没有用户可维修的部件
内部无可维修部件。为避免触电风险，请勿打开。

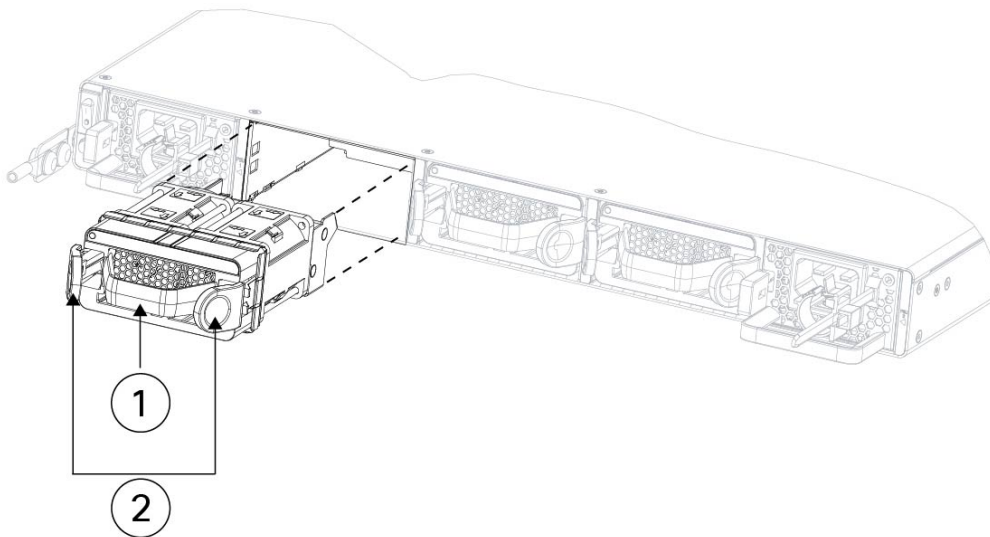


警告 声明 1093: 远离锋利边缘
人身伤害风险。安装或拆卸可更换部件时，请避免触碰锋利的边缘。



- 步骤 1 准备好双风扇模块使其可立即插入，并将风扇托架放在机箱旁边，确保可以在 30 秒内重新安装。
- 步骤 2 要拆卸风扇模块，请面向机箱背面，然后按下风扇模块两侧的挤压卡舌，将其从机箱中松脱。
- 步骤 3 抓住把手并将风扇模块从机箱中拉出。

图 44: 拆卸双风扇模块



1	句柄	挤压卡舌
---	----	------

- 步骤 4 要更换风扇模块，请握住模块插槽前方的风扇模块。
- 步骤 5 按下风扇模块两侧的挤压卡舌，然后将其推入机箱。
- 步骤 6 抓住手柄并将风扇模块推入到位。
如果系统已打开电源，请倾听风扇。您应立即听到风扇在运行。如果听不到风扇，请确保风扇模块完全插入机箱中，并且面板与机箱外表面齐平。

步骤 7 通过检查风扇模块 LED 验证风扇是否可运行。有关 SSD LED 的说明，请参阅[前面板 LED](#)，第 11 页。

拆卸和更换电源模块

电源模块支持热插拔。可以在系统运行时拆卸和更换电源模块。

安全警告

请注意以下警告：



警告 声明 1015 — 电池处理

为降低易燃液体或气体造成的火灾、爆炸或泄漏风险：

- 请只使用制造商推荐的相同型号或同等类型的电池。
- 请勿拆解、碾压、刺穿或使用锋利的工具卸下电池，也不要造成外部接触点短路或将电池投入火中。
- 如果电池变形或胀大，请勿使用。
- 请不要在温度超过 60° C 的环境中储存或使用电池。
- 请不要在气压低于 69.7 kPa 的环境中储存或使用电池。



警告 声明 1022 - 设备断开连接

为降低触电和火灾风险，易接触的断开装置必须通过固定布线接入。



警告 声明 1046 - 安装或更换装置

为降低触电风险，在安装或更换此装置时，必须始终最先连接并最后断开接地线。

如果您的设备有模块，请使用提供的螺钉将其固定。



警告 声明 1073 - 没有用户可维修的部件

内部无可维修部件。为避免触电风险，请勿打开。

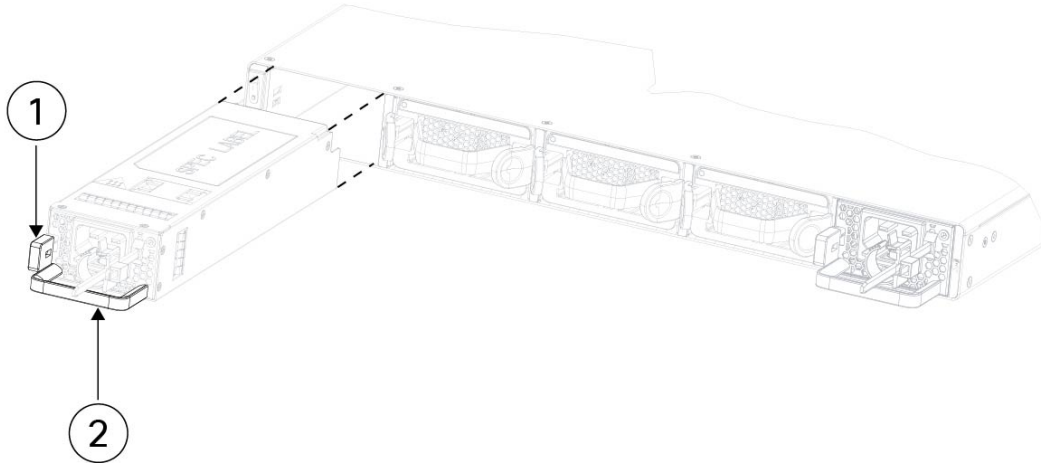
步骤 1 请先拔下电源线，然后拆卸电源模块。如果没有先拔下电源线，您将无法释放电源模块开锁钮。

步骤 2 要拆卸电源模块，请面向机箱背面握住手柄。

步骤 3 向左按开锁钮，以便断开电源。开锁钮位于电源的右侧。

步骤 4 将电源模块滑出机箱时，请用另一只手托住电源模块。

图 45: 拆卸电源模块



1	开锁钮	2	手柄
---	-----	---	----

如果插槽保持为空，请安装空白面板以确保适当的空气流通；否则，请安装其他电源模块。

步骤 5 要更换电源模块，请用双手握住电源模块，然后将其滑入电源槽位。

步骤 6 轻轻推入电源模块，直至听到开锁钮啮合的声音并且电源固定到位。

步骤 7 插入电源线。

步骤 8 检查电源上的 LED，确保电源正常工作。

当地语言翻译版本说明

思科可能会在某些地方提供本内容的当地语言翻译版本。请注意，翻译版本仅供参考，如有任何不一致之处，以本内容的英文版本为准。