

WLC 5760/3850使用本地身份验证的自定义Web身份验证配置示例

目录

[简介](#)

[先决条件](#)

[要求](#)

[使用的组件](#)

[配置](#)

[网络图](#)

[验证、授权和记帐 \(AAA\)](#)

[参数映射](#)

[无线局域网\(WLAN\)配置](#)

[全局配置](#)

[创建本地用户](#)

[用于文件传输的FTP配置](#)

[上传到闪存](#)

[Webauth login HTML示例](#)

[屏幕截图](#)

[验证](#)

[故障排除](#)

简介

本文档介绍如何在无线局域网控制器(WLC)上配置使用本地身份验证的自定义WebAuth。

先决条件

要求

在配置和自定义WebAuth之前，请确保您的PC：

- 在开放服务集标识符(SSID)上具有IP地址
- 可以ping默认网关
- 可以识别和定位域名服务器(DNS)(ipconfig/all)
- 可以解析名称(使用nslookup)
- 可以访问Internet

使用的组件

本文档中的信息基于以下软件和硬件版本：

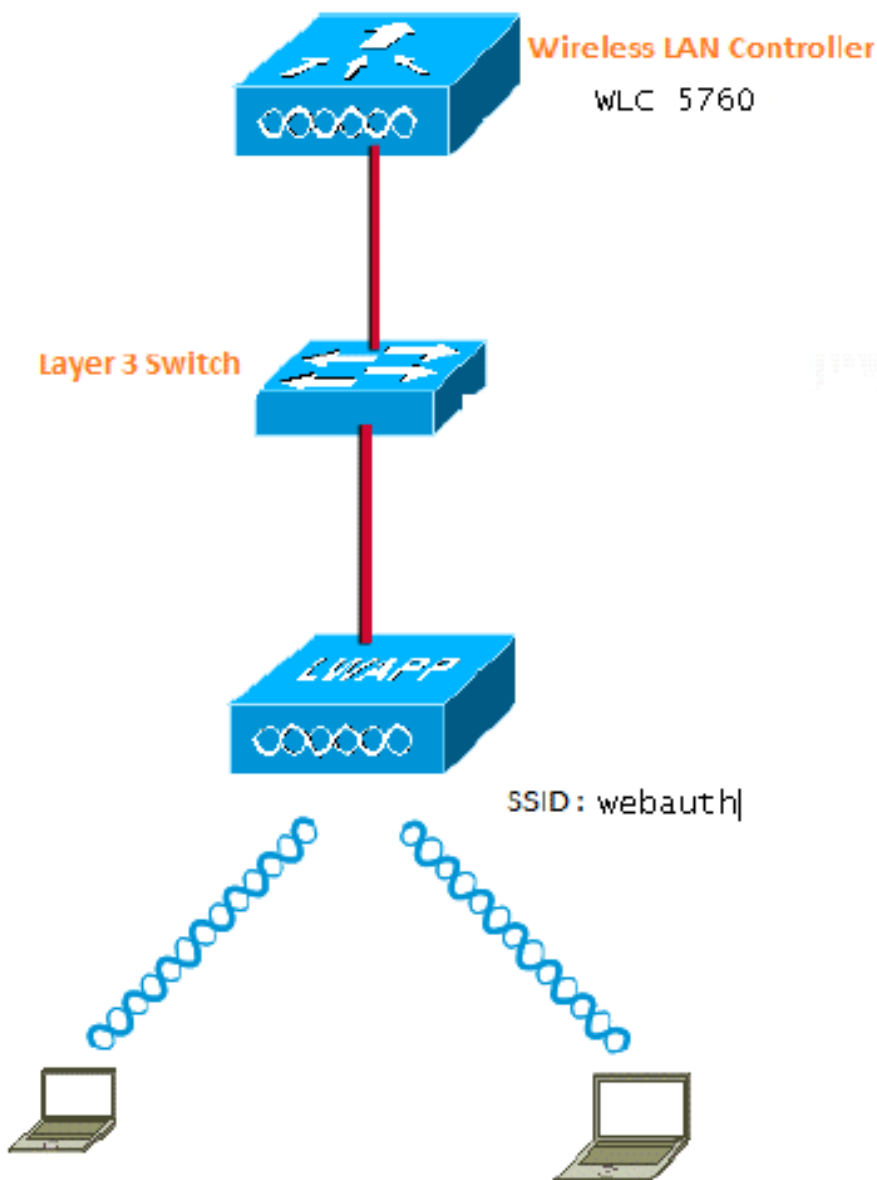
- 运行3.3代码的5760 WLC

- Cisco Aironet 3600 系列轻型接入点
- Microsoft Windows 7 本地无线请求方

本文档中的信息都是基于特定实验室环境中的设备编写的。本文档中使用的所有设备最初均采用原始（默认）配置。如果您使用的是真实网络，请确保您已经了解所有命令的潜在影响。

配置

网络图



验证、授权和记帐 (AAA)

以下是AAA的配置。这将配置身份验证和授权配置文件，以便连接的客户端通过本地WLC数据库的身份验证。

```
aaa new-model
aaa authentication login local_webauth local
```

```
aaa authorization network default local
aaa authorization credential-download default local
```

参数映射

以下是参数映射的配置。本部分介绍如何在WLC上配置虚拟IP地址以及如何设置参数类型，这有助于指定重定向URL、登录页、注销页和失败页。您必须确保闪存具有这些文件。

```
parameter-map type webauth global
virtual-ip ipv4 1.1.1.1

parameter-map type webauth custom
type webauth
redirect on-success http://www.cisco.com
banner text ^C CC global ip for redirect ^C
custom-page login device flash:webauth_login.html
custom-page success device flash:webauth_success.html
custom-page failure device flash:webauth_failure.html
custom-page login expired device flash:webauth_expired.html
```

无线局域网(WLAN)配置

以下是WLAN的配置。WLAN已配置为第3层安全。此配置将身份验证列表映射到Local_webauth，并确保身份验证由本地网络用户处理。这将调用初始步骤中的AAA配置。

```
wlan webauth 1 webauth

client vlan Vlanx
no security wpa
no security wpa akm dot1x

no security wpa wpa2
no security wpa wpa2 ciphers aes
security web-auth
security web-auth authentication-list local_webauth

security web-auth parameter-map custom

session-timeout 1800
no shutdown
```

全局配置

将此配置用于全局配置。确保已启用HTTP/HTTPS和IP设备跟踪。如果不启用HTTP/HTTPS，则不会获取网页。

```
ip http server
ip device tracking
```

创建本地用户

使用此命令可创建本地用户。

```
username <username> password 0 <password>
```

用于文件传输的FTP配置

将此配置用于文件传输的FTP配置。

```
ip ftp username <username>
ip ftp password <password>
```

上传到闪存

使用此命令可将自定义HTML文件上传到Flash:使用命令：

```
5760# copy ftp://x.x.x.x/webauth_login.html flash:
```

以下是Flash内容的示例：

```
w-5760-2#dir flash:
```

Directory of flash:/

```
64649 -rw-      1164   Oct 7 2013 04:36:23 +00:00 webauth_failure.html
64654 -rw-      2047   Oct 7 2013 13:32:38 +00:00 webauth_login.html
64655 -rw-      1208   Oct 7 2013 04:34:12 +00:00 webauth_success.html
64656 -rw-       900   Oct 7 2013 04:35:00 +00:00 webauth_expired.html
64657 -rw-     96894   Oct 7 2013 05:05:09 +00:00 web_auth_logo.png
64658 -rw-     23037   Oct 7 2013 13:17:58 +00:00 web_auth_cisco.png
64660 -rw-      2586   Oct 7 2013 13:31:27 +00:00 web_auth_aup.html
```

Webauth_login HTML示例

如果需要修改或自定义，您必须让知道HTML的开发人员参与，思科技术支持中心未涵盖该HTML。

```
<HTML><HEAD>
<TITLE>Authentication Proxy Login Page</TITLE>
<script type="text/javascript">
var pxypromptwindow1;
var pxysubmitted = false;
function submitreload() {
    if (pxysubmitted == false) {
        pxypromptwindow1=window.open('', 'pxywindow1',
'resizable=no,width=350,height=350,scrollbars=yes');
        pxysubmitted = true;
        return true;
    } else {
        alert("This page can not be submitted twice.");
        return false;
    }
}
</script>
<meta http-equiv="Content-Type" content="text/html; charset=UTF-8">
<style type="text/css">
body {
    background-color: #ffffff;
}
</style>
</HEAD>
<BODY>
<H1></H1>
<center>
<H2> Wireless Guest Access Web Authentication</H2>
<center>
<iframe src="http://192.168.2.91/flash:web_auth_aup.html" width="950" height="250"
```

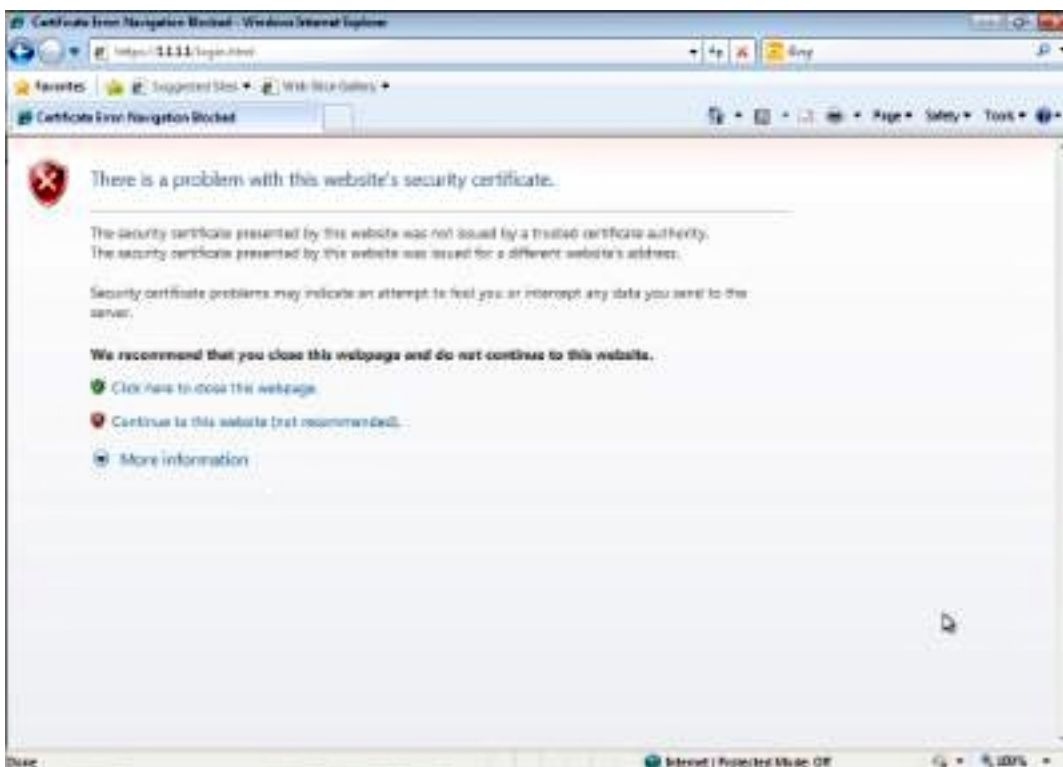
```
scrolling="auto"></iframe><BR><BR>
<FORM method=post action="/" target="pxywindow1">
  Username: <input type=text name=uname><BR><BR>
  Password: <input type=password name=pwd><BR><BR>
  <input type=submit name=ok value=OK   onClick="return submitreload();">
</FORM><noscript>
<BR>
<UL>
  <H2><FONT COLOR="red">Warning!</FONT></H2>
  <p>JavaScript should be enabled in your Web browser
    for secure authentication</p>
  <LI>Follow the instructions of your Web browser to enable
    JavaScript if you would like to have JavaScript enabled
    for secure authentication</LI>
  <BR>OR<BR><BR>
  <LI> Follow these steps if you want to keep JavaScript
    disabled or if your browser does not support JavaScript
  <OL><BR>
    <LI> Close this Web browser window</LI>
    <LI> Click on Reload button of the original browser window</LI>
  </OL></LI>
</UL>
</noscript>
<center>
<p>&nbsp;</p>

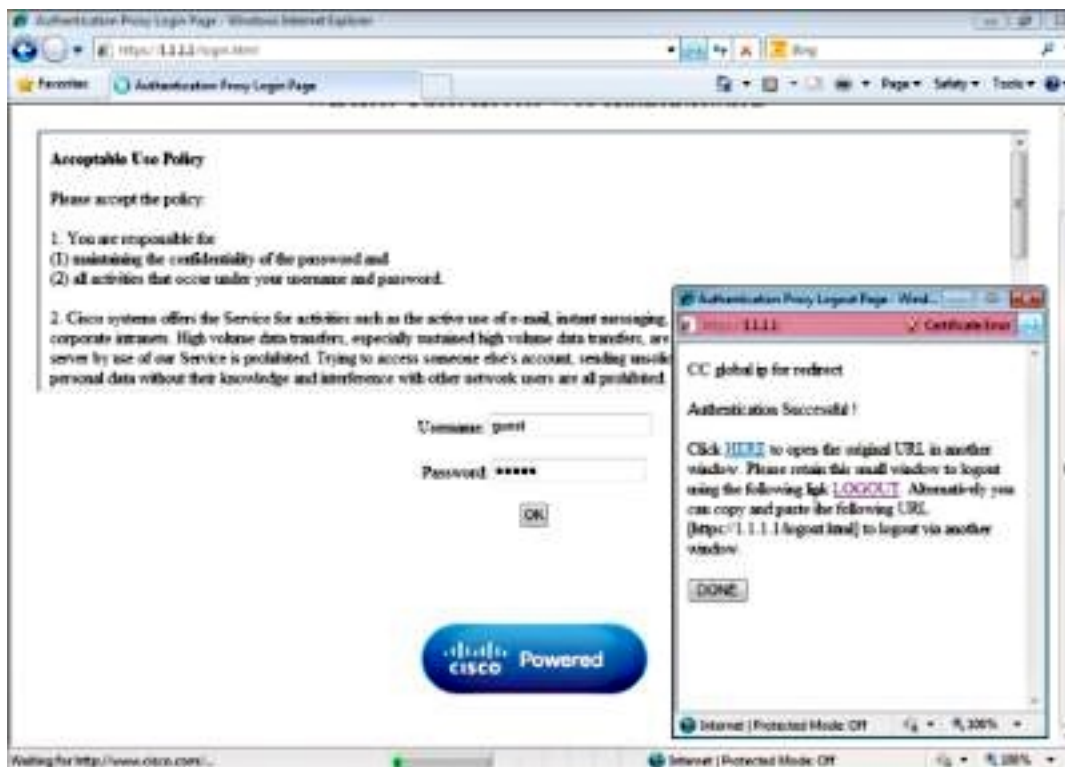
</center>
</BODY></HTML>
```

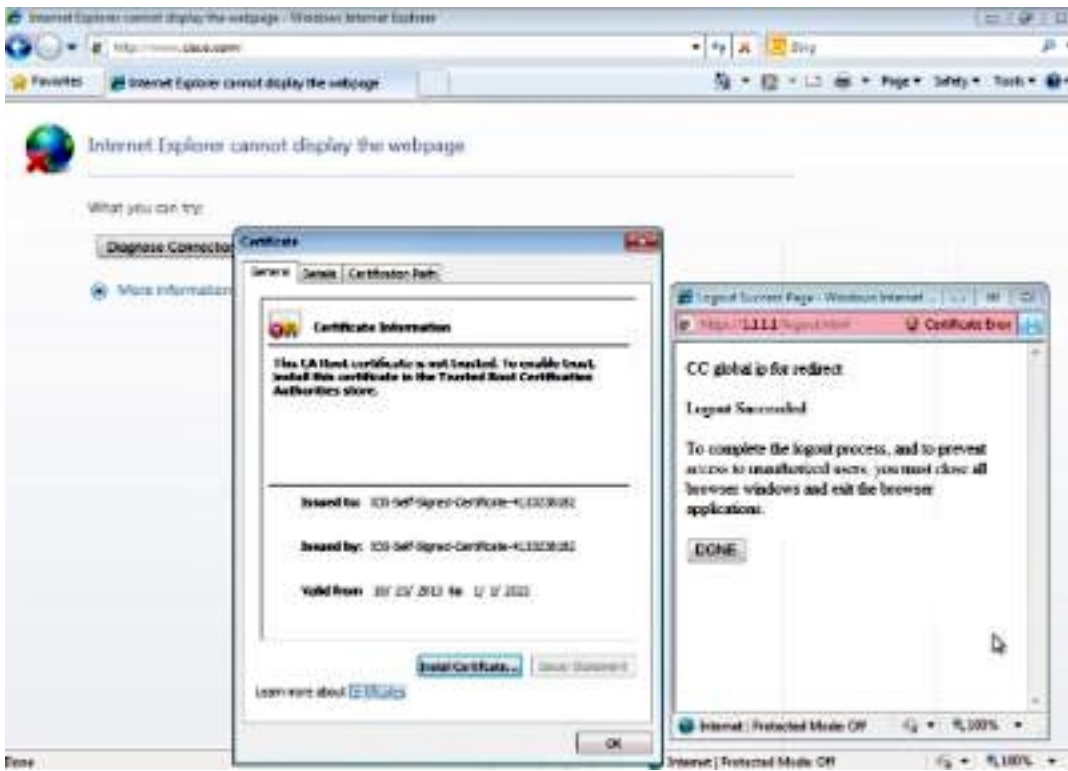
屏幕截图

以下是客户端的一些屏幕截图：

客户端连接到WLAN并自动重定向：







验证

当前没有可用于此配置的验证过程。

故障排除

目前没有针对此配置的故障排除信息。