

了解数字 T1 CAS (夺位信号) 在 IOS 网关中如何工作

目录

[简介](#)

[先决条件](#)

[要求](#)

[使用的组件](#)

[规则](#)

[CAS 信令类型](#)

[环路启动信令](#)

[Groundstart 信令](#)

[EandM 信令](#)

[相关信息](#)

简介

随路信令 (CAS) 也称为夺位信号。在此种信令中，T1 信号中的信息的最低有效位是从传输语音的通道中“夺取”而来，用于传输帧和时钟信息。有时，此信令也称为“带内”信令。CAS 是一种对每条数据流通道而不是某一条专用信道（如 ISDN）进行信令处理的方法。换句话说，特定数据流电路的信令永远与该电路相关联。CAS信令的最常见形式是loopstart、groundstart、Equal Access North American(EANA)和E&M。除接收和发出呼叫外，CAS信令也处理被叫号码标识服务 (DNIS)和自动数字标识(ANI)信息接收，以支持认证和其他功能。

每个 T1 通道都可以传送一个帧序列。这些帧包括192位和选定作为成帧位的另一个位，每帧共有193位。超帧 (SF) 将 12 个 193 位帧组合在一起，并且将编号为偶数的帧的成帧位指定为信令位。CAS 专门查看每个第六个帧，以便获取时隙或信道的相关信令信息。这些位通常称为 A 和 B 位。扩展超帧(ESF)将帧按照二十四小时分成组，每信道或时间位置有四个信令位。这些发生在 6，12，18和24帧中，分别称为A -，B -，C -和D位。

CAS 信令的最大缺点是使用用户带宽执行信令功能。

先决条件

要求

本文档没有任何特定的要求。

使用的组件

本文档中的信息基于以下软件和硬件版本：

- 对于 AS5xxx、Cisco 2600/3600 平台，所有 Cisco IOS® 软件版本都适用。

本文档中的信息都是基于特定实验室环境中的设备编写的。本文档中使用的所有设备最初均采用原始（默认）配置。如果您使用的是真实网络，请确保您已经了解所有命令的潜在影响。

规则

有关文档约定的更多信息，请参考 [Cisco 技术提示约定](#)。

CAS 信令类型

环路启动信令

Loopstart 信令是一种最简单的 CAS 信令形式。拿起听筒（电话摘机）时，此操作会断开从电话公司 CO 获取电流的电路，并指示状态发生变化，这会向 CO 发送提供拨号声音的信号。CO 以标准开/关模式发送信号，将传入呼叫信号发送到听筒，从而导致电话响铃。

环路启动信令的缺点是远端断开或应答时不能获得通知。例如，从为外部交换站 (FXS) 配置的 Cisco 路由器发出呼叫 (loopstart)。当远程终端应答呼叫时，没有管理信息发送到 Cisco 路由器，以转发此信息。当远程终端断开呼叫时，这同样适用。

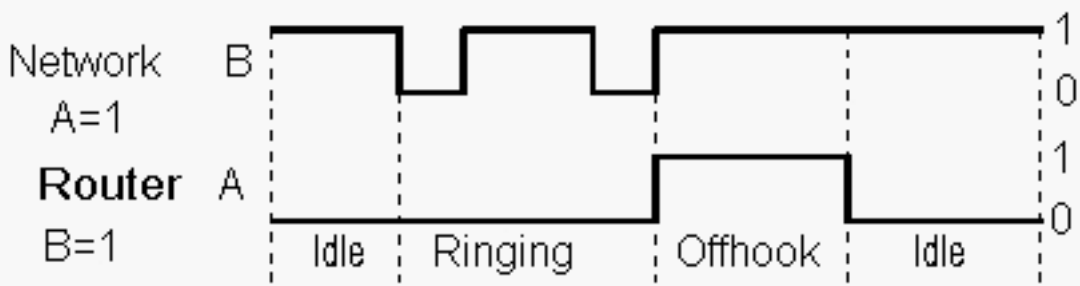
注意：如果网络设备能够处理线路端应答监控，则可以通过环回启动连接提供应答监控。此外，loopstart 未提供传入呼叫通道夺取。因此，可能会出现称为晚视的情况，在这种情况下，双方（外部交换局 [FXO] 和 FXS）都将尝试同时发出呼叫。当以入站和出站呼叫顺序相反的方式来配置 T1-CAS 网关的 [端口选择顺序时，可避免出现晚视](#)。例如，如果提供商在 FXO 端口上按端口 1、端口 2、端口 3 和端口 4 的顺序来发送入站呼叫，请配置 Cisco CallManager Route Group 以便按端口 4、端口 3、端口 2 和端口 1 的顺序在前面的相同端口上路由出站呼叫。

通过环路启动信令，FXS端只使用A位，而FXO端只使用B位传达呼叫信息。AB 位是双向的。下面的状态表从 CPE 角度 (FXS) 定义此信令信息。

注意：在此表中，0/1表示连续超帧中在1和0之间交替的信令位。

方向	状态	A	B	C	D
传输	挂机	0	1	0	1
传输	摘机/闭环	1	1	1	1
接收	挂机	0	1	0	1
接收	摘机	0	1	0	1
接收	正在响铃	1	1	1	1
接收	摘机与应答监督 - 仅限 SF 成帧	0	0/1		
接收	摘机与应答监督 - 仅限 ESF 成帧	0	1	0	0
接收	网络断开 (600 ms+)	1	1	1	1

这是 FXS-loopstart 计时图。



传入呼叫 (网络 -> CPE) 时，将会出现以下情况：

1. 网络切换 B 位以指示振铃。这是标准振铃模式。例如，2 秒振铃时间，4 秒停止振铃时间。
2. CPE 检测振铃和摘机状态。A 位从 0 更改为 1。

传出呼叫 (CPE -> 网络) 时，将会出现以下情况：

1. CPE 转为摘机状态，并且 A 位从 0 更改为 1。
2. 网络提供拨号音。信令未发生变化。
3. CPE 发送数字 (对于 Cisco，则为双音多频 (DTMF))。

断开网络时，出现下列情况：

1. CPE检测到在波段之内呼叫已经丢失(某人说了再见或调制解调器丢弃了载波)。
2. CPE 转为挂机状态，并且 A 位从 1 更改为 0。

与 CPE 断开时，仅发生步骤 2。

仅当通过网络提供时，才会显示应答监督和断开监督状态。

Groundstart 信令

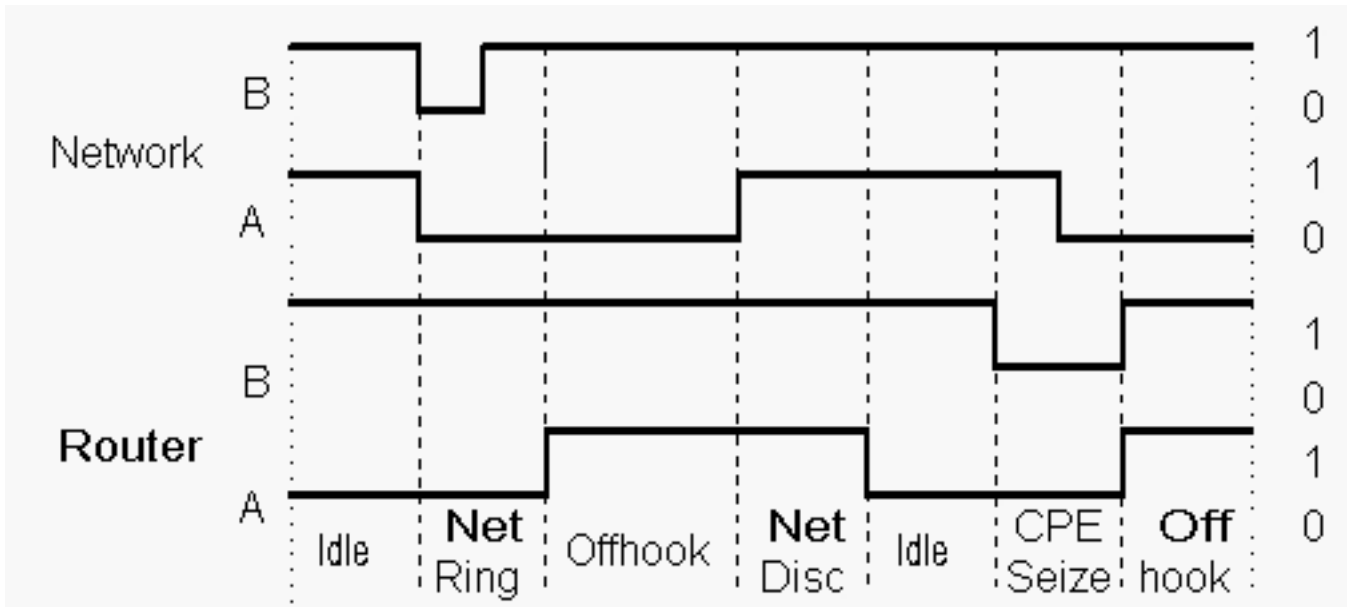
Groundstart 信令在许多方面都与 Loopstart 信令非常相似。其工作原理是：使用地面和电流检测器，通过这些检测器，网络可以指示摘机或传入呼叫捕获，而不管振铃信号如何，并有效识别连接和断开连接。为此，在 PBX 之间的中继线路以及 Loopstart 线路上的呼叫音量可导致脱机的业务中，通常会使用 Groundstart 信令。

同 Loopstart 信令相比，Groundstart 信令的优点是它提供远端断开监督。Groundstart 信令的另一个优点是，传入呼叫 (网络 -> CPE) 能够夺取传出通道，从而防止出现脱机。在网络端使用 A 位和 B 位，而不光是 B 位来完成此操作。同时，还在 CPE 端使用 A 位。然而，根据交换机的实施，也可能涉及 B 位。通常，Telco 会忽略 B 位。这是从 CPE 角度 (FXS) 定义此信令信息的状态表。

注意：在此表中，0/1 表示连续超帧中在 1 和 0 之间交替的信令位。

方向	状态	A	B	C	D
传输	挂机/开环	0	1	0	1
传输	振铃时接地	0	0	0	0
传输	摘机/闭环	1	1	1	1
接收	挂机/不提示接地	1	1	1	1
接收	摘机/提示接地	0	1	0	1
接收	正在响铃	0	0	0	0
接收	应答监督 - 仅限 SF 成帧	0	0/1		
接收	应答监督 - 仅限 ESF 成帧	0	1	0	0

这是 FXS Groundstart 计时图。



传入呼叫 (网络 -> CPE) 时，将会出现以下情况：

1. 网络处于摘机状态，A-bit从1变到0，并通过切换B-bit于0和1之间的来制造线路铃音。
2. CPE发现振铃和捕获，然后摘机，A位设置为1。
3. 网络处于摘机状态，并停止切换 B 位。B 位此时为 1。

传出呼叫 (CPE -> 网络) 时，将会出现以下情况：

1. CPE 在振铃时接地，并且 A 位和 B 位均为 0。
2. 网络摘机，A位从1到0。B位设置为1。
3. CPE 处于摘机状态。A 位和 B 位均为 1。
4. CPE 检测拨号音并发送数字。

断开网络时，出现下列情况：

1. 网络处于挂机状态，并且 A 位从 0 变为 1。
2. CPE 转为挂机状态，并且 A 位从 1 更改为 0。

与 CPE 断开时，按相反顺序执行上述步骤。

EandM 信令

E&M 信令通常用于中继线路。信令路径也称为 E 引线和 M 引线。耳和嘴等说明用于帮助现场人员确定电线中的信号方向。从路由器到电话交换机或 PBX 的 E&M 连接比 FXS/FXO 连接更可取，因为 E&M 提供更好的应答和断开监督。

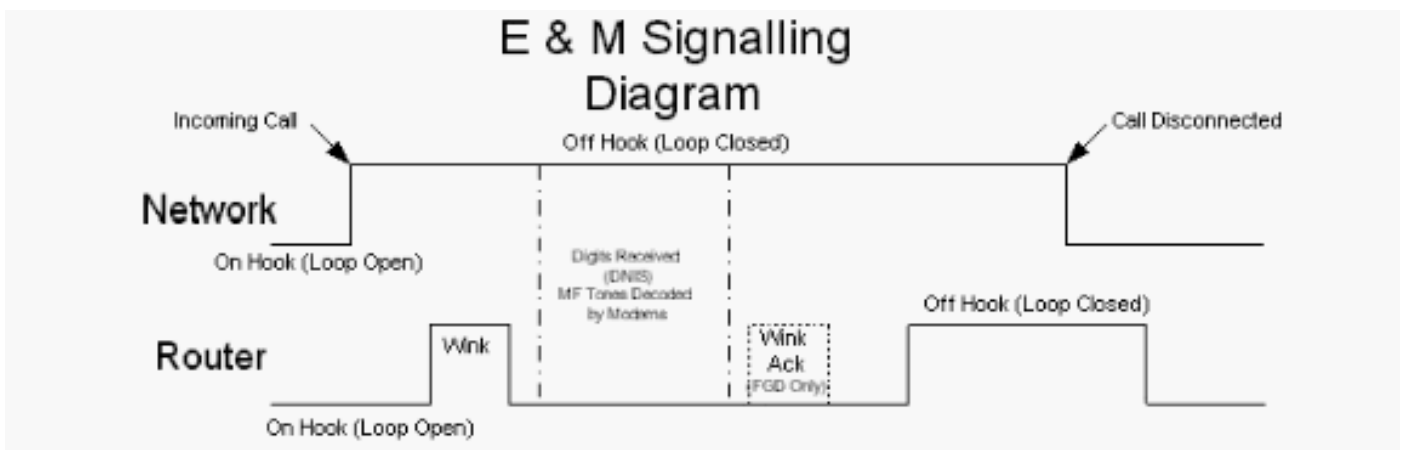
与本文前面介绍的 CAS 信令方法相比，E&M 信令具有诸多优势。它提供断开和应答监督，还可以避免出现晚视。E&M 信令易于理解，是使用 CAS 时的首选。

下表表示标准 (E&M) 中继类型 A 和 B 位。

方向	状态	A	B	C	D
传输	空闲/挂机	0	0	0	0
传输	捕捉/摘机	1	1	1	1

接收	空闲/挂机	0	0	0	0
接收	捕捉/摘机	1	1	1	1

这是 E&M 信令图。



Cisco 路由器上支持三种 E&M 信令：

- Wink-start (FGB)---用于通知远端它能够发送DNIS信息。
- 带闪烁确认或双闪烁的闪烁启动(FGD) -用来承认DNIS信息接收的第二次闪烁。
- 立即启动 - 根本不发送任何闪烁。

注意：FGD是支持ANI的T1 CAS的唯一变体，思科支持ANI和FGD-EANA变体。除 FGD 功能之外，FGD-EANA 还提供某些呼叫服务，例如紧急呼叫 (USA-911)。通过 FGD，网关支持仅收集入站 ANI。使用 FGD-EANA，Cisco 5300 能够发送出站 ANI 信息，并能够收集入站 ANI 信息。后一种功能需要 fgd-eana 信令的用户键入 ds0-group 命令，并键入 POTS 拨号对等体中的 ani-dnis 选项和 calling-number outbound 命令。自 Cisco IOS 软件版本 12.1(3)T 起，仅在 Cisco 5300 上支持 calling-number outbound 命令。

因此，传入呼叫 (网络 -> CPE) 时，将会发生以下进程：

1. 网络处于摘机状态。A 位和 B 位等于 1。
2. CPE 发送闪烁。A 位和 B 位等于 1，并保持 200 毫秒。仅当使用闪烁启动或带闪烁确认的闪烁启动时，才会出现此情况。忽略此步骤以便立即启动。
3. 网络发送 DNIS 信息。这是通过发送由调制解调器解码的带内音完成的。
4. CPE 发送闪烁确认。A 位和 B 位等于 1，并保持 200 毫秒。仅针对带闪烁确认的闪烁启动出现此情况。忽略此步骤以便立即启动或闪烁启动。
5. 当应答呼叫时，CPE 处于摘机状态。A 位和 B 位均等于 1。

在传出呼叫 (CPE -> 网络) 中，将会执行相同的过程。但是，刚刚介绍的网络为 CPE，反之亦然。这是因为信令是对称的。

断开网络时，出现下列过程：

1. 网络处于挂机状态。A 位和 B 位均等于 0。
2. CPE 处于挂机状态。A 位和 B 位均等于 0。

与 CPE 断开连接时，按相反顺序执行这两个步骤。

相关信息

- [随路信令\(CAS\)的VoIP](#)
- [T1 CAS 信令的配置与故障排除](#)
- [语音技术支持](#)
- [语音和统一通信产品支持](#)
- [Cisco IP 电话故障排除](#)
- [技术支持和文档 - Cisco Systems](#)