

# Cisco CallManager Express (CME) SIP中继配置示例

## 目录

[简介](#)

[先决条件](#)

[要求](#)

[使用的组件](#)

[规则](#)

[SIP 协议](#)

[CME SIP 中继支持](#)

[SIP 中继的 DTMF 中继](#)

[编解码支持和转码](#)

[呼叫转接](#)

[呼叫转移](#)

[呼叫保留](#)

[配置](#)

[网络图](#)

[配置](#)

[验证](#)

[故障排除](#)

[故障排除登记](#)

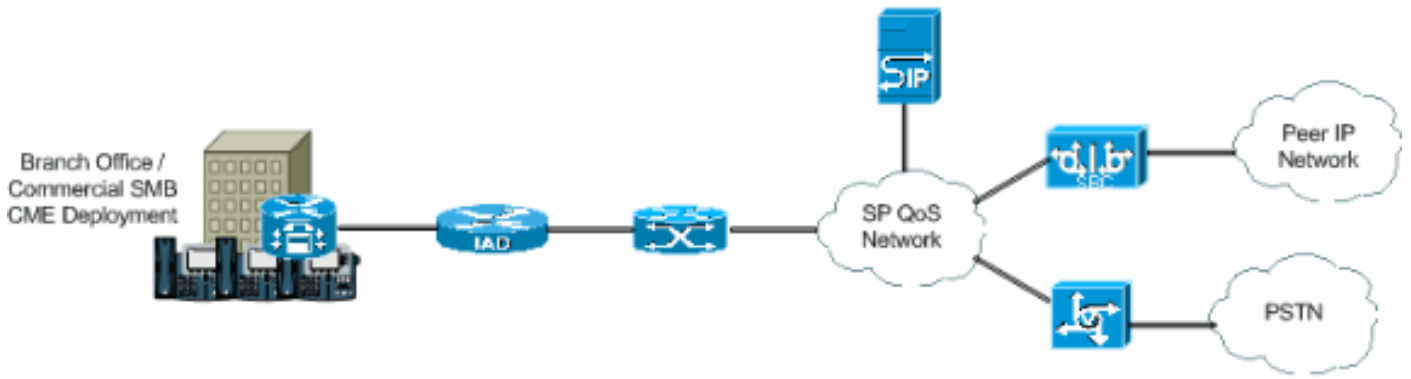
[呼叫设置故障排除](#)

[相关信息](#)

## 简介

目前，电信行业正在经历从建立已久的交换和传输技术向基于 IP 的传输和边缘设备的转变。IP 通信革命已经开始在中小型企业中产生巨大的商业影响。这些中小型企业意识到使用 IP 非常高效，因为 IP 可以通过单个网络使用语音、视频和数据功能，而无需使用三个单独的专用网络。图 1 显示了 IP 电话部署向 IP 中继发展的趋势。

图 1 - IP 电话系统



IP PBX 已开始在语音技术业务中占据优势，而 TDM PBX 不再是作为两个语音网络之间连接点的主要来源。过去几年中，TDM PBX 的使用率有所降低，而 IP PBX 的使用正逐渐成为 IP LAN 和 WAN 中的有利投资。为连接到 PSTN，PBX 需要使用某种中继，如 TDM (T1/E1) 或模拟线路。IP PBX 可以使用上述类型的中继访问 PSTN，但是需要一个将 IP 语音数据流转换为传统 PSTN 的媒体网关，这有时会造成从 IP 域到 TDM 域连续转换。这些连续转换会增加网关的维护成本，增加延迟，并降低语音质量。

为避免这些问题，IP PBX 使用了会话初始化和协议，其中最突出的是 Session Initiation Protocol (SIP)。本文档介绍 SIP 中继和 Cisco CallManager Express (CME)，并提供通过 CME 使用 SIP 中继进行呼入和呼出的实施基于 IP 的电话系统的配置。

## 先决条件

### 要求

尝试进行此配置之前，请确保满足以下要求：

- 已安装 CME 版本 4.1
- 路由器上有 Cisco IOS® 软件版本 12.4(11)XJ 或 IOS 12.4(6th)T 的镜像
- NM-CUE 模块已随 CUE 版本 2.3.4 一同安装

### 使用的组件

本文档中的信息基于以下软件和硬件版本：

- 适用 Cisco IOS 软件版本 12.4(11)XJ 的 Cisco 3825 路由器
- 适用 Cisco IOS 软件版本 12.4 的 Cisco Catalyst 3550 交换机
- Cisco IP 7960 电话
- Cisco CallManager Express 4.1
- Cisco Unity Express 2.3.4

本文档中的信息都是基于特定实验室环境中的设备编写的。本文档中使用的所有设备最初均采用原始（默认）配置。如果您使用的是真实网络，请确保您已经了解所有命令的潜在影响。

### 规则

有关文档约定的更多信息，请参考 [Cisco 技术提示约定](#)。

# SIP 协议

SIP 是基于 ASCII 的应用层控制协议，可用于建立、保持和终止两个或多个端点之间的呼叫。SIP 已迅速发展为用于 IP 通信的标准协议，因为它是除语音外还可用于视频会话和即时消息的多媒体协议。此外，SIP 还可以处理会议会话和广播，以及一对一会话。SIP 具有转变和发展人们通信方式的巨大潜力。因此，Cisco 一直并将继续扮演重要的领导角色，致力于创造使 SIP 及其应用成为 IP 通信标准的新技术。

SIP 中继与电话线路类似，区别在于 SIP 中继使用 IP 网络而不是 PSTN。另外，SIP 中继允许将语音和数据集中到通用全 IP 连接中。要使用 SIP 中继访问 IP 网络，必须在服务提供商和客户端进行配置。用户需要设置并配置 CME，也就是将对 SIP 信号进行恰当解释并顺利传递数据流的 PBX。服务提供商需要配置 SIP 代理服务器。但与常规 PSTN 中继相比，SIP 中继的建立更加复杂。原因是用户要面对各种难题，包括处理设备供应商提供的 SIP 的不同解释和实施，提供安全性，管理服务质量 (QoS)，实现网络地址转换 (NAT) 和防火墙通过，以及确保服务达到运营商级可靠性和连续性。

以下几点说明了 SIP 中继为何在中小型企业中变得如此普及：

- 部署快速而简单
- 提高网络容量的利用率
- 提供结合并降低电话成本的可能性
- 经济节约的直接拨入 (DID)
- 业务连续性

## CME SIP 中继支持

Cisco CME 是一个直接集成在 Cisco IOS 软件中的 IP 电话解决方案。CME 使中小型企业能够在单一平台上部署语音、数据和视频。IP 电话网络设置简单，因为 CME 在单个路由器上运行，从而为企业提供了 PBX 功能。因此，通过使用 CME，中小型企业能够以最低成本使用单个融合解决方案提供 IP 电话和数据路由。

## SIP 中继的 DTMF 中继

自 CME 3.1 发布时起，CME 开始支持 SIP 中继。然而当 SIP 电话呼叫 SCCP 电话或尝试访问语音邮件时，存在一些问题。问题是，连接到 CME 的 SCCP 电话需要使用带外 DTMF 中继来跨 VoIP 连接传输 DTMF (数字)，而 SIP 电话则使用带内传输。两个设备之间存在 DTMF 失真。CME 3.2 发布时，增加了对 DTMF 中继的支持。通过 RFC2833 或通知方法，可以将来自 SCCP 的 DTMF 位转换为带内 DTMF 中继方案。

CME 目前支持使用下列 DTMF 互连网络进行 SIP 到 SIP 的呼叫：

- 通知<—>自 12.4(4)T 起通知
- RFC2833 <—>自 12.4(4)T 起通知
- 自 12.4(4)T 起通知<—> RFC2833
- 自 12.4(11)T 以来的带内 G711 <—> **[需要转码器]**

CME 目前支持使用以下 DTMF 互连网络进行 SIP 到 SCCP 的呼叫：

- SCCP 带外 — 自 12.4(4)T 以来的 SIP 通知/RFC2833

## 编解码支持和转码

设置 SIP 中继时需要考虑的另一个重要方面是支持的编解码。编解码表示采用语音频率的信号的脉冲编码调制示例。SIP 中继支持以下编解码：G.711和G.729。但是，对于Cisco Unity Express(CUE)和保留音乐(MOH)等不同功能，仅支持编解码器G.711。这意味着，除非有可用于对语音流进行压缩和解压缩以匹配 CUE 功能的代码转换器，否则使用采用编解码 G.729 的 SIP 中继的语音呼叫无法访问 CUE。MOH 也可以使用编解码 G.729 保存带宽，但该编解码无法提供具有足够质量的 MOH 流。这是因为 G.729 是针对语音优化的编解码。因此必须强迫 MOH 使用 G.711。

## 呼叫转接

当呼叫进入SIP中继并转发(CFNA/CFB/CFA)时，默认行为是CME将302“临时移动”SIP消息发送到服务提供商(SP)代理。可能需要对 302 消息中“Contact Header”的用户部分进行转换以反映 SP 代理可路由至的 DID。应对 302 消息中“Contact Header”的主机部分进行修改，以反映在 sip-ua 下使用 host-registrar CLI 并在以 CUE 为目标的 VoIP 拨号对等体下使用 b2bua CLI 记录地址 (AOR)。

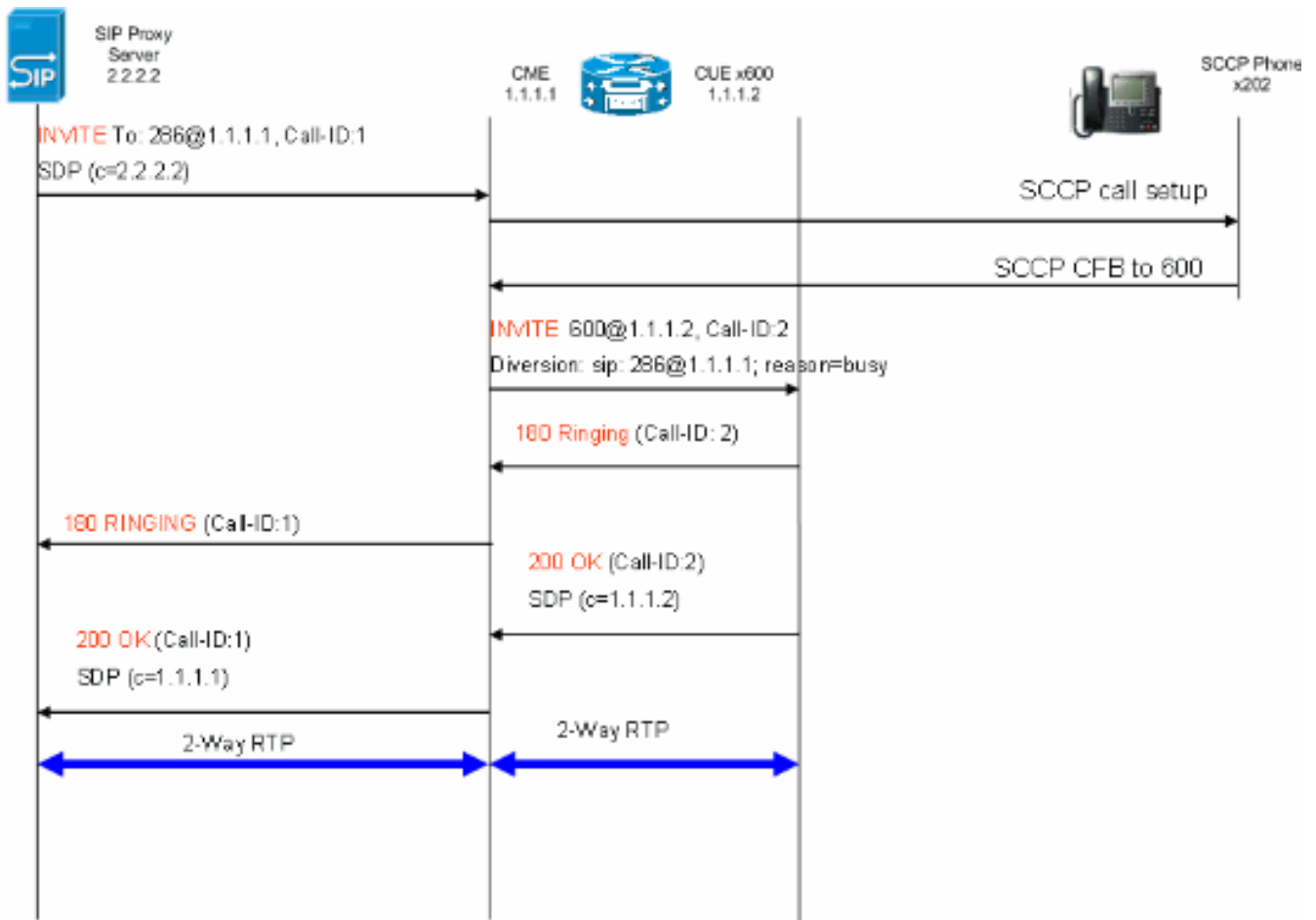
某些 SIP 代理可能不支持此功能。如果是这样，则需要添加以下内容：

```
Router(config)#voice service voip
```

```
Router(conf-voi-serv)#no supplementary-service sip moved-temporarily
```

图 2 显示禁用 302 消息时 CME 系统的行为。

图 2 - 禁用 302 消息时的占线呼叫转移 (CFB) 流



此方法将允许对 CME 上的呼叫转移使用 302 SIP 消息的发夹功能。如果某些分机没有 DID 映射，也需要使用上述方法，因为 SP 代理可能不知道如何对这样的呼叫进行路由。如果禁用 3xx 响应，则可以使用 **calling-number initiator** 保留原始主叫方的呼叫方 ID。

## 呼叫转移

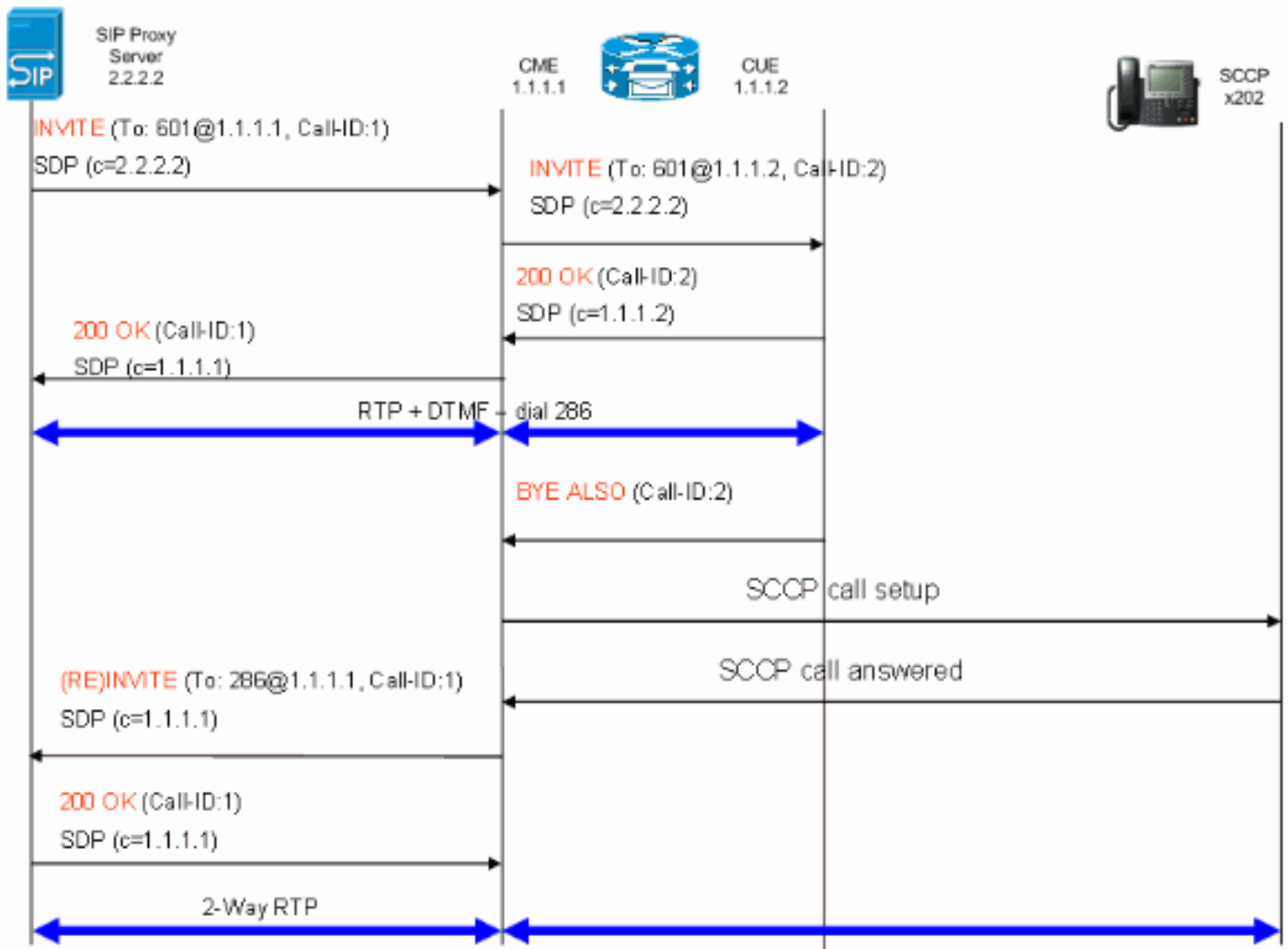
当呼叫通过 SIP 中继进入 SCCP 电话或 CUE AutoAttendant (AA) 并被转移时，CME 在默认情况下会将 SIP REFER 消息发送到 SP 代理。大部分 SP 代理服务器不支持 REFER 方法。需要对此进行配置以强迫 CME 对呼叫进行发夹处理：

```
Router(config)#voice service voip
```

```
Router(conf-voi-serv)#no supplementary-service sip refer
```

图 3 显示禁用 REFER 方法时 CME 系统的行为。

图 3 - 禁用 REFER 时的转移



如果 SIP 代理支持 REFER，则必须将“Refer-To”和“Referred-By”的用户部分转换为 SP 代理可以识别的 DID。“Refer-To”和“Referred-By”的主机部分必须是 SP 代理可以路由至的 IP 地址或 DNS（这在 CME 4.1 中是默认行为）。

## 呼叫保留

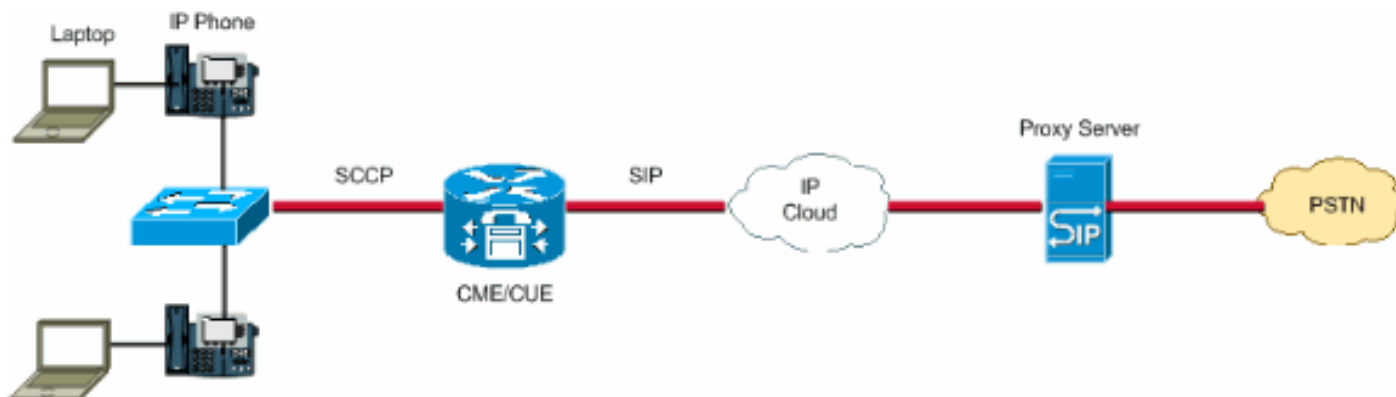
如果 SCCP 电话将来自 PSTN 的呼叫保留，CME 将对媒体进行本地更改。不会通过 SIP 中继发送任何 SIP 消息。根据 CME 配置，将通过 SIP 中继为用户播放保留音乐。

## 配置

本部分提供有关如何配置本文档所述功能的信息。

## 网络图

本文档使用以下网络设置：



## 配置

以下配置元素概括了配置使用 SIP 中继的 CME 所需的步骤：

- 基础架构元素：接口、TFTP 和 DHCP 服务、NTP 等。
- 电话服务：启用 CME 平台上的 IOS“PBX”呼叫控制，包括电话管理元素
- Ephones-dns 的 Ephone 实现：定义 IP 电话及其电话号码
- 拨号方案：拨号对等体、分机、语音转换规则
- IOS SIP 配置：启用 SIP、使用 SIP 代理的电话注册、中继呼叫路由等。
- 语音邮件支持：Cisco Unity Express
- 交换机 Catalyst 配置：IP 地址、接口等。

下面是部署使用 SIP 中继的 CME 系统所需的完整配置：

### 路由器 - CME 配置

```
!  
AUSNML-3825-01#show run  
Building configuration...  
  
Current configuration : 8634 bytes  
!  
version 12.4  
service timestamps debug datetime msec  
service timestamps log datetime msec  
no service password-encryption  
!  
hostname AUSNML-3825-01  
!  
boot-start-marker  
boot-end-marker  
!
```

```
enable secret 5 $1$vBU1$MCMG1rXM5ejME8Wap6W0H1
!
no aaa new-model
clock timezone central -8
clock summer-time central recurring
ip cef
!
!--- DHCP Configuration --- ip dhcp pool Voice network 172.22.100.0 255.255.255.0 option 150 ip 172.22.
default-router 172.22.100.1 ! ip dhcp pool Data network 172.22.101.0 255.255.255.0 option 150 ip 172.22.
default-router 172.22.101.1 ! ! ip domain name cisco.com ip name-server 205.152.0.20 multilink bundle-n
authenticated ! voice-card 0 no dspfarm ! ! ! ! !--- Voice Class and Service VoIP Configuration --- voi
service voip allow-connections sip to sip no supplementary-service sip moved-temporarily !---Disable 30
sending no supplementary-service sip refer !---Disable REFER sending sip registrar server expires max 3
min 3600 localhost dns:domain.test.com ! ! voice class codec 1 codec preference 1 g711ulaw ! ! ! ! !
! ! !--- Voice Translation Rules --- voice translation-rule 1 rule 1 /5123781291/ /601/ !--- An inbound
for AA pilot "601 rule 2 /5123781290/ /600/ !--- An inbound rule for the voicemail pilot "600" ! voice
translation-rule 2 rule 1 /^911$/ /911/ !--- An outbound rule to allow "911" rule 2 /^9\(.*)/ /\1/ !--
outbound rule to strip "9" from PSTN calls ! voice translation-rule 3 rule 1 /^.*\1/ /5123781291/ !--- An
outbound rule to change calling-number CLID to a
!--- "main" number ! voice translation-rule 4 rule 1 /^9(\.|\1)/ /512\1/ !--- An outbound rule to ad
areacode for local calls rule 2 /600/ /5123788000/ !--- An outbound rule to present the voicemail pilot
extension as DID rule 3 /601/ /5123788001/ !--- An outbound rule to present the AA pilot extension as D
rule 4 /^2(\.|\1)/ /51237812\1/ !--- An outbound rule to support transfers and call-forwards rule 5 /^9(\.
/\1/ !--- An outbound rule to strip "9" from "9+" transfers and call-forwards ! ! voice translation-pro
CUE_Voicemail/AutoAttendant !--- Applied to the inbound dial-peers for CUE translate called 1 ! voice
translation-profile PSTN_CallForwarding !--- Applied to CUE dial-peers translate redirect-target 4 tran
redirect-called 4 ! voice translation-profile PSTN_Outgoing !--- Applied to all outbound dial-peers tra
calling 3 translate called 2 translate redirect-target 4 translate redirect-called 4 ! ! ! ! ! ! ! ! vlan
internal allocation policy ascending ! ! ! ! !--- Internet Connection Configuration --- interface
GigabitEthernet0/0 no ip address duplex auto speed auto media-type rj45 no keepalive ! interface
GigabitEthernet0/0.1 encapsulation dot1Q 1 native ip address 172.22.1.71 255.255.255.0 ! interface
GigabitEthernet0/0.20 encapsulation dot1Q 20 ip address 172.22.101.1 255.255.255.0 ! interface
GigabitEthernet0/0.100 encapsulation dot1Q 100 ip address 172.22.100.1 255.255.255.0 ! interface
GigabitEthernet0/1 no ip address shutdown duplex auto speed auto media-type rj45 no keepalive ! interfa
Service-Engine1/0 ip unnumbered GigabitEthernet0/0.1 service-module ip address 172.22.1.253 255.255.255
service-module ip default-gateway 172.22.1.71 ! ip route 0.0.0.0 0.0.0.0 172.22.1.1 ip route 172.22.1.2
255.255.255.255 Service-Engine1/0 ! ! ip http server no ip http secure-server ! ! ! !--- TFTP Server
Configuration --- tftp-server flash:P0030702T023.bin tftp-server flash:P0030702T023.loads tftp-server
flash:P0030702T023.sb2 tftp-server flash:P0030702T023.sbn ! control-plane ! ! ! ! ! ! ! !--- SIP Trunk
Configuration --- dial-peer voice 1 voip description **Incoming Call from SIP Trunk** translation-profi
incoming CUE_Voicemail/AutoAttendant voice-class codec 1 voice-class sip dtmf-relay force rtp-nte sessi
protocol sipv2 session target sip-server incoming called-number .% dtmf-relay rtp-nte no vad ! ! ! dial
voice 2 voip description **Outgoing Call to SIP Trunk** translation-profile outgoing PSTN_Outgoing
destination-pattern 9..... voice-class codec 1 voice-class sip dtmf-relay force rtp-nte session prot
sipv2 session target sip-server dtmf-relay rtp-nte no vad ! ! ! dial-peer voice 3 voip description **Ou
Call to SIP Trunk** translation-profile outgoing PSTN_Outgoing destination-pattern 9[2-9]..[2-9].....
class codec 1 voice-class sip dtmf-relay force rtp-nte session protocol sipv2 session target sip-server
relay rtp-nte no vad ! ! ! dial-peer voice 4 voip description **Outgoing Call to SIP Trunk** translatio
profile outgoing PSTN_Outgoing destination-pattern 9[0-1][2-9]..[2-9]..... voice-class codec 1 voice-c
sip dtmf-relay force rtp-nte session protocol sipv2 session target sip-server dtmf-relay rtp-nte no vad
dial-peer voice 5 voip description **911 Outgoing Call to SIP Trunk** translation-profile outgoing
PSTN_Outgoing destination-pattern 911 voice-class codec 1 voice-class sip dtmf-relay force rtp-nte sess
protocol sipv2 session target sip-server dtmf-relay rtp-nte no vad ! ! ! dial-peer voice 6 voip descrip
**Emergency Outgoing Call to SIP Trunk** translation-profile outgoing PSTN_Outgoing destination-pattern
voice-class codec 1 voice-class sip dtmf-relay force rtp-nte session protocol sipv2 session target sip-
dtmf-relay rtp-nte no vad ! ! ! dial-peer voice 7 voip description **911/411 Outgoing Call to SIP Trunk
translation-profile outgoing PSTN_Outgoing destination-pattern 9[2-9]11 voice-class codec 1 voice-class
dtmf-relay force rtp-nte session protocol sipv2 session target sip-server dtmf-relay rtp-nte no vad ! !
dial-peer voice 8 voip description **International Outgoing Call to SIP Trunk** translation-profile out
PSTN_Outgoing destination-pattern 9011T voice-class codec 1 voice-class sip dtmf-relay force rtp-nte se
protocol sipv2 session target sip-server dtmf-relay rtp-nte no vad ! ! ! dial-peer voice 9 voip descrip
**Star Code to SIP Trunk** destination-pattern *.. voice-class codec 1 voice-class sip dtmf-relay force
nte session protocol sipv2 session target sip-server dtmf-relay rtp-nte no vad ! ! ! !--- Voicemail
Configuration --- dial-peer voice 10 voip description **CUE Voicemail** translation-profile outgoing
```

```

PSTN_CallForwarding destination-pattern 600 b2bua !--- Used by CME to send its IP address to SP proxy i
of CUE session protocol sipv2 session target ipv4:172.22.1.155 dtmf-relay sip-notify !--- This can also
RFC2833 going to CUE codec g711ulaw !--- CUE only supports G711ulaw as the codec no vad !--- With VAD
enabled, messages left on CUE could be blank or poor quality ! ! ! dial-peer voice 11 voip description
Auto Attendant** translation-profile outgoing PSTN_CallForwarding destination-pattern 601 b2bua session
protocol sipv2 session target ipv4:172.22.1.155 dtmf-relay sip-notify codec g711ulaw no vad ! ! !--- SI
Configuration --- sip-ua authentication username 5123781000 password 075A701E1D5E415447425B no remote-p
id retry invite 2 retry register 10 retry options 0 timers connect 100 registrar dns:domain.test.com ex
3600 sip-server dns:domain.test.com host-registrar ! ! !--- CME Telephony Service Configuration ---
telephony-service no auto-reg-ephone load 7960-7940 P0030702T023 max-ephones 168 max-dn 500 ip source-a
172.22.1.107 port 2000 calling-number initiator !--- Preserves the caller-id of a call when transferred
forwarded dialplan-pattern 1 51237812.. extension-length 3 extension-pattern 2.. no-reg voicemail 600 m
conferences 12 gain -6 call-forward pattern .T call-forward system redirecting-expanded !--- Enables
translation rule features for call-forwarding moh music-on-hold.au transfer-system full-consult dss tra
pattern 9.T secondary-dialtone 9 create cnf-files version-stamp Jan 01 2002 00:00:00 ! ! !--- Ephone an
Ephone-dn Configuration --- ephone-dn 11 dual-line number 201 secondary 5123781201 no-reg both !---"no-
both" means do not try to register either extension with SP SIP Proxy name John Smith call-forward busy
call-forward noan 600 timeout 15 ! ! ephone-dn 12 dual-line number 202 secondary 5123781202 no-reg both
Enrique Zurita call-forward busy 600 call-forward noan 600 timeout 15 ! ! ephone-dn 13 number 512378800
description **DID Number for Voicemail** ! ! ephone-dn 14 number 5123788001 description **DID Number fo
Attendant* ! ! ephone-dn 15 number 8000... no-reg primary mwi on ! ! ephone-dn 16 number 8001... no-reg
primary mwi off ! ! ephone 1 mac-address 0008.A371.28E9 type 7960 button 1:11 ! ! ! ephone 2 mac-address
0008.A346.5C7F type 7960 button 1:12 ! ! ! ! line con 0 stopbits 1 line aux 0 stopbits 1 line 66 no
activation-character no exec transport preferred none transport input all transport output pad telnet r
lapb-ta mop udptn v120 ssh line vty 0 4 password ut69coe login ! scheduler allocate 20000 1000 ntp serv
172.22.1.107 !end

```

## 路由器 - CUE 配置

```
se-172-22-1-253#show run
```

```
Generating configuration:
```

```
clock timezone America/Chicago
```

```
hostname se-172-22-1-253
```

```
ip domain-name localdomain
```

```
groupname Administrators create
```

```
groupname Broadcasters create
```

```

!--- Users --- username Enrique create username John create username Enrique phoneNumberE164 "512378120
username John phoneNumberE164 "5123781201" username Enrique phoneNumber "202" username John phoneNumber
!--- AutoAttendant --- ccn application autoattendant description "***AutoAttendant**" enabled maxsession
script "aa.aef" parameter "busOpenPrompt" "AABusinessOpen.wav" parameter "operExtn" "601" parameter
"welcomePrompt" "AAWelcome.wav" parameter "disconnectAfterMenu" "false" parameter "busClosedPrompt"
"AABusinessClosed.wav" parameter "allowExternalTransfers" "false" parameter "holidayPrompt"
"AAHolidayPrompt.wav" parameter "businessSchedule" "systemschedule" parameter "MaxRetry" "3" end applic
!--- MWI --- ccn application ciscomwiapplication description "ciscomwiapplication" enabled maxsessions
script "setmwi.aef" parameter "CallControlGroupID" "0" parameter "strMWI_OFF_DN" "8001" parameter
"strMWI_ON_DN" "8000" end application !--- Voicemail --- ccn application voicemail description
***Voicemail**" enabled maxsessions 4 script "voicebrowser.aef" parameter "uri"
"http://localhost/voicemail/vxmlscripts/login.vxml" parameter "logoutUri"
"http://localhost/voicemail/vxmlscripts/mbxLogout.jsp" end application !--- SIP --- ccn subsystem sip g
address "172.22.100.1" !--- Must match the "ip source-address" in telephony-service dtmf-relay sip-noti
sip outcall !--- Subscribe / Notify and Unsolicited Notify have not been tested transfer-mode blind bye
!--- Testing with REFER method on CUE has caused certain call flows to break end subsystem !--- Trigger
Phones --- ccn trigger sip phoneNumber 600 application "voicemail" enabled maxsessions 4 end trigger cc
trigger sip phoneNumber 601 application "autoattendant" enabled maxsessions 4 end trigger service phone
authentication end phone-authentication service voiceview enable end voiceview !--- Voicemail Mailboxes
voicemail default mailboxsize 21120 voicemail broadcast recording time 300 voicemail mailbox owner "Enr

```



```
size 300 description "***Enrique_Mailbox**" expiration time 10 messagesize 120 end mailbox voicemail mai
owner "John" size 300 description "***John'sMailbox**" expiration time 10 messagesize 120 end mailbox en
```

## 交换机配置

```
!--- Interface Connected to CME/CUE Router --- interface FastEthernet0/2 description Trunk to 3825 swit
trunk encapsulation dot1q switchport mode trunk no ip address duplex full speed 100 !--- Interfaces Con
to the IP Phones --- interface FastEthernet0/7 switchport trunk encapsulation dot1q switchport trunk na
vlan 20 !--- Data Traffic --- switchport mode trunk switchport voice vlan 100 !--- Voice Traffic --- no
address spanning-tree portfast interface FastEthernet0/8 switchport trunk encapsulation dot1q switchpor
trunk native vlan 20 switchport mode trunk switchport voice vlan 100 no ip address spanning-tree portfa
- IP Address --- interface Vlan1 ip address 172.22.1.194 255.255.255.0 ! ip classless ip route 0.0.0.0
0.0.0.0 172.22.1.1 ip http server
```

## 验证

当前没有可用于此配置的验证过程。

## 故障排除

本部分提供的信息可用于对配置进行故障排除。

思科 CLI 分析器 ( 仅适用于注册客户 ) 支持某些 show 命令。要查看对 show 命令输出的分析，请使用思科 CLI 分析器。

**注意：**在使用debug[命令之前](#)，[请参阅](#)有关Debug命令的重要信息。

## 故障排除登记

对 CME 上的 SIP 进行故障排除需要使用一些用于 IOS SIP GW 故障排除和 CME 故障排除的命令。使用以下命令检查您的 DN 是否已注册：

- **show sip-ua register status** — 使用此命令可显示SIP网关向外部主SIP注册器注册的E.164号码的状态。
- **debug ccsip message** — 启用所有SIP SPI消息跟踪，例如在SIP用户代理客户端(UAC)和接入服务器之间交换的SIP SPI消息跟踪。

## 呼叫设置故障排除

用于对使用 SIP 中继的呼叫进行故障排除的命令与用于常规 SIP GW 和 CME 故障排除的命令基本相同。

**显示命令：**

- **show ephone registered** — 验证ephone注册。
- **show voip rtp connection** -显示有关RTP命名事件数据包的信息，例如本地和远程终端的主叫方ID号、IP地址和端口。
- **show sip-ua call** — 显示有关SIP呼叫的活动UAC和用户代理服务器(UAS)信息。
- **show call active voice brief** — 显示正在进行的语音呼叫或传真传输的活动呼叫信息。

**调试命令：**

- **debug ccsip message** — 启用所有SIP SPI消息跟踪，例如在SIP UAC和接入服务器之间交换的SIP SPI消息跟踪。
- **debug voip ccapi inout** — 通过呼叫控制API跟踪执行路径。
- **debug voice translation** — 检查转换规则的功能。
- **debug ephone detail mac-address <mac of phone>** -设置Cisco IP电话的详细调试。
- **debug voip rtp session named-events** — 启用实时传输协议(RTP)命名事件数据包的调试。
- **debug sccp message** -显示SCCP消息的顺序。

## 相关信息

- [Cisco Unified Communications Manager Express 系统管理员指南](#)
- [Cisco Unity Express 2.3 安装和升级指南](#)
- [管理和监控 Cisco Unified CallManager Express 系统](#)
- [语音技术支持](#)
- [语音和统一通信产品支持](#)
- [Cisco IP 电话故障排除](#)
- [技术支持和文档 - Cisco Systems](#)