

配置在CGR1xxx的CGM-SRV IOx模块

目录

[简介](#)

[先决条件](#)

[要求](#)

[使用的组件](#)

[背景信息](#)

[配置](#)

[网络图](#)

[CGM-SRV模块的安装在CGR1000的](#)

[安装在CGM-SRV模块的估计镜像](#)

[配置接口， DHCP和NAT](#)

[验证](#)

[故障排除](#)

简介

本文描述如何配置已连接网络路由器(CGR) 1000系列平台设备为了用在IOx连接的网格模块(CGM)上-系统服务器(SRV)模块。

[先决条件](#)

[要求](#)

Cisco 建议您了解以下主题：

- 路由
- 交换
- 网络地址转换 (NAT)
- 了解虚拟化概念

[使用的组件](#)

本文档中的信息基于以下软件和硬件版本：

- CGR1120 运行至少15.6-3 (CGR1000) -universalk9-bundle.SSA.156-3.M2自由模块插槽在Gi2/1的IP地址配置的安全壳SSH
- CGM-SRV-XX模块

背景信息

当您要运行IOx应用程序或虚拟机在CGR1000平台时，您能使用CGM-SRV估计模块。包含一多芯的x86 CPU、内存和存储设备的CGM-SRV模块实际上是小型服务器。CGR1120和CGR1240能有这些模块添加IOx功能之一。

有，在您写入时候，两个类型可用如表所显示：

股票保持单元(SKU)	固体驱动(SSD)	RAM	CPU
CGM-SRV-64	64GB (可用的50GB)	4GB	4核心800Mhz
CGM-SRV-128	128GB (可用的100GB)	4GB	4核心800Mhz

每个模块也有存储设备和其自己的外部千兆以太网接口的两个USB端口。

如同其他IOX有能力设备，模块能主机不同种类的IOx应用程序，但是由于CGM-SRV模块的大容量，能也运行一充分地已配置的Windows或标准的Linux distro (例如Ubuntu或CentOS)如镜像所显示。



配置

网络图

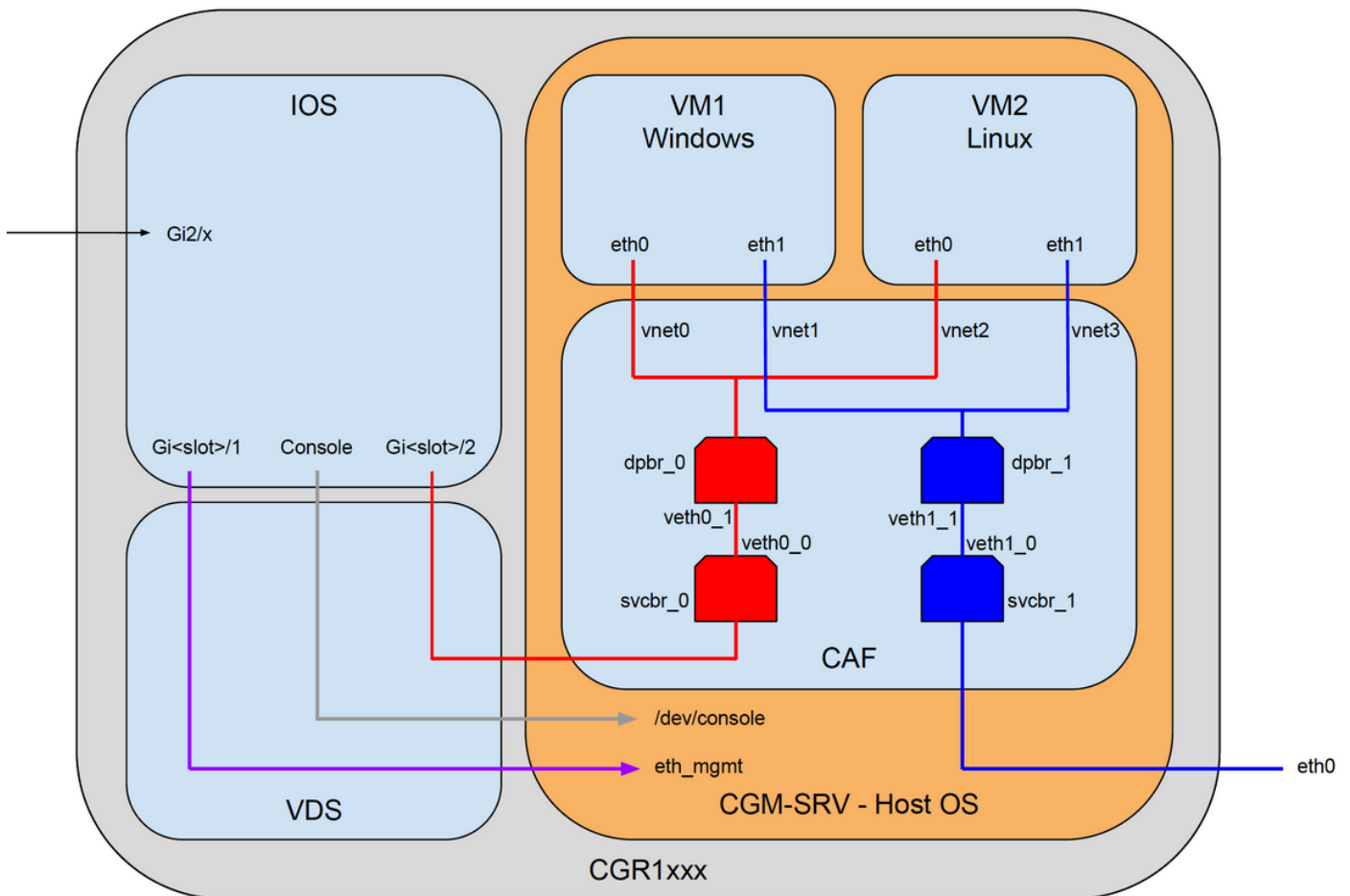
CGM-SRV模块有三个网络接口、两个内部接口往Cisco IOS和一个外部在CGM-SRV模块运行的一个专用连接的对访客。

如表所显示，使用的接口是：

名称	位置	连接到	重新标明
----	----	-----	------

Gi<slot>/1	内部对Cisco IOS	CGM-SRV (运行思科应用程序做主机框架的主机 OS (CAF))	在主机OS的eth_mgmt
Gi<slot>/2	内部对Cisco IOS	CGM-SRV访客VMs (IOx apps)	在主机OS的svcbr_0 OS > dpbr_0
eth0	在模块的外部	CGM-SRV访客VMs (IOx apps)	在主机OS的svcbr_1 OS > dpbr_1

图表一切如何被互联如镜像所显示，是：



CGM-SRV模块的安装在CGR1000的

为了配置在CGR1000的CGM-SRV，您需要从模块的插入在CGR1120的开始。这可以执行，不需要采取设备脱机如下：

步骤1.关闭您要安装CGM-SRV模块的模块端口：

```
KJK_CGR1120_20#conf t
Enter configuration commands, one per line. End with CNTL/Z.
KJK_CGR1120_20(config)#hw-module poweroff 4
```

第二步：您能物理的插入在插槽4的模块。一旦模块插入，您能通电模块插槽后面孔：

```
KJK_CGR1120_20(config)#no hw-module poweroff 4
```

第三步：请检查模块是否识别，当您盼望它是：

```
KJK_CGR1120_20#sh module 4
Mod  Ports  Module-Type                Model                Status
---  ---  -
4    1      CGR1000 Server Module 64GB Disk  CGM-SRV-64         ok
```

```
Mod  Hw      Serial-Num          Last reload reason
----  -
4    1.0      FOCXXXXXXXXX
```

正如你在输出看到此处，模块在插槽4识别并且准备。您当前准备开始配置一切。

安装在CGM-SRV模块的估计镜像

下一步是装载在模块的主机操作系统(OS)镜像。此的镜像可以下载从

: <https://software.cisco.com/download/release.html?mdfid=284174271&softwareid=286312260>

在您下载从Cisco在线连接(CCO)后的镜像，加载/下载它对CGR1000：

```
KJK_CGR1120_20#copy scp://jedepuyd@10.X.X.X/cgr1000-compute-1.2.5.1.SPA flash:
Destination filename [cgr1000-compute-1.2.5.1.SPA]?
Password:
Sending file modes: C0644 69765564 cgr1000-compute-1.2.5.1.SPA
...
69765564 bytes copied in 1367.560 secs (51015 bytes/sec)
```

一旦镜像是可用的在CGR1000，您在CGM-SRV模块能安装它：

```
KJK_CGR1120_20#server-module 4 install flash:cgr1000-compute-1.2.5.1.SPA
Operation requires module reload, do you want to continue? [yes]: yes
Installing image: /cgr1000-compute-1.2.5.1.SPA ..... Done!
```

配置接口，DHCP和NAT

如上所述，您有两在连接CGM-SRV的Cisco IOS的内部接口。因为您插入在插槽4的模块，这些接口被命名：Gi4/1和Gi4/2。当您使用NAT时，内部只使用在这些接口的IP地址。

配置Gi4/1，在CGM-SRV运行Cisco IOS和主机OS之间的连接的：

```
KJK_CGR1120_20#conf t
Enter configuration commands, one per line. End with CNTL/Z.
KJK_CGR1120_20(config)#int gi4/1
KJK_CGR1120_20(config-if)#ip addr 192.168.100.1 255.255.255.0
KJK_CGR1120_20(config-if)#ip nat inside
KJK_CGR1120_20(config-if)#ip virtual-reassembly in
KJK_CGR1120_20(config-if)#duplex auto
KJK_CGR1120_20(config-if)#speed auto
KJK_CGR1120_20(config-if)#ipv6 enable
KJK_CGR1120_20(config-if)#no shut
KJK_CGR1120_20(config-if)#exit
```

配置Gi4/2;在CGM-SRV运行Cisco IOS和访客之间的连接：

```
KJK_CGR1120_20#conf t
Enter configuration commands, one per line. End with CNTL/Z.
KJK_CGR1120_20(config)#int gi4/2
KJK_CGR1120_20(config-if)#ip addr 192.168.101.1 255.255.255.0
KJK_CGR1120_20(config-if)#ip nat inside
KJK_CGR1120_20(config-if)#ip virtual-reassembly in
KJK_CGR1120_20(config-if)#duplex auto
KJK_CGR1120_20(config-if)#speed auto
KJK_CGR1120_20(config-if)#ipv6 enable
KJK_CGR1120_20(config-if)#no shut
KJK_CGR1120_20(config-if)#exit
```

配置提供您对CGR1000的访问作为NAT外部在Cisco IOS的接口支持：

```
KJK_CGR1120_20(config)#int gi2/1
KJK_CGR1120_20(config-if)#ip nat outside
```

设置主机OS和访客的DHCP：

```
KJK_CGR1120_20#conf t
Enter configuration commands, one per line. End with CNTL/Z.
KJK_CGR1120_20(config)#ip dhcp pool iox_host_pool
KJK_CGR1120_20(dhcp-config)#network 192.168.100.0 255.255.255.0
KJK_CGR1120_20(dhcp-config)#default-router 192.168.100.1
KJK_CGR1120_20(dhcp-config)#lease infinite
KJK_CGR1120_20(dhcp-config)#exit
KJK_CGR1120_20(config)#ip dhcp pool iox_guest_pool
KJK_CGR1120_20(dhcp-config)#network 192.168.101.1 255.255.255.0
KJK_CGR1120_20(dhcp-config)#default-router 192.168.101.1
KJK_CGR1120_20(dhcp-config)#lease infinite
KJK_CGR1120_20(dhcp-config)#exit
```

在您启用DHCP后，您需要保证在CGM-SRV模块的主机OS拾起IP。在此阶段，最容易是重新启动模块：

```
KJK_CGR1120_20#conf t
Enter configuration commands, one per line. End with CNTL/Z.
KJK_CGR1120_20(config)#ip dhcp pool iox_host_pool
KJK_CGR1120_20(dhcp-config)#network 192.168.100.0 255.255.255.0
KJK_CGR1120_20(dhcp-config)#default-router 192.168.100.1
KJK_CGR1120_20(dhcp-config)#lease infinite
KJK_CGR1120_20(dhcp-config)#exit
KJK_CGR1120_20(config)#ip dhcp pool iox_guest_pool
KJK_CGR1120_20(dhcp-config)#network 192.168.101.1 255.255.255.0
KJK_CGR1120_20(dhcp-config)#default-router 192.168.101.1
KJK_CGR1120_20(dhcp-config)#lease infinite
KJK_CGR1120_20(dhcp-config)#exit
```

一旦模块回到联机，您能检查哪个IP地址给对它：

```
KJK_CGR1120_20#conf t
Enter configuration commands, one per line. End with CNTL/Z.
KJK_CGR1120_20(config)#ip dhcp pool iox_host_pool
KJK_CGR1120_20(dhcp-config)#network 192.168.100.0 255.255.255.0
KJK_CGR1120_20(dhcp-config)#default-router 192.168.100.1
KJK_CGR1120_20(dhcp-config)#lease infinite
KJK_CGR1120_20(dhcp-config)#exit
KJK_CGR1120_20(config)#ip dhcp pool iox_guest_pool
KJK_CGR1120_20(dhcp-config)#network 192.168.101.1 255.255.255.0
KJK_CGR1120_20(dhcp-config)#default-router 192.168.101.1
KJK_CGR1120_20(dhcp-config)#lease infinite
KJK_CGR1120_20(dhcp-config)#exit
```

下配置步骤将完成NAT配置的其余和转送这些端口对主机OS的IP在模块的：

- 2222 -> 22 ->在模块：对主机OS的SSH访问
- 8443 -> CAF (当地干事和IOxclient API访问)
- 5900 -> VNC (对GUI的访问Windows VM的)

```
KJK_CGR1120_20#conf t
Enter configuration commands, one per line. End with CNTL/Z.
KJK_CGR1120_20(config)#ip access-list standard IOX_NAT
KJK_CGR1120_20(config-std-nacl)#permit 192.168.0.0 0.0.255.255
KJK_CGR1120_20(config-std-nacl)#exit
KJK_CGR1120_20(config)#ip nat inside source list IOX_NAT interface Gi2/1 overload
KJK_CGR1120_20(config)#ip nat inside source static tcp 192.168.100.3 8443 interface Gi2/1 8443
KJK_CGR1120_20(config)#ip nat inside source static tcp 192.168.100.3 22 interface Gi2/1 2222
KJK_CGR1120_20(config)#ip nat inside source static tcp 192.168.100.3 5900 interface Gi2/1 5900
```

—最后一步要求为了能访问当地干事和主机OS控制台。

添加一个用户有权限15：

```
KJK_CGR1120_20#conf t
Enter configuration commands, one per line. End with CNTL/Z.
KJK_CGR1120_20(config)#username admin privilege 14 password cisco
```

这时，配置完成，并且您应该能验证和使用CGM-SRV模块IOx。

验证

使用本部分可确认配置能否正常运行。

从Cisco IOS，如果IOx正确地配置与这些命令，您能验证：

```
KJK_CGR1120_20#conf t
Enter configuration commands, one per line. End with CNTL/Z.
KJK_CGR1120_20(config)#username admin privilege 14 password cisco
```

另一个方式验证，如果上述配置是成功的，将连接您的浏览器对当地干事。因为您已配置的NAT，当地干事一定是可访问在[https:// CGR1000>:8443 <outside IP](https://CGR1000>:8443 <outside IP)。

如果所有进展顺利，如镜像所显示，您应该能发现当地干事登录提示：



您能登陆与如镜像所显示，您及早创建和访问当地干事的权限15用户：

The screenshot displays the Cisco IOx Local Manager web interface. The main navigation tabs include Applications, Cartridges, System Info (selected), System Setting, and Middleware Service. The System Info section is expanded, showing Host Info (Host name: KJK_CGR1120_20, Uptime: 0 Day(s) and 02:12:19, System time: 03/25/2017 21:12:01 UTC, Software ver: 1.2.3.0, System ID: FOC), CPU & Processes (@ 0 MHz, 1 Cores; Utilization: System: 0.2%, User: 0.2%, I/O Wait: 0.0%, Idle: 99.6%), Memory (RAM: 3.8 GB, SWAP: 4.0 GB), Storage (Device: /dev/vg-server..., Mount point: /, Size: 975.9 GB, Space: 32%), and Serial Interfaces. The IP v4 Routing table shows routes for 192.168.10.0/24. The Logs section lists various log files like caf.log, tpmc.log, dmo.log, messages, udhpc-iox-hooks.log, dmesg, lastlog, boot, boot~, and wttmp. The TechSupport Information section provides options to generate snapshots and refresh lists.

故障排除

本部分提供了可用于对配置进行故障排除的信息。

为了排除故障CAF和在CGM-SRV模块运行的主机os，您能访问有使用的控制台这些命令：

您能及早登陆到与使用的主机OS权限15的凭证用户建立在Cisco IOS：

```
KJK_CGR1120_20#server-module 4 console
Escape sequence: ctrl-shift-^ x, then disconnect command
```

```
MontaVista Carrier Grade Express Linux 2.0.0 CGM-SRV-64-4 /dev/console
```

```
CGM-SRV-64-4 login: admin
Cisco IOS @ user password:
CGM-SRV-64-4:~#
```

为了检查CAF和当地干事状态：

```
KJK_CGR1120_20#server-module 4 console
Escape sequence: ctrl-shift-^ x, then disconnect command
```

```
MontaVista Carrier Grade Express Linux 2.0.0 CGM-SRV-64-4 /dev/console
```

CGM-SRV-64-4 login: **admin**

Cisco IOS © user password:

CGM-SRV-64-4:~#

CAF的日志可以在/var/log/caf.log找到。