

Rede local para remota usando o recurso de gateway IP para IP de multisserviço da Cisco

Contents

[Introduction](#)

[Prerequisites](#)

[Requirements](#)

[Componentes Utilizados](#)

[Conventions](#)

[Informações de Apoio](#)

[Configurar](#)

[Diagrama de Rede](#)

[Configurações](#)

[Verificar](#)

[Troubleshoot](#)

[Procedimento de Troubleshooting](#)

[Comandos para Troubleshooting](#)

[Informações Relacionadas](#)

Introduction

Este documento fornece uma configuração de exemplo para uma rede local para remota usando o recurso Cisco Multiservice IP-to-IP Gateway (IPIP GW). O recurso IPIP GW fornece um mecanismo para habilitar chamadas H.323 Voice over IP (VoIP) de uma rede IP para outra.

Prerequisites

Requirements

Certifique-se de atender a estes requisitos antes de tentar esta configuração:

- Execute uma configuração básica de gateway H.323. Para obter instruções detalhadas, consulte o [Guia de Configuração do Cisco IOS H.323](#), Biblioteca de Configuração de Voz do Cisco IOS, Versão 12.3.
- Execute uma configuração básica de gatekeeper H.323. Para obter instruções detalhadas, consulte o [Guia de Configuração do Cisco IOS H.323](#), Biblioteca de Configuração de Voz do Cisco IOS, Versão 12.3.

Componentes Utilizados

As informações neste documento são baseadas nestas versões de software e hardware:

- Três roteadores gatekeeper Cisco H.323 (Cisco 2610, Cisco 2611, Cisco 2612, Cisco 2613, Cisco 2620, Cisco 2621, Cisco 2650, Cisco 2651, Cisco 2691, Cisco 2610XM, Cisco 2611XM, Cisco 2620XM, Cisco 2621XM, Cisco 2650XM, Cisco 2651XM, Cisco 3620, Cisco 3640, Cisco 3660, Cisco 3725, Cisco 3745, Cisco 7200 Series ou Cisco 7400 Series) com o Cisco IOS Software Release 12.2(13)T ou posterior.

The information in this document was created from the devices in a specific lab environment. All of the devices used in this document started with a cleared (default) configuration. If your network is live, make sure that you understand the potential impact of any command.

Conventions

Consulte as [Convenções de Dicas Técnicas da Cisco para obter mais informações sobre convenções de documentos](#).

Informações de Apoio

O recurso Cisco Multiservice IPIP GW introduz o gatekeeper via zonas. Via-zone é um termo da Cisco para uma região que contém gateways IP para IP e gatekeepers habilitados para via zona. Um gatekeeper habilitado por zona de tráfego pode reconhecer zonas de tráfego e enviar tráfego para gateways de zona de tráfego. Os gatekeepers habilitados via zona da Cisco incluem um comando via-zone de interface de linha de comando (CLI).

As zonas de via geralmente estão localizadas na borda de uma rede do Provedor de Serviços de Telefonia pela Internet (ITSP) e são como um ponto de transferência VoIP, ou zona tandem, onde o tráfego passa no caminho para o destino da zona remota. Os gateways nesta zona terminam as chamadas solicitadas e reoriginam o tráfego para seu destino final. Os gatekeepers via zona operam normalmente para aplicações não IP para IP. Os gatekeepers em zonas de passagem suportam o gerenciamento de recursos (por exemplo, seleção de gateway e balanceamento de carga) usando o campo de capacidades nas mensagens RAS H.323 Versão 4.

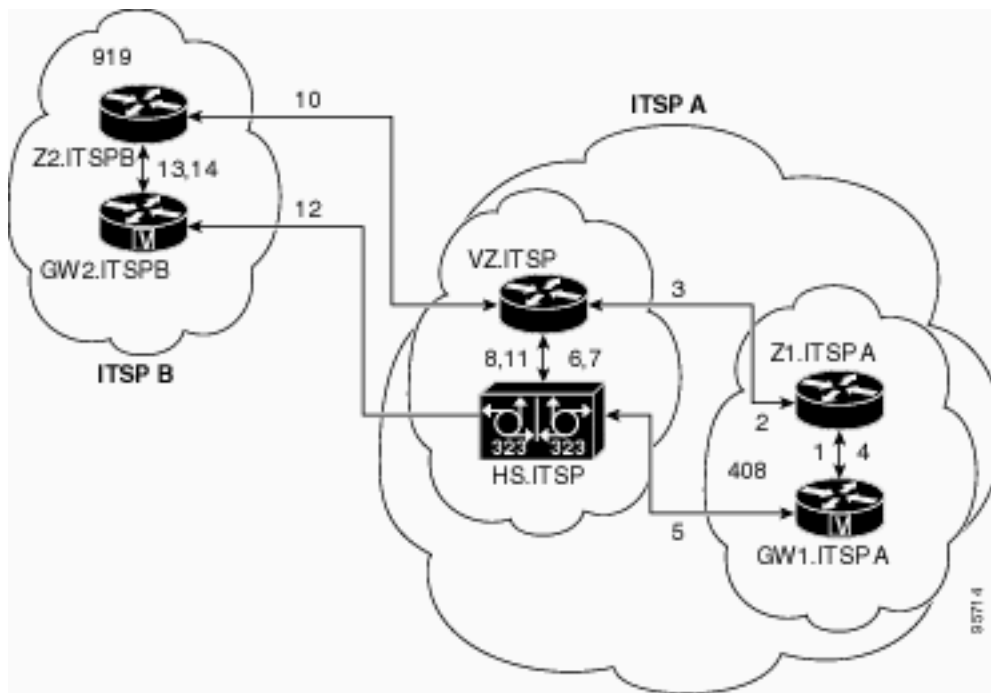
Configurar

Nesta seção, você encontrará informações para configurar os recursos descritos neste documento.

Nota: Use a Command Lookup Tool (somente clientes registrados) para obter mais informações sobre os comandos usados neste documento.

Diagrama de Rede

Este documento utiliza a seguinte configuração de rede:



Configurações

Este documento utiliza as seguintes configurações:

- [Gatekeeper de origem \(Z1.ITSPA\)](#)
- [Gatekeeper via zona \(VZ.ITSP\)](#)
- [Gatekeeper de terminação \(Z2.ITSPB\)](#)

Neste exemplo, um chamador do código de área 408 chama uma parte no código de área 919 e estas ações ocorrem:

1. GW1.ITSPA envia uma mensagem de Admission Request (ARQ) com o número baseado em 919 para Z1.ITSPA.
2. Z1.ITSPA resolve 919 para VZ.ITSP e envia uma mensagem Location Request (LRQ) para VZ.ITSP.
3. O LRQ para o número 919 da zona Z1ITSPA é recebido por VZ.ITSP. VZ.ITSP verifica a configuração remota de região para Z1ITSPA e descobre que sua região VZITSP está configurada como região "invia". Em seguida, ele envia uma mensagem Location Confirm (LCF) para Z1.ITSPA e especifica HS.ITSP como o gateway de destino para a chamada 919.
4. Z1.ITSPA envia uma mensagem de Confirmação de Admissão (ACF) para GW1.ITSPA e especifica HS.ITSP como o gateway de destino.
5. GW1.ITSPA envia uma mensagem SETUP para HS.ITSP para a chamada 919.
6. HS.ITSP consulta VZ.ITSP com um ARQ (contendo answerCall=true) para aceitar a chamada recebida.
7. VZ.ITSP responde com um ACF para aceitar a chamada.
8. HS.ITSP tem um peer de discagem que especifica RAS VZ.ITSP para o prefixo 919 (ou para todos os prefixos), de modo que ele envia um ARQ (com answerCall definido como FALSE) para VZ.ITSP para o prefixo 919.
9. O gatekeeper VZ.ITSP identifica que a zona Z2ITSPB manipula o prefixo "919" procurando a tabela de prefixos de zona. Em seguida, ele usa a configuração remota de região e sabe que sua própria região local VZITSP está configurada como região "externa". Em seguida, ele

envia o LRQ para o gatekeeper Z2.ITSPB em vez de enviar um LRQ para outro gatekeeper IP para IP.

10. Z2.ITSPB vê o prefixo 919 como em sua própria zona e retorna um LCF que aponta para GW2.ITSPB.
11. VZ.ITSP retorna um ACF que especifica GW2.ITSPB como o gateway de destino para HS.ITSP.
12. HS.ITSP envia uma mensagem SETUP para GW2.ITSPB para a chamada 919.
13. GW2.ITSPB envia um ARQ (contendo answerCall=true) para Z2.ITSPB.
14. Z2.ITSPB envia um ACF para answerCall.
15. A chamada H.323 entre HS.ITSP e GW2.ITSPB é conectada. A chamada H.323 entre GW1.ITSPA e HS.ITSP é conectada.

Gatekeeper de origem (Z1.ITSPA)

```
origgatekeeper#show running-config
Building configuration...
.
.
.
gatekeeper
 zone local Z1ITSPA cisco 10.16.8.158
 zone remote VZITSP cisco 10.16.10.139
 zone remote Z2ITSPB china 10.16.8.139 1719
 zone prefix VZITSP 919*
.
.
.
!
end
```

Gatekeeper via zona (VZ.ITSP)

```
vzgatekeeper#show running-config
Building configuration...
.
.
.
gatekeeper
 zone local VZITSP cisco 10.16.10.139
 zone remote Z1ITSPA cisco 10.16.8.158 invia VZITSP
 zone remote Z2ITSPB china 10.16.8.144 1719 outvia
VZITSP
 zone prefix Z2ITSPB 919*
.
.
.
!
end
```

Gatekeeper de terminação (Z2.ITSPB)

```
termgatekeeper#show running-config
Building configuration...
.
.
.
gatekeeper
 zone local Z2ITSPB china 10.16.8.144
.
```

```
.  
. !  
end
```

Verificar

Use esta seção para confirmar se a sua configuração funciona corretamente.

A [Output Interpreter Tool \(somente clientes registrados\) \(OIT\) oferece suporte a determinados comandos show](#). Use a OIT para exibir uma análise da saída do comando show.

Observação: essas saídas do comando show foram obtidas do gatekeeper VZ.ITSP.

Execute o comando **show running config | begin gatekeeper** para verificar a configuração do gatekeeper:

```
gatekeeper  
zone local VZITSP cisco 10.16.10.139  
zone remote Z1ITSPA cisco 10.16.8.158 invia VZITSP  
zone remote Z2ITSPB china 10.16.8.144 1719 outvia VZITSP  
zone prefix Z2ITSPB 919*  
no shutdown
```

Você também pode usar o comando **show gatekeeper zone status** para verificar a configuração do gatekeeper:

```
GATEKEEPER ZONES  
=====
```

GK name	Domain Name	RAS Address	PORT	FLAGS
VZITSP	cisco	10.16.128.40	1719	LSV

```
BANDWIDTH INFORMATION (kbps) :  
Maximum total bandwidth :unlimited  
Current total bandwidth :0  
Maximum interzone bandwidth :unlimited  
Current interzone bandwidth :0  
Maximum session bandwidth :unlimited  
Total number of concurrent calls :3  
SUBNET ATTRIBUTES :  
All Other Subnets :(Enabled)  
PROXY USAGE CONFIGURATION :  
Inbound Calls from all other zones :  
to terminals in local zone hurricane :use proxy  
to gateways in local zone hurricane :do not use proxy  
to MCUs in local zone hurricane :do not use proxy  
Outbound Calls to all other zones :  
from terminals in local zone hurricane :use proxy  
from gateways in local zone hurricane :do not use proxy  
from MCUs in local zone hurricane :do not use proxy  
  
Z1.ITSPA cisco 10.16.10.139 1719 RS  
VIAZONE INFORMATION :  
invia:VZ.ITSP, outvia:VZ.ITSP  
Z2.ITSPB cisco 10.16.8.144 1719 RS  
VIAZONE INFORMATION :  
invia:VZ.ITSP, outvia:VZ.ITSP
```

Emita o comando **show gatekeeper status** para ver os limites de capacidade de chamadas:

```
Gatekeeper State: UP
  Load Balancing:   DISABLED
  Flow Control:     DISABLED
  Zone Name:        hurricane
  Accounting:       DISABLED
  Endpoint Throttling:  DISABLED
  Security:         DISABLED
  Maximum Remote Bandwidth: unlimited
  Current Remote Bandwidth: 0 kbps
  Current Remote Bandwidth (w/ Alt GKs): 0 kbps
```

Emita o comando **show gatekeeper performance stats** para exibir informações de RAS, incluindo estatísticas via zona:

```
Performance statistics captured since: 08:16:51 GMT Tue Jun 11 2002
RAS inbound message counters:
  Originating ARQ: 462262 Terminating ARQ: 462273 LRQ: 462273
RAS outbound message counters:
  ACF: 924535 ARJ: 0 LCF: 462273 LRJ: 0
  ARJ due to overload: 0
  LRJ due to overload: 0
RAS viazone message counters:
  inLRQ: 462273 infwdLRQ 0 inerrLRQ 0
  outLRQ: 0 outfwdLRQ 0 outerrLRQ 0
  outARQ: 462262 outfwdARQ 0 outerrARQ 0
Load balancing events: 0
Real endpoints: 3
```

Os seguintes campos RAS significativos via zona são mostrados na exibição:

- **inLRQ:** — Associado à palavra-chave **invia**. Se o **invia** for uma zona local, esse contador identificará o número de LRQs terminados pelo gatekeeper **invia** local.
- **infwdLRQ** — Associado à palavra-chave **invia**. Se o **invia** for uma zona remota, esse contador identificará o número de LRQs que foram encaminhados para o gatekeeper **invia** remoto.
- **inerrLRQ** — Associado à palavra-chave **invia**. Número de vezes que o LRQ não pôde ser processado porque a ID do gatekeeper **invia** não pôde ser encontrada. Geralmente causado por um nome de gatekeeper com erro de ortografia.
- **outLRQ** — Associado à palavra-chave **outvia**. Se o **outvia** for uma zona local, esse contador identificará o número de LRQs terminados pelo gatekeeper de **outvia** local. Esse contador se aplica somente em configurações em que nenhum gatekeeper **invia** é especificado.
- **outfwdLRQ** — Associado à palavra-chave **outvia**. Se o **outvia** for uma zona remota, esse contador identificará o número de LRQs que foram encaminhados ao gatekeeper de **outvia** remota. Esse contador se aplica somente em configurações em que nenhum gatekeeper **invia** é especificado.
- **outerrLRQ** — Associado à palavra-chave **outvia**. Número de vezes que o LRQ não pôde ser processado porque a ID do gatekeeper de saída não pôde ser encontrada. Geralmente causado por um nome de gatekeeper com erro de ortografia. Esse contador se aplica somente em configurações em que nenhum gatekeeper **invia** é especificado.
- **outARQ** — Associado à palavra-chave **outvia**. Identifica o número de ARQs de origem manipulados pelo gatekeeper local se o **outvia** for essa zona local.
- **outfwdARQ** — Associado à palavra-chave **outvia**. Se o gatekeeper de saída for uma zona remota, esse número identificará o número de ARQs de origem recebidos por esse

gatekeeper que resultaram no envio de LRQs para o gatekeeper de saída.

- outerrARQ — Associado à palavra-chave outvia. Número de vezes que o ARQ de origem não pôde ser processado porque a ID do gatekeeper de saída não pôde ser encontrada. Isso geralmente é causado por um nome de gatekeeper com erro de ortografia.

Insira o comando **show gatekeeper circuit** para exibir informações sobre as chamadas em andamento:

```
CIRCUIT INFORMATION
=====
Circuit      Endpoint    Max Calls Avail Calls Resources      Zone
-----
ITSP B      Total Endpoints: 1
            hs.itsp     200         198         Available
```

Observação: a palavra "chamadas" refere-se a trechos de chamada em alguns comandos e saída.

Insira o comando **show gatekeeper endpoint** para exibir informações sobre registros de ponto final:

```
GATEKEEPER ENDPOINT REGISTRATION
=====
CallSignalAddr  Port  RASignalAddr  Port  Zone Name      Type  Flags
-----
10.16.10.140    1720  10.16.10.140  50594  vz.itsp        H323-GW
    H323-ID: hs.itsp
    H323 Capacity Max.= 200 Avail.= 198
Total number of active registrations = 1
```

[Troubleshoot](#)

Use esta seção para resolver problemas de configuração.

[Procedimento de Troubleshooting](#)

Essas são informações relevantes sobre Troubleshooting para essa configuração. Conclua estas etapas para solucionar problemas da sua configuração.

Os procedimentos para Troubleshooting de um IPIPGW são semelhantes ao troubleshooting de um gateway H.323 TDM-para-IP. Geralmente, seus esforços de solução de problemas devem prosseguir como visto aqui:

1. Isolar e reproduzir o cenário de falha.
2. Colete informações relevantes dos comandos debug e show, arquivos de configuração e analisadores de protocolo.
3. Identifique a primeira indicação de falha em rastreamentos de protocolo ou saída de depuração interna.
4. Procure a causa nos arquivos de configuração.

Se houver suspeita de que a zona via seja a origem de uma falha de chamada, isole o problema para um IPIPGW ou gatekeeper identificando a subfunção afetada e concentre-se nos comandos show e debug relacionados a essa subfunção.

Antes de começar a solução de problemas, você deve primeiro isolar o problema para um gateway ou gatekeeper. Os gateways e gatekeepers são responsáveis por estas tarefas:

Tarefas do gateway:

- Manipulação de fluxo de mídia e integridade de caminho de fala
- retransmissão DTMF
- Fax relay e passagem
- Tradução de dígitos e processamento de chamadas
- Pontos de discagem e filtragem de codec
- Manuseio de ID de transportadora
- Cobrança baseada em gateway

Tarefas do gatekeeper:

- Seleção de gateway e balanceamento de carga
- Roteamento de chamadas (seleção de zona)
- Cobrança baseada em gatekeeper
- Controle de admissão de chamadas, segurança e largura de banda
- Aplicação das capacidades de chamada

[Comandos para Troubleshooting](#)

A [Output Interpreter Tool \(somente clientes registrados\) \(OIT\) oferece suporte a determinados comandos show](#). Use a OIT para exibir uma análise da saída do comando show.

Nota: Consulte **Informações Importantes sobre Comandos de Depuração antes de usar comandos debug**.

Comandos debug do gateway:

- **debug voip ipipgw** — Este comando exibe informações relacionadas ao tratamento de chamadas IP para IP.
- **debug h225 asn1** — Este comando exibe o conteúdo real da parte asn1 de mensagens H.225 e eventos associados.
- **debug h225 events** — Este comando exibe o conteúdo real da parte asn1 de mensagens H.225 e eventos associados.
- **debug h245 asn1** — Este comando exibe o conteúdo real da parte asn1 de mensagens H.245 e eventos associados.

Comandos debug do gatekeeper:

- **debug h225 asn1** — Este comando exibe o conteúdo real da parte asn1 de mensagens RAS H.225 e eventos associados.
- **debug h225 events** — Este comando exibe o conteúdo real da parte asn1 de mensagens RAS H.225 e eventos associados.
- **debug gatekeeper main 10** — Esse comando rastreia as principais funções do gatekeeper, como processamento de LRQ, seleção de gateway, processamento de solicitação de admissão, correspondência de prefixo e capacidades de chamada.
- **debug gatekeeper zone 10** — Este comando rastreia funções orientadas a zonas de gatekeeper.

- **debug gatekeeper call 10** — Esse comando rastreia as funções orientadas a chamadas do gatekeeper, como o rastreamento de referências a chamadas.
- **debug gatekeeper gup asn1** — Este comando exibe o conteúdo real da parte asn1 das mensagens do protocolo de atualização de gatekeeper e eventos associados para comunicação entre gatekeepers em um cluster.
- **debug gatekeeper gup events** — Este comando exibe o conteúdo real da parte asn1 das mensagens de protocolo de atualização de gatekeeper e eventos associados para comunicação entre gatekeepers em um cluster.
- **debug ras** — Este comando exibe os tipos e o endereçamento de mensagens RAS enviadas e recebidas.

Comandos show do gateway:

- **show h323 gateway h225** — Este comando mantém contagens de mensagens e eventos H.225.
- **show h323 gateway ras** — Este comando mantém contagens de mensagens RAS enviadas e recebidas.
- **show h323 gateway cause** — Esse comando mostra contagens de códigos de causa recebidas de gateways conectados.
- **show call active voice [brief]** — Esses comandos agregam informações sobre chamadas ativas e canceladas.
- **show crm** — Esse comando mostra as contagens de capacidade de chamada associadas a circuitos IP no IPIPGW.
- **show processes cpu** — Este comando mostra estatísticas detalhadas de utilização da CPU (utilização da CPU por processo).
- **show gateway** — Esse comando mostra o status atual do gateway.

Comandos show do gatekeeper:

- **show/clear gatekeeper performance stats** — Este comando mostra as estatísticas de gatekeeper associadas ao processamento de chamadas.
- **show gatekeeper zone status** — Esse comando lista informações sobre as zonas locais e remotas conhecidas pelo gatekeeper.
- **show gatekeeper endpoint** — Este comando lista informações-chave sobre os pontos finais registrados para o gatekeeper, incluindo IPIPGWs.
- **show gatekeeper circuit** — Esse comando combina informações sobre a utilização do circuito em vários gateways.
- **show gatekeeper calls** — Este comando lista as principais informações sobre as chamadas que estão sendo tratadas na zona local.

[Informações Relacionadas](#)

- [Guia de aplicação do gateway IP para IP multisserviço da Cisco](#)
- [Suporte à Tecnologia de Voz](#)
- [Suporte aos produtos de Voz e Comunicações Unificadas](#)
- [Suporte Técnico e Documentação - Cisco Systems](#)

Sobre esta tradução

A Cisco traduziu este documento com a ajuda de tecnologias de tradução automática e humana para oferecer conteúdo de suporte aos seus usuários no seu próprio idioma, independentemente da localização.

Observe que mesmo a melhor tradução automática não será tão precisa quanto as realizadas por um tradutor profissional.

A Cisco Systems, Inc. não se responsabiliza pela precisão destas traduções e recomenda que o documento original em inglês ([link fornecido](#)) seja sempre consultado.