

# Softswitch PGW 2200: Configuração do SLT 26xx

## Contents

[Introduction](#)

[Prerequisites](#)

[Requirements](#)

[Componentes Utilizados](#)

[Conventions](#)

[Configuração do SLT 2611 e SLT 2651 com o PGW2200](#)

[Diagramas de rede](#)

[Configurações](#)

[Verificar](#)

[Verifique os alarmes no Cisco PGW 2200](#)

[SLT C26xx remoto](#)

[Ajustes da janela de recebimento RUDP](#)

[Troubleshoot](#)

[Informações Relacionadas](#)

## Introduction

Este documento fornece uma configuração de exemplo projetada para ajudar na instalação de um Cisco 26xx Signaling Link Terminal (SLT) na rede de configuração Cisco PGW 2200.

## Prerequisites

## Requirements

Os leitores deste documento devem estar cientes destes tópicos:

- [Cisco Media Gateway Controller - Software versão 9](#)
- [Terminal de Enlace de Sinalização da Cisco](#)
- [Cisco Feature Navigator II](#)
- [Troubleshooting de Sinalização SLT da Cisco](#)
- [Suporte ao terminal G.732 do Cisco Signaling Link](#)
- [Terminal de Enlace de Sinalização Dual Ethernet da Cisco](#)
- [Suporte a vários códigos de ponto de origem para o Cisco Signaling Link Terminal](#)

## Componentes Utilizados

As informações neste documento são baseadas nestas versões de software:

- Software Cisco PGW 2200 versões 9.3(2) e 9.4(1)

The information in this document was created from the devices in a specific lab environment. All of

the devices used in this document started with a cleared (default) configuration. If your network is live, make sure that you understand the potential impact of any command.

## Conventions

Consulte as [Convenções de Dicas Técnicas da Cisco para obter mais informações sobre convenções de documentos](#).

## Configuração do SLT 2611 e SLT 2651 com o PGW2200

Nesta seção, você encontrará informações para configurar os recursos descritos neste documento.

**Observação:** para encontrar informações adicionais sobre os comandos usados neste documento, use a [ferramenta Command Lookup Tool](#) (somente clientes [registrados](#)).

## Diagramas de rede

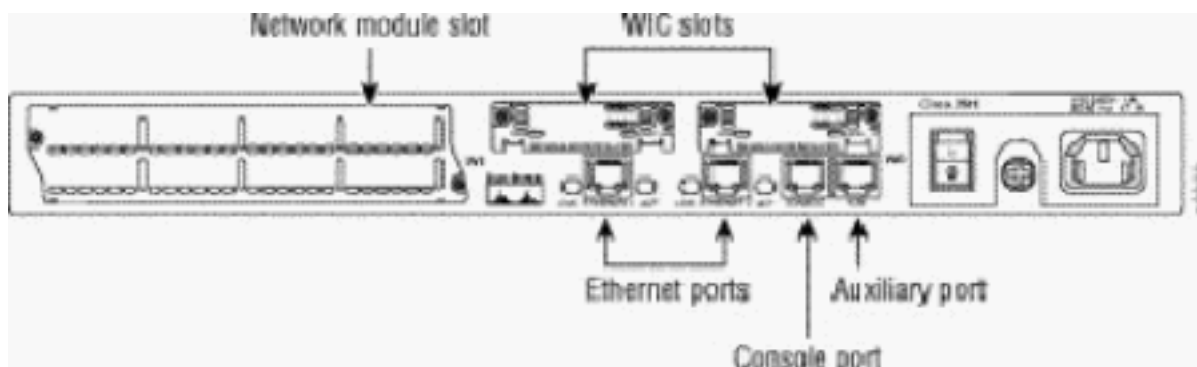
Este documento usa sessões Single Ethernet/Dual SLT. Essas configurações de rede são fornecidas nesta seção:

A maioria dos erros de configuração começa nos comandos MML da configuração do C7IPLNK. Esta seção fornece uma visão detalhada do provisionamento do link de sinalização SS7 do Cisco PGW 2200 para o SLT da Cisco:

```
prov-add:C7IPLNK:NAME="stp1-L1",DESC="C7link1 to STP1",LNKSET="lnkset-stp1",SLC=0,PRI=1,
TIMESLOT=0,SESSIONSET="sess-slt1"
```

O rótulo "timeslot" pode ser confuso neste contexto. Isso não se destina a representar um DS0 específico em uma placa de interface T1 ou E1, mas sim o slot no SLT da Cisco ao qual o link de sinalização está fisicamente conectado.

Este gráfico representa a parte de trás do SLT Cisco 26xx.

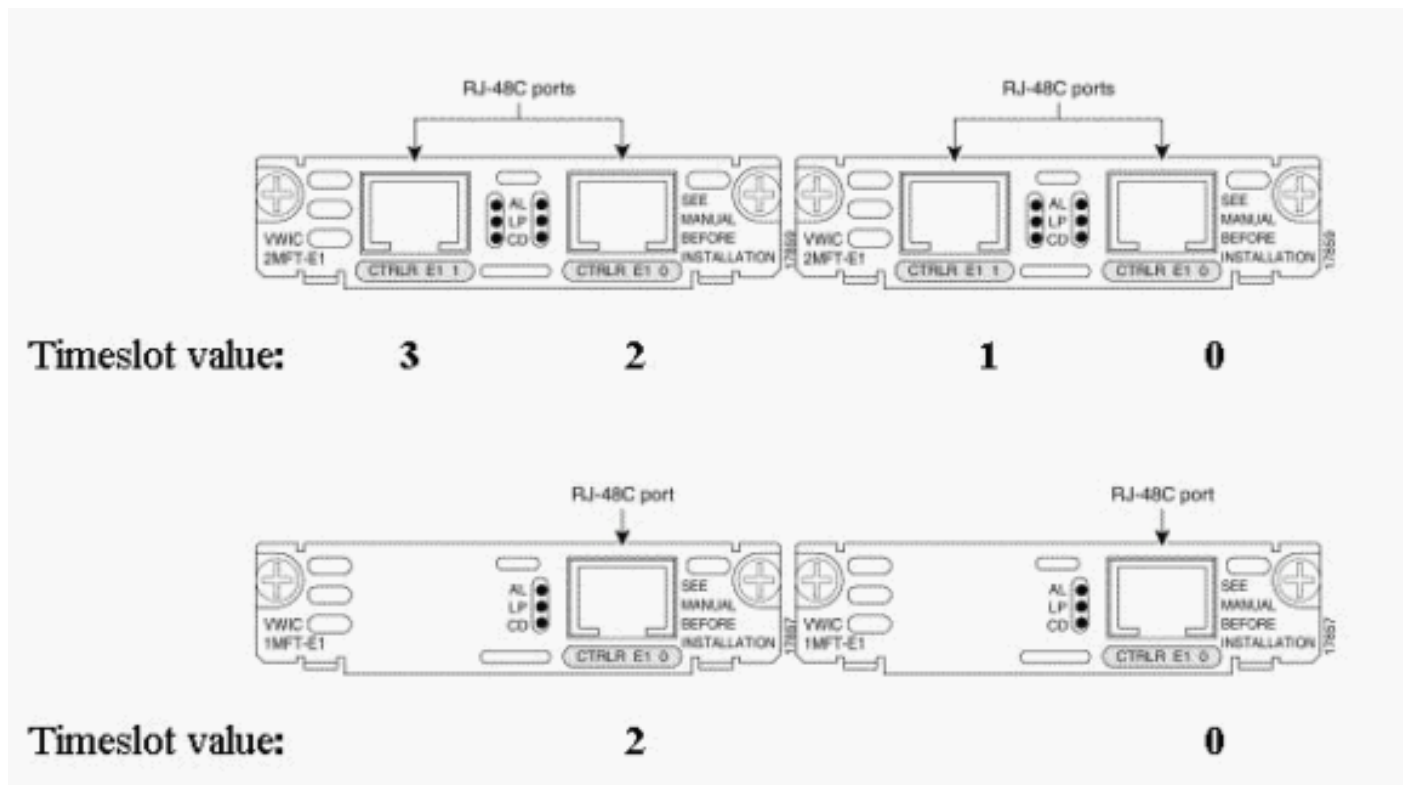


**Observação:** se você instalar apenas uma Placa de Interface de Voz e WAN (VWIC), sempre instale-a no slot 0.

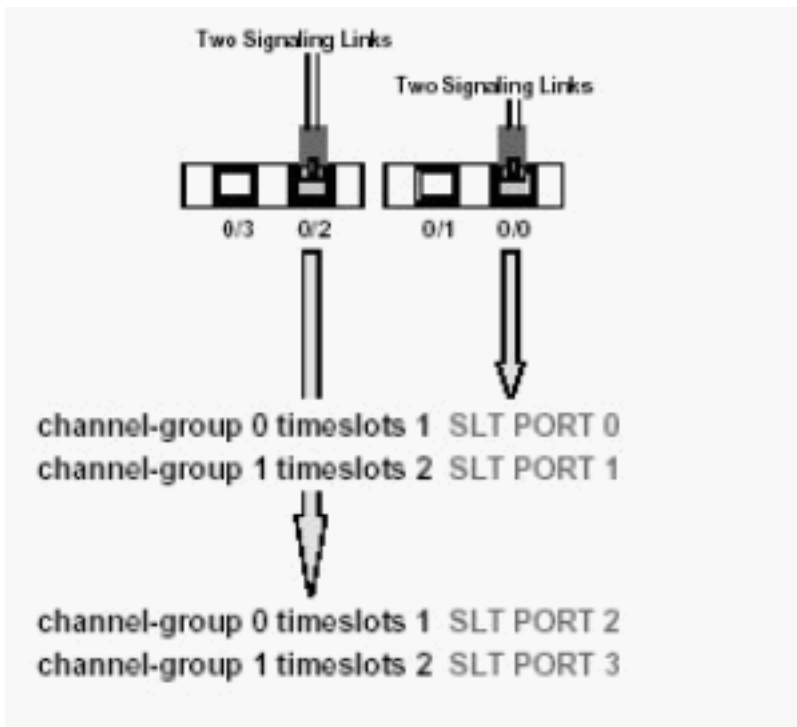
Há dois slots de WAN Interface Card (WIC), que podem aceitar os módulos discutidos neste documento. Esses módulos são interfaces RJ48 de alta velocidade de porta única ou dupla ou T1/E1. Para determinar qual valor de timeslot usar na configuração do C7IPLNK, conte as portas

da direita (mais próxima da fonte de alimentação) para a esquerda, de 0 a 3. Por exemplo, se o número de peça WIC-2T for instalado no slot WIC mais à direita, o timeslot 0 corresponde à interface serial inferior (serial 0) e o timeslot 1 será a interface superior (serial 1). Se uma placa de interface adicional estiver instalada no slot WIC esquerdo, essa numeração continuará como timeslot 2 e timeslot 3. O mesmo se aplica a todas as placas de interface, embora se torne mais complexo quando o SLT da Cisco é configurado com duas VWICs T1 ou E1 de porta única. Com esse tipo de configuração de hardware, os únicos valores válidos de timeslot são 0 (para a porta na VWIC direita) e 2 (para a porta na VWIC esquerda). Embora não haja nenhuma porta física neste caso, trate a porta "ausente" como um timeslot ao contar da direita para a esquerda.

Para obter mais esclarecimentos, consulte estes exemplos:



**Observação:** você deve definir channel-group 0 antes do channel-group 1 e remover (no) channel-group 1 antes do channel-group 0. Os únicos valores permitidos para grupos de canais são 0 e 1.



**Observação:** um SLT Cisco 2611 só pode suportar dois links de sinalização.

O parâmetro Primary Rate Interface (PRI) na sintaxe de comando MML da configuração de C7IPLNK:

```
prov-add:C7IPLNK:NAME="stp1-L1",DESC="C7link1 to STP1",LNKSET="lnkset-stp1",SLC=0,
PRI=1,TIMESLOT=0,SESSIONSET="sess-slt1"
```

A configuração de prioridade mais alta é "1". Se você tiver vários links com a mesma configuração de prioridade, ocorrerá o compartilhamento de carga entre os links. Se todos os links em um conjunto de links forem da mesma velocidade, capacidade e de outra forma idênticos, o compartilhamento de carga é normalmente preferido. No entanto, pelo menos um link precisa ter uma configuração de prioridade "1" se os outros links forem diferentes no valor de prioridade.

O parâmetro SLC (Signaling Link Code, Código de Enlace de Sinalização):

```
prov-add:C7IPLNK:NAME="stp1-L1",DESC="C7link1 to STP1",LNKSET="lnkset-stp1",
SLC=0,PRI=1,TIMESLOT=0,SESSIONSET="sess-slt1"
```

O parâmetro SLC identifica exclusivamente o link. Um conjunto de links pode conter até 16 links; cada link no conjunto de links tem um identificador (um valor numérico entre 0 e 15). Esse valor é conhecido como SLC. Aqui você deve escolher 0, como é prática normal para o primeiro link em um conjunto de links.

Veja estes exemplos de sessões:

Figura 1: Cisco SLT / Cisco PGW 2200 Conceito

# Single Ethernet – Dual SLT/PGW 2200

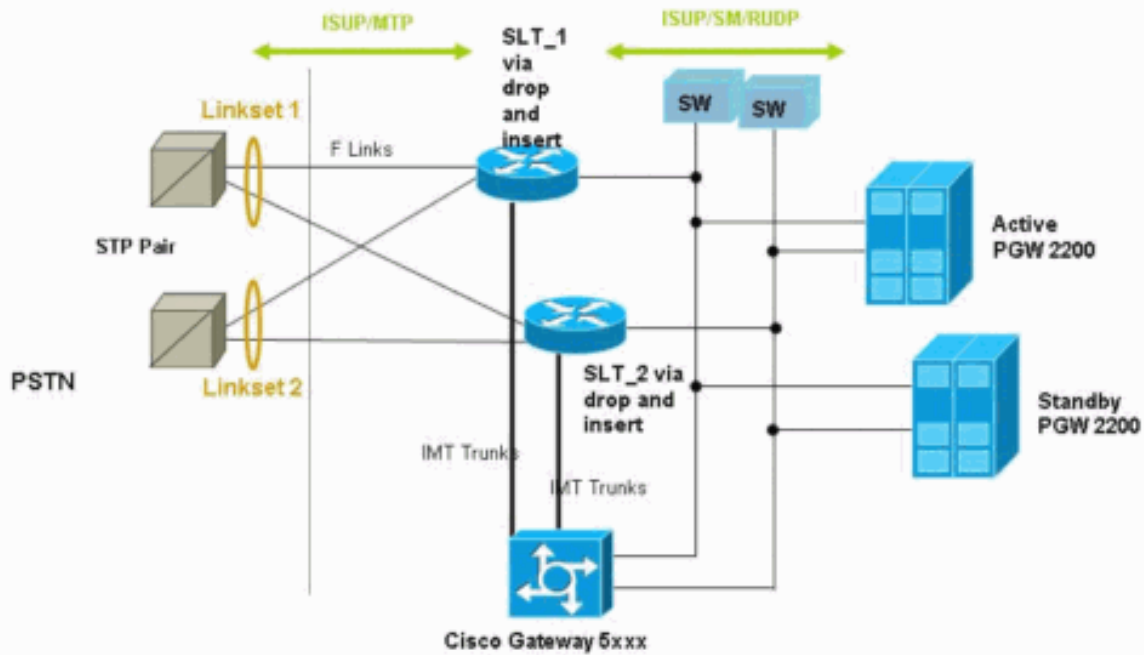
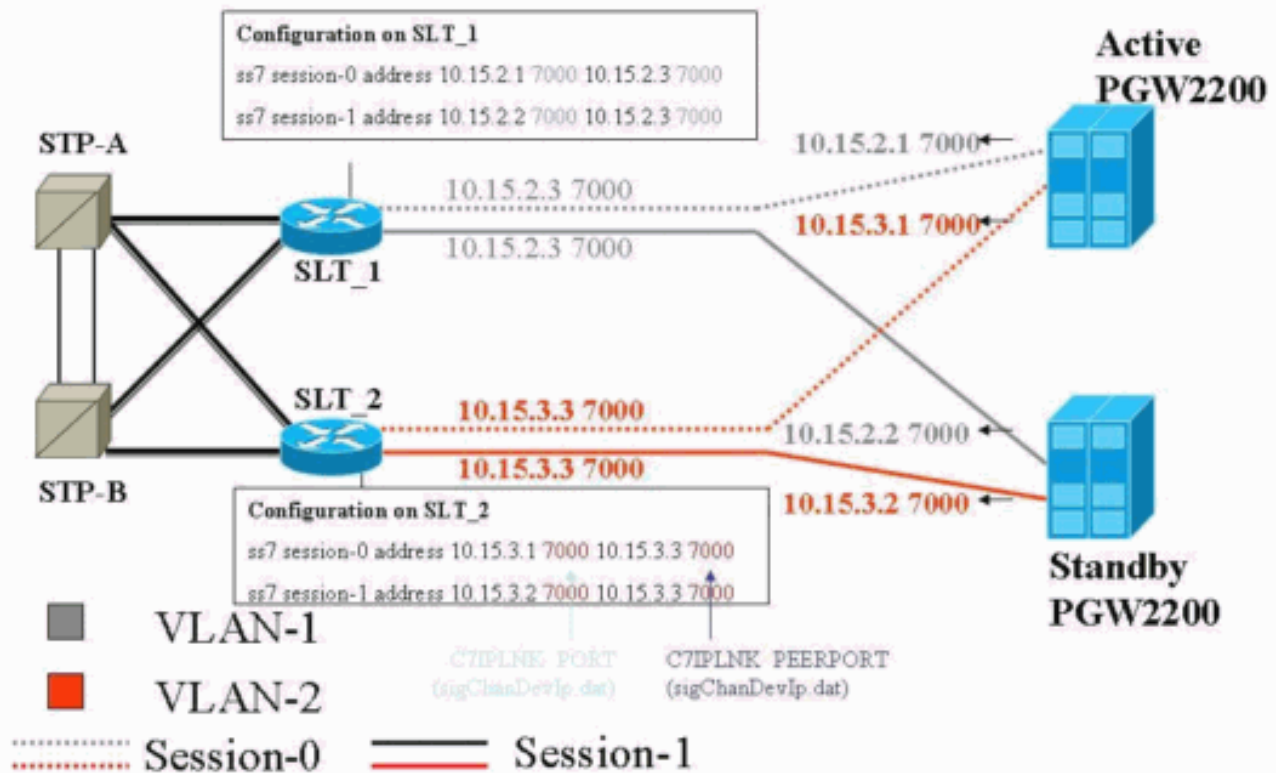


Figura 2: Conceito de topologia com o endereço IP

# Single Ethernet/Dual SLT Sessions



Este documento utiliza as seguintes configurações:

- [Configuração do Cisco PGW 2200](#)
- [Configuração do SLT da Cisco](#)

Um exemplo de configuração do PGW 2200 é mostrado aqui:

**Observação:** as informações em *itálico* e em **negrito** neste documento são para fins de verificação, caso você tenha problemas de configuração do SLT da Cisco. Você deve ter uma boa compreensão dos itens em **negrito** durante a instalação. Alterações de valor podem resultar na saída de serviço do SLT e do PGW 2200.

**Observação:** também, este documento não inclui configurações completas para link de acesso ou links totalmente associados, mas tem algumas informações sobre esses links. A [Configuração do PGW 2200](#) abrange apenas os problemas do SLT da Cisco discutidos e aponta para itens que precisam de atenção.

### Configuração do Cisco PGW 2200

```
mgc-bru-1 mml> prov-sta:srcver="active",dstver="cisco1"
MGC-01 - Media Gateway Controller 2004-07-25
15:54:21.576 WEST
M   COMPLD
    "PROV-STA"
;
mgc-bru-1 mml> prov-add:OPC:NAME="opc-PGW
2200",DESC="OPC for
PGW",NETADDR="1.1.1",NETIND=2,TYPE="TRUEOPC"
MGC-01 - Media Gateway Controller 2004-07-25
15:54:42.039 WEST
M   COMPLD
    "OPC"
;
mgc-bru-1 mml> prov-add:DPC:NAME="na-ssp-
pstn",DESC="Point Code for
PSTN",NETADDR="1.1.3",NETIND=2
MGC-01 - Media Gateway Controller 2004-07-25
15:54:58.711 WEST
M   COMPLD
    "DPC"
;
mgc-bru-1 mml> prov-add:APC:NAME="stp-1",DESC="APC
",NETADDR="1.1.6",NETIND=2
MGC-01 - Media Gateway Controller 2004-07-25
15:54:59.142 WEST
M   COMPLD
    "APC"
;
mgc-bru-1 mml> prov-add:APC:NAME="stp-2",DESC="APC
",NETADDR="1.1.7",NETIND=2
MGC-01 - Media Gateway Controller 2004-07-25
15:54:59.544 WEST
M   COMPLD
    "APC"
;
mgc-bru-1 mml> prov-add:EXTNODE:NAME="slt-1",DESC="c7ip-
stp1 SLT",TYPE="SLT"
MGC-01 - Media Gateway Controller 2004-07-25
15:55:00.064 WEST
M   COMPLD
```

```

"EXTNODE"
;
mgc-bru-1 mml> prov-add:EXTNODE:NAME="slt-2",DESC="c7ip-
stp2 SLT",TYPE="SLT"
MGC-01 - Media Gateway Controller 2004-07-25
15:55:02.494 WEST
M COMPLD
"EXTNODE"
;
mgc-bru-1 mml> prov-add:SESSIONSET:NAME="sess-
slt1",EXTNODE="slt-1",IPADDR1="IP_Addr1",
PEERADDR1="10.15.2.3",PORT=7000,PEERPORT=7000,TYPE="BSMV
0"
MGC-01 - Media Gateway Controller 2004-07-25
15:58:29.203 WEST
M COMPLD
"SESSIONSET"
;
mgc-bru-1 mml> prov-add:SESSIONSET:NAME="sess-
slt2",EXTNODE="slt-2",IPADDR1="IP_Addr2",
PEERADDR1="10.15.3.3",PORT=7000,PEERPORT=7000,TYPE="BSMV
0"
MGC-01 - Media Gateway Controller 2004-07-25
15:58:57.879 WEST
M COMPLD
"SESSIONSET"
;
mgc-bru-1 mml> prov-add:LNKSET:NAME="lnkset-
stp1",DESC="Linkset 1",APC="stp-1",PROTO="SS7-
ANSI",TYPE="IP"
MGC-01 - Media Gateway Controller 2004-07-25
15:58:58.526 WEST
M COMPLD
"LNKSET"
;
mgc-bru-1 mml> prov-add:LNKSET:NAME="lnkset-
stp2",DESC="Linkset 2 ",APC="stp-2",PROTO="SS7-
ANSI",TYPE="IP"
MGC-01 - Media Gateway Controller 2004-07-25
15:58:59.338 WEST
M COMPLD
"LNKSET"
;
mgc-bru-1 mml> prov-add:SS7ROUTE:name="ss7-
route1",desc="SS7Route",OPC="opc-PGW
2200",LNKSET="lnkset-stp1",
PRI=1,dpc="stp-1"
MGC-01 - Media Gateway Controller 2004-07-25
16:10:23.705 WEST
M COMPLD
"SS7ROUTE"
;
mgc-bru-1 mml> prov-add:SS7ROUTE:name="ss7-
route2",desc="SS7Route",OPC="opc-PGW
2200",LNKSET="lnkset-stp2",
PRI=1,dpc="stp-2"
MGC-01 - Media Gateway Controller 2004-07-25
16:11:33.559 WEST
M COMPLD
"SS7ROUTE"
;
mgc-bru-1 mml> prov-add:C7IPLNK:NAME="stp1-
L2",DESC="C7link2 to STP1",LNKSET="lnkset-
stp1",SLC=1,PRI=1,

```

```

TIMESLOT=0,SESSIONSET="sess-slt2"
  MGC-01 - Media Gateway Controller 2004-07-25
16:12:44.549 WEST
M  COMPLD
  "C7IPLNK"
;
mgc-bru-1 mml> prov-add:C7IPLNK:NAME="stp1-
L1",DESC="C7link1 to STP1",LNKSET="lnkset-
stp1",SLC=0,PRI=1,
TIMESLOT=0,SESSIONSET="sess-slt1"
  MGC-01 - Media Gateway Controller 2004-07-25
16:12:32.141 WEST
M  COMPLD
  "C7IPLNK"
;
mgc-bru-1 mml> prov-add:C7IPLNK:NAME="stp2-
L1",DESC="C7link1 to STP2",LNKSET="lnkset-
stp2",SLC=0,PRI=1,
TIMESLOT=1,SESSIONSET="sess-slt1"
  MGC-01 - Media Gateway Controller 2004-07-25
16:12:33.494 WEST
M  COMPLD
  "C7IPLNK"
;
mgc-bru-1 mml> prov-add:C7IPLNK:NAME="stp2-
L2",DESC="C7link2 to STP2",LNKSET="lnkset-
stp2",SLC=1,PRI=1,
TIMESLOT=1,SESSIONSET="sess-slt2"
  MGC-01 - Media Gateway Controller 2004-07-25
16:12:36.140 WEST
M  COMPLD
  "C7IPLNK"
;
mgc-bru-1 mml>

```

Um exemplo de configuração SLT da Cisco é mostrado aqui:

**Nota:** Este conceito de design inclui informações da [Figura 2: Conceito de topologia com o endereço IP](#). Os comandos mais importantes estão em negrito.

### Configuração do SLT da Cisco

```

Building configuration...

Current configuration : 2423 bytes
!
! Last configuration change at 10:25:22 WET Mon Mar 1
2004
!
service timestamps debug datetime msec
service timestamps log datetime
no service password-encryption
!
hostname slt_1
!

memory-size iomem 40
clock timezone WET 1
clock summer-time WEST recurring last Sun Mar 1:00 last
Sun Oct 1:00
ip subnet-zero

```



```

no ip source-route
ip cef load-sharing algorithm original
!
!
no ip bootp server
!
controller E1 0/0
  framing NO-CRC4
  channel-group 0 timeslots 16
!
controller E1 0/1
  framing NO-CRC4
  channel-group 0 timeslots 16
!
!
!
interface Ethernet0/0
  ip address 10.15.2.3 255.255.255.0
  no ip mroute-cache
  no cdp enable
!
interface Serial0/0:0
  no ip address
!
interface Serial0/1:0
  no ip address
!
ip default-gateway 10.15.2.100
ip classless
ip route 0.0.0.0 0.0.0.0 10.15.2.100
!
ss7 session 0 address 10.15.2.1 7000 10.15.2.3 7000
ss7 session 1 address 10.15.2.2 7000 10.15.2.3 7000
ss7 mtp2-variant itu 0
SUERM-number-octets 16
ss7 mtp2-variant itu 1
SUERM-number-octets 16
ss7 mtp2-variant itu 2
SUERM-number-octets 16
ss7 mtp2-variant itu 3
SUERM-number-octets 16
end

```

## [Verificar](#)

Esta seção fornece informações que você pode usar para confirmar se sua configuração está funcionando adequadamente.

A [Output Interpreter Tool \(somente clientes registrados\)](#) oferece suporte a determinados comandos show, o que permite exibir uma análise da saída do comando show.

## [Verifique os alarmes no Cisco PGW 2200](#)

Siga estes passos para testar os alarmes do Cisco PGW 2200:

1. Verifique se esses alarmes são gerados ao desligar a conexão Ethernet 0/0 no SLT da Cisco: Este é o alarme gerado no Cisco PGW 2200 quando a Ethernet 0/0 está desligada:

MGC - Media Gateway Controller 2004-07-22 10:42:41.695

```
** ":ALM="\IP CONNECTION FAILED",STATE=SET" ;
```

Este é o alarme gerado no Cisco PGW 2200 quando a Ethernet 0/0 é restaurada:

```
MGC - Media Gateway Controller 2004-07-22 10:45:32.308
```

```
" :ALM="\IP CONNECTION FAILED",STATE=CLEARED" ;
```

## 2. Verifique se esses alarmes são gerados desconectando-se a conexão Ethernet 0/0:O alarme gerado no Cisco PGW 2200 quando a conexão é desconectada:

```
MGC - Media Gateway Controller 2004-07-22 14:19:43.220
```

```
** ":ALM="\LIF FAIL",STATE=SET" ;
```

```
MGC - Media Gateway Controller 2004-07-22 14:19:43.221
```

```
** ":ALM="\LIF FAIL",STATE=SET" ;;
```

```
MGC - Media Gateway Controller 2004-07-22 14:19:50.329
```

```
** ":ALM="\IP CONNECTION FAILED",STATE=SET" ;
```

```
MGC - Media Gateway Controller 2004-07-22 14:19:50.330
```

```
** ":ALM="\IP CONNECTION FAILED",STATE=SET" ;
```

Alarm generated on the Cisco PGW 2200 when connection is restored:

```
MGC - Media Gateway Controller 2004-07-22 14:22:20.781
```

```
" :ALM="\LIF FAIL",STATE=CLEARED" ;
```

```
MGC - Media Gateway Controller 2004-07-22 14:22:20.784
```

```
" :ALM="\LIF FAIL",STATE=CLEARED" ;
```

```
MGC - Media Gateway Controller 2004-07-22 14:22:51.036
```

```
" :ALM="\IP CONNECTION FAILED",STATE=CLEARED" ;
```

```
MGC - Media Gateway Controller 2004-07-22 14:22:51.036
```

```
" :ALM="\IP CONNECTION FAILED",STATE=CLEARED" ;
```

**Observação:** o Cisco PGW 2200 define o sobressalente como 11, e alguns switches SS7 exigem um valor de "00". Você pode alterar o valor da propriedade `mtp3MsgPriority` para "1" no Cisco PGW 2200, como mostrado aqui:

```
prov-ed:sigsvccprop:name="ss7 path name",SS7-ITU.mtp3MsgPriority="1"
```

Você pode executar o comando **help** Cisco PGW 2200 MML para descobrir detalhes sobre as variantes de sinalização SS7 suportadas para essa alteração. Isso adiciona a capacidade de substituir os valores padrão das propriedades do conjunto de links. A sintaxe do comando de ajuda MML é fornecida aqui: **Observação:** na saída mostrada aqui, **prov-ed:lnksetprop:name="<prot fam>",<prop name>="<prop val>".**

```
mgc-bru-1 mml> help :prov-ed:lnksetprop:
```

```
MGC-01 - Media Gateway Controller 2004-09-09 16:46:49.147 WEST
```

```
M RTRV
```

```
prov-ed:lnksetprop
```

```
-----  
Purpose:  
-----
```

Edits a component in the MGC configuration.

Syntax:

-----

prov-ed:<component/target>:name="<MML name>",<param name>=<param value>,...

Input Description:

-----

Target/Component -- lnksetprop -- Link Set Properties

<Press 'SPACE' for next page, 'Enter' for next line or 'q' to quit this output>

**\* name -- Link Set Name -- Choices in quotes: MGCP, EISUP, DPNSS, ISDNPRI, SS7-ANSI, SS7-ITU, SS7-UK, SS7-China, SS7-Japan**

\* property -- Property Name -- Link Set Properties in quotes.

;

torture mml>

torture mml> **rtrv-ne**

MGC-01 - Media Gateway Controller 2004-09-09 16:18:27.124 WEST

M RTRV

"Type:MGC"

"Hardware platform:sun4u sparcsun4u Ultra-30"

"Vendor:"Cisco Systems, Inc.""

"Location:MGC-01 - Media Gateway Controller"

"Version:"9.4(1)"

"Platform State:ACTIVE"

;

torture mml> **prov-sta::srcver="active",dstver="klm123"**

MGC-01 - Media Gateway Controller 2004-09-09 16:18:55.741 WEST

M COMPLD

"PROV-STA"

torture mml>

torture mml> **prov-ed:lnksetprop:name="SS7-ITU",mtp3MsgPriority="1"**

MGC-01 - Media Gateway Controller 2004-09-09 16:40:41.534 WEST

M COMPLD

"lnksetprop:

WARNING: Restart is needed based on the property(s) added/modified.

Refer to MGC Provisioning Guide."

;

torture mml> **prov-cpy**

MGC-01 - Media Gateway Controller 2004-09-09 16:41:11.857 WEST

M COMPLD

"PROV-CPY"

;

torture mml>

3. Adicione o recurso para recuperar os valores padrão das propriedades do serviço de sinalização. A sintaxe do comando MML usado é fornecida aqui:

**prov-rtrv:sigsvccprop:name="**

**Observação:** você precisa parar e reiniciar o software Cisco PGW 2200 após essas alterações. Atualmente, todas as mensagens MTP3 Management são definidas como uma prioridade de 3 (bit A/B no campo Subserviço do SIO definido como 11). De acordo com a filosofia MTP3, se um congestionamento atingir um nó, você poderá começar a descartar mensagens que começam com mensagens de prioridade mais baixa. As mensagens de gerenciamento MTP3 são muito importantes, pois significam o estado de vários elementos em MTP3. Se eles não forem mantidos com a prioridade mais alta (por exemplo, uma configuração de prioridade de 3 e bits A ou B definidos como 11), há uma possibilidade potencial de que durante cenários de congestionamento, o switch comece a descartar

mensagens de Gerenciamento MTP3. Para garantir que as mensagens MTP3 Management sejam as últimas descartadas, verifique a `mensagem`. o parâmetro `priority` é definido como 11. Se você definir os bits A ou B do gerenciamento MTP3 como 0, isso definiria a prioridade das mensagens de gerenciamento MTP3 com o valor mínimo (zero), que geralmente não é ideal. No entanto, alguns switches SS7 preferem esse cenário se forem feitas alterações na configuração.

## [SLT C26xx remoto](#)

Estas são recomendações para um SLT Cisco C26xx remoto; eles não garantem 100% de taxas de conclusão de chamadas nem 100% de tempo em serviço do link SS7. Verifique se essas condições se aplicam:

- O retardo de ponta a ponta (um caminho) é menor que 150 ms.
- A perda de pacotes não excede um por cento (preferencialmente abaixo de meio por cento).
- Para taxas de perda de pacotes abaixo de meio por cento, aumente o tamanho das janelas de recebimento do Protocolo de Datagrama de Usuário Confiável (RUDP - Reliable User Datagram Protocol) no SLT da Cisco para melhorar o desempenho do Cisco MGC.

## [Ajustes da janela de recebimento RUDP](#)

Para alterar a janela de recebimento RUDP no Cisco PGW 2200, de `*.rudpWindowSize = 32` para `*.rudpWindowSize = 64`:

1. Execute estes comandos no PGW ativo em MML:`prov-sta::srcver="ative"dstver="ciscotac-1" prov-ed:sessionprop:name="sess-slt1"rudpWindowSize="64" prov-ed:sessionprop:name="sess-slt2"rudpWindowSize="64" prov-dply`

2. No SLT da Cisco, configure:

```
ss7 session 0 m_rcvnum 64
ss7 session 1 m_rcvnum 64
ss7 session 2 m_rcvnum 64
ss7 session 3 m_rcvnum 64
```

3. Colete essas informações depois de fazer a alteração de 32 para 64:

```
slt_1#show ss7 sm stats
----- Session Manager -----
Session Manager state = SESSION SET STATE-ACTIVE
Session Manager Up count = 1
Session Manager Down count = 0
lost control packet count = 0
lost PDU count = 0
failover timer expire count = 0
invalid_connection_id_count = 0

Session[0] statistics SM SESSION STATE-ACTIVE:
Session Down count = 0
Open Retry count = 0

Total Pkts receive count = 23812
Active Pkts receive count = 646
Standby Pkts receive count = 2
PDU Pkts receive count = 23163
Unknown Pkts receive count = 0

Pkts send count = 25689
Pkts requeue count = 6439
```

-Pkts window full count = 6439

## Troubleshoot

Atualmente, não existem informações disponíveis específicas sobre Troubleshooting para esta configuração.

## Informações Relacionadas

- [Notas técnicas do Softswitch Cisco PGW 2200](#)
- [Documentação técnica dos Cisco Signaling Controllers](#)
- [Suporte à Tecnologia de Voz](#)
- [Suporte aos produtos de Voz e Comunicações Unificadas](#)
- [Troubleshooting da Telefonia IP Cisco](#)
- [Suporte Técnico e Documentação - Cisco Systems](#)