

Entender e configurar o Nexus 9000 vPC com práticas recomendadas

Contents

[Introduction](#)

[Prerequisites](#)

[Requirements](#)

[Componentes Utilizados](#)

[Informações de Apoio](#)

[Descrição e terminologia do vPC](#)

[Benefícios técnicos do vPC](#)

[Vantagens operacionais e arquitetônicas do vPC](#)

[Aspectos de redundância de hardware e software do vPC](#)

[Configurar vPC EVPN VXLAN](#)

[Diagrama de Rede](#)

[Verificar](#)

[Troubleshoot](#)

[Configurar o vPC Fabric Peering](#)

[Diagrama de Rede](#)

[Verificar](#)

[Configurar vPC de dupla face](#)

[Diagrama de Rede](#)

[Configurar vPC de dupla face com vPC Fabric Peering](#)

[Diagrama de Rede](#)

[Troubleshoot](#)

[Práticas recomendadas para ISSU com vPC](#)

[Recomendações fortes](#)

[Práticas recomendadas durante a substituição do switch vPC](#)

[Pré-verificações](#)

[Etapas](#)

[Verificação pós-validação](#)

[Considerações sobre vPC para implantação de VXLAN](#)

[Recomendações fortes](#)

[Informações Relacionadas](#)

Introduction

Este documento descreve as práticas recomendadas para usar para canais de porta virtual (vPC) em switches Cisco Nexus 9000 (9k) Series.

Prerequisites

Requirements

- Requisito de licença do NX-OS para vPC
- O recurso vPC está incluído na licença básica do software NX-OS.

Hot Standby Router Protocol (HSRP), Virtual Router Redundancy Protocol (VRRP), Link Aggregation Control Protocol (LACP) também estão incluídos nesta licença básica.

Os recursos da camada 3, como o protocolo OSPF (Open Shortest Path First) ou o protocolo ISIS (Intermediate-System-to-Intermediate System), exigem a licença LAN_ENTERPRISE_SERVICES_PKG.

Componentes Utilizados

As informações neste documento são baseadas nestas versões de software e hardware:

Cisco Nexus93180YC-FX que executa a versão 10.2(3)

Cisco Nexus93180YC-FX que executa a versão 10.2(3)

The information in this document was created from the devices in a specific lab environment. All of the devices used in this document started with a cleared (default) configuration. Se a rede estiver ativa, certifique-se de que você entenda o impacto potencial de qualquer comando.

Terms	Meaning
vPC	The combined port-channel between the vPC peers and the downstream device. A vPC is a L2 port type: switchport mode trunk or switchport mode access.
vPC peer device	A vPC switch (one of a Cisco Nexus 9000 Series pair).
vPC Domain	Domain containing the 2 peer devices. Only 2 peer devices max can be part of the same vPC domain.
vPC Member port	One of a set of ports (that is. Port-channels) that form a vPC (or port-channel member of a vPC).
vPC Peer-link	Link used to synchronize the state between vPC peer devices. It must be a 10-Gigabit Ethernet Link. vPC peer-link is a L2 trunk carrying vPC VLAN.
vPC Peer-keepalive link	The keepalive link between vPC peer devices; this link is used to monitor the liveness of the peer device.
vPC VLAN	VLAN carried over the peer-link.

O vPC Fabric Peering fornece uma solução avançada de acesso dual-homing sem a sobrecarga de portas físicas desperdiçadas para o vPC Peer Link.

Informações de Apoio

Este documento se aplica a:

- vPC Nexus 9k
- vPC com Vxlan
- Peering de estrutura vPC
- vPC com dois lados
- vPC virtual com dois lados

Este documento também aborda as operações de In-Service Software Upgrade (ISSU) relacionadas ao vPC e fornece detalhes sobre os aprimoramentos mais recentes do vPC (restauração de atraso, temporizadores de interface NVE).

Descrição e terminologia do vPC

O vPC é uma tecnologia de virtualização que apresenta ambos os dispositivos emparelhados Cisco Nexus 9000 Series como um nó lógico exclusivo de Camada 2 para acessar dispositivos de camada ou endpoints.

O vPC pertence à família de tecnologia MCEC (Multichassis EtherChannel). Um canal de porta virtual (vPC) permite que os links fisicamente conectados a dois dispositivos Cisco Nexus 9000 Series diferentes apareçam como um canal de porta única para um terceiro dispositivo.

O terceiro dispositivo pode ser um switch, servidor ou qualquer outro dispositivo de rede que suporte a tecnologia de agregação de links.

Benefícios técnicos do vPC

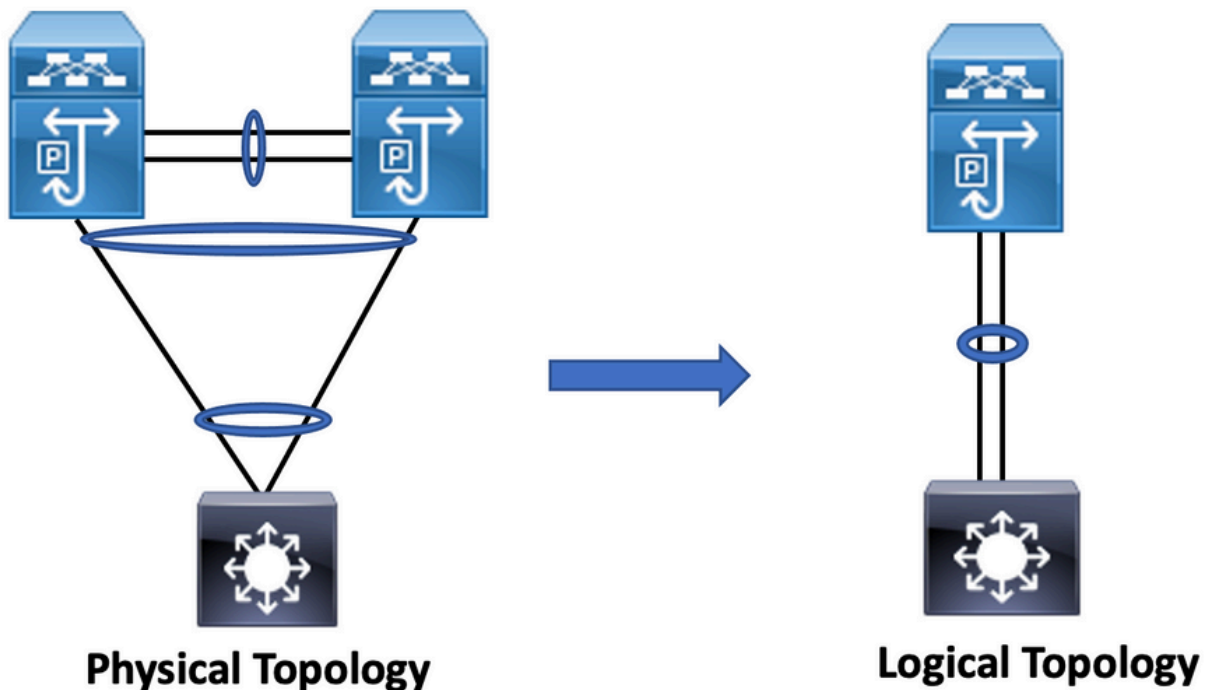
O vPC oferece os seguintes benefícios técnicos:

- Elimina as portas bloqueadas do Spanning Tree Protocol (STP)
- Usa toda a largura de banda de uplink disponível
- Permite que servidores dual-homed operem no modo ativo-ativo
- Fornece convergência rápida em caso de falha de link ou dispositivo
- Oferece gateways padrão ativos/duplos ativos para servidores O vPC também aproveita o gerenciamento nativo de split horizon/loop fornecido pela tecnologia de canalização de portas: um pacote chega e um canal de porta não pode sair imediatamente desse mesmo canal de porta

Vantagens operacionais e arquitetônicas do vPC

O vPC oferece estas vantagens operacionais e arquitetônicas imediatas para os usuários:

- Simplifica o projeto da rede
- Cria uma rede de Camada 2 altamente resiliente e robusta
- Permite mobilidade perfeita de máquina virtual e clusters de alta disponibilidade de servidor
- Dimensiona a largura de banda disponível da camada 2, maior largura de banda bisseccional
- Aumenta o tamanho da rede de Camada 2



Aspectos de redundância de hardware e software do vPC

O vPC aproveita os aspectos de redundância de hardware e software através destes métodos:

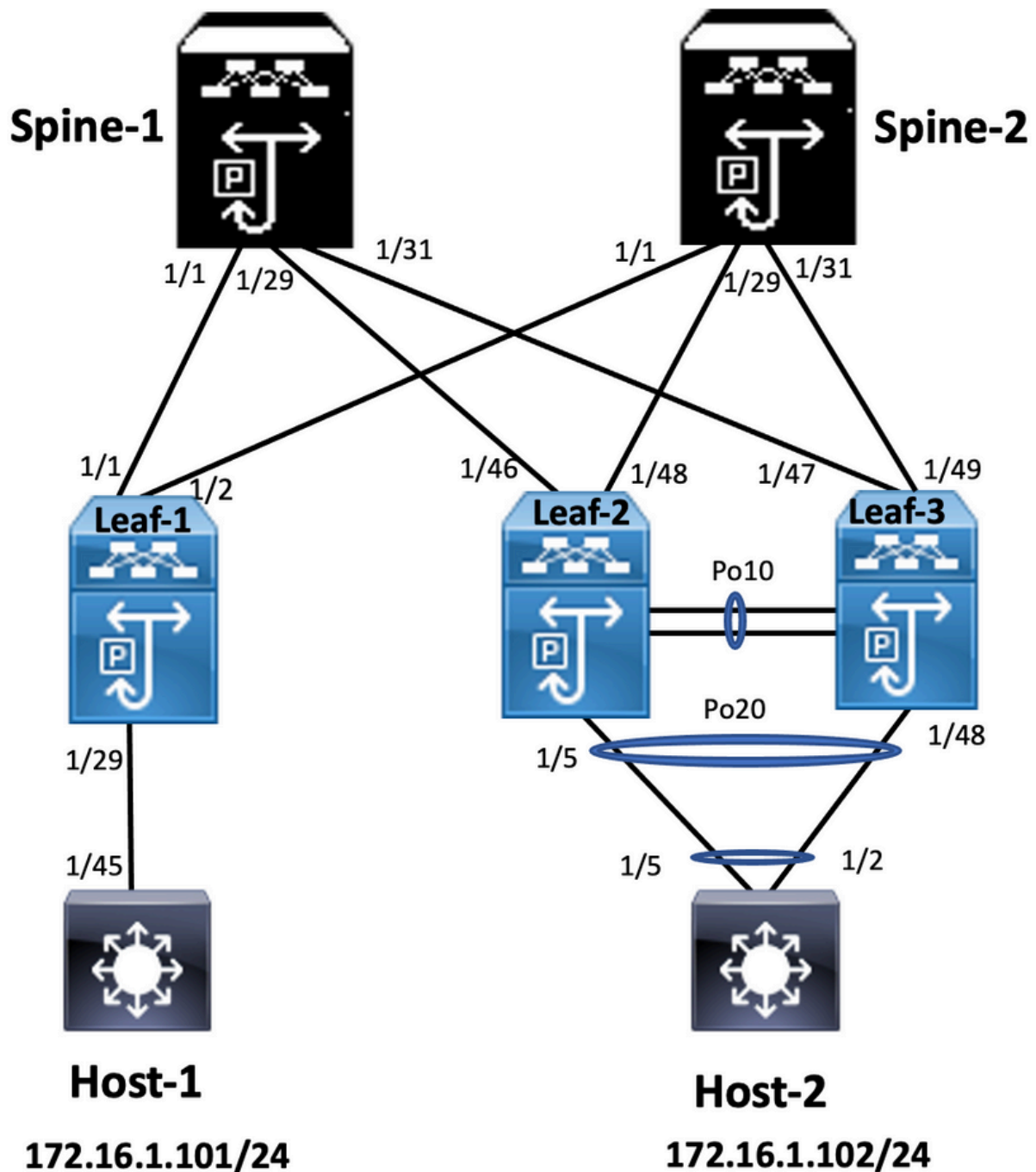
- O vPC usa todos os links de membro do canal de porta disponíveis para que, caso um link individual falhe, o algoritmo de hash redirecione todos os fluxos para os links disponíveis.
- O domínio vPC é composto de dois dispositivos pares. Cada dispositivo peer processa metade do tráfego vindo da camada de acesso. Caso um dispositivo de peer falhe, o outro dispositivo de peer absorve todo o tráfego com impacto mínimo no tempo de convergência.
- Cada dispositivo par no domínio vPC executa seu próprio plano de controle, e ambos os dispositivos funcionam independentemente. Quaisquer problemas potenciais do plano de controle permanecem locais ao dispositivo par e não propagam nem impactam o outro dispositivo par.

No STP, o vPC elimina as portas bloqueadas do STP e usa toda a largura de banda de uplink disponível. O STP é usado como um mecanismo à prova de falhas e não determina o caminho de L2 para dispositivos conectados ao vPC.

Dentro de um domínio vPC, um usuário pode conectar dispositivos de acesso de várias maneiras: conexões com vPC que aproveitam o comportamento ativo/ativo com canal de porta, conectividade ativa/em espera incluem STP e conexão única sem STP que é executada no dispositivo de acesso.

Configurar vPC EVPN VXLAN

Diagrama de Rede



No diagrama, o host se conecta a um par de switches Nexus 9000 e inclui o id de domínio do vPC, mas os switches configurados pelo host não executam o vPC sozinhos. O switch/host de acesso registra o uplink como um canal de porta simples sem conhecimento de vPC.

```

Leaf-1
vlan 2
vn-segment 10002
vlan 10
vn-segment 10010
route-map PERMIT-ALL permit 10
vrf context test
vni 10002
rd auto
address-family ipv4 unicast
route-target both auto

```

```
route-target both auto evpn
```

```
interface nve1
```

```
no shutdown
```

```
host-reachability protocol bgp
```

```
source-interface loopback1
```

```
member vni 10002 associate-vrf
```

```
member vni 10010
```

```
suppress-arp
```

```
mcast-group 239.1.1.1
```

```
interface loopback0
```

```
ip address 10.1.1.1/32
```

```
ip router ospf 100 area 0.0.0.0
```

```
ip pim sparse-mode
```

```
no shutdown
```

```
interface loopback1
```

```
ip address 10.2.1.1/32
```

```
ip router ospf 100 area 0.0.0.0
```

```
ip pim sparse-mode
```

```
no shutdown
```

Leaf-2

```
vlan 2
```

```
vn-segment 10002
```

```
vlan 10
```

```
vn-segment 10010
```

```
route-map PERMIT-ALL permit 10
```

```
vrf context test
```

```
vni 10002
```

```
rd auto
```

```
address-family ipv4 unicast
```

```
route-target both auto
```

```
route-target both auto evpn
```

```
interface nve1
```

```
no shutdown
```

```
host-reachability protocol bgp
```

```
advertise virtual-rmac
```

```
source-interface loopback1
```

```
member vni 10002
```

```
associate-vrf member
```

```
vni 10010
```

```
suppress-arp
```

```
mcast-group 239.1.1.1
```

```
interface loopback1
```

```
ip address 10.2.1.4/32
```

```
ip address 10.2.1.10/32 secondary
```

```
ip router ospf 100 area 0.0.0.0
```

```
ip pim sparse-mode
```

```
icam monitor scale
```

```
interface loopback0
```

```
ip address 10.1.1.4/32
```

```
ip router ospf 100 area 0.0.0.0
```

```
ip pim sparse-mode
```

```
no shutdown
```

```
Leaf-2(config-if)# show run vpc
```

```
feature vpc
```

```
vpc domain 1
peer-switch
peer-keepalive destination 10.201.182.26 source 10.201.182.25
peer-gateway
ip arp synchronize
```

```
interface port-channel10
vpc peer-link
```

```
interface port-channel20
vpc 20
```

Leaf-3

```
vlan 2
vn-segment 10002
vlan 10
vn-segment 10010
route-map PERMIT-ALL permit 10
vrf context test
vni 10002
rd auto
address-family ipv4 unicast
route-target both auto
route-target both auto evpn
```

```
interface nve1
no shutdown
```

```
host-reachability protocol bgp
advertise virtual-rmac
source-interface loopback1
member vni 10002
associate-vrf member
vni 10010
suppress-arp
mcast-group 239.1.1.1
```

```
interface loopback1
ip address 10.2.1.3/32
ip address 10.2.1.10/32 secondary
ip router ospf 100 area 0.0.0.0
ip pim sparse-mode
icam monitor scale
```

```
interface loopback0
ip address 10.1.1.3/32
ip router ospf 100 area 0.0.0.0
ip pim sparse-mode
```

```
Leaf-3(config-if)# show run vpc
feature vpc
```

```
vpc domain 1
peer-switch
peer-keepalive destination 10.201.182.25 source 10.201.182.26
peer-gateway
ip arp synchronize
```

```
interface port-channel10
vpc peer-link
```

```
interface port-channel20
vpc 20
```

Spine-1

```
interface loopback0
ip address 10.3.1.1/32
ip router ospf 100 area 0.0.0.0
ip pim sparse-mode
```

Host-1

```
interface Vlan10
no shutdown
vrf member test

ip address 172.16.1.101/25
```

Host-2

```
interface Vlan10
no shutdown
vrf member test

ip address 172.16.1.102/25
```

Verificar

Use esta seção para confirmar se a sua configuração funciona corretamente.

```
ip interface Status for VRF "teste"(3)
Endereço IP da interface Status da interface
Vlan10 172.16.1.102 protocol-up/link-up/admin-up
HOST-B(config)# ping teste de vrf 172.16.1.101
PING 172.16.1.101 (172.16.1.101): 56 bytes de dados
64 bytes de 172.16.1.101: icmp_seq=0 ttl=254
time=1,326 ms
64 bytes de 172.16.1.101: icmp_seq=1 ttl=254
time=0,54 ms
64 bytes de 172.16.1.101: icmp_seq=2 ttl=254
time=0.502 ms
64 bytes de 172.16.1.101: icmp_seq=3 ttl=254
time=0,533 ms
64 bytes de 172.16.1.101: icmp_seq=4 ttl=254
time=0,47 ms
— 172.16.1.101 estatísticas de ping —
5 pacotes transmitidos, 5 pacotes recebidos, 0,00%
perda de pacotes round-trip min/avg/max =
0,47/0,674/1,326 ms HOST-B(config)#
```

```
Status da interface IP para "teste" de VRF(3)
interface Endereço IP Status da interface
Vlan10 172.16.1.101 protocol-up/link-up/admin-up
Host-A(config-if)#
Host-A(config-if)# ping teste de vrf 172.16.1.102
PING 172.16.1.102 (172.16.1.102): 56 bytes de dados
64 bytes de 172.16.1.102: icmp_seq=0 ttl=254
time=1,069 ms
64 bytes de 172.16.1.102: icmp_seq=1 ttl=254
time=0,648 ms
64 bytes de 172.16.1.102: icmp_seq=2 ttl=254
time=0,588 ms
64 bytes de 172.16.1.102: icmp_seq=3 ttl=254
time=0,521 ms
64 bytes de 172.16.1.102: icmp_seq=4 ttl=254
time=0.495 ms
— estatísticas de ping 172.16.1.102 —
5 pacotes transmitidos, 5 pacotes recebidos, 0,00%
perda de pacotes round-trip min/avg/max =
0,495/0,664/1,069 ms Host-A(config-if)#
```

Troubleshoot

Esta seção fornece informações que podem ser usadas para o troubleshooting da sua configuração.

```
Leaf-2(config-if)# show vpc bri
```

Legenda:

(*) - vPC local está inoperante, encaminhando via link

```
Leaf-3(config-if)# show vpc bri
```

Legenda:

(*) - vPC local está inoperante, encaminhando via link

par do vPC
ID de domínio vPC : 1
Status de mesmo nível : adjacência de mesmo nível formada ok
status keep-alive do vPC: par está ativo
Status de consistência de configuração: êxito
Status de consistência por vlan: êxito
Status de consistência de tipo 2: êxito
Função vPC: principal
Número de vPCs configurados: 1
Gateway de Mesmo Nível : Habilitado
VLANs excluídas duplamente ativas : -
Verificação de Consistência Aceitável : Habilitada
Status da recuperação automática: Desabilitado
Status de restauração de atraso : Temporizador está desligado.(tempo limite = 30s)
Atrasar-restaurar status da SVI : temporizador está desligado.(tempo limite = 10s)
Atrasar-restaurar status da porta órfã: O temporizador está desligado.(tempo limite = 0s)
Roteador de Mesmo Nível da Camada 3 Operacional : Desabilitado
Modo de link de par virtual : Desabilitado
Status do link de mesmo nível do vPC

id Port Status Vlans Ativas

1 Po10 up 1-2,10
status de vPC

--- Razão de Consistência do Status da Porta da Id Vlans Ativas

20 Po20 até o sucesso 1-2,10
Verifique "show vpc consistency-parameters vpc <vpc-num>" para saber o motivo de consistência do vpc inativo e os motivos de consistência do tipo 2 para qualquer vpc.

par do vPC
ID de domínio vPC : 1
Status de mesmo nível : adjacência de mesmo nível formada ok
status keep-alive do vPC: par está ativo
Status de consistência de configuração: êxito
Status de consistência por vlan: êxito
Status de consistência de tipo 2: êxito
Função vPC: secundária
Número de vPCs configurados: 1
Gateway de Mesmo Nível : Habilitado
VLANs excluídas duplamente ativas : -
Verificação de Consistência Aceitável : Habilitada
Status da recuperação automática: Desabilitado
Status de restauração de atraso : Temporizador está desligado.(tempo limite = 30s)
Atrasar-restaurar status da SVI : temporizador está desligado.(tempo limite = 10s)
Atrasar-restaurar status da porta órfã: O temporizador está desligado.(tempo limite = 0s)
Roteador de Mesmo Nível da Camada 3 Operacional : Desabilitado
Modo de link de par virtual : Desabilitado
Status do link de mesmo nível do vPC

id Port Status Vlans Ativas

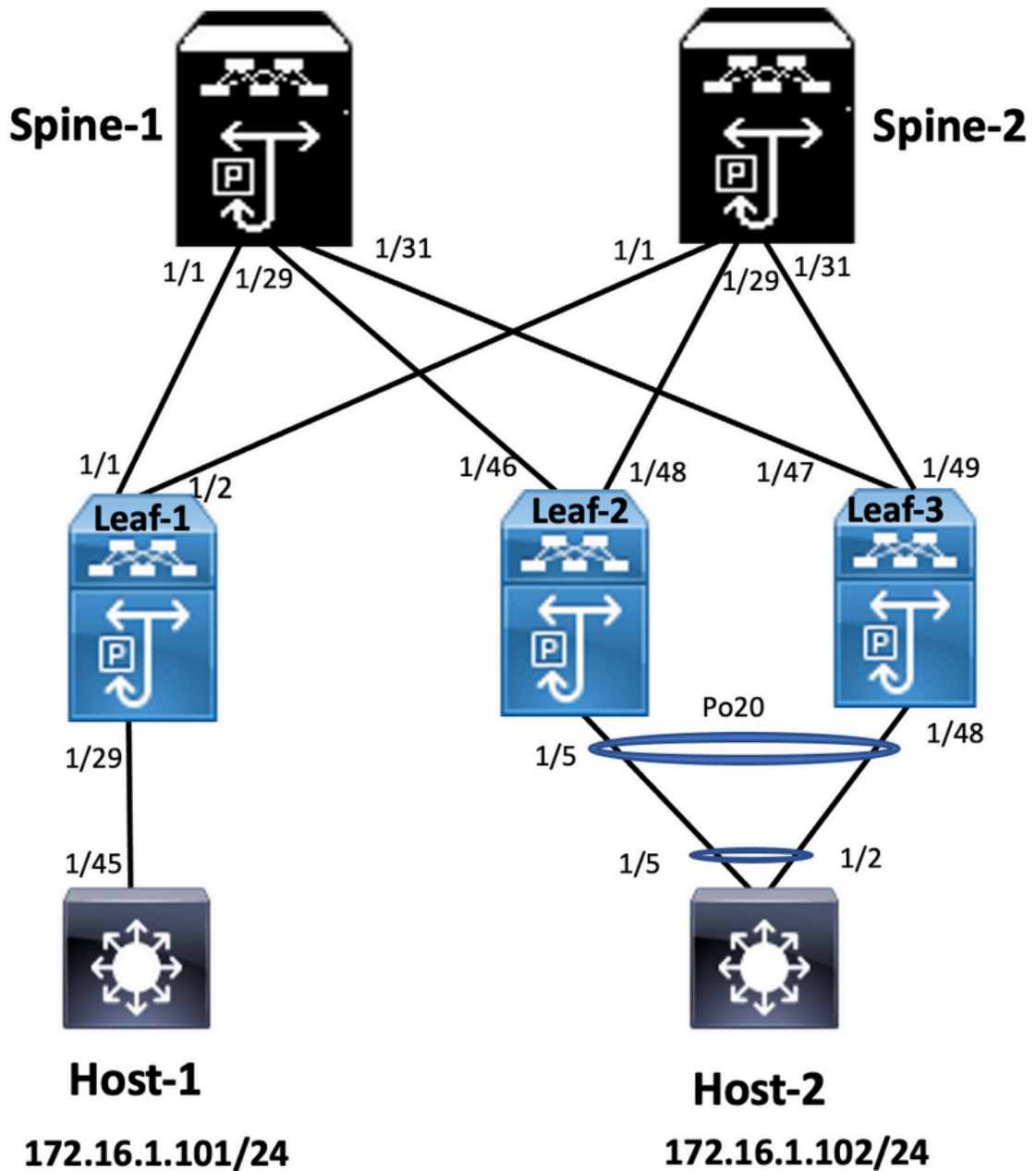
1 Po10 up 1-2,10
status de vPC

--- Razão de Consistência do Status da Porta da Id Vlans Ativas

20 Po20 até o sucesso 1-2,10
Verifique "show vpc consistency-parameters vpc <vpc-num>" para saber o motivo de consistência do vpc inativo e os motivos de consistência do tipo 2 para qualquer vpc.

Configurar o vPC Fabric Peering

Diagrama de Rede



Leaf-2

```
Leaf-2(config-vpc-domain)# show run vpc
feature vpc
```

```
vpc domain 1
peer-switch
peer-keepalive destination 10.201.182.26
virtual peer-link destination 10.1.1.3 source 10.1.1.4 dscp 56
peer-gateway
ip arp synchronize
```

```
interface port-channel10
vpc peer-link
```

```
interface Ethernet1/46
mtu 9216
port-type fabric
ip address 192.168.2.1/24
ip ospf network point-to-point
ip router ospf 100 area 0.0.0.0
ip pim sparse-mode
```

```
no shutdown
```

Leaf-3

```
Leaf-3(config-vpc-domain)# show run vpc  
feature vpc
```

```
vpc domain 1  
peer-switch  
peer-keepalive destination 10.201.182.25  
virtual peer-link destination 10.1.1.4 source 10.1.1.3 dscp 56
```

```
peer-gateway  
ip arp synchronize
```

```
interface port-channel10  
vpc peer-link
```

```
interface Ethernet1/47  
mtu 9216  
port-type fabric  
ip address 192.168.1.1/24  
ip ospf network point-to-point  
ip router ospf 100 area 0.0.0.0  
ip pim sparse-mode  
no shutdown
```

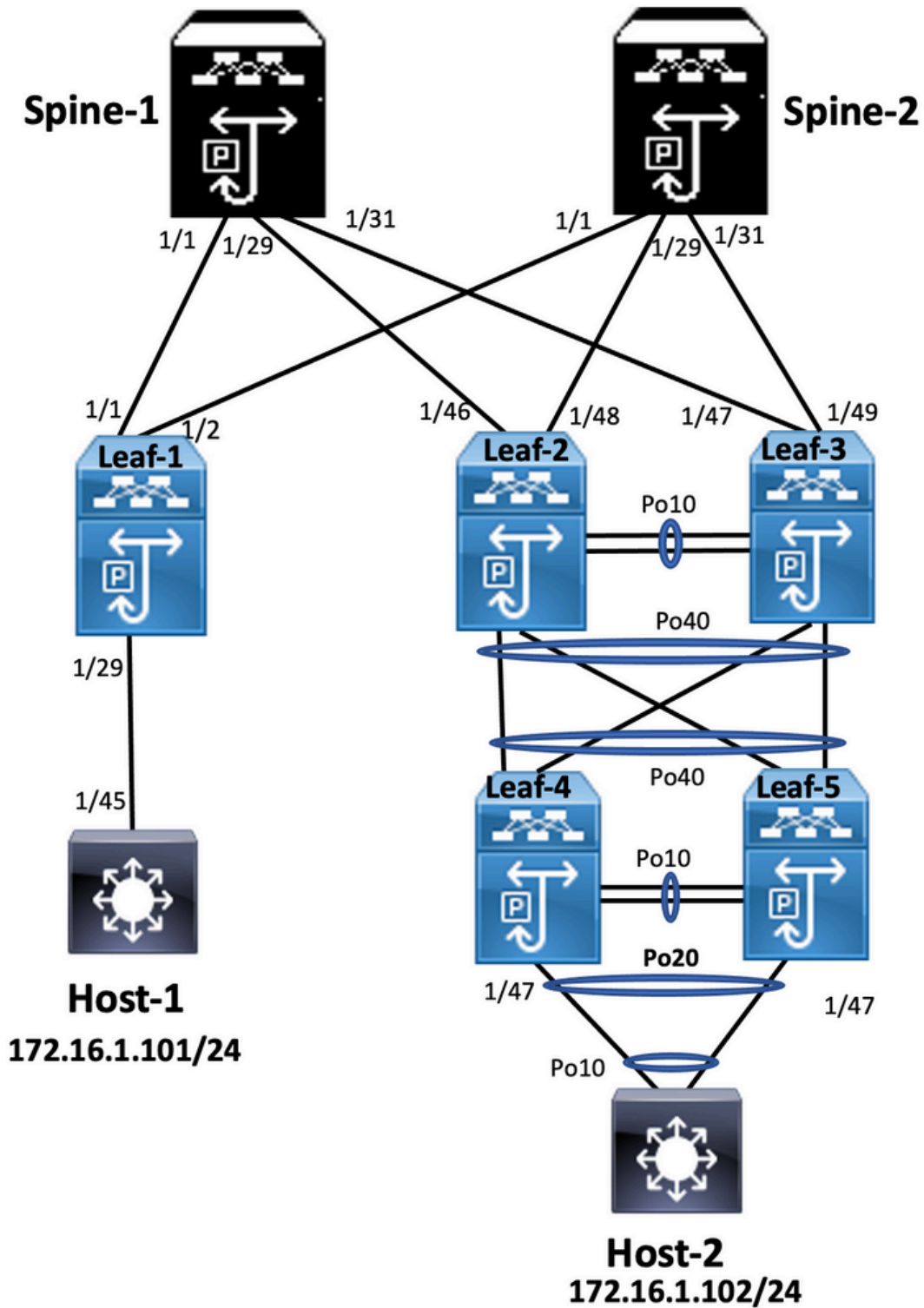
Verificar

Use esta seção para confirmar se a sua configuração funciona corretamente.

```
show vpc brief  
show vpc role  
show vpc virtual-peerlink vlan consistency  
show vpc fabric-ports  
show vpc consistency-para global  
show nve interface nve 1 detail
```

Configurar vPC de dupla face

Diagrama de Rede



Leaf-2

```
Leaf-2(config-if-range)# show run vpc
feature vpc
```

```
vpc domain 1
peer-switch
peer-keepalive destination 10.201.182.26 source 10.201.182.25
peer-gateway
ip arp synchronize
```

```
interface port-channel10
vpc peer-link
```

```
interface port-channel20
```

```
vpc 20
```

```
interface port-channel40  
vpc 40
```

Leaf-3

```
Leaf-3(config-if-range)# show run vpc  
feature vpc
```

```
vpc domain 1  
peer-switch  
peer-keepalive destination 10.201.182.25 source 10.201.182.26  
peer-gateway  
ip arp synchronize
```

```
interface port-channel10  
vpc peer-link
```

```
interface port-channel20  
vpc 20
```

```
interface port-channel40  
vpc 40
```

Leaf-4

```
Leaf-4(config-if)# show run vpc  
feature vpc
```

```
vpc domain 2  
peer-switch  
peer-keepalive destination 10.201.182.29 source 10.201.182.28  
peer-gateway
```

```
interface port-channel10  
vpc peer-link
```

```
interface port-channel20  
vpc 20
```

```
interface port-channel40  
vpc 40
```

Leaf-5

```
Leaf-5(config-if)# show running-config vpc  
feature vpc
```

```
vpc domain 2  
peer-switch  
peer-keepalive destination 10.201.182.28 source 10.201.182.29  
peer-gateway
```

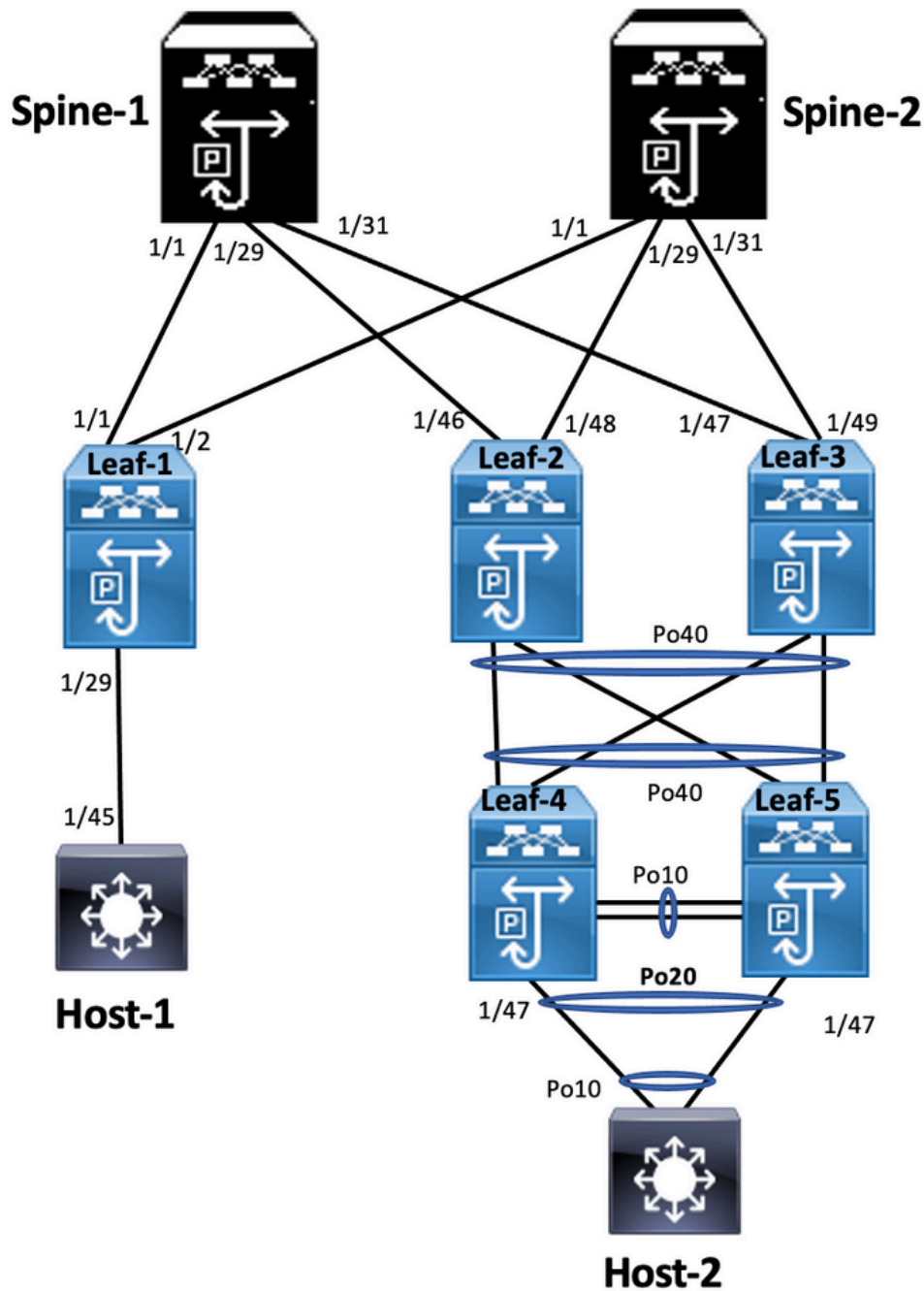
```
interface port-channel10  
vpc peer-link
```

```
interface port-channel20  
vpc 20
```

```
interface port-channel40  
vpc 40
```

Configurar vPC de dupla face com vPC Fabric Peering

Diagrama de Rede



No vPC de dois lados, ambos os switches Nexus 9000 executam o vPC. Cada par de vPCs dos switches Nexus 9000 é conectado ao par de vPC de agregação com um vPC exclusivo.

Leaf-2

```
Leaf-2(config-if-range)# show run vpc  
feature vpc
```

```
vpc domain 1  
peer-switch  
peer-keepalive destination 10.201.182.26  
virtual peer-link destination 10.1.1.3 source 10.1.1.4 dscp 56  
peer-gateway  
ip arp synchronize
```

```
interface port-channel10  
vpc peer-link
```

```
interface port-channel20
 vpc 20
```

```
interface port-channel40
 vpc 40
```

Leaf-3

```
Leaf-3(config-if-range)# show run vpc
feature vpc
```

```
vpc domain 1
 peer-switch
 peer-keepalive destination 10.201.182.25
 virtual peer-link destination 10.1.1.4 source 10.1.1.3 dscp 56
 peer-gateway
 ip arp synchronize
```

```
interface port-channel10
 vpc peer-link
```

```
interface port-channel20
 vpc 20
```

```
interface port-channel40
 vpc 40
```

Leaf-4 and Leaf-5 configuration is similar as double-sided vPC.

Troubleshoot

Esta seção disponibiliza informações para a solução de problemas de configuração.

```
Leaf-4(config-if)# show spanning-tree
VLAN0010
RSTP de protocolo habilitado para Spanning Tree
Prioridade de ID da Raiz 32778
    Endereço 0023.04ee.be01
    Custo 5
    Porta 4105 (canal de porta 10)
    Tempo de Hello 2 s Idade máxima 20 s Atraso
no encaminhamento 15 s
Prioridade de ID da bridge 32778 (prioridade 32768
sys-id-ext 10)
    Endereço 0023.04ee.be02
    Tempo de Hello 2 s Idade máxima 20 s Atraso
no encaminhamento 15 s
Interface Função Sts Custo Prio.Nbr Tipo
-----
---
Po10 Root FWD 4 128.4105 (vPC peer-link) Rede P2p
Desg Po20 FWD 1 128.4115 (vPC) P2p
FWD raiz Po40 1 128.4135 (vPC) P2p
VLAN0020
RSTP de protocolo habilitado para Spanning Tree
Prioridade de ID da Raiz 32788
```

```
Leaf-5(config-if)# show spanning-tree
VLAN0010
RSTP de protocolo habilitado para Spanning Tree
Prioridade de ID da Raiz 32778
    Endereço 0023.04ee.be01
    Custo 1
    Porta 4135 (canal de porta 40)
    Tempo de Hello 2 s Idade máxima 20 s Atraso
no encaminhamento 15 s
Prioridade de ID da bridge 32778 (prioridade 32768
sys-id-ext 10)
    Endereço 0023.04ee.be02
    Tempo de Hello 2 s Idade máxima 20 s Atraso
no encaminhamento 15 s
Interface Função Sts Custo Prio.Nbr Tipo
-----
---
Po10 Desg FWD 4 128.4105 (vPC peer-link) Rede P2p
Desg Po20 FWD 1 128.4115 (vPC) P2p
FWD raiz Po40 1 128.4135 (vPC) P2p
VLAN0020
RSTP de protocolo habilitado para Spanning Tree
```

Endereço 0023.04ee.be02
Esta ponte é a raiz
Tempo de Hello 2 s Idade máxima 20 s Atraso
no encaminhamento 15 s
Prioridade de ID da bridge 32788 (prioridade 32768
sys-id-ext 20)
Endereço 0023.04ee.be02
Tempo de Hello 2 s Idade máxima 20 s Atraso
no encaminhamento 15 s
Interface Função Sts Custo Prio.Nbr Tipo

Po10 Root FWD 4 128.4105 (vPC peer-link) Rede P2p
Desg Po20 FWD 1 128.4115 (vPC) P2p
Desg Po40 FWD 1 128.4135 (vPC) P2p

Leaf-2(config-if-range)# show spanning-tree
VLAN0001
RSTP de protocolo habilitado para Spanning Tree
Prioridade de ID da Raiz 32769
Endereço 0023.04ee.be01
Custo 0
Porta 0 ()
Tempo de Hello 2 s Idade máxima 20 s Atraso
no encaminhamento 15 s
Prioridade de ID da bridge 32769 (prioridade 32768
sys-id-ext 1)
Endereço 003a.9c28.2cc7
Tempo de Hello 2 s Idade máxima 20 s Atraso
no encaminhamento 15 s
Interface Função Sts Custo Prio.Nbr Tipo

Eth1/47 Desg FWD 4 128,185 P2p
VLAN0010
RSTP de protocolo habilitado para Spanning Tree
Prioridade de ID da Raiz 32778
Endereço 0023.04ee.be01
Esta ponte é a raiz
Tempo de Hello 2 s Idade máxima 20 s Atraso
no encaminhamento 15 s
Prioridade de ID da bridge 32778 (prioridade 32768
sys-id-ext 10)
Endereço 0023.04ee.be01
Tempo de Hello 2 s Idade máxima 20 s Atraso
no encaminhamento 15 s
Interface Função Sts Custo Prio.Nbr Tipo

Po10 Desg FWD 4 128.4105 (vPC peer-link) Rede
P2p

Prioridade de ID da Raiz 32788
Endereço 0023.04ee.be02
Esta ponte é a raiz
Tempo de Hello 2 s Idade máxima 20 s Atraso
no encaminhamento 15 s
Prioridade de ID da bridge 32788 (prioridade 32768
sys-id-ext 20)
Endereço 0023.04ee.be02
Tempo de Hello 2 s Idade máxima 20 s Atraso
no encaminhamento 15 s
Interface Função Sts Custo Prio.Nbr Tipo

Po10 Desg FWD 4 128.4105 (vPC peer-link) Rede P2p
Desg Po20 FWD 1 128.4115 (vPC) P2p
Desg Po40 FWD 1 128.4135 (vPC) P2p
Leaf-5(config-if)#

Leaf-3(config-if-range)# show spanning-tree
VLAN0010
RSTP de protocolo habilitado para Spanning Tree
Prioridade de ID da Raiz 32778
Endereço 0023.04ee.be01
Esta ponte é a raiz
Tempo de Hello 2 s Idade máxima 20 s Atraso
no encaminhamento 15 s
Prioridade de ID da bridge 32778 (prioridade 32768
sys-id-ext 10)
Endereço 0023.04ee.be01
Tempo de Hello 2 s Idade máxima 20 s Atraso
no encaminhamento 15 s
Interface Função Sts Custo Prio.Nbr Tipo

Po10 Root FWD 4 128.4105 (vPC peer-link) Rede P2p
Desg Po40 FWD 1 128.4135 (vPC) P2p
Leaf-3(config-if-range)#


```
Desg Po40 FWD 1 128.4135 (vPC) P2p
Eth1/47 Desg FWD 4 128,185 P2p
Leaf-2(config-if-range)#
```

Práticas recomendadas para ISSU com vPC

Esta seção descreve as melhores práticas para o upgrade de software sem interrupções usar o Cisco ISSU quando um domínio vPC é configurado. O recurso vPC System NX-OS Upgrade (ou Downgrade) vPC é totalmente compatível com o Cisco ISSU.

Em um ambiente vPC, o ISSU é o método recomendado para atualizar o sistema. O sistema vPC pode ser atualizado independentemente sem interrupção do tráfego. A atualização é serializada e deve ser executada uma de cada vez. O bloqueio de configuração durante o ISSU impede que ocorram atualizações síncronas em ambos os dispositivos pares do vPC (a configuração é bloqueada automaticamente em outro dispositivo par do vPC quando o ISSU é iniciado). Para executar a operação do ISSU, é necessário um único botão.

Nota: o vPC com FEX (host vPC) também suporta totalmente o ISSU. Não há perda de pacotes quando o upgrade do domínio vPC tem FEX. O servidor de conexão dupla com 2 FEX diferentes através de um canal de porta padrão não está ciente da operação de atualização que ocorre na rede.

```
switch#install all nxos bootflash:
```

Recomendações fortes

O dispositivo par do vPC 1, 9K1 (carrega o código primeiro no dispositivo par do vPC primário ou secundário não tem importância) usa ISSU. Observe que outros dispositivos pares do vPC (9K2) têm sua configuração bloqueada para proteção contra qualquer operação no switch.

- Use o ISSU (In-Service Software Upgrade) para alterar a versão do código do NX-OS para o domínio vPC. Execute a operação sequencialmente, um dispositivo vPC por vez.
- Consulte as notas de versão do NX-OS para selecionar corretamente a versão de código do NX-OS de destino com base no código do dispositivo (matriz de compatibilidade ISSU)

Nota: O upgrade 9k1 de 7.x para 9.3.8/9.3.9 causou a inatividade da porta 40g no vPC. Se um link par conectado com 40 G for recomendado para atualizar ambos os switches para 9.3.8/9.3.9 para ativar 40G ou o caminho precisar ser seguido: I7(7) - 9.3(1) -

9.3(9).Práticas recomendadas durante a substituição do switch

vPCPré-verificações

```
show version
show module
show spanning-tree summary
show vlan summary
show ip interface brief
show port-channel summary
show vpc
show vpc brief
show vpc role
```

```

show vpc peer-keepalives
show vpc statistics peer-keepalive
show vpc consistency-parameters global
show vpc consistency-parameters interface port-channel<>
show vpc consistency-parameters vlans
show run vpc all
show hsrp brief
show hsrp
show run hsrp
show hsrp interface vlan
Show vrrp
Show vrrp brief
Show vrrp interface vlan
Show run vrrp

```

Etapas Feche todas as portas membro do vPC uma por uma. Desligue todas as portas órfãs. Desligue todos os links físicos da Camada 3, um por um. Desligue o link vPC Peer Keep Alive (PKA). Desligue o link par do vPC. Certifique-se de que todas as portas estejam desativadas no switch problemático. Assegure-se de que o tráfego seja desviado para o switch redundante através de comandos compartilhados no switch redundante.

```

show vpc
show vpc statistics
show ip route vrf all summary
show ip mroute vrf all summary
show ip interface brief
show interface status
show port-channel summary
show hsrp brief
Show vrrp brief

```

Verifique se o dispositivo de substituição está configurado com a imagem e a licença corretas.

```

show version
show module
show diagnostic results module all detail
show license
show license usage
show system internal mts buffer summary/detail
show logging logfile
show logging nvram

```

Configure o switch com a configuração de backup corretamente. Se a recuperação automática estiver habilitada, desabilite-a durante a substituição.

```

Leaf-2(config)# vpc domain 1
Leaf-2(config-vpc-domain)# no auto-recovery
Leaf-2(config-if)# show vpc bri
Legend:
(*) - local vPC is down, forwarding via vPC peer-link
vPC domain id : 1
Peer status : peer adjacency formed ok
vPC keep-alive status : peer is alive
Configuration consistency status : success
Per-vlan consistency status : success
Type-2 consistency status : success
vPC role : primary
Number of vPCs configured : 1
Peer Gateway : Enabled
Dual-active excluded VLANs : - Graceful Consistency Check : Enabled

```

```
Auto-recovery status : Disabled
Delay-restore status : Timer is off. (timeout = 30s)
Delay-restore SVI status : Timer is off (timeout = 10s)
Delay-restore Orphan-port status : Timer is off.(timeout = 0s)
Operational Layer3 Peer-router : Disabled
Virtual-peerlink mode : Disabled
```

Certifique-se de que o bit Sticky esteja definido como False.

```
Leaf-5(config-vpc-domain)# show sys internal vpcm info all | i i stick
OOB Peer Version: 2 OOB peer was alive: TRUE Sticky Master: FALSE
```

Se o bit Sticky for definido como True, reconfigure a prioridade da função vPC. Isso significa reaplicar a configuração original para a prioridade de função. O domínio vPC 1 <== 1 é o número de domínio vPC mencionado no switch original role priority 2000 <== exemplo: se 2000 for vPC role priority definido no switch original Active as interfaces estritamente nesta ordem: Ativar o Link Keep-Alive de Mesmo Nível Ativar o link par do vPC Confirme se a função vPC foi estabelecida corretamente Active o restante das interfaces nos switches, uma a uma, nesta ordem: Portas membro vPC Portas órfãs (portas não vPC) Interface física de Camada

3 Verificação pós-validação

```
show version
show module
show diagnostics result module all detail
show environment
show license usage
show interface status
show ip interface brief
show interface status err-disabled
show cdp neighbors
show redundancy status
show spanning-tree summary
show port-channel summary
show vpc
show vpc brief
show vpc role
show vpc peer-keepalives
show vpc statistics peer-keepalive
show vpc consistency-parameters global
show vpc consistency-parameters interface port-channel1
show vpc consistency-parameters vlans
show hsrp brief
show vrrp brief
```

Considerações sobre vPC para implantação de VXLAN_{No vPC}

VXLAN, é recomendável aumentar o temporizador de **atraso de restauração interface-vlan** na configuração do vPC, se o número de SVIs for aumentado. Por exemplo, se houver 1.000 VNIs com 1.000 SVIs, recomendamos aumentar o temporizador de **atraso de restauração interface-vlan** para 45 segundos.

```
switch(config-vpc-domain)# delay restore interface-vlan 45
```

Para vPC, a **interface de loopback** tem dois endereços IP: o **endereço IP primário** e o **endereço IP secundário**. O endereço IP primário é exclusivo e é usado pelos protocolos da

camada 3. O endereço IP secundário no loopback é necessário porque a interface NVE o utiliza para o endereço IP VTEP. O endereço IP secundário deve ser o mesmo em ambos os pares do vPC. **O temporizador de retenção NVE precisa ser maior que o temporizador de restauração de atraso vPC.**

```
Leaf-2(config-if-range)# show nve interface nve 1 detail
Interface: nve1, State: Up, encapsulation: VXLAN
VPC Capability: VPC-VIP-Only [notified]
Local Router MAC: 003a.9c28.2cc7
Host Learning Mode: Control-Plane
Source-Interface: loopback1 (primary: 10.1.1.41.1.4, secondary: 10.1.1.10)
Source Interface State: Up
Virtual RMAC Advertisement: Yes
NVE Flags:
Interface Handle: 0x49000001
Source Interface hold-down-time: 180
Source Interface hold-up-time: 30
Remaining hold-down time: 0 seconds
Virtual Router MAC: 0200.1401.010a
Interface state: nve-intf-add-complete
Fabric convergence time: 135 seconds
Fabric convergence time left: 0 seconds
```

Para as práticas recomendadas, habilite a **recuperação automática** em seu ambiente vPC. Embora raro, há uma chance de que o recurso de recuperação automática do vPC possa colocar você em um cenário ativo duplo. O **recurso vPC Peer-Switch** permite que um par de dispositivos pares do vPC apareça como uma única raiz do Spanning Tree Protocol na topologia da camada 2 (eles têm o mesmo ID de bridge). O vPC peer-switch deve ser configurado em ambos os dispositivos pares do vPC para se tornar operacional. O comando

é:

```
N9K(config-vpc-domain)# peer-switch
```

O vPC **Peer-Gateway** permite que um dispositivo de peer do vPC atue como gateway ativo para pacotes endereçados ao MAC do roteador de outro dispositivo de peer. Ele mantém o encaminhamento de tráfego local para o dispositivo de peer do vPC e evita o uso do link de peer. Não há impacto no tráfego e na funcionalidade quando o ativa o recurso Peer-Gateway

```
N9k-1(config)# vpc domain 1
N9k-1(config-vpc-domain)# peer-gateway
```

Foi introduzido o comando **peer-router da camada 3**, que permite o roteamento através do vPC.

```
N9k-1(config)# vpc domain 1
N9k-1(config-vpc-domain)# layer3 peer-router
N9K-1(config-vpc-domain)# exit
```

```
N9K-1# sh vpc
Legend: (*)
- local vPC is down, forwarding via vPC peer-link
vPC domain id : 100
Peer status : peer adjacency formed ok
vPC keep-alive status : peer is alive
```

```
Configuration consistency status : success
Per-vlan consistency status : success
Type-2 consistency status : success
vPC role : secondary, operational primary
Number of vPCs configured : 2
Peer Gateway : Enabled
Peer gateway excluded VLANs : -
Peer gateway excluded bridge-domains : -
Dual-active excluded VLANs and BDs : -
Graceful Consistency Check : Enabled
Auto-recovery status : Enabled (timeout = 240 seconds)
Operational Layer3 Peer-router : Enabled
```

Recomendações fortes Peer-gateway deve ser habilitado antes do peer-router de Camada

3. Ambos os pares do vPC devem ter o peer-router da camada 3 configurado para entrar em vigor. Habilite Suppress-arp como uma prática recomendada enquanto multicast ip address for VXLAN. Use um endereço ip de loopback separado para controle e dataplane na estrutura vPC VXLAN. No vPC com MSTP, a prioridade de bridge deve ser a mesma em ambos os pares do vPC. Para obter os melhores resultados de convergência, ajuste fino da restauração de atraso do vPC e temporizadores de retenção da interface NVE.

Informações Relacionadas [Documentação dos switches Nexus 9000 Series Guia de configuração das interfaces Cisco Nexus 9000 Series NX, versão 9.3\(x\)](#) [Cisco Nexus 9000 Series NX-OS Verified Scalability Guide, versão 9.2\(1\)](#) - inclui números de escalabilidade do vPC

(CCO) [Versões recomendadas do Cisco NX-OS para switches Cisco Nexus 9000 Series](#) [Notas da versão dos switches Nexus 9000 Series Guia de configuração do Cisco Nexus 9000 Series NX-OS VxLAN, versão 9.2\(x\)](#) - seção sobre vPC Fabric Peering [Exemplo de Configuração de Sobreposição de IPV6 EVPN Vxlan](#) [Guia de design e configuração: as práticas recomendadas para Virtual Port Channels \(vPC\) nos switches Cisco Nexus 7000 Series](#) - a teoria do vPC

N7k e N9k é semelhante e esta referência abrange informações adicionais sobre as práticas recomendadas [Configurar e verificar o vPC virtual de dupla face](#)

Sobre esta tradução

A Cisco traduziu este documento com a ajuda de tecnologias de tradução automática e humana para oferecer conteúdo de suporte aos seus usuários no seu próprio idioma, independentemente da localização.

Observe que mesmo a melhor tradução automática não será tão precisa quanto as realizadas por um tradutor profissional.

A Cisco Systems, Inc. não se responsabiliza pela precisão destas traduções e recomenda que o documento original em inglês ([link fornecido](#)) seja sempre consultado.