

# Migrar o Switch Catalyst 6500 independente para o Catalyst 6500 VSS

## Contents

[Introduction](#)

[Prerequisites](#)

[Requirements](#)

[Componentes Utilizados](#)

[Conventions](#)

[Informações de Apoio](#)

[Processo de migração](#)

[Suporte a hardware e software](#)

[Caminhos de migração](#)

[Visão geral da migração](#)

[Processo de migração passo a passo](#)

[Informações Relacionadas](#)

## [Introduction](#)

Este documento fornece informações sobre o procedimento de migração de um Switch Cisco Catalyst 6500 Series autônomo para um Cisco Catalyst 6500 Virtual Switching System.

**Observação:** este documento fornece as etapas comuns necessárias para a migração. As etapas exatas são baseadas na configuração atual do switch e podem variar um pouco do procedimento mencionado.

## [Prerequisites](#)

## [Requirements](#)

A Cisco recomenda que você tenha conhecimento destes tópicos:

- Conhecimento dos conceitos de sistemas de switching virtual (VSS). Para obter mais informações, consulte [Understanding Virtual Switching Systems](#).

## [Componentes Utilizados](#)

As informações neste documento são baseadas nos Cisco Catalyst 6500 Series Switches com Supervisor VS-S720-10G-3C/XL que executa o Cisco IOS<sup>®</sup> Software Release 12.2(33)SXH1 ou posterior.

The information in this document was created from the devices in a specific lab environment. If your network is live, make sure that you understand the potential impact of any command.

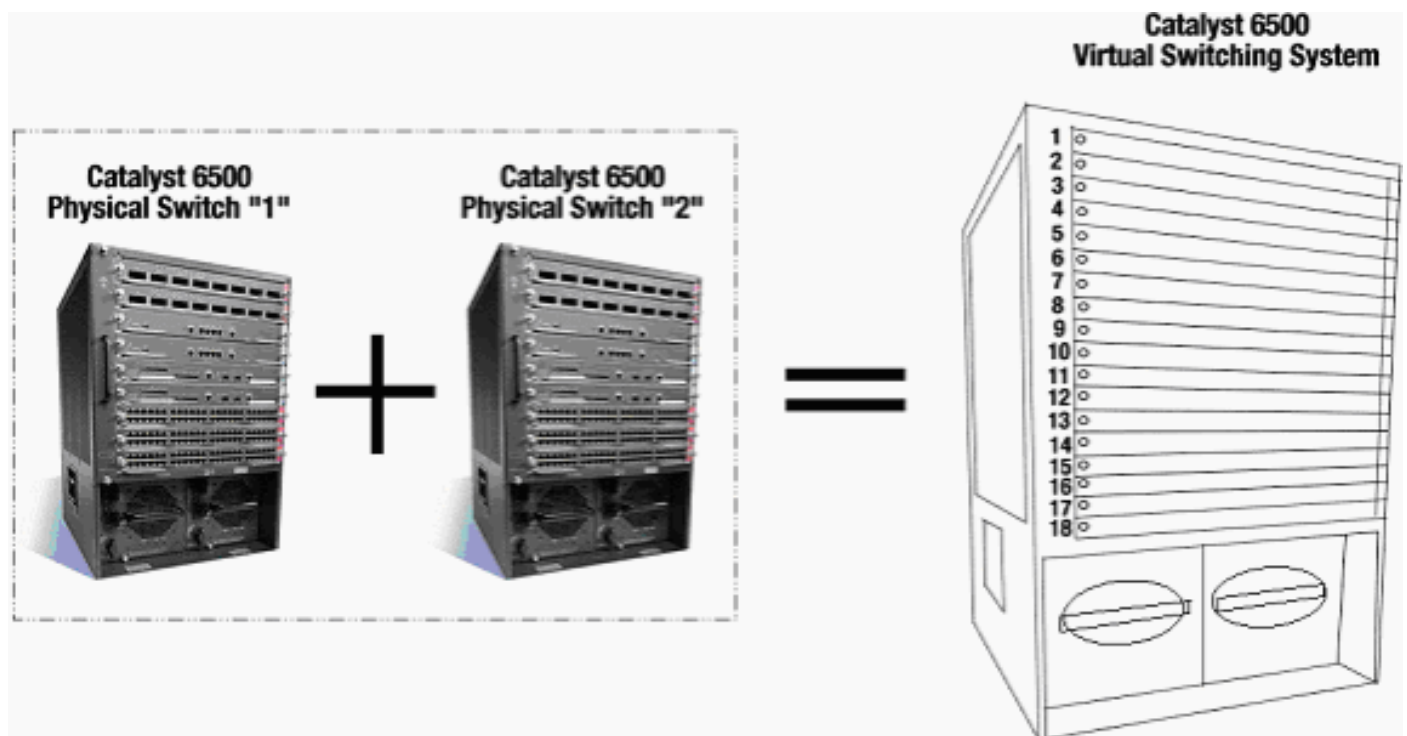
## Conventions

Consulte as [Convenções de Dicas Técnicas da Cisco para obter mais informações sobre convenções de documentos.](#)

## Informações de Apoio

O Sistema de Comutação Virtual (VSS - Virtual Switching System) é um recurso novo e inovador nos switches Cisco Catalyst 6500 Series que permite efetivamente o agrupamento de dois chassis físicos em uma única entidade lógica. Essa tecnologia permite novos aprimoramentos em todas as áreas de implantação de data center e campus corporativos, o que inclui alta disponibilidade, escalabilidade/desempenho, gerenciamento e manutenção.

A implementação atual do VSS permite que você mescle dois switches Cisco Catalyst 6500 Series físicos em uma única entidade gerenciada logicamente. Esta figura fornece uma representação gráfica desse conceito em que dois chassis 6509 podem ser gerenciados como um único chassi de 18 slots depois que o VSS é ativado:




## Processo de migração

### Suporte a hardware e software

O VSS é um recurso de software disponível somente com os switches Cisco Catalyst 6500 Series. Para habilitar e configurar esse recurso, isso é necessário:

Hardware	VS-S720-10G-3C/XL
----------	-------------------

	
Software	Software Cisco IOS versão 12.2(33)SXH1 ou posterior

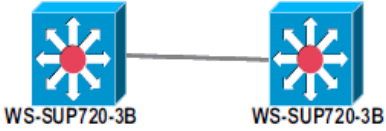

**Chassi suportado pelo Cisco Virtual Switching System**

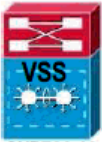

Número do modelo	Descrição
WS-C6503-E	Chassi E-Series de 3 slots
WS-C6504-E	Chassi E-Series de 4 slots
WS-C6506	Chassi de 6 slots
WS-C6506-E	Chassi E-Series de 6 slots
WS-C6509	Chassi de 9 slots
WS-C6509-E	Chassi E-Series de 9 slots
WS-C6509-NEB-A	Chassi NEBS (vertical Network Equipment Building Standards) de 9 slots
WS-C6509-V-E	Chassi vertical E-Series de 9 slots
WS-C6513	Chassi de 13 slots

Esta tabela fornece uma lista completa dos chassis suportados com a versão inicial do Cisco Virtual Switching System. Para obter mais informações, consulte [Cisco Catalyst 6500 Series Virtual Switching System \(VSS\) 1440](#).

**Caminhos de migração**

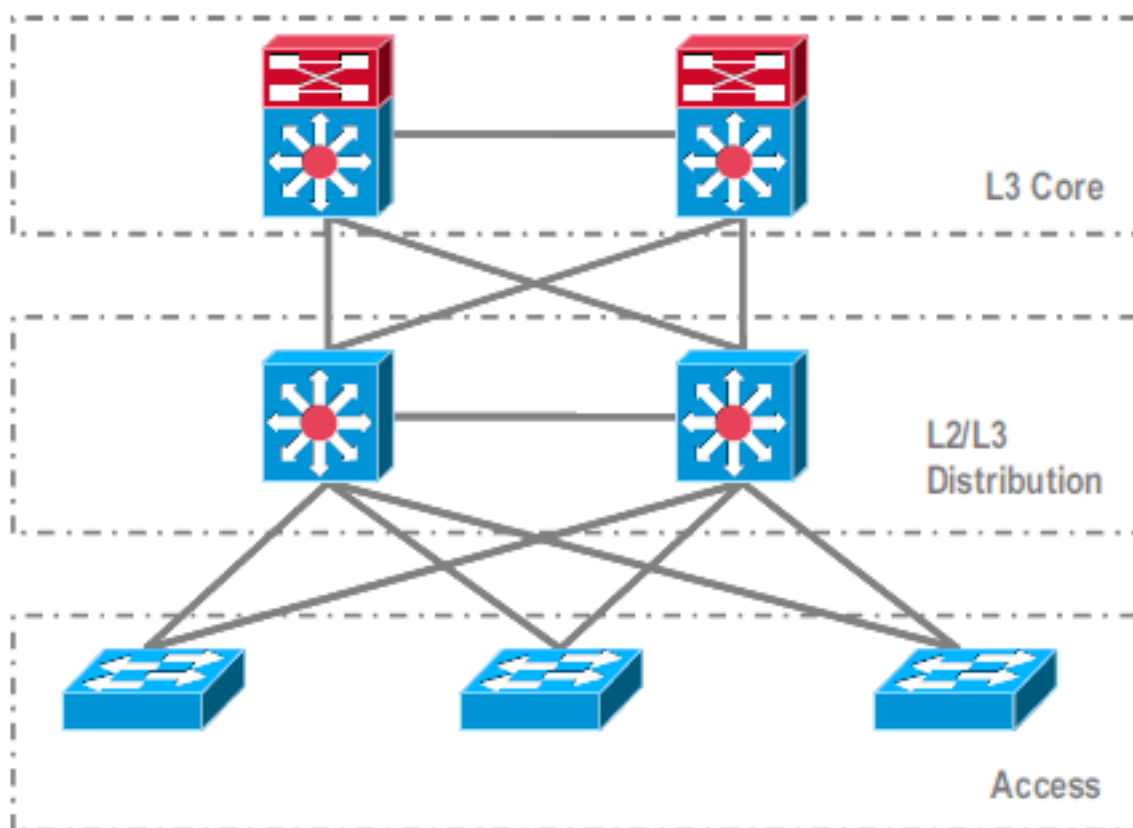
A tabela lista alguns dos possíveis caminhos de migração para o VSS. Esta lista é apenas sugestiva e não abrangente.

Configuração inicial	Atualização necessária	Configuração final
<p>Dois switches Cisco Catalyst da série 6500 com supervisores WS-SUP720-3B.</p> 	<p>Atualização de hardware - Supervisor es VS-S720-10G-3C/XL Software Upgrade - Cisco IOS 12.2(33)SXH1 ou posterior</p>	<p>VSS</p>  <p>VS-SUP720-10-G 12.2(33)SXH1 or later</p>

Dois switches Cisco Catalyst da série 6500 com supervisores VS-S720-10G-3C/XL.	Atualização de software - Cisco IOS 12.2(33)SX H1 ou posterior	VSS  VS-SUP720-10-G 12.2(33)SXH1 or later
 VS-SUP720-10G 12.2(33)SXH      VS-SUP720-10G 12.2(33)SXH		

## Visão geral da migração

### Configuração comum em ambiente independente



Recursos ou protocolos que são executados entre o núcleo da camada 3 (L3) e a distribuição L2/L3:

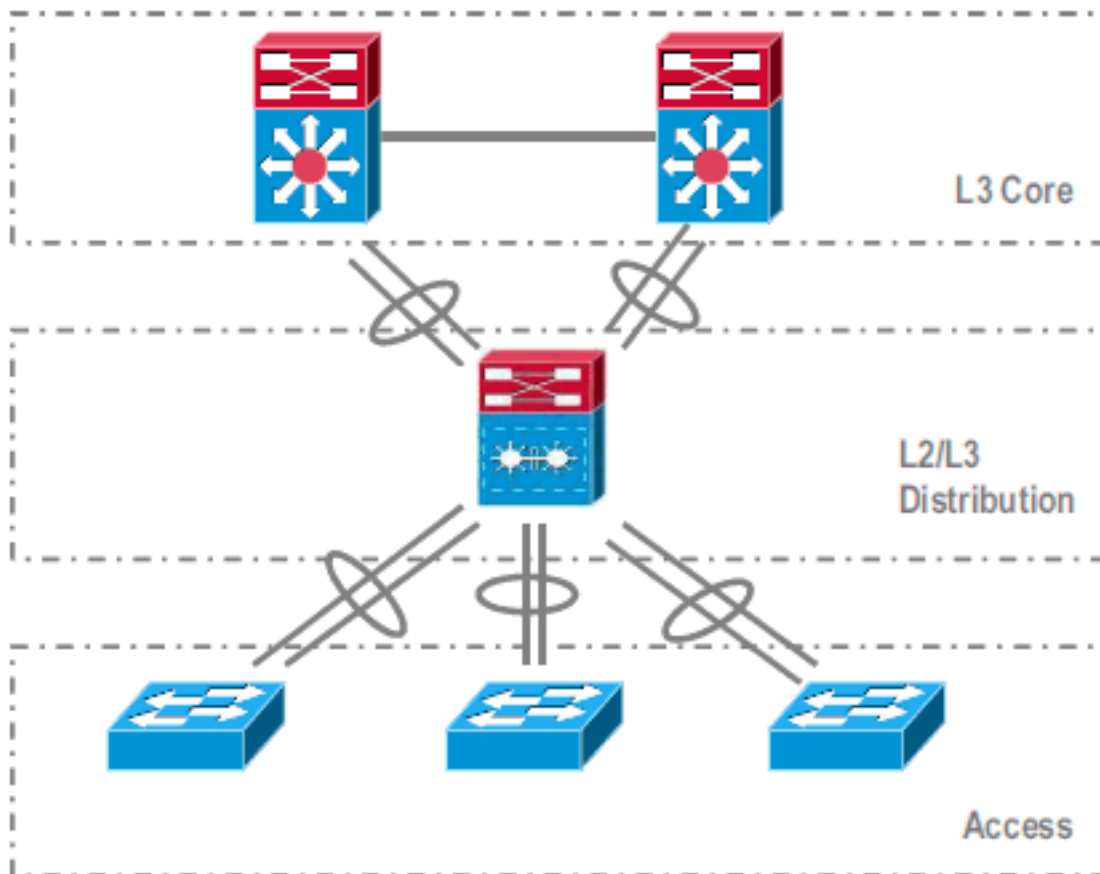
- Protocolos de roteamento IP
- Canais de porta L3 ou recurso multi-path de custo igual do roteamento IP

Recursos ou protocolos executados entre a camada de distribuição e a camada de acesso de L2/L3:

- Spanning Tree Protocol
- FHRP (First Hop Routing Protocols)
- Políticas: QoS, ACL
- Troncos L2, VLANs, canais de porta

### Migração para VSS

Este é um processo em várias etapas, e cada etapa é explicada nesta seção.



Etapas de migração entre o núcleo e a camada de distribuição:

- Configuração do MultiChassis EtherChannel (MEC)
- Modificando a configuração do IP Routing e removendo comandos, que não são mais necessários

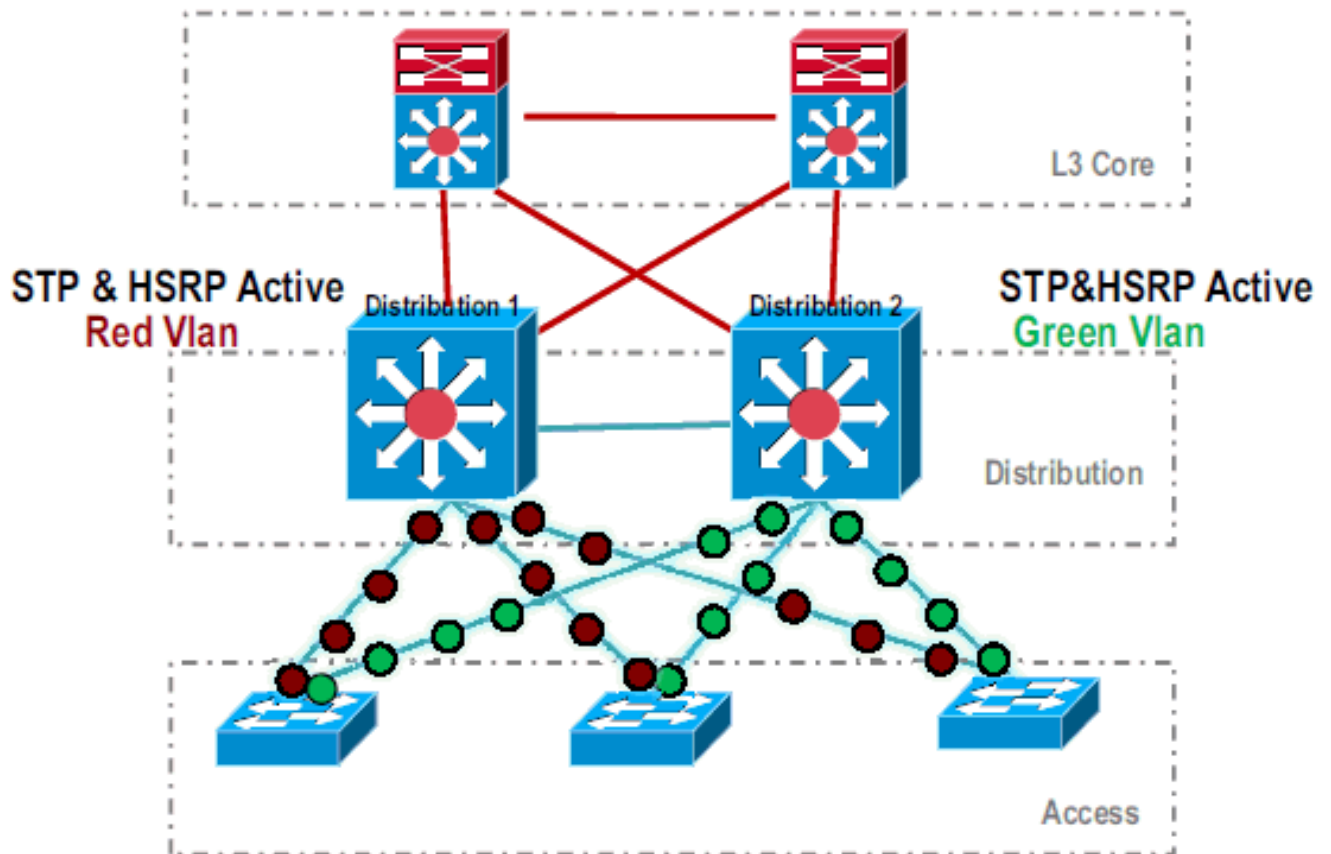
Etapas de migração entre a camada de distribuição e de acesso:

- Configurando o MEC
- Manutenção do Spanning Tree Protocol ativado
- Modificando comandos FHRP
- Movendo políticas de QoS e ACL para MEC (se necessário)
- Movendo a configuração de troncos L2 para MEC

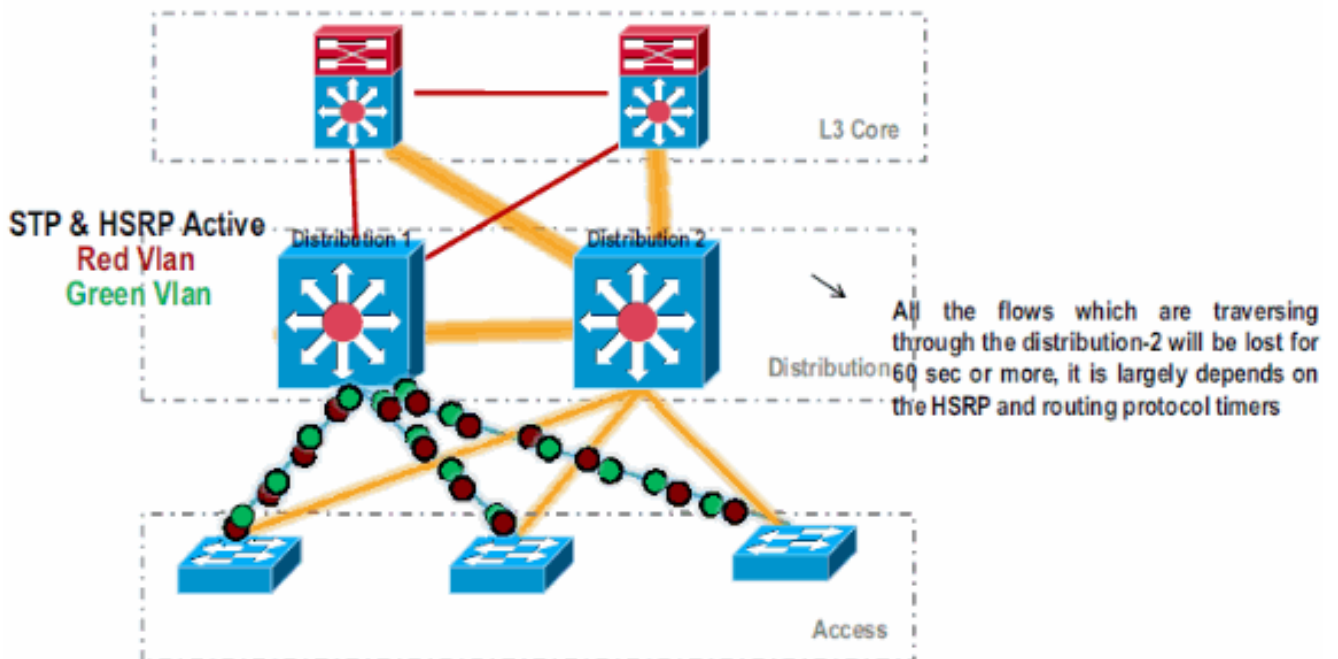
## Processo de migração passo a passo

Conclua estes passos:

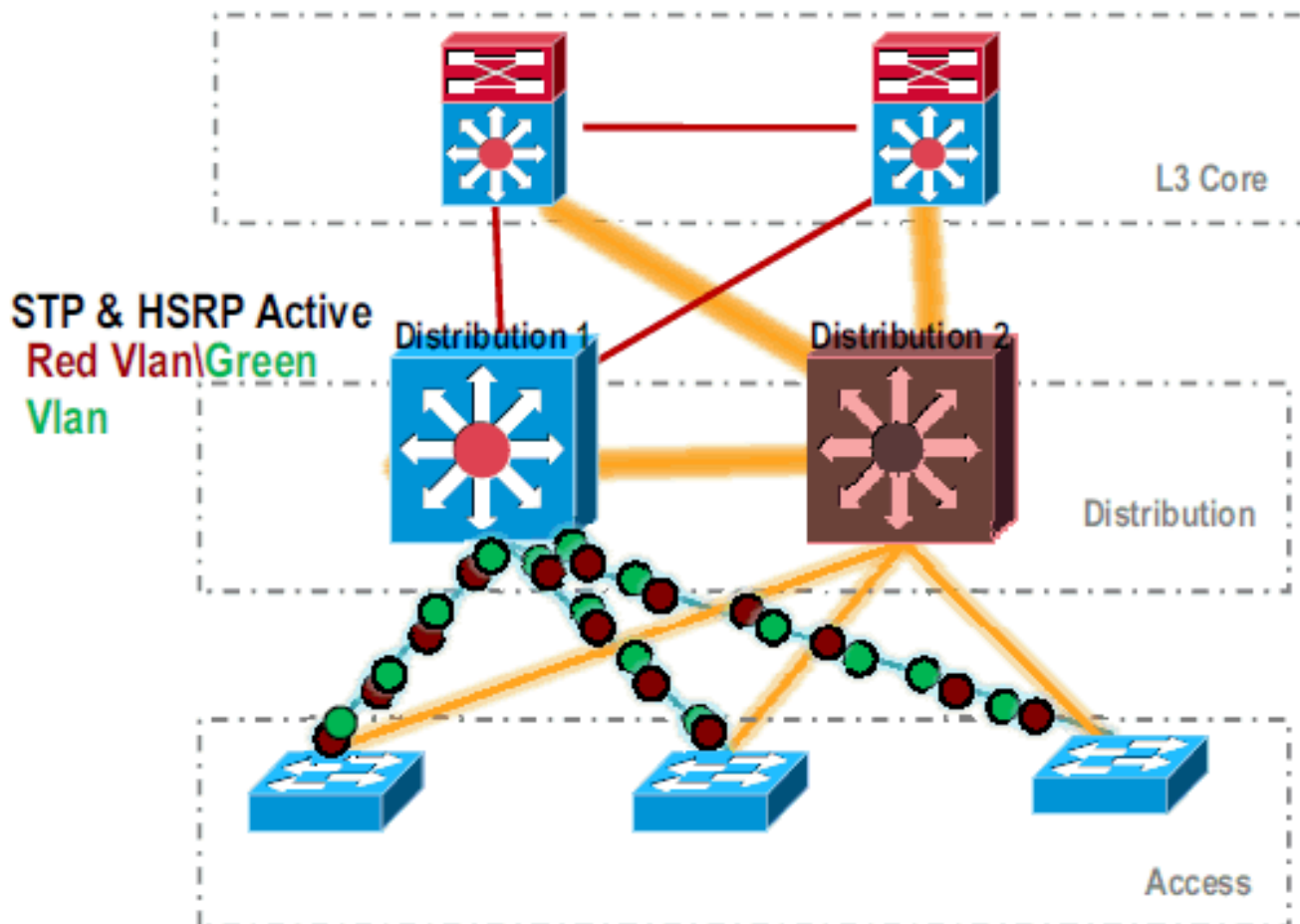
1. Na configuração autônoma inicial, o tráfego é comumente balanceado entre os switches de distribuição usando o compartilhamento de carga da VLAN e a configuração do HSRP.



2. Modifique a configuração do HSRP e do STP de modo que *Distribution-1* esteja ativo para todos os fluxos, e os dispositivos vizinhos detectam essa alteração e enviam todo o tráfego para *Distribution-1*.



3. Desligue as interfaces físicas de *Distribution-2*, para que sejam isoladas da rede.



.Depois que o *Distribution-2* é completamente removido da rede, ele pode ser convertido para o modo VSS sem interromper o tráfego de produção.

- Se não tiver sido instalado anteriormente, instale o novo supervisor (VS-SUP720-10G) e verifique o status.

```
Distribution-2#show module
```

Mod	Ports	Card	Type	Model	Serial No.
5	5	Supervisor Engine 720	10GE (Active)	VS-S720-10G	SAD104707BB
9	48	CEF 720 48 port	10/100/1000mb Ethernet	WS-X6748-GE-TX	SAL1020NGY3

- Copie o software Cisco IOS compatível com VSS para o sup-bootdisk:

```
Distribution-2#copy ftp: sup-bootdisk:
```

```
Address or name of remote host []? 172.16.85.150
```

```
Source filename []? s72033-ipserVICES_wan_vz.122-33.SXH1.bin
```

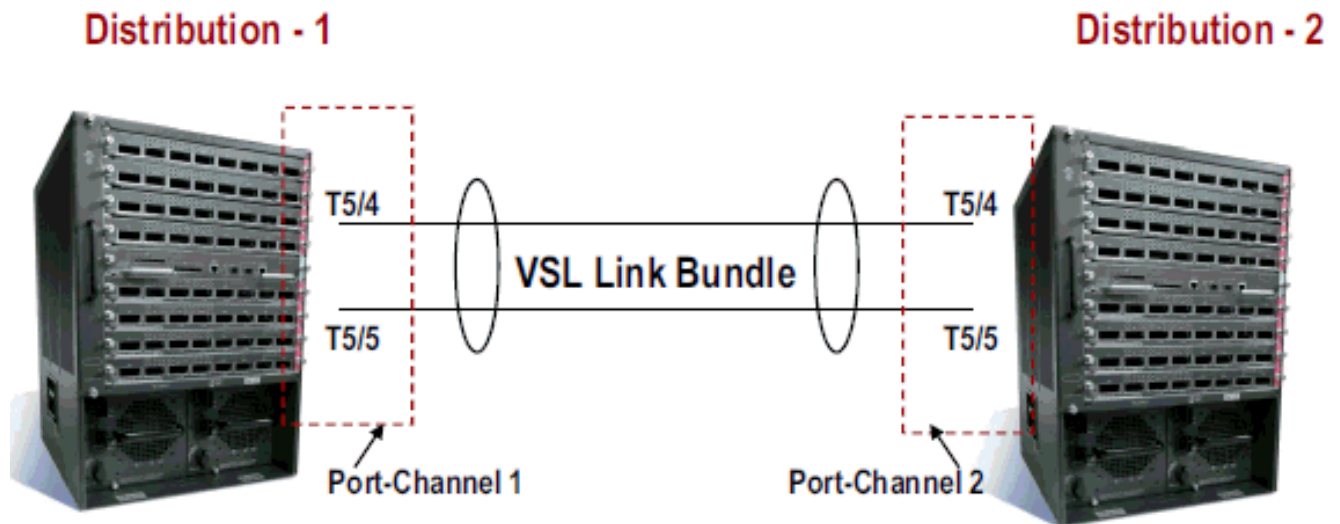
```
Destination filename [s72033-ipserVICES_wan_vz.122-33.SXH1.bin]?
```

```
Accessing ftp://172.16.85.150/s72033-ipserVICES_wan_vz.122-33.SXH1.bin...
```

- Atualize o bootvar para carregar o software Cisco IOS copiado para o disco de inicialização sup:

```
Distribution-2(config)#boot system flash sup-bootdisk:s72033-ipserVICES_wan_vz.122-33.SXH1.bin
```

- Para que o switch *Distribution-2* seja executado no modo VSS, é necessário um VSL (Virtual Switch Link, link do switch virtual). O link atual do Port Channel entre *Distribution-1* e *Distribution-2* pode ser utilizado para formar o VSL.



8. Configure os atributos do Virtual Switch: Número de domínio do switch virtual (exclusivo na rede) Número do switch virtual (exclusivo no domínio) VSL (Virtual Switch Link, link de switch virtual)

```
Distribution-2(config)#hostname VSS
VSS(config)#switch virtual domain 100
VSS(config-vs-domain)#switch 1
!--- After conversion Distribution-2 will be noted !--- as Switch 1 in VSS mode.
```

```
VSS(config-vs-domain)# exit
VSS(config)#interface port-channel 1
VSS(config-if)#switch virtual link 1
VSS(config-if)#interface TenG 5/4
VSS(config-if)#channel-group 1 mode on
VSS(config-if)#interface TenG 5/5
VSS(config-if)#channel-group 1 mode on
VSS(config-if)# ^Z
VSS#
```

9. Converta o switch *Distribution-2* para o modo VSS. **Observação:** emita este comando através do console do switch:

```
VSS#switch convert mode virtual
```

```
This command will convert all interface
names to naming convention "interface-type
switch-number/slot/port",
save the running config to startup-config and
reload the switch.
Do you want to proceed? [yes/no]: yes
Converting interface names
Building configuration...
```

```
!--- At this point the switch will reboot !--- snippet of the console output System
detected Virtual Switch configuration...
```

```
Interface TenGigabitEthernet 1/5/4 is member of
PortChannel 1
```

```
Interface TenGigabitEthernet 1/5/5 is member of
PortChannel 1
```

```
!--- snippet of the console output 00:00:23: %PFREDUN-6-ACTIVE: Initializing as ACTIVE
processor for this switch !--- snippet of the console output 00:00:28: %VSL_BRINGUP-6-
MODULE_UP: VSL module in slot 5 switch 1 brought up Initializing as Virtual Switch Active
```

10. Verifique a conversão do switch *Distribution-2* para o modo VSS.

```
VSS#show switch virtual role
```

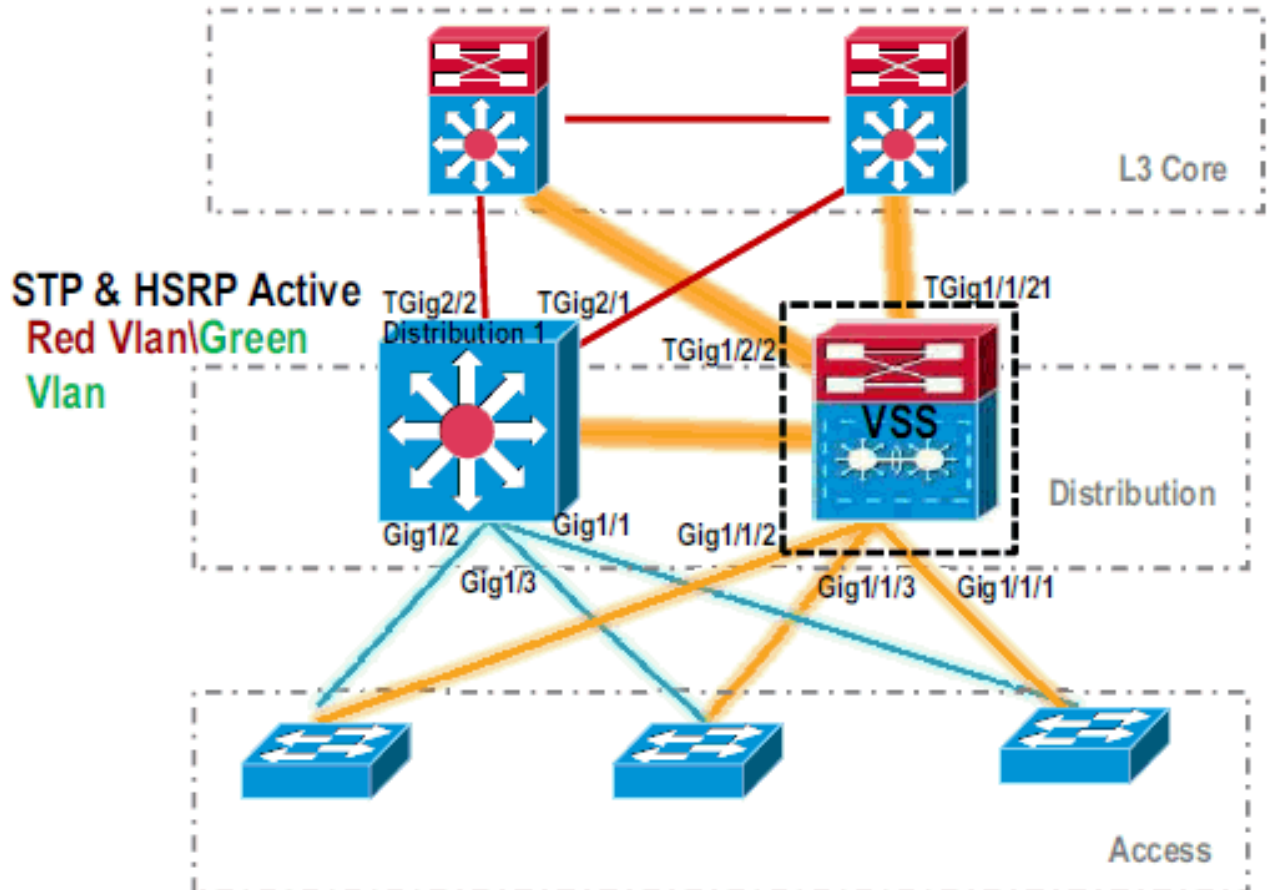
Switch	Switch Status	Preempt	Priority	Role	Session ID
--------	---------------	---------	----------	------	------------



	Number	Oper	(Conf)	Oper	(Conf)	Local	Remote
LOCAL	1	UP	FALSE(N)	110(110)	<b>ACTIVE</b>	0	0

In dual-active recovery mode: No

O switch *Distribution-2* é convertido com êxito e está operando no modo VSS. As etapas de pré-configuração também podem ser executadas após a conversão do switch *Distribution-1*. No entanto, a pré-configuração ajuda a reduzir a quantidade de perda de pacotes durante a migração.



- Conclua estes passos para pré-configurar o *Switch VSS 1*: Configure o MEC usando as interfaces locais do Switch-1. As interfaces do Switch-2 (atualmente *Distribution-1*) podem ser adicionadas ao MEC após convertê-lo para o modo VSS. Configure o MEC. Mova a configuração da interface para MEC. Mova as políticas de QoS e ACL para o MEC. **Configuração inicial**

```
interface TenGigabitEthernet1/2/1
ip address 192.168.4.2 255.255.255.0
```

```
interface GigabitEthernet1/1/2
switchport
switchport trunk encapsulation dot1q
switchport trunk allowed vlan 10,20
```

### Alterações de configuração

```
!--- MEC to Core layer VSS(config)# int ten 1/2/1 VSS(config-if)# no ip address
VSS(config-if)# interface po20 VSS(config-if)# ip address 192.168.4.2 255.255.255.0
VSS(config-if)# no shut VSS(config-if)# interface ten1/2/1 VSS(config-if)# channel-group
20 mode desirable !--- MEC to Access layer VSS(config-if)# interface po10 VSS(config-if)#
switchport VSS(config-if)# switchport trunk encapsulation dot1q VSS(config-if)# switchport
trunk allowed vlan 10,20 VSS(config-if)# no shut VSS(config-if)# interface gig1/1/2
VSS(config-if)# switchport VSS(config-if)# channel-group 10 mode desirable
```

**Configurar dispositivos vizinhos para acomodar o canal de porta A** conexão entre o VSS *Switch-1* e seus dispositivos vizinhos está inoperante neste momento. Portanto, um canal de porta é configurado sem interferir no fluxo de tráfego através de *Distribution-1*.

```
!--- In Core layer devices Core(config)# int gig 1/1 Core(config-if)# no ip address
Core(config-if)# int po20 Core(config-if)# ip address 192.168.4.1 255.255.255.0
Core(config-if)# no shut Core(config-if)# int gig 1/1 Core(config-if)# channel-group 20
mode desirable
```

```
!--- In Access layer devices Access(config)# int po10 Access(config-if)# switchport
Access(config-if)# switchport trunk encapsulation dot1q Access(config-if)# switchport
trunk Access(config-if)# no shut Access(config-if)# int gig 1/1 Access(config-if)#
channel-group 10 mode desirable
```

No VSS, os chassis ativo e em standby usam o endereço MAC do chassi incorporado ativo e o endereço IP da VLAN. O HSRP não é mais necessário. Mova os endereços IP virtuais HSRP para as interfaces VLAN. Remova a configuração do HSRP das interfaces

### VLAN. Configuração inicial

```
interface Vlan10
 ip address 10.1.1.2 255.255.255.0
 standby 10 ip 10.1.1.1
 standby 10 priority 110
!
interface Vlan20
 ip address 20.1.1.2 255.255.255.0
 standby 20 ip 20.1.1.1
 standby 20 priority 110
!
```

### Alterações de configuração

```
VSS(config)# interface Vlan10
VSS(config-if)# no standby 10 ip 10.1.1.1
VSS(config-if)# no standby 10 priority 110
VSS(config-if)# ip address 10.1.1.1 255.255.255.0
VSS(config-if)# interface Vlan20
VSS(config-if)# no standby 20 ip 20.1.1.1
VSS(config-if)# no standby 20 priority 110
VSS(config-if)# ip address 20.1.1.1 255.255.255.0
```

**Observação:** os dispositivos finais ainda apontariam suas entradas ARP para o endereço MAC HSRP inicial. Até que essas entradas tenham expirado ou outro ARP seja enviado para atualizar seu cache, há alguma perda de conectividade. Ative o recurso NSF-SSO para os protocolos de roteamento IP usados. O VSS simplifica a configuração de roteamento, portanto algumas das instruções de rede não são mais necessárias. Portanto, eles podem ser removidos. **Switch VSS-1**

```
VSS#show running-config | begin ospf
router ospf 1
 log-adjacency-changes
 network 10.1.1.0 0.0.0.255 area 0
 network 20.1.1.0 0.0.0.255 area 0
 network 192.168.4.0 0.0.0.255 area 0
 network 192.168.5.0 0.0.0.255 area 0
!--- rest of output elided !--- Previous L3 interfaces are merged as MEC, hence some
routing statements are no longer required. VSS(config)# router ospf 1 VSS(config-router)#
nsf VSS(config-router)# no network 192.168.5.0 0.0.0.255 area 0
```

### Centro

```
Core#show running-config | begin ospf
router ospf 1
 log-adjacency-changes
 network 192.168.4.0 0.0.0.255 area 0
```

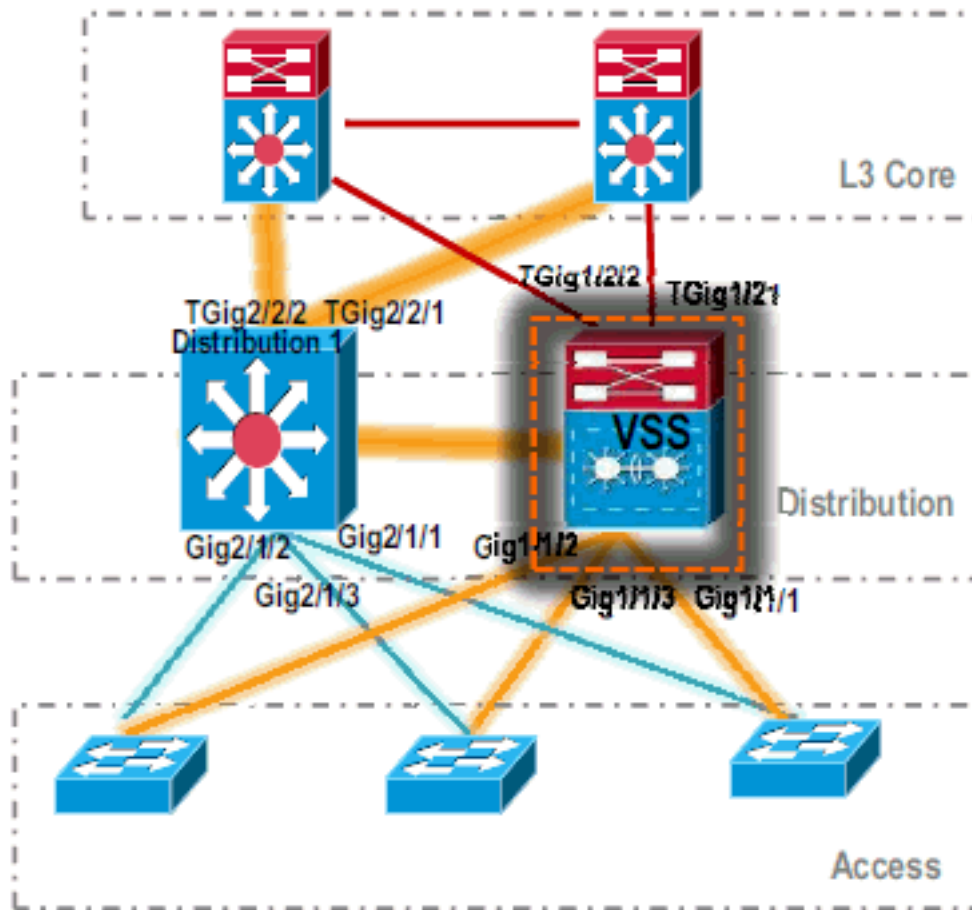
```

network 192.168.5.0 0.0.0.255 area 0
!--- rest of output elided !--- Previous L3 interfaces are merged as MEC, hence some
routing statements are no longer required. Core(config)# router ospf 1 Core(config-
router)# nsf Core(config-router)# no network 192.168.5.0 0.0.0.255 area 0

```

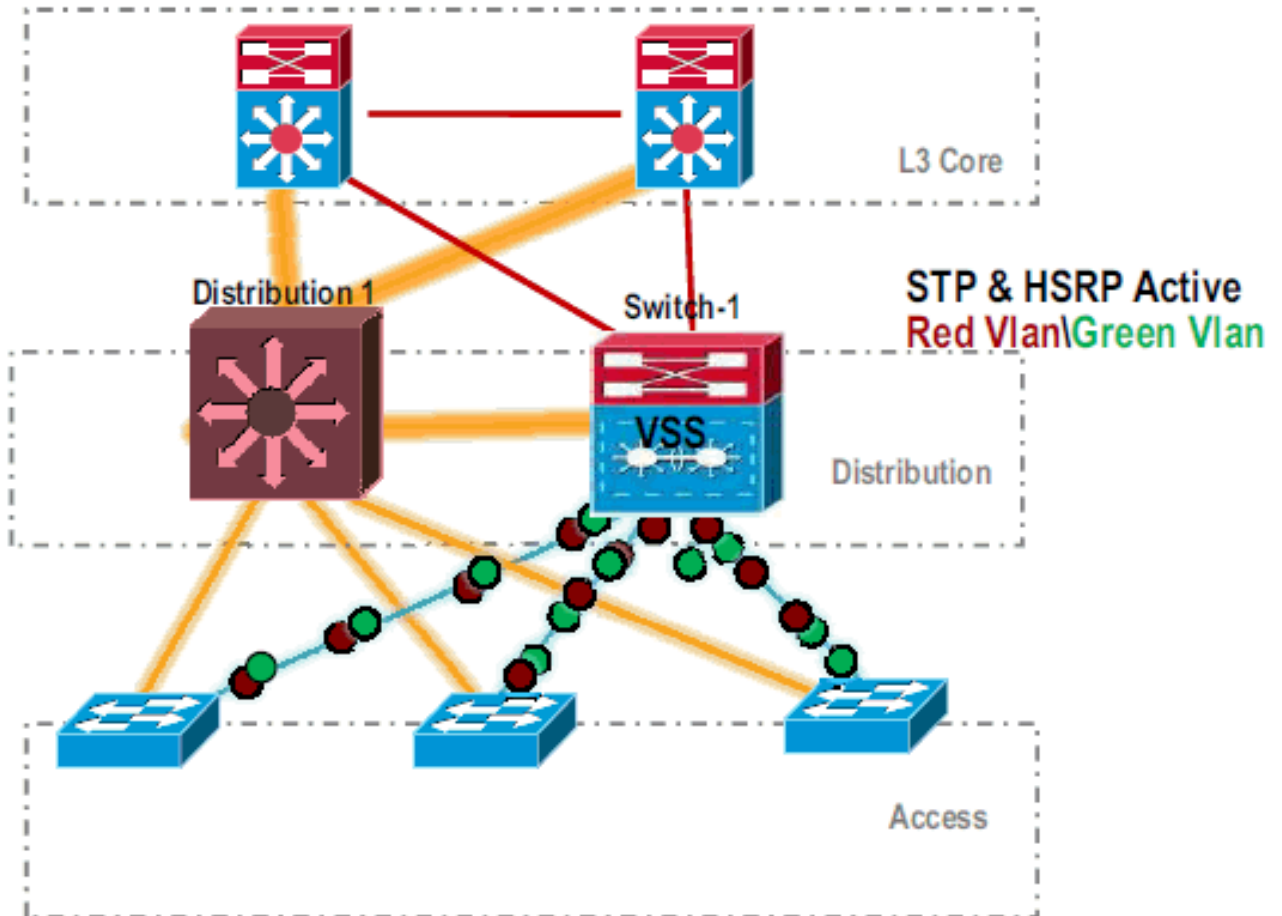
Modifique a configuração do STP para que o VSS *Switch-1* se torne a raiz de todas as VLANs.

12. Verifique a configuração e a conectividade do *Switch-1* VSS. Ative as interfaces do Switch 1 VSS. Verifique a conectividade L2 aos dispositivos da camada de acesso. Verifique a conectividade L3 com os dispositivos da camada



Core.

13. Depois que a conectividade do *Switch-1* VSS for verificada, desligue as interfaces de *Distribution-1* para comutar o tráfego para VSS.



14. Repita as etapas de conversão no switch *Distribution-1* para colocá-lo no modo de espera VSS preferencial.

```
Distribution-1(config)#hostname VSS
VSS(config)#switch virtual domain 100
VSS(config-vs-domain)#switch 2
!--- After conversion Distribution-1 will be noted !--- as Switch 2 in VSS mode.
```

```
VSS(config-vs-domain)# exit
VSS(config)#interface port-channel 2
VSS(config-if)#switch virtual link 2
VSS(config-if)#interface TenG 5/4
VSS(config-if)#channel-group 2 mode on
VSS(config-if)#interface TenG 5/5
VSS(config-if)#channel-group 2 mode on
VSS(config-if)# ^Z
VSS#
```

```
VSS#switch convert mode virtual
```

This command will convert all interface names to naming convention "interface-type switch-number/slot/port", save the running config to startup-config and reload the switch.

```
Do you want to proceed? [yes/no]: yes
Converting interface names
Building configuration...
```

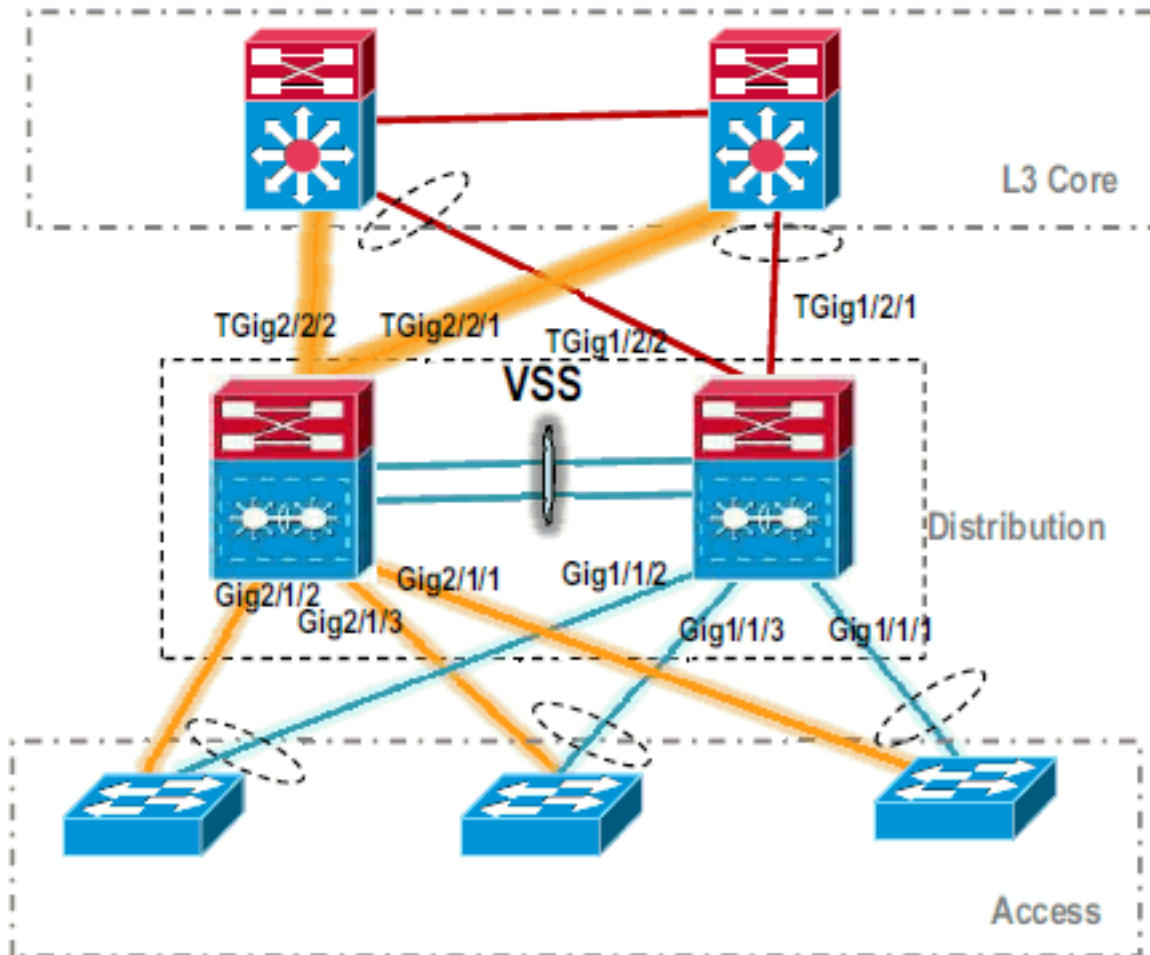
```
!--- At this point the switch will reboot !--- snippet of the console output System detected Virtual Switch configuration...
```

```
Interface TenGigabitEthernet 2/5/4 is member of
PortChannel 2
Interface TenGigabitEthernet 2/5/5 is member of
```

## PortChannel 2

```
!--- snippet of the console output 00:00:23: %PFREDUN-6-ACTIVE: Initializing as ACTIVE
processor for this switch !--- snippet of the console output 00:00:28: %VSL_BRINGUP-6-
MODULE_UP: VSL module in slot 5 switch 2 brought up Initializing as Virtual Switch Standby
```

15. Depois que o switch de espera do VSS é inicializado, a configuração ativa do VSS é sincronizada automaticamente com o modo de espera do VSS. Na inicialização, as interfaces do VSS standby (*Switch-2*) estão em estado de desligamento.



16. Finalize a configuração do switch virtual. **Observação:** esta etapa crítica final é aplicável somente para uma conversão inicial. Se o switch já tiver sido convertido ou parcialmente convertido, você não poderá usar este comando. Uma mensagem de erro será gerada se o switch for convertido ou parcialmente convertido:

```
11:27:30: %PM-SP-4-ERR_DISABLE: channel-misconfig error detected
on Po110, putting Gi9/2 in err-disable state
```

Você pode emitir este comando para configurar automaticamente a configuração do switch virtual em standby no switch virtual ativo:

```
VSS#switch accept mode virtual
```

This command will bring in all VSL configurations from the standby switch and populate it into the running configuration.

In addition the startup configurations will be updated with the new merged configurations.

```
Do you want proceed? [yes/no]: yes
```

```
Merging the standby VSL configuration. . .
```

```
Building configuration...
```

**Observação:** lembre-se de que o comando **switch accept mode virtual** não é mais

necessário no Cisco IOS Software Release 12.2 SXI à medida que as configurações são mescladas automaticamente.

## 17. Adicione as interfaces *Switch-2* ao MEC.VSS

```
!--- To Core layer VSS(config)# interface range tengig 1/2/1, tengig2/2/1 VSS(config-if-range)# channel-group 20 mode desirable VSS(config-if-range)# no shut  
!--- To Access layer VSS(config)# interface range gig 1/1/2, gig 2/1/2 VSS(config-if-range)# switchport VSS(config-if-range)# channel-group 10 mode desirable VSS(config-if-range)# no shut
```

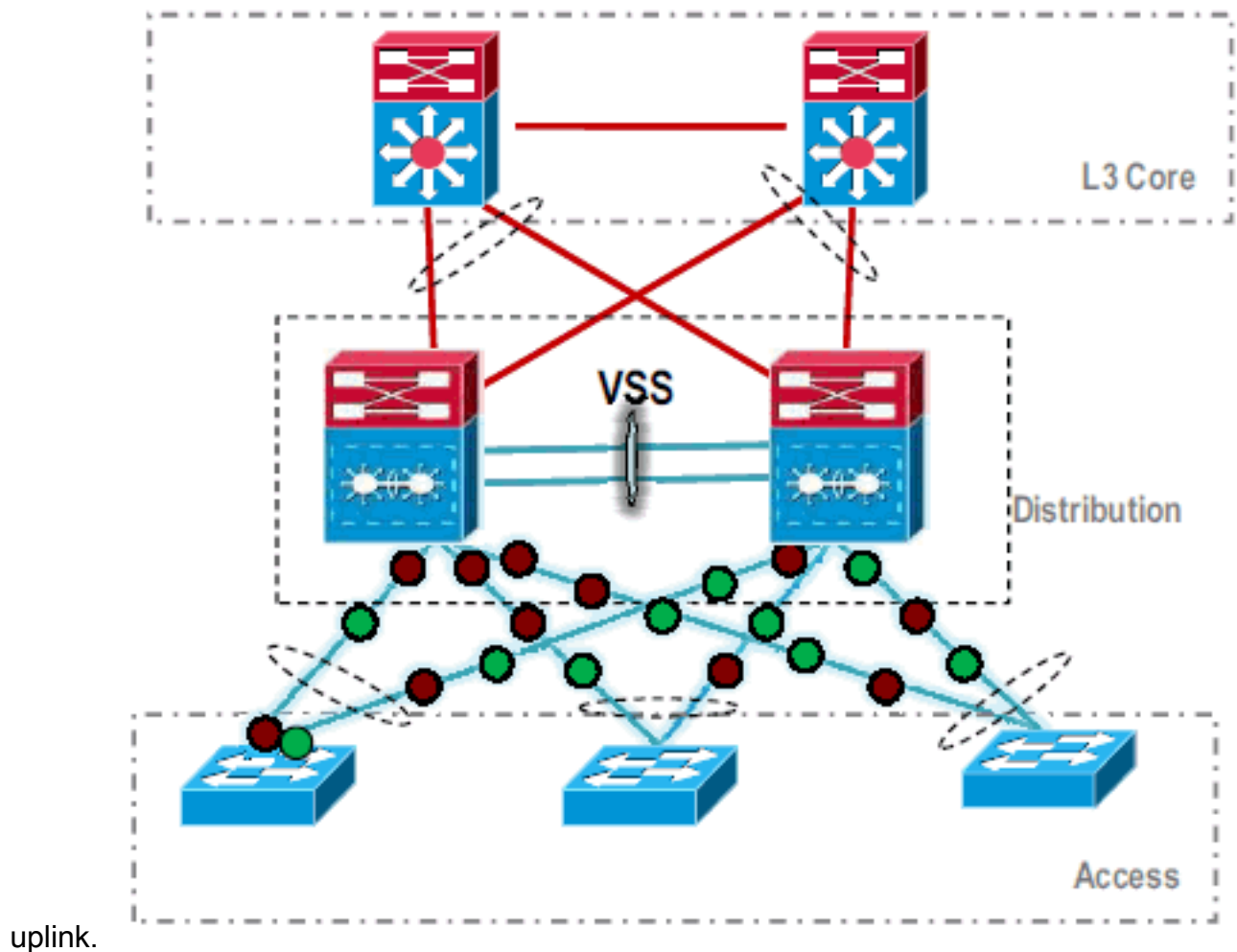
### Vizinho VSS - Núcleo

```
Core(config)# interface range gig 1/1, gig 1/2  
Core(config-if-range)# channel-group 20 mode desirable  
Core(config-if-range)# no shut
```

### Vizinho VSS - Acesso

```
Access(config)# interface range gig 1/1, gig 1/2  
Access(config-if-range)# channel-group 10 mode desirable  
Access(config-if-range)# no shut
```

A migração para o VSS foi concluída. Neste ponto, ambos os switches do VSS estão em execução e o tráfego tem balanceamento de carga em todas as interfaces de



## [Informações Relacionadas](#)

- [Configuração de sistemas de comutação virtual](#)
- [Referência de comando do switch virtual do Cisco IOS](#)
- [Suporte ao produto Cisco Catalyst 6500 Virtual Switching System 1440](#)
- [Suporte ao Produto - Switches](#)
- [Suporte de tecnologia de switching de LAN](#)

- [Suporte Técnico e Documentação - Cisco Systems](#)