

Substitua um módulo supervisor para o Catalyst 6500 VSS 1440

Contents

[Introduction](#)

[Prerequisites](#)

[Requirements](#)

[Componentes Utilizados](#)

[Conventions](#)

[Configurar](#)

[Diagrama de Rede](#)

[Instalar e configurar o novo supervisor](#)

[Verificar](#)

[Troubleshoot](#)

[Incompatibilidade de software entre os Supervisor Engines](#)

[Informações Relacionadas](#)

[Introduction](#)

Este documento fornece um procedimento passo a passo para substituir um supervisor inválido em um Cisco Catalyst 6500 Virtual Switching System.

Um Sistema de Comutação Virtual (VSS - Virtual Switching System) consiste em dois chassis Catalyst 6500. Cada chassi é equipado com um único mecanismo supervisor. Se um dos supervisores morrer devido a uma falha de hardware, o supervisor substituto que vem com uma configuração padrão não se torna um membro do VSS automaticamente. Esse novo supervisor inicializa inicialmente no modo autônomo e requer a configuração do VSS para inicializar no modo VSS.

[Prerequisites](#)

[Requirements](#)

Certifique-se de atender a estes requisitos antes de tentar esta configuração:

- Copie a imagem válida do supervisor VSS ativo para um dispositivo compacto flash.
- Copie a configuração ativa do VSS para um dispositivo flash compacto (pode ser o mesmo).

[Componentes Utilizados](#)

As informações neste documento são baseadas nestas versões de software e hardware:

The information in this document was created from the devices in a specific lab environment. If your network is live, make sure that you understand the potential impact of any command.

Conventions

Consulte as [Convenções de Dicas Técnicas da Cisco para obter mais informações sobre convenções de documentos.](#)

Configurar

Nesta seção, você encontrará informações para configurar os recursos descritos neste documento.

Nota: Use a Command Lookup Tool (somente clientes registrados) para obter mais informações sobre os comandos usados nesta seção.

O novo supervisor exige que você inicialize com uma imagem e uma configuração válidas. A imagem pode ser copiada com TFTP ou um dispositivo compacto flash. Se a compact flash não estiver disponível, a imagem do software e o arquivo de configuração também poderão ser copiados com TFTP.

1. Copie a imagem válida do supervisor VSS ativo para um dispositivo compacto flash.

```
VSS#dir sup-bootdisk:
Directory of sup-bootdisk:/
 1 -rwx 117668516 Jan 22 2008 11:53:58 +00:00 s72033-
    ipservices_wan-vz.122-33.SXH1
 2 -rwx 33554432 Aug 16 2007 12:40:22 +00:00 sea_log.dat
 3 -rwx 7366 Aug 22 2007 20:05:42 +00:00 default-config
```

Observe que no modo VSS, os supervisores ativo e standby executam a mesma versão da imagem do software.

```
VSS#copy sup-bootdisk:s72033-ipservices_wan-vz.122-33.SXH1 disk0:
Destination filename [s72033-ipservices_wan-vz.122-33.SXH1]?
Copy in progress...CCCCCCCCCCCCCCCCCCCCCCCCCCCCCCCCCCCCCCCCCCCCCCCC
CCCCCCCCCCCCCCCCCCCCCCCCCCCCCCCCCCCCCCCCCCCCCCCCCCCCCCCCCCCCCCCC
!--- Output suppressed.
```

2. Copie a configuração atual do supervisor VSS ativo para um dispositivo compacto flash.

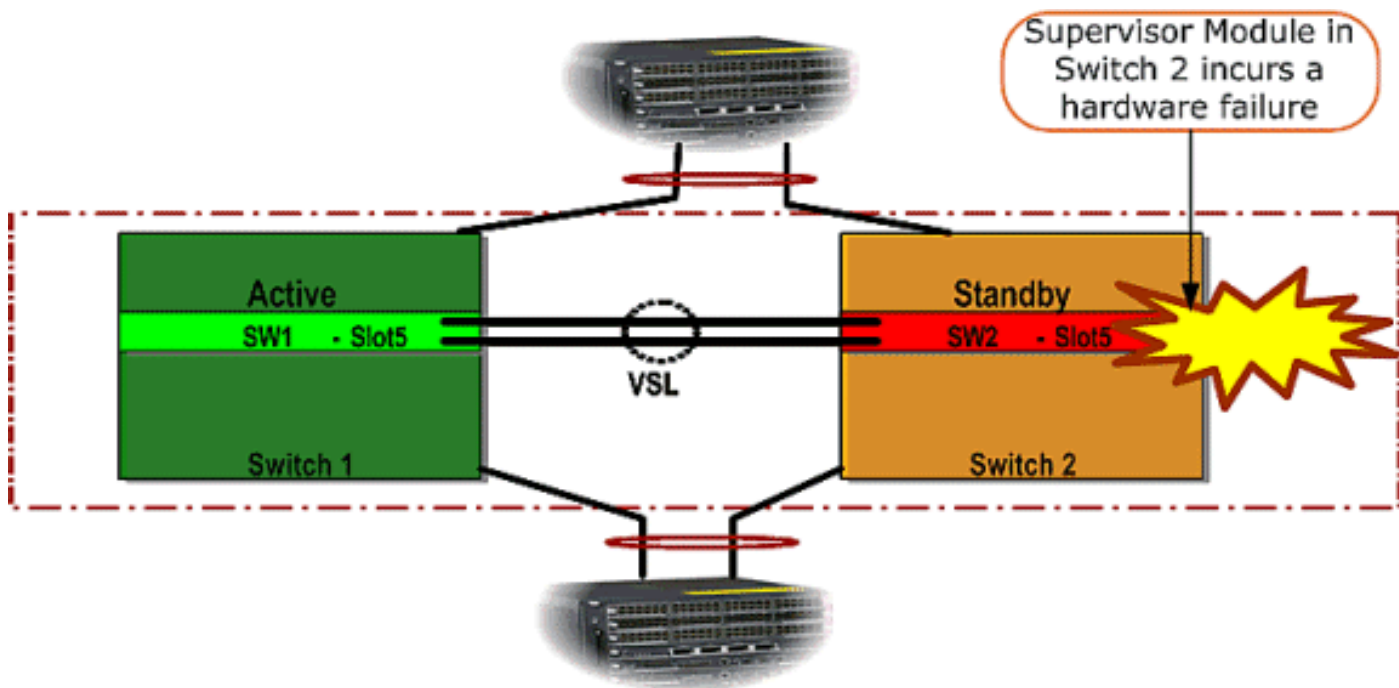
```
VSS#copy running-config disk0:
Destination filename [startup-config]?
```

```
11196 bytes copied in 0.712 secs (15725 bytes/sec)
```

Diagrama de Rede

Este documento utiliza a seguinte configuração de rede:

Falha do Supervisor do Switch 2



[Instalar e configurar o novo supervisor](#)

Conclua estes passos para instalar e configurar o novo supervisor:

1. Instale o novo supervisor no chassi e, caso os uplinks do supervisor sejam usados para VSL, conecte-os fisicamente. Inicialize a imagem a partir da flash compacta.
2. Apague o arquivo de configuração inicial do novo supervisor. Essa etapa é necessária para garantir que não haja nenhuma configuração obsoleta no novo supervisor.
3. Copie a imagem do software que foi copiada anteriormente para o dispositivo compact flash para o novo supervisor sup-bootdisk:

```

Router#copy disk0:s72033-ipervices_wan-vz.122-33.SXH1 sup-bootdisk:
Destination filename [s72033-ipervices_wan-vz.122-33.SXH1]?
Copy in progress ..CCCCCCCCCCCCCCCCCCCCCCCCCCCCCCCCCCCCCCCCCCCC
CCCCCCCCCCCCCCCCCCCCCCCCCCCCCCCCCCCCCCCCCCCCCCCCCCCCCCCCCCCC
117668516 bytes copied in 332.283 secs (354121 bytes/sec)
!--- Output suppressed. !--- If you choose to download software image from a tftp server,
connect one of the switch interfaces to the network in order to have connectivity to the
tftp server. Configure IP address to the management interface; verify the connectivity
between the switch and the tftp server. !--- The management IP address should be different
from what is already assigned to active VSS switch. !--- Configure management IP address
Router(config)#interface gig 1/3 Router(config-if)#ip address 10.10.10.100 255.255.255.0
Router(config-if)#no shutdown
!--- verify Management interface status and configuration Router#show interface gig 1/3
GigabitEthernet1/3 is up, line protocol is up (connected)
Hardware is C6k 1000Mb 802.3, address is 0005.dce7.8180
(bia 0005.dce7.8180)
Internet address is 10.10.10.100/24
!--- Output omitted !--- If the TFTP server and switch management interface are not in the
same layer-3 subnet, add a (default) route. Router(config)#ip route 0.0.0.0 0.0.0.0
10.10.10.1
!--- verify IP connectivity between switch and TFTP server Router#ping 10.20.20.200

Type escape sequence to abort.
Sending 5, 100-byte ICMP Echos to 10.20.20.200, timeout is 2 seconds:
!!!!
Success rate is 100 percent (5/5), round-trip min/avg/max = 1/1/4 ms
!---Copy the new software image into supervisor bootflash: Router#copy tftp: sup-bootdisk:
Address or name of remote host []? 10.20.20.200

```

```
Source filename []? s72033-ipserVICES_wan-vz.122-33.SXH1
Destination filename [s72033-ipserVICES_wan-vz.122-33.SXH1]?
Copy in progress ..CCCCCCCCCCCCCCCCCCCCCCCCCCCCCCCCCCCCCCCCCCCC
CCCCCCCCCCCCCCCCCCCCCCCCCCCCCCCCCCCCCCCCCCCCCCCCCCCCCCCCCCCC
!--- Output omitted
```

4. Copie a configuração do supervisor ativo, que anteriormente tinha sido salva no dispositivo compact flash, para o novo arquivo de configuração de inicialização do supervisor.

```
Router#copy disk0:VSS.cfg startup-config
Destination filename [startup-config]?
11196 bytes copied in 7.460 secs (1501 bytes/sec)
Router#
```

Observação: essa etapa é crítica porque a configuração do VSS e todas as variáveis de inicialização necessárias para inicializar a imagem correta do software IOS são adicionadas.

```
!--- Highlighted VSS configuration commands are critical to boot up the supervisor in VSS mode. !--- Verify VSS configuration in the startup-config file Router#more nvram:startup-config
```

```
!
hostname VSS
boot system flash sup-bootdisk:s72033-ipserVICES_wan-vz.122-33.SXH1
!--- Switch Virtual domain switch virtual domain 1
switch mode virtual
!--- this command gets populated upon converting standalone switch to VSS mode. Make sure this command is part the configuration. switch 1 priority 110
switch 2 priority 100
```

```
!--- Verify Virtual Switch Link (VSL) configuration interface Port-channel1 no switchport
no ip address switch virtual link 1
mls qos trust cos
no mls qos channel-consistency
!
interface Port-channel2
no switchport
no ip address
switch virtual link 2
mls qos trust cos
no mls qos channel-consistency
!--- Physical interfaces that are part of VSL interface TenGigabitEthernet1/1/4 no
switchport no ip address mls qos trust cos channel-group 1 mode on
```

```
interface TenGigabitEthernet1/1/5
no switchport
no ip address
mls qos trust cos
channel-group 1 mode on
```

```
interface TenGigabitEthernet2/1/4
no switchport
no ip address
mls qos trust cos
channel-group 2 mode on
```

```
interface TenGigabitEthernet2/1/5
no switchport
no ip address
mls qos trust cos
channel-group 2 mode on
```

5. Configure o VSS Switch_ID que identifica um switch Catalyst 6500 em um domínio de switching virtual. Como o VSS pode consistir em apenas dois switches, você precisa escolher 1 ou 2 dependendo de quais valores estão definidos no switch ativo. Você não

pode usar nenhum valor diferente de 1 ou 2.

```
!--- Verify active Switch_ID on the active switch Router#switch read switch_num local
Read switch_num from Active rommon is 1
!--- Note that since Switch_ID=1 is used for active switch, we would define Switch_ID=2 in
the new supervisor.
```

```
!--- Configure the Switch_ID on the supervisor. !--- Below command sets a Switch_ID ROMMON
variable. It is used during VSS boot up to identify a switch within a VSS domain. !--- Note
that the Switch_ID doesn't dictate the state (active vs. standby) of the supervisor.
```

```
Router#switch set switch_num 2 local
Set rommon's switch_num to 2
!--- Verify the Switch_ID configuration on the new supervisor. Router#switch read
switch_num local
Read switch_num from Active rommon is 2
```

6. Recarregue o switch de modo que, quando você recarregar, ele inicialize no modo VSS.**Cuidado:** não salve sua configuração atual em startup-config neste momento. Se você fizer isso, o startup-config será substituído pela configuração padrão e o switch não inicializará no modo VSS.**Exemplo de saída CLI:**

```
Router# reload
System configuration has been modified. Save? [yes/no]: no
Proceed with reload? [confirm]
00:25:07: %SYS-5-RELOAD: Reload requested by console.
Reload Reason: Reload Command.
00:26:49: %SYS-SP-3-LOGGER_FLUSHING:
System pausing to ensure console debugging output.
00:26:49: %OIR-SP-6-CONSOLE:
Changing console ownership to switch processor
!--- Output omitted !--- SP booting up, pay attention to the name of the image being loaded
by SP System Bootstrap, Version 8.5(1) Copyright (c) 1994-2006 by cisco Systems, Inc.
Cat6k-Sup720/SP processor with 1048576 Kbytes of main memory Autoboot executing command: "
boot system flash
sup-bootflash:s72033-ipservices_wan-vz.122-33.SXH1"
Loading image, please wait ...
Initializing ATA monitor library...
Self decompressing the image :
#####
#####
Restricted Rights Legend
Use, duplication, or disclosure by the Government is
subject to restrictions as set forth in subparagraph
(c) of the Commercial Computer Software - Restricted
Rights clause at FAR sec. 52.227-19 and subparagraph
(c) (1) (ii) of the Rights in Technical Data and Computer
Software clause at DFARS sec. 252.227-7013.
cisco Systems, Inc.
170 West Tasman Drive
San Jose, California 95134-1706
Cisco IOS Software, s72033_sp Software
(s72033_sp-IPSERVICES_WAN-VM),
Version 12.2(33)SXH1, RELEASE SOFTWARE (fc3)
Technical Support: http://www.cisco.com/techsupport
Copyright (c) 1986-2008 by Cisco Systems, Inc.
Compiled Thu 17-Jan-08 04:38 by prod_rel_team
Image text-base: 0x01020150, data-base: 0x01021000
!--- VSS configuration pre-parsed during bootup System detected Virtual Switch
configuration...
Interface TenGigabitEthernet 2/8/4 is member of Portchannel 2

!--- output omitted Initializing as Virtual Switch STANDBY processor
!--- VSL module ( supervisor in this scenario) brought up and role is resolved as standby
```

```

since there is already a active VSS switch. 00:00:30: %VSL_BRINGUP-6-MODULE_UP:
VSL module in slot 8 switch 2 brought up
00:00:57: %VSLP-5-VSL_UP:
Ready for Role Resolution with Switch=1,
MAC=0014.1bc6.1c00 over 8/4
00:01:01: %VSLP-5-RRP_ROLE_RESOLVED:
Role resolved as STANDBY by VSLP
00:01:01: %VSL-5-VSL_CNTRL_LINK: New VSL Control Link 8/4
!--- RP is booting up System Bootstrap, Version 12.2(17r)SX5, RELEASE SOFTWARE (fc1)
Technical Support: http://www.cisco.com/techsupport Copyright (c) 2006 by cisco Systems,
Inc. Cat6k-Sup720/RP platform with 1048576 Kbytes of main memory Download Start
!!!!!!!!!!!!!!!!!!!!!!!!!!!!!!!!!!!!!!!!!!!!!!!!!!!!!!!!!!!!!!!!!!!!!!!!!!!!!!!!!!!!!!!!!!!!!!!!!!!!!!!!!!!!!!!!!!!!!!!!
!!!!!!!!!!!!!!!!!!!!!!!!!!!!!!!!!!!!!!!!!!!!!!!!!!!!!!!!!!!!!!!!!!!!!!!!!!!!!!!!!!!!!!!!!!!!!!!!!!!!!!!!!!!!!!!!!!!!!!!!
!!!!!!!!!!!!!!!!!!!!!!!!!!!!!!!!!!!!!!!!!!!!!!!!!!!!!!!!!!!!!!!!!!!!!!!!!!!!!!!!!!!!!!!!!!!!!!!!!!!!!!!!!!!!!!!!!!!!!!!!
!!!!!!!!!!!!!!!!!!!!!!!!!!!!!!!!!!!!!!!!!!!!!!!!!!!!!!!!!!!!!!!!!!!!!!!!!!!!!!!!!!!!!!!!!!!!!!!!!!!!!!!!!!!!!!!!!!!!!!!!
!!!!!!!!!!!!!!!!!!!!!!!!!!!!!!!!!!!!!!!!!!!!!!!!!!!!!!!!!!!!!!!!!!!!!!!!!!!!!!!!!!!!!!!!!!!!!!!!!!!!!!!!!!!!!!!!!!!!!!!!
Restricted Rights Legend Use,
duplication, or disclosure by the Government is subject to restrictions as set forth in
subparagraph (c) of the Commercial Computer Software - Restricted Rights clause at FAR sec.
52.227-19 and subparagraph (c) (1) (ii) of the Rights in Technical Data and Computer
Software clause at DFARS sec. 252.227-7013. cisco Systems, Inc. 170 West Tasman Drive San
Jose, California 95134-1706 Cisco IOS Software, s72033_rp Software (s72033_rp-
IPSERVICES_WAN-VM), Version 12.2(33)SXH1, RELEASE SOFTWARE (fc3) Technical Support:
http://www.cisco.com/techsupport Copyright (c) 1986-2008 by Cisco Systems, Inc. Compiled
Thu 17-Jan-08 04:04 by prod_rel_team Image text-base: 0x01020150, data-base: 0x01021000 !--
- output omitted Press RETURN to get started! !--- Look out for -- "%PFREDUN-SW2_SPSTBY-6-
STANDBY: Initializing for SSO mode" in the active console to make sure standby is running in
SSO mode.!--- After standby boots up it's console is locked
VSS-sdby>
Standby console disabled
VSS-sdby>
Standby console disabled

```

Observação: para configurar o VSS em várias sub-redes, a configuração em standby não é necessária no VSS. Os roteadores de gateway devem ser configurados como a SVI da VLAN.

Verificar

No momento, não há procedimento de verificação disponível para esta configuração.

A [Output Interpreter Tool \(somente clientes registrados\) \(OIT\) oferece suporte a determinados comandos show](#). Use a OIT para exibir uma análise da saída do comando show.

Troubleshoot

Esta seção fornece informações que podem ser usadas para o troubleshooting da sua configuração.

Incompatibilidade de software entre os Supervisor Engines

Se houver uma incompatibilidade de software entre os mecanismos de supervisor, o supervisor de standby é ativado no modo de redundância RPR (não no modo de redundância SSO) e o VSS não é totalmente inicializado.

Para resolver o problema, verifique se o software necessário está presente na memória flash do supervisor de standby e se as instruções de inicialização apontam para o software correto. Recarregue o supervisor de standby para que ele inicialize com o software correto e ingresse no

VSS.

Informações Relacionadas

- [Sistema de switching virtual Cisco Catalyst 6500 1440](#)
- [Suporte a Produtos de LAN](#)
- [Suporte de tecnologia de switching de LAN](#)
- [Suporte Técnico e Documentação - Cisco Systems](#)