

Conheça o ponto de acesso WAP361 Wireless-AC N Dual Radio Wall Plate com PoE



Introduction

O ponto de acesso WAP361 Wireless-AC/N Dual Radio Wall Plate com PoE usa rádio de banda dupla simultâneo para uma melhor cobertura e capacidade do usuário. As interfaces LAN Gigabit Ethernet com Power over Ethernet (PoE) facilitam a instalação flexível e reduzem os custos de cabeamento e fiação.

Para fornecer acesso de convidado altamente seguro a visitantes e outros usuários, o WAP361 oferece suporte a um portal cativo com várias opções de autenticação e a capacidade de configurar direitos, funções e largura de banda. Configure um cluster de WAPs para roaming perfeito dentro de um campus e gerencie-os através de um único endereço IP.

Recursos do produto

- Suporte simultâneo a rádio de banda dupla de até 1,2 Gbps em ambos os rádios para aproveitar ao máximo a capacidade e a cobertura
- Configuração de ponto único, uma tecnologia sem controlador, simplifica a implantação e o gerenciamento de vários pontos de acesso sem exigir hardware adicional
- Cinco interfaces de rede local (LAN) Gigabit Ethernet podem permitir um uplink de alta velocidade para a rede com fio e também suporte à agregação de links para aumentar a largura de banda geral entre as duas portas
- Um suporte de portal cativo facilita o acesso de convidados altamente seguro e personalizado com vários direitos e funções
- A instalação simples através de um Assistente de configuração e uma configuração intuitiva baseada na Web facilitam a implantação e a configuração rápidas e simples em minutos
- O suporte para Power over Ethernet (POE) permite uma instalação fácil sem cabeamento adicional caro
- Várias antenas internas
- Concebido para ser montado numa caixa de parede e de junção numa orientação vertical com um parafuso de segurança adicional na parte superior.
- A Qualidade de Serviço (QoS - Intelligent Quality of Service) prioriza o tráfego de rede para ajudar a manter os aplicativos de rede críticos em execução com o melhor desempenho
- O suporte para IPv6 permite que você implante aplicativos de rede e sistemas operacionais futuros sem atualizações dispendiosas.

Conteúdo do pacote





c)



d)



e)

- a) WAP361 Wireless-AC/N Ponto de acesso de placa de parede de rádio duplo com PoE
- b) Cabo Ethernet
- c) Guia de início rápido
- d) Suporte de montagem na parede
- e) Kit de montagem em parede

Requisitos mínimos

- Um switch ou roteador com suporte a PoE, injetor de PoE ou adaptador de energia CA
- Navegador da Web ativado por Java para a configuração baseada na Web

Configurações padrão

Parâmetro	Valor padrão
Nome de usuário	cisco
Senha	cisco
Endereço IP da LAN	192.168.1.1
IP da LAN de retorno	192.168.1.245
Máscara de sub-rede	255.255.255.0

Detalhes técnicos

Diagrama do produto

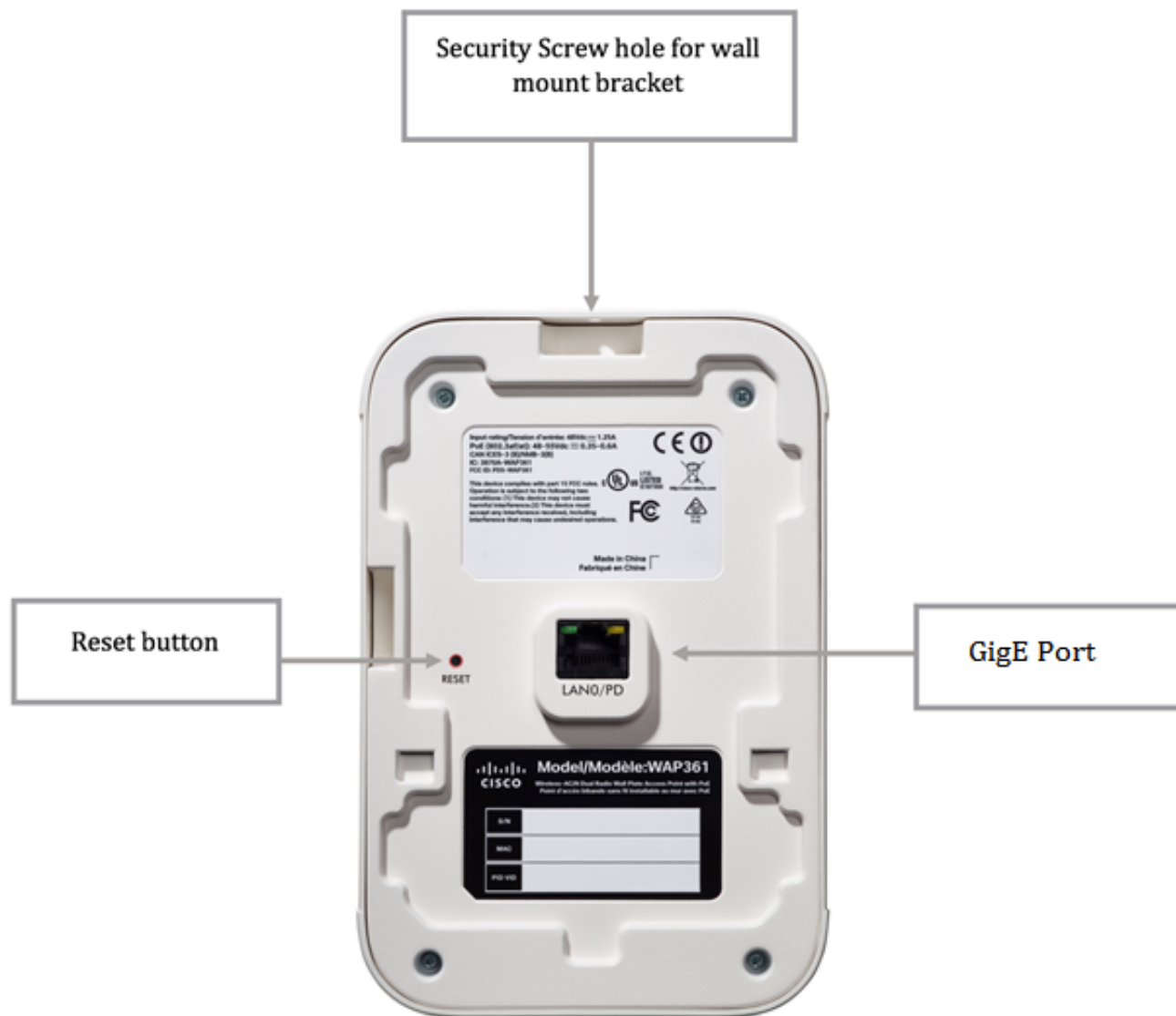
Vista do painel frontal e direito

O painel frontal mostra o logotipo da Cisco e o LED multifuncional e, no painel direito, o slot de trava Kensington e a porta do adaptador 48VDC estão localizados.



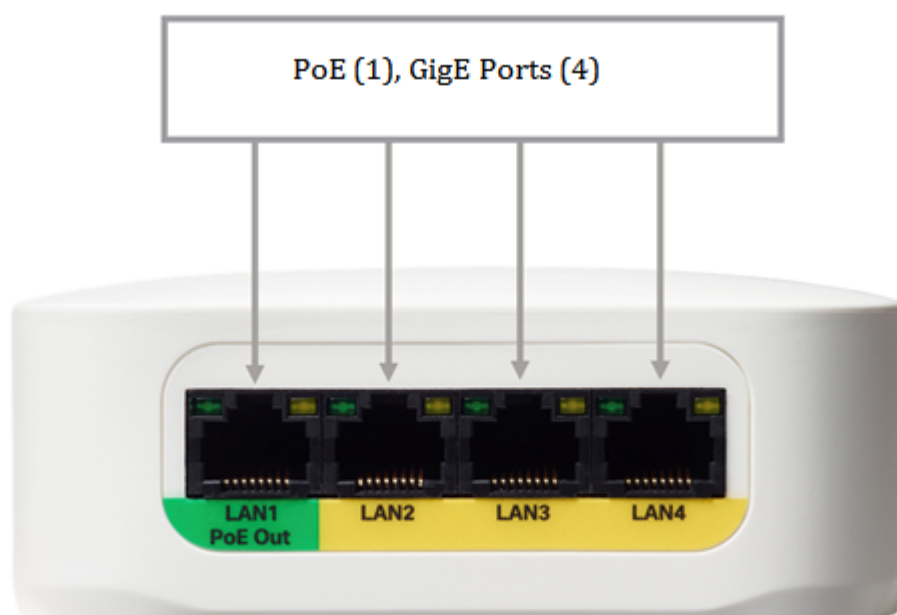
Vista do painel traseiro

No painel traseiro, o adesivo mostrando algumas informações sobre o dispositivo, como o número exato do modelo com a descrição do dispositivo, as especificações de energia, o número de série, o endereço MAC e outras informações vitais podem ser vistas. O botão Reset (Redefinir) e uma das cinco portas Gigabit Ethernet (GE) também estão localizadas na parte traseira.



Vista do painel inferior

O painel inferior mostra as quatro portas Ethernet, uma porta PoE e quatro das cinco portas Gigabit Ethernet.



LED multifunção



Esse LED indica o status do dispositivo dependendo do estado em que ele está.

Função	Nome do LED	Comportamento do LED
LED do sistema multifuncional	Alimentação	Off O WAP361 está fora de energia Azul Sólido - Pelo menos um cliente sem fio está conectado ao WAP. Piscando - A atualização do firmware está em andamento Verde Sólido - Nenhum cliente sem fio está conectado Piscando - WAP361 está inicializando Vermelho Sólido - O WAP361 não inicializa com as duas imagens de firmware
LED LINK/ACT	LED LINK/ACT	Localizado à esquerda da porta. A luz acende quando um link entre a porta correspondente e outro dispositivo é

		detectado. A luz pisca quando a porta está passando tráfego.
LED PoE	LED PoE	(Âmbar) Localizado à direita da porta. A luz acende quando a energia é fornecida a um dispositivo conectado à porta correspondente.

Note: Para saber mais sobre as especificações de produto e hardware do WAP361 Wireless-AC/N Dual Radio Wall Plate Access Point com PoE, clique [aqui](#).

Conteúdo relacionado:

- [Opções de montagem interna do WAP361](#)
- [Montagem na parede do ponto de acesso de placa de rádio dupla WAP361 Wireless-ACN com PoE](#)
- [Configurar exibição de LED em WAP150 e WAP361](#)
- [Definir as configurações básicas do rádio em WAP150 e WAP361](#)
- [Definir as configurações avançadas de rádio no WAP361](#)
- [Ativar a faixa em um ponto de acesso sem fio](#)
- [Configure as configurações gerais de SNMP no WAP361 e WAP150](#)