

# Conheça o roteador VPN RV340 Dual-WAN

## Introduction



O objetivo deste artigo é fornecer um "o que está na caixa?" especificações de produto de estilo sobre o roteador VPN de WAN dupla RV340. Para uma análise mais aprofundada, [clique aqui para ver a folha de dados consolidada RV34X Series](#).

O roteador VPN de WAN dupla RV340 é um dispositivo flexível, fácil de usar e de alto desempenho, bem adequado para pequenas empresas. Com mais recursos de segurança, como Filtragem da Web, Controle de Aplicativos e Proteção de Origem de IP, o novo RV340 oferece conectividade com fio, banda larga e altamente segura para pequenos escritórios e funcionários remotos. Esses novos recursos de segurança também facilitam o ajuste da atividade permitida na rede.

**Note:** Para ver um artigo de estilo "back of the box" sobre o roteador VPN WAN dupla RV340, [clique aqui](#).

## Recursos do produto

- Controle de aplicativos para proteger sua rede por meio de conjuntos de políticas de aplicativos
- Filtragem da Web para proteção contra sites mal-intencionados ou não relacionados ao trabalho. Filtrando mais de 27 bilhões de URLs.
- Filtragem de conteúdo para restringir o acesso a determinados sites.
- Cliente de trabalhador remoto para o trabalhador em movimento.
- A VPN de site a site IP Security (IPsec) ajuda a permitir a conectividade segura para funcionários remotos e vários escritórios.
- Segurança forte: Criptografia de hardware e firewall SPI (stateful packet inspection) comprovados.
- Portas WAN duplas
- Portas USB duplas para backup e restauração, e para failover de modem 3G/4G ou conectividade primária alternativa.
- Portas Gigabit Ethernet de alto desempenho, permitindo transferências de arquivos grandes e vários usuários.
- Instalação simples e utilitário intuitivo baseado na Web
- Suporte de gerenciamento de rede FindIT
- Suporte líder do setor

## Conteúdo do pacote



a)



b)



c)



d)



e)



)



g)



h)



i)

- a) Roteador VPN WAN duplo RV340
- b) Cabo Ethernet
- c) Guia de início rápido
- d) Adaptador de alimentação
- e) Cabo do console
- f) 2 suportes para montagem em rack
- g) 8 parafusos de montagem
- h) Âncoras e parafusos
- i) Pastas de espuma

## Requisitos mínimos

- Um switch ou roteador com suporte a PoE, injetor de PoE ou adaptador de energia CA
- Navegador da Web ativado por Java para a configuração baseada na Web

## Configurações padrão

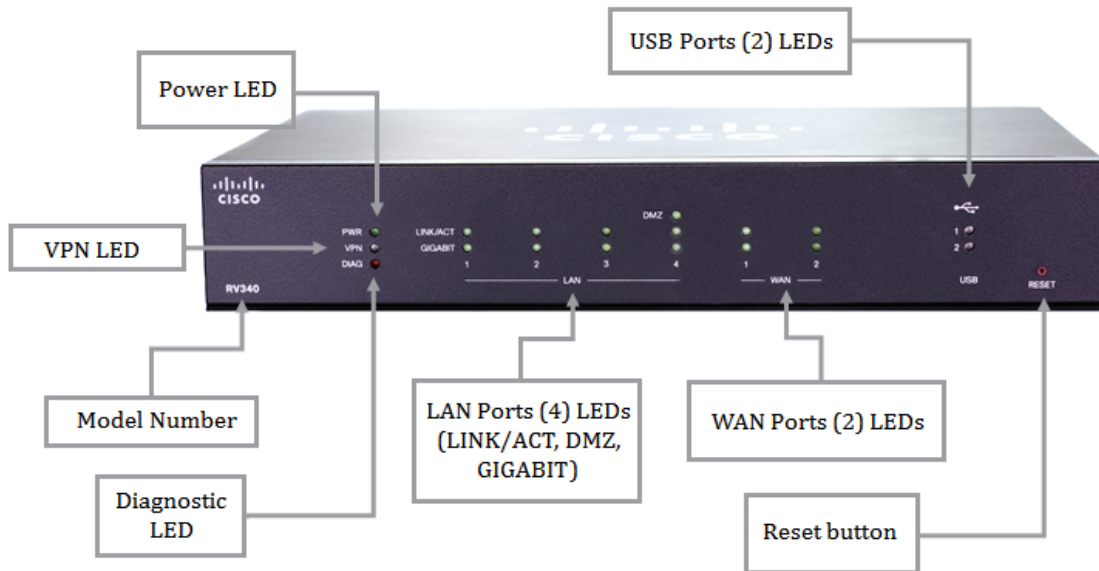
Parâmetro	Valor padrão
Nome de usuário	cisco
Senha	cisco
Endereço IP da LAN	192.168.1.1
IP da LAN de retorno	192.168.1.1
Máscara de sub-rede	255.255.255.0

## Exibições de produtos

### Vista do painel frontal

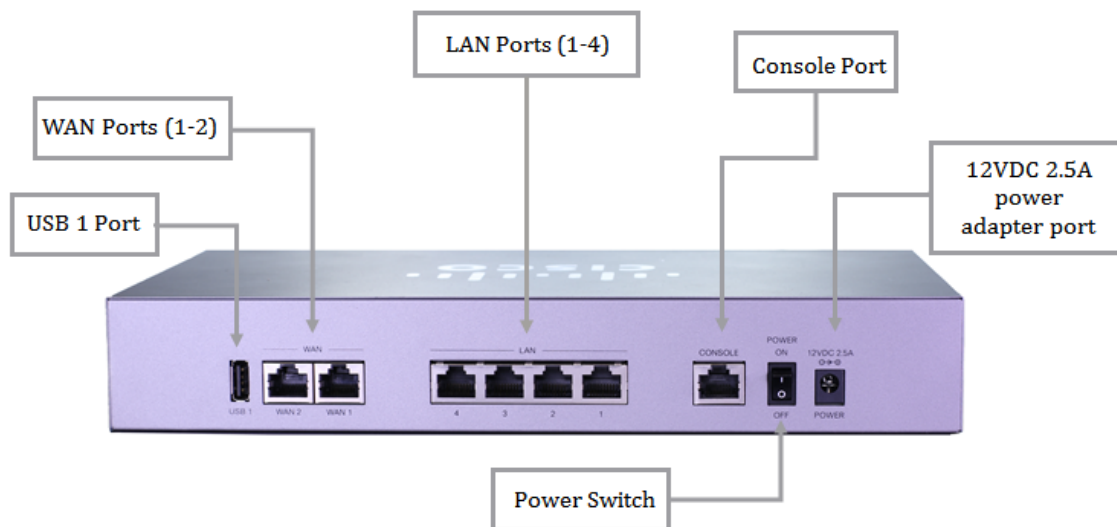
O painel frontal mostra o número do modelo, o botão Reset (Redefinir) e vários LEDs para

Power (Alimentação), VPN, Diagnostics (Diagnóstico), LAN, WAN e USB.



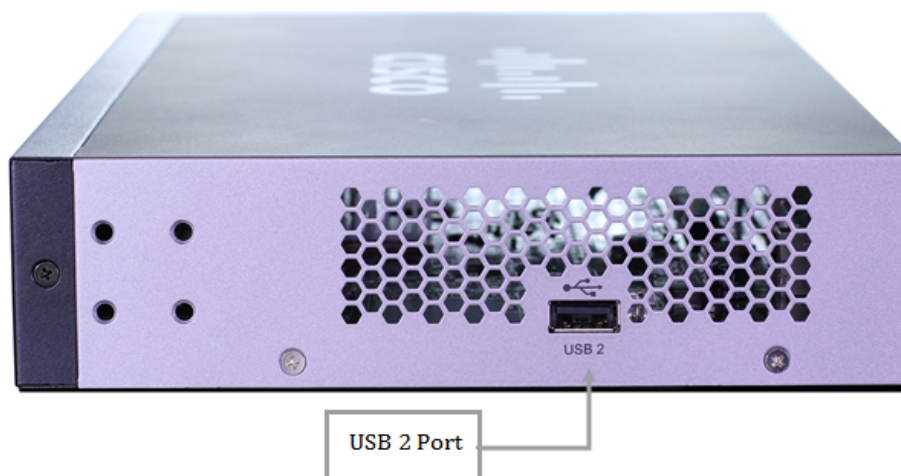
### Vista do painel traseiro

O painel traseiro mostra a porta USB 1, as portas WAN 1 e 2, as portas LAN 1 a 4, a porta do console, a chave On e Off e a porta do adaptador de energia 12VDC 2.5A.



### Vista do painel do lado direito

O painel direito mostra a segunda porta USB.



## Detalhes técnicos

### LEDs de status

Esse LED indica o status do dispositivo dependendo do estado em que ele está.

Função	Nome do LED	Comportamento do LED
LINK/ACT e velocidade	LED superior LAN1-4	VERDE DESLIGADO - Nenhum link detectado Piscando - Link detectado, Dados Rx/TX
GIGABIT	LED inferior LAN1-4	VERDE DESLIGADO - link 10 M/100 M detectado ou nenhum link Sólido - Link 1000 M detectado
Alimentação	PWR	VERDE DESLIGADO - O dispositivo está DESLIGADO. Sólido - Ligado e inicializado. Piscando - Inicializando
DMZ	DMZ	VERDE DESLIGADO - O dispositivo está DESLIGADO ou a DMZ está desativada. Sólido - DMZ ativado.
VPN	LED VPN	VERDE DESLIGADO - Nenhum túnel VPN definido ou nenhum túnel VPN foi desativado. Sólido - Pelo menos um túnel VPN está ativado. Piscando - Dados Rx/TX Âmbar Sólido - Nenhuma VPN habilitada está ativada.
Diagnóstico	DIAG	VERMELHO DESLIGADO - Sem energia ou prestes a inicializar. Piscando lentamente - O firmware está sendo atualizado. Piscando rápido - A atualização do firmware está falhando. Sólido - O sistema falhou ao

		inicializar com imagens de firmware ativas e inativas ou no modo de recuperação.
USB	USB 1 e USB 2	VERDE DESLIGADO - Sem energia ou USB detectado, ou USB conectado, mas não reconhecido. Sólido - USB está conectado ao ISP e USB é reconhecido. Piscando - Dados Rx/TX

**Note:** Para saber mais sobre as especificações do produto RV340, clique [aqui](#).

## Conteúdo relacionado

- [Defina as configurações de Power over Ethernet \(PoE\) no roteador RV345P](#)
- [Configurar o controle de aplicativos no roteador RV34x Series](#)
- [Configurar o filtro de conteúdo no roteador RV34x Series](#)
- [Configurar o IP Source Guard no RV34x Series Router](#)
- [Defina as configurações de log do sistema no RV34x Series Router](#)
- [Gerenciar agendas no roteador RV34x Series](#)

Exibir um vídeo relacionado a este artigo...

[Clique aqui para ver outras palestras técnicas da Cisco](#)