

Explicação e exemplos de solução de problemas da estrutura ASR 9900 Series

Contents

[Introduction](#)

[Visão geral da malha](#)

[Detalhes da malha](#)

[Tufão](#)

[Tomahawk](#)

[Requisitos de placa de malha](#)

[Verifique a placa de malha](#)

[Status do Link da Barra Cruzada](#)

[Estatísticas de barras cruzadas](#)

[Verifique a placa de linha](#)

[Status do Link da Barra Cruzada](#)

[Estatísticas de barras cruzadas](#)

[Troubleshoot](#)

[Porta da barra cruzada para baixo](#)

[Syslog de Spine Indisponível](#)

[Syslog inativo de FC](#)

[Informações Relacionadas](#)

[Appendix](#)

[Mapeamentos lógicos para slots físicos](#)

[9922](#)

[9912](#)

[Multicast](#)

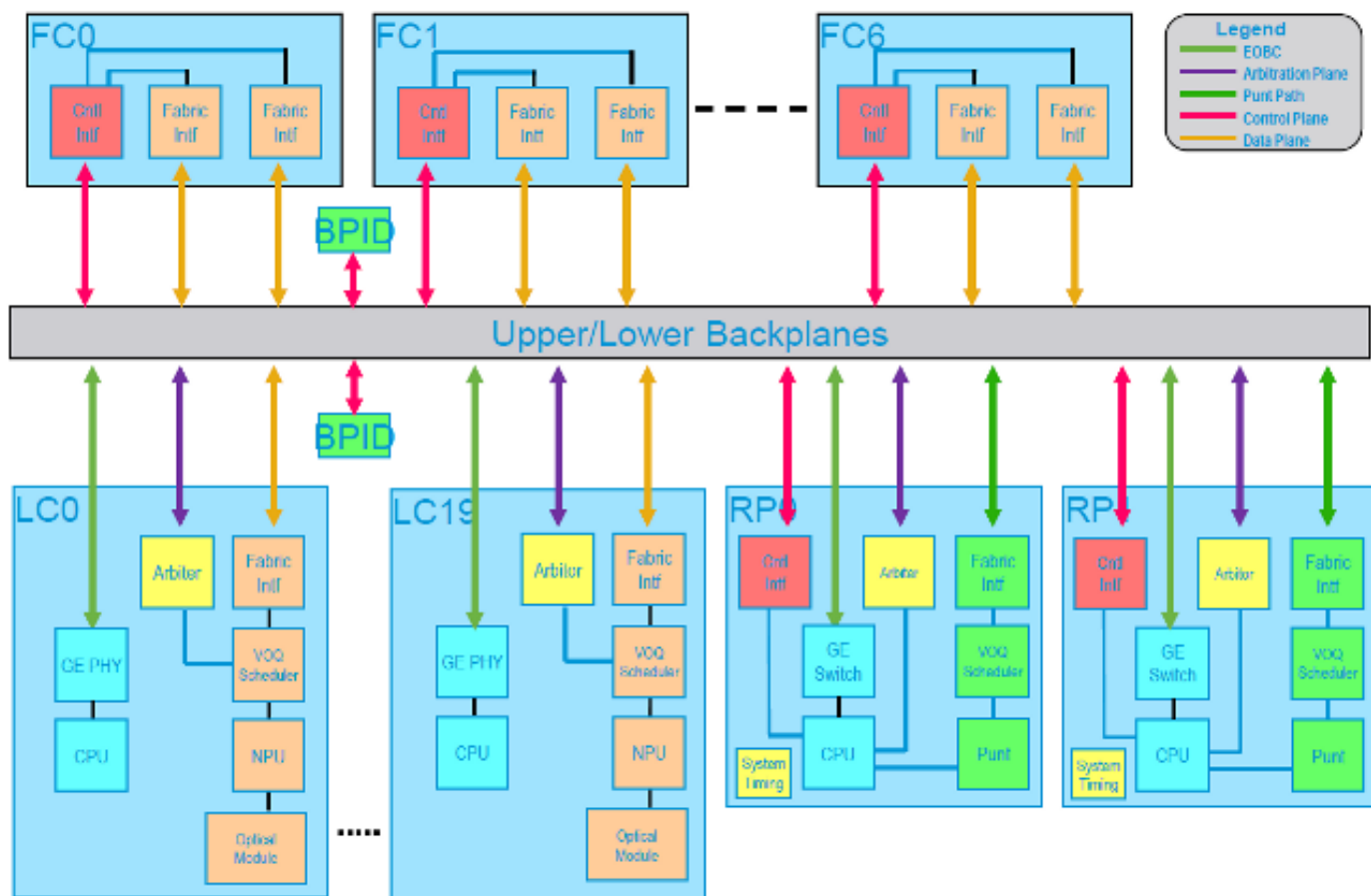
Introduction

Este documento descreve o uso de placas de malha separadas com o ASR 9922 e o ASR 9912, semelhante à arquitetura de malha implementada com o Cisco Carrier Routing System (CRS).

O ASR 9000 (ASR9K) da Cisco usa um sistema de estrutura de três estágios. Em outros tipos de chassi (por exemplo, 9006 e 9010), a estrutura de três estágios é dividida em estágio um e estágio três nas placas de linha (LCs) e estágio dois no Route Switch Processor (RSP). Com o advento do 9922 e do 9912, o estágio dois da estrutura foi movido do RSP para placas de estrutura dedicadas e uma placa de processador de rota (RP) é usada em vez do RSP.

Cada placa de malha (FC) é seu próprio spine. Estes termos podem ser utilizados indistintamente, bem como o termo "plano" que é utilizado na terminologia do SIR. Abaixo está

uma visualização de alto nível do sistema com a barra cruzada sendo rotulada como 'Intf de estrutura'.



Visão geral da malha

Cada FC tem dois ASICs de matriz de comutação, comumente chamados de ASICs de barras cruzadas, que são mapeados como instâncias 0 e 1, enquanto cada LC e RP tem uma interface de barras cruzadas, instância 0.

Em cada LC, há duas interfaces Serializer/Deserializer (SerDes) que se conectam a cada FC, uma interface SerDes por barra cruzada FC (0 e 1). Essas barras cruzadas FC atuam como nosso estágio dois no tecido de três estágios, enquanto o estágio um e o estágio três existem como a barra cruzada do LC. Além disso, cada RP tem uma interface SerDes por FC com essa conexão sempre na instância 0 da barra cruzada de FCs.

Detalhes da malha

Os Processadores de Rede (NPs - Network Processors) e os ASICs de Interface de Estrutura (FIAs - Fabric Interface ASICs) são independentes da programação em links de barras cruzadas, o tráfego tem a carga balanceada em todos os oito links que compõem a interface SerDes. Se um único link dentro da interface SerDes tiver um problema, a interface inteira será desativada. Ao detectar essa falha, os drivers de estrutura executam um retrain para tentar corrigir o link.

Tufão

Com a atual arquitetura Typhoon, cinco FCs são compatíveis. Essas placas fornecem links de 8x7,5 G por interface SerDes, o que equivale a 55 G de largura de banda disponível depois que a codificação é contabilizada. Com todos os cinco FCs, cada LC terá $2 \times 55 \times 5 = 550$ Gbps de largura de banda disponível. Ao contabilizar a redundância de estrutura 4+1, 440 Gbps estão disponíveis por LC.

Observação: em um chassi 9000 Series com RSP-440 e Typhoon LCs, há links 4x8x7.5 G para cada RSP, além de dois links adicionais. Os quatro links de cada RSP fornecem os 440 Gbps completos disponíveis por LC.

Tomahawk

Placas de última geração suportam conexões SerDes de 115 Gbps. Com o suporte adicional de sete placas de malha, isso fornece $2 \times 115 \times 7 = 1,61$ Tbps de largura de banda por slot. Contabilizando a redundância de estrutura 6+1, isso fornece 1,38 Tbps por slot.

Requisitos de placa de malha

Como a largura de banda na barra cruzada é compartilhada entre todos os FIAs e NPs, alguns cálculos são necessários para determinar a largura de banda e a redundância de estrutura reais.

Para calcular o número mínimo de FCs necessários para um LC específico, use esta fórmula:

$$(\text{num_ports_used} * \text{port_bandwidth}) / (\text{FC_bandwidth})$$

No caso da placa GigE de 36x10 com 30 portas, isso é $(30 * 10) / (110) = 2,72$ FCs ou três FCs arredondados.

Para calcular a redundância n+1, use esta fórmula:

$$(\text{num_ports_used} * \text{port_bandwidth}) / (\text{FC_bandwidth}) + 1$$

No caso da placa GigE 36x10, seriam cinco se todas as 36 portas fossem usadas.

Esta tabela descreve o número de FCs necessários para taxa de linha completa.

Tipo de LC	Min. FC necessário no chassi	Número FC necessário para redundância n+1
A9K-MOD80	1	2
A9K-MOD160	2	3
A9K-2x100GE	2	3
A9K-24x10GE	3	4
A9K-36x10GE	4	5

Verifique a placa de malha

Status do Link da Barra Cruzada

A primeira coisa a verificar é se todos os links SerDes em todos os planos, FCs, estão ativos. Para verificar isso, insira o comando **show controller fabric plane [all | [0-6]]**. Neste exemplo, como há dois RPs e três LCs, há links $(1 \times 2) + (2 \times 3) = 8$ e todos os links estão ativos em todos os planos.

Observação: na versão 4.3.0 e posterior, o status de todos os planos pode ser verificado de uma só vez. Anteriormente, cada um tinha que ser especificado individualmente.

```
RP/0/RP1/CPU0:ASR9922-B#show platform
Tue Apr 15 14:24:00.935 UTC
Node                Type                State                Config State
-----
0/RP0/CPU0          ASR-9922-RP-SE(Standby)  IOS XR RUN          PWR,NSHUT,MON
0/RP1/CPU0          ASR-9922-RP-SE(Active)  IOS XR RUN          PWR,NSHUT,MON
0/0/CPU0            A9K-2x100GE-SE         IOS XR RUN          PWR,NSHUT,MON
0/2/CPU0            A9K-36x10GE-SE         IOS XR RUN          PWR,NSHUT,MON
0/3/CPU0            A9K-MOD160-TR          IOS XR RUN          PWR,NSHUT,MON
0/3/1               A9K-MPA-4X10GE         OK                   PWR,NSHUT,MON
```

```
RP/0/RP1/CPU0:ASR9922-B#show controller fabric plane all
Mon Apr 14 14:37:00.116 UTC
Flags: Admin State: 1-Up 2-Down 12-UnPowered 16-Shutdown
Oper State: 1-Up 2-Down 3-Admin Down
Summary for All Fabric Planes:
Plane Id Admin State Oper State  Links Up Links Down In Pkt Count  Out Pkt count
=====
0           01           01           08           00           346770           431250
1           01           01           08           00           44397            44397
2           01           01           08           00           44459            44459
3           01           01           08           00           94005            94005
4           01           01           08           00           73814            73814
```

Se um link for exibido como inativo, o comando **show controller fabric crossbar link-status instance <0-1> spine <FC_num>** poderá ser usado para identificar exatamente qual. Neste exemplo, há cinco links de barras cruzadas até a instância 0 do FC4 e três links até a instância 1 do FC4 ($5+3=8$ de antes). Há mais dois na instância 0 devido aos RPs.

Observação: consulte o [Apêndice](#) para obter detalhes sobre mapeamentos de slots lógicos para físicos.

```
RP/0/RP1/CPU0:ASR9922-B#show controllers fabric crossbar link-status instance 0 spine 4
Fri Apr 18 18:08:31.953 UTC
PORT    Remote Slot  Remote Inst  Logical ID  Status
=====
01       05           00           0           Up
04       04           00           0           Up
05       02           00           0           Up
08       00           00           0           Up
09       01           00           0           Up
```

```
RP/0/RP1/CPU0:ASR9922-B#show controllers fabric crossbar link-status instance 1 spine 4
Fri Apr 18 18:09:13.637 UTC
PORT    Remote Slot  Remote Inst  Logical ID  Status
```

```

=====
00          05          00          0          Up
04          04          00          0          Up
05          02          00          0          Up

```

Estatísticas de barras cruzadas

Com o link-status coletado na saída anterior como um mapeamento e essas estatísticas, é fácil restringir qualquer componente que tenha um problema de tráfego. Para cada porta de barra cruzada, interface SerDes, haverá estatísticas de entrada (de LC) e saída (em direção a LC). Eles são coletados por instância de barra cruzada FC.

```
RP/0/RP1/CPU0:ASR9922-B#show controller fabric crossbar statistics instance 0 spine 4
```

```
Tue Apr 22 16:52:23.162 UTC
```

```
Port statistics for xbar:0 port:0
```

```
=====
```

```
Hi priority stats (unicast)
```

```
=====
```

```
Low priority stats (multicast)
```

```
=====
```

```
Port statistics for xbar:0 port:1
```

```
=====
```

```
Hi priority stats (unicast)
```

```
=====
```

```
    Ingress Packet Count Since Last Read      : 14016
```

```
    Egress Packet Count Since Last Read       : 24971
```

```
Low priority stats (multicast)
```

```
=====
```

```
Port statistics for xbar:0 port:2
```

```
=====
```

```
Hi priority stats (unicast)
```

```
=====
```

```
Low priority stats (multicast)
```

```
=====
```

```
Port statistics for xbar:0 port:4
```

```
=====
```

```
Hi priority stats (unicast)
```

```
=====
```

```
    Ingress Packet Count Since Last Read      : 21056
```

```
    Egress Packet Count Since Last Read       : 32195
```

```
Low priority stats (multicast)
```

```
=====
```

```
Port statistics for xbar:0 port:5
```

```
=====
```

```
Hi priority stats (unicast)
```

```
=====
```

```
    Ingress Packet Count Since Last Read      : 7024
```

```
    Egress Packet Count Since Last Read       : 10477
```

```
Low priority stats (multicast)
```

```
=====
```

Port statistics for xbar:0 port:6

=====

Hi priority stats (unicast)

=====

Low priority stats (multicast)

=====

Port statistics for xbar:0 port:7

=====

Hi priority stats (unicast)

=====

Low priority stats (multicast)

=====

Port statistics for xbar:0 port:8

=====

Hi priority stats (unicast)

=====

Low priority stats (multicast)

=====

Ingress Packet Count Since Last Read : 37388

Egress Packet Count Since Last Read : 37388

Port statistics for xbar:0 port:9

=====

Hi priority stats (unicast)

=====

Ingress Packet Count Since Last Read : 72882

Egress Packet Count Since Last Read : 47335

Low priority stats (multicast)

=====

Ingress Packet Count Since Last Read : 37386

Egress Packet Count Since Last Read : 37386

Port statistics for xbar:0 port:10

=====

Hi priority stats (unicast)

=====

Low priority stats (multicast)

=====

Port statistics for xbar:0 port:11

=====

Hi priority stats (unicast)

=====

Low priority stats (multicast)

=====

Port statistics for xbar:0 port:12

=====

Hi priority stats (unicast)

=====

Low priority stats (multicast)

=====

Port statistics for xbar:0 port:13

=====

Hi priority stats (unicast)
=====

Low priority stats (multicast)
=====

Port statistics for xbar:0 port:14
=====

Hi priority stats (unicast)
=====

Low priority stats (multicast)
=====

Port statistics for xbar:0 port:15
=====

Hi priority stats (unicast)
=====

Low priority stats (multicast)
=====

Port statistics for xbar:0 port:16
=====

Hi priority stats (unicast)
=====

Low priority stats (multicast)
=====

Port statistics for xbar:0 port:17
=====

Hi priority stats (unicast)
=====

Low priority stats (multicast)
=====

Port statistics for xbar:0 port:18
=====

Hi priority stats (unicast)
=====

Low priority stats (multicast)
=====

Port statistics for xbar:0 port:19
=====

Hi priority stats (unicast)
=====

Low priority stats (multicast)
=====

Port statistics for xbar:0 port:20
=====

Hi priority stats (unicast)
=====

Low priority stats (multicast)
=====

Port statistics for xbar:0 port:22
=====

```

Hi priority stats (unicast)
=====

Low priority stats (multicast)
=====

Port statistics for xbar:0 port:24
=====
Hi priority stats (unicast)
=====

Low priority stats (multicast)
=====

Total Unicast In:      114978
Total Unicast Out:     114978
Total Multicast In:    74774
Total Multicast Out:   74774

```

Verifique a placa de linha

No próprio LC, entre a barra cruzada e cada FIA, há links 2x8x6.25 que fornecem 100 G de largura de banda bruta por FIA. Entre cada NP e FIA há um único link 8x6.25 que fornece 50 G de largura de banda bruta por NP.

Observação: a largura de banda referenciada é a largura de banda bruta. A largura de banda real é ligeiramente menor depois que a sobrecarga é considerada.

Status do Link da Barra Cruzada

A coleção de status de links de barras cruzadas para um LC é semelhante à de um FC, mas nesse caso os links da barra cruzada do FC para a barra cruzada do LC serão vistos, bem como a barra cruzada do LC para os links do FIA. Como mencionado anteriormente, cada FIA se conecta à barra cruzada através de dois links. Neste exemplo, as portas 00 e 24 se conectam ao FIA 2. Como nos exemplos anteriores, os slots remotos 22-26 são os FCs e 0/2/CPU0 corresponde ao próprio slot 4.

```

RP/0/RP1/CPU0:ASR9922-B#show controller fabric crossbar link-status inst 0 loc 0/2/CPU0
Wed Apr 23 14:22:42.250 UTC

```

PORT	Remote Slot	Remote Inst	Logical ID	Status
00	04	02	1	Up
01	04	01	1	Up
02	04	01	0	Up
03	04	00	0	Up
04	04	00	1	Up
05	04	03	1	Up
06	04	05	1	Up
07	25	01	0	Up
08	04	03	0	Up
09	25	00	0	Up
10	04	05	0	Up
11	26	01	0	Up
12	26	00	0	Up

14	24	00	0	Up
15	24	01	0	Up
16	23	00	0	Up
17	23	01	0	Up
20	22	00	0	Up
22	22	01	0	Up
23	04	04	1	Up
24	04	02	0	Up
25	04	04	0	Up

Estatísticas de barras cruzadas

Usando o link-status coletado na saída anterior como um mapeamento de referência, a saída de estatísticas abaixo pode ser usada como uma maneira fácil de restringir quaisquer componentes que exibam perda de tráfego.

```
RP/0/RP1/CPU0:ASR9922-B#show controller fabric crossbar statistics instance 0 loc 0/2/CPU0
```

```
Wed Apr 23 15:53:41.955 UTC
```

```
Port statistics for xbar:0 port:0
```

```
=====
```

```
Hi priority stats (unicast)
```

```
=====
```

```
Ingress Packet Count Since Last Read      : 15578
```

```
Egress Packet Count Since Last Read       : 11957
```

```
Low priority stats (multicast)
```

```
=====
```

```
Port statistics for xbar:0 port:1
```

```
=====
```

```
Hi priority stats (unicast)
```

```
=====
```

```
Ingress Packet Count Since Last Read      : 15775
```

```
Egress Packet Count Since Last Read       : 11647
```

```
Low priority stats (multicast)
```

```
=====
```

```
Port statistics for xbar:0 port:2
```

```
=====
```

```
Hi priority stats (unicast)
```

```
=====
```

```
Ingress Packet Count Since Last Read      : 15646
```

```
Egress Packet Count Since Last Read       : 19774
```

```
Low priority stats (multicast)
```

```
=====
```

```
Ingress Packet Count Since Last Read      : 31424
```

```
Egress Packet Count Since Last Read       : 188544
```

```
Port statistics for xbar:0 port:3
```

```
=====
```

```
Hi priority stats (unicast)
```

```
=====
```

```
Ingress Packet Count Since Last Read      : 15663
```

```
Egress Packet Count Since Last Read       : 15613
```

```
Low priority stats (multicast)
```

```
=====
```

```
Ingress Packet Count Since Last Read      : 31424
```

```
Egress Packet Count Since Last Read       : 188547
```

Port statistics for xbar:0 port:4
=====
Hi priority stats (unicast)
=====
Ingress Packet Count Since Last Read : 15758
Egress Packet Count Since Last Read : 15813

Low priority stats (multicast)
=====

Port statistics for xbar:0 port:5
=====
Hi priority stats (unicast)
=====
Ingress Packet Count Since Last Read : 15742
Egress Packet Count Since Last Read : 15628

Low priority stats (multicast)
=====

Port statistics for xbar:0 port:6
=====
Hi priority stats (unicast)
=====
Ingress Packet Count Since Last Read : 15773
Egress Packet Count Since Last Read : 13687

Low priority stats (multicast)
=====

Port statistics for xbar:0 port:7
=====
Hi priority stats (unicast)
=====

Low priority stats (multicast)
=====

Port statistics for xbar:0 port:8
=====
Hi priority stats (unicast)
=====
Ingress Packet Count Since Last Read : 15679
Egress Packet Count Since Last Read : 15793

Low priority stats (multicast)
=====

Port statistics for xbar:0 port:9
=====
Hi priority stats (unicast)
=====
Ingress Packet Count Since Last Read : 72826
Egress Packet Count Since Last Read : 58810

Low priority stats (multicast)
=====

Port statistics for xbar:0 port:10
=====

```
Hi priority stats (unicast)
=====
    Ingress Packet Count Since Last Read      : 15653
    Egress Packet Count Since Last Read       : 23041

Low priority stats (multicast)
=====
    Egress Packet Count Since Last Read       : 188544

Port statistics for xbar:0 port:11
=====
Hi priority stats (unicast)
=====

Low priority stats (multicast)
=====

Port statistics for xbar:0 port:12
=====
Hi priority stats (unicast)
=====
    Ingress Packet Count Since Last Read      : 54172
    Egress Packet Count Since Last Read       : 35440

Low priority stats (multicast)
=====

Port statistics for xbar:0 port:14
=====
Hi priority stats (unicast)
=====
    Ingress Packet Count Since Last Read      : 15161
    Egress Packet Count Since Last Read       : 17790

Low priority stats (multicast)
=====

Port statistics for xbar:0 port:15
=====
Hi priority stats (unicast)
=====

Low priority stats (multicast)
=====

Port statistics for xbar:0 port:16
=====
Hi priority stats (unicast)
=====
    Ingress Packet Count Since Last Read      : 15220
    Egress Packet Count Since Last Read       : 17790

Low priority stats (multicast)
=====

Port statistics for xbar:0 port:17
=====
Hi priority stats (unicast)
=====
    Ingress Packet Count Since Last Read      : 1
    Egress Packet Count Since Last Read       : 1

Low priority stats (multicast)
=====
```

Port statistics for xbar:0 port:20

=====

Hi priority stats (unicast)

=====

Ingress Packet Count Since Last Read : 36457
Egress Packet Count Since Last Read : 58699

Low priority stats (multicast)

=====

Ingress Packet Count Since Last Read : 188549
NULL FPOE Drop Count : 2
Egress Packet Count Since Last Read : 235786

Port statistics for xbar:0 port:22

=====

Hi priority stats (unicast)

=====

Ingress Packet Count Since Last Read : 1
Egress Packet Count Since Last Read : 1

Low priority stats (multicast)

=====

Port statistics for xbar:0 port:23

=====

Hi priority stats (unicast)

=====

Ingress Packet Count Since Last Read : 15775
Egress Packet Count Since Last Read : 15835

Low priority stats (multicast)

=====

Ingress Packet Count Since Last Read : 31424

Port statistics for xbar:0 port:24

=====

Hi priority stats (unicast)

=====

Ingress Packet Count Since Last Read : 15843
Egress Packet Count Since Last Read : 19464

Low priority stats (multicast)

=====

Ingress Packet Count Since Last Read : 31424
Egress Packet Count Since Last Read : 188544

Port statistics for xbar:0 port:25

=====

Hi priority stats (unicast)

=====

Ingress Packet Count Since Last Read : 15646
Egress Packet Count Since Last Read : 15586

Low priority stats (multicast)

=====

Egress Packet Count Since Last Read : 188544

Total Unicast In: 382369
Total Unicast Out: 382369
Total Multicast In: 424335
Total Multicast Out: 1367053

Troubleshoot

Porta da barra cruzada para baixo

A primeira saída indica que há dois RPs e dois LCs. A segunda saída indica que o link de FC4 para o slot remoto 0 (RP0) está inoperante.

```
RP/0/RP0/CPU0:ASR9k-1#show controllers fabric plane all
```

Plane Id	Admin State	Oper State	Links Up	Links Down	In Pkt Count	Out Pkt count
0	01	01	06	00	62266063301	62266209776
1	01	01	06	00	18730254608	18730254616
2	01	01	06	00	18730354183	18730354187
3	01	01	06	00	62257126982	62257127007
4	01	01	05	01	37448788006	37448788023

```
RP/0/RP0/CPU0:ASR9k-1#show controllers fabric crossbar link-status instance 0 spine 4
```

PORT	Remote Slot	Remote Inst	Logical ID	Status
04	04	00	0	Up
08	00	00	0	Down
09	01	00	0	Up
10	03	00	0	Up

Como a largura de banda dos FCs é compartilhada entre todos os FIAs e NPs no LC quando um link de barra cruzada está inoperante, a largura de banda líquida para o LC será reduzida em 55 G em um sistema Typhoon. O sistema pode ser executado com um link inativo devido à redundância do sistema, mas deve ser imediatamente investigado.

Quando um link de barra cruzada é desativado, uma breve queda de tráfego pode ser vista e o driver de estrutura retreina o link para tentar a recuperação automática. Se isso falhar, uma OIR (Online Insertion and Removal) poderá recuperar o problema também. Para qualquer outro problema, entre em contato com o Centro de Assistência Técnica (TAC).

Syslog de Spine Indisponível

Essas mensagens indicam que o sistema é executado abaixo dos cinco FCs recomendados. Embora seja recomendável sempre executar cinco FCs, isso não significa necessariamente nenhuma perda de largura de banda para os LCs no sistema. Consulte a seção [Requisitos de placa de estrutura](#) para obter mais informações.

```
RP/0/RP1/CPU0:May 13 14:42:22.810 : pfm_node_rp[353]:
%PLATFORM-FABMGR-1-SPINE_UNAVAILABLE : Set|fabmgr[303204]|Fabric Manager(0x1032000)|
Number of active spines has dropped below the recommended number 5
```

```
RP/0/RP1/CPU0:May 13 14:53:18.897 : pfm_node_rp[353]:
%PLATFORM-FABMGR-1-SPINE_UNAVAILABLE : Clear|fabmgr[303204]|Fabric Manager(0x1032000)|
Number of active spines has dropped below the recommended number 5
```

Syslog inativo de FC

Ao executar um OIR de uma FC, há dois botões mecânicos que devem ser pressionados antes que a placa seja parcialmente removida, o que requer um OIR para se recuperar. A razão para esses botões é permitir um desligamento normal do FC.

No roteador 9922, o botão superior é puramente mecânico, enquanto o botão inferior envia um sinal ao sistema para desligar a placa normalmente. Um syslog nesse formato é visto. Se os botões não foram pressionados e um OIR não recupera o problema, entre em contato com o TAC.

```
RP/0/RP0/CPU0:Dec 24 10:45:27.108 MST: fab_xbar_sp3[220]: FC3 Inactive due to  
Front Panel Switch Press. Please OIR to recover.
```

Informações Relacionadas

- [ASR9000/XR Compreendendo e solucionando problemas de estrutura no A9K](#)
- [Suporte Técnico e Documentação - Cisco Systems](#)

Appendix

Mapeamentos lógicos para slots físicos

Essas saídas são os mapeamentos lógicos para os slots físicos dos roteadores 9922 e 9912. Essas informações são necessárias ao examinar os comandos show da estrutura.

9922

```
slot 00 -> 0/RP0/CPU0 (0x1)  
slot 01 -> 0/RP1/CPU0 (0x11)  
slot 02 -> 0/0/CPU0 (0x821)  
slot 03 -> 0/1/CPU0 (0x831)  
slot 04 -> 0/2/CPU0 (0x841)  
slot 05 -> 0/3/CPU0 (0x851)  
slot 06 -> 0/4/CPU0 (0x861)  
slot 07 -> 0/5/CPU0 (0x871)  
slot 08 -> 0/6/CPU0 (0x881)  
slot 09 -> 0/7/CPU0 (0x891)  
slot 10 -> 0/8/CPU0 (0x8a1)  
slot 11 -> 0/9/CPU0 (0x8b1)  
slot 12 -> 0/10/CPU0 (0x8c1)  
slot 13 -> 0/11/CPU0 (0x8d1)  
slot 14 -> 0/12/CPU0 (0x8e1)  
slot 15 -> 0/13/CPU0 (0x8f1)  
slot 16 -> 0/14/CPU0 (0x901)  
slot 17 -> 0/15/CPU0 (0x911)  
slot 18 -> 0/16/CPU0 (0x921)  
slot 19 -> 0/17/CPU0 (0x931)  
slot 20 -> 0/18/CPU0 (0x941)  
slot 21 -> 0/19/CPU0 (0x951)  
slot 22 -> 0/FC0/SP (0x1960)  
slot 23 -> 0/FC1/SP (0x1970)  
slot 24 -> 0/FC2/SP (0x1980)
```

slot 25 -> 0/FC3/SP (0x1990)
slot 26 -> 0/FC4/SP (0x19a0)
slot 27 -> 0/FC5/SP (0x19b0)
slot 28 -> 0/FC6/SP (0x19c0)
slot 34 -> 0/BPID0/SP (0x1220)
slot 35 -> 0/BPID1/SP (0x1230)
slot 36 -> 0/FT0/SP (0x640)
slot 37 -> 0/FT1/SP (0x650)
slot 38 -> 0/FT2/SP (0x660)
slot 39 -> 0/FT3/SP (0x670)
slot 40 -> 0/PM0/SP (0xe80)
slot 41 -> 0/PM1/SP (0xe90)
slot 42 -> 0/PM2/SP (0xea0)
slot 43 -> 0/PM3/SP (0xeb0)
slot 44 -> 0/PM4/SP (0xec0)
slot 45 -> 0/PM5/SP (0xed0)
slot 46 -> 0/PM6/SP (0xee0)
slot 47 -> 0/PM7/SP (0xef0)
slot 48 -> 0/PM8/SP (0xf00)
slot 49 -> 0/PM9/SP (0xf10)
slot 50 -> 0/PM10/SP (0xf20)
slot 51 -> 0/PM11/SP (0xf30)
slot 52 -> 0/PM12/SP (0xf40)
slot 53 -> 0/PM13/SP (0xf50)
slot 54 -> 0/PM14/SP (0xf60)
slot 55 -> 0/PM15/SP (0xf70)

9912

slot 00 -> 0/RP0/CPU0 (0x1)
slot 01 -> 0/RP1/CPU0 (0x11)
slot 02 -> 0/0/CPU0 (0x821)
slot 03 -> 0/1/CPU0 (0x831)
slot 04 -> 0/2/CPU0 (0x841)
slot 05 -> 0/3/CPU0 (0x851)
slot 06 -> 0/4/CPU0 (0x861)
slot 07 -> 0/5/CPU0 (0x871)
slot 08 -> 0/6/CPU0 (0x881)
slot 09 -> 0/7/CPU0 (0x891)
slot 10 -> 0/8/CPU0 (0x8a1)
slot 11 -> 0/9/CPU0 (0x8b1)
slot 12 -> 0/FC0/SP (0x18c0)
slot 13 -> 0/FC1/SP (0x18d0)
slot 14 -> 0/FC2/SP (0x18e0)
slot 15 -> 0/FC3/SP (0x18f0)
slot 16 -> 0/FC4/SP (0x1900)
slot 17 -> 0/FC5/SP (0x1910)
slot 18 -> 0/FC6/SP (0x1920)
slot 25 -> 0/BPID0/SP (0x1190)
slot 26 -> 0/FT0/SP (0x5a0)
slot 27 -> 0/FT1/SP (0x5b0)
slot 40 -> 0/PM0/SP (0xe80)
slot 41 -> 0/PM1/SP (0xe90)
slot 42 -> 0/PM2/SP (0xea0)
slot 43 -> 0/PM3/SP (0xeb0)
slot 44 -> 0/PM4/SP (0xec0)
slot 45 -> 0/PM5/SP (0xed0)
slot 46 -> 0/PM6/SP (0xee0)
slot 47 -> 0/PM7/SP (0xef0)
slot 48 -> 0/PM8/SP (0xf00)
slot 49 -> 0/PM9/SP (0xf10)

Sobre esta tradução

A Cisco traduziu este documento com a ajuda de tecnologias de tradução automática e humana para oferecer conteúdo de suporte aos seus usuários no seu próprio idioma, independentemente da localização.

Observe que mesmo a melhor tradução automática não será tão precisa quanto as realizadas por um tradutor profissional.

A Cisco Systems, Inc. não se responsabiliza pela precisão destas traduções e recomenda que o documento original em inglês ([link fornecido](#)) seja sempre consultado.