

Especificações técnicas do adaptador CAB-25AS-MMOD

Contents

[Introduction](#)

[Prerequisites](#)

[Requirements](#)

[Componentes Utilizados](#)

[Conventions](#)

[Especificações técnicas](#)

[Informações Relacionadas](#)

[Introduction](#)

Este documento fornece as especificações técnicas para o adaptador CAB-25AS-MMOD.

[Prerequisites](#)

[Requirements](#)

Não existem requisitos específicos para este documento.

[Componentes Utilizados](#)

Este documento não se restringe a versões de software e hardware específicas.

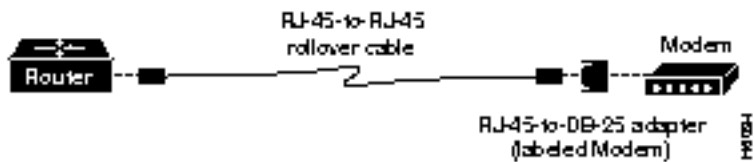
The information in this document was created from the devices in a specific lab environment. All of the devices used in this document started with a cleared (default) configuration. If your network is live, make sure that you understand the potential impact of any command.

[Conventions](#)

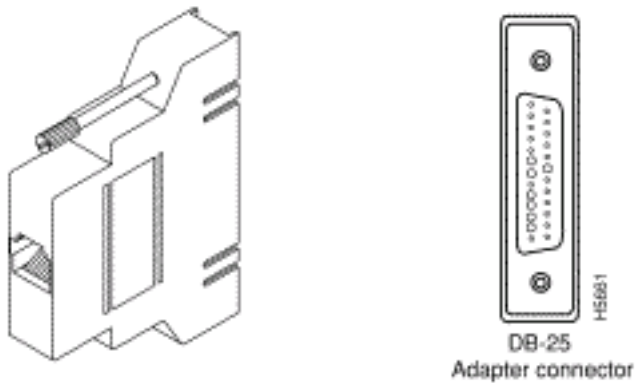
For more information on document conventions, refer to the [Cisco Technical Tips Conventions](#).

[Especificações técnicas](#)

Esta ilustração mostra o adaptador CAB-25AS-MMOD (número de peça CAB-25AS-MMOD). Este adaptador é usado com a série Cisco 2500, incluindo a série de servidores de acesso (Cisco 2509 até Cisco 2512).



Esse adaptador tem um conector RJ-45 em uma extremidade e um conector DB-25 macho na outra.



Esta tabela lista os pinos para RJ-45 e MMOD:

| Cabo | Adaptadores DB-25 |
|-------------|-------------------------|
| Pinos RJ-45 | Pinos MMOD ¹ |
| 1 | 5 |
| 2 | 8 |
| 3 | 3 |
| 4 | 7 |
| 5 | 7 |
| 6 | 2 |
| 7 | 20 |
| 8 | 4 |

¹ O adaptador MMOD que está disponível na Cisco é rotulado como "Modem".

[Informações Relacionadas](#)

- [Suporte Técnico - Cisco Systems](#)