

# Adicione mais um nó ao anel de pacote resiliente

## Contents

[Introduction](#)

[Prerequisites](#)

[Requirements](#)

[Componentes Utilizados](#)

[Conventions](#)

[Topologia](#)

[Adicionar mais um nó](#)

[Configuração final](#)

[ML 1](#)

[ML 2](#)

[ML 3](#)

[Informações Relacionadas](#)

## [Introduction](#)

Este documento descreve o procedimento para adicionar um ou mais nós ao RPR (Resilient Packet Ring) em placas ML para Cisco ONS 15454.

## [Prerequisites](#)

### [Requirements](#)

A Cisco recomenda que você tenha conhecimento destes tópicos:

- Cisco ONS 15454
- Placas Ethernet Cisco ONS 15454 ML-Series
- Cisco IOS® Software
- Bridging e roteamento IP

### [Componentes Utilizados](#)

As informações neste documento são baseadas nestas versões de software e hardware:

- Cisco ONS 15454 que executa o ONS versão 4.1.3.
- ML (incluído como parte da versão ONS 4.1.3) que executa o Cisco IOS Software Release 12.1(19) EO1.

**Observação:** as configurações neste documento são baseadas em uma solução Bridging over RPR.

The information in this document was created from the devices in a specific lab environment. All of the devices used in this document started with a cleared (default) configuration. If your network is live, make sure that you understand the potential impact of any command.

## Conventions

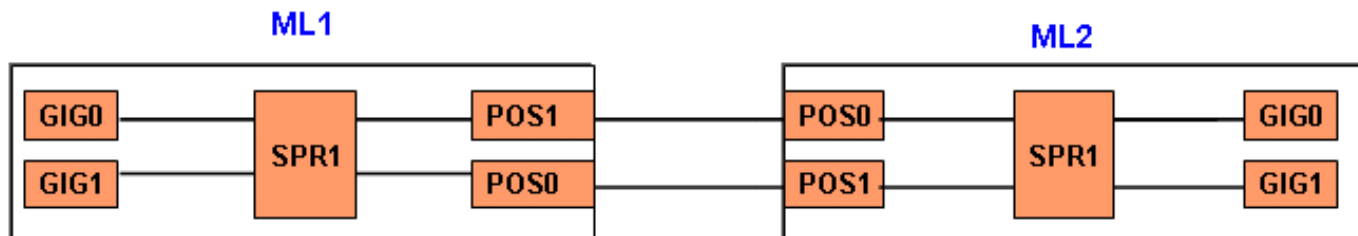
Consulte as [Convenções de Dicas Técnicas da Cisco para obter mais informações sobre convenções de documentos.](#)

## Topologia

RPR (Resilient Packet Ring) é uma arquitetura de camada 2 baseada em padrões, otimizada para tráfego de dados em surtos. O RPR permite uma arquitetura baseada em anel sem a necessidade de Ethernet Spanning Tree ou o esquema de proteção SONET/SDH e ainda fornece um tempo de convergência de anel de menos de 50 ms para serviços Ethernet e IP. O RPR fornece o tipo de proteção SONET sem a necessidade de reservar a largura de banda. O RPR pode funcionar com ou sem proteção SONET. O RPR em placas ML introduz outro ponto entre as interfaces de Pacote sobre SONET (POS) e as interfaces Ethernet. Uma interface SPR (Shared Packet Ring) é uma interface virtual que fornece esse link. Para RPR, ambas as portas POS atuam como membros da interface SPR. A interface SPR executa automaticamente o encapsulamento de proteção.

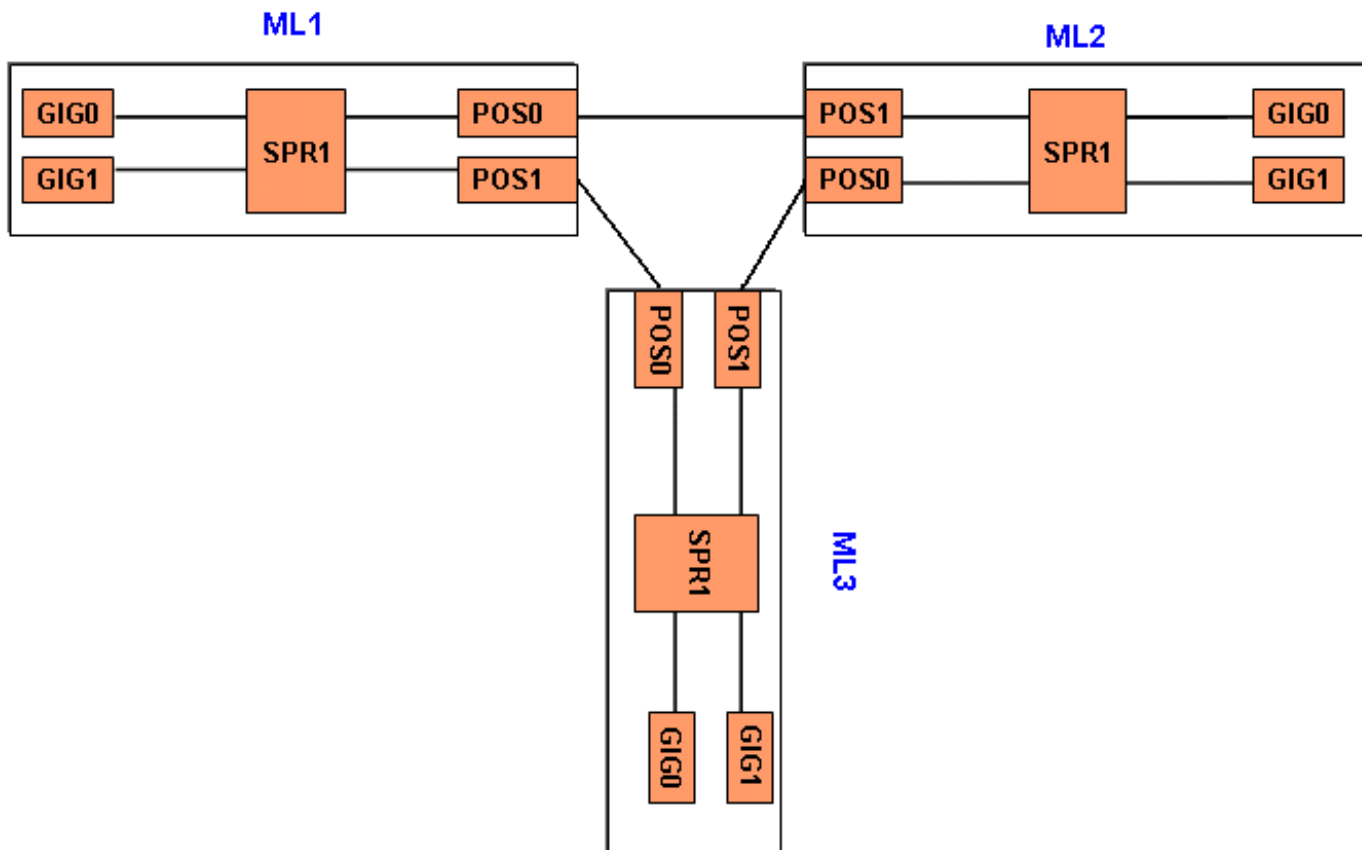
A [Figura 1](#) indica dois circuitos entre portas POS em nós ONS 15454 sobre SONET. Uma única interface SPR1 em cada placa ML lida com a função RPR.

**Figura 1: anel de pacote resiliente de dois nós**



Com a adição de um terceiro nó, há três circuitos entre portas POS em 15454 nós sobre SONET (consulte a [Figura 2](#)).

**Figura 2: Anel de pacote resiliente de três nós**



## Adicionar mais um nó

Conclua estes passos para adicionar mais um nó ao RPR:

1. Desligue a porta POS no ML1 que enfrenta o intervalo onde você deseja adicionar o novo nó. A porta é **POS 1** aqui:

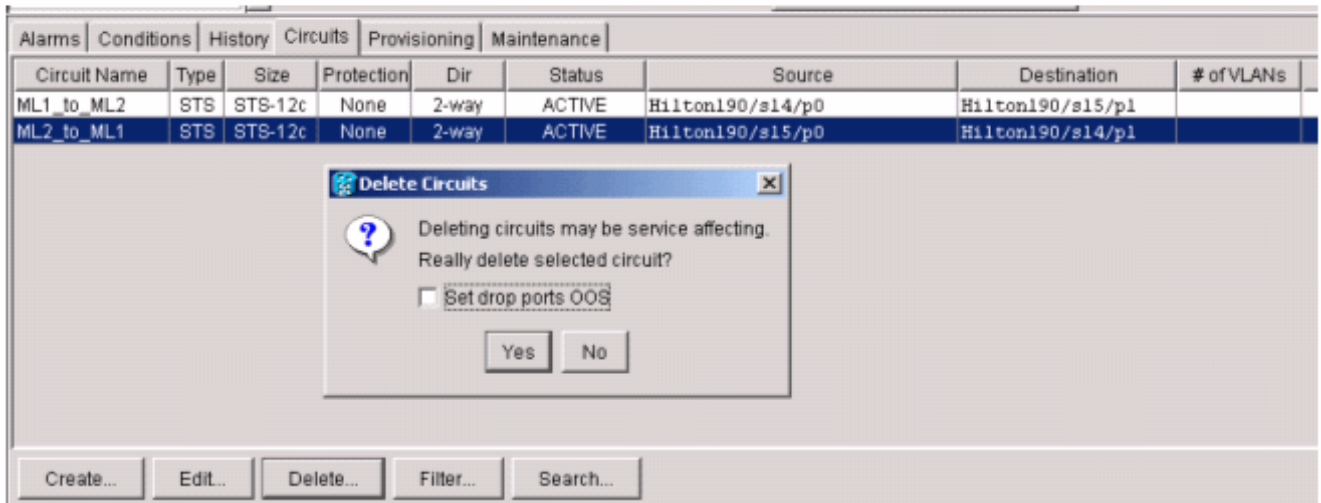
```
ML1#configuration terminal
Enter configuration commands, one per line. End with CNTL/Z.
ML1(config)#interface POS 1
ML1(config-if)#shutdown
ML1(config-if)#^Z
```

2. Desligue a porta POS no ML2 que enfrenta o intervalo onde deseja adicionar o novo nó. A porta é **POS 0** neste caso:

```
ML2#configuration terminal
Enter configuration commands, one per line. End with CNTL/Z.
ML2(config)#interface POS 0
ML2(config-if)#shutdown
ML2(config-if)#^Z
```

3. Exclua o caminho do Sinal de Transporte Síncrono (STS) entre os nós adjacentes para RPR (consulte a [Figura 3](#)).**Figura 3: Excluir o caminho STS**

Alarms   Conditions   History   Circuits   Provisioning   Maintenance									
Circuit Name	Type	Size	Protection	Dir	Status	Source	Destination	# of VLANs	# of Spans
ML1_to_ML2	STS	STS-12c	None	2-way	ACTIVE	Hilton190/s14/p0	Hilton190/s15/p1		0
ML2_to_ML1	STS	STS-12c	None	2-way	ACTIVE	Hilton190/s15/p0	Hilton190/s14/p1		0



4. Verifique se a conectividade Ethernet ainda existe em RPR (com conjunto de testes e tabelas de roteamento do cliente).
5. Adicione o novo nó (suponha que o nó já esteja provisionado para identificador de destino (TID), endereço IP, portas SONET IS, SONET Data Communications Channel (SDCC) habilitado e assim por diante).
6. Carregue a configuração do ML no novo nó (ML 3). Consulte a configuração do [ML 3](#) na seção [Configuração final](#).
7. Construa dois novos circuitos (e assegure que seleciona IS como o estado do circuito) de POS 0 do ML2 para POS 1 do ML3 e de POS 0 do ML3 para POS 1 do ML1 (ver [figura 4](#)). Verifique o log de auditoria para ver se o circuito vai para ADMIN\_IS ou ADMIN\_OOS.

#### 4: Adicionar dois novos circuitos

Alarms   Conditions   History   Circuits   Provisioning   Maintenance									
Circuit Name	Type	Size	Protection	Dir	Status	Source	Destination	# of VLANs	# of Spans
ML1_to_ML2	STS	STS-12c	None	2-way	ACTIVE	Hilton190/s14/p0	Hilton190/s15/p1		0
ML2_to_ML3	STS	STS-12c	Unprot	2-way	ACTIVE	Hilton190/s15/p0	Hilton193/s14/p1		1
ML3_to_ML1	STS	STS-12c	Unprot	2-way	ACTIVE	Hilton193/s14/p0	Hilton190/s14/p1		1

8. Execute **no shutdown** na porta POS 1 no ML 1 que enfrenta o novo nó:

```
ML1#configuration terminal
Enter configuration commands, one per line. End with CNTL/Z.
ML1(config)#interface POS 1
ML1(config-if)#no shutdown
ML1(config-if)#^Z
```

9. Execute **no shutdown** na porta POS 0 no ML 2 que enfrenta o novo nó:

```
ML2#configuration terminal
Enter configuration commands, one per line. End with CNTL/Z.
ML2(config)#interface POS 0
ML2(config-if)#no shutdown
ML2(config-if)#^Z
```

10. Verifique se a conectividade Ethernet ainda existe em RPR (com conjunto de testes e tabelas de roteamento do cliente)
11. Monitore o tráfego Ethernet por pelo menos uma hora após a inserção do nó.

# Configuração final

Esta seção fornece a configuração final para os pontos ML 1, ML 2 e ML3.

## ML 1

```
ML1#show run
Building configuration...

Current configuration : 1238 bytes
!
version 12.1
no service pad
service timestamps debug uptime
service timestamps log uptime
no service password-encryption
!
hostname ML1
!
enable password cisco
!
ip subnet-zero
!
!
bridge irb
!
!
interface SPR1
 no ip address
 no keepalive
 spr station-id 1
 bridge-group 1
 bridge-group 1 spanning-disabled
 hold-queue 150 in
!
interface FastEthernet0
 no ip address
 bridge-group 1
 bridge-group 1 spanning-disabled
!
interface FastEthernet1
 no ip address
 shutdown
!
interface FastEthernet2
 no ip address
 shutdown
!
interface FastEthernet3
 no ip address
 shutdown
!
interface FastEthernet4
 no ip address
 shutdown
!
interface FastEthernet5
 no ip address
 shutdown
!
```

```
interface FastEthernet6
  no ip address
  shutdown
!
interface FastEthernet7
  no ip address
  shutdown
!
interface FastEthernet8
  no ip address
  shutdown
!
interface FastEthernet9
  no ip address
  shutdown
!
interface FastEthernet10
  no ip address
  shutdown
!
interface FastEthernet11
  no ip address
  shutdown
!
interface POS0
  no ip address
  spr-intf-id 1
  crc 32
!
interface POS1
  no ip address
  spr-intf-id 1
  crc 32
!
ip classless
no ip http server
!
!
!
!
line con 0
  exec-timeout 5 5
  password ww
line vty 0 4
  exec-timeout 50 0
  password ww
  login
!
end
```

## ML 2

ML2#**show run**

Building configuration...

Current configuration : 1238 bytes

```
!
version 12.1
no service pad
service timestamps debug uptime
service timestamps log uptime
no service password-encryption
```

```
!  
hostname ML2  
!  
enable password CISCO15  
!  
ip subnet-zero  
!  
!  
bridge irb  
!  
!  
interface SPR1  
  no ip address  
  no keepalive  
  spr station-id 2  
  bridge-group 1  
  bridge-group 1 spanning-disabled  
  hold-queue 150 in  
!  
interface FastEthernet0  
  no ip address  
  bridge-group 1  
  bridge-group 1 spanning-disabled  
!  
interface FastEthernet1  
  no ip address  
  shutdown  
!  
interface FastEthernet2  
  no ip address  
  shutdown  
!  
interface FastEthernet3  
  no ip address  
  shutdown  
!  
interface FastEthernet4  
  no ip address  
  shutdown  
!  
interface FastEthernet5  
  no ip address  
  shutdown  
!  
interface FastEthernet6  
  no ip address  
  shutdown  
!  
interface FastEthernet7  
  no ip address  
  shutdown  
!  
interface FastEthernet8  
  no ip address  
  shutdown  
!  
interface FastEthernet9  
  no ip address  
  shutdown  
!  
interface FastEthernet10  
  no ip address  
  shutdown  
!
```

```
interface FastEthernet11
  no ip address
  shutdown
!
interface POS0
  no ip address
  spr-intf-id 1
  crc 32
!
interface POS1
  no ip address
  spr-intf-id 1
  crc 32
!
ip classless
no ip http server
!
!
!
!
line con 0
  exec-timeout 5 5
  password cisco
line vty 0 4
  exec-timeout 50 0
  password cisco
  login
!
end
```

## ML 3

ML3#**show run**

Building configuration...

Current configuration : 1238 bytes

```
!
version 12.1
no service pad
service timestamps debug uptime
service timestamps log uptime
no service password-encryption
!
hostname ML3
!
enable password cisco
!
ip subnet-zero
!
!
bridge irb
!
!
interface SPR1
  no ip address
  no keepalive
  spr station-id 3
  bridge-group 1
  bridge-group 1 spanning-disabled
  hold-queue 150 in
!
```



```
interface FastEthernet0
  no ip address
  bridge-group 1
  bridge-group 1 spanning-disabled
!
interface FastEthernet1
  no ip address
  shutdown
!
interface FastEthernet2
  no ip address
  shutdown
!
interface FastEthernet3
  no ip address
  shutdown
!
interface FastEthernet4
  no ip address
  shutdown
!
interface FastEthernet5
  no ip address
  shutdown
!
interface FastEthernet6
  no ip address
  shutdown
!
interface FastEthernet7
  no ip address
  shutdown
!
interface FastEthernet8
  no ip address
  shutdown
!
interface FastEthernet9
  no ip address
  shutdown
!
interface FastEthernet10
  no ip address
  shutdown
!
interface FastEthernet11
  no ip address
  shutdown
!
interface POS0
  no ip address
  spr-intf-id 1
  crc 32
!
interface POS1
  no ip address
  spr-intf-id 1
  crc 32
!
ip classless
no ip http server
!
!
!
```

```
!  
line con 0  
  exec-timeout 5 5  
  password cisco  
line vty 0 4  
  exec-timeout 50 0  
  password cisco  
  login  
!  
end
```

## [Informações Relacionadas](#)

- [Configurando o anel de pacote resiliente](#)
- [Suporte Técnico e Documentação - Cisco Systems](#)