

WLC 5760/3850 Aangepaste Webex-verificatie met Configuratievoorbeeld voor lokale verificatie

Inhoud

[Inleiding](#)

[Voorwaarden](#)

[Vereisten](#)

[Gebruikte componenten](#)

[Configureren](#)

[Netwerkdigram](#)

[Verificatie, autorisatie en accounting \(AAA\)](#)

[Parameter-kaart](#)

[Configuratie van draadloos LAN \(WLAN\)](#)

[Wereldwijde configuratie](#)

[Lokale gebruikers maken](#)

[FTP-configuratie voor bestandsoverdracht](#)

[Upload naar Flash](#)

[Webex Webex HTML](#)

[Screenshots](#)

[Verifiëren](#)

[Problemen oplossen](#)

Inleiding

Dit document beschrijft hoe u een aangepaste Webex kunt configureren met lokale verificatie op een draadloze LAN-controller (WLC).

Voorwaarden

Vereisten

Zorg er voordat u WebexAuth configureren en aanpassen voor dat uw pc:

- Heeft een IP-adres op een open Service Set-id (SSID)
- Kan de standaardgateway pingelen
- Kan de Domain Name Server (DNS) identificeren en lokaliseren (**ipfig/all**)
- Kan namen oplossen (met **nslookup**)
- U kunt toegang krijgen tot internet

Gebruikte componenten

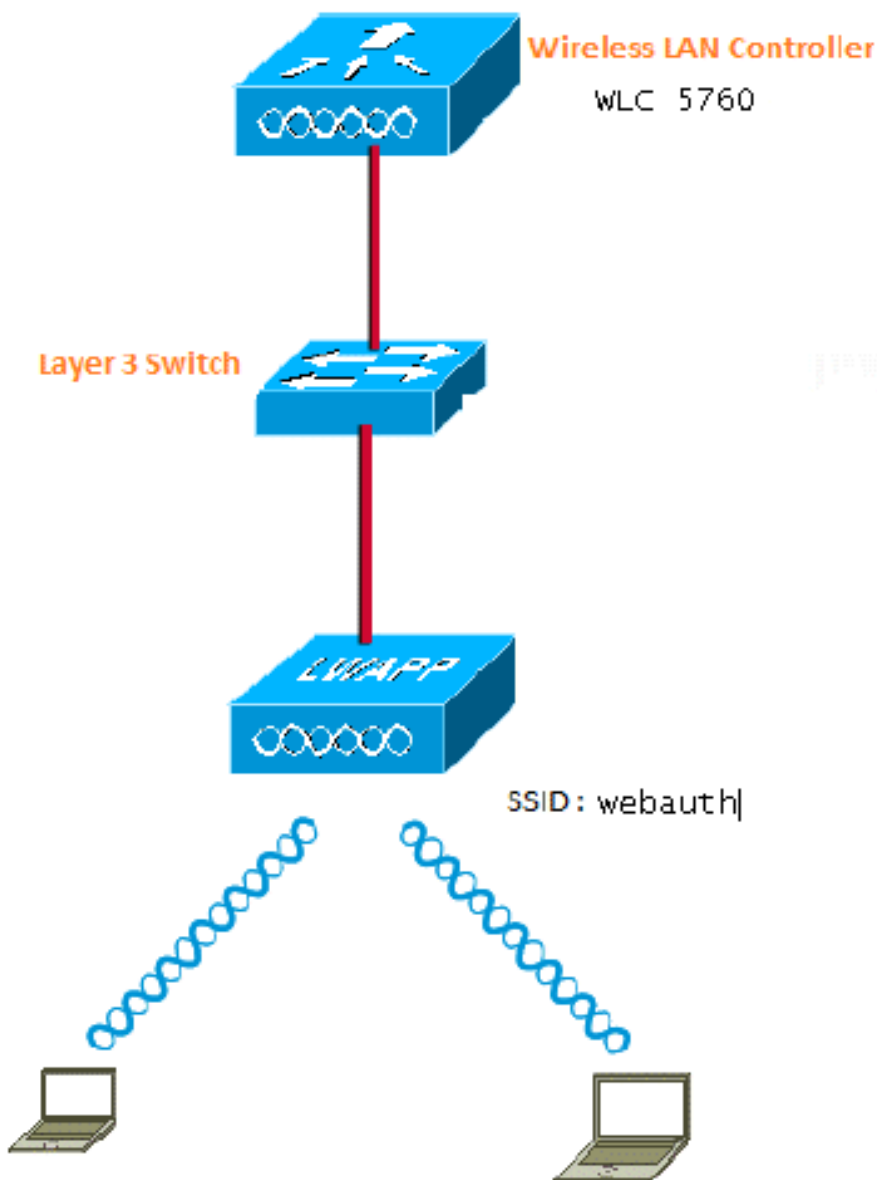
De informatie in dit document is gebaseerd op de volgende software- en hardware-versies:

- A 5760 WLC met 3.3-code
- Cisco Aironet 3600 Series lichtgewicht access point
- Microsoft Windows 7 native draadloos

De informatie in dit document is gebaseerd op de apparaten in een specifieke laboratoriumomgeving. Alle apparaten die in dit document worden beschreven, hadden een opgeschoonde (standaard)configuratie. Als uw netwerk live is, moet u de potentiële impact van elke opdracht begrijpen.

Configureren

Netwerkdigram



Verificatie, autorisatie en accounting (AAA)

Hier is de configuratie voor AAA. Dit vormt de authenticatie en de autorisatieprofielen zodanig dat de klanten die verbinding maken, geauthentiseerd zijn aan de lokale WLC database.

```
aaa new-model
aaa authentication login local_webauth local
aaa authorization network default local
aaa authorization credential-download default local
```

Parameter-kaart

Hier is de configuratie voor de Parameter-Map. Deze sectie verschaft inzicht in de manier waarop u het virtuele IP-adres in de WLC kunt configureren en in te stellen hoe u het parameter-type wilt instellen, zodat u de pagina URL, Aanmelden, Pagina en fout kunt specificeren. U moet ervoor zorgen dat de flitser deze bestanden heeft.

```
parameter-map type webauth global
virtual-ip ipv4 1.1.1.1

parameter-map type webauth custom
type webauth
redirect on-success http://www.cisco.com
banner text ^C CC global ip for redirect ^C
  custom-page login device flash:webauth_login.html
  custom-page success device flash:webauth_success.html
  custom-page failure device flash:webauth_failure.html
  custom-page login expired device flash:webauth_expired.html
```

Configuratie van draadloos LAN (WLAN)

Hier is de configuratie voor WLAN. Het WLAN wordt geconfigureerd voor Layer 3-beveiliging. Deze configuratie stelt de authenticatielijst in aan Local_webauth en garandeert dat de authenticatie wordt verwerkt door de lokale netgebruikers. Dit roept de configuratie van AAA die in de eerste stap is.

```
wlan webauth 1 webauth

client vlan Vlanx
no security wpa
no security wpa akm dot1x

no security wpa wpa2
no security wpa wpa2 ciphers aes
security web-auth
security web-auth authentication-list local_webauth

security web-auth parameter-map custom

session-timeout 1800
no shutdown
```

Wereldwijde configuratie

Gebruik dit voor de mondiale configuratie. Zorg ervoor dat u HTTP/HTTPS en IP apparaat tracking ingeschakeld hebt. Als u HTTP/HTTPS niet toelaat, krijgt u de webpagina niet.

```
ip http server
ip device tracking
```

Lokale gebruikers maken

Gebruik deze optie om lokale gebruikers te maken.

```
username <username> password 0 <password>
```

FTP-configuratie voor bestandsoverdracht

Gebruik dit voor de FTP-configuratie voor bestandsoverdracht.

```
ip ftp username <username>
ip ftp password <password>
```

Upload naar Flash

Gebruik dit om aangepaste HTML-bestanden naar de Flash te uploaden: met opdracht:

```
5760# copy ftp://x.x.x.x/webauth_login.html flash:
```

Hier is een voorbeeld van Flash content:

```
w-5760-2#dir flash:
Directory of flash:/
64649  -rw-      1164   Oct 7 2013  04:36:23 +00:00  webauth_failure.html
64654  -rw-      2047   Oct 7 2013  13:32:38 +00:00  webauth_login.html
64655  -rw-      1208   Oct 7 2013  04:34:12 +00:00  webauth_success.html
64656  -rw-        900   Oct 7 2013  04:35:00 +00:00  webauth_expired.html
64657  -rw-     96894   Oct 7 2013  05:05:09 +00:00  web_auth_logo.png
64658  -rw-     23037   Oct 7 2013  13:17:58 +00:00  web_auth_cisco.png
64660  -rw-      2586   Oct 7 2013  13:31:27 +00:00  web_auth_aup.html
```

Webex Webex_HTML

Als dit een aanpassing of aanpassing nodig heeft, moet u een ontwikkelaar betrekken die HTML kent, die niet door het Cisco Technical Assistance Center wordt gedekt.

```
<HTML><HEAD>
<TITLE>Authentication Proxy Login Page</TITLE>
<script type="text/javascript">
var pxypromptwindow1;
var pxysubmitted = false;
function submitreload() {
    if (pxysubmitted == false) {
        pxypromptwindow1=window.open('', 'pxywindow1',
'resizable=no,width=350,height=350,scrollbars=yes');
        pxysubmitted = true;
        return true;
    } else {
        alert("This page can not be submitted twice.");
        return false;
    }
}
</script>
<meta http-equiv="Content-Type" content="text/html; charset=UTF-8">
<style type="text/css">
body {
    background-color: #ffffff;
}
```

```
</style>
</HEAD>
<BODY>
<H1></H1>
<center>
<H2> Wireless Guest Access Web Authentication</H2>
<center>
<iframe src="http://192.168.2.91/flash:web_auth_aup.html" width="950" height="250"
scrolling="auto"></iframe><BR><BR>

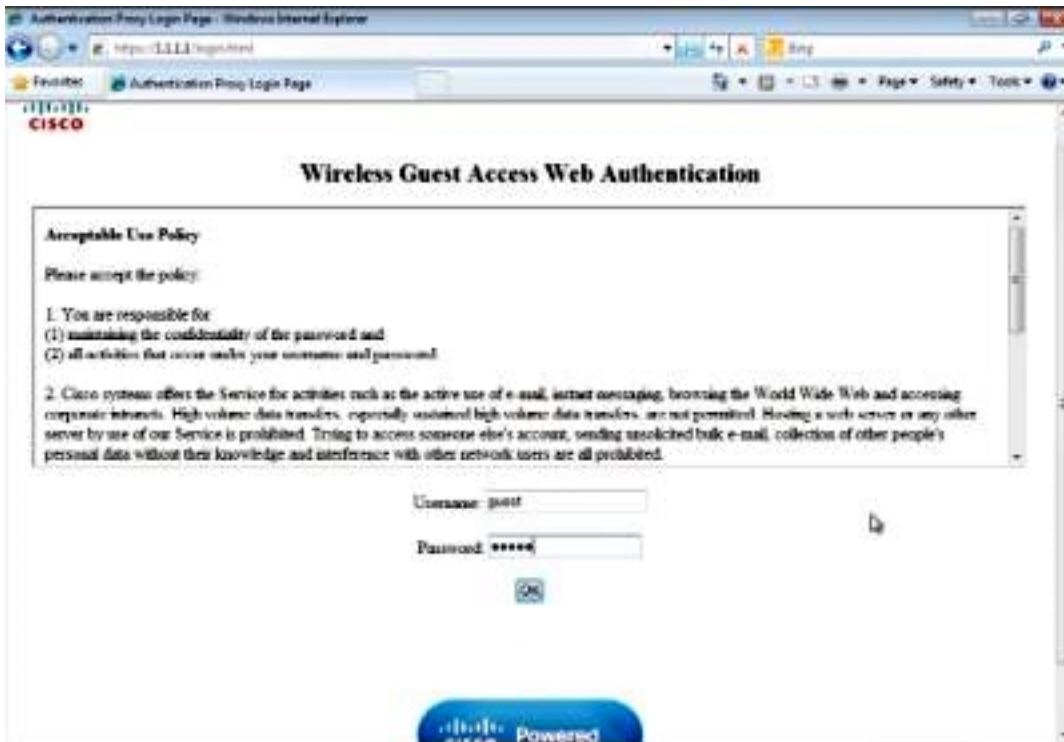
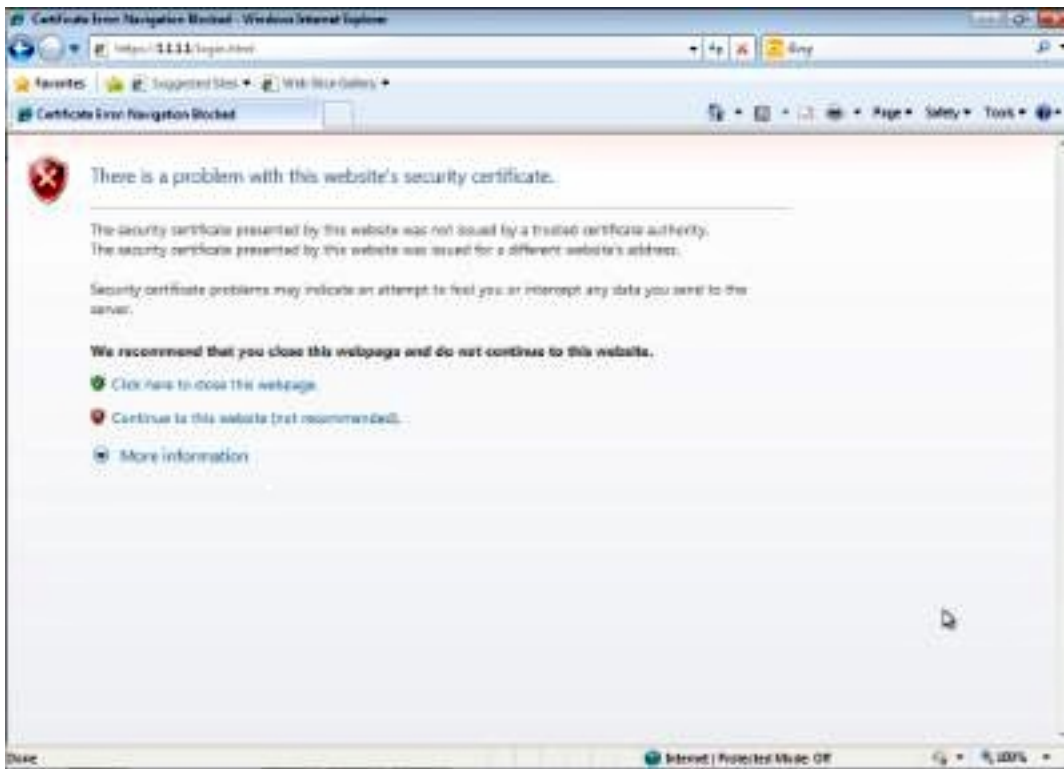
<FORM method=post action="/" target="pxywindow1">
  Username: <input type=text name=uname><BR><BR>
  Password: <input type=password name=pwd><BR><BR>
  <input type=submit name=ok value=OK   onClick="return submitreload();">
</FORM><noscript>
<BR>
<UL>
<H2><FONT COLOR="red">Warning!</FONT></H2>
<p>JavaScript should be enabled in your Web browser
  for secure authentication</p>
<LI>Follow the instructions of your Web browser to enable
  JavaScript if you would like to have JavaScript enabled
  for secure authentication</LI>
<BR>OR<BR><BR>
<LI> Follow these steps if you want to keep JavaScript
  disabled or if your browser does not support JavaScript
  <OL><BR>
    <LI> Close this Web browser window</LI>
    <LI> Click on Reload button of the original browser window</LI>
  </OL></LI>
</UL>
</noscript>
<center>
<p>&nbsp;</p>

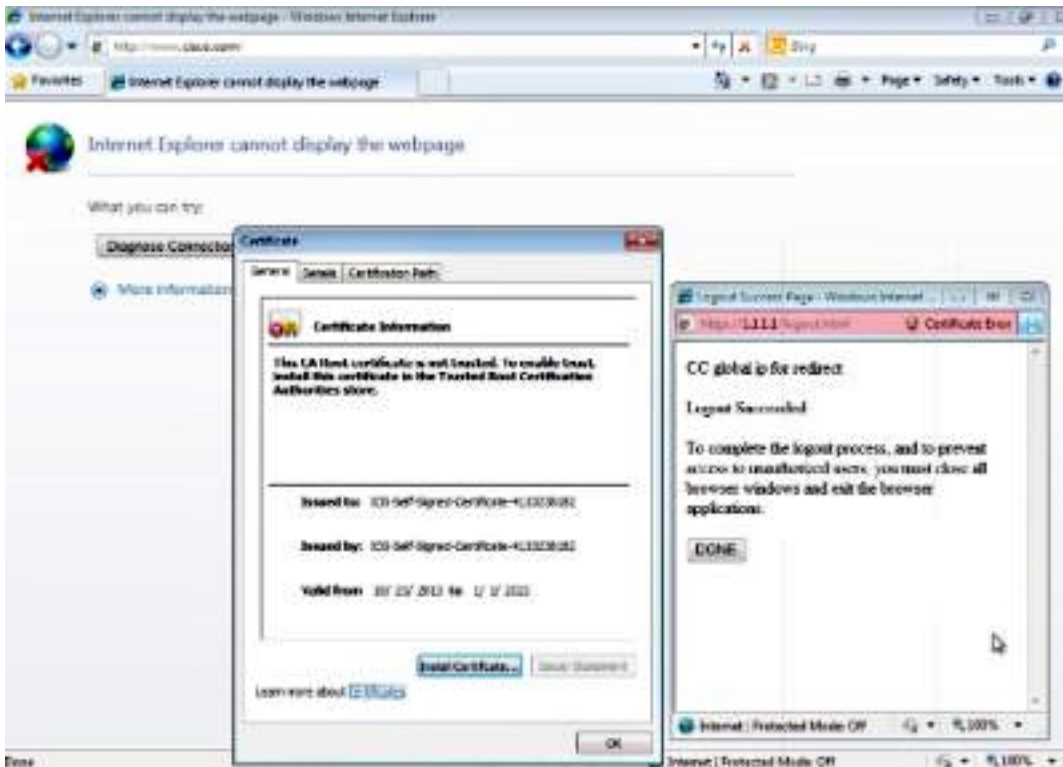
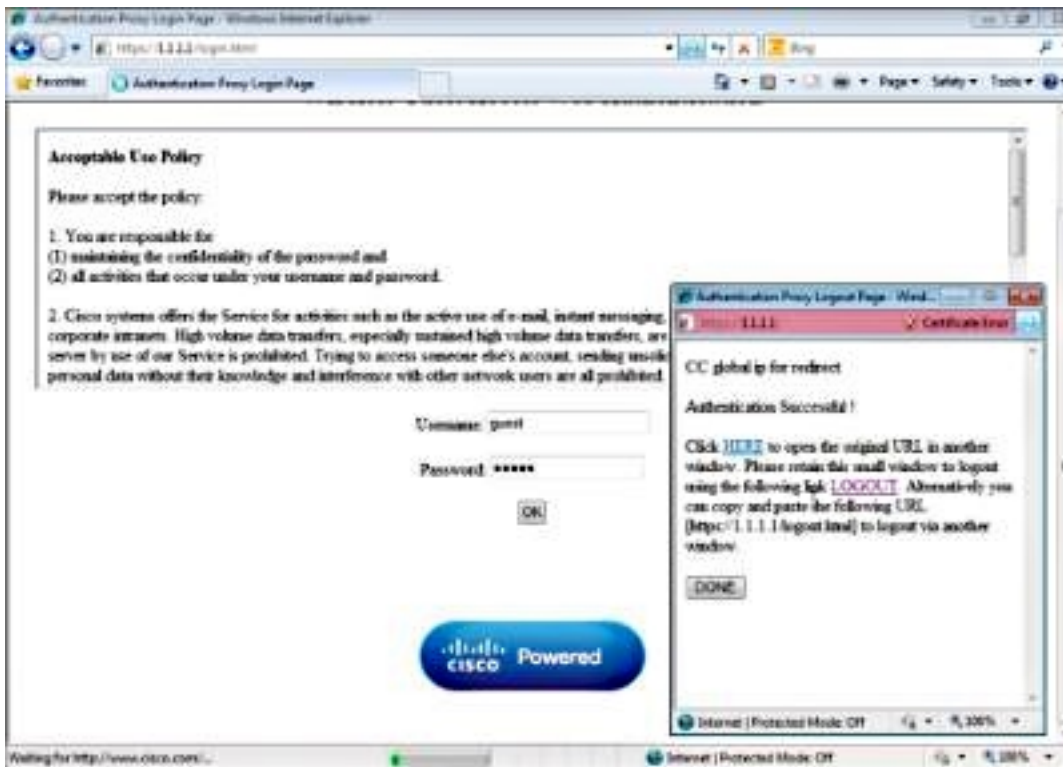
</center>
</BODY></HTML>
```

Screenshots

Hier zijn een paar screenshots van de klant:

Clientverbindingen met WLAN's en worden automatisch opnieuw gericht:





Verifiëren

Er is momenteel geen verificatieprocedure beschikbaar voor deze configuratie.

Problemen oplossen

Er is momenteel geen specifieke troubleshooting-informatie beschikbaar voor deze configuratie.