

Configuratievoorbeeld: Cisco Unity Express-netwerken

Inhoud

[Inleiding](#)

[Voorwaarden](#)

[Vereisten](#)

[Gebruikte componenten](#)

[Verwante producten](#)

[Conventies](#)

[Configureren](#)

[Netwerkdigram](#)

[Configuraties](#)

[VPN configureren op Cisco Unity Express](#)

[VPN op Cisco Unity configureren](#)

[DNS-configureren](#)

[Optioneel: Configuration Elementen](#)

[Beperkingen en beperkingen](#)

[Netwerkconnectiviteit controleren](#)

[Cisco Unity Express Site 4-configuratie](#)

[De GUI voor configuratie gebruiken](#)

[De CLI voor configuratie gebruiken](#)

[Cisco Unity Express Site 6-configuratie](#)

[De GUI voor configuratie gebruiken](#)

[De CLI voor configuratie gebruiken](#)

[Cisco Unity Site 7-configuratie](#)

[Leveringslocaties configureren](#)

[Configuratie Microsoft Exchange en UVC controleren](#)

[De DNS configureren](#)

[Verifiëren](#)

[Connectiviteit met DNS-server controleren](#)

[Verifiëren van site-to-site connectiviteit](#)

[De netwerkconfiguratie controleren](#)

[Verificatiebericht Verstuur de VPN-activiteit](#)

[Problemen oplossen](#)

[Opdrachten tonen om Cisco Unity Express-bewerkingen te bewaken](#)

[Trace-opdrachten gebruiken om MTP- en VIM-activiteit te bewaken](#)

Inleiding

Opmerking: Hoewel dit configuratievoorbeeld samenvattingen van beschrijvingen van bepaalde procedures bevat, gaat de inhoud uit van vertrouwdsheid met de algemene gebruikersinterfaces voor zowel Cisco Unity als Cisco Unity Express systemen. Raadpleeg de juiste opdracht, referentie, configuratie en beheerdershandleidingen voor deze producten.

Dit document biedt een voorbeeldconfiguratie voor een spraak-mailconfiguratie voor Cisco Unity Express Voice Profile voor Internet Mail (VPIM). In het voorbeeld verbindt VPIM twee plaatsen van Cisco Unity Express en één plaats van Cisco Unity Express. Alle drie de plaatsen zijn onder controle van een centrale Cisco CallManager. CallManager kan Cisco CallManager Express (CME) of Cisco Call Manager zijn. Voor het voorzien in netwerkverbindingen tussen Cisco Unity Express en Cisco Unity, maakt het niet uit welke CallManager-functies de controle oproepen; de configuratie voor spraakpostnetwerken blijft dezelfde .

Het configuratiescenario in dit document is voor spraak-mail netwerken tussen drie sites. De configuratie heeft de volgende kenmerken:

- Meshed Network —Alle sites kunnen spraakberichten naar en berichten van alle andere sites ontvangen. Tot 500 Cisco Unity Express-sites kunnen in een netwerk worden aangesloten. Cisco Unity kan verzenden naar en ontvangen van een veel groter aantal sites (leverlocaties).
- VPN networking —In dit voorbeeld werkt het Cisco Unity-systeem als de DNS-server (Domain Name System) tussen sites.
- Taalplan met vier cijfers — Voorbeeld van telefoonnummers met vier cijfers: IP-telefoons op site 4 (Cisco Unity Express) zijn 4001 en 4002, op site 6 (Cisco Unity Express) zijn ze 6001 en 6002 en op site 7 (Cisco Unity) is dit 7006.
- Geen PSTN-connectiviteit (Public Switched Phone Network) — In de configuraties van de drie sites is PSTN-connectiviteit niet relevant voor de configuratie van spraakpostnetwerken. Werkelijke wereldkantoren zullen deze PSTN-aansluitingsconfiguratie omvatten.

Voorwaarden

Vereisten

Zorg er voordat u deze configuratie probeert voor dat u aan de volgende voorwaarden voldoet:

Cisco Unity Express en Cisco Unity Express moeten software-releases uitvoeren die geschikt zijn voor VPN-netwerken. Deze ondersteuning begint met Cisco Unity Express release 2.0 en Cisco Unity release 4.0.3. De aanbevolen releases zijn Cisco Unity Express release 2.1 en Cisco Unity release 4.0.4.

Gebouwde componenten

De informatie in dit document is gebaseerd op de volgende software- en hardware-versies:

- Op Site 4 een Cisco 3725-router met Survivable Remote Site telefonie (SRST) en Cisco Unity Express
- Op Site 6 een Cisco 3745 router met Cisco SRST en Cisco Unity Express
- Op site 7 een Cisco CallManager en Cisco Unity
- Cisco CallManager release 4.0.1
- Cisco Unity Express versie 4.0

- Cisco IOS 12.3(11)T2 met de IP-spraakfunctieset
- Cisco Unity Express release 2.1

Alle sites hebben Ethernet-verbindingen naar het IP-netwerk. Plaatsen 4 en 6 hebben twee Cisco 7960 IP-telefoons elk en Site 7 heeft één Cisco IP-telefoon. Alle IP-telefoons en kiesschema's zijn onder controle van de centrale Cisco CallManager en de routers worden geconfigureerd voor Cisco SRST-handeling.

De informatie in dit document is gebaseerd op de apparaten in een specifieke laboratoriumomgeving. Alle apparaten die in dit document worden beschreven, hadden een opgeschoonde (standaard)configuratie. Als uw netwerk live is, moet u de potentiële impact van elke opdracht begrijpen.

Verwante producten

Deze configuratie kan ook worden gebruikt met de volgende hardware- en softwareversies:

- Cisco 2800 Series routers.
- Cisco 3800 Series routers.
- Voor Cisco 2800 Series routers, Cisco IOS release 12.3(8)T4 of later releases. Voor Cisco 3800 Series routers, Cisco IOS release 12.3(11)T en latere releases.

Conventies

De in tabel 1 genoemde conventies worden in dit document gebruikt.

Tabel 1 Overeenkomsten die in dit document worden gebruikt

verdrag	Beschrijving
onduidelijke tekst	Gedekt tekst is gebruikt voor: <ul style="list-style-type: none"> • Sleutel en knopnamen. (Voorbeeld: Klik op OK.) • Informatie die u invoert. (Voorbeeld: Voer de beheerder in in het Gebruikersnaam of in de opdrachtregel.)
< > (hoekhaakjes)	Enkele haakjes worden gebruikt rond een parameter waarvoor u een waarde levert. (Voorbeeld: Voer in het venster Opdrachtmelding in <IP-adres> te typen.)
- (koppelteken)	Hyphens sluiten zich aan bij toetsen die tegelijkertijd moeten worden ingedrukt. (Voorbeeld: Druk op Ctrl - Alt - Delete.) Er wordt een rechte hoek tussen de beugel gebruikt om de door u gemaakte selectie te scheiden:
> (rechte hoek beugel)	<ul style="list-style-type: none"> • Op menu's. (Voorbeeld: Klik in het menu Windows Start op Instellingen > Configuratiescherm > Telefoon- en modemopties.) • In het navigatiebalk van de Cisco Unity Administrator. (Voorbeeld: naar het systeem > Configuration > Settings pagina.)
De letter a wordt gebruikt in het adresbereik van de hoge orde voor een IP V4-geformatteerd adres.	Vertegenwoordigt een openbaar Klasse A adres of een netwerk van Internet. Alleen voor illustratieve doeleinden gebruikt om het gebruik van publieke nummers te voorkomen. (Voorbeeld: a.23.10.224.)
De letters x en y worden gebruikt binnen telefoonnummers.	Geeft de gebiedscode en het prefix voor een telefoonnummer weer. Alleen voor illustratieve doeleinden gebruikt om het gebruik van publieke nummers te voorkomen. (Voorbeeld: 2xx.jjjj.1234.)

De volgende conventies voor opmerkingen en waarschuwingen worden ook in dit document gebruikt:

Opmerking: Opmerking voor de lezer. Opmerkingen bevatten nuttige suggesties of verwijzingen naar materiaal dat niet in het document is opgenomen.

Voorzichtig: Lader moet voorzichtig zijn. In deze situatie kan u iets doen dat kan leiden tot schade aan de apparatuur of gegevensverlies.

Configureren

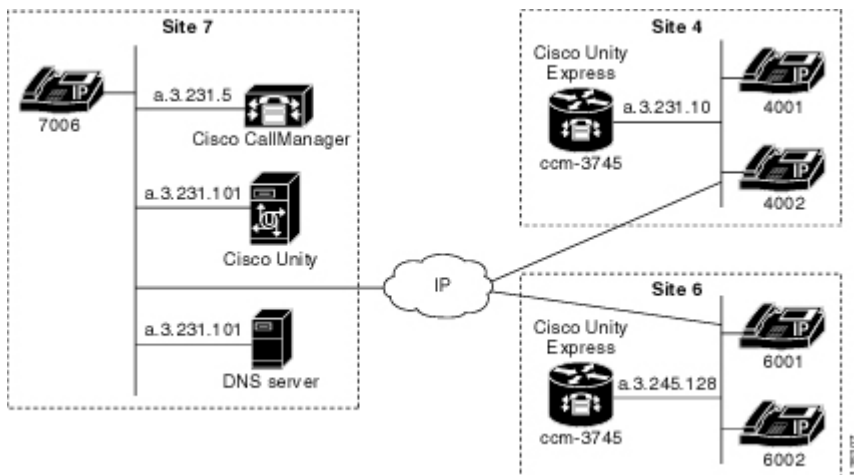
Deze sectie bevat informatie over het configureren van de functies die in dit document worden beschreven.

Opmerking: Wilt u aanvullende informatie vinden over de opdrachten die in dit document worden gebruikt, dan gebruikt u het [Opdrachtplanninggereedschap \(alleen geregistreerde klanten\)](#).

Netwerkdigram

Dit document gebruikt de netwerkinstellingen die in het onderstaande schema zijn weergegeven.

Afbeelding 1 Netwerkdigram dat Cisco Unity Express netwerken met Cisco Unity Express laat zien



De locatie van site 4 heeft de volgende kenmerken:

- Cisco 3725 router met een NM-CUE
- IP-netwerktoegang via IP-adres, a.3.231.10
- Cisco CallManager/Cisco SRST-configuratie met twee Cisco IP-telefoons (uitbreidingen 4001 en 4002)
- Cisco Unity Express IP-adres: a.3.231.128
- Netwerkllocatie-ID 444
- Cisco Unity Express DNS-domeinnaam ch4.cue.cisco.com

De locatie van site 6 heeft de volgende kenmerken:

- Cisco 3745 router met een NM-CUE
- IP-netwerktoegang via IP-adres, release a.3.245.1
- Cisco CallManager/Cisco SRST-configuratie met twee Cisco IP-telefoons (uitbreidingen 6001

en 6002)

- Cisco Unity Express IP-adres: a.3.245.128
- Netwerkllocatie-ID 666
- Cisco Unity Express DNS-domeinnaam ch6.cue.cisco.com

De locatie van site 7 heeft de volgende kenmerken:

- Cisco Call Manager met IP-adres versie 1.3.23.1.5
- Eén Cisco IP-telefoon (uitbreiding 7006)
- Cisco Unity met IP-adres, versie 1.3.231.10
- Netwerkllocatie-ID 777
- Cisco Unity DNS-domeinnaam eenheid.unit.cisco.com
- DNS-server (gehost door de Cisco Unity-server) met IP-adres: a.3.231.101

Configuraties

Dit document maakt gebruik van de onderstaande configuraties:

VPN configureren op Cisco Unity Express

Gebruik deze stappen om een VPIM netwerkconfiguratie op Cisco Unity Express in te stellen:

Stap 1 Configureer een DNS server en specificeer zijn IP adres.

Stap 2 Definieer alle andere locaties die u wilt netwerken.

Stap 3 Specificeer voor elke locatie:

- Plaats-id
- Domain Name (DNS-hostname)

Stap 4 Stel de lokale locatie-ID in (geef aan welke sites lokaal zijn).

VPN op Cisco Unity configureren

Gebruik deze stappen om een VPN netwerk configuratie op Cisco Unity in te stellen:

Stap 1 Bepaal de primaire locatie (de lokale locatie).

1

Stap 2 Definieer een leveringslocatie voor elke externe site waarmee u wilt netwerken.

2

Stap 3 Specificeer voor elke leveringsplaats:

3

- Naam weergeven
- Kiesid (deze kaarten aan de Cisco Unity Express locatie-ID)
- Geef **het type bestemming op** als **VPIM**
- MTP-domeinnaam (DNS-hostname)

Stap 4 Configureer de Unity Voice Connector (UVC) op Cisco Unity om Windows Exchange voor TCP in te stellen (VPN)-verkeer.

DNS-configureren

Gebruik deze algemene stappen om de DNS-server in te stellen.

Optioneel: Configuration Elementen

De volgende elementen zijn optionele configuratie-elementen:

- U kunt gesproken namen opnemen via de AVT-interface (Administration via Telephony) op Cisco Unity Express. Dit geeft de berichtzender een uitgesproken bevestiging voor de doellocatie (in plaats van een numerieke uitloop van de locatie-ID).
- U kunt gesproken namen voor leverlocaties opnemen op Cisco Unity.
- U kunt externe gebruikers definiëren in de statische map van Cisco Unity Express (en gesproken namen kunnen voor hen worden opgenomen via de AVT), zodat een persoon een naambevestiging krijgt wanneer u een bericht naar een van deze externe gebruikers richt.
- U kunt gesproken-naam en vCard-informatie met elk bericht verzenden om Cisco Unity of Cisco Unity Express directories bij te werken en om ondersteuning te bieden in de weergave van berichten aan de ontvanger. Met Cisco Unity Express worden spraak-naam en vCard-informatie standaard verzonden. Met Cisco Unity wordt de standaardconfiguratie gevraagd om de informatie niet te verzenden—de expliciete configuratie is vereist op de leveringslocatie (voor de verzendlocatie) om deze informatie op te nemen. Het implementeren van vCard- en spraak-naaminformatie helpt om explicieter informatie in de berichthead aan de ontvanger te laten weergeven. Bijvoorbeeld, wanneer u uw voicemail zonder vCard- en spraak-naaminformatie ophaalt, kan de header van een nieuw bericht als volgt worden weergegeven: "Bericht ontvangen van een onbekend nummer vandaag om 15:20 uur." Met informatie over vCard kan de kop van het bericht als volgt worden weergegeven: "Bericht ontvangen van verlengingsdatum 9756 vandaag om 15.20 uur." Met vCard- en gesproken-naaminformatie kan de kop van het bericht als volgt weergegeven: "Bericht ontvangen van Jane Doe vandaag om 15:20."
- U kunt telefoonprefixes instellen om een beperkte hoeveelheid cijfermanipulatie van doelgerichte cijfers toe te staan die met het bericht via VPIM worden verstuurd.
- Cisco Unity Express stelt u in staat minimum- en maximumwaarden te configureren voor de lengte van een extensie van een site. Dit stelt het verzendende systeem in staat een beperkte hoeveelheid foutcontrole op blinde adressen uit te voeren.
- Twee berichtformaten (G.711 en G.726) worden ondersteund. U kunt de gewenste bestandsindeling selecteren.

Beperkingen en beperkingen

De volgende overwegingen zijn van toepassing op het opzetten van VPN-netwerken tussen Cisco Unity Express en Cisco Unity Express:

- Elke locatie-ID (dial-ID) moet minimaal drie cijfers bevatten.
- De netwerkadressering moet geschieden via DNS (met andere woorden, met hostnamen). Direct IP-adressen kunnen worden gebruikt voor netwerken tussen Cisco Unity Express-sites, maar ze kunnen niet worden gebruikt als een van de sites in het netwerk Cisco Unity-systemen zijn.
- Als de berichtenuitwisseling van de netwerk wordt gebruikt, moet de VPIM uitzending-ID op

