

Probleemoplossing voor Packet Flow in Catalyst 6500 Series VSS 1440

Inhoud

[Inleiding](#)

[Voorwaarden](#)

[Vereisten](#)

[Gebruikte componenten](#)

[Conventies](#)

[Achtergrondinformatie](#)

[Netwerkdigram](#)

[De betekenis van Ethernet op Catalyst 6500 Switches](#)

[Taakverdeling-algoritme bepalen](#)

[Vaststellen van een uitgaande interface - standalone Catalyst 6500](#)

[Aardinterface bepalen - VSS](#)

[Inzicht van het ECMP op Catalyst 6500 Switches](#)

[Taakverdeling-algoritme bepalen](#)

[Vaststellen van een uitgaande interface - standalone Catalyst 6500](#)

[Aardinterface bepalen - VSS](#)

[Scenario's voor probleemoplossing](#)

[Scenario 1 - Packet Flow tussen twee toegangslaag-hosts met Layer 2 MEC](#)

[Scenario 2 - Packet Flow tussen twee toegangslaag-hosts met Layer 2 MEC - gebroken redundantie](#)

[Scenario 3 - Packet Flow tussen twee toegangslaag hosts met Layer 3 MEC](#)

[Scenario 4 - Packet Flow tussen twee toegangslaag-hosts met Layer 3 MEC - gebroken redundantie](#)

[Scenario 5 - Packet Flow tussen twee toegangslaag-hosts met ECMP](#)

[Scenario 6 - Packet Flow tussen twee toegangslaag-hosts met ECMP - gebroken redundantie](#)

[Gerelateerde informatie](#)

[Inleiding](#)

Dit document bevat richtlijnen voor het oplossen van pakketstroom in een netwerk van het Virtual Switching System (VSS). Terwijl het voorbeeld zich op het oplossen van een netwerk met VSS concentreert, kunnen de algemene weergegeven beginselen in om het even welk netwerk helpen die met overvloedige verbindingen wordt ontworpen.

[Voorwaarden](#)

[Vereisten](#)

Cisco raadt kennis van de volgende onderwerpen aan:

- [De betekenis van virtuele switchingsystemen](#)
- [Q&A van Virtual Switching System \(VSS\)](#)

[Gebruikte componenten](#)

De informatie in dit document is gebaseerd op Cisco Catalyst 6500 Series switches met supervisor VS-S720-10G-3C/XL dat Cisco IOS GAR-software release 12.2(33)SXH1 of hoger gebruikt.

De informatie in dit document is gebaseerd op de apparaten in een specifieke laboratoriumomgeving. Als uw netwerk live is, moet u de potentiële impact van elke opdracht begrijpen.

[Conventies](#)

Raadpleeg [Cisco Technical Tips Conventions \(Conventies voor technische tips van Cisco\) voor meer informatie over documentconventies.](#)

[Achtergrondinformatie](#)

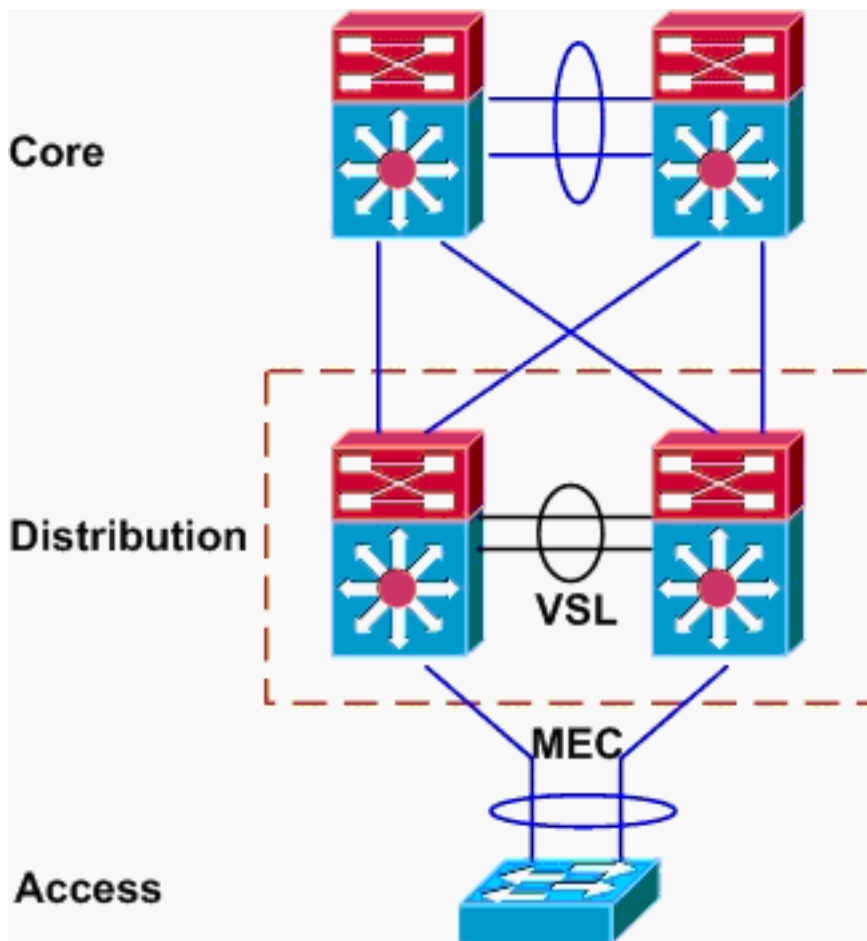
Raadpleeg het [netwerkdigram](#) voor een typisch netwerk ontwerp met behulp van VSS. Wanneer twee Cisco-switches voor VSS zijn geconfigureerd, verschijnen ze in het netwerk als één logische switch. Om redundantie te bereiken, moet elk knooppunt dat op de virtuele switch is aangesloten, ten minste één koppeling naar elk fysiek chassis bevatten. De meest geprefereerde methode om de overvloedige verbindingen te gebruiken is via multi-chassis Ethernet channel (MEC), maar het is ook acceptabel om een gelijk-cost multipath (ECMP) te gebruiken. MEC is de voorkeurverbindingmethode ten opzichte van het ECMP omdat het snellere unicast- en multicast conversietijden kan bereiken wanneer één switch faalt.

Raadpleeg voor meer informatie het gedeelte [Upstream Link Restore](#) van [Cisco Catalyst 6500 Virtual Switching System Deployment Best Practices](#).

De gevirtualiseerde aard van VSS creëert een behoefte om nieuwe probleemoplossing gereedschappen te gebruiken om het pad van een pakket in het netwerk te overtrekken. De bekende methode van het oplossen van pakketten-pad, zoals het kijken naar de MAC-adreslijst of de routingtabel om volgende-hop te bepalen, zijn niet zo nuttig met VSS netwerken aangezien zij of een Port-Channel interface of meerdere volgende-hopinterfaces zullen terugkeren. Het doel van dit document is om te tonen welke opdrachten van Cisco CLI op het Catalyst 6500 platform kunnen worden gebruikt om bruikbaarere gegevens over het pad van een pakket te verzamelen.

[Netwerkdigram](#)

Het netwerk in dit document is als volgt opgebouwd:



[De betekenis van Ethernet op Catalyst 6500 Switches](#)

[Taakverdeling-algoritme bepalen](#)

In alle Cisco Catalyst-switches worden beide kanaallinks geselecteerd op basis van een hash van bepaalde velden in de pakketkopregels, zoals bron- en doelMAC-, IP- of Layer 4 poortnummer. Omdat deze informatie voor alle pakketten in een bepaalde stroom gelijk is, wordt het in evenwicht brengen van de lading soms als **op stroom gebaseerd** genoemd.

Op de Catalyst 6500 switch, worden de velden gebruikt voor deze hash en vindt u in de opdracht **taakverdeling** tussen de kanalen.

```
PFC-3B#show etherchannel load-balance
EtherChannel Load-Balancing Configuration:
  src-dst-ip
  mpls label-ip
```

```
EtherChannel Load-Balancing Addresses Used Per-Protocol:
Non-IP: Source XOR Destination MAC address
IPv4: Source XOR Destination IP address
IPv6: Source XOR Destination IP address
MPLS: Label or IP
```

Hier, wordt getoond dat het niet-IP verkeer zoals IPX en Apple op basis van bron en bestemming MAC adres wordt gehashed, en IPv4 en IPv6 verkeer op basis van bron en bestemming IP adres wordt gehashed. Hassen voor MPLS-pakketten valt buiten het bereik van dit document. De bovenstaande instellingen zijn de standaardinstellingen van Catalyst 6500.

Er zijn geen andere configuratieopties voor de laadbalans beschikbaar voor IPv6- of niet-IP-pakketten. Hier worden echter ook andere mogelijke laadbalansconfiguraties voor IPv4-pakketten weergegeven:

- IP-bestemming
- BestemmingsMAC
- Destination Layer 4-poort
- Gemengde bestemming IP en Layer 4 poort (alleen PFC-3C)
- IP-bron en bestemming
- MAC van bron en bestemming
- Bron en doellaag 4-poorts
- Gemengde bron en bestemming IP en Layer 4 poort (alleen PFC-3C)
- Bron IP
- Bron MAC
- Source Layer 4-poort
- Gemengde bron IP en Layer 4 poort (alleen PFC-3C)

De configuratie van de laadbalans van het kanaal kan worden gewijzigd via de opdracht **laadbalans van het poortkanaal**.

```
SW1(config)#port-channel load-balance ?
dst-ip          Dst IP Addr
dst-mac         Dst Mac Addr
dst-mixed-ip-port Dst IP Addr and TCP/UDP Port
dst-port       Dst TCP/UDP Port
mpls          Load Balancing for MPLS packets
src-dst-ip    Src XOR Dst IP Addr
src-dst-mac   Src XOR Dst Mac Addr
src-dst-mixed-ip-port Src XOR Dst IP Addr and TCP/UDP Port
src-dst-port  Src XOR Dst TCP/UDP Port
src-ip        Src IP Addr
src-mac       Src Mac Addr
src-mixed-ip-port Src IP Addr and TCP/UDP Port
src-port     Src TCP/UDP Port
```

Het is ook belangrijk om op te merken dat het load-balanceren algoritme licht veranderde met de introductie van PFC-3C(XL), die op de supervisor 720-10GE wordt gevonden. Op de PFC-3C houdt het hashalgoritme altijd rekening met VLAN in aanvulling op de geconfigureerde velden voor IPv4- en IPv6-pakketten.

In de standaardconfiguratie van **src-dst-ip verbeterd** (hieronder getoond) neemt de PFC bron- en bestemmings-IP evenals VLAN in aanmerking om de hashwaarde te berekenen. Merk op dat het VLAN dat als input gebruikt zou moeten zijn het binnendringen VLAN van het pakket. Als de ingangsisinterface is geconfigureerd als Layer 3, moet het interne VLAN voor die interface worden ingevoerd zoals in de opdracht **van de show VLAN intern** gebruikt wordt.

```
PFC-3C#show etherchannel load-balance
EtherChannel Load-Balancing Configuration:
  src-dst-ip enhanced
  mpls label-ip
```

```
EtherChannel Load-Balancing Addresses Used Per-Protocol:
Non-IP: Source XOR Destination MAC address
  IPv4: Source XOR Destination IP address
  IPv6: Source XOR Destination IP address
```

Vaststellen van een uitgaande interface - standalone Catalyst 6500

Zodra het taakverdelingsalgoritme voor het systeem is bepaald, kan deze CLI worden gebruikt om de fysieke interface binnen een Ethernet te bepalen die voor een bepaald pakket is geselecteerd (alleen beschikbaar in versie 12.2(33)SXH en later).

```
Router#show etherchannel load-balance hash-result interface port-channel 1 ?
  ip      IP address
  ipv6    IPv6
  l4port  Layer 4 port number
  mac     Mac address
  mixed   Mixed mode: IP address and Layer 4 port number
  mpls    MPLS
```

De vorige opdracht moet met voorzichtigheid worden gebruikt, aangezien hiermee niet wordt geverifieerd dat de gegevensinvoer overeenkomt met de gegevens die in het taakverdelingsalgoritme worden gebruikt. Als er te veel of te weinig informatie in deze CLI wordt ingevoerd, geeft de prompt een fysieke interface terug. De geretourneerde interface is echter mogelijk niet correct. Dit zijn een paar voorbeelden van een goed gebruik van de opdracht:

Opmerking: Sommige opdrachten worden naar de tweede regel verplaatst vanwege ruimtebeperkingen.

Op PFC-3B systeem met src-dst-ip algoritme:

```
PFC-3B#show etherchannel load-balance hash-result interface port-channel
1 ip 10.1.1.1 10.2.2.2
Computed RBH: 0x1
Would select Gig3/2 of Po1
```

Op PFC-3C-systeem met een verbeterd algoritme src-dst-ip:

```
PFC-3C#show etherchannel load-balance hash-result interface port-channel
1 ip 10.1.1.1 vlan 10 10.2.2.2
Computed RBH: 0x1
Would select Gig3/2 of Po1
```

Op PFC-3C systeem met een verbeterd algoritme en een ingangsiinterface is Layer 3:

```
PFC-3C#show vlan internal usage | include Port-channel 2
1013 Port-channel 2
PFC-3C#
PFC-3C#show etherchannel load-balance hash-result interface port-channel 1 ip 10.1.1.1 vlan 1013
10.2.2.2
Computed RBH: 0x1
Would select Gig3/2 of Po1
```

Op PFC-3CXL-systeem met src-dst-gemengde-ip-poort uitgebreid algoritme:

```
PFC-3CXL#show etherchannel load-balance hash-result interface port-channel
1 mixed 10.1.1.1 1600 10 10.2.2.2 80
Computed RBH: 0x1
Would select Gig3/2 of Po1
```

Aardinterface bepalen - VSS

Er is één zeer belangrijk verschil tussen standalone Catalyst 6500 en VSS Ethernet hashing. Dit verschil is dat de VSS altijd het verkeer doorsturen naar een Ethernet-kanaalverbinding op dezelfde switch, indien deze beschikbaar is. Dit is om congestie op de VSL te minimaliseren. Dit is het geval of de bandbreedte gelijk verdeeld is tussen switches. Met andere woorden, als een VSS-switch 4 links heeft die actief zijn in een etherkanaal en de andere slechts 1, zal de switch met 1 actieve link proberen om al het lokale verkeer via die enkele link door te sturen in plaats van een verbinding via de VSL.

Vanwege dit verschil moet u het VSS switch nummer specificeren bij gebruik van de opdracht **hash-resultaat**. Als de switch-id niet in de hash-resultaat CLI is opgenomen, neemt de VSS switch 1 in acht.

Op PFC-3C VSS-systeem met een verbeterd algoritme src-dst-ip:

```
VSS-3C#show etherchannel load-balance hash-result interface port-channel
1 switch 1 ip 10.1.1.1 vlan 10 10.2.2.2
Computed RBH: 0x1
Would select Gig3/2 of Po1
```

Op PFC-3CXL VSS-systeem met src-dst-mixt-ip verbeterd algoritme:

```
VSS-3CXL#show etherchannel load-balance hash-result interface port-channel
1 switch 2 mixed 10.1.1.1 1600 10 10.2.2.2 80
Computed RBH: 0x1
Would select Gig3/2 of Po1
```

[Inzicht van het ECMP op Catalyst 6500 Switches](#)

[Taakverdeling-algoritme bepalen](#)

Gelijk-kosten multipath (ECMP) verwijst naar de situatie wanneer een router meerdere gelijkwaardige kostenpaden voor een voorvoegsel heeft, en dus het verkeer over elk pad op een lastverdeling brengt. Op Catalyst 6500 is taakverdeling op stroom gebaseerd net zoals bij andere kanalen en wordt het geïmplementeerd binnen MLS CEF.

Catalyst 6500 biedt een aantal opties voor het shash-algoritme:

- Standaard: gebruik het IP-adres van bron en bestemming, met ongelijke gewichten voor elke link om polarisatie te voorkomen
- Eenvoudig - gebruik bron- en doeladres van IP, met gelijk gewicht voor elke link
- Volledig-gebruik bron en bestemming IP adres en Layer 4 poortnummer, met ongelijke gewichten
- Volledig eenvoudig-gebruik bron en bestemming IP adres en Layer 4 poortnummer, met gelijk gewicht aan elke link

```
VSS(config)#mls ip cef load-sharing ?
full      load balancing algorithm to include L4 ports
simple     load balancing algorithm recommended for a single-stage CEF router
```

```
VSS(config)#mls ip cef load-sharing full ?
simple     load balancing algorithm recommended for a single-stage CEF router
<cr>
```

Het sleutelwoord en de polarisatie van CEF vallen buiten het bereik van dit document. Raadpleeg voor meer informatie de [taakverdeling afstemmen op het doorsturen van Cisco Express](#).

Op dit moment bestaat er geen CLI om het load-sharing algoritme in gebruik te controleren. De beste manier om uit te vinden welke methode in gebruik is is de lopende configuratie via het **tonen in werking stellen-configuratie** bevel te controleren. Als er geen configuratie aanwezig is beginnend met **mls ip de lading-sharing**, is de standaard bron en de bestemming ongelijk gewichts-algoritme in gebruik.

Vaststellen van een uitgaande interface - standalone Catalyst 6500

In een standalone switch kan deze opdracht worden gebruikt om de spanning-interface voor het ECMP te bepalen.

```
VSS#show mls cef exact-route ?  
  A.B.C.D  src IP address  
  vrf      Show numeric VPN Routing/Forwarding ID
```

In dit volgende voorbeeld, bestaan de gelijke-kostenroutes aan 10.100.4.0/24. Dit is een voorbeeld van het gebruiken van het **exact-route** bevel voor twee bestemmingen in dit net.

```
SW1#show mls cef exact-route 10.100.3.1 10.100.4.1  
Interface: Gi3/14, Next Hop: 10.100.2.1, Vlan: 1067, Destination Mac: 000b.000b.000b
```

```
SW1#show mls cef exact-route 10.100.3.1 10.100.4.2  
Interface: Gi3/13, Next Hop: 10.100.1.1, Vlan: 1066, Destination Mac: 000c.000c.000c
```

Als het systeem was geconfigureerd voor de volledige lastverdeling, waar Layer 4-poorten in de hash zijn opgenomen, dan wordt de opdracht op deze manier ingevoerd:

```
SW1#show mls cef exact-route 10.100.3.1 10.100.4.1  
% System is configured in full load-sharing mode. Layer 4 ports needed
```

```
SW1#show mls cef exact-route 10.100.3.1 1024 10.100.4.1 80  
Interface: Gi3/14, Next Hop: 10.100.2.1, Vlan: 1067, Destination Mac: 000b.000b.000b
```

```
SW1#show mls cef exact-route 10.100.3.1 1024 10.100.4.1 81  
Interface: Gi3/13, Next Hop: 10.100.1.1, Vlan: 1066, Destination Mac: 000c.000c.000c
```

Zoals hier te zien is, is de **exacte route** opdracht ingebouwd om te voorkomen dat ongeldige interfaces worden teruggegeven. Als er te weinig informatie wordt ingevoerd, bijvoorbeeld wanneer Layer 4-poorten ontbreken wanneer het systeem in de volledige modus staat, wordt er een fout gezien. Als te veel informatie wordt verstrekt, zoals Layer 4-poorten in de standaardmodus, wordt de externe informatie genegeerd en wordt de juiste interface geretourneerd.

Aardinterface bepalen - VSS

Net als bij andere kanalen, sturen de VSS-programma's zelf altijd pogingen om het verkeer naar de ECMP-verbindingen op de lokale switch te sturen in plaats van de VSL over te steken. Dit gebeurt door de CEF-tabellen van elke switch te programmeren met alleen de nabijheid van het ECMP van de lokale switch. Vanwege dit feit is het nodig om switch-id op te nemen in de exacte route-CLI om een bruikbare output te bereiken. Als er geen switch-nummer wordt ingevoerd, geeft de VSS informatie over de actieve switch.

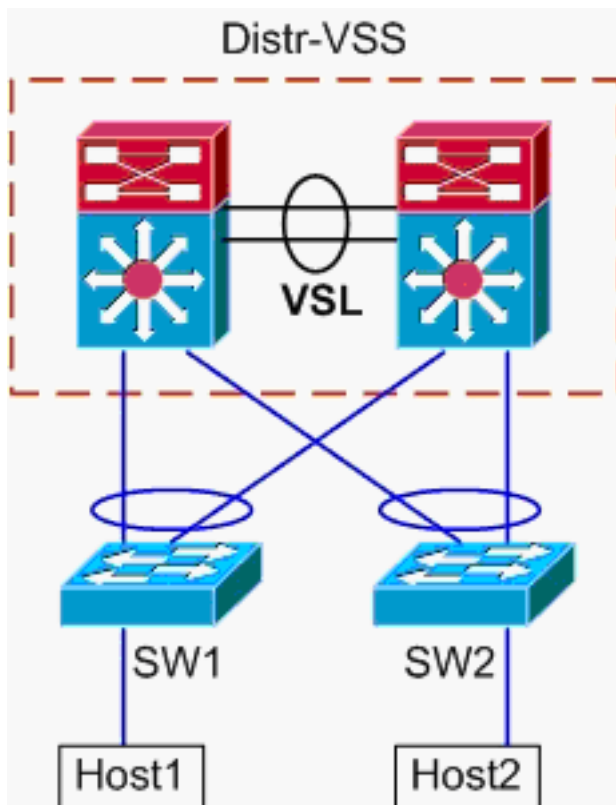
```
VSS#show mls cef exact-route 10.100.4.1 10.100.3.1 switch 1
Interface: Gi1/1/13, Next Hop: 10.100.1.2, Vlan: 1095, Destination Mac: 0013.5f1d.32c0
```

```
VSS#show mls cef exact-route 10.100.4.1 10.100.3.1 switch 2
Interface: Gi2/1/13, Next Hop: 10.100.2.2, Vlan: 1136, Destination Mac: 0013.5f1d.32c0
```

Scenario's voor probleemoplossing

Het doel van deze probleemoplossing scenario's is om te tonen hoe de stroom van pakketten van Host1 aan Host2 te vinden die de eerder geleerd concepten gebruikt. Elk scenario heeft een andere netwerktopologie of -situatie.

Scenario 1 - Packet Flow tussen twee toegangslaag-hosts met Layer 2 MEC



Informatie over de topologie:

- Host1 IP/MASK - 10.0.1.15/24
- Host1 MAC-0001.0001.0001
- Host1 Default Gateway - 10.0.1.1 - op RESR-VSS
- Host2 IP-telefoon 10.0.2.30
- Zowel SW1 als SW2 zijn Catalyst 6500's switches die alleen op Layer 2 werken, met Ethernet-kanaaltrunks die tegen Distr-VSS zijn gericht

1. **Overtrek van host1 naar VSS Distribution.** Omdat Host2 in een ander VLAN dan Host1 is, zoals bepaald door het subnetmasker van Host1, moet het pakket naar de VSS-distributie gaan voor het routing. Om het pad van het pakket tussen Host1 en de VSS distributie te vinden, moet eerst het MAC-adres van de standaard host1-gateway worden bepaald. Op de meeste besturingssystemen opent u een opdrachtmelding en geeft u **arp -a** weer, de IP > MAC-mapping voor de standaardgateway. Toen deze opdracht werd afgegeven op Host1,

keerde de MAC terug voor 10.0.1.1, was 000a.000a.000a. Deze MAC kan nu worden opgezocht in de MAC-adrestabel van SW1.

```
SW1#show mac-address-table address 000a.000a.000a
```

```
Legend: * - primary entry
         age - seconds since last seen
         n/a - not available
```

vlan	mac address	type	learn	age	ports
-----+-----+-----+-----+-----+-----					
Supervisor:					
*	10 000a.000a.000a	dynamic	Yes	0	Po1

Deze uitvoer toont dat het MAC-adres dat overeenkomt met de standaard host1-gateway wordt geleerd via Port-Channel1. Wat deze uitvoer echter niet toont, is welke link in het Ethernet-kanaal is geselecteerd voor een bepaald pakket. Om dit te bepalen, moet eerst het algoritme voor het taakverdeling tussen kanalen worden gecontroleerd.

```
SW1#show etherchannel load-balance
```

```
EtherChannel Load-Balancing Configuration:
      src-dst-ip
      mpls label-ip
```

```
EtherChannel Load-Balancing Addresses Used Per-Protocol:
```

```
Non-IP: Source XOR Destination MAC address
IPv4: Source XOR Destination IP address
IPv6: Source XOR Destination IP address
MPLS: Label or IP
```

Deze uitvoer toont aan dat het algoritme voor IPv4-pakketten src-dst-ip is. Voer vervolgens de relevante stroominformatie in de opdracht **hoofdresultaat**.

```
SW1#show etherchannel load-balance hash-result interface port-channel
```

```
1 ip 10.1.1.1 10.0.2.30
```

```
Computed RBH: 0x1
```

```
Would select Gig3/2 of Po1
```

Nu het fysieke drukpunt bekend is, kan de CDP-tabel laten zien naar welke fysieke switch in de VSS deze kaarten.

```
SW1#show cdp neighbor
```

```
Capability Codes: R - Router, T - Trans Bridge, B - Source Route Bridge
                  S - Switch, H - Host, I - IGMP, r - Repeater, P - Phone
```

Device ID	Local Intrfce	Holdtme	Capability	Platform	Port ID
VSS	Gig 3/2	157	R S I	WS-C6509-EGig	2/1/1
VSS	Gig 3/1	128	R S I	WS-C6509-EGig	1/1/1

2. Trace pad door VSS-distributie. Controleer eerst de routingtabel om te bepalen waar Host2 verblijft.

```
VSS#show ip route 10.0.2.30
```

```
Routing entry for 10.0.2.0/24
```

```
Known via "connected", distance 0, metric 0 (connected, via interface)
```

```
Routing Descriptor Blocks:
```

```
* directly connected, via Vlan20
```

```
Route metric is 0, traffic share count is 1
```

Deze vorige output toont dat Host2 Layer 3 naast VSS in VLAN20 is. Om het fysieke apparaat aan Host2 te vinden, kijk naar de ARP-tabel om zijn MAC-adres te vinden.

```
VSS#show ip arp
```

Protocol	Address	Age (min)	Hardware Addr	Type	Interface
Internet	10.0.2.1	15	0002.0002.0002	ARPA	Vlan20

Pak vervolgens het MAC-adres van Host2 uit deze uitvoer en gebruik het om de egress-interface in de MAC-adrestabel te vinden.

```
VSS#show mac-address-table address 0002.0002.0002
```

```
Legend: * - primary entry
         age - seconds since last seen
```

n/a - not available

vlan	mac address	type	learn	age	ports
20	0002.0002.0002	dynamic	Yes	210	Po2

Bedenk aan de eerdere CDP-uitvoer dat de pakketten voor deze stroom VSS binnendringen op Gig2/1/1, wat overeenkomt met switch 2, module 1, poort 1. Gebruik opnieuw de opdracht resultaat-resultaat om het fysieke punt van uitgang uit de VSS te bepalen:

VSS#**show etherchannel load-balance**

EtherChannel Load-Balancing Configuration:
src-dst-mixed-ip-port enhanced
mpls label-ip

EtherChannel Load-Balancing Addresses Used Per-Protocol:

Non-IP: Source XOR Destination MAC address
IPv4: Source XOR Destination IP address
IPv6: Source XOR Destination IP address
MPLS: Label or IP

VSS#**show etherchannel load-balance hash-result interface port-channel**

2 **switch 2 ip 10.0.1.15 vlan 10 10.0.2.30**

Computed RBH: 0x6

Would select Gi2/1/13 of Po2

Gebruik nu de CDP-tabel om informatie te vinden over de downstreamswitch naar Host2.

VSS#**show cdp nei**

Capability Codes: R - Router, T - Trans Bridge, B - Source Route Bridge
S - Switch, H - Host, I - IGMP, r - Repeater, P - Phone,
D - Remote, C - CVTA, M - Two-port Mac Relay

Device ID	Local Intrfce	Holdtme	Capability	Platform	Port ID
SW2	Gig 2/1/13	129	R S I	WS-C6503-	Gig 3/14
SW2	Gig 1/1/13	129	R S I	WS-C6503-	Gig 3/13

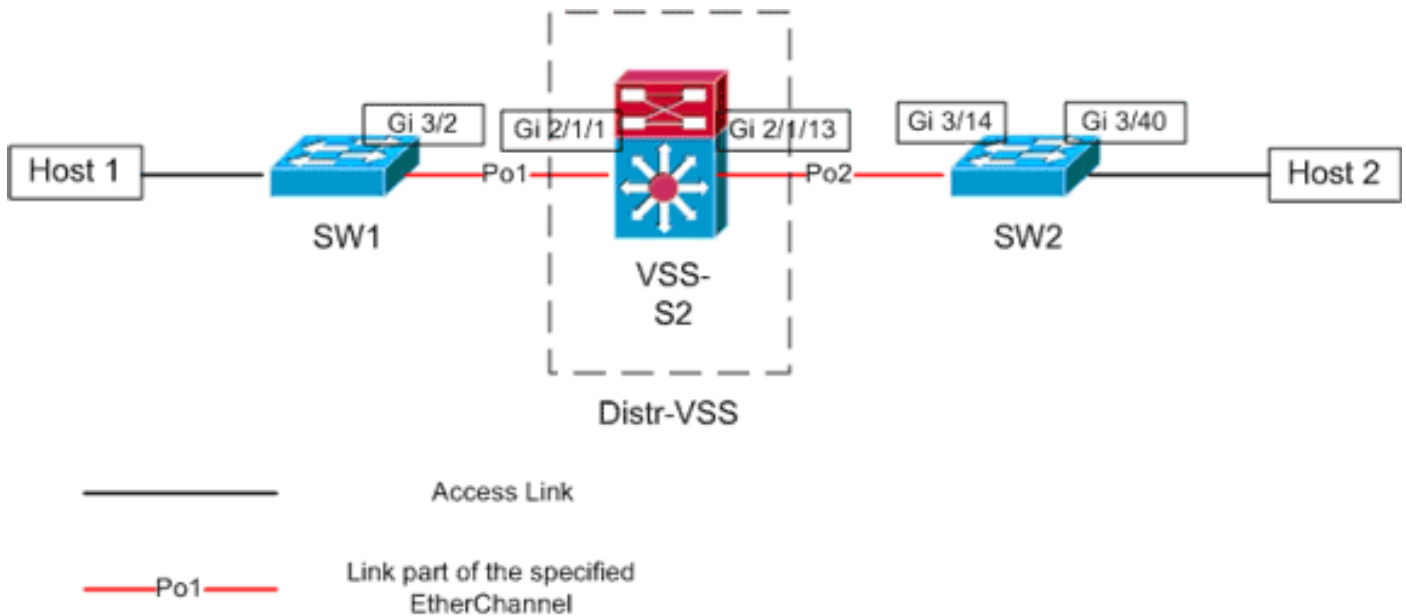
3. **Pad naar host2 overtrekken.** Ten slotte, inlogt u op SW2 en bepaalt u de exacte poort Host2 waarop wordt aangesloten, opnieuw met behulp van de MAC-adrestabel.

SW2#**show mac-address-table address 0002.0002.0002**

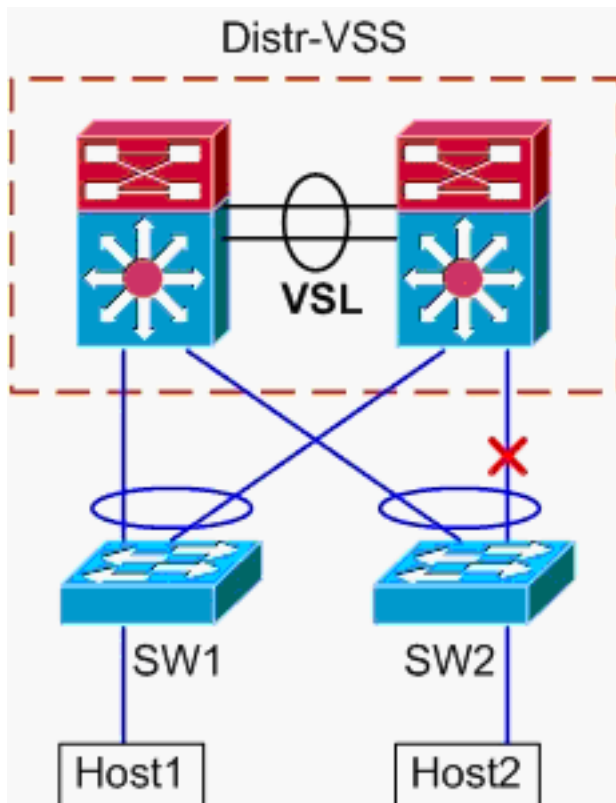
Legend: * - primary entry
age - seconds since last seen
n/a - not available

vlan	mac address	type	learn	age	ports
20	0002.0002.0002	dynamic	Yes	140	Gi3/40

PacketFlow-diagram



Scenario 2 - Packet Flow tussen twee toegangslaag-hosts met Layer 2 MEC - gebroken redundantie



1. **Overtrek van host1 naar VSS Distribution.** De procedure is gelijk aan stap 1 van [Scenario 1](#).
2. **Trace pad door VSS-distributie.** Dit scenario is identiek aan scenario 1, behalve dat het verband tussen switch 2 en SW2 wordt verbroken. Daarom bestaat er geen actieve link in port-channel2 op switch 2, waar het pakket vanaf Host1 de VSS ingaat. Zodoende moet het pakje de VSL-switch en de gelijkrichter- 1 doorkruisen. Deze uitvoer van het basisresultaat toont dit:

```

VSS#show etherchannel load-balance hash-result interface port-channel 2 switch 2 ip
10.0.1.15 vlan 10 10.0.2.30
Computed RBH: 0x6
Would select Gi1/1/13 of Po2
  
```

De opdracht **hash-resultaat** kan ook worden gebruikt om te bepalen welke VSL-link is

geselecteerd om het kader te verzenden. In dit geval is Port-channel10 de VSL op switch 1 en Port-channel20 is switch 2 VSL.

```
VSS#show etherchannel load-balance hash-result int port-channel 20 switch 2 ip 10.0.1.15
vlan 10 10.0.2.30
Computed RBH: 0x6
Would select Te2/5/4 of Po20
```

Gebruik nu de CDP-tabel om informatie te vinden over de downstreamswitch naar Host2.

```
VSS#show cdp nei
```

Capability Codes: R - Router, T - Trans Bridge, B - Source Route Bridge
 S - Switch, H - Host, I - IGMP, r - Repeater, P - Phone,
 D - Remote, C - CVTA, M - Two-port Mac Relay

Device ID	Local Intrfce	Holdtme	Capability	Platform	Port ID
SW2	Gig 2/1/13	129	R S I	WS-C6503-	Gig 3/14
SW2	Gig 1/1/13	129	R S I	WS-C6503-	Gig 3/13

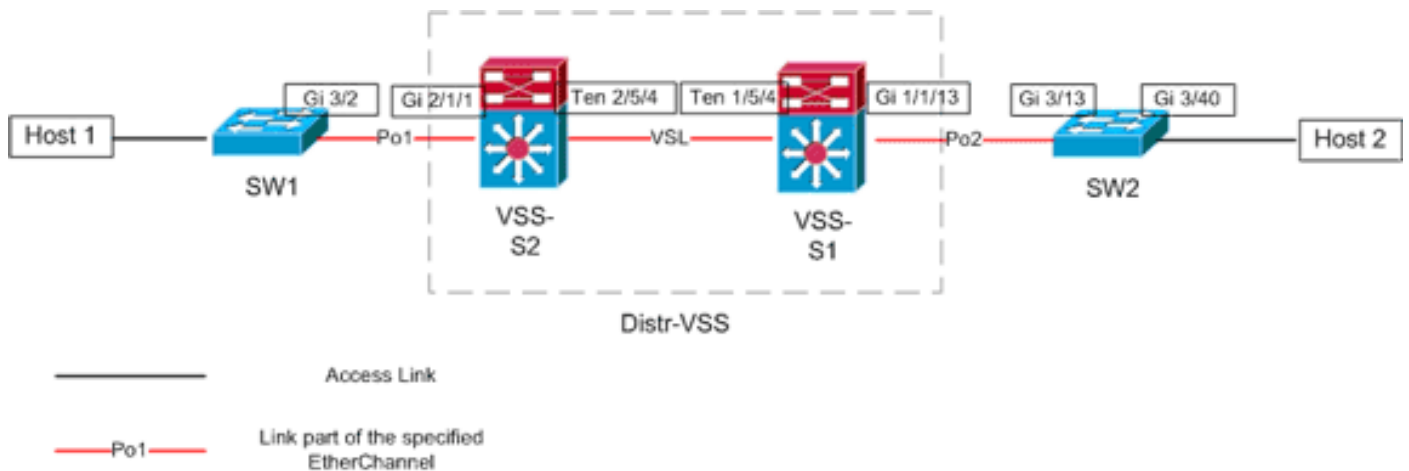
3. Pad naar host2 overtrekken. Ten slotte, inlogt u op SW2 en bepaalt u de exacte poort Host2 waarop wordt aangesloten, opnieuw met behulp van de MAC-adrestabel.

```
SW2#show mac-address-table address 0002.0002.0002
```

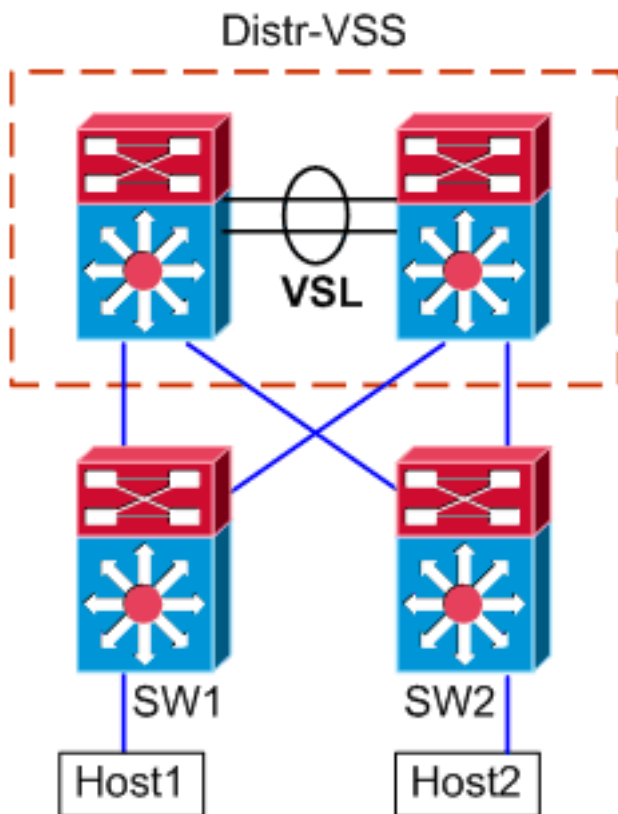
Legend: * - primary entry
 age - seconds since last seen
 n/a - not available

vlan	mac address	type	learn	age	ports
20	0002.0002.0002	dynamic	Yes	140	Gi3/40

PacketFlow-diagram



Scenario 3 - Packet Flow tussen twee toegangslaag hosts met Layer 3 MEC



Informatie over topologie

- Host1 IP/MASK - 10.0.1.15/24
- Host1 MAC-0001.0001.0001
- Host1 Default Gateway - 10.0.1.1 - op SW1
- Host2 IP-telefoon 10.0.2.30
- Zowel SW1 als SW2 zijn Catalyst 6500's switches die op Layer 3 werken, met routed Ethernet-zenders die op Distr-VSS zijn gericht

1. **Overtrek van host1 naar VSS Distribution.** Aangezien Host1 bij Layer 3 door SW1 wordt beëindigd, is de eerste stap om de routingtabel van SW1 te bekijken om te bepalen waar Host2 verblijft.

```
SW1#show ip route 10.0.2.30
Routing entry for 10.0.2.0/24
  Known via "static", distance 1, metric 0
  Routing Descriptor Blocks:
    * 10.100.1.1
      Route metric is 0, traffic share count is 1
```

```
SW1#show ip route 10.100.1.1
Routing entry for 10.100.1.0/24
  Known via "connected", distance 0, metric 0 (connected, via interface)
  Routing Descriptor Blocks:
    * directly connected, via Port-Channel1
      Route metric is 0, traffic share count is 1
```

```
SW1#sh etherchannel 1 summary
Flags: D - down          P - bundled in port-channel
       I - stand-alone  s - suspended
       H - Hot-standby (LACP only)
       R - Layer3       S - Layer2
       U - in use       N - not in use, no aggregation
       f - failed to allocate aggregator
```

```

M - not in use, no aggregation due to minimum links not met
m - not in use, port not aggregated due to minimum links not met
u - unsuitable for bundling
d - default port

w - waiting to be aggregated
Number of channel-groups in use: 4
Number of aggregators:          4

Group  Port-channel  Protocol  Ports
-----+-----+-----+-----
1      Po1(RU)         LACP     Gi3/1(P)   Gi3/2(P)
Last applied Hash Distribution Algorithm: -

```

SW1#**show cdp neighbor**

```

Capability Codes: R - Router, T - Trans Bridge, B - Source Route Bridge
                  S - Switch, H - Host, I - IGMP, r - Repeater, P - Phone

```

Device ID	Local Intrfce	Holdtme	Capability	Platform	Port ID
VSS	Gig 3/2	126	R S I	WS-C6509-EGig	2/1/1
VSS	Gig 3/1	128	R S I	WS-C6509-EGig	1/1/1

De bovenstaande uitvoer toont één route naar de bestemming via 10.100.1.1, wat overeenkomt met Port-channel1. De opdrachtoutput van **show Ethernet Channel** laat zien dat Port-channel1 bestaat uit Gig3/1 en Gig3/2 en de CDP-tabel laat zowel verbinding met de VSS zien, met één link per fysieke switch. Vervolgens moet het opdracht **Etherchannel hash-resultaat** worden gebruikt om het exacte punt van spanning tussen Host1 en Host2 te bepalen.

SW1#**show etherchannel load-balance**

```

EtherChannel Load-Balancing Configuration:
  src-dst-ip
  mpls label-ip

```

EtherChannel Load-Balancing Addresses Used Per-Protocol:

```

Non-IP: Source XOR Destination MAC address
IPv4:   Source XOR Destination IP address
IPv6:   Source XOR Destination IP address
MPLS:   Label or IP

```

Deze uitvoer toont aan dat het algoritme voor IPv4-pakketten src-dst-ip is. Voer vervolgens de relevante stroominformatie in in de hash-resultaat CLI:

```

SW1#show etherchannel load-balance hash-result interface port-channel 1 ip 10.1.1.1
10.0.2.30
Computed RBH: 0x1
Would select Gig3/2 of Po1

```

Nu is duidelijk dat de stroom SW1 via Gi3/2 zal verlaten en de VSS op Gig2/1/1 zal ingaan, die op switch 1 bestaat.

2. Trace pad door VSS-distributie. Vervolgens moeten de items in de routingtabel op de VSS worden gecontroleerd.

```

VSS#show ip route 10.0.2.30
Routing entry for 10.0.2.0/24
  Known via "static", distance 1, metric 0
  Routing Descriptor Blocks:
  * 10.200.1.2
    Route metric is 0, traffic share count is 1

```

```

VSS#show ip route 10.200.1.2
Routing entry for 10.200.1.0/24

```

```

Known via "connected", distance 0, metric 0 (connected, via interface)
Routing Descriptor Blocks:
* directly connected, via Port-channel2
  Route metric is 0, traffic share count is 1

```

Denk aan de eerdere CDP-uitvoer dat de pakketten voor deze stroom VSS binnendringen op Gig2/1/1, wat overeenkomt met switch 2, module 1, poort 1. Gebruik opnieuw de opdracht Hash-resultaat om het fysieke punt van uitgang uit de VSS te bepalen, waarbij u eerst het interne VLAN voor Po1 moet opzoeken:

```

VSS#show etherchannel load-balance
EtherChannel Load-Balancing Configuration:
  src-dst-mixed-ip-port enhanced
  mpls label-ip

```

```

EtherChannel Load-Balancing Addresses Used Per-Protocol:
Non-IP: Source XOR Destination MAC address
  IPv4: Source XOR Destination IP address
  IPv6: Source XOR Destination IP address
MPLS: Label or IP

```

```

VSS#show vlan internal usage | include Port-channel 1
1026 Port-channel 1

```

```

VSS#show etherchannel load-balance hash-result interface port-channel 2 switch 2 ip
10.0.1.15 vlan 1026 10.0.2.30
Computed RBH: 0x6
Would select Gi2/1/13 of Po2

```

Gebruik nu de CDP-tabel om informatie te vinden over de downstreamswitch naar Host2.

```

VSS#show cdp nei
Capability Codes: R - Router, T - Trans Bridge, B - Source Route Bridge
                  S - Switch, H - Host, I - IGMP, r - Repeater, P - Phone,
                  D - Remote, C - CVTA, M - Two-port Mac Relay

```

Device ID	Local Intrfce	Holdtme	Capability	Platform	Port ID
SW2	Gig 2/1/13	129	R S I	WS-C6503-	Gig 3/14
SW2	Gig 1/1/13	129	R S I	WS-C6503-	Gig 3/13

Deze informatie laat zien dat de pakketten VSS via Gig2/1/13 zullen binnendringen en SW2 op Gig3/14 per de vroegere CDP-uitvoer.

3. Pad naar host2 overtrekken. Ten slotte, inlogt u op SW2 en bepaalt u de exacte poort Host2 waarop wordt aangesloten, opnieuw met behulp van de MAC-adrestabel.

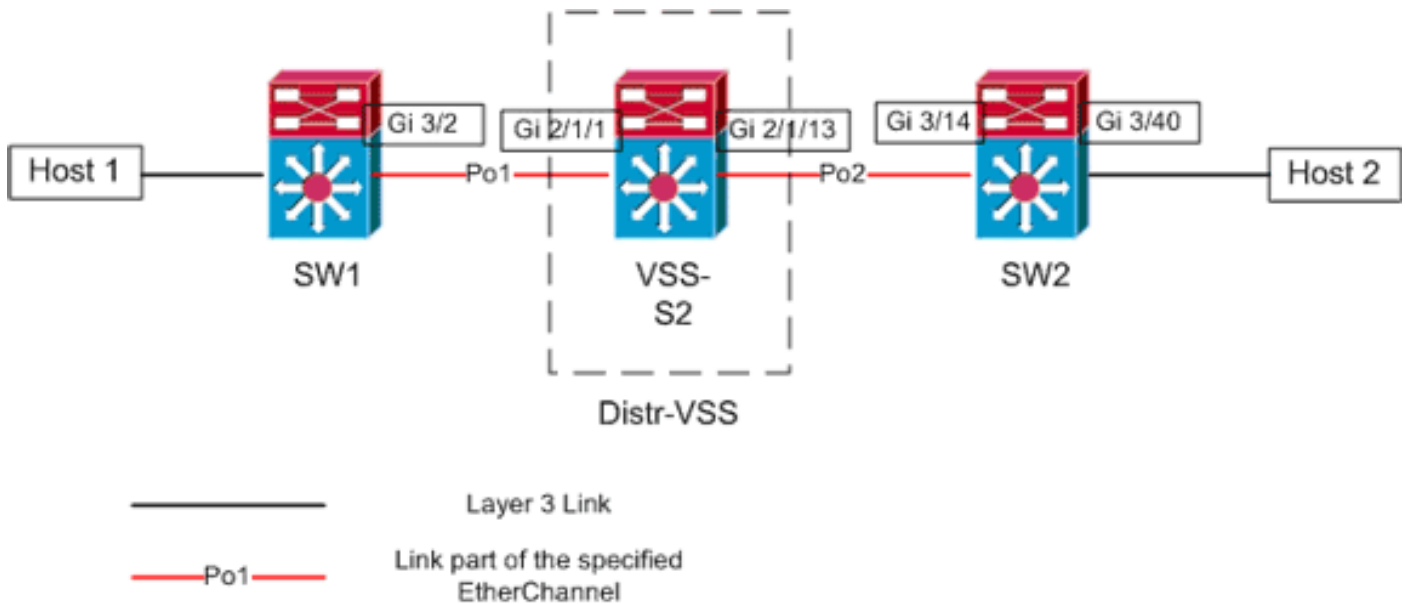
```

SW2#show mac-address-table address 0002.0002.0002
Legend: * - primary entry
        age - seconds since last seen
        n/a - not available

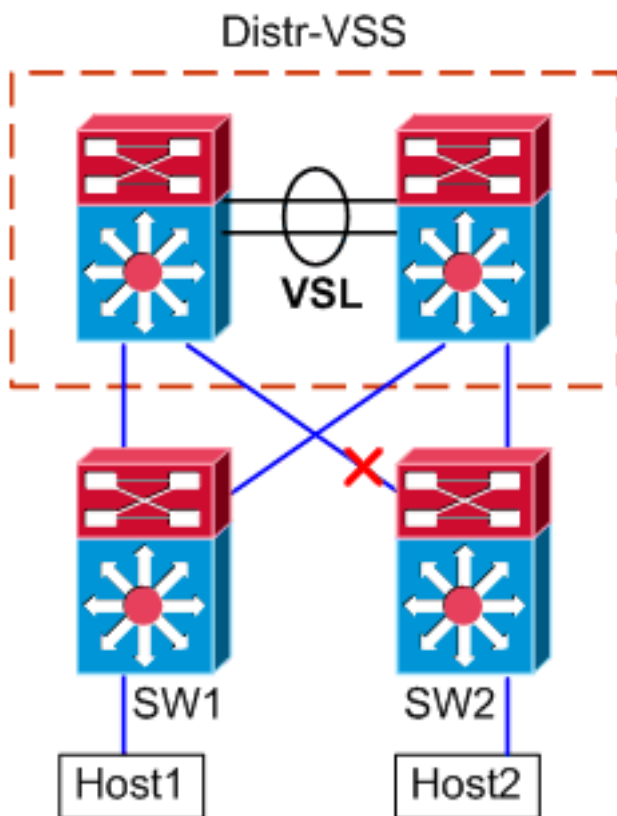
```

vlan	mac address	type	learn	age	ports
20	0002.0002.0002	dynamic	Yes	140	Gi3/40

PacketFlow-diagram



Scenario 4 - Packet Flow tussen twee toegangslaag-hosts met Layer 3 MEC - gebroken redundantie



1. **Overtrek van host1 naar VSS Distribution.** De procedure is dezelfde als stap 1 van [Scenario 3](#).
2. **Trace pad door VSS-distributie.** Dit scenario is identiek aan scenario 3, behalve dat het verband tussen switch 2 en SW2 wordt verbroken. Daarom bestaat er geen actieve link in port-channel2 op switch 2, waar het pakje van Host1 in VSS ingaat en dus moet het pakje de VSL- en egress-switch 1 passeren. De haasresultaat-uitvoer hieronder toont dit.

```
VSS#show etherchannel load-balance hash-result interface port-channel 2 switch 2 ip
10.0.1.15 vlan 1026 10.0.2.30
Computed RBH: 0x6
Would select Gi1/1/13 of Po2
```


De opdracht Uitslag kan ook worden gebruikt om te bepalen welke VSL-link is geselecteerd om het kader te verzenden. In dit geval is Port-channel10 de VSL op switch 1 en Port-channel20 is switch 2 VSL.

```
VSS#show etherchannel load-balance hash-result int port-channel 20 switch 2 ip 10.0.1.15
vlan 1026 10.0.2.30
Computed RBH: 0x6
Would select Te2/5/4 of Po20
```

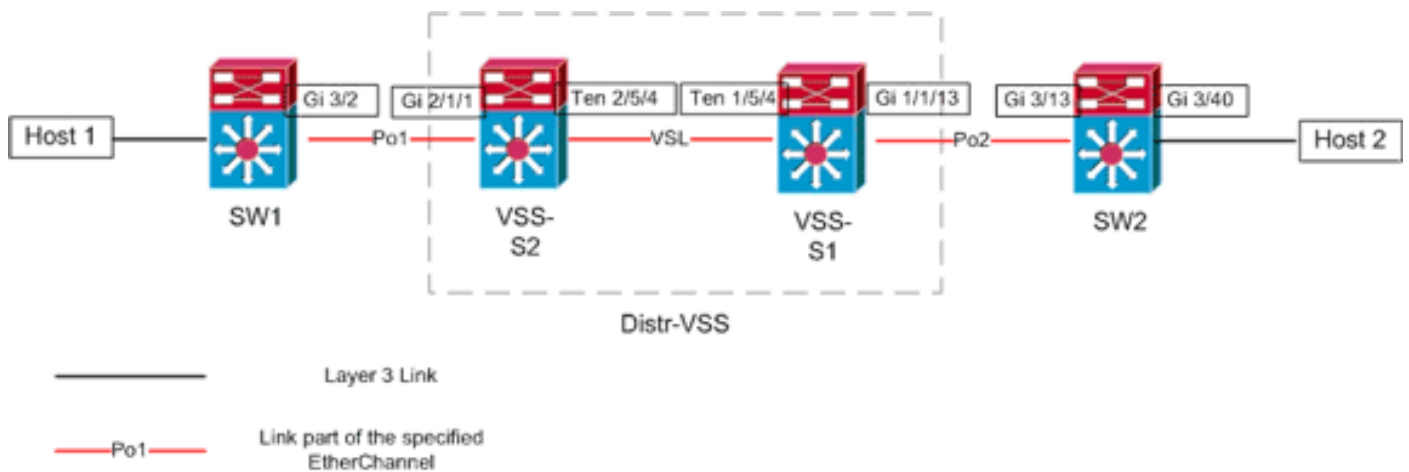
3. **Pad naar host2 overtrekken.** Ten slotte, inlogt u op SW2 en bepaalt u de exacte poort Host2 waarop wordt aangesloten, opnieuw met behulp van de MAC-adrestabel.

```
SW2#show mac-address-table address 0002.0002.0002
```

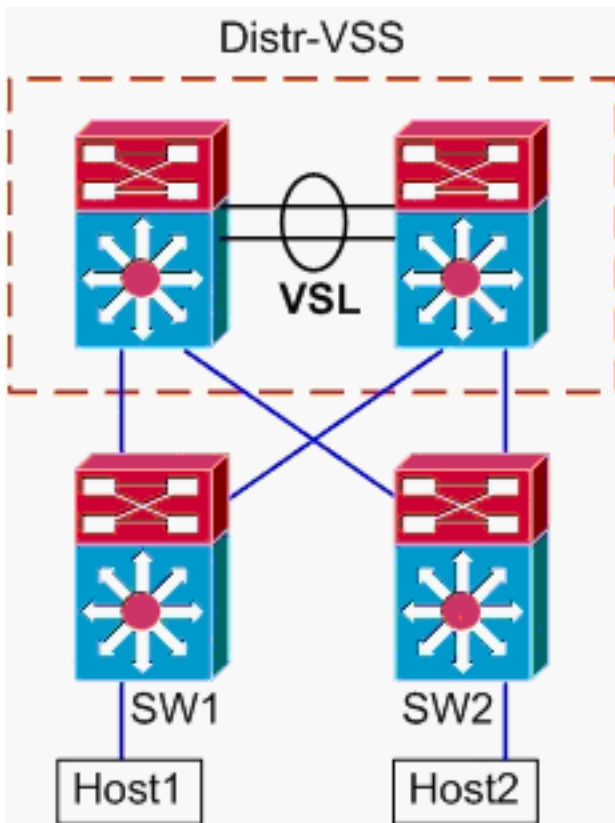
Legend: * - primary entry
 age - seconds since last seen
 n/a - not available

vlan	mac address	type	learn	age	ports
20	0002.0002.0002	dynamic	Yes	140	Gi3/40

PacketFlow-diagram



Scenario 5 - Packet Flow tussen twee toegangslaag-hosts met ECMP



Informatie over topologie

- Host1 IP/MASK - 10.0.1.15/24
- Host1 MAC-0001.0001.0001
- Host1 Default Gateway - 10.0.1.1 - op SW1
- Host2 IP-telefoon 10.0.2.30
- In Catalyst 6500, beëindigen zowel SW1 als SW2 aangesloten subnetten bij Layer 3, met routed links naar Distr-VSS

1. **Overtrek van host1 naar VSS Distribution.** Omdat Host1 bij Layer 3 door SW1 wordt beëindigd, is de eerste stap om de SW1 routingtabel te bekijken om te bepalen waar Host2 verblijft.

```
SW1#show ip route 10.0.2.30
Routing entry for 10.0.2.0/24
  Known via "static", distance 1, metric 0
  Routing Descriptor Blocks:
    * 10.100.1.1
      Route metric is 0, traffic share count is 1
    10.100.2.1
      Route metric is 0, traffic share count is 1
```

```
SW1#show ip route 10.100.1.1
Routing entry for 10.100.1.0/24
  Known via "connected", distance 0, metric 0 (connected, via interface)
  Routing Descriptor Blocks:
    * directly connected, via GigabitEthernet3/1
      Route metric is 0, traffic share count is 1
```

```
SW1#show ip route 10.100.2.1
Routing entry for 10.100.2.0/24
  Known via "connected", distance 0, metric 0 (connected, via interface)
  Routing Descriptor Blocks:
    * directly connected, via GigabitEthernet3/2
      Route metric is 0, traffic share count is 1
```

```
SW1#show cdp neighbor
```

```
Capability Codes: R - Router, T - Trans Bridge, B - Source Route Bridge  
S - Switch, H - Host, I - IGMP, r - Repeater, P - Phone
```

Device ID	Local Intrfce	Holdtme	Capability	Platform	Port ID
VSS	Gig 3/2	126	R S I	WS-C6509-EGig	2/1/1
VSS	Gig 3/1	128	R S I	WS-C6509-EGig	1/1/1

De vorige output toont gelijke-kostenroutes via respectievelijk 10.100.1.1 en 10.100.2.1, die via Gig3/1 en Gig3/2 verbinden. De CDP-tabel laat zien dat er zowel Gig3/1 als Gig3/2 wordt aangesloten op de VSS, met één link per fysieke switch. Daarna moet de **exact-route** opdracht worden gebruikt om het exacte drukpunt van Host1 tot Host2 te bepalen.

```
SW1#show mls cef exact-route 10.0.1.15 10.0.2.30
```

```
Interface: Gi3/1, Next Hop: 10.100.1.1, Vlan: 1030, Destination Mac: 000a.000a.000a
```

Nu is duidelijk dat de stroom SW1 via Gi3/1 zal verlaten en de VSS op Gig1/1/1 zal ingaan, die op switch 1 bestaat.

2. Trace pad door VSS-distributie. Vervolgens moeten de items in de routingtabel op de VSS worden gecontroleerd.

```
VSS#show ip route 10.0.2.30
```

```
Routing entry for 10.0.2.0/24
```

```
Known via "static", distance 1, metric 0
```

```
Routing Descriptor Blocks:
```

```
10.200.2.2
```

```
Route metric is 0, traffic share count is 1
```

```
* 10.200.1.2
```

```
Route metric is 0, traffic share count is 1
```

```
VSS#show ip route 10.200.2.2
```

```
Routing entry for 10.200.2.0/24
```

```
Known via "connected", distance 0, metric 0 (connected, via interface)
```

```
Routing Descriptor Blocks:
```

```
* directly connected, via GigabitEthernet2/1/13
```

```
Route metric is 0, traffic share count is 1
```

```
VSS#show ip route 10.200.1.2
```

```
Routing entry for 10.200.1.0/24
```

```
Known via "connected", distance 0, metric 0 (connected, via interface)
```

```
Routing Descriptor Blocks:
```

```
* directly connected, via GigabitEthernet1/1/13
```

```
Route metric is 0, traffic share count is 1
```

```
VSS#show cdp nei
```

```
Capability Codes: R - Router, T - Trans Bridge, B - Source Route Bridge  
S - Switch, H - Host, I - IGMP, r - Repeater, P - Phone,  
D - Remote, C - CVTA, M - Two-port Mac Relay
```

Device ID	Local Intrfce	Holdtme	Capability	Platform	Port ID
SW2	Gig 1/1/13	121	R S I	WS-C6503-	Gig 3/13
SW2	Gig 2/1/13	121	R S I	WS-C6503-	Gig 3/14

Hier bestaan opnieuw gelijke-kostenpaden voor de bestemming, met één drukpunt per switch. Omdat het eerder bepaald werd dat de pakketten VSS op switch 1 binnendringen is de volgende stap de **zeer nauwkeurige-route** opdracht die switch 1 **specificeert**.

```
VSS#show mls cef exact-route 10.0.1.15 10.0.2.30 switch 1
```

```
Interface: Gi1/1/13, Next Hop: 10.200.1.2, Vlan: 1095, Destination Mac: 000b.000b.000b
```

Deze informatie laat zien dat de pakketten VSS via Gig1/1/13 zullen binnendringen en SW2 op Gig3/13 per de vroegere CDP-uitvoer.

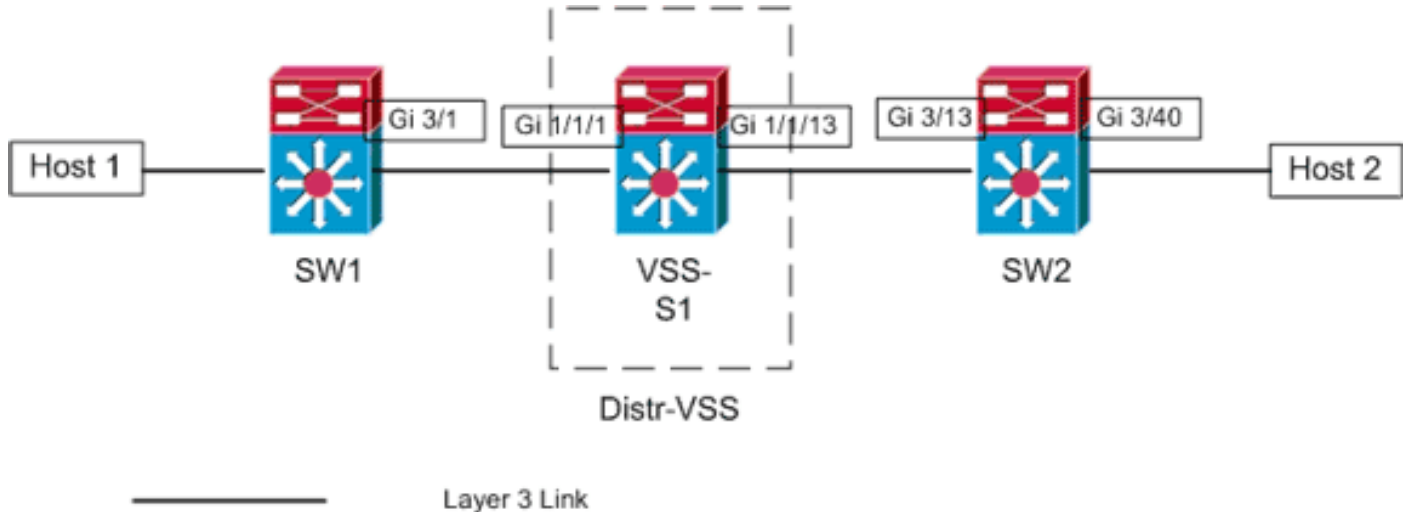
3. Pad naar host2 overtrekken. Ten slotte, inlogt u op SW2 en bepaalt u de exacte poort Host2 waarop wordt aangesloten, opnieuw met behulp van de MAC-adrestabel.

```
SW2#show mac-address-table address 0002.0002.0002
```

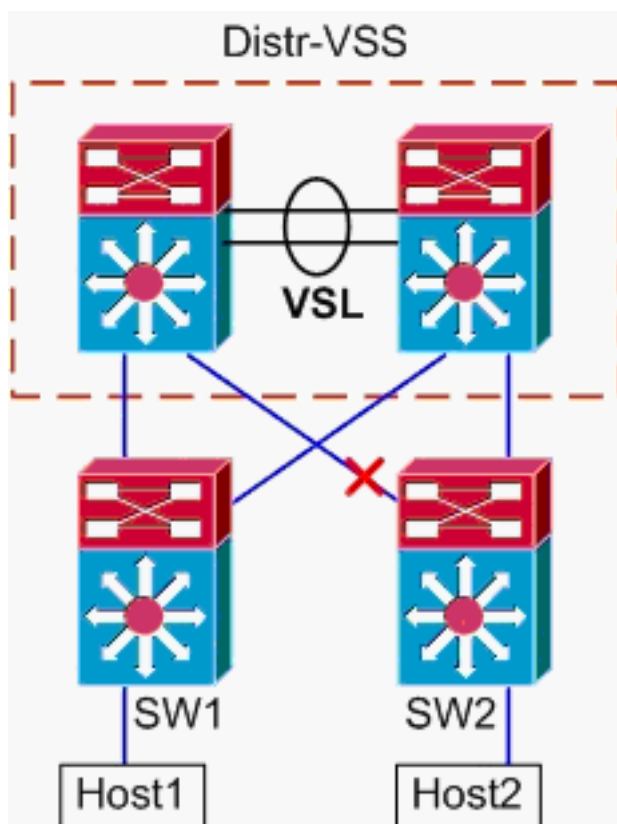
Legend: * - primary entry
 age - seconds since last seen
 n/a - not available

vlan	mac address	type	learn	age	ports
20	0002.0002.0002	dynamic	Yes	140	Gi3/40

PacketFlow-diagram



Scenario 6 - Packet Flow tussen twee toegangslaag-hosts met ECMP - gebroken redundantie



1. **Overtrek van host1 naar VSS Distribution.**De procedure is gelijk aan stap 1 van [scenario 5](#).
2. **Trace pad door VSS-distributie.**De opdracht **hash-resultaat** kan opnieuw worden gebruikt om te bepalen welke VSL-link is geselecteerd om het kader te verzenden. In dit geval is Port-channel10 de VSL op switch 1 en Port-channel20 is switch 2 VSL. Het ingress VLAN wordt het interne VLAN van Gig1/1/1, de ingangsiinterface.

```
VSS#show vlan internal usage | include 1/1/1
```

```
1026 GigabitEthernet1/1/1
```

```
VSS#show etherchannel load-balance hash-result int port-channel 10 switch
```

```
1 ip 10.0.1.15 vlan 1026 10.0.2.30
```

```
Computed RBH: 0x4
```

```
Would select Te1/5/5 of Po10
```

3. **Pad naar host2 overtrekken.** Ten slotte, inlogt u op SW2 en bepaalt u de exacte poort Host2 waarop wordt aangesloten, opnieuw met behulp van de MAC-adrestabel.

```
SW2#show mac-address-table address 0002.0002.0002
```

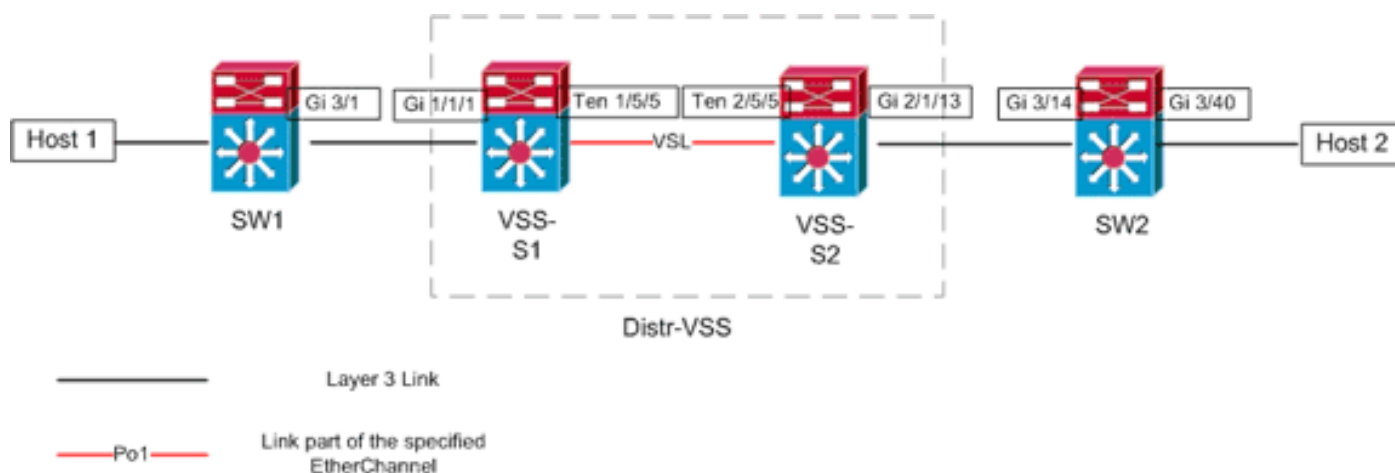
```
Legend: * - primary entry
```

```
age - seconds since last seen
```

```
n/a - not available
```

vlan	mac address	type	learn	age	ports
20	0002.0002.0002	dynamic	Yes	140	Gi3/40

PacketFlow-diagram



Gerelateerde informatie

- [Cisco Catalyst 6500 optimale praktijken voor implementatie van Virtual Switching System](#)
- [Geïntegreerde Cisco-servicemodules met Cisco Catalyst 6500 Virtual Switching System 1440](#)
- [Productondersteuning voor Cisco Catalyst 6500 Virtual Switching System 1440](#)
- [LAN-productondersteuning](#)
- [Ondersteuning voor LAN-switching technologie](#)
- [Technische ondersteuning en documentatie – Cisco Systems](#)