

FDM On-Box Management Service configureren voor Firepower 2100

Inhoud

[Inleiding](#)

[Voorwaarden](#)

[Vereisten](#)

[Gebruikte componenten](#)

[Achtergrondinformatie](#)

[Configureren](#)

[Netwerkdigram](#)

[Configuraties](#)

[Verifiëren](#)

[Gerelateerde informatie](#)

Inleiding

In dit document wordt beschreven hoe u de Firepower Device Management (FDM) On-Box Management-service kunt configureren voor de FirePOWER 2100-serie waarin FTD is geïnstalleerd.

Voorwaarden

Vereisten

Cisco raadt kennis van de volgende onderwerpen aan:

- Cisco Firepower 2100, FTD-softwareinstallatie.
- Cisco FTD (Firepower Threat Defence) - basisconfiguratie en probleemoplossing.

Gebruikte componenten

De informatie in dit document is gebaseerd op de volgende software- en hardware-versies:

- Cisco Firepower 2100 Series.
- Cisco FTD versie 6.2.3

De informatie in dit document is gebaseerd op de apparaten in een specifieke laboratoriumomgeving. Alle apparaten die in dit document worden beschreven, hadden een opgeschoonde (standaard)configuratie. Als uw netwerk live is, moet u zorgen dat u de potentiële impact van elke opdracht begrijpt.

Achtergrondinformatie

De belangrijkste bedoeling van dit document is om u door de stappen te leiden die nodig zijn om het FDM On-Box-beheer voor de FirePOWER 2100-serie mogelijk te maken.

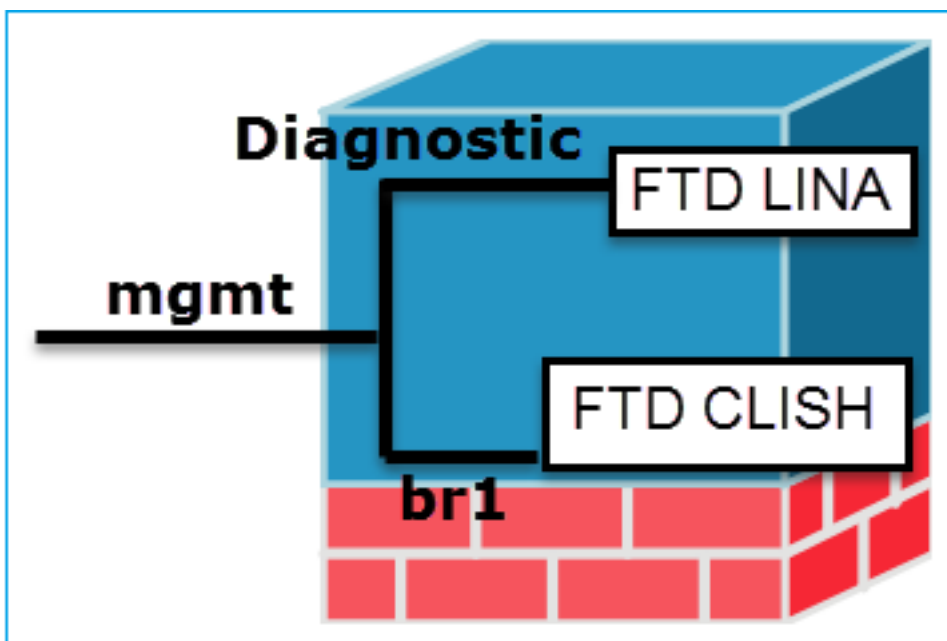
U hebt twee opties voor het beheer van de Firepower Threat Defence (FTD) die is geïnstalleerd op een FirePOWER 2100:

- Het FDM on-box-beheer.
- Het Cisco FMC (Firepower Management Center).

Opmerking: u kunt niet zowel de FDM als de FMC gebruiken om een FTD te beheren die is geïnstalleerd in een FirePOWER 2100. Zodra het FDM On-Box-beheer is ingeschakeld op de FirePOWER 2100 FTD, is het niet mogelijk een FMC te gebruiken om de FTD te beheren, tenzij u het lokale beheer uitschakelt en het beheer herconfigureert om een FMC te gebruiken. Aan de andere kant schakelt registratie van het FTD bij een FMC de FDM On-Box-managementservice op het FTD uit.

Waarschuwing: op dit moment heeft Cisco geen optie om de FDM-configuratie voor vuurkracht te migreren naar een FMC en vice versa, houd hier rekening mee wanneer u kiest welk type beheer u configureert voor de FTD die is geïnstalleerd in de FirePOWER 2100.

De beheerinterface is verdeeld in 2 logische interfaces, br1 (beheer0 op FPR2100/4100/9300 toestellen) en diagnostische interfaces:



Beheer - br1/management0

- Deze interface wordt gebruikt om de FTD IP toe te wijzen die wordt gebruikt voor FTD/FMC-communicatie.
- Hiermee wordt de sftunnelverbinding tussen FMC/FTD beëindigd.
- Gebruikt als een bron voor op regels gebaseerde syslogs.
- Biedt SSH- en HTTPS-toegang tot het

Doel

Beheer - diagnostiek

- Biedt externe toegang (bijvoorbeeld SNMP) tot de engine.
- Gebruikt als bron voor LINA-niveau syslogs, AV, en SNMP etc. berichten.

FTD-vak.

Ja, omdat het wordt gebruikt voor
Verplicht FTD/FMC-communicatie (de sftunnel
eindigt op het).

Nee, en het is niet aan te raden om het te configureren.
Het is raadzaam in plaats daarvan een data-interface
gebruiken (controleer de noot hieronder).

Opmerking: het voordeel om het IP-adres uit de diagnostische interface te laten, is dat u de beheerinterface op hetzelfde netwerk kunt plaatsen als elke andere gegevensinterface. Als u de diagnostische interface configureert, moet het IP-adres op hetzelfde netwerk staan als het IP-adres voor beheer en wordt het beschouwd als een reguliere interface die niet op hetzelfde netwerk kan worden aangesloten als andere gegevensinterfaces. Aangezien de beheerinterface internettoegang voor updates vereist, kunt u de beheerinterface op hetzelfde netwerk plaatsen als een FTD-interface betekent dat u de FTD alleen met een switch op de LAN kunt implementeren en de binnenkant van de interface kunt aanwijzen als de standaardgateway voor de beheerinterface (dit is alleen van toepassing als de FTD in routingsmodus wordt geïmplementeerd).

De FTD kan worden geïnstalleerd in een FirePOWER 2100-apparaat. Het FirePOWER-chassis heeft een eigen besturingssysteem, genaamd FXOS (Firepower eXtensible Operating System), dat de basisbediening van het apparaat regelt, terwijl het FTD-logische apparaat is geïnstalleerd op een module/blade.

Opmerking: u kunt de FXOS GUI (Graphic User Interface - grafische gebruikersinterface), genaamd FCM (Firepower Chassis Manager), of de FXOS CLI (Command Line Interface) gebruiken om de functies van het chassis met vuurkracht te configureren. De GUI FCM is echter niet beschikbaar wanneer de FTD is geïnstalleerd op de FirePOWER 2100-serie, alleen de FXOS CLI.

FirePOWER 21xx-apparaat:

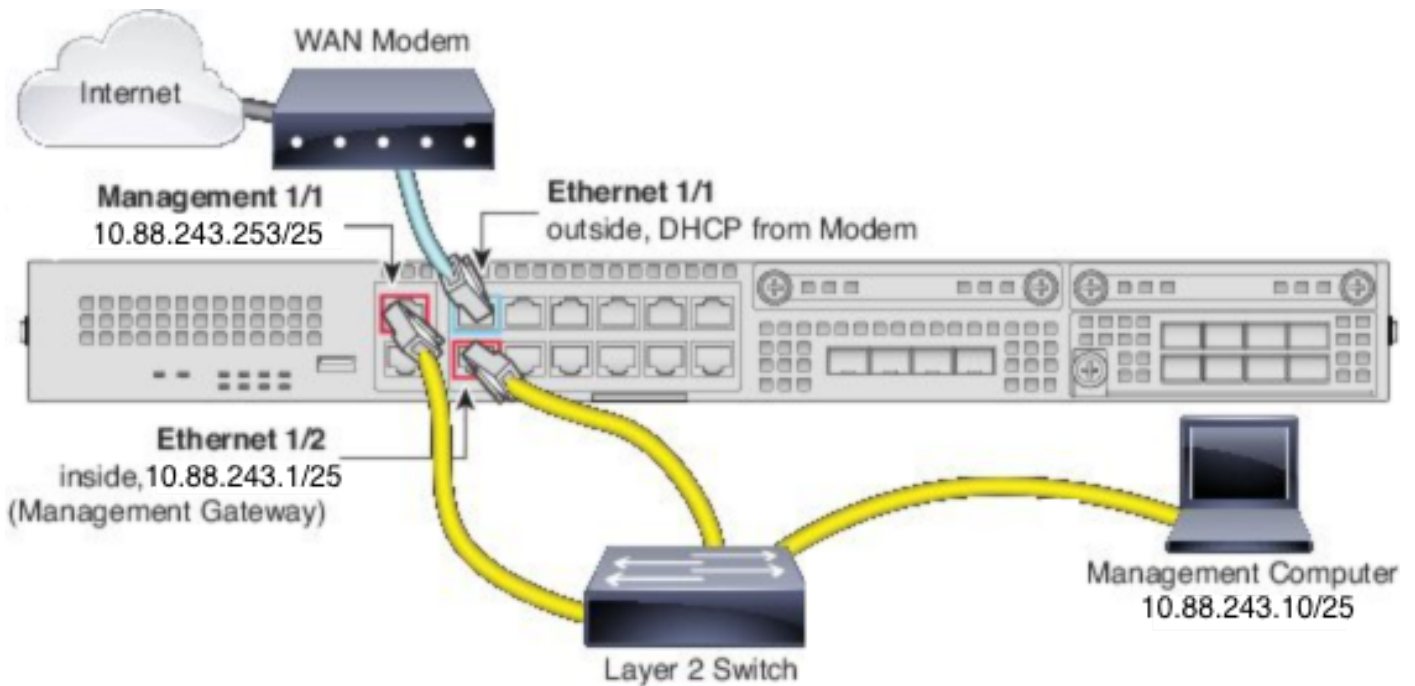


Opmerking: op de FirePOWER 2100-serie wordt de beheerinterface gedeeld tussen het chassis FXOS en het logische FTD-apparaat.

Configureren

Netwerkdigram

Bij de standaardconfiguratie wordt ervan uitgegaan dat bepaalde FirePOWER 2100-interfaces worden gebruikt voor binnen- en buitennetwerken. De eerste configuratie is eenvoudiger te voltooien als u de netwerkkabels aansluit op de interfaces op basis van deze verwachtingen. Zie de volgende afbeelding voor de kabel van de Firepower 2100-serie.



Opmerking: Het beeld toont een eenvoudige topologie die een Layer 2-switch gebruikt. Andere topologieën kunnen worden gebruikt en uw plaatsing kan afhankelijk van uw fundamentele logische netwerkconnectiviteit, havens, het richten, en configuratievereisten variëren.

Configuraties

Om het FDM On-Box-beheer op de FirePOWER 2100-serie mogelijk te maken, gaat u als volgt te werk.

1. Toegang tot de console in het FPR2100-chassis en aansluiting op de FTD-toepassing.

```
firepower# connect ftd
>
```

2. Configureer het IP-adres voor FTD-beheer.

```
>configure network ipv4 manual 10.88.243.253 255.255.255.128 10.88.243.1
```

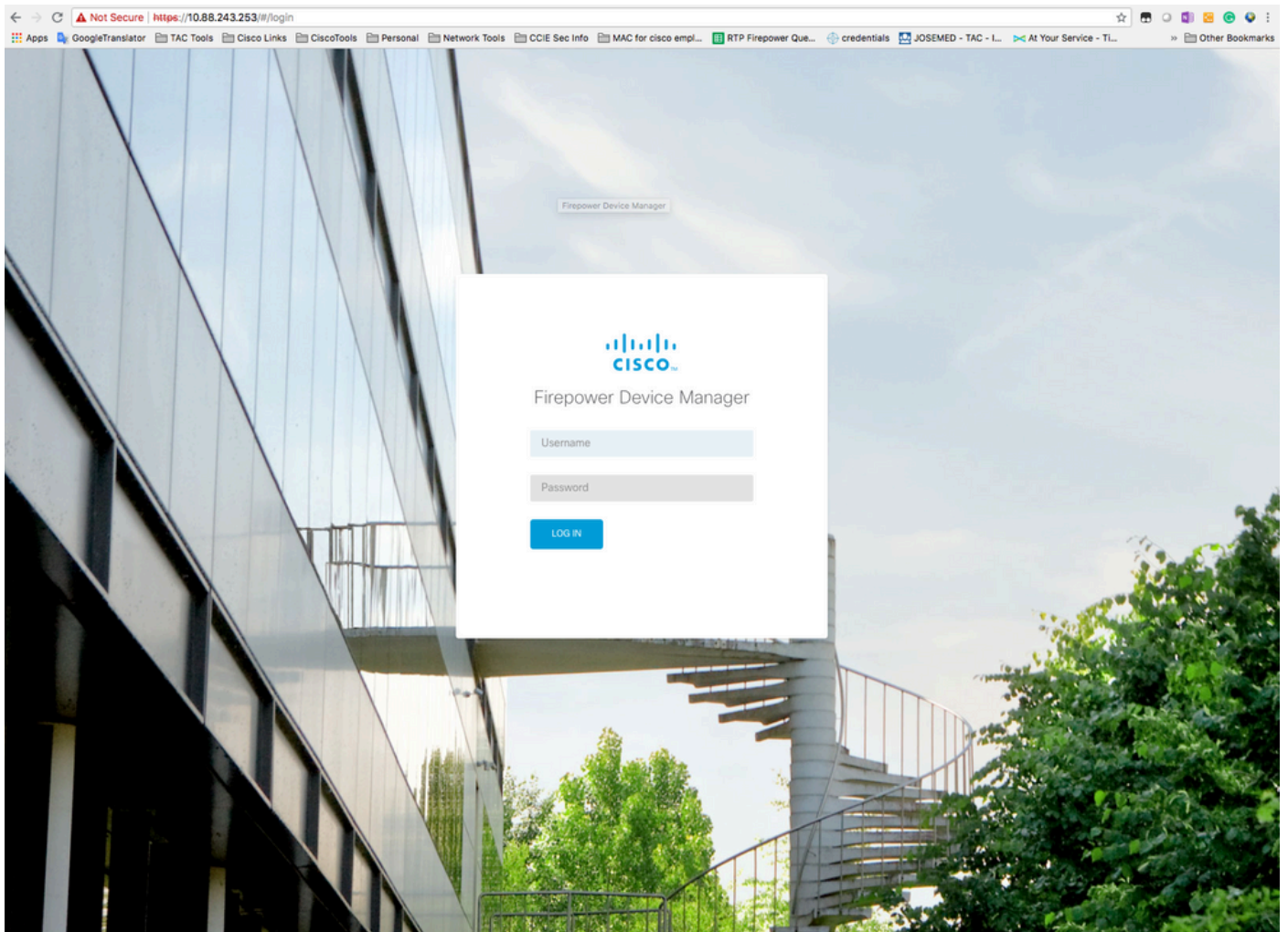
3. Configureer het beheertype als lokaal.

```
>configure manager local
```

4. Configureren van welke IP-adressen/subnetten de beheertoegang in de box tot het FTD kan worden toegestaan.

```
>configure https-access-list 0.0.0.0/0
```

5. Open een browser en https in het IP-adres dat u hebt ingesteld voor het beheer van de FTD. Dit kan de FDM (On-Box) manager openen.



6. Log in en gebruik de standaard firepower referenties, gebruikersnaam en wachtwoord Admin123.

Device Setup

1 Configure Internet Connection 2 Configure Time Settings 3 Smart License Registration

Connection Diagram

Connect firewall to Internet

The initial access control policy will enforce the following actions.
You can edit the policy after setup.

Rule 1	Default Action
Trust Outbound Traffic This rule allows traffic to go from inside to outside, which is needed for the Smart License configuration.	Block all other traffic The default action blocks all other traffic.

Outside Interface Address

Connect Ethernet1/1 (Outside) to your ISP/WAN device, for example, your cable modem or router. Then, configure the addresses for the outside interface.

Configure IPv4

Using DHCP

Configure IPv6

Using DHCP

Management Interface

Configure DNS Servers

Primary DNS IP Address: 208.67.222.222

NEXT

Don't have internet connection? [Skip device setup](#)

Verifiëren

1. Controleer de netwerkinstellingen die u voor de FTD hebt geconfigureerd met de volgende opdracht.

```
> show network
===== [ System Information ] =====
Hostname                : firepower
DNS Servers             : 208.67.222.222
                       : 208.67.220.220
Management port        : 8305
IPv4 Default route     :
  Gateway               : 10.88.243.129

===== [ management0 ] =====
State                   : Enabled
Channels                : Management & Events
Mode                    : Non-Autonegotiation
MDI/MDIX                : Auto/MDIX
MTU                     : 1500
MAC Address             : 00:2C:C8:41:09:80
----- [ IPv4 ] -----
Configuration          : Manual
Address                 : 10.88.243.253
Netmask                 : 255.255.255.128
Broadcast               : 10.88.243.255
----- [ IPv6 ] -----
```

Configuration : Disabled

=====[Proxy Information]=====

State : Disabled

Authentication : Disabled

2. Controleer het beheertype dat u voor de FTD hebt geconfigureerd met de volgende opdracht.

```
> show managers
```

```
Managed locally.
```

Gerelateerde informatie

[Cisco Firepower Apparaatbeheer](#)

[Cisco Firepower Threat Defence voor de Firepower 2100 Series met behulp van Firepower Management Center Quick Start Guide](#)

[FTD-beheerinterface \(Firepower Threat Defense\) configureren](#)

[De FirePOWER 2100 Series installeren](#)

Over deze vertaling

Cisco heeft dit document vertaald via een combinatie van machine- en menselijke technologie om onze gebruikers wereldwijd ondersteuningscontent te bieden in hun eigen taal. Houd er rekening mee dat zelfs de beste machinevertaling niet net zo nauwkeurig is als die van een professionele vertaler. Cisco Systems, Inc. is niet aansprakelijk voor de nauwkeurigheid van deze vertalingen en raadt aan altijd het oorspronkelijke Engelstalige document ([link](#)) te raadplegen.