

1-poorts seriële WAN-interfacekaart (WIC-1T)

Inhoud

[Inleiding](#)

[Voorwaarden](#)

[Vereisten](#)

[Gebruikte componenten](#)

[Conventies](#)

[Productnummer](#)

[Functies](#)

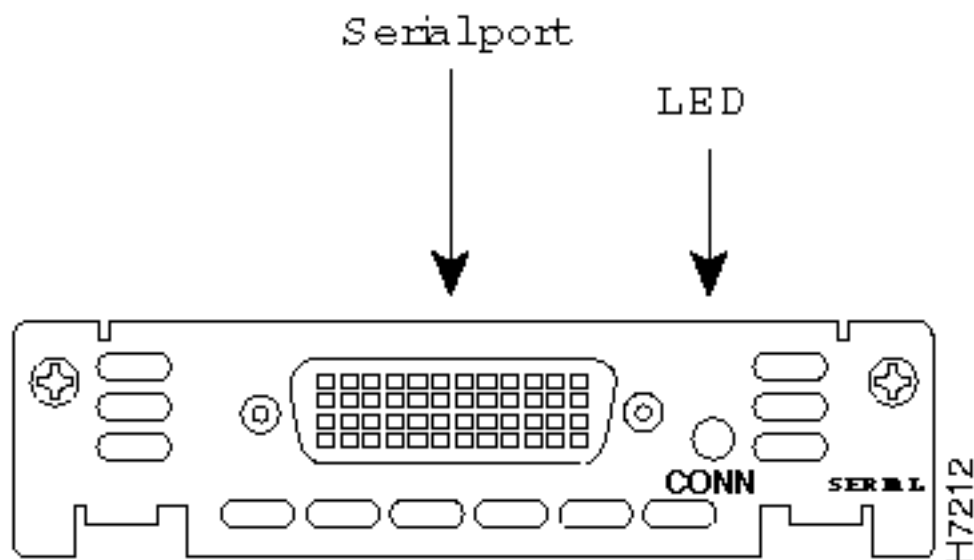
[Platform-ondersteuning](#)

[Configuratie](#)

[Gerelateerde informatie](#)

Inleiding

De 1-poorts seriële WAN-interfacekaart (WIC-1T) biedt seriële verbindingen naar externe sites of bestaande seriële netwerkapparaten zoals Synchronous Data Link Control (SDLC)-concentrators, alarmsystemen en Packet-over-SONET (POS) apparaten.



Voorwaarden

Vereisten

Er zijn geen specifieke vereisten van toepassing op dit document.

Gebruikte componenten

Dit document is niet beperkt tot specifieke software- en hardware-versies.

Conventies

Raadpleeg [Cisco Technical Tips Conventions \(Conventies voor technische tips van Cisco\) voor meer informatie over documentconventies.](#)

Productnummer

WIC-1T	1-poorts seriële WAN-interfacekaart
--------	-------------------------------------

Functies

- Eén seriële poort.
- Gebruikt de Cisco [60-pins "5-in-1"](#) connector. Deze connector is DB-60 aan één uiteinde en kan V.35, RS-232, RS-449, X.21 of EIE-530 aan het andere uiteinde zijn, afhankelijk van uw behoeften
- Gebruik dezelfde bekabeling als Cisco 2500- en Cisco 7000 seriële poorten.
- Ondersteunt geen hot swap, maar er zal geen hardwareschade optreden als de voeding is ingeschakeld.
- Elke seriële kaart heeft één LED, met het label CONN voor elke poort, die licht op wanneer de seriële poort is aangesloten. Wanneer de poort zich in de DTE-modus (Data Terminal) bevindt, geeft het CONN-LED aan dat Data Set Ready (DSR), Data Carrier Detect (DCD) en Clear To Send (CTS) zijn gedetecteerd. Wanneer de poort zich in de DCE-modus (Data Communication Equipment) bevindt, geeft deze aan dat terminal Ready (DTR) en verzoek om te verzenden (RTS) zijn gedetecteerd.

Platform-ondersteuning

Cisco IOS®-softwareondersteuning	Cisco 1600-software	Cisco 1700-software	Cisco 2600, 2600 XM switch	Cisco 3600-software	Cisco 3631 switch	Cisco 2691, 3725, 3745
Carrier	Niet vereist	Niet vereist	Annbor d NM-2W	NM-1E2 W, NM-1E1 R-2W, NM-2E2 W	NM-1FE 2W, NM-1FE 1R2 W, NM-2FE 2W,	Annbor d NM-1FE 2W, NM-1FE 1R2 W, NM-2FE 2W,

					NM-2W		NM-2W
Cisco IOS-softwareondersteuning	Alle Cisco IOS-versies	Alle Cisco IOS-versies	Alle Cisco IOS-versies	Alle Cisco IOS-versies	Cisco IOS-versies 12.2(13)T en hoger	Cisco IOS-versies 12.2(11)YT en hoger	
Max. snelheid sync	2,048 Mbps	2,048 Mbps	2,048 Mbps	2,048 Mbps	2,048 Mbps	2,048 Mbps	
asynchrone Max. snelheid	15,2 Kbps	15,2 Kbps	Niet ondersteund	Niet ondersteund	Niet ondersteund	Niet ondersteund	
Bisync en Half-Duplex	Cisco IOS-versies 11.2(8)P en hoger	Alle Cisco IOS-versies	Alle Cisco IOS-versies	Cisco IOS-versies 11.2(4)XA, 11.3, 11.3T en alle 12.x	Cisco IOS-versies 12.2(13)T en hoger	Cisco IOS-versies 12.2(11)YT en hoger	

Opmerking: alle parameters die in deze tabel voor Cisco 1700 Series routers zijn ook van toepassing op Cisco 1800 Series routers.

[Configuratie](#)

Deze sectie verschaft een voorbeeldconfiguratie voor de WIC-1T interfacekaart.

Opmerking: Er worden hier geen parameters of opdrachten voor het inlijsten, blokkeren of linecode gebruikt. De WIC-1T interfacekaart heeft geen geïntegreerde CSU/DSU. U moet een externe CSU/DSU gebruiken.

Configuratie van de seriële interface zoals u een andere seriële interface zou gebruiken.
Bijvoorbeeld:

```
maui-soho-01(config)#interface Serial 0  
maui-soho-01(config-if)#ip add 10.0.0.1 255.255.255.0  
maui-soho-01(config-if)#encapsulation ppp  
maui-soho-01(config-if)#no shutdown
```

Als uw platform async ondersteunt, gebruik dan de **fysieke laag async** opdracht voor async modus. Een dergelijke toepassing is handig om een externe modem aan de router te verbinden. Raadpleeg het document [2-poorts asynchrone/synchrone WAN-interfacekaart \(WIC-2A/S\)](#) voor een voorbeeld.

[Gerelateerde informatie](#)

- [1-poorts seriële en asynchrone snelle WAN-interfacekaarten voor Cisco 1800, 2800 en 3800 Series geïntegreerde services routers](#)
- [Cisco-koppeling aansluitingen voor signalering](#)
- [Technische ondersteuning en documentatie – Cisco Systems](#)