

Hoe een Webex Room 70D G2 te converteren naar een Webex Room 70D Panorama

Inhoud

[Inleiding](#)

[Voorwaarden](#)

[Vereisten](#)

[Gebruikte componenten](#)

[Configureren](#)

[Voeg een videoverbinding toe tussen de Quad Camera en de Codec Pro](#)

[Voeg een 4K-scherm toe voor contentdeling](#)

[Een productsleutel verkrijgen en installeren](#)

[Verifiëren](#)

[Problemen oplossen](#)

Inleiding

Dit document beschrijft hoe de Webex Room 70 dubbel (70D) kan worden geconverteerd naar Webex Room 70D Panorama upgrade.

Voorwaarden

Vereisten

- Cisco Unified Communications Manager (CUCM) versie 10.5.2, 11.5.1, 12.0.1, 12.5.1 en hoger.
- Apparaatpack die de producttypen bevat: **Cisco Webex Room Panorama** en **Cisco Webex Room 70 Panorama**.
- Webex Room Panorama versie CE 9.13.1 en hoger. Aanbevolen versie: RoomOS 10.3.2.0.

Opmerking: De software van het machinepakket kan worden gedownload op de volgende link: <https://software.cisco.com/download/home/268439621>.

Opmerking: De meest recente Webex Panorama-software kan gedownload worden onder de volgende link:

<https://software.cisco.com/download/home/286325718/type/280886992/release/RoomOS%2010.3.2.0>.

Gebruikte componenten

De informatie in dit document is gebaseerd op Webex Room 70D G2.

De informatie in dit document is gebaseerd op de apparaten in een specifieke

laboratoriumomgeving. Alle apparaten die in dit document worden beschreven, hadden een opgeschoonde (standaard)configuratie. Als uw netwerk levend is, zorg er dan voor dat u de mogelijke impact van om het even welke opdracht begrijpt.

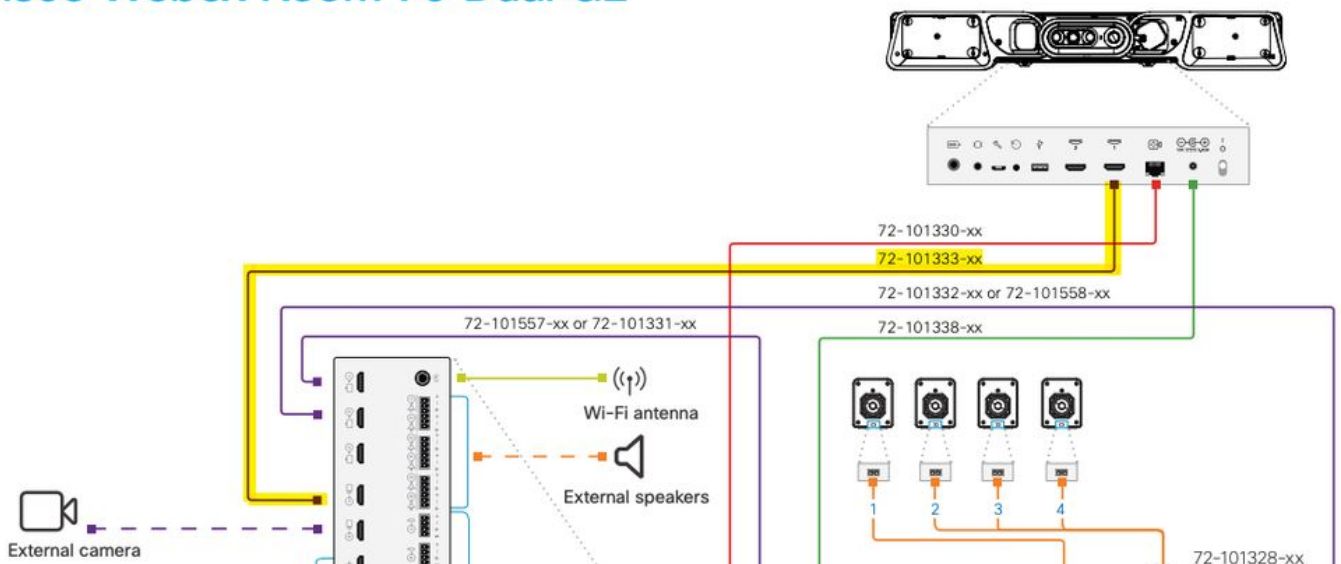
Configureren

Voeg een videoverbinding toe tussen de Quad Camera en de Codec Pro

Sluit een High-Definition Multimedia Interface kabel (HDMI) aan op HDMI met Part ID (PID) **72-10133-xx** tussen HDMI poort 2 in de Quad Camera en HDMI poort 2 in de Codec Pro, zoals getoond in de volgende afbeelding:

Opmerking: De HDMI-kabel moet ten minste 2 m lang zijn. De PID-nummers zijn in de volgende link te vinden: [Onderdelenlijst behouden](#).

Cisco Webex Room 70 Dual G2

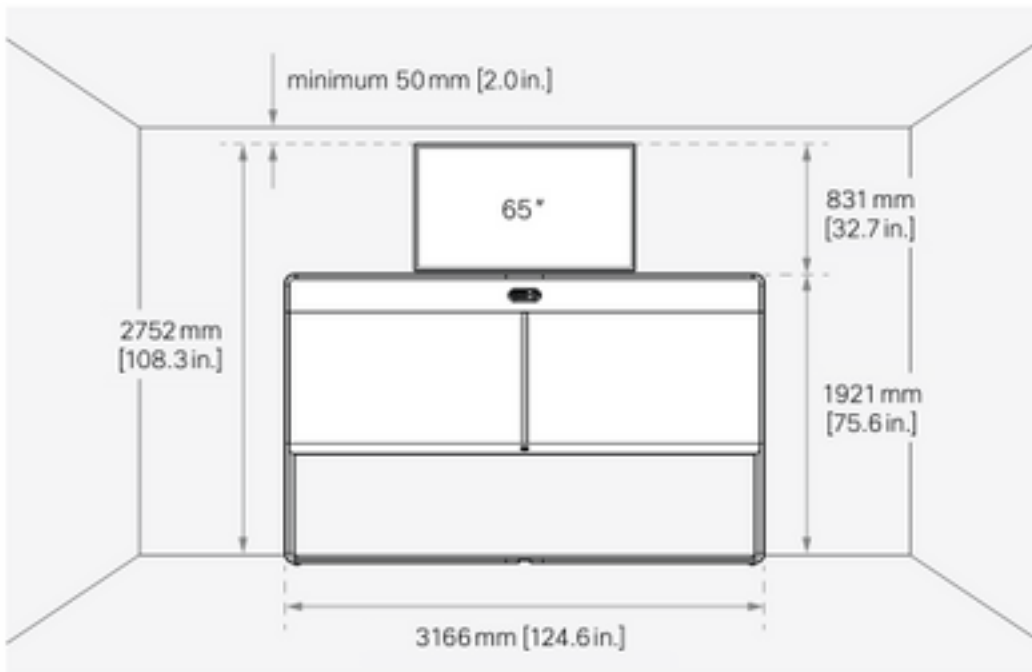


Opmerking: Raadpleeg voor meer informatie over de aansluitingen van het apparaat het volgende document: [Installatie-gids van kamer 70 Panorama](#).

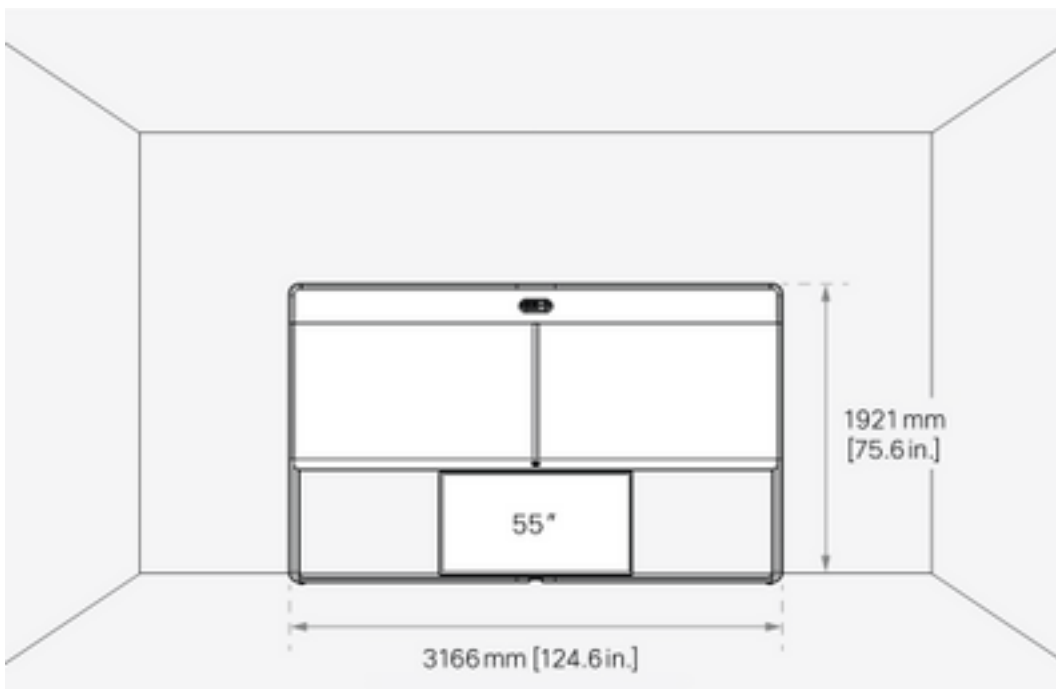
Voeg een 4K-scherm toe voor contentdeling

Bekijk de volgende beschikbare opties:

Content-scherm boven videosysteem - 65"-scherm.



Content-scherm onder het videosysteem - 55"-scherm.



Een productsleutel verkrijgen en installeren

Als het Panorama-product eenmaal geleverd is, moet je iets als volgt krijgen: **1P018-1-xxxxxx**.

Open de Webex Room 70-beheerinterface.

Navigeer naar de **Webex Room 70 > Software > Producttoetsen** en installeer de meegeleverde productsleutel.

Software

Software Upgrade

Option Keys

Product Keys

Product Keys

This Cisco Webex Codec Pro video system may be upgraded into a Cisco Webex Room Panorama by entering a new product key in the field below.

If you do not have a new product key, contact your Cisco sales representative or reseller for more information on how to purchase one. A product key is specific to a single video system, and is calculated based on its serial number. Provide the following serial number to the Cisco representative when obtaining the new product key: [REDACTED].

The video system needs to restart after applying the new product key. It will then start back up as a Cisco Webex Room Panorama after the reboot.

Add key

Serial number [REDACTED]

Product key 1P..

Apply

Start opnieuw:

Software

Software Upgrade

Option Keys

Product Keys

Product Keys

Restart required! Restart to apply the new product key. Restart

This Cisco Webex Codec Pro video system may be upgraded into a Cisco Webex Room Panorama by entering a new product key in the field below.

If you do not have a new product key, contact your Cisco sales representative or reseller for more information on how to purchase one. A product key is specific to a single video system, and is calculated based on its serial number. Provide the following serial number to the Cisco representative when obtaining the new product key: [REDACTED].

The video system needs to restart after applying the new product key. It will then start back up as a Cisco Webex Room Panorama after the reboot.

Add key

Serial number [REDACTED]

Product key 1P..

Apply

Zodra het eindpunt is herstart, moet het eindpunt een **Webex Room 70 Panorama** zijn.

Verifiëren

Om te controleren of Webex Room 70D G2 met succes wordt geconverteerd in een Room 70 Panorama toegang tot Endpoint web admin:

Cisco Webex

System name: 10.88.246.53

Username

admin|

Passphrase

Sign In

U dient de nieuwe productnaam te zien: **Kamer 70 Panorama** in de linker bovenhoek, zoals in de afbeelding getoond.

Cisco Webex Local Device Controls



10.88.246.53

Room 70 Panorama

U kunt ook navigeren naar **Software > Producttoetsen**, er moet worden gezegd dat het videosysteem een Cisco Webex Room 70 Panorama is.

Software

Software Upgrade

Option Keys

Product Keys

Display Upgrade

Product Keys

A product key is used by the video system to determine which capabilities should be made available. Some hardware platforms are used in several product types, and by changing the product key, you can change the product type.

A product key is specific to a video system, and is calculated based on its serial number. This video system's serial number is [REDACTED].

Caution: This video system is a **Cisco Webex Room 70 Panorama**. Such video systems are normally not repurposed by changing the product key. Only proceed if you are directed to do so by a Cisco technical support representative.

Add key

Serial number [REDACTED]

Product key

1P...

Apply

Problemen oplossen

Aanvullende HDMI-kabel niet aangesloten

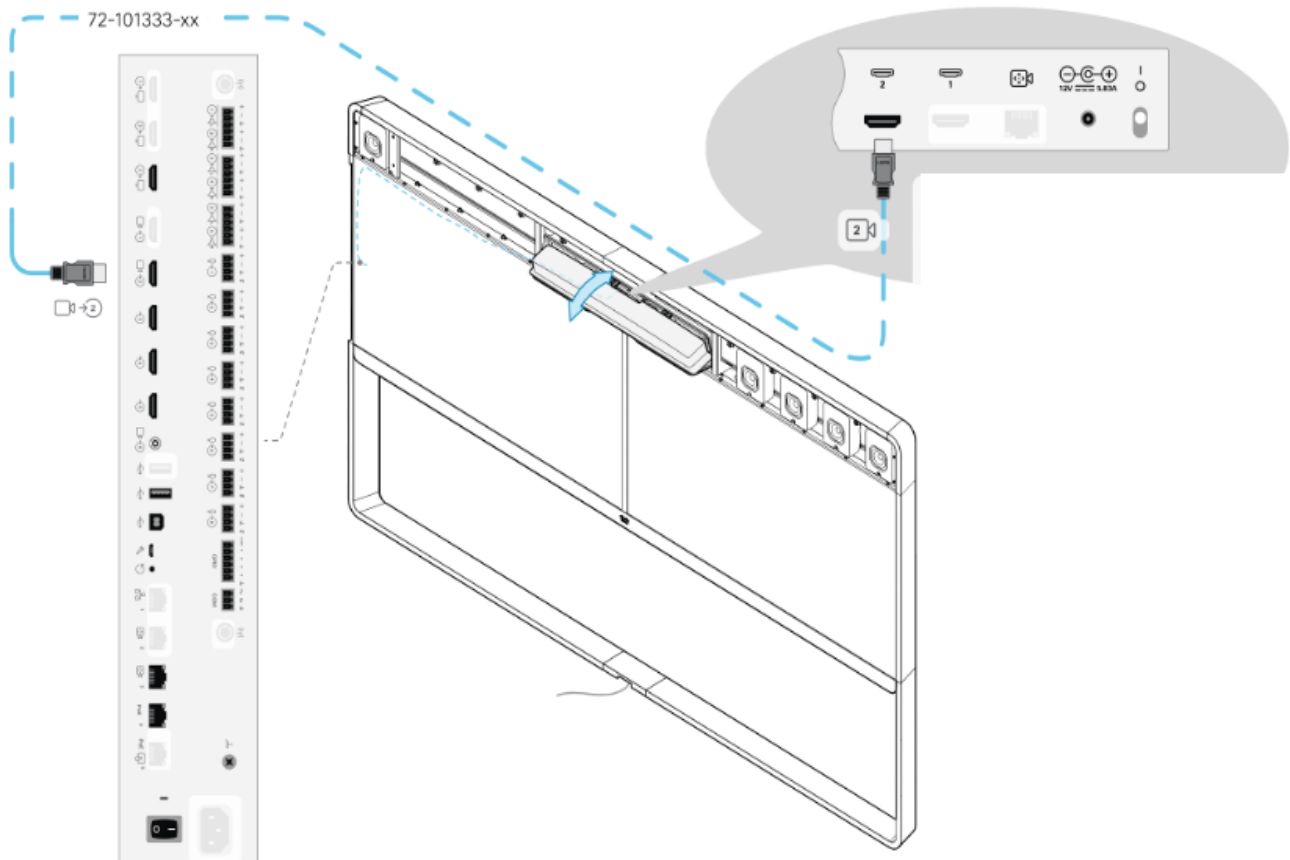


Panorama View

Please complete the Panorama View wizard found under Settings to activate this feature.

Navigeer naar **stelsysteemonderhoud > Problemen en en diagnostiek > Problemen > Actieve problemen**.

Installeer de HDMI-kabel tussen Quad Camera en Codec Pro om dit probleem op te lossen, zoals in de volgende afbeelding:



De Panorama-weergave is niet gestart.



SIP Registration Failed

SIP registration failed: 485 Ambiguous / Device type mismatch. Verify SIP [configuration](#) and [connectivity](#) to SIP proxy.

Navigeer naar **stysteemonderhoud > Problemen en en diagnostiek > Problemen > Actieve problemen**.

Om dit probleem op te lossen, volgt u de wizard die in de instellingen van Touch 10/Room Navigator is gevonden.

Niet registreren in CUCM.



Panorama Camera Hdmi

Please make sure both HDMI cables from the camera to the codec is connected.

Navigeer naar **stysteemonderhoud > Problemen en en diagnostiek > Problemen > Actieve problemen**.

Om dit probleem op te lossen, moet u het producttype in het CUCM-telefoonprofiel wijzigen. Eerder ingesteld als **Webex Room 70D G2** moet het systeem nu worden geconfigureerd als **Cisco Webex Room70 Panorama**.

Over deze vertaling

Cisco heeft dit document vertaald via een combinatie van machine- en menselijke technologie om onze gebruikers wereldwijd ondersteuningscontent te bieden in hun eigen taal. Houd er rekening mee dat zelfs de beste machinevertaling niet net zo nauwkeurig is als die van een professionele vertaler. Cisco Systems, Inc. is niet aansprakelijk voor de nauwkeurigheid van deze vertalingen en raadt aan altijd het oorspronkelijke Engelstalige document ([link](#)) te raadplegen.