

LAN-emulatie met ATM-routermodule

Inhoud

[Inleiding](#)

[Voorwaarden](#)

[Vereisten](#)

[Gebruikte componenten](#)

[Ondersteunde functies](#)

[Conventies](#)

[Configureren](#)

[Netwerkdigram](#)

[Configuraties](#)

[Opdrachten tonen](#)

[Problemen oplossen](#)

[Gerelateerde informatie](#)

[Inleiding](#)

Dit document biedt een voorbeeldconfiguratie voor LAN-emulatie met behulp van de ATM-routermodule (ARM).

ARM biedt Catalyst 8540 multiservice Switch-router (MSR) en 8510 MSR met snelle internetverbinding tussen Layer 2 en Layer 3 netwerktopologieën. Wanneer ARM is geïnstalleerd, hoeft u niet langer Layer 3 of ATM-technologie te kiezen, zoals vaak het geval is met ondernemings- en metropolitane gebiedtoepassingen. In plaats daarvan kunt u zowel Layer 3- als ATM-technologieën hebben in hetzelfde multiservice ATM-routerchassis met switch.

Een Catalyst 8510 of 8540 MSR die met ARM-functionaliteit is uitgerust, biedt brugging en routing van Ethernet naar ATM en van ATM naar ATM.

ARM biedt interoperabiliteit tussen de Layer 3-switching interfacemodules die gebruikt worden in Catalyst 8510 of 8540 CSR (Campus Switch Router) en de ATM-poortadapters en interfacemodules die gebruikt worden in Catalyst 8510 of 8540 MSR chassis. U kunt daarom Layer 3 en ATM poortadapters en interfacemodules combineren in een Catalyst 8510 of 8540 MSR chassis met ARM. Raadpleeg [grote verschillen tussen Cisco Catalyst 8540 CSR en Cisco Catalyst 8540 MSR](#) om meer te weten te komen over de verschillen tussen Catalyst 8500 MSR en Catalyst 8500 CSR.

U kunt maximaal twee ARM's installeren in de sleuven die zijn genummerd van 0 tot 3 en van 9 tot 12 in Catalyst 8510 of 8540 MSR chassis.

[Voorwaarden](#)

Vereisten

Er zijn geen specifieke vereisten van toepassing op dit document.

Gebruikte componenten

LAN-emulatie met ARM is geïntroduceerd op Catalyst 8510 MSR in Cisco IOS® software release 12.0(10)W5(18b) en op Catalyst 8540 MSR in Cisco IOS-software release 12.0(4a)W5(11a).

De informatie in dit document is gebaseerd op de apparaten in een specifieke laboratoriumomgeving. Alle apparaten die in dit document worden beschreven, hadden een opgeschoonde (standaard)configuratie. Als uw netwerk live is, moet u de potentiële impact van elke opdracht begrijpen.

Ondersteunde functies

ARM is gebaseerd op Cisco express express (CEF) en ondersteunt deze functies:

- Open Shortest Path First (OSPF), Routing Information Protocol (RIP), RIP2, Interior Gateway Routing Protocol (IGRP) en Enhanced IGRP-producten.
- Onbereikbare en omgekeerde berichten over Internet Control Message Protocol (ICMP).
- Taakverdeling tot twee gelijke paden.
- Geïntegreerde routing en bridging (IRB).

Conventies

Raadpleeg voor meer informatie over documentconventies de [technische Tips](#) van [Cisco](#).

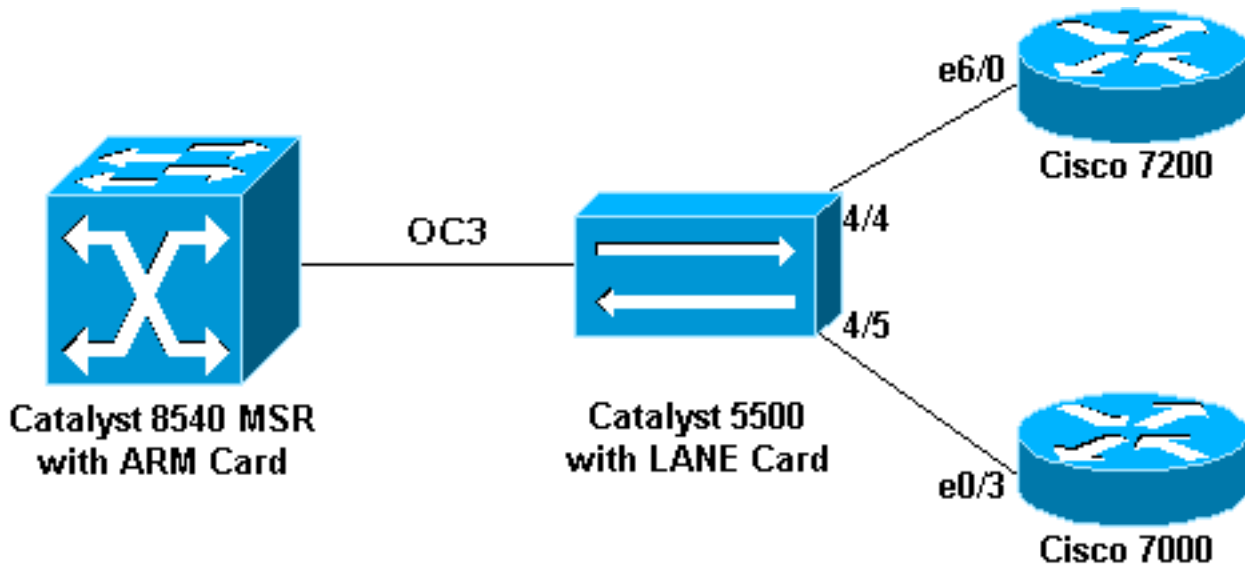
Configureren

Deze sectie bevat informatie over het configureren van de functies die in dit document worden beschreven.

N.B.: Als u aanvullende informatie wilt vinden over de opdrachten in dit document, gebruikt u het [Opdrachtplanningprogramma](#) (alleen [geregistreerd](#) klanten).

Netwerkdigram

Het netwerk in dit document is als volgt opgebouwd. Er is een ARM-kaart in sleuf 9.



Configuraties

Dit document gebruikt deze configuraties:

- [Catalyst 5500 \(Switch\)](#)
- [Catalyst 5500 \(LANE-kaart\)](#)
- [Cisco 7000](#)
- [Cisco 7206 router](#)
- [Catalyst 8540 MSR switch](#)

Opmerking: deze configuraties tonen alleen de opdrachten die relevant zijn voor LANE.

Catalyst 5500 (Switch)

```
set vlan 3 4/5
set vlan 2 4/4
```

Catalyst 5500 (LANE-kaart)

```
hostname ATM
!
!
!
lane database ARM
 name elan2 server-atm-address
 47.009181000000009021449C01.00E01E2EE861.02
 name elan3 server-atm-address
 47.009181000000009021449C01.00E01E2EE861.03
!
interface Ethernet0
!
interface ATM0
 atm preferred phy B
 atm pvc 1 0 5 qsaal
 atm pvc 2 0 16 ilmi
 lane config auto-config-atm-address
 lane config database ARM
!
interface ATM0.2 multipoint
 lane server-bus ethernet elan2
```

```
lane client ethernet 2 elan2
!  
interface ATM0.3 multipoint  
lane server-bus ethernet elan3  
lane client ethernet 3 elan3
```

Cisco 7000

```
hostname 7000a  
!  
interface Loopback0  
ip address 140.40.40.1 255.255.255.0  
!  
interface Ethernet0/3  
ip address 45.45.45.2 255.255.255.0  
!  
router eigrp 1  
network 45.0.0.0  
network 140.40.0.0
```

Cisco 7206 router

```
hostname 7206B  
!  
interface Loopback0  
ip address 150.50.50.1 255.255.255.0  
no ip directed-broadcast  
!  
interface Ethernet6/0  
ip address 40.40.40.2 255.255.255.0  
no ip directed-broadcast  
!  
router eigrp 1  
network 40.0.0.0  
network 150.50.0.0
```

Catalyst 8540 MSR switch

```
hostname C8540-MSR  
!  
interface Loopback0  
ip address 160.60.60.1 255.255.255.0  
no ip directed-broadcast  
!  
interface ATM9/0/0  
no ip address  
no ip directed-broadcast  
!  
interface ATM9/0/0.2 multipoint  
ip address 40.40.40.1 255.255.255.0  
no ip directed-broadcast  
lane client ethernet elan2 ! interface ATM9/0/0.3  
multipoint ip address 45.45.45.1 255.255.255.0 no ip  
directed-broadcast lane client ethernet elan3 ! router  
eigrp 1 network 40.0.0.0 network 45.0.0.0 network  
160.60.0.0 no auto-summary
```

Opdrachten tonen

Deze sectie verschaft informatie die u kunt gebruiken om te bevestigen dat uw configuratie correct werkt.

Geef deze opdrachten uit om te testen of het netwerk goed werkt:

- pingelen
- ip-route tonen
- ip-cef tonen
- *ATM-kaart/subkaart/kaart[.subinterface-nummer] tonen*

Bepaalde opdrachten met **show** worden ondersteund door de tool [Output Interpreter \(alleen voor geregistreerde klanten\)](#). Hiermee kunt u een analyse van de output van opdrachten met **show** genereren.

De volgende voorbeelduitvoer is een resultaat van het invoeren van deze opdrachten op de apparaten die in het [netwerkdigram](#) worden getoond. Deze uitvoer toont aan dat het netwerk correct werkt. Het ping gaat van de ATM 9/0/0.3 interface van de Catalyst 8540 MSR naar de Ethernet0/3 interface van Cisco 7000 router.

```
C8540-MSR# ping 45.45.45.2
```

```
Type escape sequence to abort.
```

```
Sending 5, 100-byte ICMP Echos to 45.45.45.2, timeout is 2 seconds:
```

```
!!!!!
```

```
Success rate is 100 percent (5/5), round-trip min/avg/max = 1/2/4 ms
```

U kunt ook de connectiviteit tussen Catalyst 8540 MSR en Cisco 7200 router testen door de Ethernet6/0 interface van Cisco 7206 van Catalyst 8540 te pingelen. Deze steekproefuitvoer toont aan dat ping succesvol is.

```
C8540-MSR# ping 40.40.40.2
```

```
Type escape sequence to abort.
```

```
Sending 5, 100-byte ICMP Echos to 40.40.40.2, timeout is 2 seconds:
```

```
!!!!!
```

```
Success rate is 100 percent (5/5), round-trip min/avg/max = 1/2/4 ms
```

Een andere manier om connectiviteit te testen is door de **show ip route** opdracht uit te geven. Catalyst 8540 MSR heeft een route naar het netwerk achter Cisco 7200 router door het adres 150.50.0.0 - geleerd door IGRP-en heeft een route naar het netwerk achter Cisco 7000 router door het adres 140.40.0.0—ook via IGRP geleerd.

```
C8540-MSR# show ip route
```

```
D 140.40.0.0/16 [90/130816] via 45.45.45.2, 00:34:58, ATM9/0/0.3
```

```
172.16.0.0/24 is subnetted, 1 subnets
```

```
160.60.0.0/24 is subnetted, 1 subnets
```

```
C 160.60.60.0 is directly connected, Loopback0
```

```
C 40.40.40.0 is directly connected, ATM9/0/0.2
```

```
D 150.50.0.0/16 [90/130816] via 40.40.40.2, 00:29:50, ATM9/0/0.2
```

```
45.0.0.0/24 is subnetted, 1 subnets
```

```
C 45.45.45.0 is directly connected, ATM9/0/0.3
```

```
C8540-MSR# show ip cef
```

```
40.40.40.0/24 attached ATM9/0/0.2
```

```
40.40.40.0/32 receive
```

```
40.40.40.1/32 receive
```

```
40.40.40.2/32 40.40.40.2 ATM9/0/0.2
```

```
40.40.40.255/32 receive
```

45.45.45.0/24	attached	ATM9/0/0.3
45.45.45.0/32	receive	
45.45.45.1/32	receive	
45.45.45.2/32	45.45.45.2	ATM9/0/0.3
45.45.45.255/32	receive	
140.40.0.0/16	45.45.45.2	ATM9/0/0.3
150.50.0.0/16	40.40.40.2	ATM9/0/0.2
160.60.60.0/24	attached	Loopback0
160.60.60.0/32	receive	
160.60.60.1/32	receive	
160.60.60.255/32	receive	

Om de LANE ARP-tabel voor de subinterfaces op Catalyst 8540 te zien, geeft u de opdracht [Show le-arp uit](#).

```
C8540-MSR# show lane le-arp interface atm 9/0/0.2
```

Hardware Addr	ATM Address	VCD	Interface
0030.7b1e.90a8	47.009181000000009021449C01.00E01E2EE860.02	878	ATM9/0/0.2

```
C8540-MSR# show lane le-arp interface atm 9/0/0.3
```

Hardware Addr	ATM Address	VCD	Interface
0000.0c0d.fdc8	47.009181000000009021449C01.00E01E2EE860.03	876	ATM9/0/0.3

[Problemen oplossen](#)

Er is momenteel geen specifieke troubleshooting-informatie beschikbaar voor deze configuratie.

[Gerelateerde informatie](#)

- [Configuratie van LAN-emulatie](#)
- [LANE-ontwerpaanbevelingen](#)
- [Problemen oplossen LAN Emulation-switchingomgevingen](#)
- [Ondersteuning van LANE \(LAN Emulation\)](#)
- [Ondersteuning van ATM \(Asynchronous Transfer Mode\) pagina's](#)
- [Technische ondersteuning en documentatie – Cisco Systems](#)