

PGW 2200 소프트웨어:SLT 26xx 구성

목차

[소개](#)

[사전 요구 사항](#)

[요구 사항](#)

[사용되는 구성 요소](#)

[표기 규칙](#)

[PGW2200을 사용하는 SLT 2611 및 SLT 2651의 구성](#)

[네트워크 다이어그램](#)

[구성](#)

[다음을 확인합니다.](#)

[Cisco PGW 2200의 경보 확인](#)

[원격 C26xx SLT](#)

[RUDP 수신 창 조정](#)

[문제 해결](#)

[관련 정보](#)

[소개](#)

이 문서에서는 Cisco 26xx SLT(Signaling Link Terminal)를 Cisco PGW 2200 컨피그레이션 네트워크에 설치하는 데 도움이 되도록 설계된 샘플 컨피그레이션을 제공합니다.

[사전 요구 사항](#)

[요구 사항](#)

이 문서의 독자는 다음 주제에 대해 알고 있어야 합니다.

- [Cisco Media Gateway Controller - 소프트웨어 릴리스 9](#)
- [Cisco Signaling Link Terminal](#)
- [Cisco Feature Navigator II](#)
- [Cisco SLT 신호 문제 해결](#)
- [Cisco Signaling Link Terminal G.732 지원](#)
- [Cisco Signaling Link Terminal 듀얼 이더넷](#)
- [Cisco Signaling Link Terminal을 위한 여러 개의 시작점 코드 지원](#)

[사용되는 구성 요소](#)

이 문서의 정보는 다음 소프트웨어 버전을 기반으로 합니다.

- Cisco PGW 2200 Software 릴리스 9.3(2) 및 9.4(1)

이 문서의 정보는 특정 랩 환경의 디바이스를 토대로 작성되었습니다. 이 문서에 사용된 모든 디바이스는 초기화된(기본) 컨피그레이션으로 시작되었습니다. 현재 네트워크가 작동 중인 경우, 모든 명령어의 잠재적인 영향을 미리 숙지하시기 바랍니다.

표기 규칙

문서 규칙에 대한 자세한 내용은 [Cisco 기술 팁 규칙](#)을 참조하십시오.

PGW2200을 사용하는 SLT 2611 및 SLT 2651의 구성

이 섹션에는 이 문서에서 설명하는 기능을 구성하기 위한 정보가 표시됩니다.

참고: 이 문서에 사용된 명령에 대한 추가 정보를 찾으려면 [명령 조회 도구](#)([등록된](#) 고객만 해당)를 사용합니다.

네트워크 다이어그램

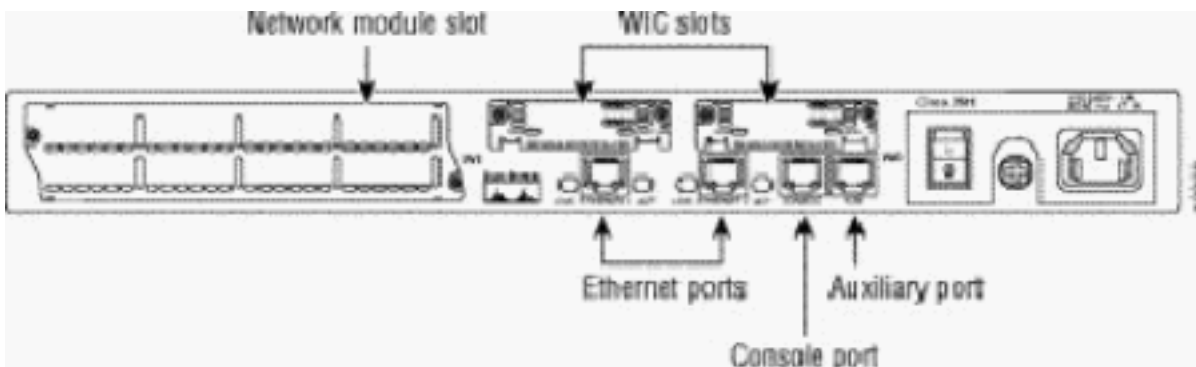
이 문서에서는 단일 이더넷/듀얼 SLT 세션을 사용합니다. 이러한 네트워크 설정은 다음 섹션에서 제공됩니다.

대부분의 컨피그레이션 오류는 C7IPLNK 컨피그레이션의 MML 명령에서 시작합니다. 이 섹션에서는 Cisco PGW 2200에서 Cisco SLT로 SS7 신호 링크를 프로비저닝하는 방법에 대해 자세히 살펴봅니다.

```
prov-add:C7IPLNK:NAME="stp1-L1",DESC="C7link1 to STP1",LNKSET="lnkset-stp1",SLC=0,PRI=1,
TIMESLOT=0,SESSIONSET="sess-slt1"
```

이 컨텍스트에서는 "timeslot"이라는 레이블이 혼동을 일으킬 수 있습니다. 이는 T1 또는 E1 인터페이스 카드에서 특정 DS0을 나타내기 위한 것이 아니라 신호 링크가 물리적으로 연결되어 있다는 Cisco SLT의 슬롯을 나타냅니다.

이 그래픽은 Cisco SLT 26xx의 뒷면을 나타냅니다.

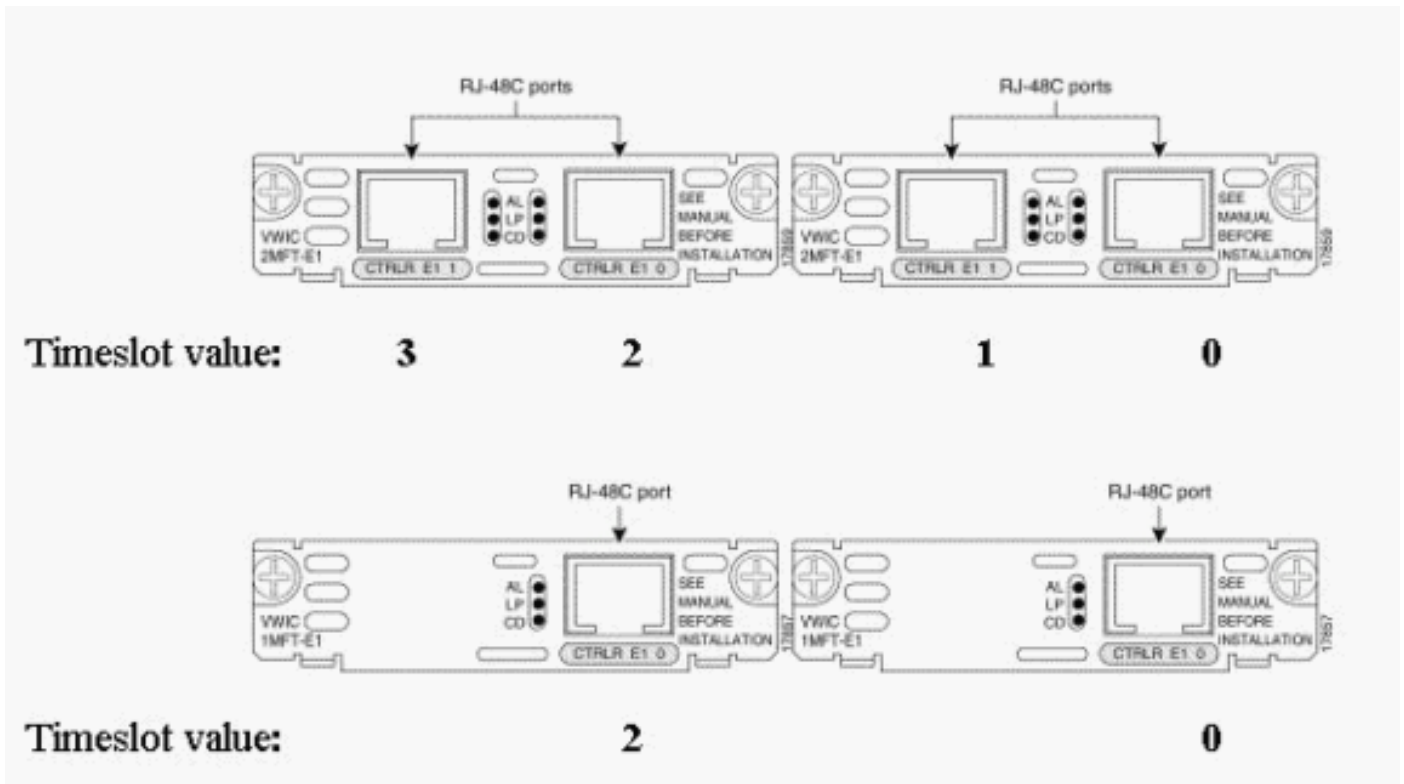


참고: 음성 및 WAN 인터페이스 카드(VWIC)를 하나만 설치하는 경우 항상 슬롯 0에 설치합니다.

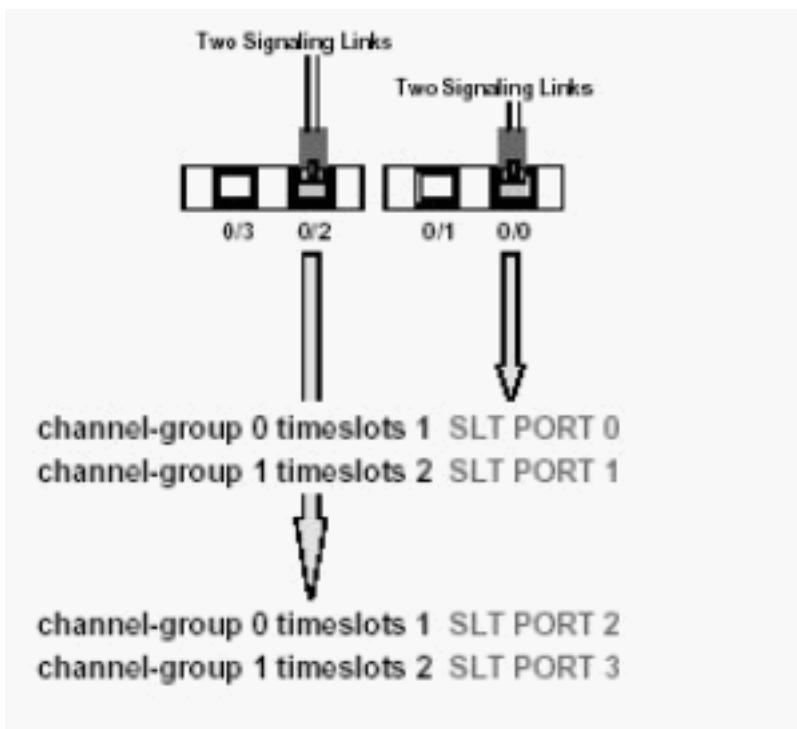
WIC(WAN Interface Card) 슬롯 2개가 있으며, 이 슬롯은 이 문서에서 설명한 모듈을 수용할 수 있습니다. 이러한 모듈은 싱글 또는 듀얼 포트 고속 직렬 또는 T1/E1 RJ48 인터페이스입니다. C7IPLNK 구성에서 사용할 타임 슬롯 값을 결정하려면 0~3의 포트(전원 공급 장치에 가장 가까운 포트)를 오른쪽에서 왼쪽으로 계산합니다. 예를 들어, 부품 번호 WIC-2T가 가장 오른쪽 WIC 슬롯에 설치된 경우 timeslot 0은 맨 아래 직렬 인터페이스(일련 번호 0)와 타임 슬롯 1에 해당합니다(직렬 1). 왼쪽 WIC 슬롯에 추가 인터페이스 카드가 설치된 경우 이 번호 지정은 timeslot 2 및 timeslot 3으로 계속됩니다. Cisco SLT가 두 개의 단일 포트 T1 또는 E1 VWIC로 구성된 경우 더 복잡해지더라도 모든 인터페이스 카드에도 동일하게 적용됩니다. 이 유형의 하드웨어 컨피그레이션에서는 유효한 타임 슬롯 값만 0(오른쪽 VWIC의 포트에 대해) 및 2(왼쪽 VWIC의 포트에 대해)입니다. 이 경

우 물리적 포트는 없지만 오른쪽에서 왼쪽으로 계산할 때 "누락" 포트를 타임 로트로 처리합니다.

자세한 내용은 다음 예를 참조하십시오.



참고: channel-group 1 앞에 channel-group 0을 정의해야 하며 channel-group 0 앞에 channel-group 1을 제거해야 합니다. 채널 그룹에 허용되는 값은 0과 1뿐입니다.



참고: Cisco 2611 SLT는 2개의 신호 링크만 지원할 수 있습니다.

C7IPLNK 컨피그레이션의 MML 명령 구문에서 PRI(Primary Rate Interface) 매개 변수는 다음과 같습니다.

```
prov-add:C7IPLNK:NAME="stp1-L1",DESC="C7link1 to STP1",LNKSET="lnkset-stp1",SLC=0,
PRI=1,TIMESLOT=0,SESSIONSET="sess-slt1"
```

가장 높은 우선순위 설정은 "1"입니다. 동일한 우선순위 설정을 가진 여러 링크가 있는 경우 링크 간에 로드 공유가 발생합니다. 링크 집합의 모든 링크가 동일한 속도, 용량 및 동일할 경우 일반적으로 로드 공유를 선호합니다. 그러나 다른 링크가 우선 순위 값과 다른 경우 하나 이상의 링크에 우선 순위 설정이 "1"이 있어야 합니다.

SLC(Signaling Link Code) 매개 변수:

```
prov-add:C7IPLNK:NAME="stp1-L1",DESC="C7link1 to STP1",LNKSET="lnkset-stp1",
SLC=0,PRI=1,TIMESLOT=0,SESSIONSET="sess-slt1"
```

SLC 매개 변수는 링크를 고유하게 식별합니다. 링크 집합은 최대 16개의 링크를 포함할 수 있습니다. linkset의 각 링크에는 식별자(0에서 15 사이의 숫자 값)가 있습니다. 이 값을 SLC라고 합니다. 여기서는 링크 집합의 첫 번째 링크에 대한 일반적인 사례와 같이 0을 선택합니다.

다음 세션 예를 참조하십시오.

그림 1: Cisco SLT / Cisco PGW 2200 개념

Single Ethernet – Dual SLT/PGW 2200

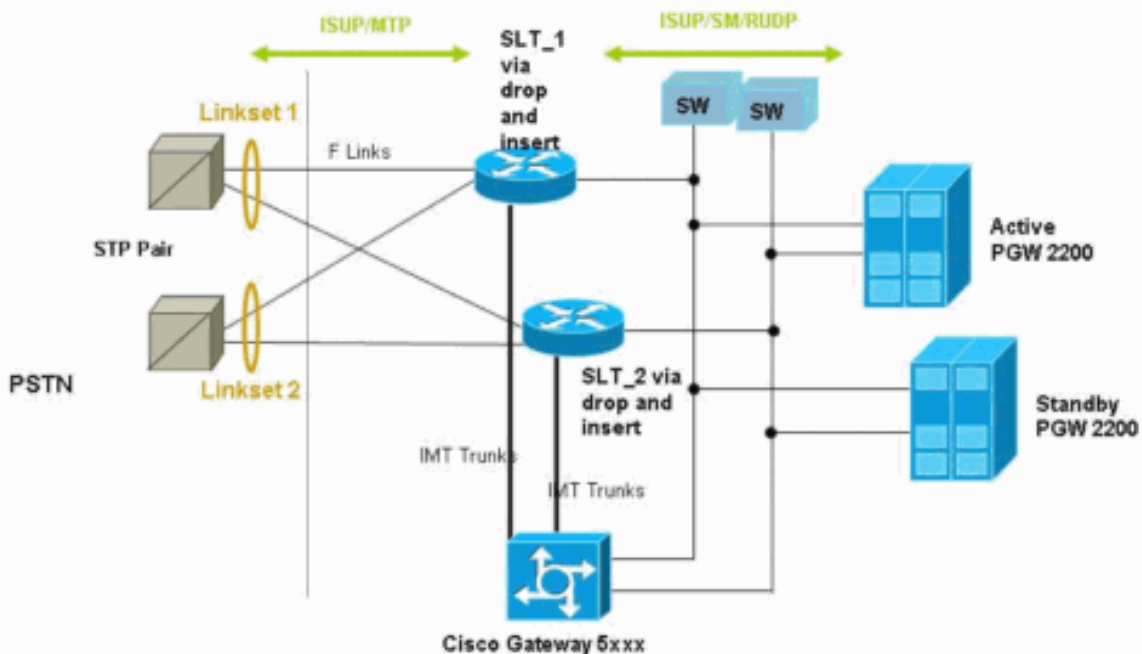
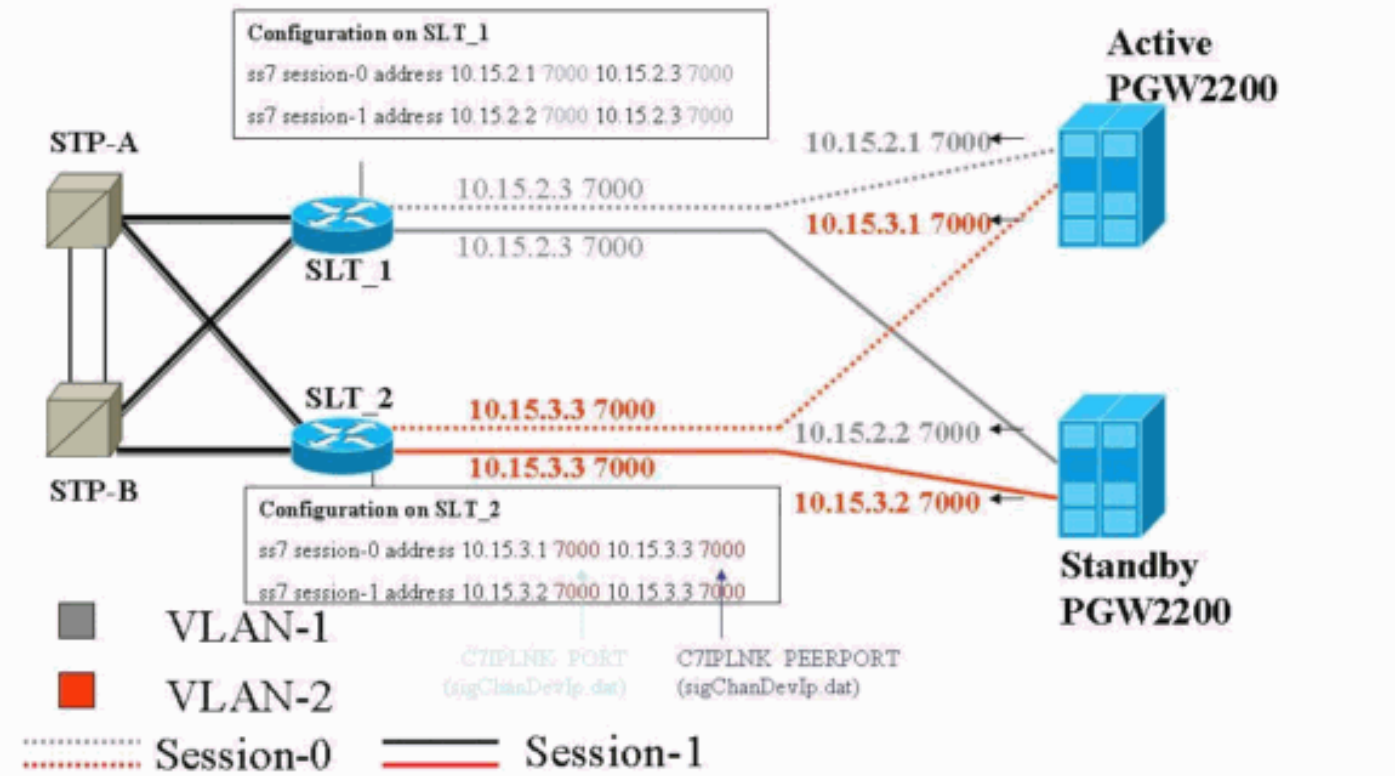


그림 2: IP 주소를 사용하는 토폴로지 개념

Single Ethernet/Dual SLT Sessions



구성

이 문서에서는 다음 구성을 사용합니다.

- [Cisco PGW 2200 구성](#)
- [Cisco SLT 구성](#)

다음은 샘플 PGW 2200 컨피그레이션입니다.

참고: 이 문서의 기울임꼴로 표시된 정보는 Cisco SLT 컨피그레이션 문제가 발생할 경우 확인을 위한 것입니다. 설치 시 굵게 표시된 항목을 잘 알고 있어야 합니다. 가치 변경으로 인해 SLT 및 PGW 2200이 서비스 불능 상태가 될 수 있습니다.

참고: 또한 이 문서에는 액세스 링크 또는 전체 연결 링크에 대한 전체 구성이 포함되어 있지 않지만 이러한 링크와 관련된 일부 정보가 있습니다. [PGW 2200 컨피그레이션](#)은 논의된 Cisco SLT 문제만 다루며 주의가 필요한 항목만 알려줍니다.

Cisco PGW 2200 구성

```

mgc-bru-1 mml> prov-sta::srcver="active",dstver="cisco1"
MGC-01 - Media Gateway Controller 2004-07-25
15:54:21.576 WEST
M   COMPLD
   "PROV-STA"
;
mgc-bru-1 mml> prov-add:OPC:NAME="opc-PGW
2200",DESC="OPC for
PGW",NETADDR="1.1.1",NETIND=2,TYPE="TRUEOPC"
MGC-01 - Media Gateway Controller 2004-07-25
    
```

```
15:54:42.039 WEST
M  COMPLD
   "OPC"
   ;
mgc-bru-1 mml> prov-add:DPC:NAME="na-ssp-
pstn",DESC="Point Code for
PSTN",NETADDR="1.1.3",NETIND=2
      MGC-01 - Media Gateway Controller 2004-07-25
15:54:58.711 WEST
M  COMPLD
   "DPC"
   ;
mgc-bru-1 mml> prov-add:APC:NAME="stp-1",DESC="APC
",NETADDR="1.1.6",NETIND=2
      MGC-01 - Media Gateway Controller 2004-07-25
15:54:59.142 WEST
M  COMPLD
   "APC"
   ;
mgc-bru-1 mml> prov-add:APC:NAME="stp-2",DESC="APC
",NETADDR="1.1.7",NETIND=2
      MGC-01 - Media Gateway Controller 2004-07-25
15:54:59.544 WEST
M  COMPLD
   "APC"
   ;
mgc-bru-1 mml> prov-add:EXTNODE:NAME="slt-1",DESC="c7ip-
stp1 SLT",TYPE="SLT"
      MGC-01 - Media Gateway Controller 2004-07-25
15:55:00.064 WEST
M  COMPLD
   "EXTNODE"
   ;
mgc-bru-1 mml> prov-add:EXTNODE:NAME="slt-2",DESC="c7ip-
stp2 SLT",TYPE="SLT"
      MGC-01 - Media Gateway Controller 2004-07-25
15:55:02.494 WEST
M  COMPLD
   "EXTNODE"
   ;
mgc-bru-1 mml> prov-add:SESSIONSET:NAME="sess-
slt1",EXTNODE="slt-1",IPADDR1="IP_Addr1",
PEERADDR1="10.15.2.3",PORT=7000,PEERPORT=7000,TYPE="BSMV
0"
      MGC-01 - Media Gateway Controller 2004-07-25
15:58:29.203 WEST
M  COMPLD
   "SESSIONSET"
   ;
mgc-bru-1 mml> prov-add:SESSIONSET:NAME="sess-
slt2",EXTNODE="slt-2",IPADDR1="IP_Addr2",
PEERADDR1="10.15.3.3",PORT=7000,PEERPORT=7000,TYPE="BSMV
0"
      MGC-01 - Media Gateway Controller 2004-07-25
15:58:57.879 WEST
M  COMPLD
   "SESSIONSET"
   ;
mgc-bru-1 mml> prov-add:LNKSET:NAME="lnkset-
stp1",DESC="Linkset 1",APC="stp-1",PROTO="SS7-
ANSI",TYPE="IP"
      MGC-01 - Media Gateway Controller 2004-07-25
15:58:58.526 WEST
M  COMPLD
```

```
"LNKSET"
;
mgc-bru-1 mml> prov-add:LNKSET:NAME="lnkset-
stp2",DESC="Linkset 2 ",APC="stp-2",PROTO="SS7-
ANSI",TYPE="IP"
MGC-01 - Media Gateway Controller 2004-07-25
15:58:59.338 WEST
M COMPLD
"LNKSET"
;
mgc-bru-1 mml> prov-add:SS7ROUTE:name="ss7-
route1",desc="SS7Route",OPC="opc-PGW
2200",LNKSET="lnkset-stp1",
PRI=1,dpc="stp-1"
MGC-01 - Media Gateway Controller 2004-07-25
16:10:23.705 WEST
M COMPLD
"SS7ROUTE"
;
mgc-bru-1 mml> prov-add:SS7ROUTE:name="ss7-
route2",desc="SS7Route",OPC="opc-PGW
2200",LNKSET="lnkset-stp2",
PRI=1,dpc="stp-2"
MGC-01 - Media Gateway Controller 2004-07-25
16:11:33.559 WEST
M COMPLD
"SS7ROUTE"
;
mgc-bru-1 mml> prov-add:C7IPLNK:NAME="stp1-
L2",DESC="C7link2 to STP1",LNKSET="lnkset-
stp1",SLC=1,PRI=1,
TIMESLOT=0,SESSIONSET="sess-slt2"
MGC-01 - Media Gateway Controller 2004-07-25
16:12:44.549 WEST
M COMPLD
"C7IPLNK"
;
mgc-bru-1 mml> prov-add:C7IPLNK:NAME="stp1-
L1",DESC="C7link1 to STP1",LNKSET="lnkset-
stp1",SLC=0,PRI=1,
TIMESLOT=0,SESSIONSET="sess-slt1"
MGC-01 - Media Gateway Controller 2004-07-25
16:12:32.141 WEST
M COMPLD
"C7IPLNK"
;
mgc-bru-1 mml> prov-add:C7IPLNK:NAME="stp2-
L1",DESC="C7link1 to STP2",LNKSET="lnkset-
stp2",SLC=0,PRI=1,
TIMESLOT=1,SESSIONSET="sess-slt1"
MGC-01 - Media Gateway Controller 2004-07-25
16:12:33.494 WEST
M COMPLD
"C7IPLNK"
;
mgc-bru-1 mml> prov-add:C7IPLNK:NAME="stp2-
L2",DESC="C7link2 to STP2",LNKSET="lnkset-
stp2",SLC=1,PRI=1,
TIMESLOT=1,SESSIONSET="sess-slt2"
MGC-01 - Media Gateway Controller 2004-07-25
16:12:36.140 WEST
M COMPLD
"C7IPLNK"
;
```

```
mgc-bru-1 mml>
```

다음은 Cisco SLT 구성의 예입니다.

참고: 이 설계 개념은 그림 2의 정보를 포함합니다. [IP 주소를 사용하는 토폴로지](#) 개념가장 중요한 명령은 굵게 표시됩니다.

Cisco SLT 구성

```
Building configuration...

Current configuration : 2423 bytes
!
! Last configuration change at 10:25:22 WET Mon Mar 1
2004
!
service timestamps debug datetime msec
service timestamps log datetime
no service password-encryption
!
hostname slt_1
!

memory-size iomem 40
clock timezone WET 1
clock summer-time WEST recurring last Sun Mar 1:00 last
Sun Oct 1:00
ip subnet-zero
no ip source-route
ip cef load-sharing algorithm original
!
!
no ip bootp server
!
controller E1 0/0
  framing NO-CRC4
  channel-group 0 timeslots 16
!
controller E1 0/1
  framing NO-CRC4
  channel-group 0 timeslots 16
!
!
!
interface Ethernet0/0
  ip address 10.15.2.3 255.255.255.0
  no ip mroute-cache
  no cdp enable
!
interface Serial0/0:0
  no ip address
!
interface Serial0/1:0
  no ip address
!
ip default-gateway 10.15.2.100
ip classless
ip route 0.0.0.0 0.0.0.0 10.15.2.100
!
ss7 session 0 address 10.15.2.1 7000 10.15.2.3 7000
ss7 session 1 address 10.15.2.2 7000 10.15.2.3 7000
```



```
ss7 mtp2-variant itu 0
SUERM-number-octets 16
ss7 mtp2-variant itu 1
SUERM-number-octets 16
ss7 mtp2-variant itu 2
SUERM-number-octets 16
ss7 mtp2-variant itu 3
SUERM-number-octets 16
end
```

다음을 확인합니다.

이 섹션에서는 컨피그레이션이 제대로 작동하는지 확인하는 데 사용할 수 있는 정보를 제공합니다.

일부 **show** 명령은 [출력 인터프리터 툴](#) 에서 지원되는데(등록된 고객만), 이 툴을 사용하면 **show** 명령 출력의 분석 결과를 볼 수 있습니다.

Cisco PGW 2200의 경보 확인

Cisco PGW 2200 경보를 테스트하려면 다음 단계를 수행하십시오.

1. Cisco SLT에서 이더넷 0/0 연결을 종료하여 이러한 경보가 생성되었는지 확인합니다. 이더넷 0/0이 종료될 때 Cisco PGW 2200에서 생성되는 알람입니다.

```
MGC - Media Gateway Controller 2004-07-22 10:42:41.695
** ":ALM=\"IP CONNECTION FAILED\",STATE=SET" ;
```

이더넷 0/0이 복원될 때 Cisco PGW 2200에서 생성되는 알람입니다.

```
MGC - Media Gateway Controller 2004-07-22 10:45:32.308
":ALM=\"IP CONNECTION FAILED\",STATE=CLEARED" ;
```

2. 이더넷 0/0 연결을 뽑아 다음 경보가 생성되었는지 확인합니다. 연결이 분리될 때 Cisco PGW 2200에서 생성되는 경보:

```
MGC - Media Gateway Controller 2004-07-22 14:19:43.220
```

```
** ":ALM=\"LIF FAIL\",STATE=SET" ;
```

```
MGC - Media Gateway Controller 2004-07-22 14:19:43.221
```

```
** ":ALM=\"LIF FAIL\",STATE=SET" ;;
```

```
MGC - Media Gateway Controller 2004-07-22 14:19:50.329
```

```
** ":ALM=\"IP CONNECTION FAILED\",STATE=SET" ;
```

```
MGC - Media Gateway Controller 2004-07-22 14:19:50.330
```

```
** ":ALM=\"IP CONNECTION FAILED\",STATE=SET" ;
```

Alarm generated on the Cisco PGW 2200 when connection is restored:

```
MGC - Media Gateway Controller 2004-07-22 14:22:20.781
```

```
":ALM=\"LIF FAIL\",STATE=CLEARED" ;
```

```
MGC - Media Gateway Controller 2004-07-22 14:22:20.784
```

```
":ALM=\"LIF FAIL\",STATE=CLEARED" ;
```

```
MGC - Media Gateway Controller 2004-07-22 14:22:51.036
":ALM="\IP CONNECTION FAILED\","STATE=CLEARED" ;
```

```
MGC - Media Gateway Controller 2004-07-22 14:22:51.036
":ALM="\IP CONNECTION FAILED\","STATE=CLEARED" ;
```

참고: Cisco PGW 2200은 예비품을 11로 설정하고, 일부 SS7 스위치에는 "00" 값이 필요합니다. Cisco PGW 2200에서 다음과 같이 `mtp3MsgPriority` 속성 값을 "1"로 변경할 수 있습니다.
`prov-ed:sigsvccprop:name="ss7 path name",SS7-ITU.mtp3MsgPriority="1"`

Cisco PGW 2200 MML `help` 명령을 실행하여 이 변경에 지원되는 SS7 신호 변조에 대한 세부 정보를 확인할 수 있습니다. 그러면 linkset 속성의 기본값을 덮어쓰는 기능이 추가됩니다. MML **도움말** 명령의 구문은 다음과 같습니다. **참고:** 여기에 표시된 출력에서 `prov-ed:lnksetprop:name="<prot fam>",<prop name>="<prop val>"`입니다.

```
mgc-bru-1 mml> help :prov-ed:lnksetprop:
MGC-01 - Media Gateway Controller 2004-09-09 16:46:49.147 WEST
M RTRV
prov-ed:lnksetprop
-----
Purpose:
-----
Edits a component in the MGC configuration.
Syntax:
-----
prov-ed:<component/target>:name="<MML name>",<param name>=<param value>,...
Input Description:
-----
Target/Component -- lnksetprop -- Link Set Properties
<Press 'SPACE' for next page, 'Enter' for next line or 'q' to quit this output>
* name -- Link Set Name -- Choices in quotes: MGCP, EISUP, DPNSS,
ISDNPRI, SS7-ANSI, SS7-ITU, SS7-UK, SS7-China, SS7-Japan
* property -- Property Name -- Link Set Properties in quotes.
;
torture mml>
torture mml> rtrv-ne
MGC-01 - Media Gateway Controller 2004-09-09 16:18:27.124 WEST
M RTRV
"Type:MGC"
"Hardware platform:sun4u sparcsun4u,SUNW,Ultra-30"
"Vendor:"Cisco Systems, Inc.""
"Location:MGC-01 - Media Gateway Controller"
"Version:"9.4(1)""
"Platform State:ACTIVE"
;
torture mml> prov-sta::srcver="active",dstver="klm123"
MGC-01 - Media Gateway Controller 2004-09-09 16:18:55.741 WEST
M COMPLD
"PROV-STA"
torture mml>
torture mml> prov-ed:lnksetprop:name="SS7-ITU",mtp3MsgPriority="1"
MGC-01 - Media Gateway Controller 2004-09-09 16:40:41.534 WEST
M COMPLD
"lnksetprop:
WARNING: Restart is needed based on the property(s) added/modified.
Refer to MGC Provisioning Guide."
;
torture mml> prov-cpy
MGC-01 - Media Gateway Controller 2004-09-09 16:41:11.857 WEST
```

```
M COMPLD
"PROV-CPY"
;
torture mml>
```

3. 신호 서비스 속성의 기본값을 검색하는 기능을 추가합니다. 사용되는 MML 명령의 구문은 다음과 같습니다.

```
prov-rtrv:sigsvccprop:name=
```

참고: 이러한 변경 후 Cisco PGW 2200 소프트웨어를 중지하고 다시 시작해야 합니다. 현재 모든 MTP3 관리 메시지는 우선 순위 3(SIO의 하위 서비스 필드에서 A/B 비트가 11로 설정)으로 설정됩니다. MTP3 철학에 따르면 혼잡이 노드에 도달하면 우선 순위가 낮은 메시지부터 시작하는 메시지를 삭제하기 시작할 수 있습니다. MTP3 관리 메시지는 MTP3에서 다양한 요소의 상태를 나타내므로 매우 중요합니다. 우선 순위가 가장 높은 요소(예: 우선 순위 설정 3과 A 또는 B 비트가 11로 설정된 경우)를 유지하지 않으면 혼잡 시나리오 중에 스위치가 MTP3 관리 메시지를 삭제하기 시작할 가능성이 있습니다. MTP3 관리 메시지가 마지막으로 삭제되었는지 확인하려면 `.priority` 매개변수는 11로 설정됩니다. MTP3 관리 A 또는 B 비트를 0으로 설정하면 MTP3 관리 메시지의 우선 순위가 최소값(0)으로 설정되는데 이는 일반적으로 적합하지 않습니다. 그러나 일부 SS7 스위치는 컨피그레이션이 변경된 경우 이 시나리오를 선호합니다.

원격 C26xx SLT

원격 Cisco C26xx SLT에 대한 권장 사항입니다. 100% 통화 완료율 또는 100% SS7 링크 서비스 시간을 보장하지 않습니다. 다음 조건이 적용되는지 확인합니다.

- 엔드 투 엔드 지연(단방향)이 150ms 미만입니다.
- 패킷 손실은 1%를 초과하지 않습니다(1/2 미만 권장).
- 패킷 손실률이 1/2% 미만이면 Cisco SLT에서 RUDP(Reliable User Datagram Protocol) 수신 윈도우 크기를 늘려 Cisco MGC의 성능을 향상시키십시오.

RUDP 수신 창 조정

Cisco PGW 2200의 RUDP 수신 창을 `*.rudpWindowSz = 32` * `*.rudpWindowSz = 64`로 변경하려면:

1. MML의 활성 PGW에서 다음 명령을 실행합니다. `prov-sta::srcver="활성"dstver="ciscotac-1" prov-ed:sessionprop:name="sess-slt1"rudpWindowSz="64" prov-ed:sessionprop:name="sess-slt2"rudpWindowSz="64" prov-dply`
2. Cisco SLT에서 다음을 구성합니다.

```
ss7 session 0 m_rcvnum 64
ss7 session 1 m_rcvnum 64
ss7 session 2 m_rcvnum 64
ss7 session 3 m_rcvnum 64
```

3. 32에서 64로 변경한 후 이 정보를 수집합니다.

```
slt_1#show ss7 sm stats
----- Session Manager -----
Session Manager state = SESSION SET STATE-ACTIVE
Session Manager Up count = 1
```

```
Session Manager Down count = 0
lost control packet count = 0
lost PDU count = 0
failover timer expire count = 0
invalid_connection_id_count = 0

Session[0] statistics SM SESSION STATE-ACTIVE:
Session Down count = 0
Open Retry count = 0

Total Pkts receive count = 23812
Active Pkts receive count = 646
Standby Pkts receive count = 2
PDU Pkts receive count = 23163
Unknown Pkts receive count = 0

Pkts send count = 25689
Pkts requeue count = 6439
-Pkts window full count = 6439
```

문제 해결

현재 이 컨피그레이션에 사용할 수 있는 특정 문제 해결 정보가 없습니다.

관련 정보

- [Cisco PGW 2200 Softswitch 기술 노트](#)
- [Cisco Signaling Controller 기술 문서](#)
- [음성 기술 지원](#)
- [음성 및 통합 커뮤니케이션 제품 지원](#)
- [Cisco IP 텔레포니 문제 해결](#)
- [기술 지원 및 문서 - Cisco Systems](#)