

CallManager/DTMF/MTP 할당

목차

[소개](#)

[개념도](#)

[A. 대역 외 사용\(OOB\)](#)

[B. RFC2833 사용](#)

[C. MTP 필요](#)

[D. DTMF 테이블](#)

[중요 통화 흐름](#)

[A. MTP\xcoder에서 "필요"한 통과 통화 흐름](#)

[B. MTP\Xcoder에 통과 요구 사항 없음](#)

[MTP에서 비대칭 RFC2833 페이로드 유형 요구 사항이 포함된 C. 통화 흐름](#)

[D. CCM이 MTP에 가입하고 RFC2833을 통과하기 위해 MTP가 필요한 통화 흐름](#)

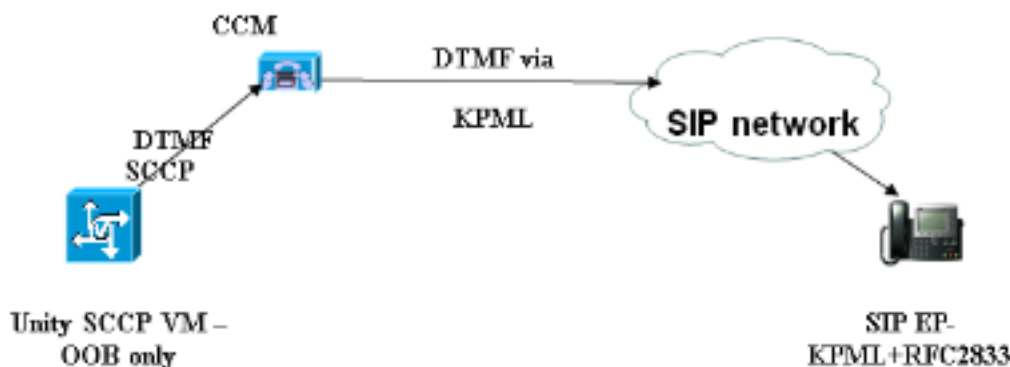
소개

이 문서에서는 서로 다른 통화 흐름에 사용되는 DTMF(Dual-Tone Multi-Frequency) 방법에 대한 Cisco CCM(CallManager) MTP(Media Termination Point)/Xcoder 할당에 대해 설명합니다. 고객이 사용하는 몇 가지 일반적인 통화 흐름을 다룹니다.

개념도

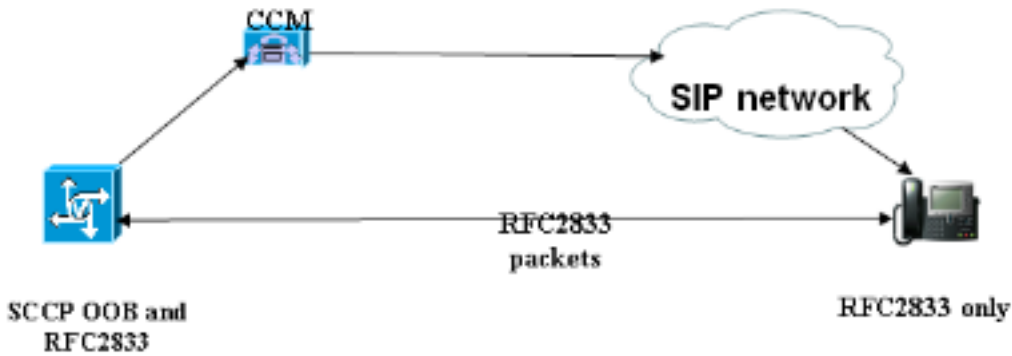
A. 대역 외 사용(OOB)

이 시나리오에서는 SIP(Session Initiation Protocol) EP(Endpoint Point)와 SCCP(Skinny Call Control Protocol) EP가 모두 OOB DTMF를 지원합니다. 따라서 CCM은 DTMF에 OOB를 사용하려고 시도하며 MTP는 필요하지 않습니다.



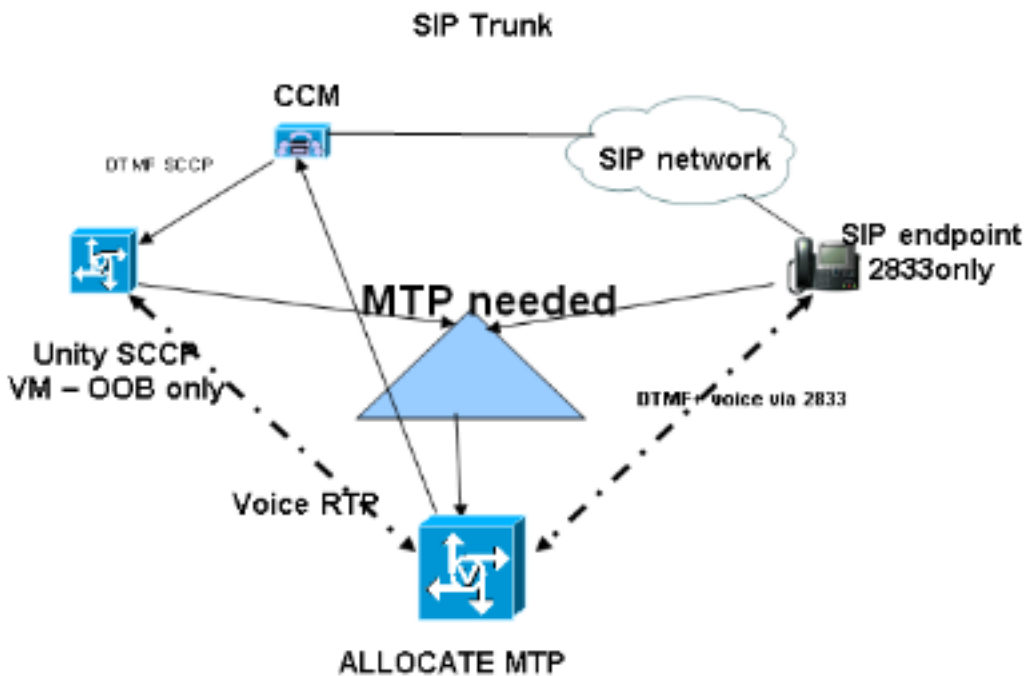
B. RFC2833 사용

이 시나리오에서 SCCP EP는 OOB와 RFC2833을 모두 지원하며 SIP EP는 RFC2833만 지원합니다. RFC2833 일치입니다. 따라서 MTP가 필요하지 않으며 RFC2833이 DTMF에 사용됩니다.



C. MTP 필요

이 시나리오에서 SCCP EP는 OOB만 지원하며 SIP EP는 RFC2833만 지원합니다. 따라서 MTP가 필요합니다. MTP는 SIP EP에서 RFC2833 패킷을 전송하고 CCM에서 OOB DTMF 패킷을 수신합니다. CCM은 MTP 및 SCCP 전화기에서 OOB DTMF 패킷을 전송합니다.



D. DTMF 테이블

이 표에서는 다양한 컨피그레이션 설정에 따라 DTMF 선택을 개괄적으로 설명합니다. 트렁크 환경 설정이 둘 다 표시되면 트렁크 뒤에 있는 EP가 OOB와 RFC2833을 모두 지원하는 경우 MTP를 삽

입해야 합니다. 단, 한 가지 유형의 방법에 대한 DTMF가 일치하더라도 마찬가지입니다.

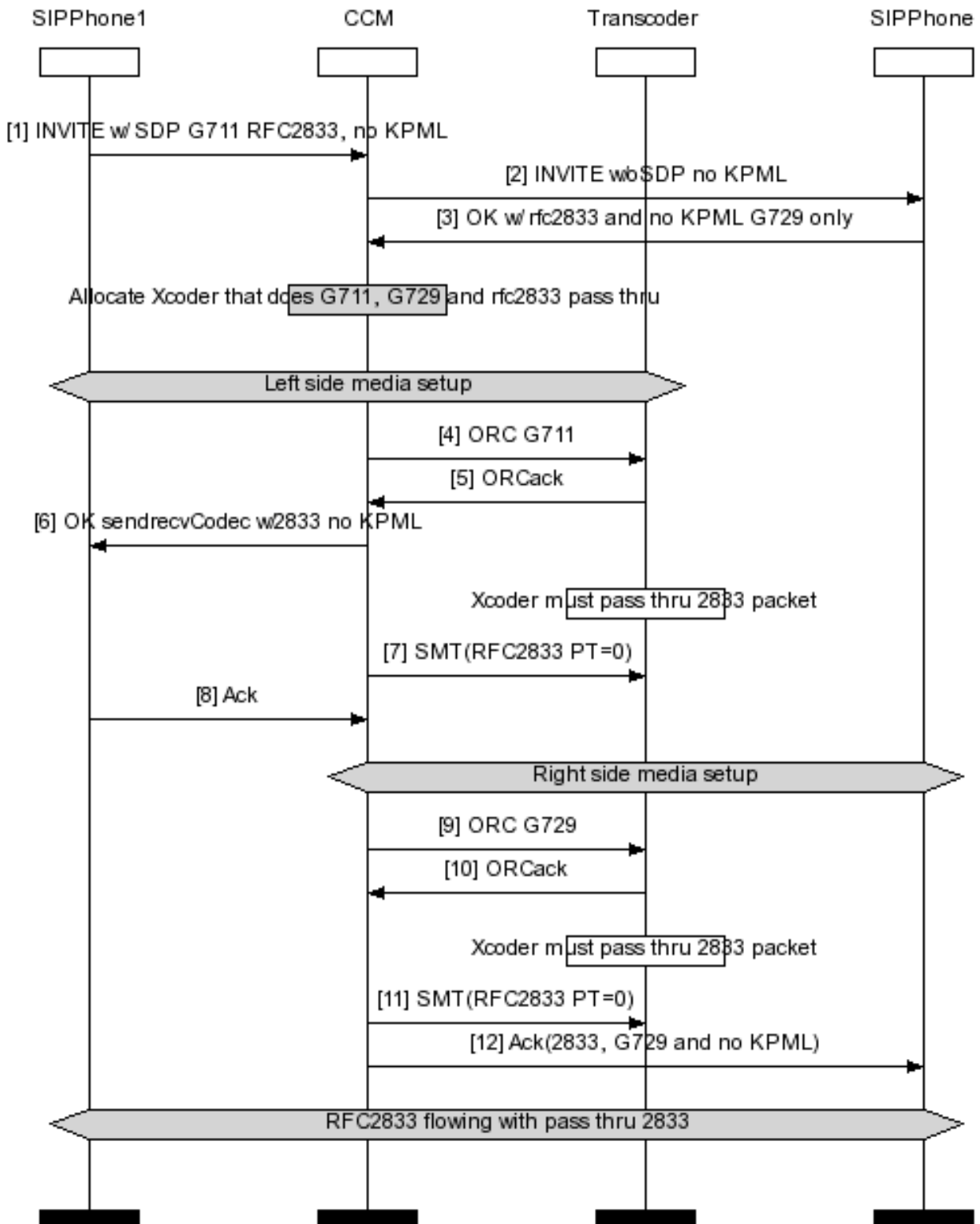
SIPT-ept	OOB &2833	OOB 및 2833	OOB&2833	OOB&2833
CCM-ept	Pref=자동	이전=2833	Pref=OOB	Pref=BOTH
OOB만	OOB	2833 MTP	OOB	OOB &2833 MTP
2833만	2833	2833	OOB(W/ MTP	2833(KPML인 경우 OOB) MTP
OOB 및 2833	2833 OOB(KPML인 경우)	2833	OOB	KPML&2833 (2833(UN의 경우에만)

중요 통화 흐름

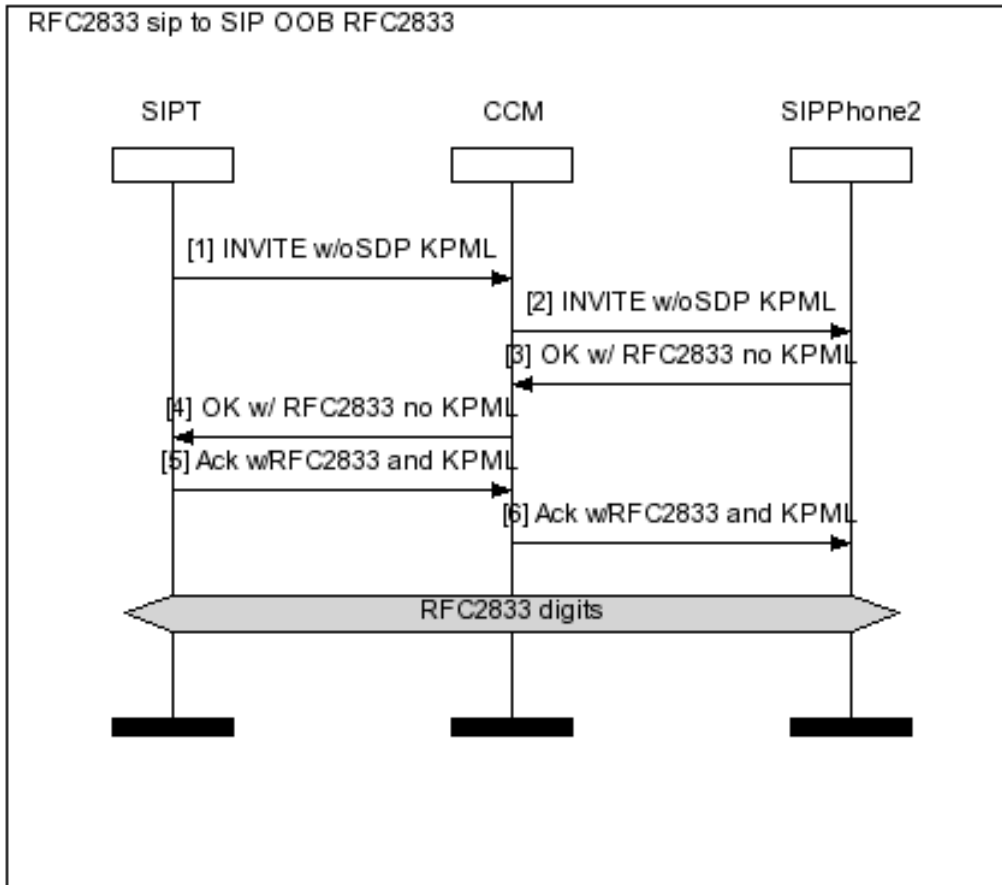
A. MTP\xcoder에서 "필요"한 통과 통화 흐름

이 통화 흐름에서 두 EP는 모두 RFC2833만 지원하며 코덱이 일치하지 않아 Xcoder가 삽입됩니다. RFC2833 DTMF 기능을 엔드 투 엔드 사용하기 위해 Xcoder는 RFC2833 패킷을 통과해야 합니다.

both EPS do 2833only and codec mismatch



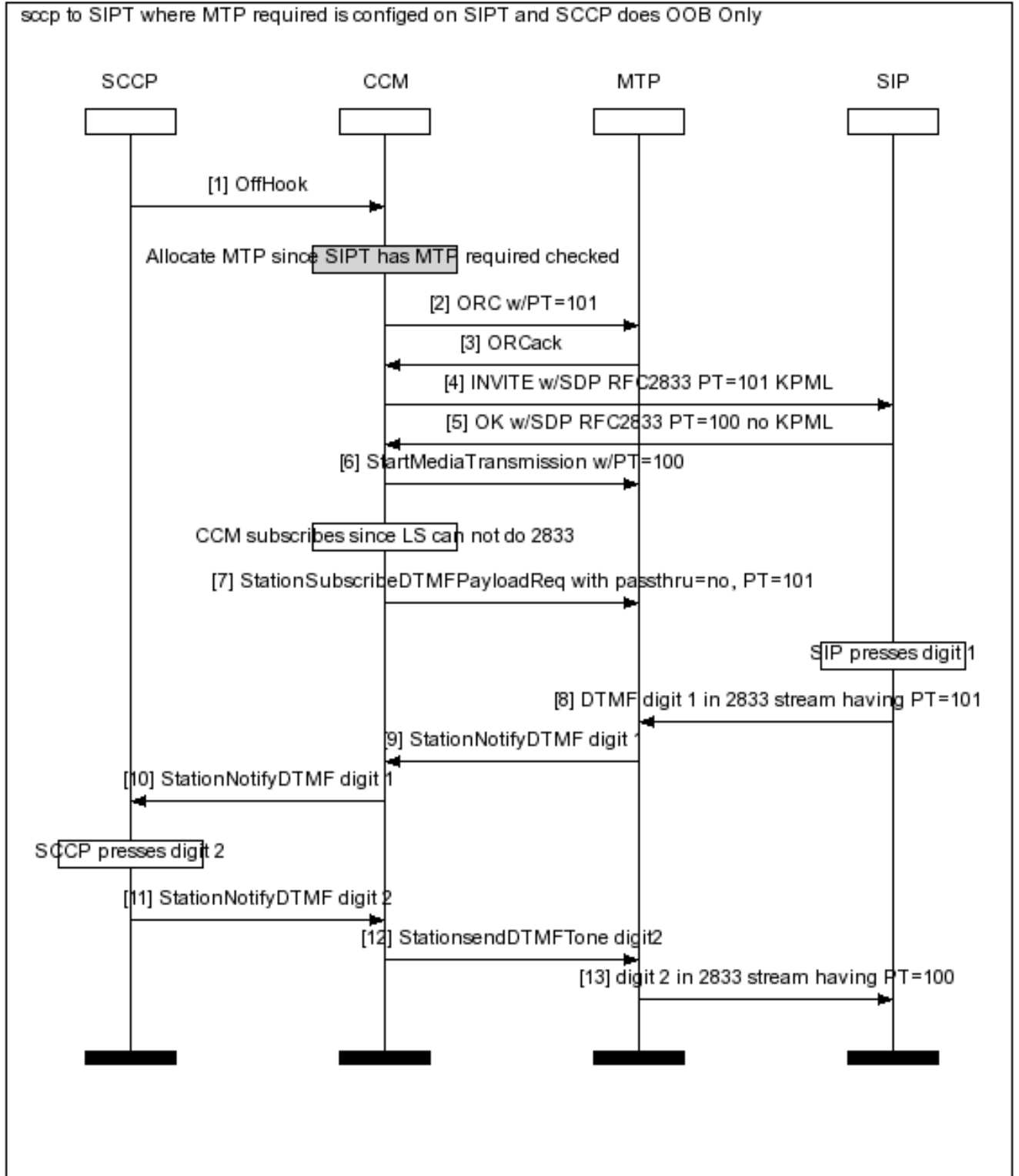
B. MTP\Xcoder에 통과 요구 사항 없음



MTP에서 비대칭 RFC2833 페이로드 유형 요구 사항이 포함된 C. 통화 흐름

이 통화 흐름은 전송 및 수신 측에서 다른 페이로드 유형 요구 사항을 보여줍니다.

- 초기에 사전 할당된 MTP는 PT(Payload Type)가 101인 RFC2833 패킷을 수신할 수 있다고 보고합니다.
- RS(Right Side)의 SIP EP는 PT가 100인 DTMF 패킷을 수신하려고 한다고 표시했습니다.
- 따라서 MTP는 PT가 100이고 PT가 101인 RFC2833 패킷을 수신할 수 있어야 합니다.
- 이 이미지는 CCM이 가입하고 MTP에서 RFC2833을 통과해야 하는 경우를 보여줍니다.



D. CCM이 MTP에 가입하고 RFC2833을 통과하기 위해 MTP가 필요한 통화 흐름

sip to SIPT where MTP required is configed on SIPT and Ls sip does 2833 only

