

NPIV(N-Port Identifier Virtualization) 및 NPV(N-Port Virtualization)

목차

[소개](#)

[N-포트 ID 가상화\(NPIV\)](#)

[N 포트 가상화\(NPV\)](#)

[플랫폼 지원](#)

[관련 Cisco 지원 커뮤니티 토론](#)

소개

이 문서의 목적은 NPIV(N-Port Identifier Virtualization)와 N-Port 간의 차이점을 설명하는 것입니다.

가상화(NPV)를 통해 데이터 센터 플랫폼 지원을 보여줍니다.

N-포트 ID 가상화(NPIV)

NPIV를 사용하면 파이버 채널 호스트 연결 또는 N-Port에 단일 링크를 통해 여러 개의 N-Port ID 또는 FCID(Fibre Channel ID)를 할당할 수 있습니다. 이제 할당된 모든 FCID를 Fibre Channel 패브릭에서 동일한 물리적 호스트의 고유한 엔티티로 관리할 수 있습니다. 여러 애플리케이션을 NPIV와 함께 사용할 수 있습니다. 많은 호스트 운영 체제 또는 애플리케이션이 물리적 호스트에서 실행 중인 가상 시스템 환경에서는 각 가상 시스템을 조닝(zoning), 별칭 및 보안 관점에서 독립적으로 관리할 수 있습니다.

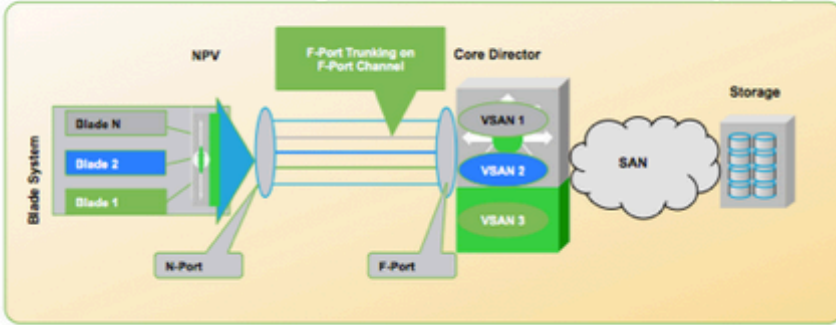
N 포트 가상화(NPV)

NPIV에 대한 확장은 N-Port Virtualizer 기능입니다. N-Port Virtualizer 기능을 사용하면 블레이드 스위치 또는 ToR(top-of-rack) 패브릭 장치가 코어 파이버 채널 디렉터에 NPIV 기반 HBA(호스트 버스 어댑터)로 작동할 수 있습니다. 디바이스는 로컬로 연결된 호스트 포트 또는 N-Ports를 하나 이상의 업링크(유사-스위치 링크)에 코어 스위치에 통합합니다. NPIV는 주로 호스트 기반 솔루션인 반면, NPV는 주로 스위치 기반 기술입니다. 대규모 SAN(Storage Area Network) 구축에서 스위치 관리 및 오버헤드를 줄일 수 있도록 설계되었습니다. 패브릭에 있는 모든 파이버 채널 스위치에는 다른 도메인 ID가 필요하며 패브릭에 있는 전체 도메인 ID의 수가 제한되어 있다는 점을 고려하십시오. 경우에 따라 패브릭에 연결된 디바이스에 따라 이 제한이 상당히 적을 수 있습니다. 그러나 문제는 패브릭의 크기를 확장하려면 파이버 채널 스위치를 추가해야 하는 경우가 많습니다. 따라서 도메인 ID를 낮게 유지하기 위해 전체 스위치 수를 줄이는 동시에 충분한 포트 수를 갖도록 스위치를 추가해야 하는 것 사이에는 근본적인 충돌이 있습니다. NPV는 이 문제를 해결하기 위한 것입니다.

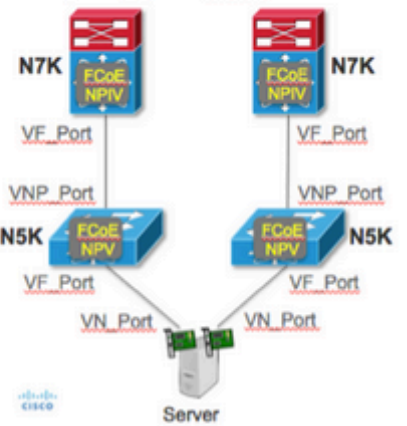
Cisco MDS(Multilayer Data Switch) 9000 Nexus NX-OS(Operating System)는 단일 물리적 파이버 채널 링크에서 여러 N 포트 패브릭 로그인을 동시에 허용하는 업계 표준 NPIV(N-port identifier virtualization)를 지원합니다. NPIV를 지원하는 HBA는 호스트의 각 가상 머신(OS 파티션)에 대해 zoning 및 port security를 독립적으로 구성하여 SAN 보안을 개선하는 데 도움이 됩니다. NPIV는 서버 연결에 유용할 뿐만 아니라 코어 SAN 스위치와 에지 SAN 스위치 간의 연결에 유용합니다. NPV는 코어 에지 SAN에서 파이버 채널 도메인 ID의 수를 줄이는 보완적인 기능입니다. NPV 모드

에서 작동하는 Cisco MDS 9000 제품군 패브릭 스위치는 패브릭에 조인하지 않습니다. 코어 스위치 링크와 엔드 디바이스 간에 트래픽을 전달하기만 하면 이러한 스위치의 도메인 ID가 제거됩니다. NPV는 NPV 모드의 에지 스위치에서 코어 스위치에 대한 링크를 공유하는 여러 엔드 디바이스에 로그인하는 데 사용됩니다.

Can do F-Port Trunking and F-Port Channel in NPV topology



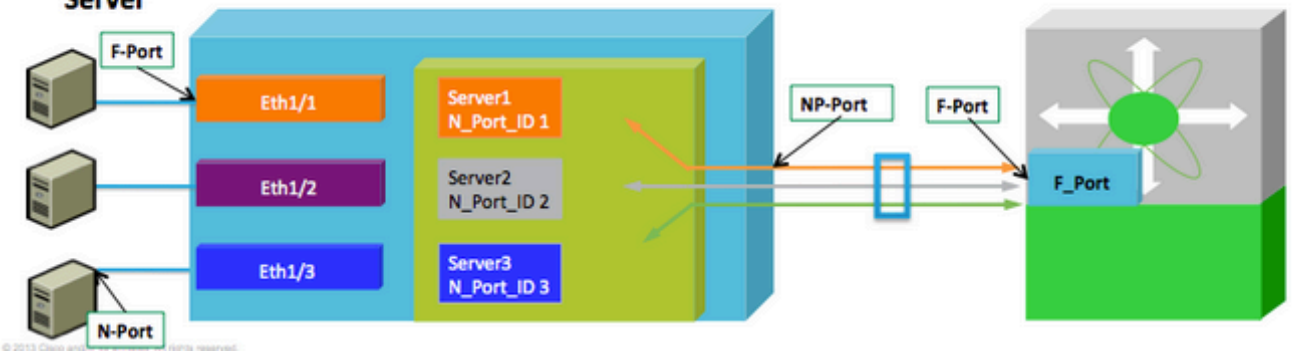
Topology for FCoE NPV



Application Server

NPV Switch

FC NPV Core Switch



플랫폼 지원

다음과 같이 Cisco Datacenter 플랫폼의 NPV 및 NPV 기능 기능을 요약할 수 있습니다.

Cisco Data Center Platform	NPIV	NPV	FCoE NPV
Cisco MDS 9700 Series Director Switches	Yes	-	-
Cisco MDS 9500 Series Director Switches	Yes	-	-
Cisco MDS 9250i	Yes	-	-
Cisco MDS 9222i	Yes	-	-
Cisco MDS 9148	Yes	Yes	-
Cisco MDS 9148S	Yes	Yes	-
Cisco MDS Blade Switches	Yes	Yes	-
Cisco Nexus 9000 Director and 9300 Switches	-	-	-
Cisco Nexus 7000 Director Switches	Yes	-	-
Cisco Nexus 7700 Director Switches	Yes	-	-
Cisco Nexus 6004	Yes	Yes	Yes
Cisco Nexus 5600	Yes	Yes	Yes
Cisco Nexus 5500	Yes	Yes	Yes
Cisco UCS FI 6248UP – 6296UP	Yes	Yes	Yes
Cisco UCS FI 6120XP – 6140XP	Yes	Yes	Yes

자세히 보기: <https://supportforums.cisco.com/discussion/12439416/ask-expert-design-configure-implement-and-troubleshoot-fibre-channel-over#sthash.uagEdSsU.dpuf>