

SX250 Series Smart Switch 알아보기

소개



Cisco Sx250 Series Smart Switch는 구성, 관리 및 문제 해결이 용이하도록 설계되어 비즈니스 우선 순위에 집중할 수 있습니다. 이 스위치는 유선 속도의 고성능 고속 FE(Fast Ethernet) 또는 기가비트 이더넷(GE) 포트 및 GE 콤보 플랫폼을 갖춘 캐리어 이더넷 및 SME(Small-Medium Enterprise) 애플리케이션을 대상으로 하는 새로운 세대의 비용 효율적인 패킷 프로세서를 갖추고 있습니다.

웹 기반 유틸리티를 사용하면 네트워크를 효율적으로 구축하고 관리할 수 있습니다. CDP(Cisco Discovery Protocol), FindIT Network Management, Cisco Smartports와 같은 사용하기 쉬운 툴을 통해 설정 및 문제 해결을 쉽게 수행할 수 있습니다. 이 툴을 사용하면 네트워크에 연결된 모든 Cisco 장치를 자동으로 탐지하고 구성할 수 있습니다.

이 문서에서는 Sx250 Smart Switch의 기능 및 기능을 보여줍니다.

적용 가능한 디바이스

- SF250 시리즈
- SG250 시리즈

소프트웨어 버전

- 2.2.5.68

SX250 Series 기능

- 이미지 및 구성 로드 또는 저장 작업을 위한 USB 포트

- USB 버전 2.0을 지원하고 읽기/쓰기에 FAT32의 파일 시스템을 지원하며 읽기 전용에는 NTFS를 지원합니다.

- USB 포트를 사용하면 컨피그레이션 파일 또는 새 이미지 파일을 백업 및 로드할 수 있습니다.

- Mini-GBIC 인터페이스

- 자동 탐지 100M 또는 1000M SFP(Small Form-Factor Pluggable) 모듈을 지원하고 올바른 속도를 자동 구성합니다.

- SFP 포트의 속도를 수동으로 구성할 수 있습니다.

- PHY(Physical Layer)-less 포트가 100Mbps 속도를 지원하지 않음

- 콤보 포트 지원

- 콤보 포트는 RJ45 인터페이스 1개와 Mini-GBIC(SFP) 인터페이스 1개로 구성됩니다.
- SFP 인터페이스는 항상 RJ45 구리 인터페이스에 우선합니다.
- 디바이스에서 활성 상태인 SFP 포트를 탐지하면 디바이스에서 RJ45 포트를 비활성화합니다.
- RJ45의 전화 잭에 있는 LED 및 SFP 인터페이스와 공유하는 LED

- 재설정 버튼

지원되는 새로운 기능

- 웹 기반 유틸리티

- 검색
- 대시보드:트래픽 오류, 포트 사용률
- 마법사:ACL(Access Control List)
- 저장 아이콘
- Syslog 팝업
- 기술 지원 표시
 - 트래픽 모니터링
- 웹 기반 유틸리티의 카운터 기록/카운터 그래프
- sFlow v5
 - QoS(Quality of Service)
- 이그레스(egress) 정책
- 이그레스 ACL
- 2등급 3색(2R3C)
 - 포트 모니터/스위치 포트 분석기(SPAN)
- 7세션 SPAN
- 정책 기반 플로우 미러링
 - 스위치 관리
- CLI(Command Line Interface) 출력 수정자
- Bonjour IPv6 지원

PoE(Power over Ethernet) 스위치

- SF250-48HP 48-Port 10/100 PoE Smart Switch

- 48FE + 4GE(Combo 2개 + SFP 2개) 포트
- 48개의 FE 포트에서 AT/AF PoE(PSE)
- PoE 예산 192W

- SG250-10P 10-Port Gigabit PoE Smart Switch

- 8GE + 2GE(2개의 Combo) 포트
- 8GE 포트의 AT/AF PoE(PSE)
- PoE 예산 62W
- 2개의 PD(Powered Device) 포트 AF/AT/60W

- SG250-26P 26-Port Gigabit PoE Smart Switch

- 24GE + 2GE(Combo 2개) 포트
- 24GE 포트의 AT/AF PoE(PSE)

- PoE 예산 192W
 - SG250-26HP 26-Port Gigabit PoE Smart Switch

- 24GE + 2GE(Combo 2개) 포트
- 24GE 포트의 AT/AF PoE(PSE)
- PoE 예산 100W

비PoE 스위치

- SF250-48 48-Port 10/100 Smart Switch

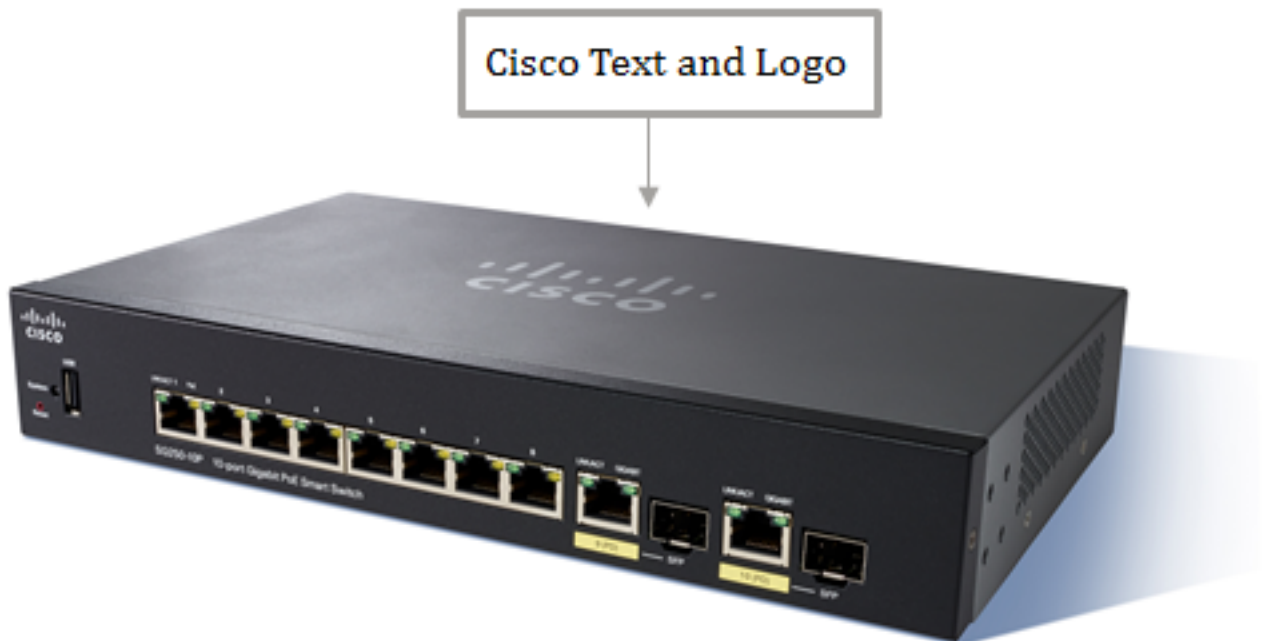
- 48FE + 4GE(2 SFP + 2 Combo) 포트
- SG250-26 26-Port Gigabit Smart Switch
- 24개의 FE + 2개의 GE(2개의 Combo) 포트

제품 보기

참고:아래 이미지는 보유 중인 디바이스의 모델에 따라 달라질 수 있습니다.이 예에서는 SG250-10P 스위치가 표시됩니다.

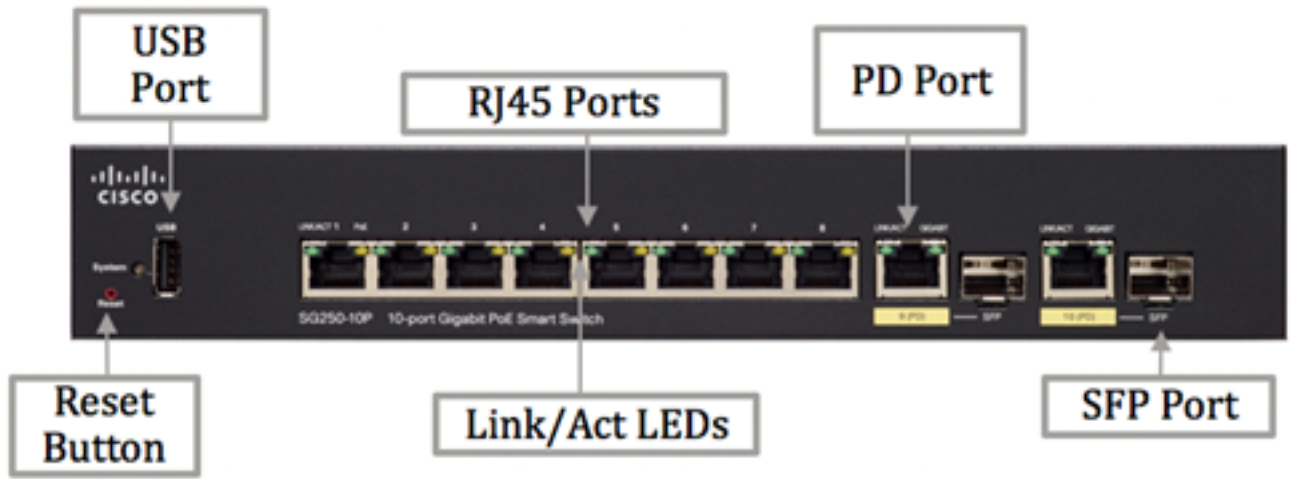
상위 보기

디바이스 맨 위에 Cisco 텍스트와 로고가 표시됩니다.

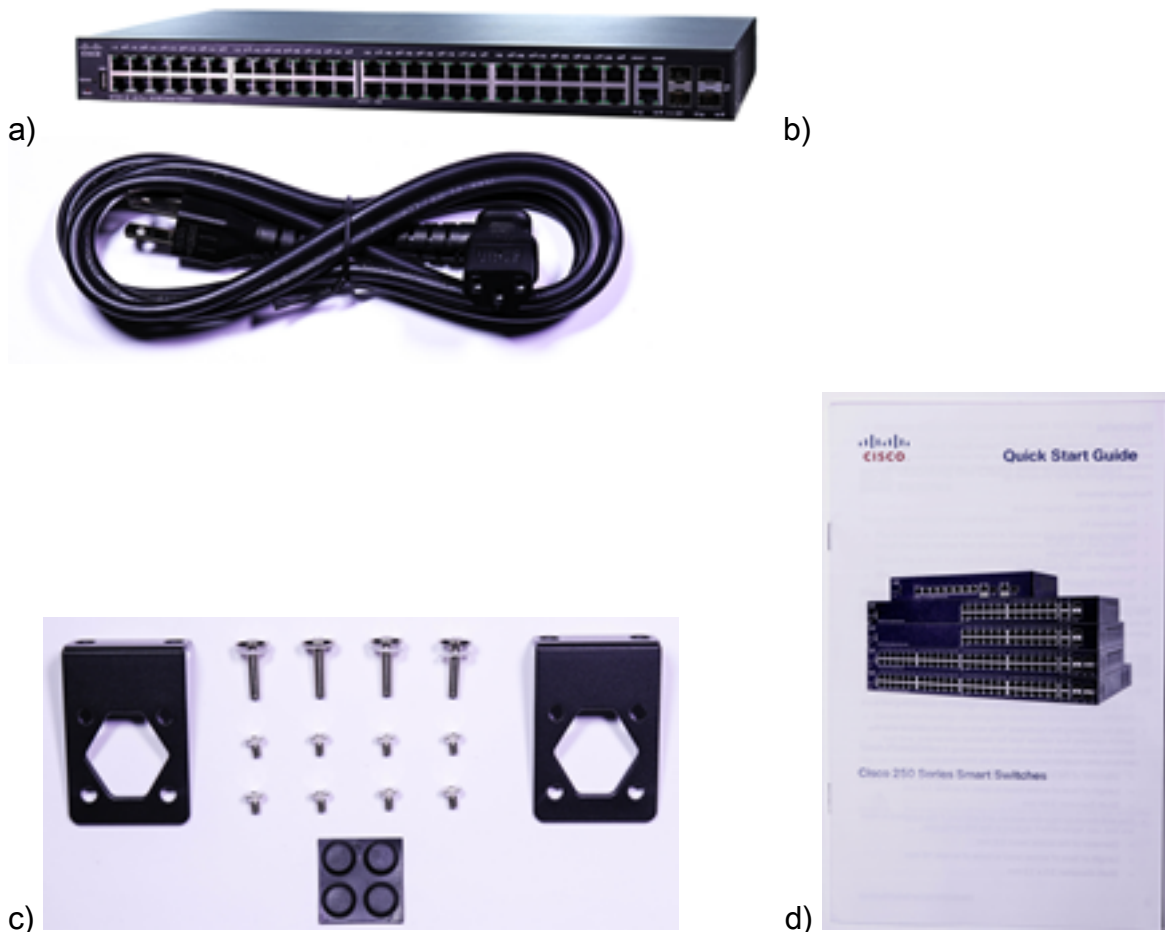


전면 보기

시스템 LED, USB, PD, SFP, RJ45 포트 및 재설정 버튼은 디바이스 전면에 있습니다.



패키지 내용



- a) Cisco 250 Series Smart Switch
- b) 전원 코드(10포트 스위치 모델용 전원 어댑터)
- c) 마운팅 키트
- d) 빠른 시작 가이드

최소 요구 사항

- 웹 브라우저: Mozilla Firefox 버전 36 이상, Microsoft Internet Explorer 버전 9 이상, Chrome 버전

40 이상, Safari 버전 5 이상

- 카테고리 5 이더넷 네트워크 케이블
- 설치된 TCP/IP, 네트워크 어댑터 및 네트워크 운영 체제(예: Microsoft Windows, Linux 또는 Mac OS X)

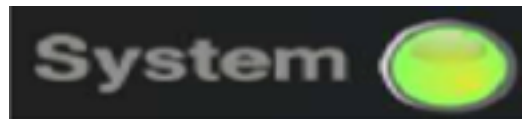
기본 설정

사용자 이름	cisco
비밀번호	cisco
LAN IP 주소	서버에서 할당한 DHCP 주소
대체 LAN IP	192.168.1.245
하위 네트워크 마스크	255.255.255.0

기술 세부사항

시스템 LED

이 LED는 장치의 상태에 따라 장치의 상태를 나타냅니다.



듀얼 컬러 LED	시스템	녹색 <ul style="list-style-type: none"> • 꺼짐 - 시스템 꺼짐 • 솔리드 - 시스템이 켜져 있고 준비됨 • 깜박임 - 부팅/시스템 자체 테스트 또는 IP 주소 획득 황색 <ul style="list-style-type: none"> • 깜박임 - 하드웨어 감지 실패
-----------	-----	---

RJ45 포트

RJ45 포트 또는 이더넷 포트는 컴퓨터, VOIP 전화 등과 같은 네트워킹 장치를 연결하는 포트입니다.

비PoE 스위치:10/100M 포트



링크/동작 및 속도	왼쪽 LED 링크 /ACT	녹색 <ul style="list-style-type: none"> • OFF - 링크가 탐지되지 않음
------------	----------------	--

		<ul style="list-style-type: none"> • ON - 링크가 탐지됨 • 깜박임 - Rx/Tx 데이터
	오른쪽 LED 속도	녹색 <ul style="list-style-type: none"> • OFF - 10M 링크가 탐지되었거나 링크가 없습니다. • 솔리드 - 100M 링크가 탐지됨
	오른쪽 LED 속도	녹색 <ul style="list-style-type: none"> • OFF - 10M/100M 링크가 탐지되었거나 링크가 없습니다. • 솔리드 - 1,000M 링크가 탐지됨

비PoE 스위치: 10/100/1000M 또는 기가비트 포트



링크/동작 및 속도	왼쪽 LED 링크 /ACT	녹색 <ul style="list-style-type: none"> • OFF - 링크가 탐지되지 않음 • ON - 링크가 탐지됨 • 깜박임 - Rx/Tx 데이터
	오른쪽 LED 속도	녹색 <ul style="list-style-type: none"> • OFF - 10M/100M이 감지되었거나 링크가 없습니다. • 솔리드 - 1,000M 링크가 탐지됨

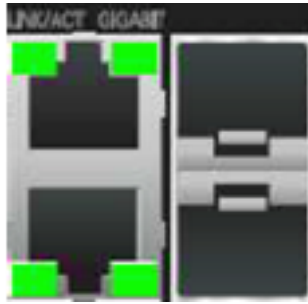
PoE 스위치: PoE 포트



링크/동작 및 PoE	왼쪽 LED 링크/ACT	녹색 <ul style="list-style-type: none"> • OFF - 링크가 탐지되지 않음 • ON - 링크가 탐지됨 • 깜박임 - Rx/Tx 데이터
	오른쪽 LED PoE	황색 <ul style="list-style-type: none"> • 꺼짐 - PD가 탐지되지 않음 • 솔리드 - 802.3af/at PD가 탐지됨 • 깜박임 - 협상

콤보 포트

콤보 포트는 한 번에 하나씩 사용할 수 있는 두 개의 서로 다른 물리적 포트가 결합된 것입니다.



링크/동작 및 속도 SFP RJ45와 포트 공유	왼쪽 LED 링크 /ACT	<p>녹색</p> <ul style="list-style-type: none"> • OFF - 링크가 탐지되지 않음 • ON - 링크가 탐지됨 • 깜박임 - Rx/Tx 데이터
	오른쪽 LED 속도	<p>녹색</p> <ul style="list-style-type: none"> • OFF - 10M/100M 링크가 탐지되었거나 링크가 없습니다. • 솔리드 - 1,000M 링크가 탐지됨

SFP 포트

SFP(Small Form-Factor Pluggable) 포트는 기가비트 이더넷 포트 또는 슬롯에 연결하여 포트를 네트워크와 연결하는 핫 스왑 가능한 입력/출력 장치입니다.



전용 Mini-GBIC 포트	왼쪽 LED 링크/ACT	<p>녹색</p> <ul style="list-style-type: none"> • OFF - 링크가 탐지되지 않음 • ON - 링크가 탐지됨 • 깜박임 - Rx/Tx 데이터
	오른쪽 LED 링크/ACT	<p>녹색</p> <ul style="list-style-type: none"> • OFF - 링크가 탐지되지 않음 • ON - 링크가 탐지됨 • 깜박임 - Rx/Tx 데이터

참고: Cisco Sx250 Series Smart Switch의 제품 사양을 확인하려면 [여기](#)를 클릭하십시오.

관련 콘텐츠

[시작 마법사를 사용하여 스위치에서 초기 설정 구성](#)

[VLAN 컨피그레이션 마법사를 통해 스위치에서 VLAN\(Virtual Local Area Network\) 설정 구성](#)