

# Cisco IOS XR 구성을 통한 PTP 및 SyncE 기본 사항

## 목차

[소개](#)

[배경 정보](#)

[단계/빈도 동기화의 중요도](#)

[네트워크 클럭 동기화](#)

[빈도 동기화](#)

[단계 동기화](#)

[시간 동기화](#)

[동기화E](#)

[SyncE의 기본 원칙](#)

[이더넷 동기화 메시징 채널](#)

[LAG와 SyncE](#)

[PTPv2/1588v2](#)

[PTP의 기본 작동 원리](#)

[PTP 작업](#)

[PTP 도메인](#)

[메시지 교환 패턴](#)

[다양한 패킷 유형](#)

[PTP 장치 유형](#)

[MasterClock-SlaveClock 계층 구조 설정](#)

[프로파일](#)

[8275.1](#)

[8275.2](#)

[서보 알고리즘](#)

[NCS 540의 8275.1/8275.2 구성 예\(Cisco IOS XR\)](#)

[PTP 문제 해결](#)

[Sync, Announce, Delay Req 및 Delay Resp 메시지의 샘플 패킷 캡처](#)

[관련 정보](#)

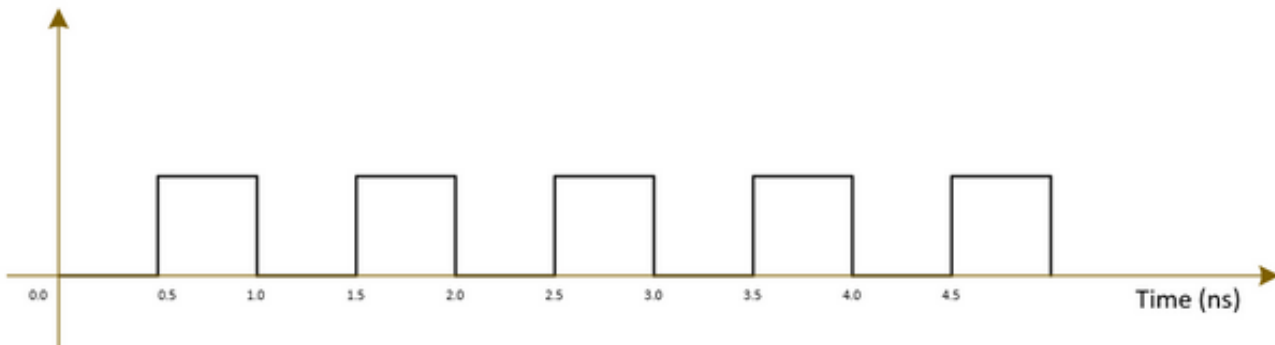
## 소개

이 문서에서는 8275.1 및 8275.2 통신 프로파일에서 Cisco IOS® XR 디바이스에 대한 샘플 컨피그레이션, 예제 및 문제 해결 명령을 사용하여 PTP(Precision Time Protocol) 및 SyncE(Synchronous Ethernet) 작업을 설명합니다.

## 배경 정보

우리에게 시계는 벽시계나 손목시계이지만, 네트워킹 장치의 경우 데이터 비트 샘플링에 사용되는 대체 0과 1의 주기적인 신호입니다. 시계의 초 단위의 손이 초를 나타내는 각도 이동을 가지고 있는

것처럼 0과 1 쌍은 T(기간 [T=1/빈도])를 나타냅니다. 이 시계를 생성하기 위해 네트워크 디바이스는 경로 100ppm 오류(ppm per million)가 있는 수정진동기를 사용합니다. 예를 들어, 250MHz 및 100ppm의 클럭은 249.975MHz~250.025MHz의 주파수 범위를 가질 수 있습니다. 따라서 클럭은 완전히 주기적이지 않지만 인터페이스에서 데이터 신호를 샘플링하는 데 충분합니다.

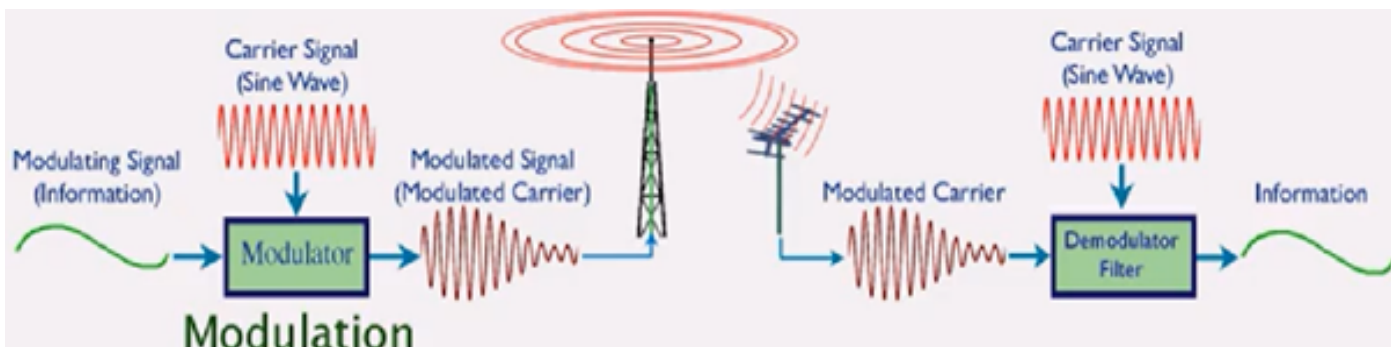


통신 네트워크(3G/4G/5G)는 매우 높은 품질의(계층) 시계를 사용하며 모든 기지국(NodeB의 eNodeB 등)은 가능한 한 적은 오류/지연(약 1u)을 사용하여 이 시계에 동기화되어야 합니다.

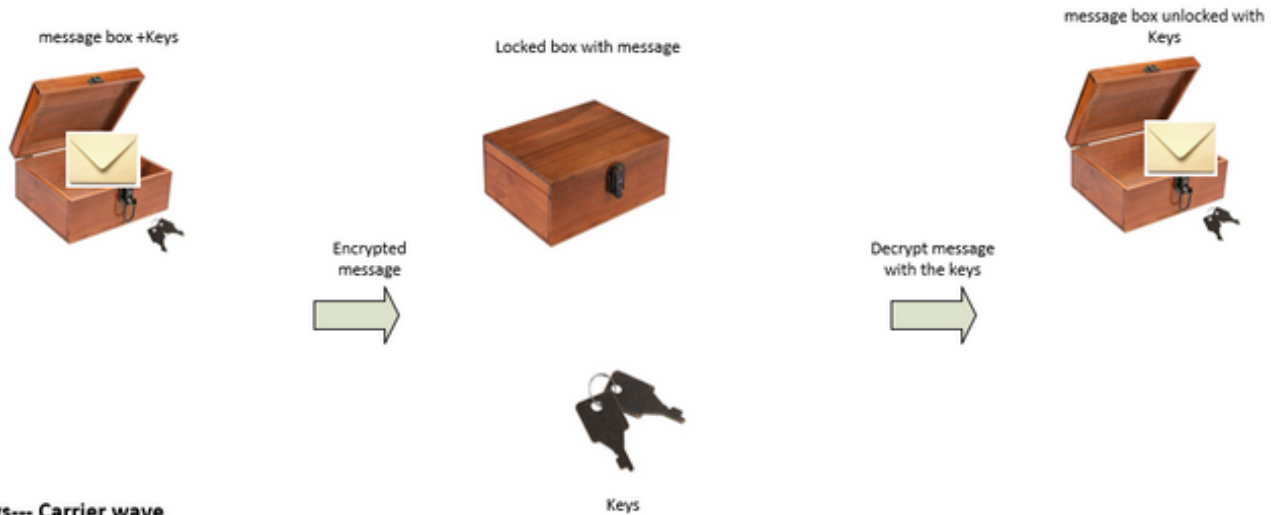
- GPS가 위성시스템에서 작동하기 때문에 비용이 많이 들고 안전성이 떨어지는 모든 기지국에 GPS를 설치하는 것이 한 가지 방법이다.
- 두 번째 옵션은 기존 NE(Networking Equipment)를 사용하여 클럭 정보를 데이터 신호와 함께 전송하는 것입니다. 이 옵션은 NE에서 데이터를 이미 전송하고 있으며 클럭 신호 전송에 NE를 사용하면 비용이 저렴하고 안전해집니다. 그러나 클럭 품질은 이전 GPS 옵션과 비교할 때 좋지 않을 수 있으며, NE에서 사용되는 프로파일/프로토콜과 네트워크의 혼잡이 달라질 수 있습니다.

### 단계/빈도 동기화의 중요도

송신기 끝에서 고주파수(캐리어 신호) 파드로 모듈링된 메시지 신호(예: 음성 신호)는 송신기 끝에서 사용되는 동일한 캐리어 신호를 수신기 끝에 입력해야 합니다. 수신기에서 주파수나 전파 단계의 변경/오프셋이 발생하는 경우 메시지 신호가 손상되었습니다. 그러나 항상 Rx 캐리어 웨이브와 Tx 캐리어 웨이브 간에 약간의 오프셋이 예상됩니다.



이러한 안전 상자(안전 상자)를 사용하여 메시지를 보내고 키로 메시지를 잠그는 것입니다. 안전 상자에서 메시지를 읽으려면 동일한 키를 사용하여 수신기의 끝에서 상자를 잠금 해제해야 합니다. 복제본 키에 왜곡/구성이 있는 경우 메시지를 읽을 수 없습니다.



Keys--- Carrier wave  
 Message box--- Voice signal

If the key is bent or damaged the box may not open ( Similar to carrier waves frequency/phase offset)

We can send the keys to unlock the box by:

- Sending the keys over air-plane ( using GPS network analogy)
- Or sending the keys along with the box ( Using the existing network to transmit the clock signal which was used to transmit the data)

다양한 통신 서비스에 대해 허용되는 오프셋은 다음과 같습니다.

Application	Frequency		Phase		Note
	Backhaul	Air	Backhaul	Air	
LTE-FDD	±16 ppb	± 50 ppb	--	--	--
LTE-TDD	±16 ppb	± 50 ppb	±1.1µs ±4.1µs	±1.5µs ±5µs	< 3Km cell Radius > 3Km cell Radius
LTE-A / LTE-Pro	±50 ppb (Wide area) ±100 ppb (Local area) ±250 ppb (Home eNB)		≤ ±1.1µs	±1.5µs to 5µs	Depending on the application
LTE eMBMS	±16 ppb	± 50 ppb	≤ ±1.1µs	±1.5µs to 5µs	Inter-cell time difference

LTE-Advance	Type of Coordination	Phase	
		Backhaul	Air
eICIC	Enhanced inter-cell interference Coordination	≤ ±1.1µs	±1.5µs to 5µs
CoMP Moderate	UL coordinated scheduling	≤ ±1.1µs	±1.5µs to 5µs
	DL coordinated scheduling		
CoMP Tight	DL coordinated beamforming	≤ ±1.1µs	±1.5µs
	DL non-coherent joint transmission	≤ ±1.1µs	±1.5µs to 5µs
	UL Joint processing	≤ ±1.1µs	±1.5µs (±130ns)
	UL selection combining	≤ ±1.1µs	±1.5µs
MIMO	UL joint reception	≤ ±1.1µs	±1.5µs
	Tx diversity transmission at each Carrier frequency	65ns	±32.5ns

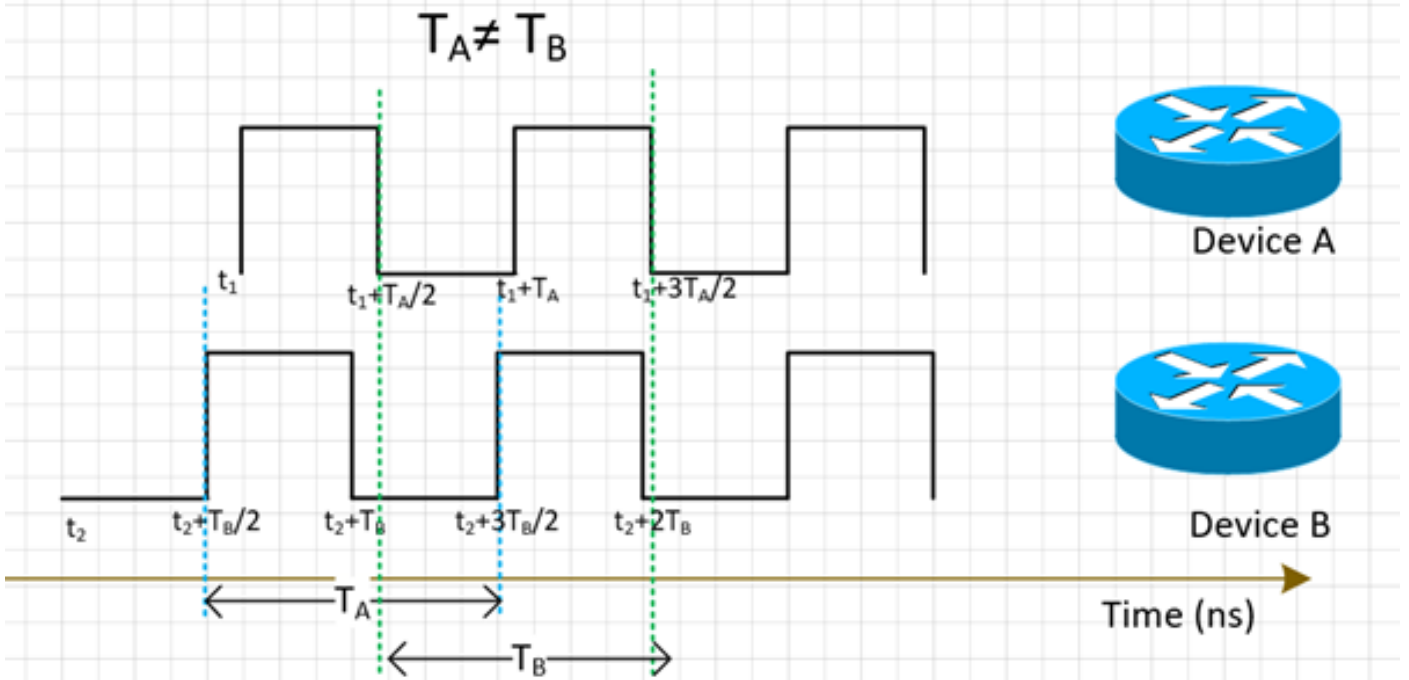
1 nano sec / sec =  $1 \times 10^{-9}$  (1 ppb)

## 네트워크 클럭 동기화

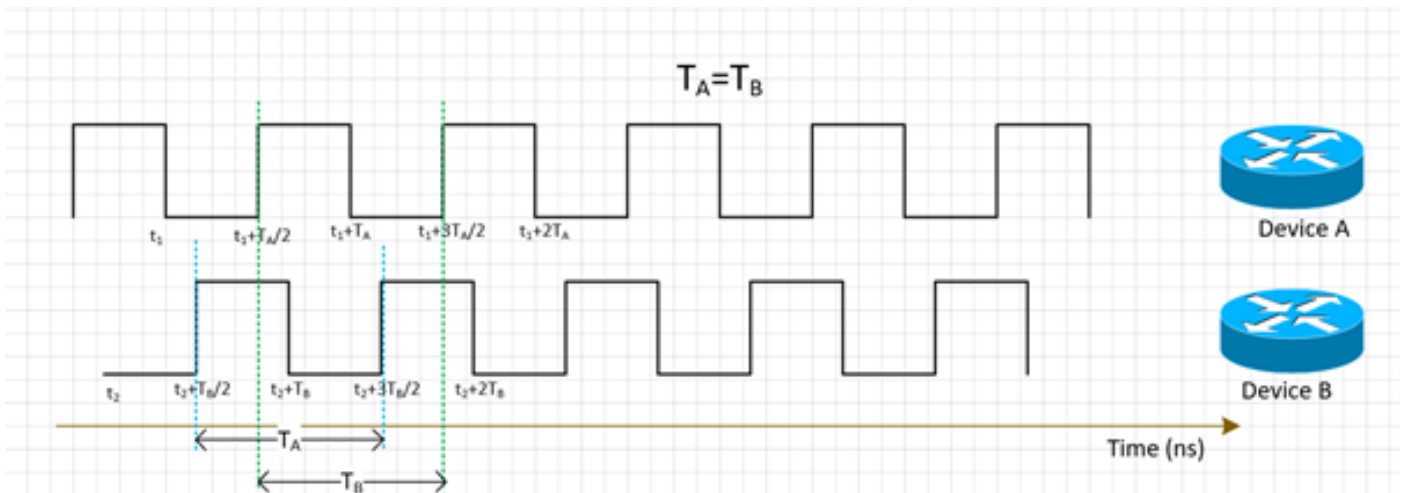
동기화는 클럭을 동일한 시간/상 및 주파수에 맞게 조정하는 것입니다.

클럭을 위한 동기화는 빈도 동기화(달성 = / = 여기서 = 동일한 속도로 호출), 단계 동기화(동시에) 및 시간 동기화(일)로 분류할 수 있습니다.

### 빈도 동기화



모든 NE는 클럭의 빈도와 소스 시계(MasterClock에서 파생됨)의 빈도를 일치시킵니다.



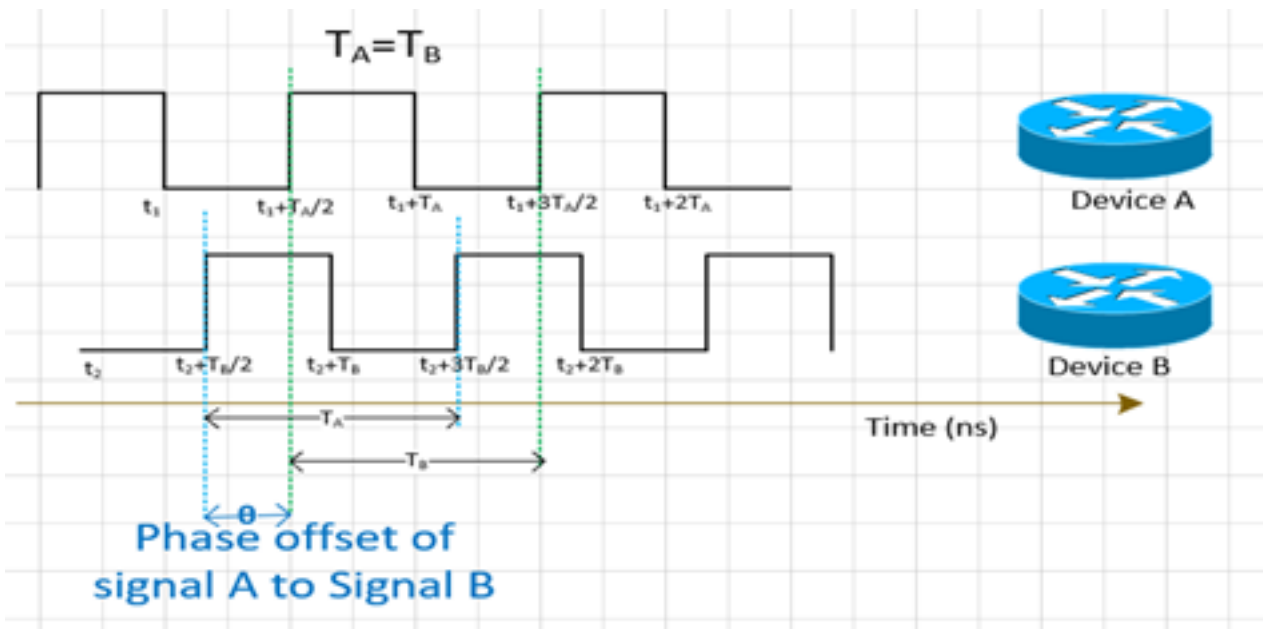
NE에 대한 주파수 동기화는 SyncE 또는 PTPv2를 통해 수행할 수 있으며, 이 섹션에서는 이에 대해 자세히 설명합니다.

SyncE는 인터페이스에서 수신된 데이터 패킷(물리적 레이어에서 작동)에서 빈도를 파생시키는 작업과 클럭 품질을 설명하는 인터페이스에서 수신된 ESMC 패킷(초당 1개의 패킷)을 포함합니다. 따라서 제어 패킷은 추가하지 않으며 SyncE의 가장 좋은 측면인 트래픽 혼잡의 영향을 받지 않습니다.

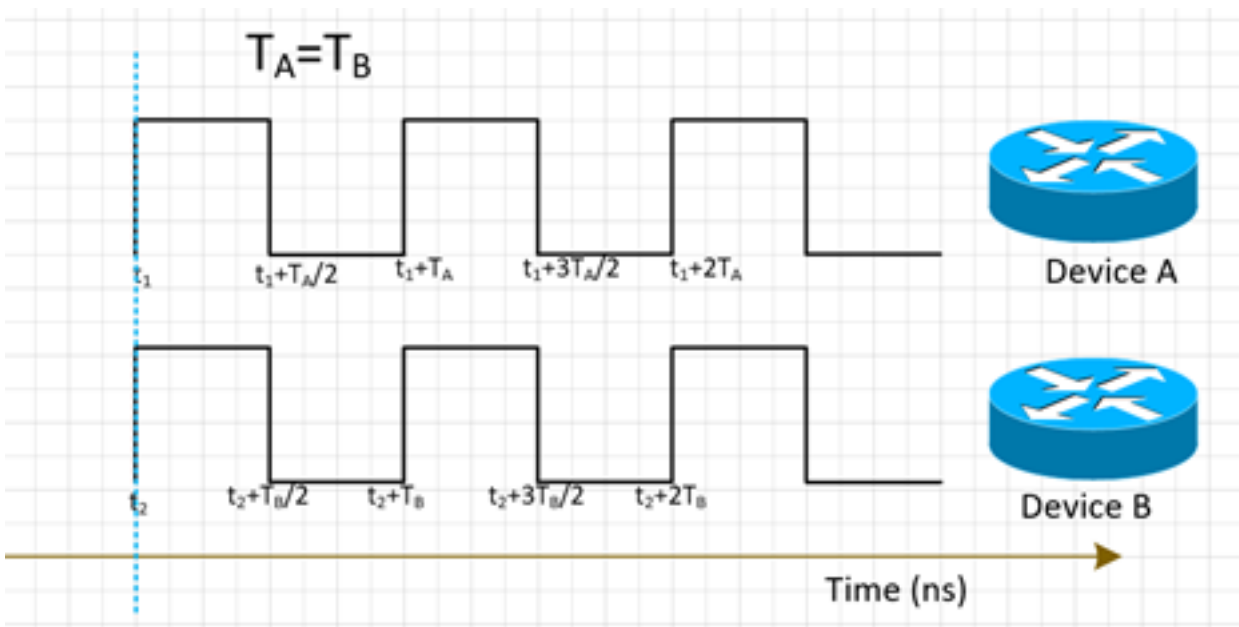
PTP는 패킷에서 실행되므로 제어 패킷 폴로우가 발생하고 패킷은 혼잡을 통해 영향을 받아 지연이 추가됩니다.

## 단계 동기화

단계 동기화는 이러한 클럭 신호의 정렬에 대한 것입니다. 위 주파수 동기화 신호가 아직 정렬되지 않았으므로 위상 오프셋이 있는 것을 확인할 수 있습니다.



PTPv2는 네트워크를 통해 단계 정보를 전달하는 데 사용됩니다.



## 시간 동기화

시간 동기화라고도 하는 시간 동기화는 모든 NE에서 동일한 시간을 갖습니다. 즉,  $t_1 = t_2$ .

NTP 및 PTP는 네트워크의 시간 정보를 전송하는 데 사용됩니다. NTP는 밀리초 단위의 정확성을 제공하지만, PTP는 최대 마이크로초 미만의 정확도를 제공할 수 있습니다.

시간 동기화 및 단계 동기화는 단계 동기화에 사용되는 PTP가 시간 동기화를 달성할 때 네트워킹에서 동의어로 자주 사용됩니다.

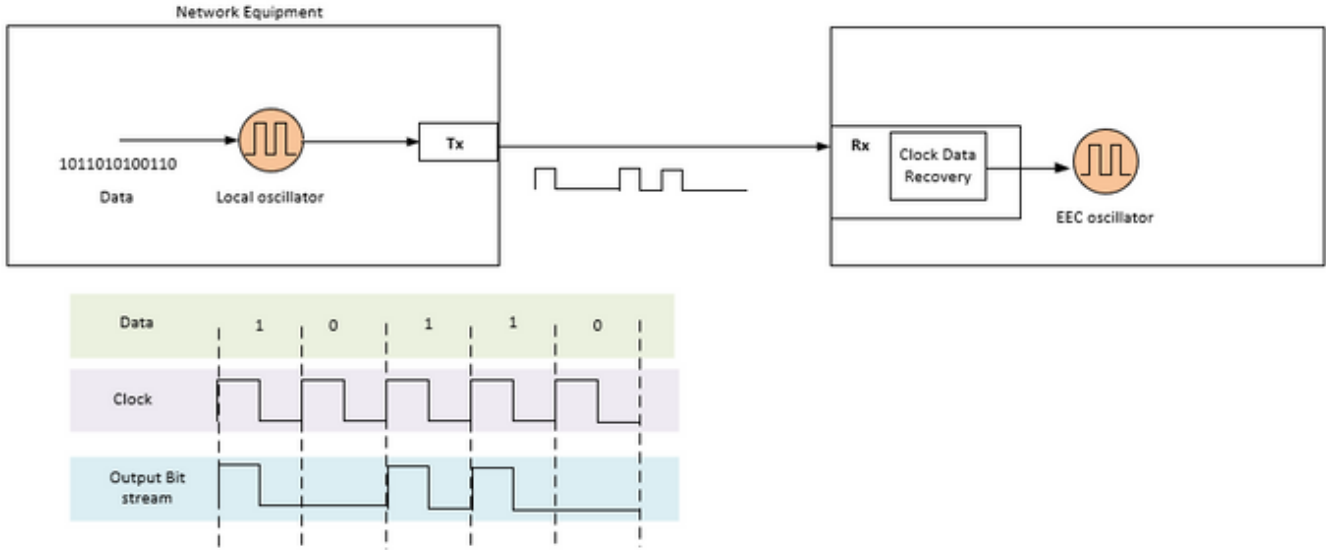
NTP는 현재 논의 대상이 아닙니다.

## 동기화E

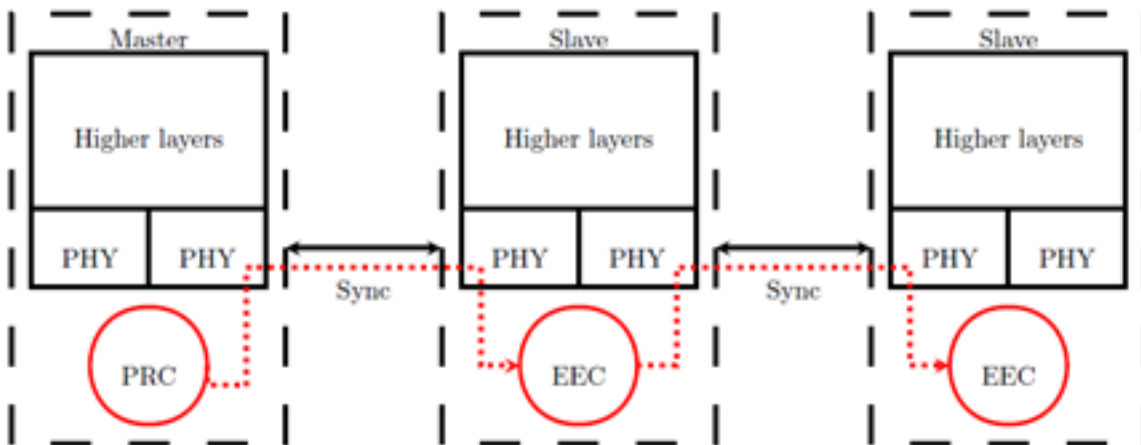
### SyncE의 기본 원칙

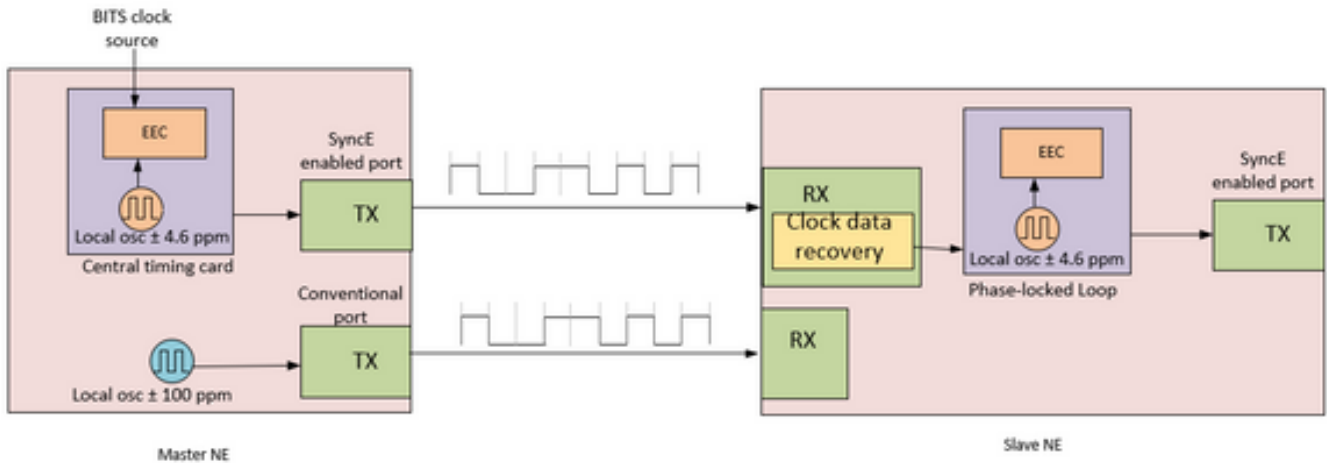
SyncE는 포트에서 수신된 데이터에서 클럭 빈도를 추출하는 기본 원칙에 따라 작동합니다.

간단한 예는 여기 설명되어 있습니다. 데이터 신호는 로컬 진동기로 처리되고 출력 데이터는 Tx 포트에서 전송됩니다. 포트에서 전송된 데이터 신호에 클럭 주파수가 있음을 확인할 수 있습니다. SyncE는 Rx 포트에서 수신한 신호를 역처리하고 전송된 클럭의 주파수 정보를 받는 원리에 작동합니다.



SyncE는 네트워크에서 주파수를 제공하는 방법에 대한 ITU-T의 권장 사항입니다. 권장 사항에 따라, 앞에서 설명한 대로 물리적 레이어의 비트 스트림에서 빈도가 복구됩니다. 체인에 배포될 시계를 PRC(기본 참조 시계)라고 하며 네트워크의 모든 클럭은 해당 시계에 추적할 수 있습니다. SyncE 권장 사항에 따라 MasterClock과 최종 디바이스 간의 체인에 있는 모든 노드를 EEC(Synchronous Ethernet Equipment Clock)로 구현해야 추적 가능한 클럭을 확보할 수 있습니다. 복구된 클럭의 성능은 특정 패킷과 동기화되지 않으므로 네트워크 로드에서 달라집니다.





MasterClock NE는 네트워크 시계(SSU 또는 BITS)에서 오는 외부 입력 타이밍 참조를 사용합니다. 그런 다음 이러한 참조를 EEC 클럭에 대한 입력으로 사용합니다. 일반적으로 NE의 중앙 타이밍 카드에 있습니다. 그런 다음 EEC 출력 타이밍 참조를 사용하여 데이터를 샘플링하고 SyncE enable Tx 포트에서 트래픽을 전송합니다.

SlaveClock NE에서 클럭은 CDR(트랜시버 클럭 데이터 복구) 내에서 복구됩니다. 트랜시버에서 RX 클럭을 사용할 수 없는 경우 외부 CDR을 사용하여 클럭을 복구해야 할 수 있습니다. 그런 다음 백플레인을 통해 시계가 SlaveClock의 중앙 타이밍 카드에 도달하도록 전송됩니다. 그런 다음 이 타이밍 참조는 EEC에 대한 참조가 됩니다(라인 타이밍 참조라고도 함). SlaveClock NE에서 보여주는 것처럼 EEC는 회선 및 외부 참조, 그리고 로컬 진동자(사용 가능한 회선 또는 외부 참조가 없는 경우에 사용됨)의 입력을 받을 수 있습니다. 이 시점부터 SlaveClock NE는 다음 다운스트림 NE에 대한 MasterClock NE가 되고, 동기화는 노드 간 기반으로 전송되며 각 노드는 복구 및 배포에 참여합니다.

## 이더넷 동기화 메시징 채널

ESMC(Ethernet Synchronization Messaging Channel)는 ITU-T 정의 이더넷 저속 프로토콜입니다. 즉, 메시지는 멀티캐스트 이더넷 목적지 주소 01-80-C2-00-00-02로 전송되고 이더 타입 88-09를 사용하여 메시지가 동기화된 링크에서 다른 링크로 유출되지 않도록 합니다.

전송 클럭의 품질 수준(QL)인 SSM(Synchronization Status Message) 정보를 전달합니다. 예를 들면 다음과 같습니다. 업스트림 디바이스가 PRC 클럭과 동기화된 경우 수신된 QL 값은 QL-PRC이고 해당 SSM 값은 0010입니다.

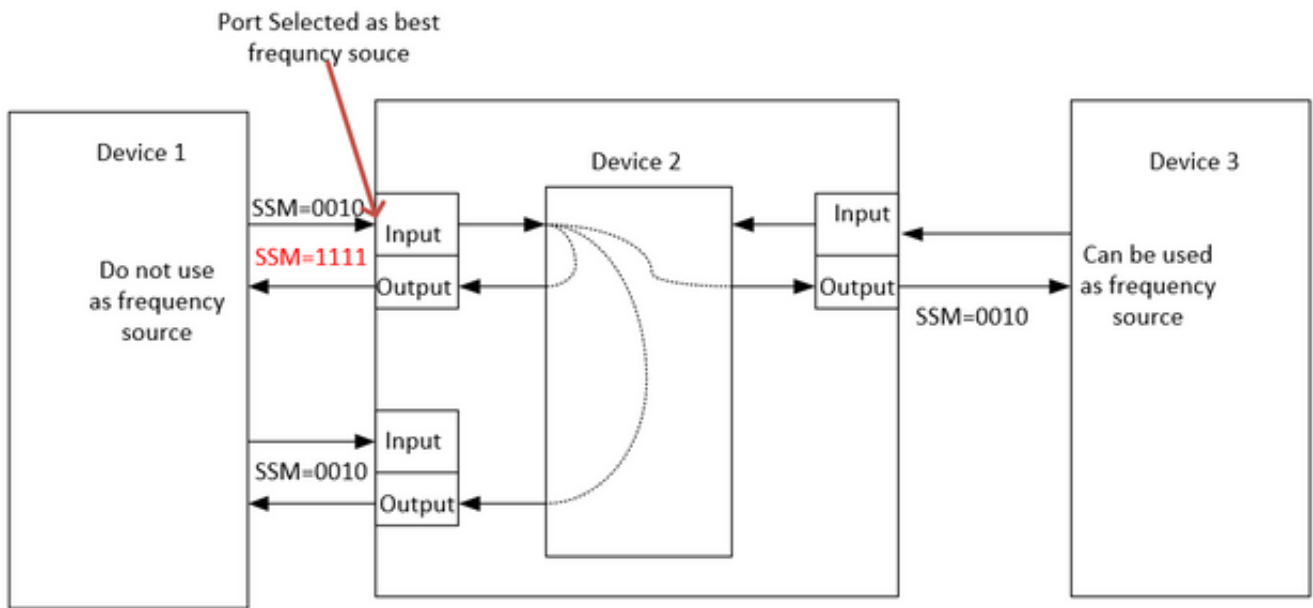
ESMC 정보 PDU는 초당 1개의 PDU의 속도로 주기적으로 전송됩니다. 5초 내에 ESMC PDU를 수신하지 못하면 SSF=true(QL=QL-FAILED)가 됩니다. QL의 기본(초기) 값은 DNU(SSM=1111)이며 유효한 QL TLV를 받은 경우에만 변경해야 합니다.

```

> Frame 19: 60 bytes on wire (480 bits), 60 bytes captured (480 bits) on interface 0
> Ethernet II, Src: d4:c9:3c:a3:80:0b (d4:c9:3c:a3:80:0b), Dst: Slow-Protocols (01:80:c2:00:00:02)
> Slow Protocols
v Organization Specific Slow Protocol
  OUI: 0019a7 (Itu-T)
  v ITU-T QSSP Subtype: 0x0001: ESMC, Event:Information, QL-PRC
    0001 .... = Version: 0x1
    .... 0... = Event Flag: Information ESMC PDU (0x0)
    .... .0.. = Timestamp Valid Flag: Not set. Do not use Timestamp value even if Timestamp TLV present (0x0)
    Reserved: 0x00000000
  v ESMC TLV, QL-PRC
    TLV Type: Quality Level (0x01)
    TLV Length: 0x0004
    0000 .... = Unused: 0x0
    .... 0010 = SSM Code: QL-PRC, Primary reference clock (6.811) (0x2)
  > Padding: 0000000000000000000000000000000000000000000000000000000000000000..., 32 octets
  
```

디바이스가 듀얼 홈이고 두 업스트림 디바이스의 신호 소스가 PRC인 경우 두 링크에서 디바이스에서 수신된 QL은 QL-PRC입니다. 따라서 홈과 링크 등과 관련하여 적절한 업스트림 디바이스를 선택하려면 그에 따라 링크의 우선순위를 지정해야 합니다.

동기화 보호를 위해 여러 NE를 MasterClock-SlaveClock과 동기화 입력을 동시에 동기화하면 NE 간에 타이밍 루프가 발생할 수 있습니다. 타이밍 루프를 방지하기 위해 NE는 NE 방향으로 DNU의 SSM 값을 삽입해야 합니다. DNU는 NE 클럭의 실제 동기화 소스로 사용됩니다.



## LAG와 SyncE

SyncE는 물리적 레이어에서 작동하며 ESMC 패킷은 이더넷 저속 프로토콜에서도 전달됩니다. LAG는 저속 프로토콜을 활용하는 또 다른 기능이며 LAG는 ESMC 위에서 작동합니다. 따라서 LAG 그룹의 각 동기식 이더넷 지원 링크에서 ESMC 메시지를 처리해야 합니다.

LAG와 같은 병렬 링크의 사용은 타이밍 루프를 생성할 수 있으므로 신중하게 고려해야 합니다.

번들의 단일 멤버 링크에서 실행하기에 충분하지만 그렇지 않으면 운영자에게 여러 개의 동기식 이더넷 지원 포트를 구성하는 것이 좋습니다.

## PTPv2/1588v2



IEEE 1588은 2002년 IEEE(Institute of Electrical and Electronics Engineers)에서 네트워크 측정 및 제어 시스템을 위한 PTP(Precision Clock Synchronization Protocol)로 정의됩니다. PTP(Precision Time Protocol)라고 합니다.

IEEE 1588v1은 산업 자동화 및 테스트 및 측정 필드에 적용됩니다. IP 네트워크의 발전과 3G 네트워크의 대중화로 인해 통신 네트워크의 시간 동기화에 대한 수요가 증가했습니다. 이러한 요구를 충족시키기 위해 IEEE는 2006년 6월 IEEE 1588v1을 기반으로 IEEE 1588v2를 초안했으며, 2007년 IEEE 1588v2를 개정했으며, 2008년 말에 IEEE 1588v2를 출시했습니다.

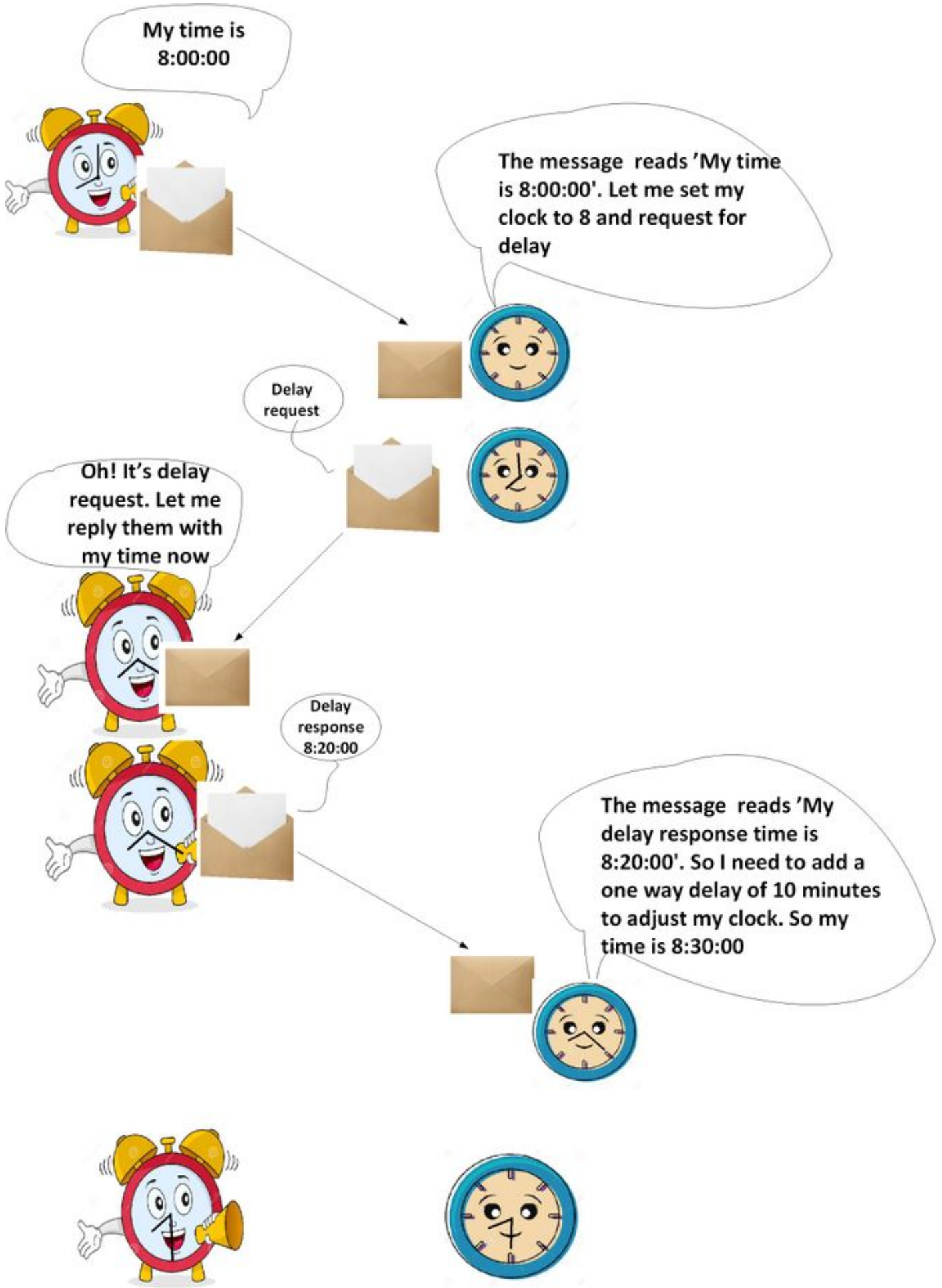
1588v2는 디바이스 간의 매우 정확한 시간 동기화를 허용하는 시간 동기화 프로토콜입니다. 또한 디바이스 간 주파수 동기화를 구현하는 데에도 사용됩니다.

이 패킷 기반 동기화 메커니즘은 패킷 교환의 효율적인 메커니즘을 통해 빈도 및 위상 동기화를 마이크로초 미만의 수준으로 결합합니다.

PTP의 주요 약점은 패킷 특성 때문이기도 합니다. PTP에서 사용하는 동기화 패킷이 MasterClock과 호스트 간에 네트워크에서 전달되기 때문입니다. 이 패킷은 프레임 지연(레이턴시), 프레임 지연 변형(패킷 지터) 및 프레임 손실과 같은 모든 네트워크 이벤트의 영향을 받습니다. 동기화 흐름에 높은 우선 순위를 적용하는 모범 사례에서도 이러한 동기화 패킷은 여전히 혼잡 및 가능한 라우팅 및 포워딩 문제(예: 시퀀스로부터 벗어난 경로 폴랩)를 경험하게 됩니다.

## PTP의 기본 작동 원리

패킷에 시간(hh:mm:ss)을 전송하고 패킷 플로우 왕복 시간을 사용하여 패킷 전송 지연을 찾고 왕복 지연 시간의 절반을 조정하여 시계 시간을 수정합니다.



PTP는 클럭 배포를 위해 계층적 MasterClock-SlaveClock 아키텍처를 사용합니다.

시스템의 실시간 클럭이 서로 동기화되는 방법을 지정합니다. 이러한 클럭은 MasterClock의 계층 맨 위에 있는 클럭과 함께 MasterClock의 SlaveClock 동기화 계층 구조로 구성되어 전체 시스템의 참조 시간을 결정합니다. 동기화는 PTP 타이밍 메시지를 교환하고, SlaveClocks는 타이밍 정보를 사용하여 계층 구조에서 MasterClock의 시간으로 시계를 조정합니다.

PTP는 멀티캐스트 통신 모델을 가정하도록 설계되었습니다. PTP는 프로토콜의 동작이 유지되는 한 유니캐스트 통신 모델도 지원합니다. PTP는 알림 메시지가 한 포트에서 정기적으로 전송되고 통신 경로 내의 일반 또는 경계 클럭의 다른 모든 포트에 전달된다고 가정합니다. 통신 경로가 두 개 이상의 포트에 구성된 경우 Announce(알림) 메시지가 멀티캐스트에서 전송되거나 Announce(공지) 정보가 유니캐스트 메시지를 사용하여 통신 경로의 모든 포트에 복제된다고 가정합니다. PTP 포트는 멀티캐스트 알림 메시지를 수신하여 통신 경로 내에서 다른 포트를 검색합니다.

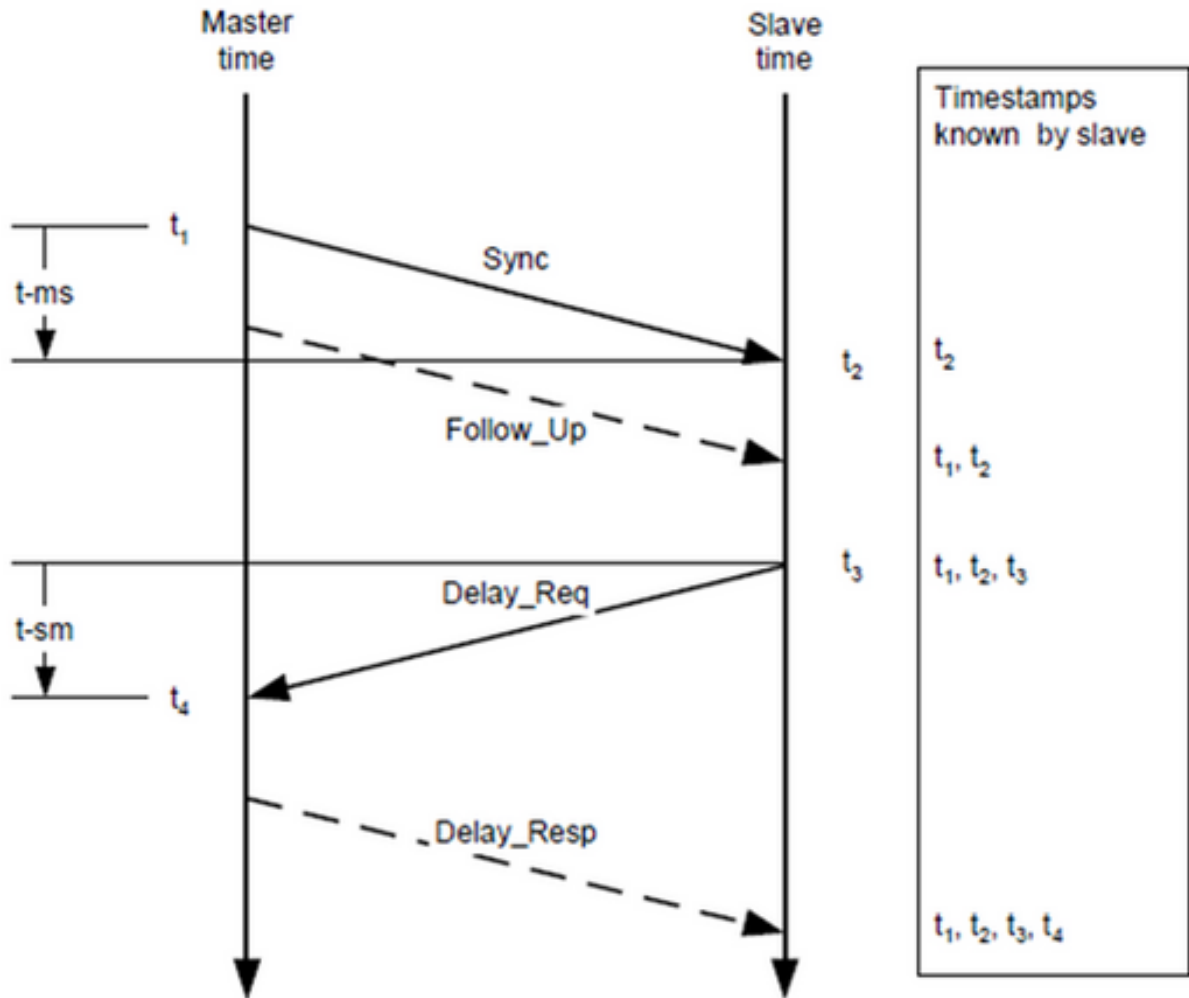
프로토콜은 도메인이라는 논리적 범위 내에서 실행됩니다. 모든 PTP 메시지, 데이터 세트, 상태 시스템 및 기타 모든 PTP 엔티티는 항상 특정 도메인 ID와 연결됩니다.

프로토콜은 이벤트 및 일반 PTP 메시지를 정의합니다. 이벤트 메시지는 시간 제한 메시지입니다. 즉, 정확한 타임스탬프(엔트리/종료 지점에 디바이스에 기록되었지만 메시지가 전송 및 수신 모두에 시간을 전달할 필요는 없음)가 생성됩니다. 일반 메시지에는 정확한 타임스탬프가 필요하지 않습니다.

## PTP 도메인

도메인은 PTP 프로토콜을 사용하여 서로 통신하는 클럭의 논리적 그룹으로 구성됩니다.

PTP 도메인은 관리 엔티티 내에서 네트워크를 분할하는 데 사용됩니다. PTP 메시지 및 데이터 세트는 도메인과 연결되므로 PTP 프로토콜은 다른 도메인에 대해 독립적입니다.

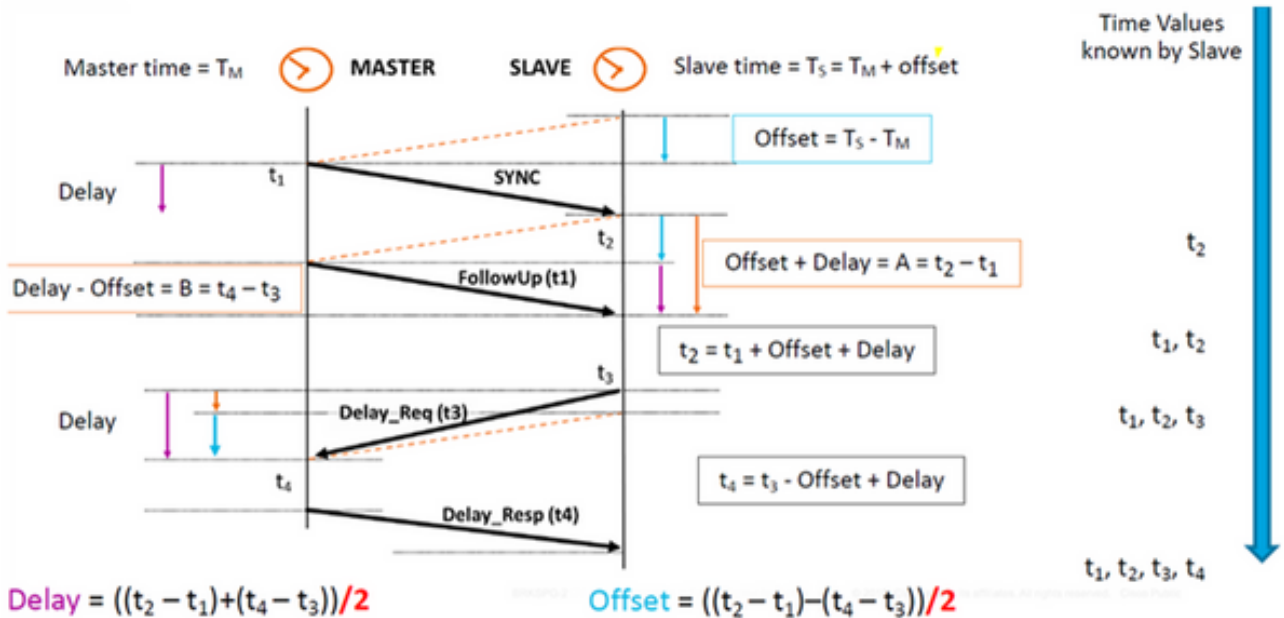


## 메시지 교환 패턴

1. MasterClock은 SlaveClock에 Sync 메시지를 보내고 메시지를 보낸 시간을 기록합니다.
2. SlaveClock은 동기화 메시지를 수신하고 수신 시간을 기록합니다.
3. MasterClock은 다음 방법으로 타임스탬프를 SlaveClock에 전달합니다. 동기화 메시지에 타임스탬프를 포함합니다. 이를 위해서는 정확성과 정확성이 높은 하드웨어 처리가 필요합니다. 후속 조치 메시지에 타임스탬프를 포함합니다.
4. SlaveClock은 Delay\_Req 메시지를 MasterClock으로 전송하고 메시지를 보낸 시간을 기록합니다.
5. MasterClock은 Delay\_Req 메시지를 수신하고 수신 시간을 기록합니다.
6. MasterClock은 Delay\_Resp 메시지에 포함시켜 타임스탬프를 SlaveClock에 전달합니다.

PTP 시간 정확성은 이벤트 메시지에서 가져온 경로의 비대칭성으로 인해 저하됩니다. 특히 시간 오프셋 오류는 비대칭성의 1/2입니다.

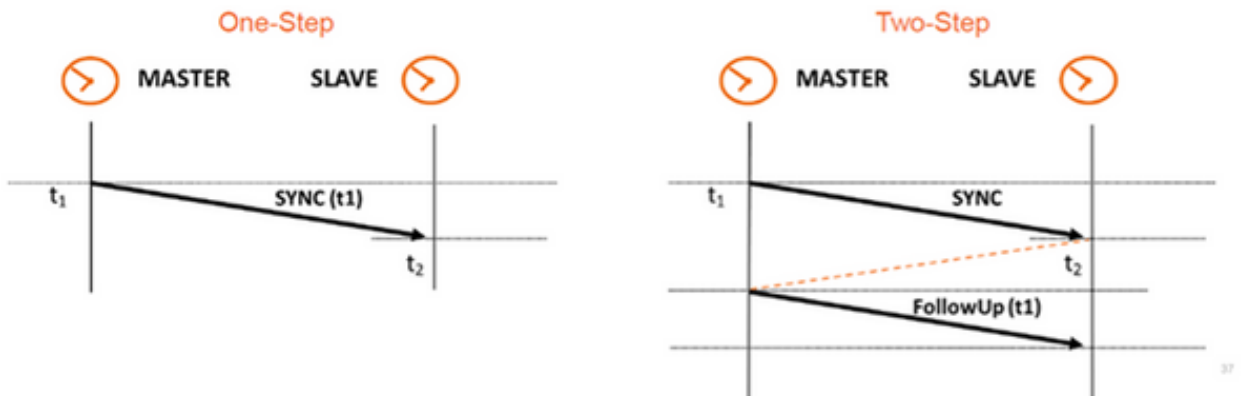
비대칭성은 PTP에서 탐지할 수 없습니다. 그러나 알려진 경우 PTP는 비대칭성을 수정합니다. 비대칭성은 전송 미디어 비대칭성을 통해, 브리지 및 라우터에 의해, 대규모 시스템에서 네트워크를 통해 다른 경로를 가져오는 이벤트 메시지에 의해 이동하는 전방향 및 역방향 경로를 통해 물리적 레이어에 도입될 수 있습니다. 필요한 타이밍 정확도를 기준으로 이러한 효과를 최소화하기 위해 시스템을 구성하고 구성 요소를 선택해야 합니다. 몇 미터 거리의 단일 서브넷 시스템에서는 일반적으로 비대칭성이 10ns 이상의 시간 정확성에 대한 우려가 아닙니다.



## 다양한 패킷 유형

이벤트 메시지 집합은 다음으로 구성됩니다.

1. Sync - MasterClock과 SlaveClock 간의 시간 동기화에 사용됩니다. 2단계에서 동기화 메시지는 시간을 전달하지 않지만 시간은 MasterClock에 타임스탬프가 지정되고 Follow\_Up 메시지가 표시됩니다. 한 번에 동기화 메시지가 시간을 전달합니다. 이전 디바이스/하드웨어는 메시지가 포트에서 전송되었을 때 종료 시점 측정 및 전송을 지원하지 못했기 때문에 하드웨어 제한 때문에 2단계가 되었습니다. 현재 하드웨어는 종료 시간을 기록하고 동기화 메시지 내에 보낼 수 있습니다. 한 단계는 2단계와 역호환됩니다.



2. Delay\_Req - Delay\_Req 메시지는 Delay\_Resp 메시지를 사용하여 Delay\_Req 메시지가 수신된 시간을 반환하기 위한 수신/SlaveClock 노드의 요청입니다. SlaveClock과 MasterClock 간의 전송 시간을 계산하는 데 사용됩니다. 이 메시지는 SlaveClock에서 타임스탬프가 지정됩니다.
3. Pdelay\_Req - Pdelay\_Req 메시지는 포트-포트 전달 시간 측정의 일부로 PTP 포트에서 다른 PTP 포트에 전송되어 PTP 간의 링크 지연을 확인합니다. P2P 투명 클럭에서 홑별 링크 지연을 계산하는 데 사용됩니다.
4. Pdelay\_Resp - Pdelay\_Req 메시지를 수신하는 데 대한 응답으로 PTP 포트에서 Pdelay\_Resp 메시지를 전송합니다.

일반 메시지 집합은 다음과 같이 구성됩니다.

- Announce - 이 메시지는 BMCA(Best MasterClock Algorithm)에서 MasterClock-SlaveClock 토 폴로지를 생성하는 데 사용됩니다. 최상의 MasterClock을 선택하고 제자리에 유지하는 데 사용됩니다.
- Follow\_Up - 이 메시지 유형은 2단계 모드에서 사용됩니다. 시간이 많이 걸린다. (MasterClock 노드의 동기화 종료 시간) 메시지가 표시됩니다.
- Delay\_Resp - MasterClock에서 SlaveClock까지의 전송 시간을 계산하는 데 사용됩니다. 메시지의 시간(Delay\_Resp 메시지의 종료 시간)을 전달합니다.
- Pdelay\_Resp\_Follow\_Up - Follow\_Up 메시지와 비슷하지만 P2P 투명 클럭에 의해 생성됩니다.
- 관리: 우리의 논의에는 포함되지 않습니다.
- 신호 처리 - 다른 모든 목적을 위해 시계 간의 통신을 위한 것입니다. 예를 들어, 신호 메시지를 사용하여 MasterClock과 SlaveClocks 간의 유니캐스트 메시지 속도를 협상할 수 있습니다.

Sync, Delay\_Req, Follow\_Up 및 Delay\_Resp 메시지는 지연 요청 응답 메커니즘을 사용하여 일반 클럭과 경계 클럭을 동기화하는 데 필요한 타이밍 정보를 생성하고 전달하는 데 사용됩니다.

Pdelay\_Req, Pdelay\_Resp 및 Pdelay\_Resp\_Follow\_Up 메시지는 피어 지연 메커니즘을 구현하는 두 클럭 포트 간의 링크 지연을 측정하는 데 사용됩니다. 링크 지연은 피어 투 피어 투명 클럭으로 구성된 시스템의 Sync 및 Follow\_Up 메시지에서 시간 정보를 수정하는 데 사용됩니다.

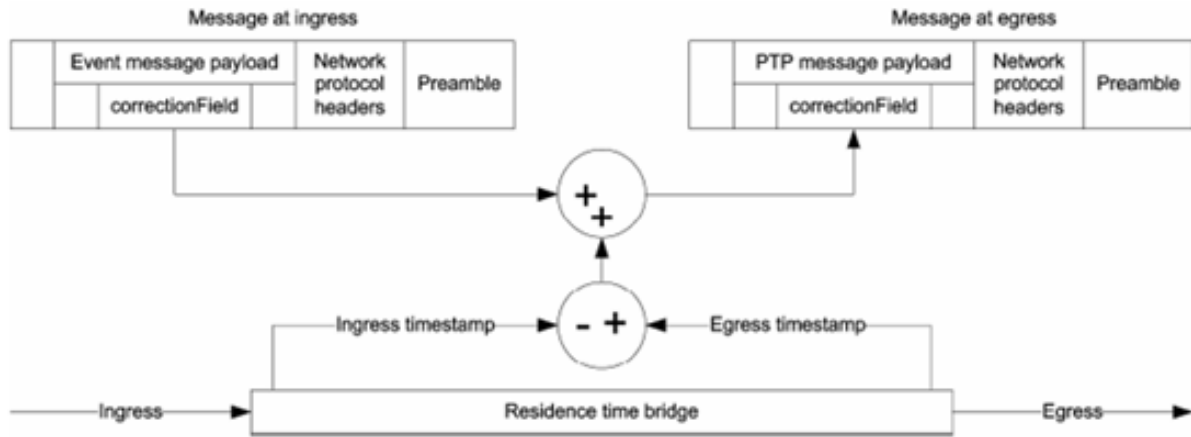
피어 지연 메커니즘을 구현하는 일반 및 경계 클럭은 측정된 링크 지연 및 Sync 및 Follow\_Up 메시지의 정보를 사용하여 동기화할 수 있습니다. Announce 메시지는 동기화 계층 구조를 설정하는 데 사용됩니다. 관리 메시지는 클럭에서 유지 관리되는 PTP 데이터 세트를 쿼리하고 업데이트하는 데 사용됩니다. 이러한 메시지는 초기화 및 오류 관리를 위해 PTP 시스템을 사용자 지정하는 데에도 사용됩니다. 관리 메시지는 관리 노드와 클럭 간에 사용됩니다(논의 내용은 포함되지 않음).

신호 메시지는 다른 모든 목적을 위해 시계 간의 통신에 사용됩니다. 예를 들어, 신호 메시지를 사용하여 MasterClock과 SlaveClocks 간의 유니캐스트 메시지 속도를 협상할 수 있습니다.

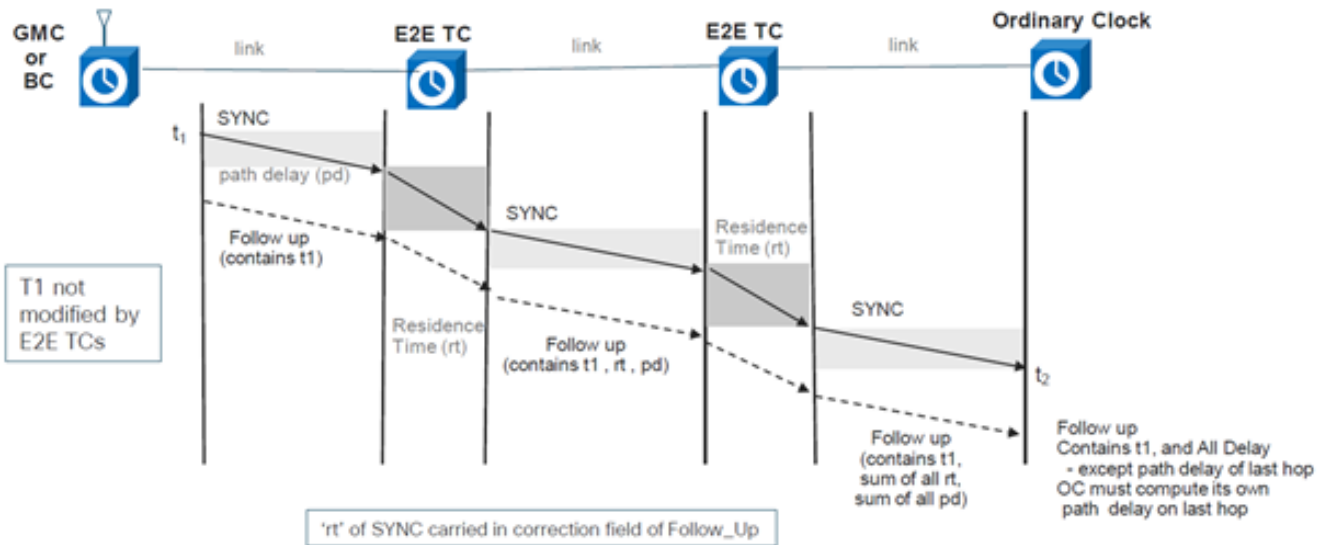
## PTP 장치 유형

다음과 같은 5가지 기본 유형의 PTP 디바이스가 있습니다.

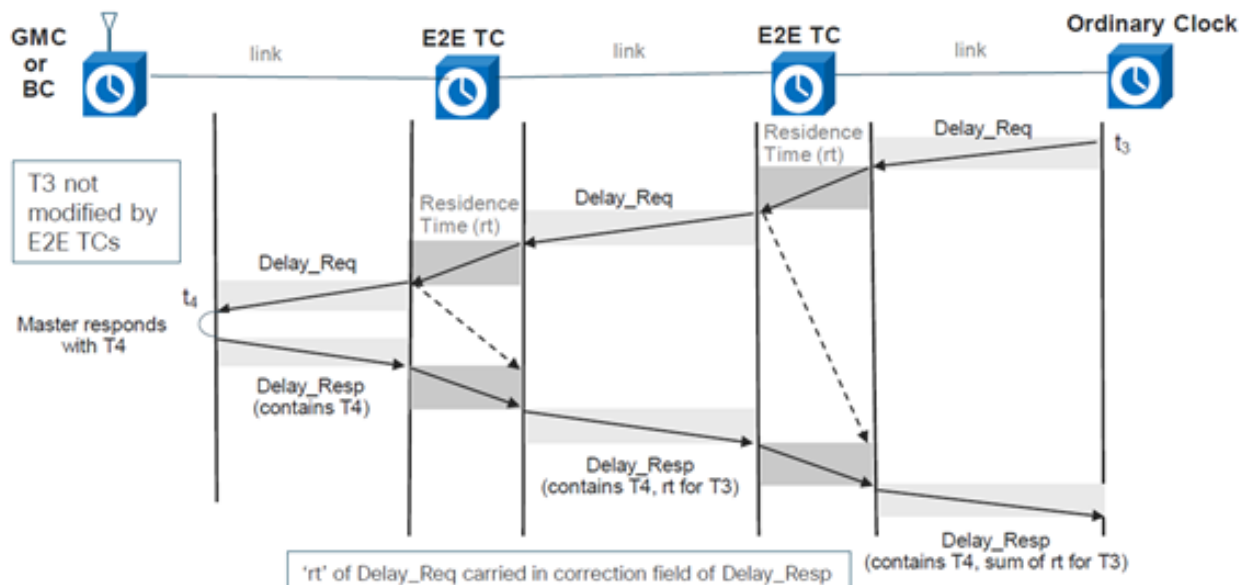
1. 일반 시계 - GM(Grand MasterClock) 또는 SlaveClock만 가능합니다.
2. 경계 시계 - SlaveClock과 GM 둘 다 가능
3. 엔드 투 엔드 투명 시계 - 엔드 투 엔드 투명 시계가 모든 메시지를 일반 브리지, 라우터 또는 리피터처럼 전달합니다. 그러나 PTP 이벤트 메시지의 경우 아래 그림과 같이 PTP 이벤트 메시지의 거주지 시간 브리지를 측정합니다(메시지가 투명 시계를 통과하는 데 걸리는 시간). 이러한 거주지 시간은 PTP 이벤트 메시지 또는 관련 후속 메시지의 수정 필드인 특수 필드에 누적됩니다. 이 수정은 이벤트 메시지가 투명 클럭에 들어오고 나갈 때 생성된 타임스탬프의 차이를 기반으로 합니다.



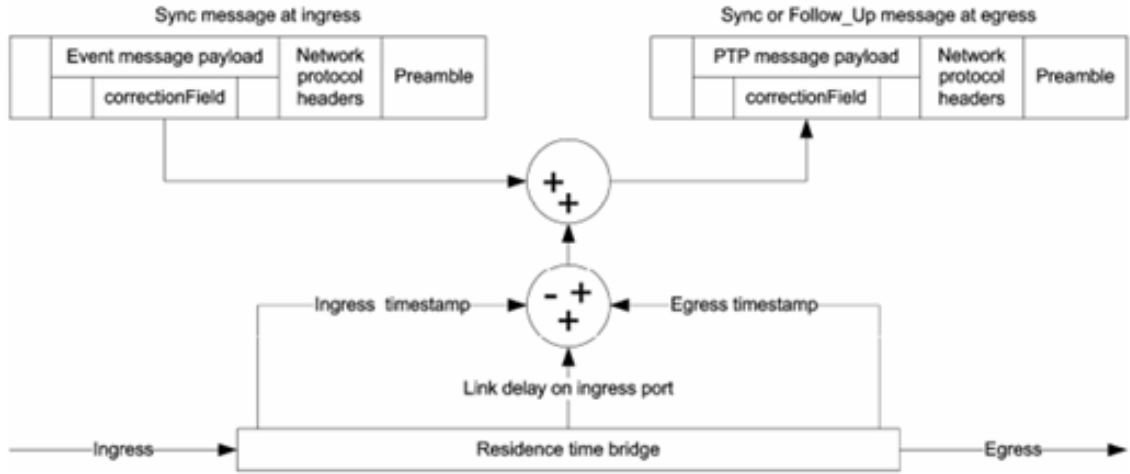
## End to End Sync Msg - 2 Step



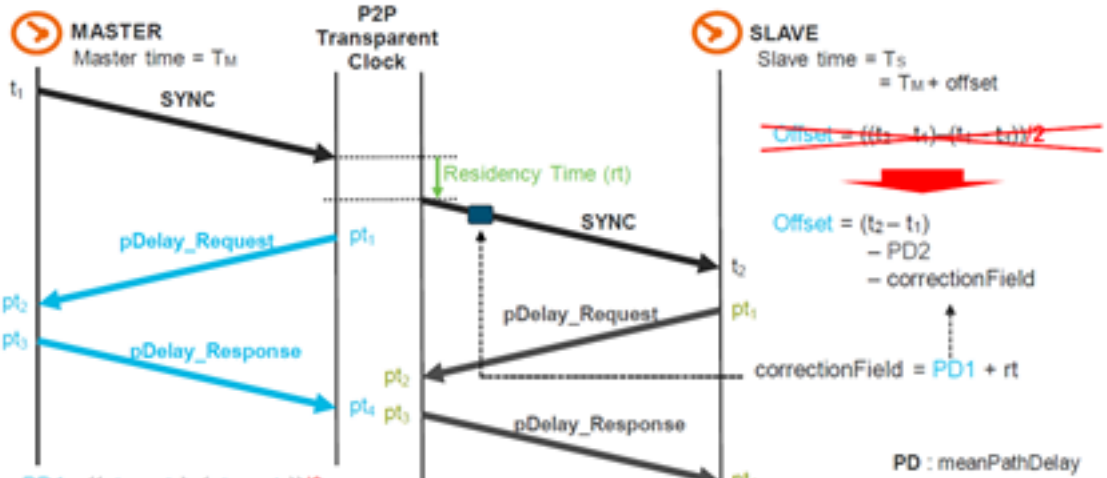
## End to End Delay\_Req and Delay\_Resp - 2 Step



4. 피어-투-피어 투명 시계 - 피어 지연 메커니즘을 사용하여 ptp 메시지에 대한 연결 전송 지연 시간 및 주소 전송 지연 시간을 추가합니다(피어 링크 지연을 계산하기 위해 자체 지연-응답 패킷 생성).



## Peer to Peer Transparent Clock - Sync and Delay



5. 관리 노드(논의의 일부가 아님).

### MasterClock-SlaveClock 계층 구조 설정

도메인 내에서 일반 및 경계 클럭의 각 포트는 프로토콜 상태 머신의 독립적인 복사본을 실행합니다. "상태 결정 이벤트"의 경우 각 포트는 포트에서 수신된 모든 Announce 메시지의 내용을 검사합니다. 최상의 MasterClock 알고리즘을 사용하여 일반 또는 경계 클럭과 연결된 데이터 세트의 내용 및 알림 메시지 내용을 분석하여 각 클럭 포트의 상태를 확인합니다.

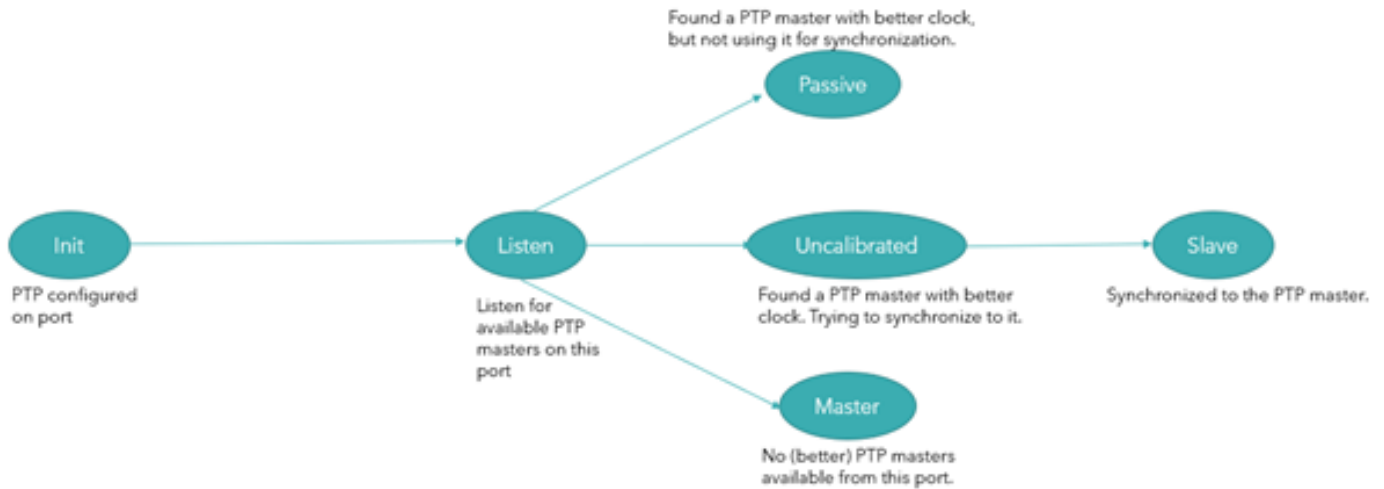
### PTP 상태 컴퓨터

일반 및 경계 클럭의 각 포트는 PTP 상태 시스템의 별도의 복사본을 유지 관리합니다. 이 상태 시스템은 포트의 허용되는 상태와 상태 간 전환 규칙을 정의합니다. MasterClock-SlaveClock 계층을 결정하는 주 "state decision events"는 Announce 메시지를 수신하고 Announce Interval(공지 메시지 간의 간격)의 끝입니다. MasterClock-SlaveClock 계층 구조를 결정하는 포트 상태는 다음과 같습니다.

- INIT - 포트가 아직 PTP에 참여할 준비가 되지 않았습니다.
- LISTENING - 포트가 PTP에 참여할 준비가 되는 첫 번째 상태: 포트는 (구성 가능) 기간 동안 PTP MasterClocks를 수신 대기합니다.
- PRE-MasterClock - 포트가 MasterClock 상태로 전환하려고 합니다.
- MasterClock - 포트는 수신 대기 SlaveClock/경계 클럭에 대한 타임스탬프를 제공합니다.



- UNALIBRATED - 포트는 MasterClock에서 타임스탬프를 수신하지만 라우터의 클럭은 아직 해당 MasterClock에 동기화되지 않습니다.
- SLAVE - 포트가 MasterClock에서 타임스탬프를 수신하고 라우터의 클럭이 해당 MasterClock에 동기화됩니다.
- PASSIVE - 포트가 MasterClock 상태일 경우 광고할 클럭보다 더 나은 클럭을 인식하지만 해당 클럭을 사용하지 않습니다.



### 최상의 마스터 클럭 알고리즘

최상의 MasterClock 알고리즘은 두 클럭을 설명하는 데이터를 비교하여 어떤 데이터가 더 나은 클럭을 설명하는지 확인합니다. 이 알고리즘은 로컬 클럭 포트에서 수신한 여러 Announce 메시지에 설명된 시계 중 가장 적합한 클럭을 결정하는 데 사용됩니다. 또한 새로 검색된 클럭(외부 MasterClock)이 로컬 클럭 자체보다 적합한지 확인하는 데 사용됩니다. 외부 MasterClock을 설명하는 데이터는 Announce 메시지의 grandMasterClock 필드에 포함되어 있습니다.

데이터 세트 비교 알고리즘은 다음과 같은 우선 순위를 가진 속성의 쌍-순 비교를 기반으로 합니다.

1. priority1 - MasterClock이 선택된 순서가 지정된 클럭에 속하는 사용자 구성 가능한 지정
2. clockClass - 클럭의 TAI 추적 가능성을 정의하는 특성입니다.
3. clockAccuracy - 시계의 정확성을 정의하는 속성입니다.
4. offsetScaledLogVariance - 클럭의 안정성을 정의하는 특성입니다.
5. priority2 - 사용자가 구성할 수 있는 지정으로서, 다른 경우에 상응하는 클럭 간에 보다 세밀한 순서를 제공합니다.
6. clockIdentity - 고유 식별자를 기반으로 하는 시간 차단기

이 우선 순위 순서 외에도 두 Announce 메시지가 동일한 외래 MasterClock을 반영하는 경우 로컬 클럭과 외래 MasterClock 사이의 경계 클럭 수로 측정되는 "distance"가 사용됩니다. 거리는 Announce messages의 stepsRemoved 필드에 표시됩니다. 이 조건은 PTP 외부의 프로토콜에 의해 제거되지 않은 순환 경로가 있는 PTP 시스템에서 발생할 수 있습니다. 데이터 세트 비교 알고리즘은 두 시계 중 하나를 "더 좋음" 또는 "가장 나은 것"으로 명확하게 선택합니다.

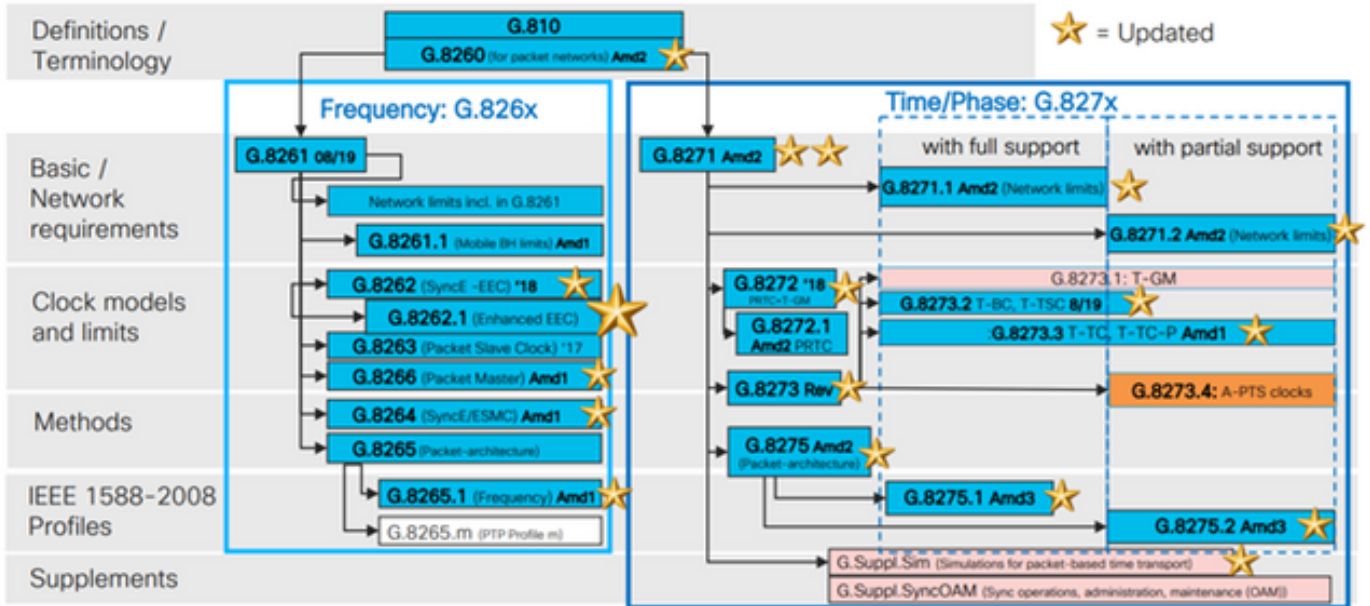
### 프로파일

PTP 프로파일의 목적은 조직이 동일한 전송 프로토콜을 사용할 때 상호 작용하고 특정 애플리케이션의 요구 사항을 충족하는 성능을 달성하는 PTP의 특성 값 및 선택적 기능을 특정 선택 사항으로 지정할 수 있도록 하는 것입니다.

PTP 프로파일은 다음을 정의해야 합니다.

- 최상의 MasterClock 알고리즘 옵션
- 구성 관리 옵션
- 경로 지연 메커니즘(피어-지연 또는 지연 요청-응답)
- 모든 PTP 구성 가능 특성 및 데이터 집합 멤버의 범위 및 기본값
- 필요한 운송 메커니즘, 허가 또는 금지
- 필수, 허용 또는 금지된 노드 유형
- 필수, 허용 또는 금지된 옵션

PTP를 사용하는 패킷 네트워킹에 대해 정의된 다양한 프로파일은 다음과 같습니다.



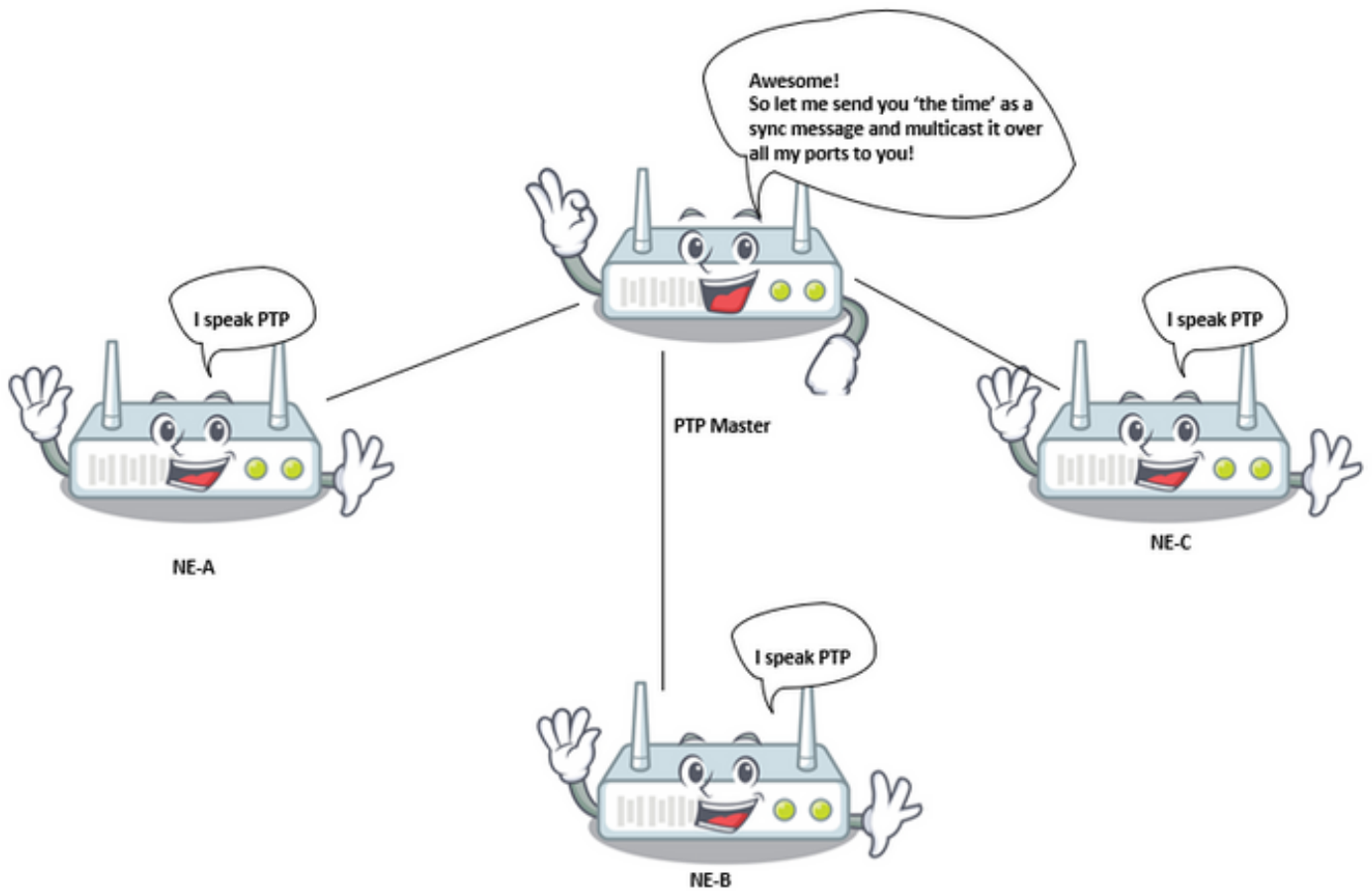
8265.x 프로파일은 PTP와의 주파수 동기화를 위해 사용됩니다.

8275.x는 PTP를 사용한 시간/단계 동기화에 사용됩니다. NCS5xx/55xx는 현재 8265.1, 8275.1, 8275.2 및 8273.2를 지원합니다.

8265.1은 3G/4G 클럭 동기화에 이전에 사용되었지만, 5G 네트워크의 정확성에 대한 수요가 증가하여 현재 5G에 8275.x가 사용되고 있습니다.

## 8275.1

이 Annex에는 네트워크의 모든 시간 지원을 통해 단계/시간 배포를 위한 PTP 통신 프로필이 포함되어 있습니다.



### 동기화 모델:

G.8275.1 프로파일은 hop-by-hop 동기화 모델을 채택합니다. 서버에서 클라이언트 클럭으로 경로에 있는 각 네트워크 디바이스는 로컬 클럭을 업스트림 디바이스와 동기화하고 다운스트림 디바이스와의 동기화를 제공합니다.

### 노드 유형:

이 프로파일에서 허용되는 노드 유형은 일반 시계, 경계 시계 및 종단간 투명 시계입니다.

이 프로파일에서 금지된 노드 유형은 P2P 투명 클럭입니다.

### 도메인:

24~43의 도메인 ID를 사용할 수 있습니다. 기본 도메인 ID는 24입니다.

### 클럭 모드:

1단계 클럭과 2단계 클럭 모두 허용됩니다. 시계가 1단계 및 2단계 클럭에서 전송된 메시지를 수신하고 처리할 수 있어야 합니다. 메시지 전송을 위한 1단계 모드와 2단계 모드를 모두 지원하려면 시계가 필요하지 않습니다.

필요한 전송 메커니즘, 허용 또는 금지

이 프로파일에서 허용되는 전송 메커니즘은 다음과 같습니다.

- IEEE 802.3/이더넷 및
- OTN

두 전송 메커니즘 중 하나 이상을 지원해야 합니다. IEEE 802.3/이더넷을 통한 전송의 경우 전달이 불가능한 멀티캐스트 주소, 01-80-C2-00-00-0E 및 전달이 가능한 멀티캐스트 주소, 01-1B-19-00-00-00이 모두 이 프로파일을 준수하도록 지원되어야 합니다.

### 유니캐스트/멀티캐스트 메시지:

모든 메시지는 두 개의 멀티캐스트 주소(01-80-C2-00-00-0E/01-1B-19-00-00-00) 중 하나를 사용하여 멀티캐스트를 보냅니다. 이 프로파일 버전에서는 유니캐스트 모드가 허용되지 않습니다.

### 최상의 마스터 클럭 알고리즘 옵션:

이 프로파일은 대체 BMCA를 사용합니다.

사용 가능한 각 노드에서 다음 클럭 매개 변수를 비교하여 최상의 MasterClock을 선택합니다.

#### 표 1. Telcom 프로파일 BMCA 계층

매개 변수	설명
우선 순위 1	통신 프로필에 사용되지 않음
클럭 클래스	시계 추적 측정. MasterClock의 빈도/시간을 GNSS 참조로 추적 가능한지 여부(A, B가 C보다 우수)
클럭 정확도	GM의 시계 출력이 기본 참조에 얼마나 정확합니까? 예: 25ns 이내로 시간을 정확하게 맞출 수 있습니다.
오프셋 배율	
로그 분산 (OSLV)	클럭 정밀도 측정 다른 소스와 동기화되지 않을 때 클럭 출력의 양이 달라집니다.
우선 순위 2	위의 모든 매개 변수가 일치하는 경우 MasterClock-node에서 사용자 정의 우선 순위
로컬 포트 우선 순위	DUT에서 사용자 정의 포트별 우선 순위
GM 클럭 ID	GrandMasterClock의 시계 ID가 시간 차단기로 사용됨
제거된 단계	여러 포트를 통해 grandMasterClock에 연결할 수 있는 경우 가장 짧은 경로(A가 B보다 좋음)

### 경로 지연 측정 옵션(지연 요청/지연 응답):

이 프로파일에서 지연 요청/지연 응답 메커니즘이 사용됩니다. 피어 지연 메커니즘을 이 프로파일에서 사용할 수 없으며 delay\_req—응답 방법을 사용해야 합니다.

이 PTP 통신 프로파일은 두 가지 주요 접근 방식을 사용하여 단계/시간 동기화 네트워크의 토폴로지를 설정할 수 있는 대체 BMCA를 정의합니다.

### 자동 토폴로지 설정:

이 권장 사항에 정의된 localPriority 특성을 기본값으로 구성할 때 PTP 클럭에서 교환되는 공지 메시지를 기반으로 대체 BMCA에서 자동으로 PTP 토폴로지를 설정합니다. T-GM에 대한 가장 짧은 경로를 가진 동기화 트리는 이 작업 후에 작성됩니다. 이 모드에서는 장애 이벤트 및 토폴로지 재구성 중에 대체 BMCA가 다시 실행되고 새 동기화 트리가 생성됩니다. 이 대체 BMCA 작업은 수동 개입이나 네트워크 사전 분석 없이 타이밍 루프가 생성되지 않도록 합니다. 새 PTP 토폴로지에 대한 컨버전스 시간은 네트워크 크기 및 PTP 매개변수의 특정 컨피그레이션에 따라 달라집니다.

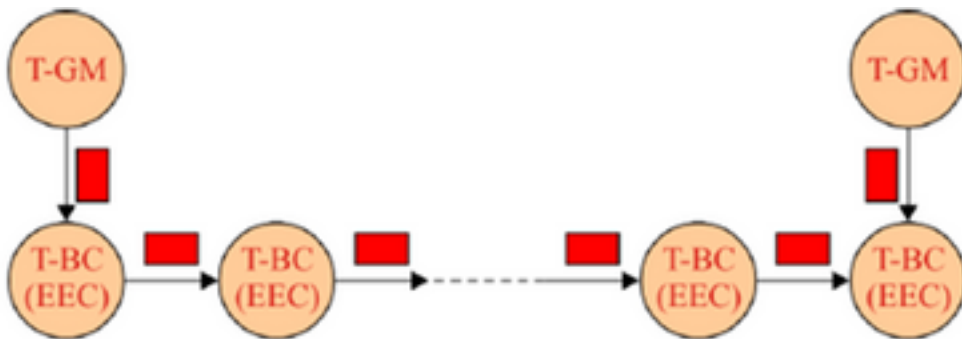
수동 네트워크 계획: 이 권장 사항에 정의된 localPriority 특성을 기본값과 다른 값으로 사용하면 SDH(Synchronous Digital Hierarchy) 네트워크가 일반적으로 동기화 상태 메시지(SSM)를 기반으로 작동하는 것과 유사한 방식으로 동기화 네트워크 토폴로지를 수동으로 작성할 수 있습니다. 이 옵션을 사용하면 시스템의 구성된 로컬 우선순위를 기준으로 장애 이벤트 및 토폴로지 재구성 중에 작업을 완벽하게 제어할 수 있습니다. 그러나 타이밍 루프를 방지하려면 구축 전에 신중한 네트워크 계획이 필요합니다.

**Priority2 사용에 대한 고려 사항:**

PTP 특성 priority2는 이 프로파일에서 구성할 수 있습니다. 특수한 상황에서는 priority2 특성을 사용하면 네트워크 관리를 간소화할 수 있습니다. 이 섹션에서는 두 가지 활용 사례에 대해 설명합니다. 다른 가능한 사례는 더 연구하기 위한 것입니다.

• 사례 1.

운영자는 모든 T-BC(Telecom Boundary Clock)를 하나의 Telecom Grand MasterClock(T-GM)으로 추적할 수 있도록 PTP 특성 priority2를 구성하거나 두 개의 다른 T-GM으로 추적할 수 있습니다.

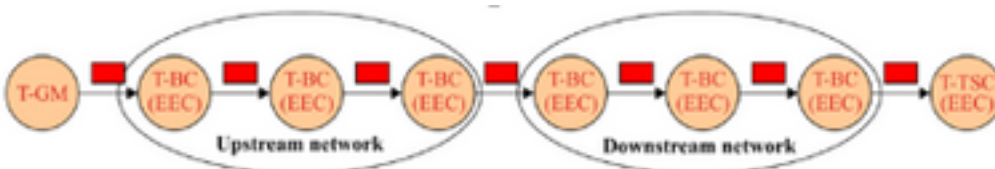


예를 들어 이 이미지에서 두 T-GM의 다른 모든 PTP 특성이 동일하고 두 T-GM이 동일한 priority2 값으로 구성된 경우 각 T-BC는 가장 짧은 경로를 가진 T-GM을 선택합니다. 두 T-GM이 다른 priority2 값으로 구성된 경우 모든 T-BC는 가장 작은 priority2 값으로 T-GM과 동기화됩니다.

• 사례 2.

운영자는 T-GM에 장애가 발생한 경우 업스트림 네트워크의 T-BC가 다운스트림 네트워크의 T-BC와 동기화되지 않도록 PTP 특성 priority2를 구성할 수 있습니다.

예를 들어, 그림에서 모든 T-BC의 다른 모든 PTP 특성이 동일하고 모든 T-BC의 PTP 특성 priority2가 동일한 값으로 구성된 경우 T-GM이 실패할 경우 업스트림 네트워크의 T-BC는 모든 T-BC의 clockIdentity 값에 따라 다운스트림 네트워크의 T-BC와 동기화할 수 있습니다. 업스트림 네트워크의 T-BC가 다운스트림 네트워크의 T-BC보다 낮은 priority2 값으로 구성된 경우 T-GM에 장애가 발생하면 다운스트림 네트워크의 T-BC가 업스트림 네트워크의 T-BC와 동기화됩니다.



**링크 집계를 통한 작업:**

이 프로파일에 호환되는 PTP 클럭을 포함하는 두 디바이스가 LAG(링크 어그리게이션)를 통해 연결된 경우 LAG를 우회하여 PTP 메시지를 전송하려면 각 물리적 링크에 직접 액세스해야 합니다. 이 방법은 LAG에 속한 다른 링크를 통해 전달 및 역방향 경로를 전달할 때 나타날 수 있는 잠재적인 비대칭성을 방지합니다.

## PTP 이더넷 멀티캐스트 목적지 주소 선택에 대한 고려 사항:

이 PTP 프로파일은 PTP 매핑을 사용할 때 전달이 불가능한 멀티캐스트 주소 01-80-C2-00-00-0E 및 전달이 가능한 멀티캐스트 주소 01-1B-19-00-00-00을 모두 지원합니다.

사용할 이더넷 멀티캐스트 주소는 운영자 정책에 따라 다릅니다. 향후 추가 고려 사항이 제공됩니다.

T-BC 또는 T-TC의 PTP 포트와 연결된 레이어 2 브리징 기능은 대상 MAC 주소가 01-1B-19-00-00-00인 프레임을 전달해서는 안 됩니다. 이 작업은 필터링 데이터베이스에서 이 멀티캐스트 주소를 올바르게 프로비저닝하여 수행할 수 있습니다.

- 옵션 1 - 전달이 불가능한 멀티캐스트 주소 01-80-C2-00-00-0E를 사용합니다.

일부 네트워크 운영자는 PTP 메시지를 PTP 미확인 네트워크 장비를 통해 전달해서는 안 된다고 생각합니다.

전달이 불가능한 멀티캐스트 주소 01-80-C2-00-00-0E를 사용하면 이 속성이 대부분 보장됩니다(일부 이전 이더넷 장비에 대해서는 예외 사항이 있음).

따라서 네트워크 장비 컨피그레이션이 잘못된 경우(예: PTP 인식 네트워크 장비에서 PTP 기능이 활성화되지 않은 경우), 이 멀티캐스트 주소를 사용하면 PTP 메시지가 PTP 인식 네트워크 장비에 의해 차단되므로 잘못된 동기화 배포를 방지할 수 있습니다.

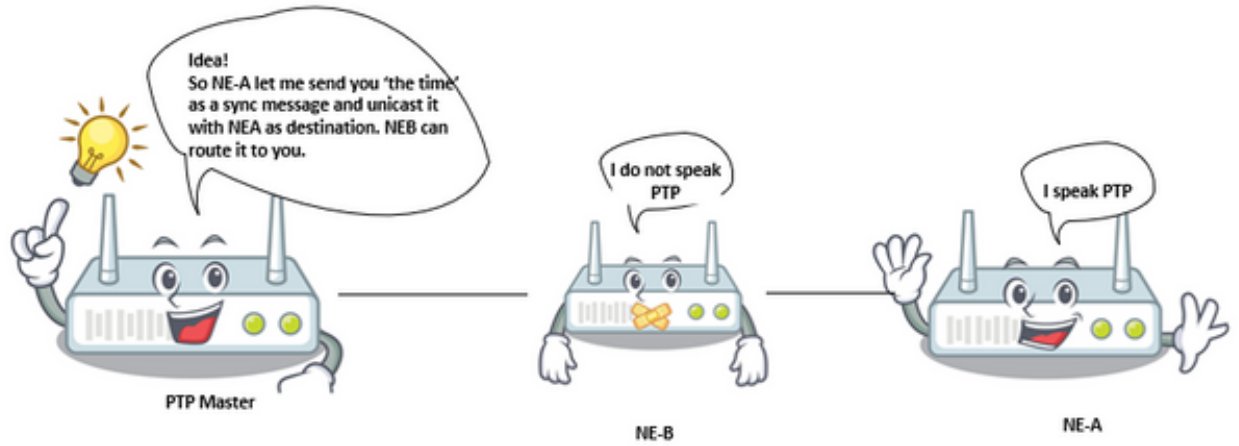
- 옵션 2 - 전달이 가능한 멀티캐스트 주소 01-1B-19-00-00-00을 사용합니다.

일부 네트워크 운영자는 전달 가능한 멀티캐스트 주소를 사용하는 것이 더 유연하며, 성능 저하의 위험이 있을 수 있지만 일부 장비가 비 PTP 노드로 잘못 구성된 경우 동기화 링크를 계속 실행하기 위해 PTP 메시지를 전달하는 것이 좋습니다. NMS(Network Management System)는 컨피그레이션 오류를 쉽게 찾아내고 경보를 전송합니다.

그러나 각 이더넷 장비의 필터링 데이터베이스에 이 멀티캐스트 주소를 적절히 프로비저닝하여 PTP 메시지를 차단할 수 있습니다.

## 8275.2

이 권장 사항은 네트워크에서 PTS(Partial Timing Support)를 사용하여 단계 및 시간을 분배할 수 있도록 다른 PTP 프로파일을 정의합니다(즉, 모든 디바이스가 네트워크에서 ptp를 실행할 필요가 없음). 8275.1에서 8275.2의 주요 차이점은 IPv4 유니캐스트에서 실행되며 네트워크의 모든 노드가 PTP를 실행할 필요가 없다는 것입니다.



### 전송 메커니즘:

이 프로파일에서 필요한 전송 메커니즘은 UDP/IPv4입니다.

### 유니캐스트 메시지:

모든 메시지는 유니캐스트로 전송됩니다.

이 통신 프로파일에서 유니캐스트 협상은 기본적으로 활성화되어 있습니다.

SlaveClock은 유니캐스트 메시지 협상 절차에 따라 세션을 시작합니다.

### 도메인:

44~63의 도메인 ID를 사용할 수 있습니다. 기본 도메인 ID는 44입니다.

### 최상의 마스터 클럭 알고리즘 옵션:

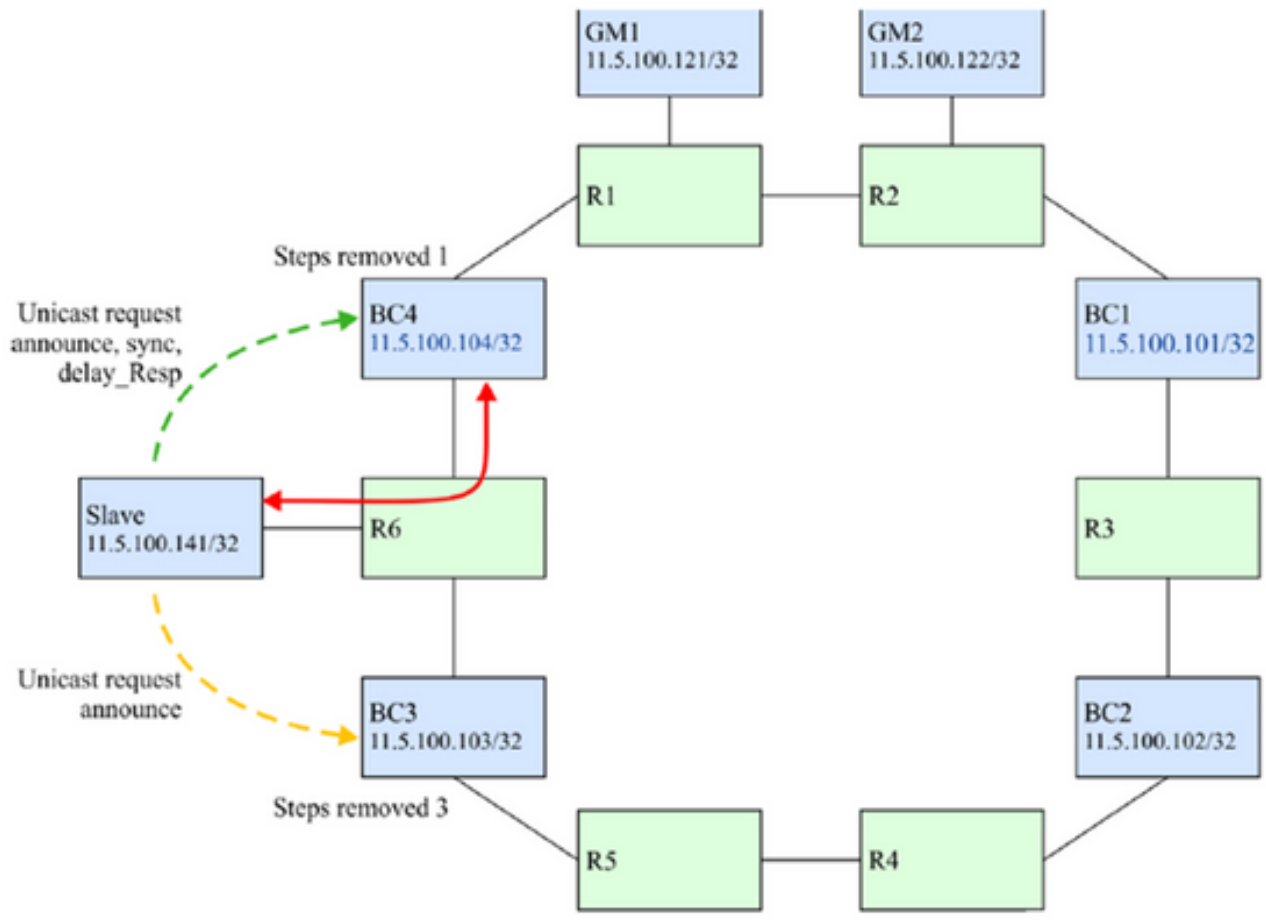
이 프로파일은 대체 BMCA를 사용합니다.

속성 IPPath 지연 측정 옵션(지연 요청/지연 응답), 자동 토폴로지 설정 및 우선 순위2 사용에 대한 고려 사항은 통신 프로파일 8275.1과 동일

### 링 토폴로지에서 PTP over IP 전송의 고려 사항:

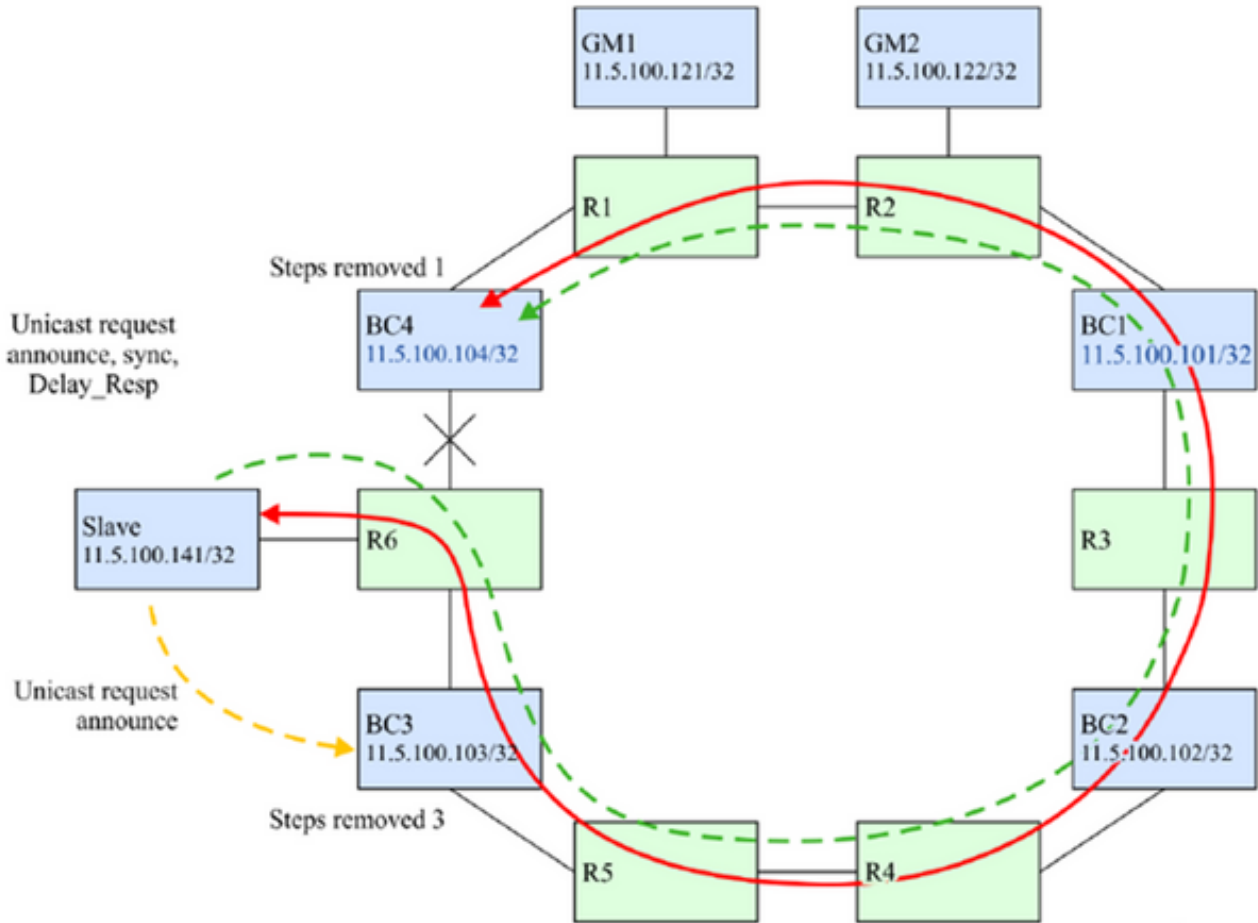
IP 전송 레이어를 통해 PTP 메시징을 사용하는 경우 레이어 3 프로토콜의 몇 가지 측면을 고려해야 합니다. PTP 레이어는 대상 IP 주소를 사용하여 IP 레이어에 메시지를 전달합니다. 그런 다음 IP 레이어는 IP 전송 네트워크를 통해 소스 노드에서 목적지 주소로의 경로가 있는 한 메시지가 목적지로 전달되도록 합니다. IP 레이어에는 IP 라우터 간의 사용 가능한 링크를 기반으로 네트워크를 통해 경로를 조정할 수 있는 동적 라우팅 프로토콜이 포함되어 있습니다. IP 전송 레이어에서 가져온 경로가 동기화 플래너가 '예상' 경로가 아닐 수 있습니다. PTP 메시지에 대한 최적 상태가 아닌 경로를 제어하기 위해 IP 전송 레이어에 일부 제한을 적용하는 것이 유용할 수 있습니다. 이는 링 토폴로지의 경우가 될 수 있습니다.

아래 그림에 표시된 토폴로지를 예로 들어 보면 SlaveClock은 BC3과 BC4에서 유니캐스트 서비스를 요청하도록 구성됩니다. BC3과 BC4에서 모두 알림 메시지를 수신한 후 SlaveClock은 BMCA를 실행하고 BC4의 단계- 제거된 값이 1이라는 사실을 기반으로 BC4를 부모 클럭으로 선택합니다. 그런 다음 SlaveClock은 RequestClock에 대해 단계-removed 값이 3이라는 값을 기준으로 합니다. BC4에서 메시지를 동기화합니다.



BC4와 R6 간의 연결이 끊기면(아래 그림 참조) 예상 경로를 통해 BC4에 도달하지 않습니다. 그러나 라우팅 프로토콜은 링 주위의 IP 패킷을 라우팅하여 연결을 유지하므로 여전히 연결할 수 있습니다. BC4는 여전히 BMCA에서 더 나은 것으로 간주되므로 상위 클럭으로 유지됩니다.



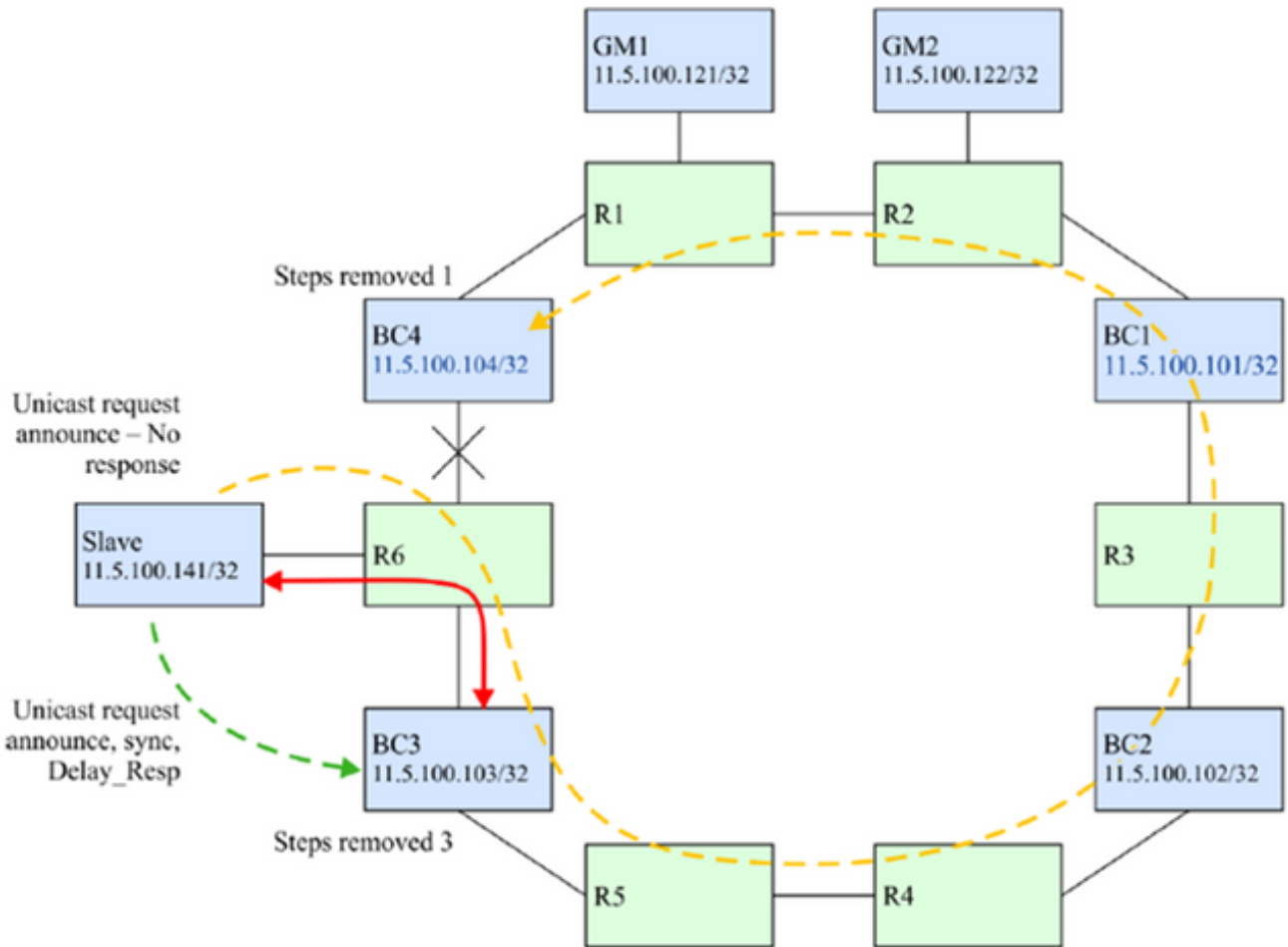


원하는 작업은 SlaveClock이 BC3으로 전환되어야 성능이 향상될 수 있습니다.

위에서 식별된 실패 시나리오에서 SlaveClock이 BC3을 부모 클럭으로 선택하도록 하기 위해 몇 가지 기술을 사용할 수 있습니다. 이러한 메시지는 BC4에서 SlaveClock으로 PTP IP 메시지를 차단하며, 이러한 메시지가 링 주위를 시계 방향으로 회전합니다. 이 솔루션은 PTP 메시지만 차단하고 동일한 IP 주소를 사용할 수 있는 다른 프로토콜의 메시지는 차단하지 않습니다.

#### 옵션 1. 고유한 IP 주소 및 고정 경로:

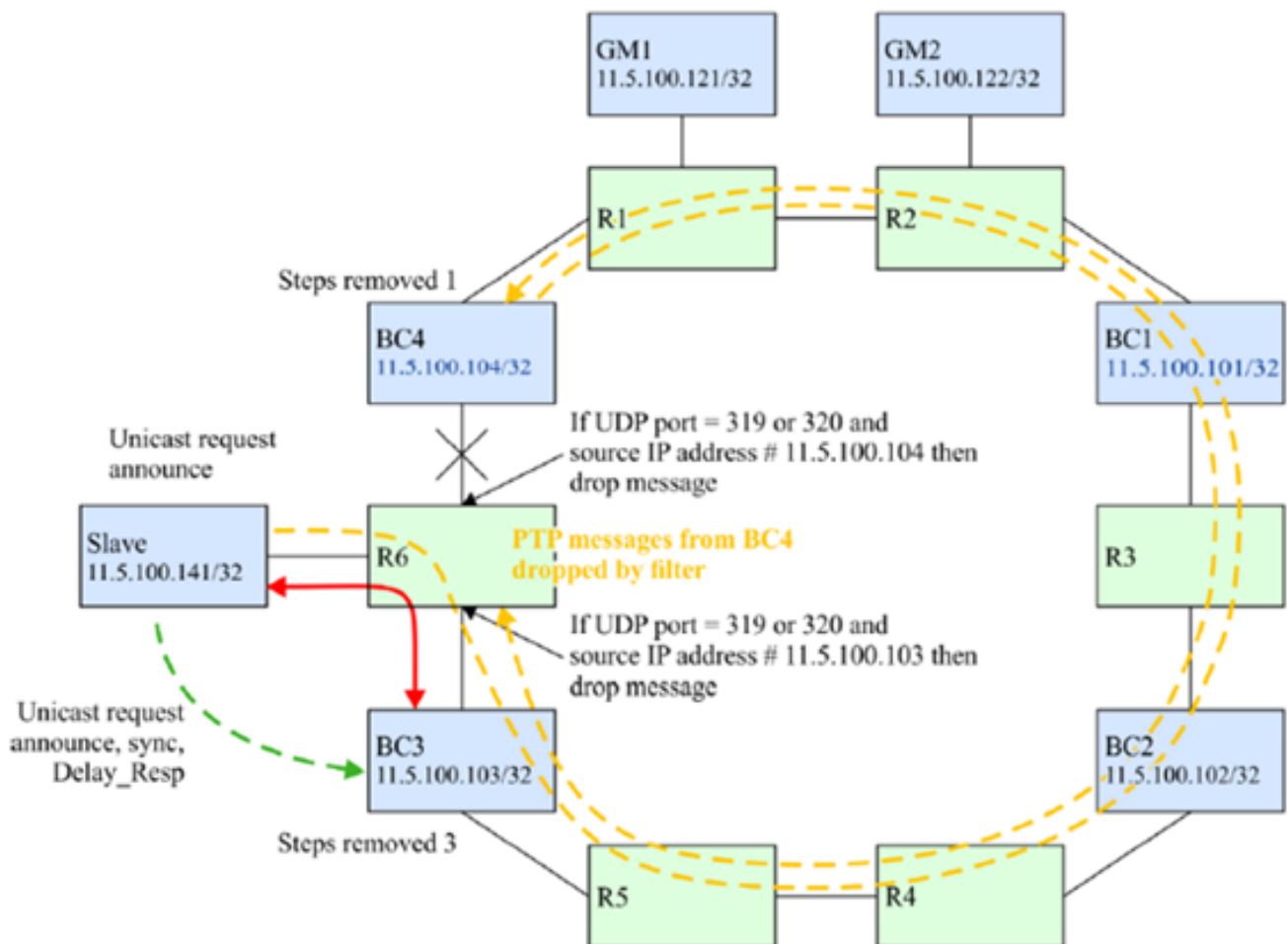
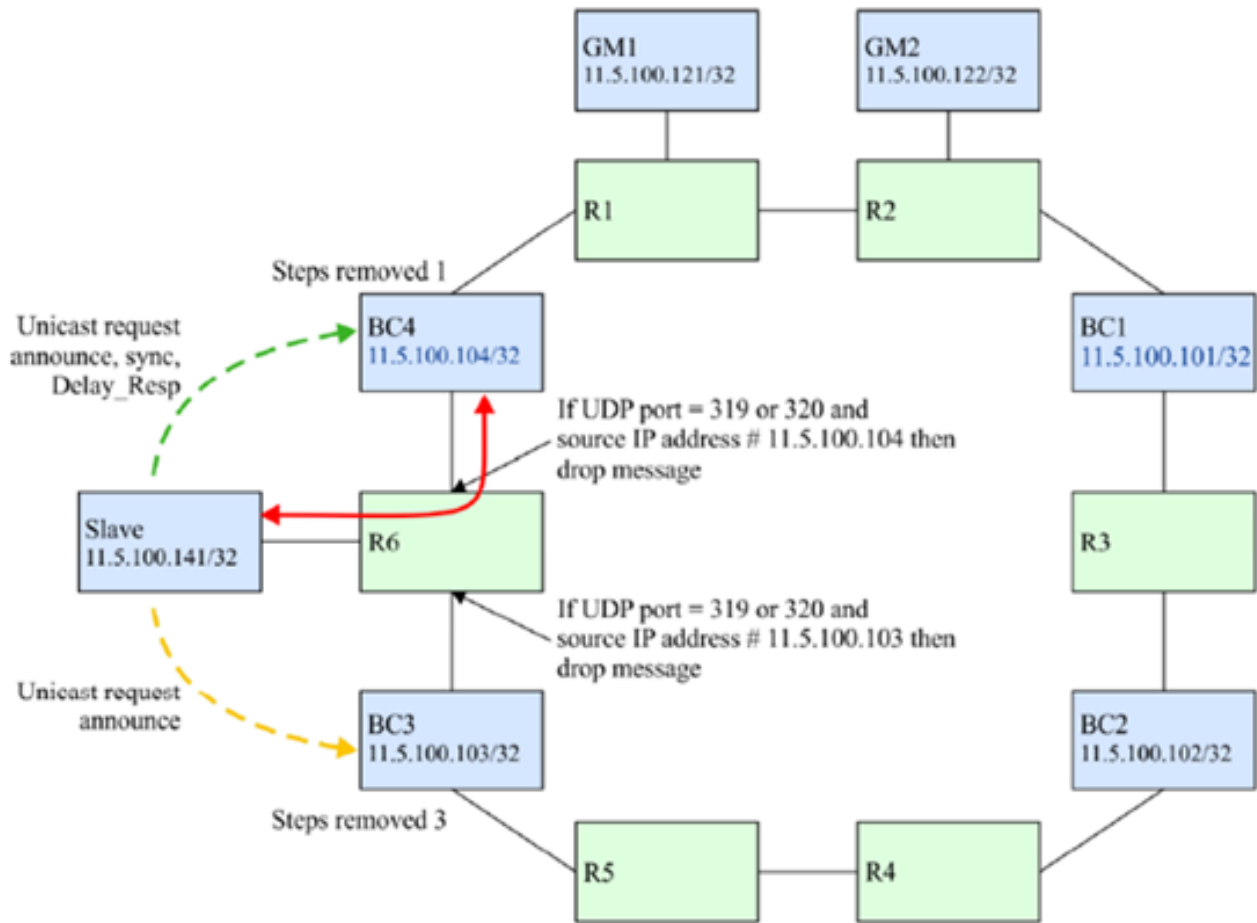
일부 구축 모델에서는 PTP만 사용하기 위해 고유한 IP 주소를 할당할 수 있습니다. 그러면 고정 경로를 사용하여 노드 간의 PTP 흐름 방향을 제어할 수 있습니다. BC4는 11.x.x.141(SlaveClock)에 도달하기 위해 사용할 유일한 경로가 BC4와 R6 간의 링크되도록 구성됩니다. 또한 R6을 구성하여 11.y.y.104(BC4)에 도달하는 데 사용할 수 있는 유일한 경로가 R6과 BC4 사이의 링크일 수 있습니다. R6과 BC4 간의 링크가 실패하면 사용할 수 있는 경로가 없습니다. 11.x.x.141에서 11.y.y.104 사이의 IP 패킷이 SlaveClock에서 BC4에서 Announces(알림)를 수신하지 않으며 BMCA에서 BC3을 부모 클럭으로 선택합니다. 이 이미지를 참조하십시오.



## 옵션 2. IP 필터

모든 라우터는 일부 수준의 IP 필터링을 지원합니다. 필터를 사용하여 원치 않는 메시지로부터 라우터의 컨트롤 플레인을 보호할 수 있습니다. 이 경우 라우팅 인터페이스의 하위 집합에서 PTP 메시지 수락을 제어하는 데 사용할 수 있습니다.

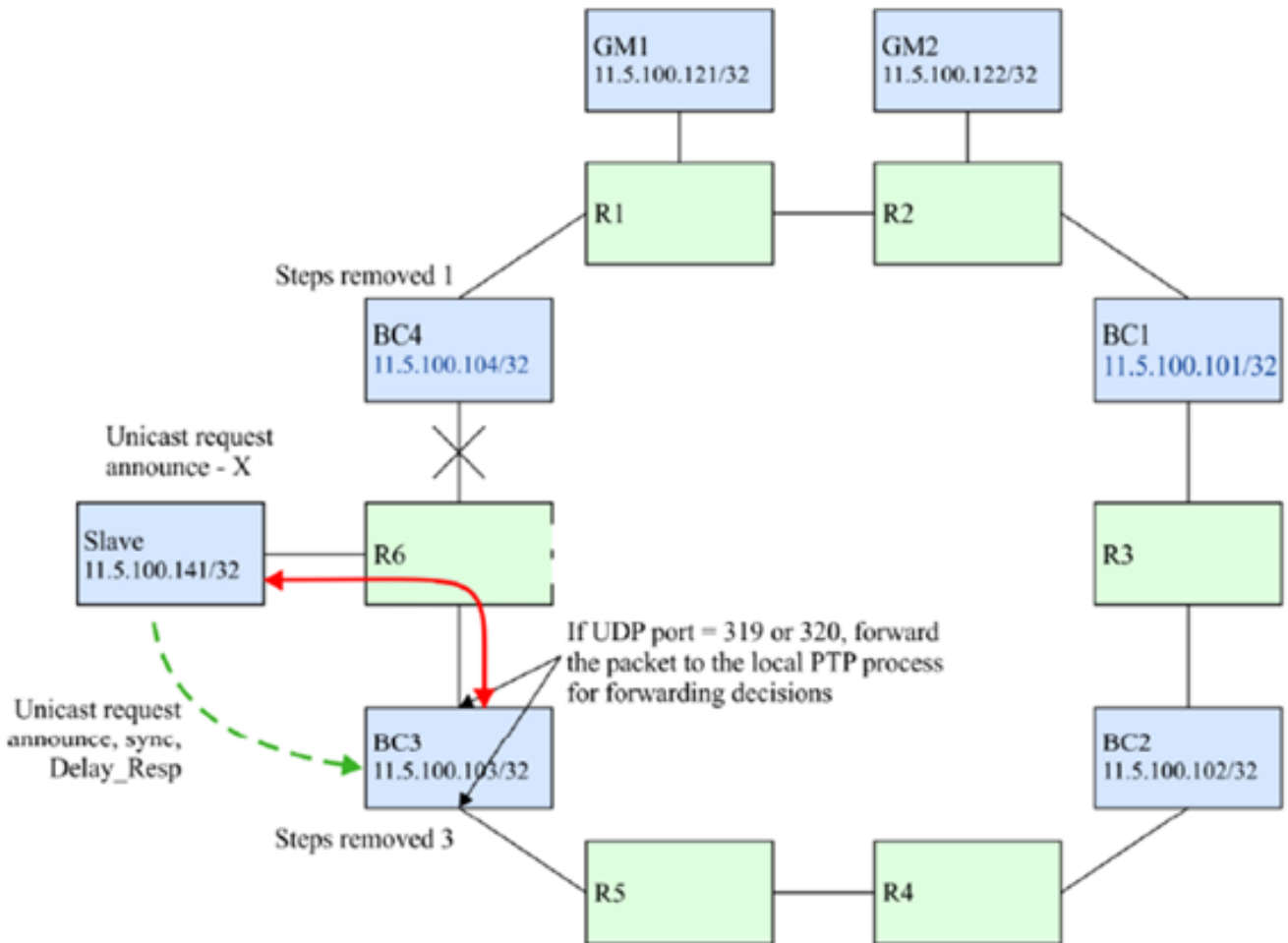
이 경우 R6은 잘못된 경로를 사용하는 PTP 메시지로부터 SlaveClock을 보호하도록 구성됩니다. R6 연결 BC3의 인터페이스에서 소스 주소가 BC3의 PTP 프로세스와 일치하는 경우 UDP 포트 319 또는 320에 대한 메시지만 허용하도록 필터를 적용할 수 있습니다. 해당 인터페이스에서 수신된 BC4에서 보낸 메시지는 모두 삭제됩니다. 이 이미지를 참조하십시오.



옵션 3. 모든 PTP 메시지의 BC 처리

BC는 BC에서 사용하는 모든 도메인에 대해 해당 포트로 수신된 모든 PTP 메시지를 종료할 수 있습니다. 그런 다음 PTP 프로세스 자체 내의 결정에 따라 PTP 메시지를 삭제하거나 전달할 수 있습니다. PTP 메시지의 목적지 주소가 BC가 소유한 주소가 아니면 메시지를 삭제하거나 목적지로 전송하기 위해 전달 엔진에 메시지를 전달하는 것이 선택 사항일 수 있습니다. PTP 메시지가 BC와 다른 도메인에 대한 경우 후자의 경우에 사용할 수 있습니다. 또한 후자의 경우, BC를 포함하는 네트워크 요소는 PTP 메시지 추출 및 처리(즉, 이러한 메시지에 대한 투명 클럭 기능 지원)를 보완하기 위해 전달된 이벤트 메시지의 수정 필드를 업데이트할 수도 있습니다. 라우터가 IP 패킷의 정책 기반 라우팅을 지원하는 경우 IP 평면에서 메시지 추출을 수행할 수 있습니다.

이 그림에는 이 예제가 나와 있습니다.



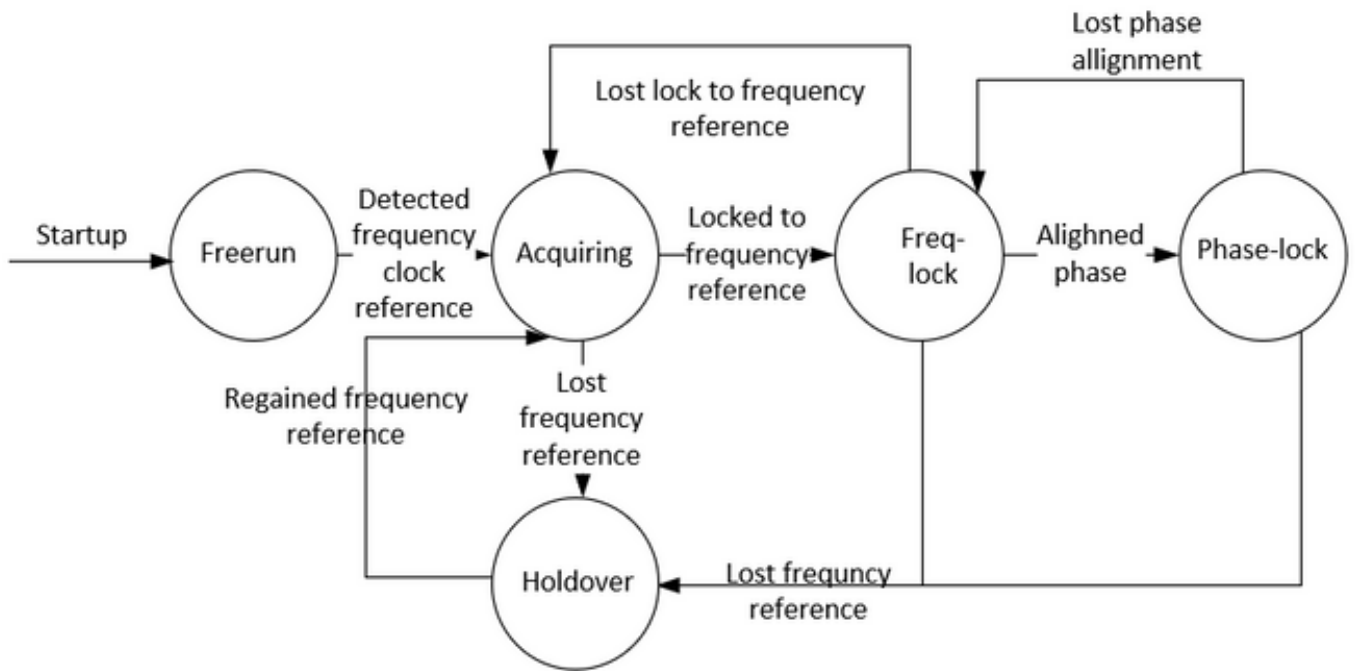
**옵션 4. IP 전송에서 TTL(Time to Live) 메커니즘 사용:**

PTP 노드는 PTP 계약이 있는 피어 PTP 포트에 도달하는 데 필요한 최소 라우팅 홉의 수로 TTL 필드를 전달하는 IP/전송 헤더가 있는 PTP 패킷을 전송할 수 있습니다. MasterClock과 SlaveClock 사이에 라우터를 인식하지 못하는 일반적인 PTP 인식 네트워크에서 PTP 미확인 라우터 수가 PTP 메시지의 TTL 값보다 크면 PTP 미확인 라우터 중 하나가 PTP 메시지를 삭제합니다. 이는 인접 라우터 간에 PTP 패킷으로 이동하는 IP 홉의 수를 제한하고 불필요한 긴 경로를 통한 통신을 방지하는데 사용할 수 있습니다.

이 동작은 PTP 포트당 또는 PTP 클럭당, 구현별 동작입니다. 이러한 링 토폴로지에서는 IP 라우팅이 PTP MasterClock에 대한 더 짧은 경로를 링 주변의 더 긴 경로보다 더 나은 경로로 간주하도록 합니다.

예를 들어 SlaveClock에 더 긴 경로를 통해서도 연결할 수 있는 직접 연결된 MasterClock이 있는 경우 TTL 값 1을 사용하여 PTP 패킷이 링 주위의 긴 경로가 아니라 직접 연결된 경로를 통해서만 MasterClock에 도달하도록 할 수 있습니다.

## 서보 알고리즘



모드에 대한 설명:

- 자유 실행 모드:

PTP 클럭이 시간 원본과 동기화되지 않았으며 시간 원본과 동기화하는 과정에 있지 않습니다.

- 수신 모드:

PTP 클럭을 시간 원본과 동기화하는 중입니다. 이 모드의 기간 및 기능은 구현에 따라 다릅니다. 이 모드는 구현에 필요하지 않습니다.

- Freq/단계 잠금 모드:

Phase Lock(단계 잠금)-PTP 클럭은 시간 소스에 단계적으로 동기화되며 내부 허용 가능 정확도 내에 있습니다.

주파수 잠금 - 클럭은 시간 소스에 동기화된 빈도이며 내부 허용 가능 정확도 내에 있습니다.

[IEEE 1588]에 정의된 PTP 포트 상태와 관련이 있으므로 SLAVE 상태의 PTP 포트가 있는 경우 시계가 잠금 모드에 있습니다.

- Holdover 모드:

PTP 클럭은 더 이상 시간 소스에 동기화되지 않으며, 이전에 동기화된 정보나 다른 정보 소스를 계속 사용할 수 있는 동안 얻은 정보를 사용하여 원하는 사양 내에서 성능을 유지하거나 원하는 사양 내에서 성능을 유지할 수 없습니다. 노드는 홀버에 대한 자체 시설에 전적으로 의존할 수도 있고, 네트워크의 주파수 입력과 같은 것을 사용하여 시간 및/또는 단계를 모두 달성할 수도 있습니다.

### NCS 540의 8275.1/8275.2 구성 예(Cisco IOS XR)

라우터를 사용하면 빈도 및 시간(ToD)에 대해 별도의 소스를 선택할 수 있습니다. 주파수 선택은 BITS, GPS, SyncE 또는 IEEE 1588 PTP와 같이 라우터에서 사용할 수 있는 주파수 소스 간에 가능합니다. ToD 선택은 주파수에 대해 선택한 소스와 PTP 사이에 있습니다(사용 가능한 경우 ToD 선

택은 GPS, DTI 또는 PTP에서). 이를 하이브리드 모드라고 합니다. 이 모드에서는 물리적 주파수 소스(BITS 또는 SyncE)가 주파수 동기화를 제공하는 데 사용되고 PTP는 ToD 동기화를 제공하는 데 사용됩니다.

8275.1을 구축하는 동안 네트워크에서 SyncE(주파수 전송용) 및 ptp(단계/일일 전송 시간)를 함께 사용하여 정확도를 높일 수 있습니다(예: 하이브리드 모드이며 버전 7.3.x의 NCS에 대해 지원되는 유일한 모드).

Announce 메시지에서 로컬 우선 순위 특성이 전송되지 않습니다. 이 속성은 비교되는 데이터 세트의 다른 모든 이전 특성이 동일할 경우 데이터 세트 비교 알고리즘에서 동점으로 사용됩니다

**8275.1:**

구성	설명
<p>ptp 시계 도메인 24</p> <p>프로필 g.8275.1 클럭 유형 T-BC</p> <p>!</p> <p>프로필 T-BC-MasterClock 멀티캐스트 대상 주소 이더넷 01-80-C2-00-00-0E 전송 이더넷 포트 상태 MasterClock 전용 동기화 빈도 16 알림 빈도 8</p> <p>delay-request 빈도 16</p> <p>!</p> <p>프로필 T-BC-SLAVE 멀티캐스트 대상 주소 이더넷 01-80-C2-00-00-0E 전송 이더넷 포트 상태 SlaveClock 전용 동기화 빈도 16 알림 빈도 8</p> <p>delay-request 빈도 16</p> <p>!</p> <p>!</p> <p>인터페이스 TenGigE0/0/0/18</p> <p>ptp 프로필 T-BC-MasterClock</p> <p>로컬 우선 순위 120</p> <p>!</p> <p>!</p> <p>인터페이스 TenGigE0/0/0/19</p>	<p>프로필 8275.1은 T-BC 통신 경계 클럭이 모 위해 시계 역할과 함께 사용되고 있습니다.</p> <p>ptp 포트에 대한 역할을 정의합니다. 전달이 불가능한 멀티캐스트 주소를 사용 니다(선택 사항). 이더넷 전송을 사용 중입니다. 사용할 포트 상태는 MasterClock뿐입니다. 동기화 패킷은 초당 패킷 수로 전송됩니다. 알림 패킷은 초당 패킷 수로 전송됩니다. Delay_Req 패킷은 초당 패킷 수와 함께 전 니다.</p> <p>ptp 포트에 대한 역할을 정의합니다. 전달이 불가능한 멀티캐스트 주소를 사용 니다(선택 사항). 이더넷 전송을 사용 중입니다. 사용할 포트 상태는 SlaveClock뿐입니다. 동기화 패킷은 초당 패킷 수로 전송됩니다. 알림 패킷은 초당 패킷 수로 전송됩니다. Delay_Req 패킷은 초당 패킷 수와 함께 전 니다.</p> <p>MasterClock 인터페이스. 다운스트림 SlaveClock에 연결된 포트 이 포트에 대해 활성화된 ptp 사용자 정의 역할이 이 ptp 포트 아래에서 됩니다. 데이터 세트 비교 알고리즘에서 동점으로 되는 localPriority 특성은 비교되는 데이터 의 다른 모든 이전 특성이 동일할 경우</p> <p>SlaveClock 인터페이스. 업스트림</p>

	<pre> ptp 프로필 T-BC-SLAVE 로컬 우선 순위 130 ! ! 빈도 동기화 품질 itu 옵션 1 로그 선택 변경 사항 ! </pre>	<p>MasterClock에 연결된 포트 이 포트에 대해 활성화된 ptp 사용자 정의 역할이 이 ptp 포트 아래에서 됩니다.</p> <p>전 세계적으로 구현 수신된 클럭의 QL은 itu-t 옵션 1에 따라 다</p>
동기화E	<pre> 인터페이스 TenGigE0/0/0/19  빈도 동기화 선택 입력  우선 순위 15  복구 대기 0  ! </pre>	<p>SlaveClock 인터페이스. 업스트림 MasterClock에 연결된 포트 인터페이스에서 syncE 사용 SyncE에 대한 SlaveClock 상태의 인터페이스 매우 중요합니다. 클럭 소스의 우선순위를 변경하여 클럭 선 리 클럭 선택에 새로 활성화 동기 이더넷 클럭 소 포함하기 전에 라우터가 대기하는 시간입 기본값은 300초입니다.</p>
	<pre> 인터페이스 TenGigE0/0/0/18  빈도 동기화  복구 대기 0 </pre>	<p>MasterClock 인터페이스. 다운스트림 SlaveClock에 연결된 포트 인터페이스에서 syncE 사용 클럭 선택에 새로 활성화 동기 이더넷 클럭 소 포함하기 전에 라우터가 대기하는 시간입 기본값은 300초입니다.</p>
	<pre> 그랜드 마스터 시계 구성 ptp 시계 도메인 24 </pre>	<p>설명 전역 ptp 활성화</p>
	<pre> 프로필 g.8275.1 시계 유형 T-GM </pre>	<p>프로필 8275.1은 T-GM telecom 그랜드 MasterClock이 되기 위해 시계 역할과 함께 됩니다.</p>
ptp	<pre> ! 프로필 T-MasterClock 멀티캐스트 대상 주소 이더넷 01-80-C2-00-00- 0E 전송 이더넷 포트 상태 MasterClock 전용 동기화 빈도 16 알림 빈도 8  delay-request 빈도 16  ! ! </pre>	<p>ptp 포트에 대한 역할을 정의합니다. 전달이 불가능한 멀티캐스트 주소를 사용 니다(선택 사항). 이더넷 전송을 사용 중입니다. 사용할 포트 상태는 MasterClock뿐입니다. 동기화 패킷은 초당 패킷 수로 전송됩니다. 알림 패킷은 초당 패킷 수로 전송됩니다. Delay_Req 패킷은 초당 패킷 수와 함께 전 니다.</p>
	<pre> 인터페이스 TenGigE0/0/0/18  ptp 프로필 T-MasterClock 로컬 우선 순위 120 </pre>	<p>MasterClock 인터페이스. 다운스트림 SlaveClock에 연결된 포트 이 포트에 대해 활성화된 ptp 사용자 정의 역할이 이 ptp 포트 아래에서 됩니다. 데이터 세트 비교 알고리즘에서 동점으로</p>

되는 localPriority 특성은 비교되는 데이터의 다른 모든 이전 특성이 동일할 경우

!  
!  
!  
빈도 동기화  
품질 itu 옵션 1  
로그 선택 변경 사항  
!

전 세계적으로 구현  
ITU-T 품질 레벨(QL) 옵션을 구성합니다. 옵션 1도 기본값입니다.  
로그 활성화

동기화E

인터페이스 TenGigE0/0/0/18  
빈도 동기화  
복구 대기 0

MasterClock 인터페이스. 다운스트림 SlaveClock에 연결된 포트 인터페이스에서 syncE 사용 클럭 선택에 새로 활성화 동기 이더넷 클럭 소 포함하기 전에 라우터가 대기하는 시간입니다. 기본값은 300초입니다.

**슬레이브 시계**

구성  
ptp  
시계  
도메인 24  
프로필 g.8275.1 클럭 유형 T-TSC

설명  
전역 ptp 활성화

프로필 8275.1은 T-TSC 통신 SlaveClock 시계 역할과 함께 사용되고 있습니다.

!  
프로필 T-슬레이브  
멀티캐스트 대상 주소 이더넷 01-80-C2-00-00-0E  
전송 이더넷  
포트 상태 SlaveClock 전용  
동기화 빈도 16  
알림 빈도 8

ptp 포트에 대한 역할을 정의합니다. 전달이 불가능한 멀티캐스트 주소를 사용합니다(선택 사항). 이더넷 전송을 사용 중입니다. 사용할 포트 상태는 SlaveClock뿐입니다. 동기화 패킷은 초당 패킷 수로 전송됩니다. 알림 패킷은 초당 패킷 수로 전송됩니다. Delay\_Req 패킷은 초당 패킷 수와 함께 전송됩니다.

ptp

delay-request 빈도 16

!  
!  
인터페이스 TenGigE0/0/0/19  
ptp  
프로필 T-슬레이브

SlaveClock 인터페이스. 업스트림 MasterClock에 연결된 포트 이 포트에 대해 활성화된 ptp 사용자 정의 역할이 이 ptp 포트 아래에서 됩니다. 데이터 세트 비교 알고리즘에서 동점으로 되는 localPriority 특성은 비교되는 데이터의 다른 모든 이전 특성이 동일할 경우

로컬 우선 순위 120

!  
!  
!  
빈도 동기화  
품질 itu 옵션 1  
로그 선택 변경 사항  
!

전 세계적으로 구현  
ITU-T 품질 레벨(QL) 옵션을 구성합니다. 옵션 1도 기본값입니다.  
로그 활성화

동기화E

인터페이스 TenGigE0/0/0/19  
빈도 동기화

SlaveClock 인터페이스. 업스트림 MasterClock에 연결된 포트 인터페이스에서 syncE 사용



선택 입력

우선 순위 15

복구 대기 0

!

SyncE에 대한 SlaveClock 상태의 인터페이스에 매우 중요합니다.

클럭 소스의 우선순위를 변경하여 클럭 선택 리 클럭 선택에 새로 활성화 동기 이더넷 클럭 소 포함하기 전에 라우터가 대기하는 시간입 기본값은 300초입니다.

8275.2:

경계 시계

구성

ptp

시계

도메인 44

프로필 g.8275.2 클럭 유형 T-BC

!

프로필 T-BC-MasterClock

멀티캐스트 대상 주소 이더넷 01-80-C2-00-00-0E

전송 ipv4

포트 상태 MasterClock 전용

동기화 빈도 16

알림 빈도 8

delay-request 빈도 16

!

프로필 T-BC-SLAVE

멀티캐스트 대상 주소 이더넷 01-80-C2-00-00-0E

전송 ipv4

포트 상태 SlaveClock 전용

동기화 빈도 16

알림 빈도 8

delay-request 빈도 16

!

!

인터페이스 TenGigE0/0/0/18

ptp

프로필 T-BC-MasterClock

로컬 우선 순위 120

!

!

인터페이스 TenGigE0/0/0/19

ip 주소 10.0.0.1 255.255.255.252

ptp

설명

프로필 8275.2는 T-BC 통신 경계 클럭이 되 해 시계 역할과 함께 사용되고 있습니다.

ptp 포트에 대한 역할을 정의합니다. 전달이 불가능한 멀티캐스트 주소를 사용 중 다(선택 사항).

이더넷 전송을 사용 중입니다. 사용할 포트 상태는 MasterClock뿐입니다. 동기화 패킷은 초당 패킷 수로 전송됩니다. 알림 패킷은 초당 패킷 수로 전송됩니다. Delay\_Req 패킷은 초당 패킷 수와 함께 전송 다.

ptp 포트에 대한 역할을 정의합니다. 전달이 불가능한 멀티캐스트 주소를 사용 중 다(선택 사항).

이더넷 전송을 사용 중입니다. 사용할 포트 상태는 SlaveClock뿐입니다. 동기화 패킷은 초당 패킷 수로 전송됩니다. 알림 패킷은 초당 패킷 수로 전송됩니다. Delay\_Req 패킷은 초당 패킷 수와 함께 전송 다.

MasterClock 인터페이스. 다운스트림 SlaveClock에 연결된 포트 이 포트에 대해 활성화된 ptp 사용자 정의 역할이 이 ptp 포트 아래에서 호 니다.

데이터 세트 비교 알고리즘에서 동점으로 사 는 localPriority 특성은 비교되는 데이터 세트 른 모든 이전 특성이 동일할 경우

SlaveClock 인터페이스. 업스트림 MasterClc 연결된 포트

이 포트에 대해 활성화된 ptp

ptp

	프로필 T-BC-SLAVE 로컬 우선 순위 130 MasterClock ipv4 10.0.0.2 255.255.255.252 ! <b>그랜드 마스터 시계</b> 구성 ptp 시계 도메인 44  프로필 g.8275.2 시계 유형 T-GM  ! 프로필 T-MasterClock 멀티캐스트 대상 주소 이더넷 01-80-C2-00-00-0E 전송 ipv4 포트 상태 MasterClock 전용 동기화 빈도 16 알림 빈도 8 ptp delay-request 빈도 16  ! ! 인터페이스 TenGigE0/0/0/18 ptp 프로필 T-MasterClock  로컬 우선 순위 120  ! ! ! <b>슬레이브 시계</b> 구성 ptp 시계 도메인 44  프로필 g.8275.2 clock-type T-TSC  ! 프로필 T-슬레이브 멀티캐스트 대상 주소 이더넷 01-80-C2-00-00-0E 전송 ipv4 포트 상태 SlaveClock 전용 동기화 빈도 16 알림 빈도 8 delay-request 빈도 16  !	사용자 정의 역할이 이 ptp 포트 아래에서 호 니다.  MasterClock ip를 명시적으로 언급함  설명 전역 ptp 활성화  프로필 8275.1은 T-GM telecom 그랜드 MasterClock이 되기 위해 시계 역할과 함께 됩니다.  ptp 포트에 대한 역할을 정의합니다. 전달이 불가능한 멀티캐스트 주소를 사용 중 다(선택 사항). 이더넷 전송을 사용 중입니다. 사용할 포트 상태는 MasterClock뿐입니다. 동기화 패킷은 초당 패킷 수로 전송됩니다. 알림 패킷은 초당 패킷 수로 전송됩니다. Delay_Req 패킷은 초당 패킷 수와 함께 전송 다.  MasterClock 인터페이스. 다운스트림 SlaveClock에 연결된 포트 이 포트에 대해 활성화된 ptp 사용자 정의 역할이 이 ptp 포트 아래에서 호 니다. 데이터 세트 비교 알고리즘에서 동점으로 사 는 localPriority 특성은 비교되는 데이터 세트 른 모든 이전 특성이 동일할 경우
	! ! ! <b>슬레이브 시계</b> 구성 ptp 시계 도메인 44  프로필 g.8275.2 clock-type T-TSC  ! 프로필 T-슬레이브 멀티캐스트 대상 주소 이더넷 01-80-C2-00-00-0E 전송 ipv4 포트 상태 SlaveClock 전용 동기화 빈도 16 알림 빈도 8 delay-request 빈도 16  !	설명 전역 ptp 활성화  프로필 8275.1은 T-TSC 통신 SlaveClock이 계 역할과 함께 사용되고 있습니다.  ptp 포트에 대한 역할을 정의합니다. 전달이 불가능한 멀티캐스트 주소를 사용 중 다(선택 사항). 이더넷 전송을 사용 중입니다. 사용할 포트 상태는 SlaveClock뿐입니다. 동기화 패킷은 초당 패킷 수로 전송됩니다. 알림 패킷은 초당 패킷 수로 전송됩니다. Delay_Req 패킷은 초당 패킷 수와 함께 전송 다.

```

!
인터페이스 TenGigE0/0/0/19
ip 주소 10.0.0.1 255.255.255.252
ptp
프로필 T-슬레이브

로컬 우선 순위 120

MasterClock ipv4 10.0.0.2 255.255.255.252
!
!
!

```

SlaveClock 인터페이스. 업스트림 MasterClock  
연결된 포트

이 포트에 대해 활성화된 ptp  
사용자 정의 역할이 이 ptp 포트 아래에서 호  
니다.  
데이터 세트 비교 알고리즘에서 동점으로 사  
는 localPriority 특성은 비교되는 데이터 세트  
른 모든 이전 특성이 동일할 경우  
MasterClock ip를 명시적으로 언급함

인터페이스에서 ESMC 패킷을 수신하지 않거나 포트 끝에 SyncE가 구성되지 않았지만 syncE를 활  
성화하려는 경우 인터페이스에서 QL 값을 정적으로 정의하고 SSM을 비활성화하여 이 작업을 수행  
할 수 있습니다.

```

빈도 동기화
품질 itu 옵션 1
로그 선택 변경 사항
!
인터페이스 TenGigE0/0/0/19
빈도 동기화
동기화E ssm 비활성화
품질 정확히 itu-t 옵션 1 PRC
선택 입력
우선 순위 15
복구 대기 0
!

```

8275.2에서 하이브리드 모드를 사용하려면 인터페이스에서 '물리적 레이어 주파수'를 사용합니다.  
이렇게 하면 빈도는 SyncE, 단계는 ptp가 활성화됩니다.

8275.2 'physical-layer-frequency'로 하이브리드 모드를 활성화하려면 글로벌 ptp에서 구성해야 합  
니다.

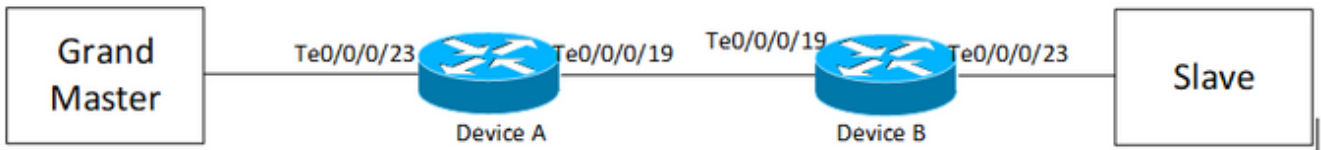
```

ptp
시계
도메인 44
프로필 g.8275.2 클럭 유형
T-BC
!
프로파일 82752
전송 ipv4
동기화 빈도 16
알림 빈도 8
delay-request 빈도 16
!
물리적 레이어 주파수
로그
서보 이벤트
!

```

!

샘플 토폴로지 8275.1:



장치 A:

```
ptp
clock
domain 24
profile g.8275.1 clock-type T-BC
!
profile T-BC-SLAVE
multicast target-address ethernet 01-80-C2-00-00-0E
transport ethernet
port state SlaveClock-only
sync frequency 16
announce frequency 8
delay-request frequency 16
!
profile T-BC-MasterClock
multicast target-address ethernet 01-80-C2-00-00-0E
transport ethernet
port state MasterClock-only
sync frequency 16
announce frequency 8
delay-request frequency 16
!
!
frequency synchronization
quality itu-t option 1
```

```
log selection changes

!

interface TenGigE0/0/0/23

description ***to PTP GM***

ptp

profile T-BC-SLAVE

!

frequency synchronization

selection input

priority 10

wait-to-restore 0

!

!
```

```
interface TenGigE0/0/0/19

ptp

profile T-BC-MasterClock

!

frequency synchronization

wait-to-restore 0

!
```

장치 B:

```
ptp

clock

domain 24

profile g.8275.1 clock-type T-BC

!

profile T-BC-SLAVE

multicast target-address ethernet 01-80-C2-00-00-0E

transport ethernet

port state SlaveClock-only
```

```

sync frequency 16

announce frequency 8

delay-request frequency 16

!

profile T-BC-MasterClock

multicast target-address ethernet 01-80-C2-00-00-0E

transport ethernet

port state MasterClock-only

sync frequency 16

announce frequency 8

delay-request frequency 16

!

!

interface TenGigE0/0/0/23

ptp

profile T-BC-MasterClock

!

!

interface TenGigE0/0/0/19

ptp

profile T-BC-SLAVE

!

frequency synchronization

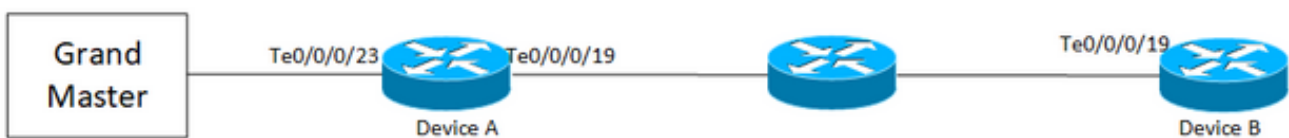
selection input

!

!

```

샘플 토폴로지 8275.2:



장치 A:

```
ptp

clock

domain 44

profile g.8275.2 clock-type T-BC

!

profile T-BC-SLAVE

multicast target-address ethernet 01-80-C2-00-00-0E

transport ipv4

port state SlaveClock-only

sync frequency 16

clock operation one-step

announce frequency 8

delay-request frequency 16

!

profile T-BC-MasterClock

multicast target-address ethernet 01-80-C2-00-00-0E

transport ipv4

port state MasterClock-only

sync frequency 16

announce frequency 8

delay-request frequency 16

!

!

frequency synchronization

quality itu-t option 1

log selection changes

!

interface TenGigE0/0/0/23

description ***to PTP GM***

ptp

profile T-BC-SLAVE
```

```
!  
frequency synchronization  
selection input  
priority 10  
wait-to-restore 0  
!  
!  
interface TenGigE0/0/0/19  
ip address 10.0.0.1 255.255.255.252  
ptp  
profile T-BC-MasterClock  
MasterClock ipv4 10.0.0.2 255.255.255.252
```

```
!  
frequency synchronization  
wait-to-restore 0
```

```
!  
!  
장치 B:
```

```
ptp  
clock  
domain 44  
profile g.8275.2 clock-type T-BC  
!  
profile T-BC-SLAVE  
multicast target-address ethernet 01-80-C2-00-00-0E  
transport ipv4  
port state SlaveClock-only  
sync frequency 16  
announce frequency 8  
delay-request frequency 16  
!  
profile T-BC-MasterClock
```



```
multicast target-address ethernet 01-80-C2-00-00-0E

transport ipv4

port state MasterClock-only

sync frequency 16

announce frequency 8

delay-request frequency 16

!

!

interface TenGigE0/0/0/19

mtu 9216

ptp

profile T-BC-SLAVE

!

frequency synchronization

selection input

!

!
```

## PTP 문제 해결

일부 show 명령은 해당 출력을 설명합니다.

```
RP/0/RP0/CPU0:j5001c4-6z#sh ptp platform servo
Tue Jun 29 08:02:51.970 UTC
Servo status: Running
Servo stat index: 2
Device status: PHASE_LOCKED
Servo Mode: Hybrid
Servo log level: 0
Phase Alignment Accuracy: 0 ns
Sync timestamp updated: 5780050
Sync timestamp discarded: 0
Delay timestamp updated: 6693341
Delay timestamp discarded: 0
Previous Received Timestamp T1: 1624946625.272847833 T2: 1624946625.272847825
T3: 1624946625.285688027 T4: 1624946625.285688025
Last Received Timestamp T1: 1624946625.342261887 T2: 1624946625.342261885 T3:
1624946625.347733951 T4: 1624946625.347733954
Offset from master: -0 secs, 2 nsecs
mean path delay : 0 secs, 0 nsecs
setTime():1 stepTime():5 adjustFreq():3319914
Last setTime: 1624467058.000000000 flag:0 Last stepTime:-148800 Last adjustFreq
:-1552404
```

1. 서보 알고리즘 끝에 있는 서보 상태는 Phase\_Locked여야 합니다. 서보 상태 흐름에 대한 를

볼 수 있습니다. 서보 모드가 하이브리드인 경우 Freq\_Lock의 후에만 단계 잠금이 발생하므로 SyncE 흐름도 주의해야 합니다. PTP 실행 장치가 일반 MasterClock인 경우 서보 알고리즘이 실행되지 않으며 다른 MasterClock 소스에서 위상/빈도를 동기화하지 않아도 되므로 위의 출력이 유효하지 않을 수 있습니다.

오프셋이 허용 범위 내에 있지 않으면 디바이스 상태가 LOCK으로 이동하지 않습니다. 'Offset from MasterClock'도 확인합니다.

장치 상태:

무료 실행/보류: 어떤 클럭 소스에도 잠기지 않았습니다.  
FREQ\_잠금: MasterClock에 동기화된 빈도

단계\_잠금: MasterClock에 동기화된 빈도 및 단계 모두

서보 모드:

하이브리드: 빈도 동기화에 SyncE를 사용합니다. PTP는 단계 동기화에만 사용됩니다.

기본값: 빈도 및 단계를 모두 동기화하려면 PTP 사용

서보 알고리즘 b/w SlaveClock 및 MasterClock에서 관찰한 시간 차이입니다.

PTP 패킷에서 추출된 타임스탬프에 대한 카운터입니다. 계속 증가해야 합니다.

PTP 패킷에서 추출된 마지막 T1/T2/T3/T4 타임스탬프(sec.나노초)입니다. 서로 가까이 있어야 하고 균일하게 증가해야 한다.

T1/T4: MasterClock, T2/T3에서 전송: SlaveClock에서 계산

오프셋 PTP 타임스탬프를 기반으로 계산됩니다.

서보가 MasterClock에 맞게 조정(setTime, stepTime) 및 미세(조정(AdjustFreq) 조정

```
RP/0/RP0/CPU0:j5001c4-6z#sh ptp interfaces bri
Fri Jun 25 12:12:28.996 UTC
Intf      Port      State      Encap      Line      Mechanism
Name      Number
-----
Te0/0/0/19  1        Master    Ethernet   up        1-step DRRM
Te0/0/0/23  2        Slave     Ethernet   up        1-step DRRM
```

3. show ptp interfaces brief는 출력 포트 상태를 보여줍니다. MasterClock/SlaveClock 상태여야 합니다.

```
RP/0/RP0/CPU0:j5001c4-6z#
RP/0/RP0/CPU0:j5001c4-6z#sh ptp packet-counters te0/0/0/23
```

```
11 Jun 25 12:10:31.972 UTC
```

Packets	Sent	Received	Dropped
Announce	0	586971	0
Sync	0	1173856	87
Follow-Up	0	0	0
Delay-Req	1358826	0	0
Delay-Resp	0	1358826	0
Pdelay-Req	0	0	0
Pdelay-Resp	0	0	0
Pdelay-Resp-Follow-Up	0	0	0
Signaling	0	0	0
Management	0	0	0
Other	0	0	0
TOTAL	1358826	3119653	87

4. ptp로 삭제된 패킷은 상당히 낮아야 합니다.

```
show ptp packet-counters TenGigE 0/0/0/12
```

Packets	Sent	Received	Dropped
Announce	3	1402276	0
Sync	5	2804406	168*
Follow-Up	0	0	0
Delay-Req	2804410	0	0
Delay-Resp	0	2804408	0
Signaling	0	0	0
Management	0	0	0
Other	0	0	12
TOTAL	2804418	7011090	180

\* Some packet drops are expected during initial creation of the session

5. 패킷 삭제 사유를 확인합니다.

```
show ptp packet-counters location 0/0/cpu0
```

Drop Reason	Drop Count
-----	
Not ready for packets	12
Wrong domain number	751
Packet too short	0
Local packet received, same port number	0
Local packet received, higher port number	0
Local packet received, lower port number	0
No timestamp received with packet	0
Zero timestamp received with packet	0
Invalid TLVs received in packet	0
Packet not for us	0
...	
No offload session	0
PTP packet type not supported	0
Clock class below minimum	10760
...	
	-----
TOTAL	11523

```
show ptp trace non-packet last 100 location 0/0/cpu0
```

```
Jul 31 05:03:10.643 ptp/ma/det 0/0/CPU0 t5534 [FSM] TenGigE0/0/0/12: Master:  
New foreign-master entry for address Ethernet 008a.9691.3830
```

```
Jul 31 05:03:10.643 ptp/ma/ung 0/0/CPU0 t5534 [FSM] TenGigE0/0/0/12: Master:  
Dropping Announce message with clock class 7 lower than in clock class 6
```

```
Jul 31 05:03:10.643 ptp/ma/det 0/0/CPU0 t5534 [FSM] TenGigE0/0/0/12: Master:  
Foreign-master entry for address Ethernet 008a.9691.3830 deleted
```

```
Jul 31 04:36:10.086 ptp/ma/ung 0/0/CPU0 t5534 [FSM] TenGigE0/0/0/12: Master:  
Dropping PTP messages for a different clock domain 25. Our domain is 24
```

```
Jul 31 04:36:10.210 ptp/ma/ung 0/0/CPU0 t5534 [FSM] TenGigE0/0/0/12: Master:  
Dropping PTP messages for a different clock domain 25. Our domain is 24
```

6. 패킷이 PTP에 도달하지 않습니다.



패킷이 NPU에 도달합니까?

```
NCS (DNX) platforms: show controllers npu stats traps-all instance all location 0/0/CPU0 | inc  
1588
```

```
RxTrap1588          0    71    0x47          32040    7148566  
0
```

```
ASR9000 platform: show controller np counters <np> location 0/0/cpu0 | inc PTP
```

Check for **PTP\_ETHERNET** / **PTP\_IPV4** counters

Packet drops at NPU (not specific to PTP)

```
NCS (DNX) platforms: show controllers fia diagshell <np> "diag counters g" location 0/0/cpu0
```

Shows Rx/TX path statistics along with any drops happening in the NPU

```
ASR9000 platform: show drops all location <LC>
```

SPP에서 삭제 확인:

```
show spp node-counters location 0/0/cpu0
```

```
# Check for any drop-counters incrementing
```

```
NCS (DNX) platforms: show spp trace platform common error last 20 location 0/0/cpu0
```

```
Dec 10 02:29:38.322 spp/fretta/err 0/0/CPU0 t2902 FRETТА SPP classify RX:
Failed in dpa_punt_mapper; ssp: 0x1e, inlif: 0x2000, rif: 0x11;
trap_code:FLP_IEEE_1588_PREFIX punt_reason:PTP-PKT pkt_type:L2_LOCALSWITCH rc:
'ixdb' detected the 'fatal' condition 'Not found in database': No such file or directory
```

ASR9000 platforms:

SPP punt path is simpler in ASR9000 with no risk of a lookup failure.

Drops not expected during packet classification.

7. **show ptp packet-counters <interface-id>**는 패킷 흐름을 표시합니다. **syncaaDelay\_Req**과 **Delay\_Resp**가 뒤에 있는지 확인합니다(2단계 클릭인 경우 Follow\_Up).

```
RP/0/RP0/CPU0:j5001c2-8z#sh frequency synchronization interfaces brief
Tue Jun 29 08:15:06.954 UTC
Flags: > - Up                D - Down                S - Assigned for selection
        d - SSM Disabled      x - Peer timed out     i - Init state
        s - Output squelched

Fl Interface                  QLrcv QLuse Pri  QLsnd Output driven by
-----
>S TenGigE0/0/0/24             PRC   PRC   100 DNU   TenGigE0/0/0/24
> TenGigE0/0/0/25             DNU   n/a   100 PRC   TenGigE0/0/0/24
```

8. 선택한 인터페이스의 플래그(S)를 확인합니다.

9. 수신된 QL을 확인합니다. 선택한 인터페이스에서 QLsnd는 루프를 방지하기 위해 DNU가 됩니다. 인터페이스 기본 설정을 변경하려면 기본적으로 100인 우선순위 특성을 변경할 수 있습니다.

10. 'Output Driven by'가 선택된 SyncE 인터페이스인지 확인합니다.

```
RP/0/RP0/CPU0:j5001c2-8z#sh ptp foreign-masters brief
Tue Jun 29 08:19:28.897 UTC
M=Multicast, X=Mixed-mode, Q=Qualified, D=QL-DNU,
GM=Grandmaster, LA=PTSF_lossAnnounce, LS=PTSF_lossSync
Interface      Transport Address          Cfg-Pri  Pri1  State
-----
Te0/0/0/24     Ethernet b08b.d088.f617     None     128   M, Q, GM
RP/0/RP0/CPU0:j5001c2-8z#
```

11. **show ptp foreign-MasterClocks brief** 출력은 BMCA에서 MasterClocks가 될 ptp 디바이스 목록입니다. 선택한 MasterClock을 보려면 해당 플래그를 선택합니다. **show ptp packet-counters <interface-id>**를 통해 해당 포트에서 수신한 알림 메시지를 볼 수 있습니다. 최상의 특성을 가진 디바이스가 BMCA를 이깁니다. 여러 포트의 로컬 우선 순위가 동일한 특성이 마지막 연결 차단기가 됩니다. 그러나 로컬 우선 순위를 사용하지 않고 ptp를 사용하여 자동 토폴로지 설정을 수행할 수도 있습니다.

12. PTP는 원하는 BMCA(MasterClock)를 선택하지 않습니다.

원격 노드에서 광고한 클럭을 확인합니다.

```
show ptp foreign-MasterClocks

Interface TenGigE0/9/0/2 (PTP port number 1)

IPv4, Address X.X.X.X, Unicast
```

Configured priority: None (128)  
 Configured clock class: None  
 Configured delay asymmetry: None  
 Announce granted: every 16 seconds, 1000 seconds  
 Sync granted: every 16 seconds, 1000 seconds  
 Delay-resp granted: 64 per-second, 1000 seconds  
 Qualified for 4 hours, 50 minutes, 6 seconds

Clock ID: 1

Received clock properties:

Domain: 44, Priority1: 128, Priority2: 128, Class: 6  
 Accuracy: 0x21, Offset scaled log variance: 0x4e5d  
 Steps-removed: 1, Time source: Atomic, Timescale: PTP  
 Frequency-traceable, Time-traceable  
 Current UTC offset: 38 seconds (valid)

Parent properties:

Clock ID: 1

Port number: 1

**적격 및 선택한 마스터 클럭의 목록:**

show ptp foreign-MasterClocks brief

M=Multicast,X=Mixed-mode,Q=Qualified,D=QL-DNU,

GM=GrandMasterClock,LA=PTSF\_lossAnnounce,LS=PTSF\_lossSync

Interface	Transport Address	Cfg-Pri	Pri1	State
Te0/0/0/12	Ethernet 008a.9691.3830	None	128	M,Q,GM

**MasterClock에 광고된 시계를 확인합니다.**

show ptp advertised-clock

Clock ID: 8a96fffe9138d8

Clock properties:

Domain: 24, Priority1: 128, Priority2: 128, Class: 6  
 Accuracy: 0xfe, Offset scaled log variance: 0xffff  
 Time Source: Internal (configured, overrides Internal)

Timescale: PTP (configured, overrides PTP)

No frequency or time traceability

Current UTC offset: 0 seconds

### 13. Ptp가 MasterClock과 동기화되지 않습니다.

- Intended PTP MasterClock selected.
- PTP session established
- But not able to synchronize with the MasterClock

show ptp interface brief

Intf	Port	Port	Line		
Name	Number	State	Encap	State	Mechanism
Te0/0/0/12	1	Uncalibrated	Ethernet	up	1-step DRRM

OR occasional PTP flap in the field

Jul 31 09:29:43.114 UTC: ptp\_ctrlr[1086]: %PLATFORM-PTP-6-SERVO\_EVENTS : PTP Servo state transition from state PHASE\_LOCKED to state HOLDOVER

Jul 31 09:30:23.116 UTC: ptp\_ctrlr[1086]: %PLATFORM-PTP-6-SERVO\_EVENTS : PTP Servo state transition from state HOLDOVER to state FREQ\_LOCKED

ul 31 09:35:28.134 UTC: ptp\_ctrlr[1086]: %PLATFORM-PTP-6-SERVO\_EVENTS : PTP Servo state transition from state FREQ\_LOCKED to state PHASE\_LOCKED

### 14. 패킷 손실로 인해 PTP가 플랩되었는지 확인합니다.

show ptp trace last 100 location 0/rp0/cpu0

Aug 1 02:35:01.616 ptp/ctrlr/det 0/RP0/CPU0 t18625 [BMC] Removed clock 0x8a96fffe9138d8 (Ethernet 008a.9691.3830) from node 0/0/CPU0(0x0) from BMC list

Aug 1 02:35:01.616 ptp/ctrlr/det 0/RP0/CPU0 t18625 [BMC] Updated checkpoint record for clock 0x8a96fffe9138d8 (Ethernet 008a.9691.3830) from node 0/0/CPU0(0x0): Checkpoint ID 0x40002f60

Aug 1 02:35:01.616 ptp/ctrlr/det 0/RP0/CPU0 t18625 [BMC] Inserted clock 0x8a96fffe9138d8 (Ethernet 008a.9691.3830) from node 0/0/CPU0(0x0) into BMC list at position 0

Aug 1 02:35:46.035 ptp/ctrlr/sum 0/RP0/CPU0 t18625 [Comms] Received BMC message from node 0/0/CPU0. Comms is active

Aug 1 02:35:46.035 ptp/ctrlr/det 0/RP0/CPU0 t18625 [BMC] Removed clock 0x8a96fffe9138d8 (Ethernet 008a.9691.3830) from node 0/0/CPU0(0x0) from BMC list

Aug 1 02:35:46.035 ptp/ctrlr/det 0/RP0/CPU0 t18625 [BMC] GrandMasterClock removed, local clock better than foreign MasterClock(s)

Aug 1 02:35:46.035 ptp/ctrlr/sum 0/RP0/CPU0 t18625 [Leap Seconds] GrandMasterClock lost

Aug 1 02:35:46.035 ptp/ctrlr/sum 0/RP0/CPU0 t18625 [Platform] Stopping servo



Aug 1 02:35:46.035 ptp/ctrlr/det 0/RP0/CPU0 t18625 [BMC] BMC servo stopped, BMC servo not synced

Aug 1 02:35:46.035 ptp/ctrlr/det 0/RP0/CPU0 t18625 [Comms] Started grandMasterClock message damping timer

Aug 1 02:35:46.035 ptp/ctrlr/sum 0/RP0/CPU0 t18625 [Platform] Sending SlaveClock update to platform. No grandMasterClock available

Aug 1 02:35:46.059 ptp/ctrlr/det 0/RP0/CPU0 t18625 [BMC] Received clock update from the platform. Clock active, not using PTP for frequency, using PTP for time. Current local clock is not a primary ref, sync state is 'Sync' and QL is 'Opt-I/PRC'

15. show ptp configuration-errors의 출력에서 컨피그레이션 오류를 확인합니다.

```
RP/0/RSP0/CPU0:R5_ASR9910_R20#show ptp configuration-errors
Tue Jul 13 03:58:15.188 UTC
* Interface HundredGigE0/7/0/4: Profile 'g82752_master_v4' is not globally configured, but is referenced by the interface configuration.
* Interface HundredGigE0/7/0/4: Announce interval is not compatible with G.8275.2 profile.
RP/0/RSP0/CPU0:R5_ASR9910_R20#show run int hun0/7/0/4
Tue Jul 13 04:00:34.192 UTC
interface HundredGigE0/7/0/4
 ptp
  profile g82752_master_v4
  transport ipv4
  port state master-only
  local-priority 200
  unicast-grant invalid-request deny
|
ipv4 address 22.20.30.20 255.255.255.254
frequency synchronization
priority 1
wait-to-restore 0
time-of-day-priority 25
quality transmit exact itu-t option 1 PRC
|
RP/0/RSP0/CPU0:R5_ASR9910_R20#
```

Sync, Announce, Delay\_Req 및 Delay\_Resp 메시지의 샘플 패킷 캡처

1	0.000000	b0:8b:d0:88:c2:1b	LLDP_Multicast	PTPv2	82	Announce Message
2	0.000000	b0:8b:d0:88:c2:1b	LLDP_Multicast	PTPv2	64	Sync Message
3	0.000000	b0:8b:d0:88:c2:1b	LLDP_Multicast	PTPv2	64	Sync Message

```

> Ethernet II, Src: b0:8b:d0:88:c2:1b (b0:8b:d0:88:c2:1b), Dst: LLDP_Multicast (01:80:c2:00:00:0e)
v Precision Time Protocol (IEEE1588)
  > 0000 .... = transportSpecific: 0x0
    .... 1011 = messageId: Announce Message (0xb)
    .... 0010 = versionPTP: 2
    messageLength: 64
    subdomainNumber: 24
  > flags: 0x0008
  > correction: 0.000000 nanoseconds
    ClockIdentity: 0xb08bd0fffe88c200
    SourcePortID: 3
    sequenceId: 1912
    control: Other Message (5)
    logMessagePeriod: -3
    originTimestamp (seconds): 0
    originTimestamp (nanoseconds): 0
    originCurrentUTCOffset: 0
    priority1: 128
    grandmasterClockClass: 248
    grandmasterClockAccuracy: Accuracy Unknown (0xfe)
    grandmasterClockVariance: 65535
    priority2: 128
    grandmasterClockIdentity: 0xb08bd0fffe88c200
    localStepsRemoved: 0
    TimeSource: OTHER (0x90)

```

Announce 메시지 캡처(8275.1)는 전송된 클럭의 특성을 보여줍니다.

2	0.000000	b0:8b:d0:88:c2:1b	LLDP_Multicast	PTPv2	64	Sync Message
3	0.000000	b0:8b:d0:88:c2:1b	LLDP_Multicast	PTPv2	64	Sync Message

```

> Frame 2: 64 bytes on wire (512 bits), 64 bytes captured (512 bits)
> Ethernet II, Src: b0:8b:d0:88:c2:1b (b0:8b:d0:88:c2:1b), Dst: LLDP_Multicast (01:80:c2:00:00:0e)
v Precision Time Protocol (IEEE1588)
  > 0000 .... = transportSpecific: 0x0
    .... 0000 = messageId: Sync Message (0x0)
    .... 0010 = versionPTP: 2
    messageLength: 44
    subdomainNumber: 24
  > flags: 0x0000
  > correction: 38207.000015 nanoseconds
    ClockIdentity: 0xb08bd0fffe88c200
    SourcePortID: 3
    sequenceId: 3824
    control: Sync Message (0)
    logMessagePeriod: -4
    originTimestamp (seconds): 4227491
    originTimestamp (nanoseconds): 940187672

```

동기화 메시지의 캡처는 타임스탬프 생성(1단계)을 표시합니다.

5	0.000000	b0:8b:d0:88:c2:1b	LLDP_Multicast	PTPv2	64	Sync Message
6	0.000000	WandelGo_94:1a:11	LLDP_Multicast	PTPv2	64	Delay_Req Message
7	0.000000	b0:8b:d0:88:c2:1b	LLDP_Multicast	PTPv2	72	Delay_Resp Message

```

> Frame 6: 64 bytes on wire (512 bits), 64 bytes captured (512 bits)
> Ethernet II, Src: WandelGo_94:1a:11 (00:80:16:94:1a:11), Dst: LLDP_Multicast (01:80:c2:00:00:0e)
▼ Precision Time Protocol (IEEE1588)
  > 0000 .... = transportSpecific: 0x0
    .... 0001 = messageId: Delay_Req Message (0x1)
    .... 0010 = versionPTP: 2
    messageLength: 44
    subdomainNumber: 24
  > flags: 0x0000
  > correction: 0.000000 nanoseconds
    ClockIdentity: 0x008016fffe941a11
    SourcePortID: 1
    sequenceId: 11184
    control: Delay_Req Message (1)
    logMessagePeriod: 127
    originTimestamp (seconds): 0
    originTimestamp (nanoseconds): 0

```

5	0.000000	b0:8b:d0:88:c2:1b	LLDP_Multicast	PTPv2	64	Sync Message
6	0.000000	WandelGo_94:1a:11	LLDP_Multicast	PTPv2	64	Delay_Req Message
7	0.000000	b0:8b:d0:88:c2:1b	LLDP_Multicast	PTPv2	72	Delay_Resp Message

```

> Frame 7: 72 bytes on wire (576 bits), 72 bytes captured (576 bits)
> Ethernet II, Src: b0:8b:d0:88:c2:1b (b0:8b:d0:88:c2:1b), Dst: LLDP_Multicast (01:80:c2:00:00:0e)
▼ Precision Time Protocol (IEEE1588)
  > 0000 .... = transportSpecific: 0x0
    .... 1001 = messageId: Delay_Resp Message (0x9)
    .... 0010 = versionPTP: 2
    messageLength: 54
    subdomainNumber: 24
  > flags: 0x0000
  > correction: 0.000000 nanoseconds
    ClockIdentity: 0xb08bd0fffe88c200
    SourcePortID: 3
    sequenceId: 11184
    control: Delay_Resp Message (3)
    logMessagePeriod: -4
    receiveTimestamp (seconds): 4227492
    receiveTimestamp (nanoseconds): 74646273
    requestingSourcePortIdentity: 0x008016fffe941a11
    requestingSourcePortId: 1

```

## 관련 정보

- <https://www.itu.int/rec/T-REC-G.8275.1/en>
- <https://www.itu.int/rec/T-REC-G.8275.2/en>
- 1588v2용 IEEE 표준
- [https://www.cisco.com/c/en/us/td/docs/routers/asr9000/software/asr9k\\_r5-3/sysman/configuration/guide/b-sysman-cg-53xasr9k/b-sysman-cg-53xasr9k\\_chapter\\_01100.html](https://www.cisco.com/c/en/us/td/docs/routers/asr9000/software/asr9k_r5-3/sysman/configuration/guide/b-sysman-cg-53xasr9k/b-sysman-cg-53xasr9k_chapter_01100.html)
- [기술 지원 및 문서 - Cisco Systems](#)