

Webex Room 70D G2를 Webex Room 70D Panorama로 변환하는 방법

목차

[소개](#)

[사전 요구 사항](#)

[요구 사항](#)

[사용되는 구성 요소](#)

[구성](#)

[쿼드 카메라와 Codec Pro 간에 비디오 연결 추가](#)

[콘텐츠 공유를 위한 4K 화면 추가](#)

[제품 키 가져오기 및 설치](#)

[다음을 확인합니다.](#)

[문제 해결](#)

소개

이 문서에서는 Webex Room 70 Dual(70D)을 Webex Room 70D Panorama Upgrade로 변환하는 방법에 대해 설명합니다.

사전 요구 사항

요구 사항

- Cisco CUCM(Unified Communication Manager) 버전 10.5.2, 11.5.1, 12.0.1, 12.5.1 이상.
- 제품 유형을 포함하는 장치 팩: Cisco Webex Room Panorama 및 Cisco Webex Room 70 Panorama.
- Webex room Panorama 버전 CE9.13.1 이상 권장 버전: RoomOS 10.3.2.0.

참고: 장치 팩 소프트웨어는 다음 링크

<https://software.cisco.com/download/home/268439621>에서 다운로드할 수 [있습니다](#).

참고: 최신 Webex Panorama 소프트웨어는 다음 링크에서 다운로드할 수 [있습니다](#).

사용되는 구성 요소

이 문서의 정보는 Webex Room 70D G2를 기반으로 합니다.

이 문서의 정보는 특정 랩 환경의 디바이스를 토대로 작성되었습니다. 이 문서에 사용된 모든 디바이스는 초기화된(기본) 컨피그레이션으로 시작되었습니다. 네트워크가 작동 중인 경우 모든 명령의 잠재적인 영향을 이해해야 합니다.

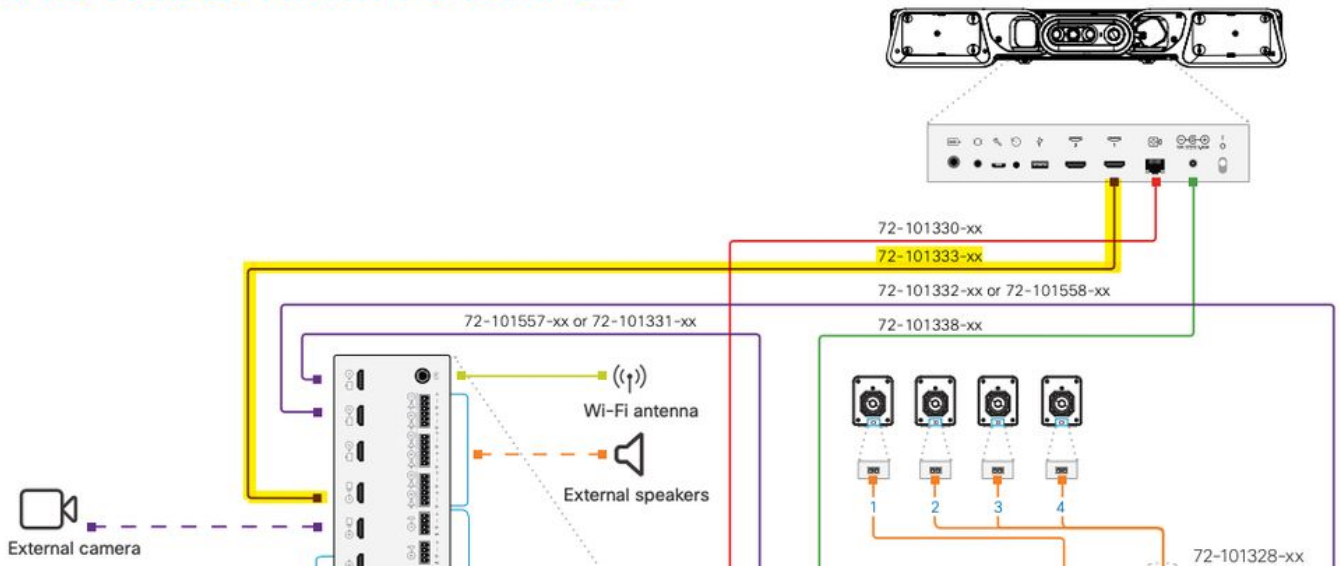
구성

쿼드 카메라와 Codec Pro 간에 비디오 연결 추가

다음 이미지와 같이 HD 멀티미디어 인터페이스 케이블(HDMI)을 PID(Part ID)가 있는 HDMI에 연결합니다. 쿼드 카메라의 HDMI 포트 2와 Codec Pro의 HDMI 포트 2를 HDMI에 연결합니다.

참고:HDMI 케이블은 최소 2m 길이어야 합니다.PID 번호는 다음 링크에서 찾을 수 있습니다 [예비 부품 목록](#).

Cisco Webex Room 70 Dual G2

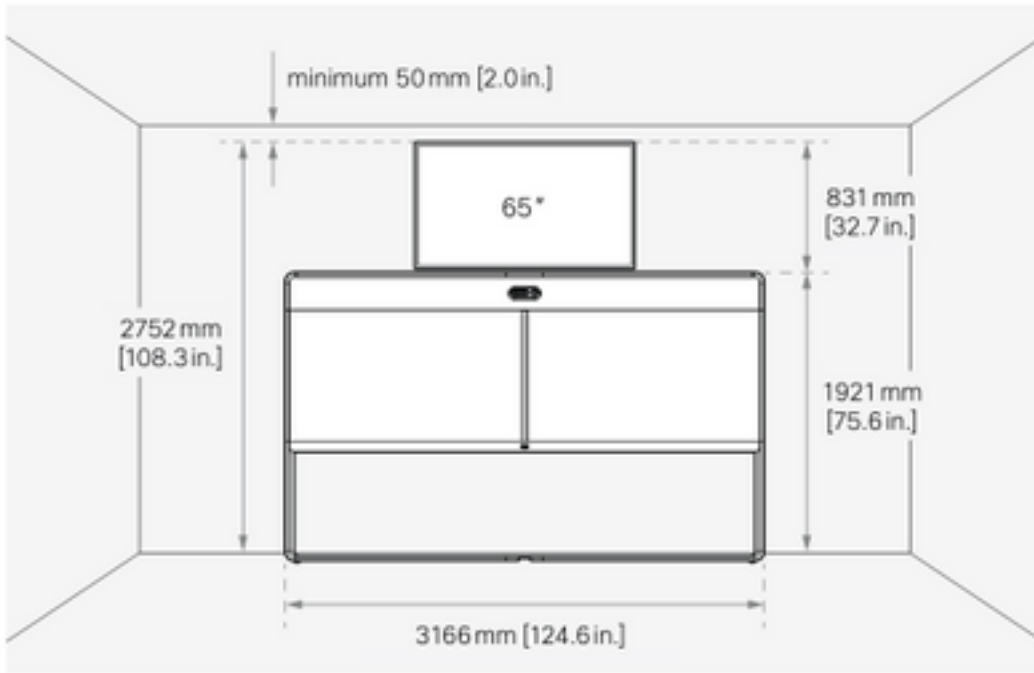


참고:디바이스 연결에 대한 자세한 내용은 다음 문서를 참조하십시오.[Room 70 Panorama 설치 설명서](#).

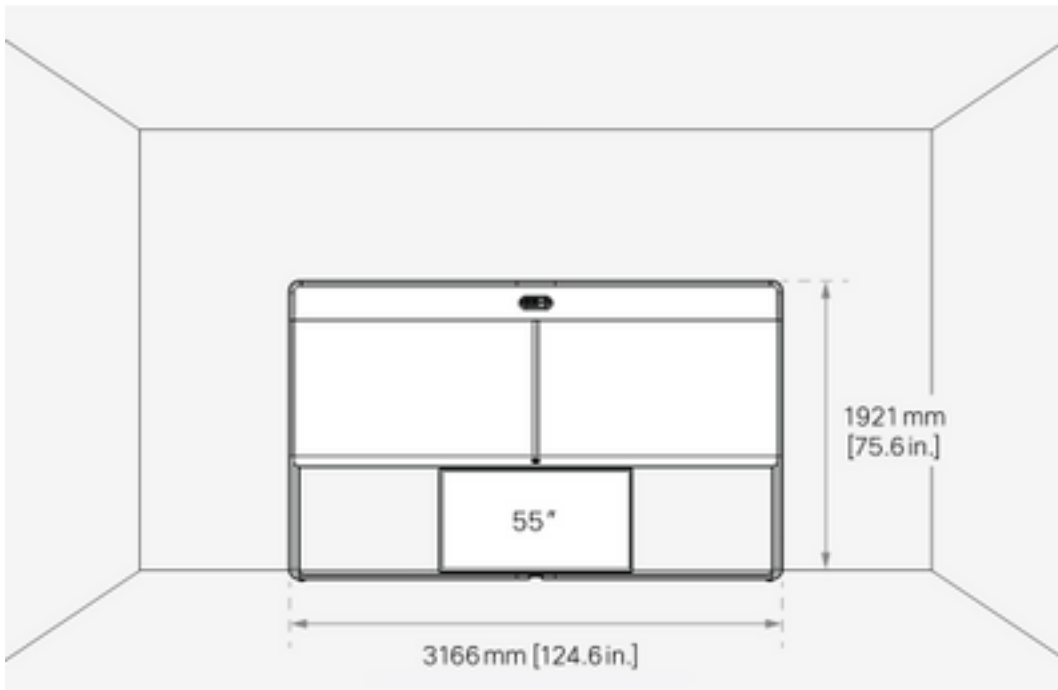
콘텐츠 공유를 위한 4K 화면 추가

다음 사용 가능한 옵션을 검토합니다.

비디오 시스템 위의 콘텐츠 화면 - 65인치 화면



비디오 시스템 아래의 콘텐츠 화면 - 55인치 화면



제품 키 가져오기 및 설치

Panorama 제품이 제공되면 다음과 같은 정보를 얻어야 합니다.1P018-1-xxxxxx.

Webex Room 70 관리 웹 인터페이스를 엽니다.

Webex Room 70 > Software > Product Keys로 이동하여 제공된 제품 키를 설치합니다.

Software

Software Upgrade

Option Keys

Product Keys

Product Keys

This Cisco Webex Codec Pro video system may be upgraded into a Cisco Webex Room Panorama by entering a new product key in the field below.

If you do not have a new product key, contact your Cisco sales representative or reseller for more information on how to purchase one. A product key is specific to a single video system, and is calculated based on its serial number. Provide the following serial number to the Cisco representative when obtaining the new product key: [REDACTED].

The video system needs to restart after applying the new product key. It will then start back up as a Cisco Webex Room Panorama after the reboot.

Add key

Serial number [REDACTED]

Product key 1P..

Apply

다시 시작해야 합니다.

Software

Software Upgrade

Option Keys

Product Keys

Product Keys

Restart required! Restart to apply the new product key. Restart

This Cisco Webex Codec Pro video system may be upgraded into a Cisco Webex Room Panorama by entering a new product key in the field below.

If you do not have a new product key, contact your Cisco sales representative or reseller for more information on how to purchase one. A product key is specific to a single video system, and is calculated based on its serial number. Provide the following serial number to the Cisco representative when obtaining the new product key: [REDACTED].

The video system needs to restart after applying the new product key. It will then start back up as a Cisco Webex Room Panorama after the reboot.

Add key

Serial number [REDACTED]

Product key 1P..

Apply

엔드포인트가 다시 시작되면 엔드포인트가 Webex Room 70 Panorama여야 합니다.

다음을 확인합니다.

Room 70 Panorama에서 Webex Room 70D G2가 성공적으로 변환되었는지 확인하려면 엔드포인트 웹 관리자에게 문의하십시오.

Cisco Webex

System name: 10.88.246.53

Username

admin|

Passphrase

Sign In

새 제품 이름이 표시되어야 합니다.70 Panorama(왼쪽 상단) - 이미지에 표시된 대로

Cisco Webex Local Device Controls



10.88.246.53
Room 70 Panorama

Software(소프트웨어) > Product Keys(제품 키)로 이동할 수도 있으며 비디오 시스템이 Cisco Webex Room 70 Panorama라고 표시되어야 합니다.

Software

Software Upgrade

Option Keys

Product Keys

Display Upgrade

Product Keys

A product key is used by the video system to determine which capabilities should be made available. Some hardware platforms are used in several product types, and by changing the product key, you can change the product type.

A product key is specific to a video system, and is calculated based on its serial number. This video system's serial number is [REDACTED].

Caution: This video system is a **Cisco Webex Room 70 Panorama**. Such video systems are normally not repurposed by changing the product key. Only proceed if you are directed to do so by a Cisco technical support representative.

Add key

Serial number [REDACTED]

Product key

1P...

Apply

문제 해결

연결되지 않은 추가 HDMI 케이블

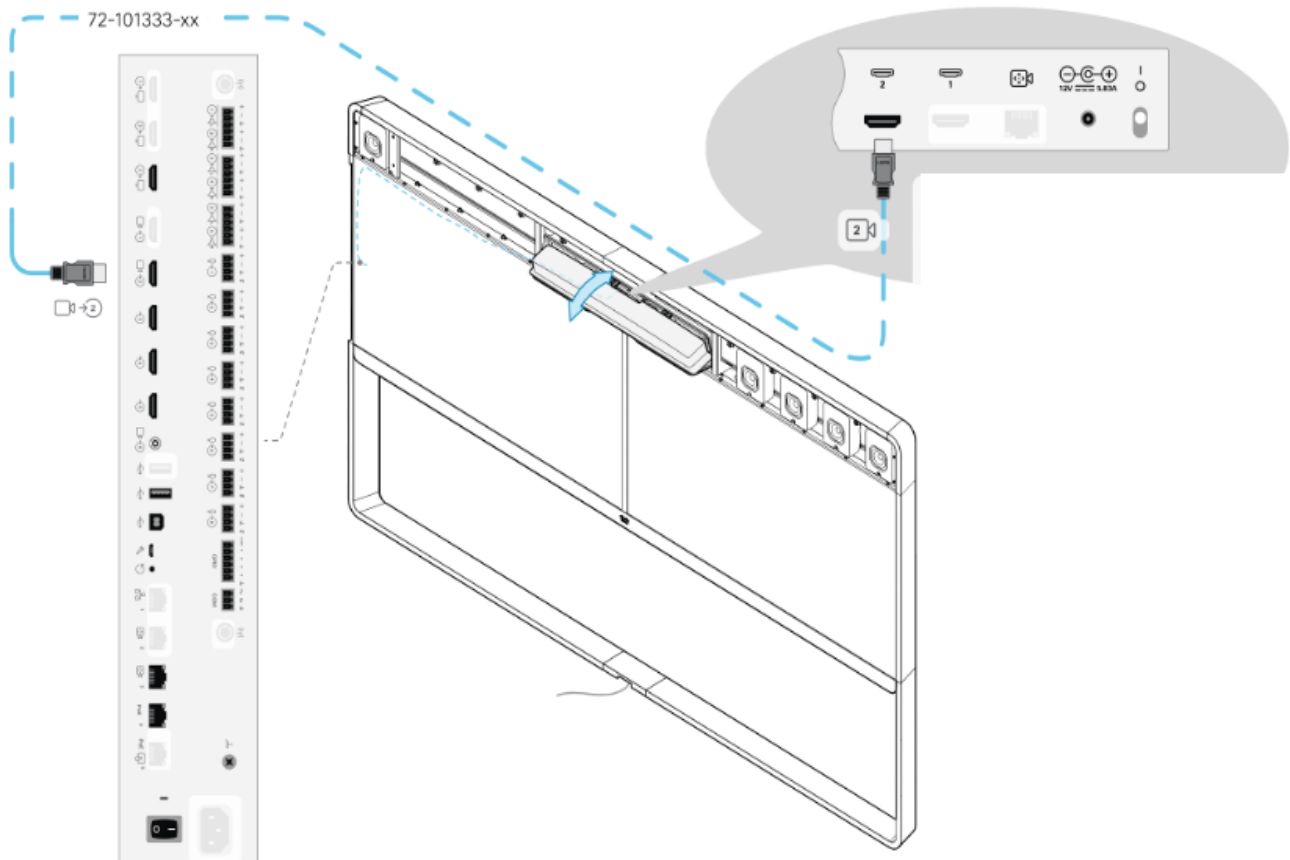


Panorama View

Please complete the Panorama View wizard found under Settings to activate this feature.

System Maintenance(시스템 유지 관리) > Issues and Diagnostics(문제 및 진단) > Issues(문제) > Active Issues(활성 문제)로 이동합니다.

이 문제를 해결하려면 다음 이미지에 표시된 대로 Quad Camera와 Codec Pro 사이에 HDMI 케이블을 설치하십시오.



파노라마 보기 기능이 시작되지 않았습니다.



SIP Registration Failed

SIP registration failed: 485 Ambiguous / Device type mismatch. Verify SIP [configuration](#) and [connectivity](#) to SIP proxy.

System Maintenance(시스템 유지 관리) > Issues and Diagnostics(문제 및 진단) > Issues(문제) > Active Issues(활성 문제)로 이동합니다.

이 문제를 해결하려면 Touch 10/Room Navigator 설정에 있는 마법사를 따르십시오.

CUCM에서 SIP 레지스터에 실패했습니다.



Panorama Camera Hdmi

Please make sure both HDMI cables from the camera to the codec is connected.

System Maintenance(시스템 유지 관리) > Issues and Diagnostics(문제 및 진단) > Issues(문제) > Active Issues(활성 문제)로 이동합니다.

이 문제를 해결하려면 CUCM Phone Profile(CUCM 전화기 프로파일)에서 Product Type(제품 유형)을 변경해야 합니다. 이전에 Webex Room 70D G2로 구성되었던 이제 시스템을 Cisco Webex Room70 Panorama로 구성해야 합니다.

이 번역에 관하여

Cisco는 전 세계 사용자에게 다양한 언어로 지원 콘텐츠를 제공하기 위해 기계 번역 기술과 수작업 번역을 병행하여 이 문서를 번역했습니다. 아무리 품질이 높은 기계 번역이라도 전문 번역가의 번역 결과물만큼 정확하지는 않습니다. Cisco Systems, Inc.는 이 같은 번역에 대해 어떠한 책임도 지지 않으며 항상 원본 영문 문서(링크 제공됨)를 참조할 것을 권장합니다.