



Cisco 8510 ワイヤレス コントローラ インストレーション ガイド

2012 年 10 月

このマニュアルに記載されている仕様および製品に関する情報は、予告なしに変更されることがあります。このマニュアルに記載されている表現、情報、および推奨事項は、すべて正確であると考えていますが、明示的であれ黙示的であれ、一切の保証の責任を負わないものとします。このマニュアルに記載されている製品の使用は、すべてユーザ側の責任になります。

Americas Headquarters
Cisco Systems, Inc.
170 West Tasman Drive
San Jose, CA 95134-1706
USA
<http://www.cisco.com>
Tel: 408 526-4000
800 553-NETS (6387)
Fax: 408 527-0883

Text Part Number:

**【注意】 シスコ製品をご使用になる前に、安全上の注意
(www.cisco.com/jp/go/safety_warning/) をご確認ください。**

本書は、米国シスコシステムズ発行ドキュメントの参考和訳です。
リンク情報につきましては、日本語版掲載時点で、英語版にアップデートがあり、リンク先のページが移動 / 変更されている場合がありますことをご了承ください。
あくまでも参考和訳となりますので、正式な内容については米国サイトのドキュメントを参照ください。

また、契約等の記述については、弊社販売パートナー、または、弊社担当者にご確認ください。

対象製品のソフトウェア ライセンスおよび限定保証は、製品に添付された『Information Packet』に記載されています。添付されていない場合には、代理店にご連絡ください。

FCC クラス A 準拠装置に関する記述：この装置はテスト済みであり、FCC ルール Part 15 に規定された仕様のクラス A デジタル装置の制限に準拠していることが確認済みです。これらの制限は、商業環境で装置を使用したときに、干渉を防止する適切な保護を規定しています。この装置は、無線周波エネルギーを生成、使用、または放射する可能性があり、この装置のマニュアルに記載された指示に従って設置および使用しなかった場合、ラジオおよびテレビの受信障害が起ることがあります。住宅地でこの装置を使用すると、干渉を引き起こす可能性があります。その場合には、ユーザ側の負担で干渉防止措置を講じる必要があります。

FCC クラス B 準拠装置に関する記述：この装置はテスト済みであり、FCC ルール Part 15 に規定された仕様のクラス B デジタル装置の制限に準拠していることが確認済みです。これらの制限は、住宅地で使用したときに、干渉を防止する適切な保護を規定しています。本機器は、無線周波数エネルギーを生成、使用、または放射する可能性があり、指示に従って設置および使用しなかった場合、無線通信障害を引き起こす場合があります。ただし、特定の設置条件において干渉が起きないことを保証するものではありません。装置がラジオまたはテレビ受信に干渉する場合には、次の方法で干渉が起きないようにしてください。干渉しているかどうかは、装置の電源のオン/オフによって判断できます。

- 受信アンテナの向きを変えるか、場所を移動します。
 - 機器と受信機との距離を離します。
 - 受信機と別の回路にあるコンセントに機器を接続します。
 - 販売業者またはラジオやテレビの専門技術者に連絡します。
- シスコでは、この製品の変更または改造を認めていません。変更または改造した場合には、FCC 認定が無効になり、さらに製品を操作する権限を失うこととなります。

The Cisco implementation of TCP header compression is an adaptation of a program developed by the University of California, Berkeley (UCB) as part of UCB's public domain version of the UNIX operating system. All rights reserved. Copyright © 1981, Regents of the University of California.

ここに記載されている他のいかなる保証によらず、各社のすべてのマニュアルおよびソフトウェアは、障害も含めて「現状のまま」として提供されます。シスコおよびこれら各社は、商品性の保証、特定目的への準拠の保証、および権利を侵害しないことに関する保証、あるいは取引過程、使用、取引慣行によって発生する保証をはじめとする、明示されたまたは黙示された一切の保証の責任を負わないものとします。

いかなる場合においても、シスコおよびその供給者は、このマニュアルの使用または使用できないことによって発生する利益の損失やデータの損傷をはじめとする、間接的、派生的、偶発的、あるいは特殊な損害について、あらゆる可能性がシスコまたはその供給者に知らされていても、それらに対する責任を一切負わないものとします。

CCVP, the Cisco logo, and Welcome to the Human Network are trademarks of Cisco Systems, Inc.; Changing the Way We Work, Live, Play, and Learn is a service mark of Cisco Systems, Inc.; and Access Registrar, Aironet, Catalyst, CCDA, CCDP, CCIE, CCIP, CCNA, CCNP, CCSP, Cisco, the Cisco Certified Internetwork Expert logo, Cisco IOS, Cisco Press, Cisco Systems, Cisco Systems Capital, the Cisco Systems logo, Cisco Unity, Enterprise/Solver, EtherChannel, EtherFast, EtherSwitch, Fast Step, Follow Me Browsing, FormShare, GigaDrive, HomeLink, Internet Quotient, IOS, iPhone, IP/TV, iQ Expertise, the iQ logo, iQ Net Readiness Scorecard, iQuick Study, LightStream, Linksys, MeetingPlace, MGX, Networkers, Networking Academy, Network Registrar, PIX, ProConnect, ScriptShare, SMARTnet, StackWise, The Fastest Way to Increase Your Internet Quotient, and TransPath are registered trademarks of Cisco Systems, Inc. and/or its affiliates in the United States and certain other countries.

All other trademarks mentioned in this document or Website are the property of their respective owners. The use of the word partner does not imply a partnership relationship between Cisco and any other company. (0711R)

このマニュアルで使用している IP アドレスおよび電話番号は、実際のアドレスおよび電話番号を示すものではありません。マニュアル内の例、コマンド出力、ネットワークトポロジ図、およびその他の図は、説明のみを目的として使用されています。説明の中に実際のアドレスおよび電話番号が使用されていたとしても、それは意図的なものではなく、偶然の一致によるものです。



CHAPTER 1

Cisco 8510 ワイヤレス コントローラ Installation Guide 1-1

このマニュアルについて 1-1

Cisco 8510 ワイヤレス コントローラ 1-1

Cisco 8510 ワイヤレス コントローラについて 1-2

統合管理モジュール 1-2

ライト パス診断 1-2

準拠性および安全に関する情報 1-3

FCC 安全基準 1-3

一般的な警告、規制準拠、および安全性に関する情報 1-3

表記法 1-3

警告 1-4

規制準拠と安全性に関する情報 1-4

必要なツールと情報 1-4

必要なハードウェア 1-4

CLI コンソールの要件 1-5

システム設定パラメータ 1-5

Cisco 8510 ワイヤレス コントローラの物理的な場所の選択 1-6

一般的な注意事項 1-6

レーザー デバイス 1-6

スペースおよびエアフロー要件 1-7

温度要件 1-7

電力要件 1-8

Cisco 8510 ワイヤレス コントローラの電源 1-8

バッテリー 1-8

アース要件 1-9

ラックに関する警告 1-9

コントローラの開梱 1-9

パッケージの内容 1-10

ラックへの Cisco 8510 ワイヤレス コントローラの設置 1-10

ユニバーサルラック マウント キットを使用したラック キャビネットへの
コントローラの設置 1-11

前面パネル	1-18
前面パネルのコンポーネント	1-18
オペレータ情報パネル	1-19
オペレータ情報パネル コンポーネント	1-20
ライトパス診断パネル	1-20
ライトパス診断パネルのコンポーネント	1-21
背面パネル	1-24
背面パネルのコンポーネント	1-24
電源装置 LED	1-27
Cisco 8510 ワイヤレス コントローラの電源機能	1-29
Cisco 8510 ワイヤレス コントローラの電源オン	1-29
Cisco 8510 ワイヤレス コントローラの電源オフ	1-30
シャーシのアース接続	1-30
ESD による損傷の防止	1-30
障害のあるホットスワップ ハード ディスク ドライブの交換	1-31
ホットスワップ AC 電源装置の交換	1-32
ホットスワップ -48 VDC 電源装置の交換	1-33
安全にお使いいただくための情報	1-37
コントローラからの DC 電源装置の取り外し	1-38
ケーブルの接続	1-39
CLI コンソールの接続と使用	1-40
コントローラの電源投入	1-41
電源への 8510 の AC バージョンの AIR-CT8510-K9 の接続	1-41
電源への 8510 の DC バージョンの AIR-CT85DC-K9 の接続	1-41
ブート スクリプトと電源投入時自己診断テストの実行	1-42
Startup Wizard の使用	1-44
コントローラへのログイン	1-47
インターフェイス設定とポートの動作の確認	1-48
ネットワークへの接続（ディストリビューション システム）	1-49
コントローラのサービス ポートの接続（オプション）	1-49
アクセス ポイントの接続	1-49
コントローラの仕様	1-50
シスコ製品（ハードウェア）に関する 90 日間の限定保証規定	1-50

APPENDIX A**安全上の考慮事項および翻訳版の安全上の警告 A-1**

安全上の考慮事項 A-2

警告の定義 A-2

複数の電源装置 A-5

取り付け手順 A-7

アース線に関する警告 A-9

ラック マウントおよびラックでの作業時のシャーシに関する警告 A-11

装置の設置についての警告 A-20

バッテリーの取り扱い A-23

製品の廃棄処分 A-25

電源ケーブルおよび AC アダプタ A-28

クラス 1 レーザー製品 A-28

APPENDIX B**規制情報 B-1**

Cisco 8510 ワイヤレス コントローラの FCC ステートメント B-1

Declaration of Conformity with Regard to the EU Directive 1999/5/EC (R&TTE Directive) B-1

ステートメント 191 : VCCI 準拠クラス A 警告 (日本) B-2



Cisco 8510 ワイヤレス コントローラ Installation Guide

このマニュアルについて

このガイドは、Cisco 8510 ワイヤレス コントローラのインストールと最小限の設定を支援するように設計されています。このマニュアルは、次の製品に適用されます。

- AIR-CT8510-K9 : Cisco 8510 ワイヤレス コントローラの AC バージョン
- AIR-CT85DC-K9 : Cisco 8510 ワイヤレス コントローラの DC バージョン

設置と電源投入が完了したら、次のマニュアルで追加情報を参照してください。

- ワイヤレス LAN コントローラ ソフトウェアの詳細については、
<http://www.cisco.com/c/en/us/support/wireless/wireless-lan-controller-software/tsd-products-support-series-home.html> を参照してください。
- Cisco 8500 シリーズ ワイヤレス LAN コントローラの詳細については、
<http://www.cisco.com/c/en/us/support/wireless/8500-series-wireless-controllers/tsd-products-support-series-home.html> を参照してください。

Cisco 8510 ワイヤレス コントローラ

Cisco 8510 ワイヤレス コントローラは、大規模なサービス プロバイダーや大規模なキャンパス導入においてミッション クリティカルなワイヤレス ネットワーキングを実現する拡張性と柔軟性に優れたプラットフォームです。

Cisco 8510 ワイヤレス コントローラは、最大 6,000 個のブランチのワイヤレス アクセス ポイントを管理可能です。IT マネージャはデータセンターから、最大 6,000 のアクセス ポイントおよび最大 64,000 クライアントの設定、管理、およびトラブルシューティングを行うことができます。Cisco 8510 ワイヤレス コントローラは、セキュアなゲスト アクセス、Payment Card Industry (PCI) コンプライアンスに対する違反者の検出、およびインブランチ（ローカルでスイッチされる）Wi-Fi 音声およびビデオをサポートします。

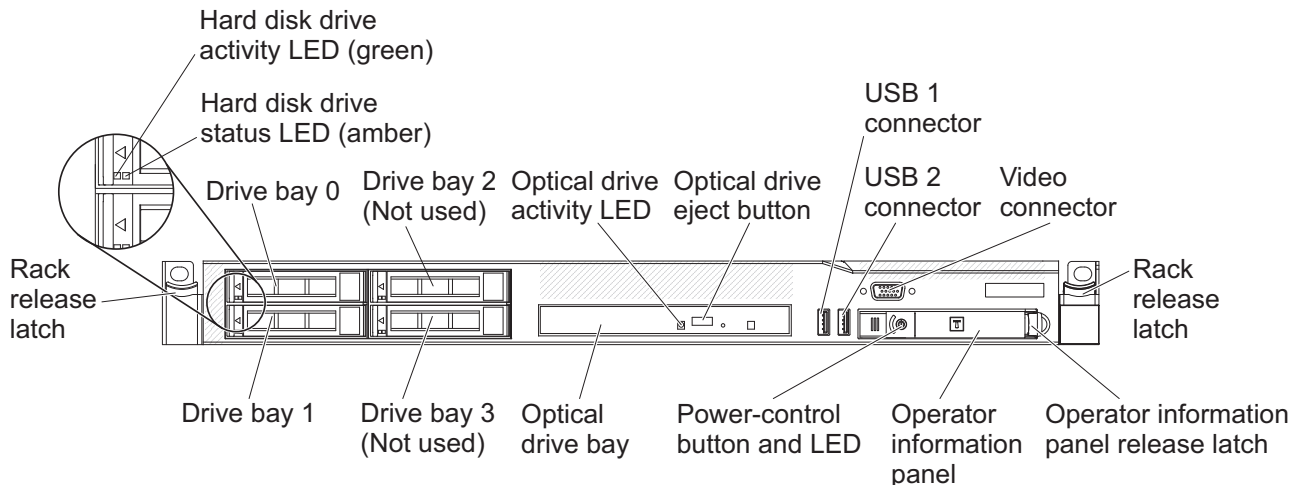
Cisco 8510 ワイヤレス コントローラは、1 つのコントローラで中央集中型（ローカル モード）展開、FlexConnect モード展開、およびメッシュ展開を管理できます。

このインストール ガイドでは、Cisco 8510 ワイヤレス コントローラのセットアップに関する情報と手順、およびコントローラのケーブル接続と設定に関する手順について説明します。診断およびトラブルシューティング情報については、表 1-1 (P.1-22) および表 1-2 (P.1-27) の診断およびトラブルシューティングの表を参照してください。



(注) Cisco 8510 ワイヤレス コントローラには、標準の AC バージョン (PID : AIR-CT8510-K9) と新しい DC バージョン (PID : AIR-CT85DC-K9) の 2 つのバージョンがあります。この 2 つの製品の違いは、製品に付属する電源のみです。

図 1-1 Cisco 8510 ワイヤレス コントローラ



282299

Cisco 8510 ワイヤレス コントローラについて

ここでは、Cisco 8510 ワイヤレス コントローラで使用される機能とテクノロジーについて説明します。

統合管理モジュール

統合管理モジュール (IMM) は、サービスプロセッサの機能を組み合わせたものです。IMM は、高度なサービスプロセッサ制御、モニタリング、およびアラート機能を提供します。環境条件がしきい値を超えた場合、またはシステム コンポーネントに障害が発生した場合、IMM は LED を点灯して問題の診断を助け、イベント ログのエラーの記録および問題のアラートを行います。IMM は、次の業界標準のインターフェイスを使用してリモート サーバ管理を提供します。

- 簡易ネットワーク管理プロトコル (SNMP) バージョン 3
- Web ブラウザ

追加情報については、『*Integrated Management Module User Guide*』を参照してください。

ライト パス診断

ライト パス診断は、問題を診断するのに役立つ LED を提供します。ライト パス診断の詳細については、「[ライト パス診断パネル](#)」(P.1-20) を参照してください。

準拠性および安全に関する情報

FCC 安全基準

シスコの許可なしに装置を改造した場合、装置がクラス A のデジタル装置に対する FCC 要件に準拠しなくなることがあります。その場合、装置を使用するユーザの権利が FCC 規制により制限されることがあり、ラジオまたはテレビの通信に対するいかなる干渉もユーザ側の負担で矯正するように求められることがあります。

この機器は、FCC 規定の Part 15 に基づくクラス A デジタル デバイスの制限に準拠していることがテストによって確認済みです。これらの制限は、商業環境で装置を使用したときに、干渉を防止する適切な保護を規定しています。この装置は、無線周波エネルギーを生成、使用、または放射する可能性があり、この装置のマニュアルに記載された指示に従って設置および使用しなかった場合、ラジオおよびテレビの受信障害が起こることがあります。住宅地でこの装置を使用すると、干渉を引き起こす可能性があります。その場合には、ユーザ側の負担で干渉防止措置を講じる必要があります。

干渉をなくすには、次の方法を試してください。

- 周囲温度が 50 ~ 95 °F (10 ~ 35 °C) であることを確認します。ラックまたは閉ざされた空間に設置した場合の温度上昇を考慮に入れてください。
- 複数の Cisco 8510 ワイヤレス コントローラを機器ラックに設置する場合は、ラック内のすべての機器が安全に稼働可能な定格電源が使用されていることを確認してください。
- コントローラを設置する前に、完全にアースされていることを確認してください。

一般的な警告、規制準拠、および安全性に関する情報

表記法

誤って行くと危険が生じる可能性のある操作については、安全上の警告が記載されています。各警告文に、警告を表す記号が記されています。特定の警告は、それらの警告が適用される項に記載されています。



警告

「危険」の意味です。人身事故を予防するための注意事項が記述されています。装置の取り扱い作業を行うときは、電気回路の危険性に注意し、一般的な事故防止策に留意してください。警告の各国語版は、各注意事項の番号を基に、装置に付属の「Translated Safety Warnings」を参照してください。ステートメント 1071 これらの注意事項を保管しておいてください。



注意

「要注意」の意味です。機器の損傷またはデータ損失を予防するための注意事項が記述されています。

警告

次の警告は、一般的な警告で、マニュアル全体に適用されます。特定の警告は、それらの警告が適用される項に記載されています。



警告

バッテリーが適正に交換されなかった場合、爆発の危険があります。交換用バッテリーは元のバッテリーと同じものか、製造元が推奨する同等のタイプのものを使用してください。使用済みのバッテリーは、製造元が指示する方法に従って処分してください。ステートメント 1015



警告

設置手順を読んでから、システムを電源に接続してください。ステートメント 1004



警告

この装置の設置、交換、または保守は、訓練を受けた相応の資格のある人が行ってください。ステートメント 1030



警告

本製品の最終処分は、各国のすべての法律および規制に従って行ってください。ステートメント 1040



警告

クラス1レーザー製品です。ステートメント 1008

規制準拠と安全性に関する情報



(注)

Cisco 8510 ワイヤレス コントローラの翻訳版の安全上の注意事項については、[付録 A](#) を参照してください。



(注)

Cisco 8510 ワイヤレス コントローラの規制情報については、[付録 B](#) を参照してください。

必要なツールと情報

ここでは、コントローラの設置とセットアップに必要なハードウェアやその他の情報を示します。

必要なハードウェア

Electronics Industries Alliance (EIA) ラックに Cisco 8510 ワイヤレス コントローラを設置するには、次の機器が必要です。

- Cisco 8510 ワイヤレス コントローラ
- ネットワーク ケーブル
- EIA 標準ラック内の 1 ラック ユニット (RU) の空きスペース

- 1つまたは2つのシスコ SFP-10G-SR モジュールおよび対応する光ケーブル
- ラックマウント キット (Cisco 8510 ワイヤレス コントローラの付属品)
- シリアル コンソール ケーブル

AIR-CT85DC-K9 を設置するには、Cisco 8500 シリーズ ワイヤレス コントローラの DC バージョン、12 AWG の銅ケーブルおよび適切な終端コネクタが必要です。詳細については、「[コントローラの電源投入](#)」(P.1-41) を参照してください。



(注) この装置をネジ穴ラックに設置する場合は、ネジ穴ラックに合ったネジと、それらのネジに適したドライバまたはトルクスドライバを使用する必要があります。

CLI コンソールの要件

コントローラ コンソールに接続するには、次の機器が必要です。

- ラップトップ、デスクトップ、またはパームトップ上の ANSI または VT-100 ターミナル エミュレータ アプリケーション



(注) Cisco Prime Infrastructure とコントローラ リリース間のリリース別の互換性については、<http://www.cisco.com/c/en/us/support/wireless/8500-series-wireless-controllers/products-release-notes-list.html> で最新の『*Release Notes for Cisco 8500 Series Wireless Controller*』を参照してください。

システム設定パラメータ

次の初期設定パラメータをワイヤレス LAN またはネットワークの管理者から入手してください。

- システム (コントローラ) の名前。
- 管理ユーザ名とパスワード。
- サービス ポート インターフェイスの IP アドレス コンフィギュレーションプロトコル (無しか、または DHCP)。
- 管理インターフェイス (DS ポートまたはネットワーク インターフェイス ポート) IP アドレス。



(注) サービス ポート インターフェイスと管理インターフェイスは異なるサブネットにある必要があります。

- 管理インターフェイスのネットマスク アドレス。
- 管理インターフェイスのデフォルト ルータ IP アドレス。
- VLAN ID (管理インターフェイスが VLAN に割り当てられている場合。タグなし VLAN の場合は 0)。
- ディストリビューション システムの物理ポート番号。背面パネルの 10 ギガビット イーサネット ポート (SFP+ 10G モジュール搭載) の場合は 1 ~ 2。
- クライアントが IP アドレスを取得するためのデフォルト DHCP サーバの IP アドレス。
- 仮想ゲートウェイの IP アドレス (架空で未割り当ての IP アドレス、たとえば 1.1.1.1。すべての Cisco Wireless LAN Controller レイヤ 3 Security Manager と Mobility Manager で使用)。
- Cisco ワイヤレス LAN コントローラ モビリティ グループの名前 (必要な場合)。

- WLAN 1 の 802.11 ネットワーク名 (SSID)。これは、アクセス ポイントがコントローラに接続するとき使用するデフォルト SSID になります。
- クライアントからスタティック IP アドレスを許可するかどうか。
 - Yes に設定すると使い勝手は良くなりますが、セキュリティは低下します (セッションがハイジャックされる可能性があります)。
 - No に設定すると使い勝手は悪くなりますが、セキュリティが向上し、Windows XP デバイスに適しています。
- RADIUS サーバの IP アドレス、通信ポート、およびシークレット (RADIUS サーバを設定している場合)。
- このインストールの国番号。国番号の詳細については、『Cisco Wireless LAN Controller Configuration Guide』を参照してください。このガイドは、cisco.com から入手できます。
- 802.11a、802.11b、および 802.11g ネットワークのステータス (enabled または disabled)。
- 無線リソース管理 (RRM) のステータス (enabled または disabled)。
- IMM アクセスにスタティック IP アドレスを使用している場合は、統合管理モジュール (IMM) の IP アドレス。IMM は、サービス ポートとの共有ポート、または専用 IMM イーサネット ポートも使用できます。

Cisco 8510 ワイヤレス コントローラの物理的な場所の選択

最大限の安全性と確実性を確保するため、次のガイドラインに従ってコントローラを取り付けてください。

一般的な注意事項

怪我やコントローラの破損を防止するため、次の点に注意してください。

- 製品は、ラジエータ、ヒート レジスタ、ストーブ、アンプ、またはその他の熱を発生する製品から離れた場所に配置してください。
- 湿気の多い場所では、製品を使用しないでください。
- 製品の開口部から異物を入れないでください。
- 感電による怪我を防止するため、製品のラックを開けないでください。

レーザー デバイス

レーザー デバイスは、コントローラの DVD 内に使用されています。お客様のサイトでの DVD の使用法は定義されていません。

危険な放射線の被爆リスクを軽減するために、次に従ってください。

- レーザー デバイスのラックを開けようとししないでください。ユーザが保守できるコンポーネントは収納されていません。
- レーザー デバイスに対して、ここに指定されている以外の制御、調整、および手順を行わないでください。
- レーザー デバイスを修理できるのは、シスコ認定のサービス技術者だけです。

スペースおよびエアフロー要件

EIA 規格のラックにコントローラを設置します。コントローラごとに1ラックユニットが必要です。

コントローラおよびすべてのケーブルに手が届くことを確認します。

- コントローラが、10/100/1000BASE-T/10G ポートに接続しているすべての装置から 328 フィート (100 m) 相当の距離の範囲内にあることを確認します。光ファイバケーブルの仕様については、「ネットワークへの接続 (ディストリビューション システム)」(P.1-49) を参照してください。
- 電源コードが、アースされている 110 または 220 VAC のコンセントに届くことを確認します。

コントローラの後ろ側にすべてのケーブルおよびコネクタが収まる十分なスペースがあることを確認します。

- ラックの前側に 63.5 cm (25 インチ) 以上の空間を確保します。
- ラックの後ろ側に 76.2 cm (30 インチ) 以上の空間を確保します。
- ラックの背面から、別のラックまたはラックの列の背面まで、121.9 cm (48 インチ) 以上の空間を確保します。



注意

不十分な冷却や装置の損傷を防止するため、通気口を塞がないでください。



注意

ラック内の縦の空きスペースを埋めるため、必ずブランク パネルを使用します。これにより、適切なエアフローを確保できます。ブランク パネルなしでラックを使用すると、冷却が不十分になり、温熱損傷を引き起こすおそれがあります。



注意

使用するラックを選択するときは、十分なエアフローを確保し、装置の損傷を防ぐため、次の要件に従ってください。(1) 前面扉および背面扉：42U ラックの前面および背面に閉扉がある場合は、十分なエアフロー (通気に必要な 64 % の開放域に相当) を可能にするために 5,350 sq.cm (830 平方インチ) の穴を上部から下部まで均等に配置する必要があります。(2) 側面：設置したラック コンポーネントとラックのサイド パネルの間は、7 cm (2.75 インチ) 以上空けてください。

温度要件

装置が安全で正常に動作するように、通気がよく温度管理の行き届いた場所にシステムを設置または配置してください。

装置をラックに設置した場合の温度上昇を考慮に入れて、動作温度が 10 ~ 35 °C (50 ~ 95 °F) であることを確認してください。



注意

他社製オプションを設置する場合は、装置の損傷を防止するために、次の点に注意してください。(1) オプションの装置によって、コントローラのエアフローを妨げたり、ラック内部の温度が最大値を超えないようにしてください。(2) メーカーが定めた最大推奨周囲温度 (TMRA) を超えないようにしてください。

電力要件

この装置は、情報テクノロジー装置の設置について規定した、ご使用の地域の電気規格に従って資格のある電気技師が設置する必要があります。この装置は、NFPA 70、1999 Edition (National Electric Code)、および NFPA-75、1992 (Code for Protection of Electronic Computer/Data Processing Equipment) で規定されているシステム構成で動作するように設計されています。オプションの電気定格については、製品の定格ラベルまたはそのオプションに付属のユーザ マニュアルを参照してください。



注意

コントローラを不安定な電源および一時的な停電から保護するために、規定の無停電電源装置 (UPS) を使用してください。UPS は、電源サージや電圧スパイクによって発生する損傷からハードウェアを保護し、停電中でもシステムが動作を継続できるようにします。

複数のコントローラを設置するときは、安全にすべての装置に電力を供給するために追加の配電デバイス (PDU) を使用する必要がある場合があります。次のガイドラインに従ってください。

- 使用可能な AC 電源分岐回路間でコントローラの電力負荷を分散する必要があります。
- AC バージョンの AIR-CT8510-K9 を使用している場合は、システム全体の AC 電流負荷が分岐回路の AC 定格電流の 80 パーセントを超過しないように注意してください。
- この装置に共通の電源出力ストリップを使用しないでください。
- コントローラには別個の電気回路を用意します。

「電源への 8510 の DC バージョンの AIR-CT85DC-K9 の接続」(P.1-41) の手順に従って、DC 電源に DC バージョンの AIR-CT85DC-K9 を接続します。

Cisco 8510 ワイヤレス コントローラの電源

Cisco 8510 ワイヤレス コントローラには 2 つの電源が搭載されています。



警告

この装置には複数の電源装置接続が存在する場合があります。すべての接続を取り外し、装置の電源を遮断する必要があります。ステートメント 1028



注意

コントローラに接続された外部電源が、電気定格ラベルに示されている電源のタイプと一致することを確認します。必要な電源の種類が不明な場合は、シスコ認定リセラーまたは現地の電力会社にお問い合わせください。

バッテリー

コントローラには、過塩素酸塩が含まれているリアルタイム クロック バッテリーまたはコイン セル バッテリーが搭載されている可能性があり、カリフォルニア州でリサイクルまたは廃棄処分にするときは特別な取り扱いが必要になる場合があります。

廃棄処分の情報については、次のリンクを参照してください。

<http://www.dtsc.ca.gov/hazardouswaste/perchlorate>



注意

バッテリーを一般の家庭ごみと一緒に廃棄しないでください。バッテリーのリサイクルには、公共の回収システムを使用してください。

アース要件

コントローラは、正常な動作と安全を確保するため、適切にアースする必要があります。米国では、NFPA 70、1999 Edition (National Electric Code)、Article 250 のほか、地域の建築基準法に従って装置を設置する必要があります。カナダでは、カナダ規格協会の CSA C22.1、Canadian Electrical Code に従って装置を設置する必要があります。その他のすべての国では、国際電気標準会議 (IEC) Code 364、Part 1 ~ 7 など、地域または国内の電気配線規制に従って装置を設置する必要があります。

さらに、設置に使用する分岐配線やコンセントなどのすべての配電デバイスが、記載された、または認証されたアースタイプ デバイスであることを確認してください。同一電源に複数のシステムを接続すると、高い漏れ電流が発生するため、シスコでは、建物の分岐回路に恒久的に配線されている PDU、または工業用プラグに配線される切り離し不可能なコードが装着された PDU を使用することを推奨しています。NEMA ロック式プラグや、IEC 60309 に準拠したプラグは、この目的に適合していると見なされません。コントローラに共通の電源出力ストリップの使用は推奨されません。

ラックに関する警告



警告

ラックへのユニットの設置や、ラック内のユニットの保守作業を行う場合は、負傷事故を防ぐため、システムが安定した状態で置かれていることを十分に確認してください。次のガイドラインは、安全に作業を行ってもらうために用意してあります。(1) この装置は、ラックに1つだけの場合は、一番下に搭載するようにしてください。(2) ラックに複数の装置を設置する場合は、最も重い装置を一番下に設置して、下から順番に取り付けます。(3) ラックにスタビライザが付いている場合は、スタビライザを取り付けてから、ラックへの装置の設置やラック内の装置の保守を行ってください。ステートメント 1006



注意

ラックを荷降ろしするときは、怪我や装置の破損を防止するため、2人以上で安全にパレットからラックを降ろす必要があります。



注意

破損防止のため、水分や過度の湿気がコントローラに入り込まないようにしてください。

コントローラの開梱

次の手順に従って、Cisco 8510 ワイヤレス コントローラを開梱して運用の準備をします。

- ステップ 1 梱包箱を開いて、中味を慎重に取り出します。
- ステップ 2 梱包資材をすべて箱に戻して保管しておきます。
- ステップ 3 「パッケージの内容」(P.1-10) に記載されているすべての品目が揃っていることを確認します。
- ステップ 4 各品目に破損がないことを確認します。内容物が破損または不足している場合は、シスコの営業担当者にご連絡ください。

パッケージの内容

各コントローラ パッケージには次のアイテムが含まれています。

- Cisco 8510 ワイヤレス コントローラ
- ラック マウント キット X 1
- 電源コード (AIR-CT8510-K9 のみ) X 2
- 10 Gb SFP+ カード用のコンソール ケーブル X 1
- Cisco 8510 ワイヤレス コントローラの適合規格および安全に関する情報
- シスコ製品登録カードおよびシスコのドキュメンテーション フィードバック カード

ラックへの Cisco 8510 ワイヤレス コントローラの設置



警告

この装置の設置、交換、または保守は、訓練を受けた相応の資格のある人が行ってください。
ステートメント 1030



注意

コントローラは重量があります (35 ポンド、15.9 kg)。

怪我や装置の破損を防止するため、次の点に注意してください。

- 資材の取り扱いについては、地域の職業安全衛生要件およびガイドラインに従ってください。
- 特にシステムがレールに固定されていない場合は、設置や取り外しの際にコントローラを持ち上げ、安定させるために手助けを受けることが推奨されます。
- コントローラのラックへの設置やラックからの取り外しは、慎重に行ってください。レールに固定されていないと、装置は不安定になります。
- 必ず、最も重い品目がラックの一番下になるように、ラックの設置を計画してください。最も重い品目を最初に設置して、下から順番に取り付けていきます。

コントローラには、四角穴ラック、丸穴ラック、またはネジ穴ラックに取り付けることのできる、ユニバーサル ラック マウント キットが付属しています。交換用のユニバーサル ラック マウント キットは、シスコに発注できます。交換部品 PID は、AIR-SRVR-URMK= です。



(注)

取り付けレールをラックに固定するためのネジ穴用のネジを用意する必要があります。ネジ穴用のネジは、システムに付属していません。

ユニバーサル ラック マウント キットを使用したラック キャビネットへのコントローラの設置

安全性とケーブル接続の情報については、ラック キャビネットに付属のマニュアルを参照してください。ラック キャビネットにコントローラを設置する前に、次のガイドラインを確認してください。

- ラック キャビネットに本装置を設置するには、2人以上が必要です。
- 室温が 35 °C (95 °F) より下であることを確認します。
- 通気孔をふさがないでください。通常、15 cm (6 インチ) のスペースで十分なエアフローを確保できます。
- ラック キャビネットに設置したコントローラの上部や下部のスペースを空けたままにしないでください。コントローラ コンポーネントの破損を防止するため、必ずブランク フィラー パネルを取り付けて空いたスペースを覆い、適切に換気されるようにしてください。
- コントローラの設置には、穴あき型ドアの付いたラック キャビネットのみを使用してください。
- デバイスの設置は、ラック キャビネットの一番下から始めるように計画してください。
- 最も重いデバイスをラック キャビネットの一番下に設置してください。
- 一度に複数のデバイスをラック キャビネットの外側に張り出させないでください。
- 作業しやすいように、設置時はラック ドアとサイド パネルを取り外してください。
- コントローラは、正しく接地されたコンセントに接続してください。
- ラック キャビネットに複数のデバイスを設置する場合は、電源コンセントの過負荷が発生しないようにしてください。
- コントローラは、次の要件を満たすラックに設置してください。
 - 前面の取り付けフランジから前面扉の内側までの奥行きが 70 mm (2.76 インチ) 以上。



注意

安全な方法で持ち上げてください。



≥ 18 kg (39.7 lb.)



≥ 32 kg (70.5 lb.)



≥ 55 kg (121.2 lb.)



注意

ラックに取り付けたデバイスの上に物を置かないでください。



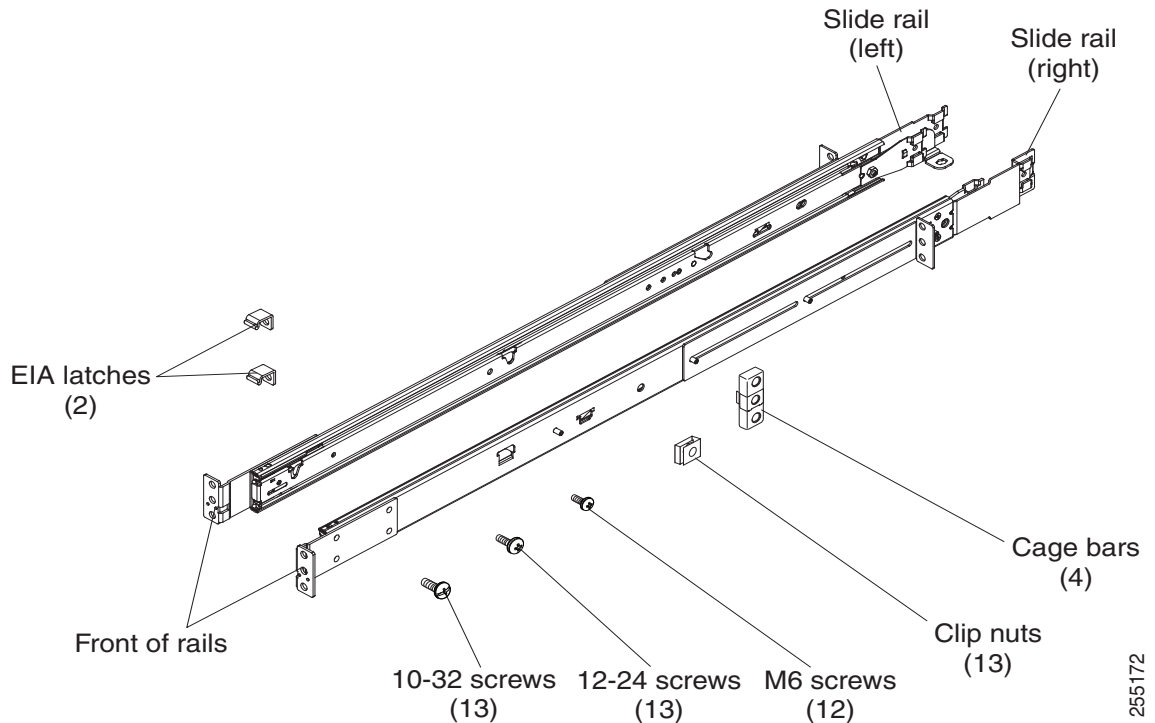
■ ラックへの Cisco 8510 ワイヤレス コントローラの設置

次の図は、コントローラをラック キャビネットに設置するために必要な品目を示しています。品目が不足または破損している場合は、購入店にお問い合わせください。



(注)

一部の品目は、ラック取り付けキットではなく、コントローラに付属しています。



(注)

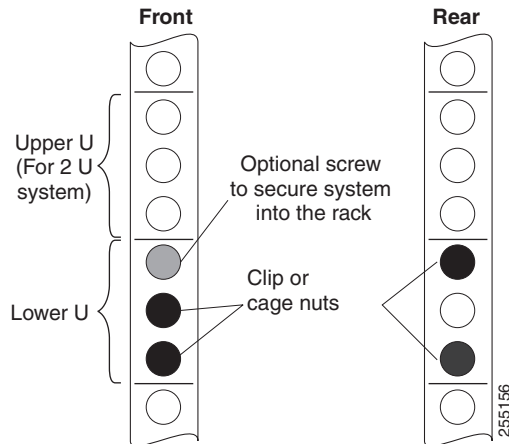
四角穴のラックにケージバー、丸穴のラックにクリップナット、およびネジ穴のラックには各自で用意するネジ、またはこのキットに付属のネジを使用してください。



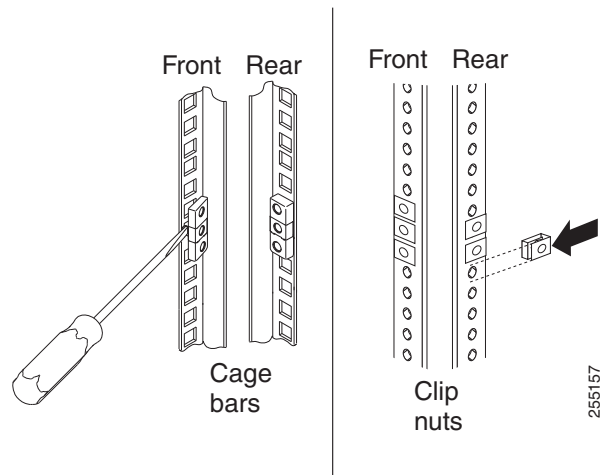
(注)

ラック取り付けキットのスライド レールに輸送用取り付けネジが付いていた場合は、それらのネジを外してから次の設置手順に取り掛かってください。

- ステップ 1** ラック内でコントローラの設置が可能な 1 U スペースを選択します。丸穴または四角穴のラックの場合は、ラック前面の両側にある下方の U の中央の穴と一番下の穴（任意で上の穴）にケージバーまたはクリップ ナットを取り付けます。次に、ラック背面の両側にある下方の U の上側の穴と一番下の穴にケージバーまたはクリップ ナットを取り付けます。

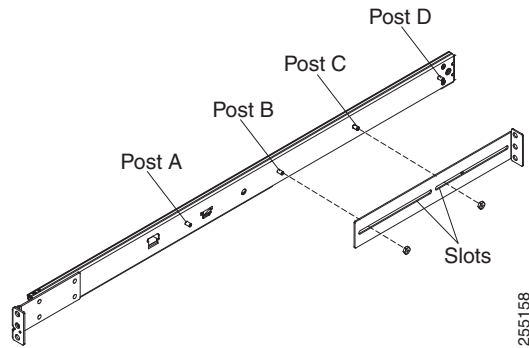


- ステップ 2** ドライバを使用して、取り付けレールの内側の選択した穴にケージバーまたはクリップ ナット（ラックに応じて）を取り付けます。

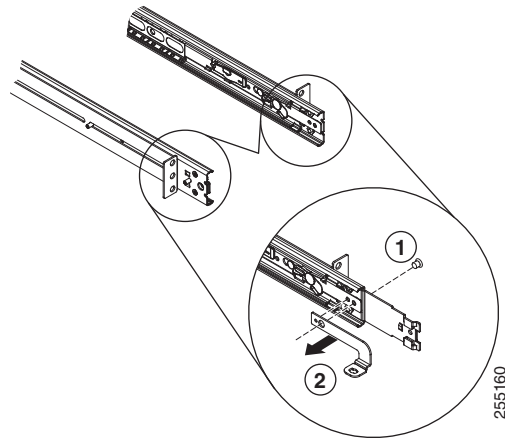


■ ラックへの Cisco 8510 ワイヤレス コントローラの設置

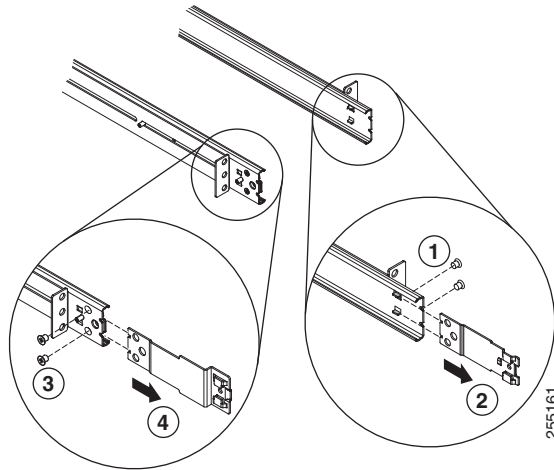
- ステップ 3** レールの奥行きは、17 インチ (432 mm) から 31.25 インチ (794 mm) まで調節できます。奥行きを調節するには、支柱のナットを緩め、前面と背面のスライド レール フランジ間の距離と、ラック キャビネットの前面と背面の EIA レール間の距離が一致するまでブラケットをスライドさせます。さらに調節する必要がある場合は、ナットを取り外し、ブラケットを支柱 (A、B、C、および D) の適切なセットに移動させてから、ナットを再び取り付けて締めます。



- ステップ 4** 支持ブラケットを取り外すには、ネジを外し (1)、スライド レールの背面からブラケットを取り外します (2)。



- ステップ 5** 取り付けブラケットを取り外すには、ネジ (1) と (3) を外します。ブラケット (2) と (4) をスライド レールの後部から引き抜きます。



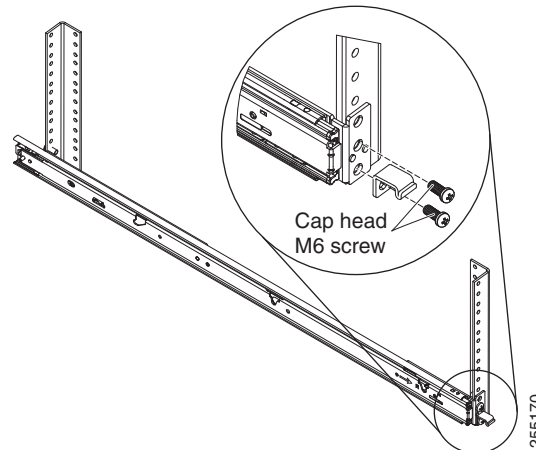
- ステップ 6** 下方の U の下の穴にネジを取り付けて、スライド レールの前部と EIA ラッチをラック キャビネットの前面に接合します。次に、下方の U の中央の穴に別のネジを取り付けて、スライド レールの前部をラック キャビネットの前面に接合します。



- (注) スライドをラックに固定するときは、ネジが付いており、フランジがわずかに動くことを確認してください。ステップ 9 で、ドライバを使用してネジを完全に締めます。



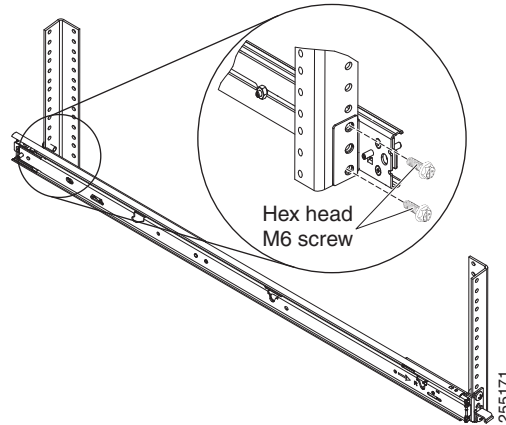
- (注) 丸穴または四角穴（ネジ穴ではない）のあるラックにこのシステムを設置する場合は、前面取り付けブラケットに 12 ~ 24 本のネジ（六角頭 M6 ネジではない）を使用します。



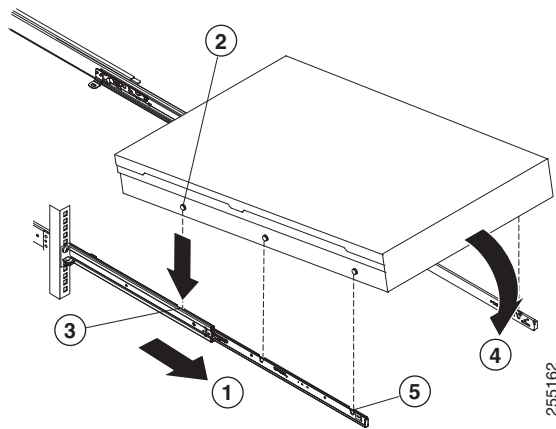
■ ラックへの Cisco 8510 ワイヤレス コントローラの設置

ステップ 7 下方の U の上の穴と下の穴で 2 本のネジを使用して、スライド レールの後部をラック キャビネットの背面に接合します。

ステップ 3 からステップ 7 までを繰り返して、残りのスライド レールをラックに取り付けます。

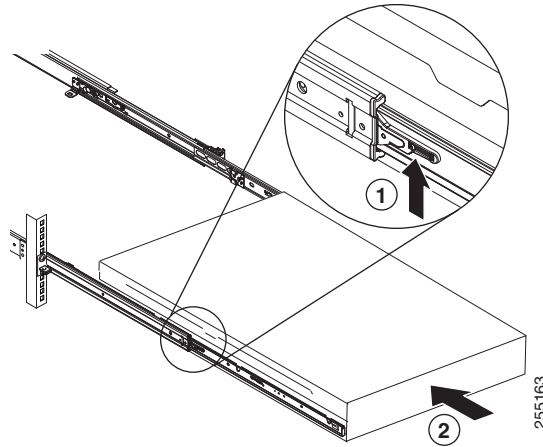


ステップ 8 所定の位置にカチッとハマるまで、スライド レールを 2 回前方に引きます (1)。コントローラを慎重に持ち上げてから、スライド レール上で所定の位置に合わせて傾け、コントローラの背面ネイルヘッド (2) がスライド レールの背面スロット (3) とぴったり合うようにします。背面ネイルヘッドが 2 つの背面スロットにはまるまでコントローラをスライドさせてから、残りのネイルヘッドがスライド レールの残りのスロットにはまるまでコントローラの前面をゆっくり下ろします (4)。前部ラッチ (5) がネイルヘッド上をスライドすることを確認します。



ステップ 9 スライド レール上にあるロック レバー (1) を上に動かし、コントローラ (2) をラックの奥へ、カチッと所定の位置にはまるまで押し込みます。

システムを 2 回押し引きして、適切にスライドすることを確認します。システムはできるだけラックの奥へ押し込みますが、ドライバでネジを扱えるようにしておきます。次に、ドライバでネジを締めます。

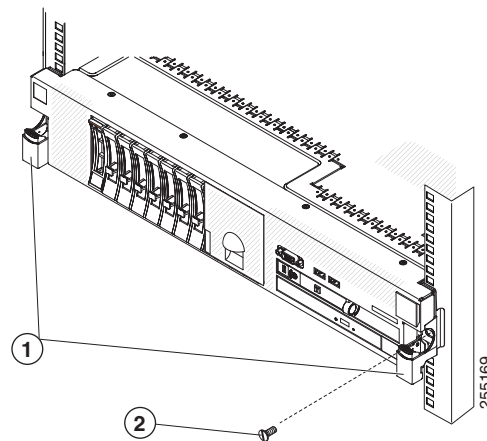


ステップ 10 コントローラがカチッと所定の位置にはまるまで、ラックの奥へスライドさせます。コントローラをラックから引き出すには、リリース ラッチ (1) を押します。



(注)

ラック キャビネットを移動するときや、振動プローブのエリアにラック キャビネットを設置する場合は、コントローラの前面にオプションの M6 ネジ (2) を挿入します。



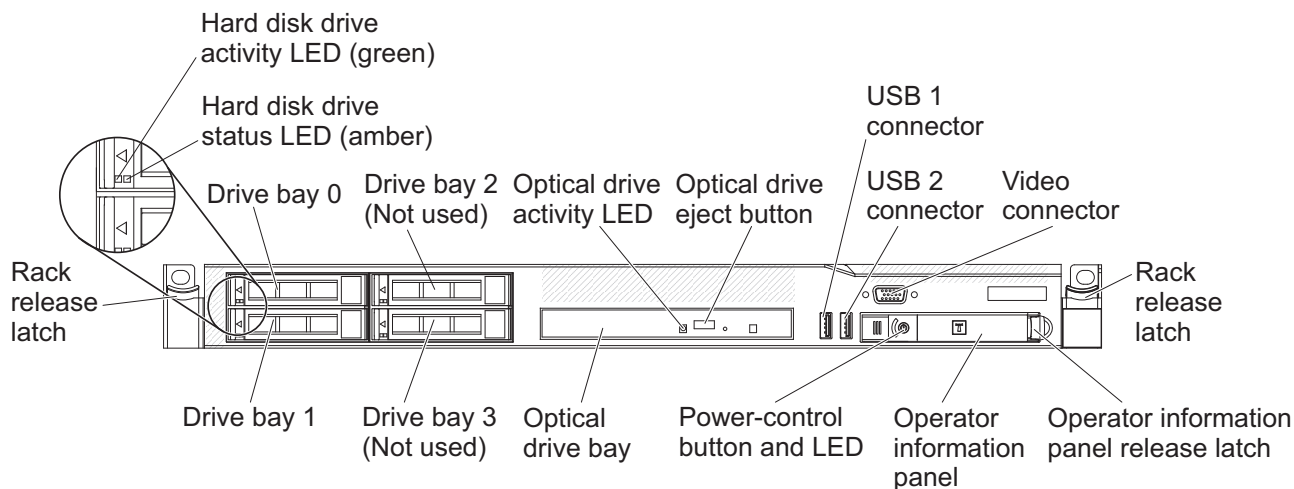
ラックからコントローラを取り外すには、これらの手順を逆に行っていきます。この情報は、今後のために、コントローラのマニュアルと一緒に保管してください。

前面パネル

図 1-2 に、Cisco 8510 ワイヤレス コントローラの前面パネルのコントロール、発光ダイオード (LED)、およびコネクタを示します。

図 1-3 に、オペレータ情報パネルの詳細なビューを示します。

図 1-2 Cisco 8510 ワイヤレス コントローラ の前面パネル



前面パネルのコンポーネント

- **ラック リリース ラッチ**：コントローラをラックから取り外すには、コントローラの前端両側にあるラッチを押します。
- **ハード ディスクドライブ ステータス LED**：この LED は、SAS ハード ディスクドライブのステータスを示すためのものです。この LED が点灯しているときは、ドライブに障害が発生していることを示しています。この LED がゆっくり (1 秒に 1 回) 点滅しているときは、ドライブが再構築中であることを示しています。この LED がすばやく (1 秒に 3 回) 点滅しているときは、コントローラがドライブを識別していることを示しています。
- **ハード ディスクドライブのアクティビティ LED**：各ホットスワップ ハード ディスクドライブにはアクティビティ LED があり、この LED が点滅しているときは、ドライブが使用中であることを示しています。
- **光ドライブ イジェクト ボタン**：DVD ドライブから DVD または CD を取り出すには、このボタンを押します。
- **光ドライブのアクティビティ LED**：この LED が点灯しているときは、DVD ドライブが使用中であることを示しています。
- **オペレータ情報パネル**：このパネルには、コントローラのステータスに関する情報を提供するコントロールと LED が含まれています。オペレータ情報パネルのコントロールと LED の詳細については、「[オペレータ情報パネル](#)」(P.1-19) を参照してください。

- **オペレータ情報パネル リリース ラッチ**：ライト パス診断パネルを引き出し、ライト パス診断の LED とボタンが見えるようにするには、青色のリリース ラッチを左にスライドさせます。ライト パス診断の詳細については、「[ライト パス診断パネル](#)」(P.1-20) を参照してください。
- **ビデオ コネクタ**：このコネクタにモニタを接続します。コントローラの前面および背面にあるビデオ コネクタは、同時に使用できます。コントローラの設定と管理は、シリアル コンソール接続経由だけでサポートされます。直接コントローラに接続されたキーボードとモニタを使用するコントローラの設定と管理は、サポートされていません。



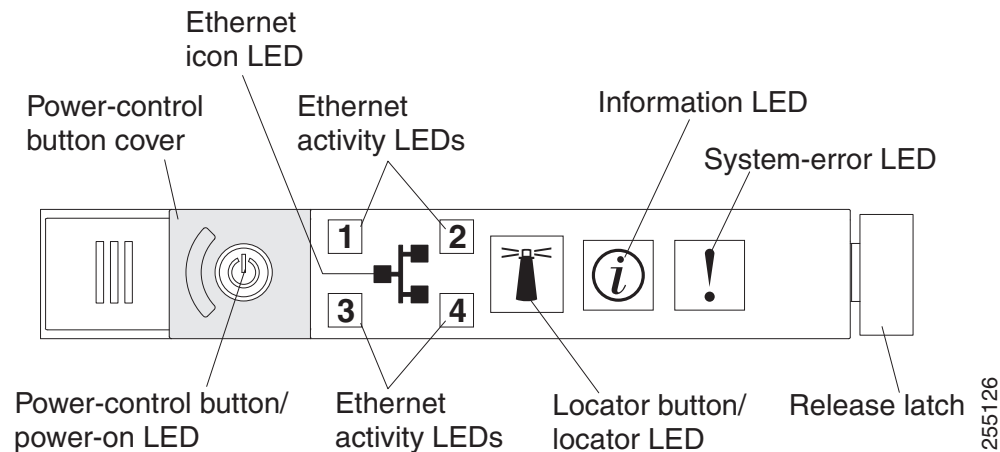
(注) 最大ビデオ解像度は 1600 x 1200、75 Hz です。

- **USB コネクタ**：USB マウスやキーボードなどの USB デバイスをこれらのいずれかのコネクタに接続します。通常運用では、この USB スロットが Cisco 8510 ワイヤレス コントローラによって使用されません。

オペレータ情報パネル

図 1-3 に、オペレータ情報パネルにあるコントロールと LED の詳細なビューを示します。

図 1-3 Cisco 8510 ワイヤレス コントローラ オペレータ情報パネルの拡大図



オペレータ情報パネル コンポーネント

- 電源制御ボタンおよび電源オン LED**：コントローラを手動でオンやオフにしたり、省電力状態から起動したりするには、このボタンを押します。電源オン LED の状態は次のとおりです。
 - 消灯：電力が供給されていないか、電源装置または LED 自体に障害が発生しています。
 - 高速点滅 (1 秒に 4 回)：コントローラはオフになっており、オンにする準備が整っていません。電源制御ボタンはディセーブルになります。この状態は、約 20 ~ 40 秒間続きます。
 - 低速点滅 (1 秒に 1 回)：コントローラはオフになっており、オンにする準備が整っています。電源制御ボタンを押すと、コントローラがオンになります。
 - 点灯：コントローラはオンです。
 - 徐々に退色する点滅：コントローラは省電力状態にあります。コントローラを復帰させるには、電源制御ボタンを押すか、IMM Web インターフェイスを使用します。IMM Web インターフェイスにログインする方法については、『*Integrated Management Module User's Guide*』を参照してください。
- イーサネット アクティビティ LED**：これらの LED のいずれかが点灯しているときは、コントローラが、その LED に対応するイーサネット ポートに接続されたイーサネット LAN との間で信号を送信または受信していることを示しています。
- システムロケータ ボタン/LED**：他のサーバ間でコントローラの位置を視覚的に特定するには、このブルーの LED を使用します。この LED は、存在検出ボタンとしても使用されます。この LED は、IMM によって制御されます。システムロケータ ボタンを押すと、LED が点滅し、ボタンを再び押してオフにするまで点滅し続けます。他のサーバ間でコントローラの位置を視覚的に特定するには、ロケータ ボタンを押します。
- システム情報 LED**：このオレンジの LED が点灯しているときは、非クリティカル イベントが発生していることを示しています。IMM は、問題の診断および修正に使用できます。
- システムエラー LED**：このオレンジの LED が点灯しているときは、システム エラーが発生していることを示しています。システムエラー LED は、コントローラの背面にもあります。オペレータ情報パネルの上にあるライト パス診断パネルの LED の点灯は、エラーの特定にも役立ちます。この LED は、IMM によって制御されます。

ライト パス診断パネル

ライト パス診断パネルは、オペレータ情報パネルの上部にあります (図 1-4 を参照)。ライト パス診断パネルの LED の追加情報については、表 1-1 を参照してください。

ライト パス診断パネルを利用するには、オペレータ情報パネルの青色のリリース ボタンを左にスライドさせます。オペレータ パネルのヒンジがシャーシから外れるまで、装置を前方に引き出します。その後、ライト パス診断パネル情報が見えるように、装置を引き下げます。



(注)

コントローラからライト パス診断パネルを引き出し、LED またはチェックポイント コードを確認する際は、コントローラの外側にライト パス診断パネルを引き出したままでコントローラを稼働させないでください。パネルをコントローラの外側に出しておく時間は短めにしてください。コントローラが適切に冷却されるように稼働しているときは、ライト パス診断パネルをコントローラ内に留めておく必要があります。

図 1-4 ライトパス診断パネル

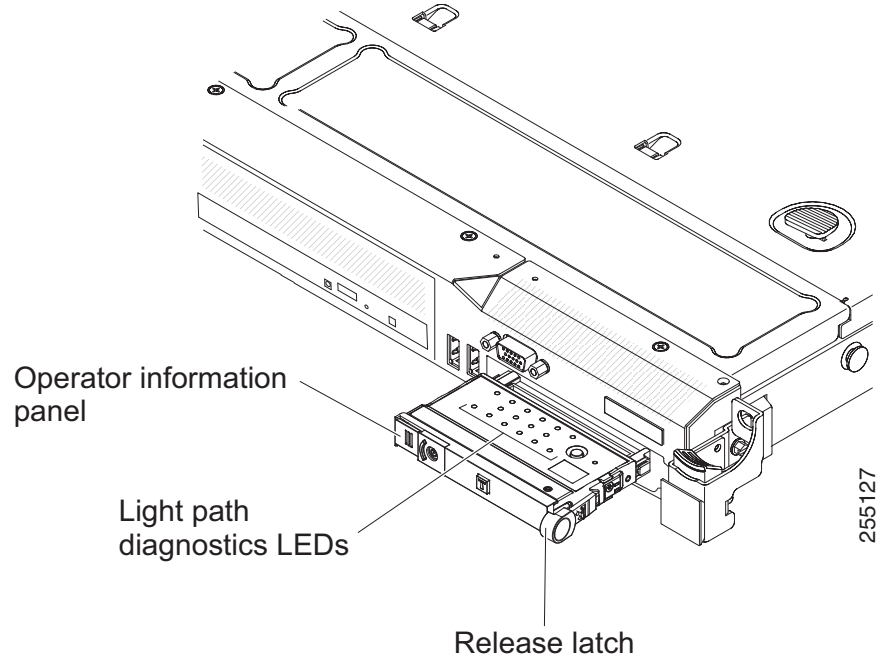
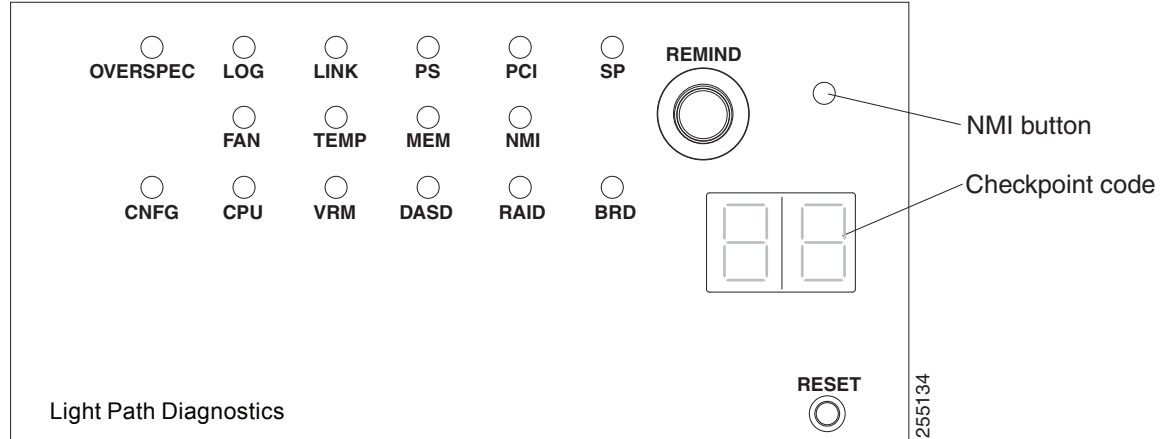


図 1-5 に、ライトパス診断パネル上の LED とコントロールを示します。

図 1-5 ライトパス診断パネルのコンポーネント



ライトパス診断パネルのコンポーネント

- REMIND ボタン** : このボタンを押すと、前面パネルのシステムエラー LED がリマインドモードになります。リマインドモードでは、問題が修正されるか、コントローラが再起動されるか、新しい問題が発生するまで、システムエラー LED が 2 秒に 1 回点滅します。

システムエラー LED インジケータをリマインドモードにすることにより、最後の障害を認識しているものの、問題を修正するための処置をすぐには取らないことを確認します。リマインド機能は IMM によって制御されます。

- **NMI ボタン**：このボタンは、マイクロプロセッサに対するマスク不能割り込みを実施するために使用します。現在、このボタンは Cisco 8510 ワイヤレス コントローラによって使用されていません。このボタンは、Cisco TAC 担当者から指示があった場合のみ押してください。
- **チェックポイント コード ディスプレイ**：このディスプレイには、ブート ブロックおよび POST 時にシステムが停止したポイントを示すチェックポイント コードが表示されます。チェックポイント コードは、UEFI によって作成されたバイト値またはワード値です。このディスプレイには、エラー コードも、コンポーネントの交換の提案も表示されません。
- **RESET ボタン**：このボタンを押すと、コントローラをリセットし、電源投入時自己診断テスト (POST) を実行できます。ボタンを押すには、ペンまたはまっすぐに伸ばしたペーパー クリップの端を使用しなければならない場合があります。RESET ボタンは、ライト パス診断パネルの右下隅にあります。

表 1-1 ライト パス診断パネルの LED

問題が解決されるまで、アクション列に示されている順番のとおり、提案されるアクションを実行してください。

LED	説明	Action
なし。ただし、システムエラー LED が点灯。	エラーが発生していますが、特定できません。エラーはパスで表示されません。	Cisco TAC に連絡して、サポートを受けてください。
OVER SPEC	電源が、最大定格よりも多くの電力を使用しています。	Cisco TAC に連絡して、サポートを受けてください。
LOG	エラーが発生しました。	IMM のシステム イベント ログおよびシステムエラー ログでエラーに関する情報を確認してから、次の手順を決定します。必要に応じて、Cisco TAC に連絡してください。
LINK	予備。	
PS	電源装置 1 または 2 に障害が発生しました。	<ol style="list-style-type: none"> 1. 点灯しているオレンジの LED に対応する電源装置をチェックしてください (「電源装置 LED」(P.1-27) を参照)。 2. 電源装置が正しく取り付けられていることを確認してください。 3. 障害の発生した電源装置を特定するには、いずれかの電源装置を取り外します。 4. 障害の発生した電源装置を交換してください。
PCI	PCI バスまたはシステム ボード上でエラーが発生しました。エラーの発生している PCI スロットの横で、別の LED も点灯します。	Cisco TAC に連絡して、サポートを受けてください。
SP	サービス プロセッサ エラーが検出されました。	<ol style="list-style-type: none"> 1. システムをシャットダウンし、コントローラから電源コードを外します。その後、コントローラを電源に接続しなおし、再起動します。 2. 問題が解決しない場合は、Cisco TAC に連絡してサポートを受けてください。

表 1-1 ライト パス診断パネルの LED (続き)

問題が解決されるまで、アクション列に示されている順番のとおり、提案されるアクションを実行してください。

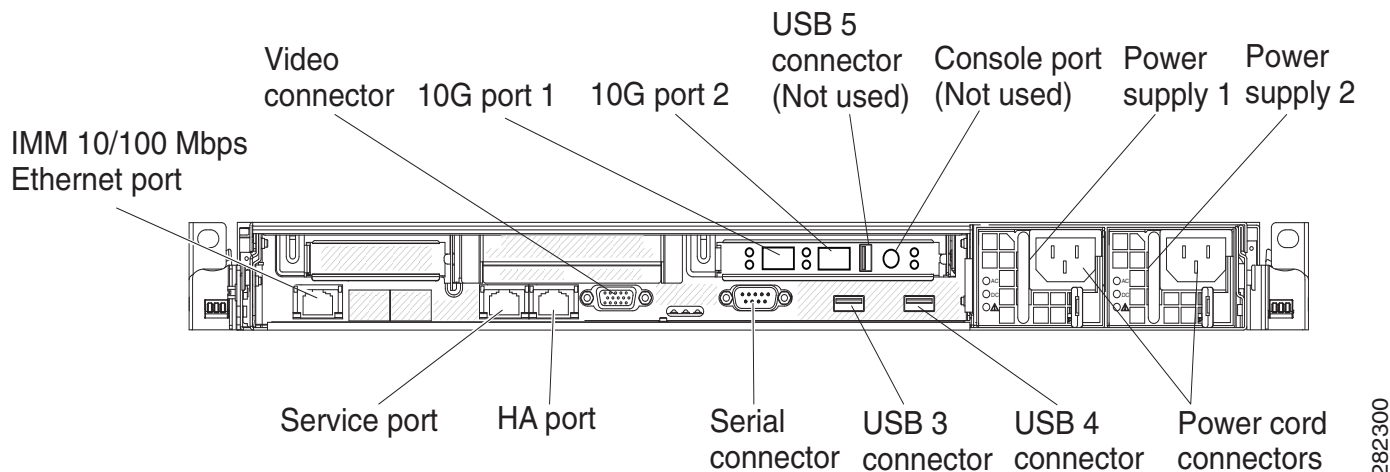
LED	説明	Action
FAN	ファンに障害が発生したか、動作が遅すぎるか、または取り外されています。TEMP LED も点灯する場合があります。	Cisco 8510 ワイヤレス コントローラの交換や支援が必要な場合は、Cisco TAC にお問い合わせください。
TEMP	システム温度がしきい値レベルを超えています。ファンの故障によって、TEMP LED が点灯する場合があります。	Cisco TAC に連絡して、サポートを受けてください。
MEM	MEM LED のみが点灯しているときは、メモリエラーが発生しています。MEM LED と CNFG LED が点灯しているときは、メモリ構成が無効であるか、PCI オプション ROM がリソース不足です。	Cisco TAC に連絡して、サポートを受けてください。
NMI	マスク不能割り込みが発生したか、NMI ボタンが押されました。	エラーの情報については、システムエラーログをチェックしてください。 さらにサポートが必要な場合は、Cisco TAC にお問い合わせください。
CNFG	ハードウェア構成エラーが発生しました。	Cisco TAC に連絡して、サポートを受けてください。
CPU	マイクロプロセッサ構成が無効であるか、マイクロプロセッサに障害が発生しました (CPU LED と CNFG LED の両方が点灯する場合があります)。	Cisco TAC に連絡して、サポートを受けてください。
VRM	予備。	
DASD	ハード ディスク ドライブに障害が発生したか、欠落しています。	<ol style="list-style-type: none"> ステータス LED が点灯しているドライブに対応するハード ディスク ドライブ上の LED を確認して、ハード ディスク ドライブを装着しなおします。 ドライブを装着しなおしても問題が解決しない場合は、障害のあるハード ディスク ドライブを交換する必要があります。Cisco TAC に連絡して、サポートを受けてください。
RAID	予備。	
BRD	システム ボード上でエラーが発生しました。	Cisco TAC に連絡して、サポートを受けてください。

背面パネル

図 1-6 に、Cisco 8510 ワイヤレス コントローラの背面パネルのコネクタを示します。

図 1-7 に、Cisco 8510 ワイヤレス コントローラの背面パネルの LED を示します。

図 1-6 Cisco 8510 ワイヤレス コントローラの背面パネル



背面パネルのコンポーネント

- 10G ポート**：ネットワークへのコントローラの接続に、これらのコネクタを使用します。10G コネクタは、10 Gb SFP+ トランシーバのインターフェイスを提供します。サービスポートコネクタを使用すると、ネットワークは、単一のネットワーク ケーブルを介して IMM と共有できます。IMM の設定に関する補足を参照し、詳細にアクセスしてください。
- 電源コネクタ**：このコネクタに電源コードを接続します。



(注) 電源装置 1 は、デフォルト/プライマリ電源です。電源装置 1 が故障した場合は、ただちに交換が必要です。



(注) DC 電源 8510 コントローラには、国ごとに特有の電源コードが一切付属されていません。これらの DC 電源装置の場合は、12G 線（ユーザ支給）を使用し、DC 電源に接続します。

- ビデオコネクタ**：このコネクタにモニタを接続します。コントローラの前面および背面にあるビデオコネクタは、同時に使用できます。



(注) 最大ビデオ解像度は 1600 x 1200、75 Hz です。

- シリアルコネクタ**：シリアルコンソールケーブルをこのコネクタに接続します。
- USBコネクタ**：USB マウスやキーボードなどの USB デバイスをこれらのいずれかのコネクタに接続します。通常運用では、これらの USB スロットが Cisco 8510 ワイヤレス コントローラによって使用されません。

- **コンソール ポート**：このコンソール ポートは、カスタマーの使用向けではありません。これは、デバッグのために Cisco TAC によって使用されます。コントローラに付属のコンソール ケーブルを廃棄しないでください。
- **IMM 10/100 Mbps イーサネット ポート**：専用管理ネットワークを使用してコントローラを管理するには、このポートを使用します。このコネクタを使用する場合、IMM に運用中ネットワークから直接アクセスできません。専用管理ネットワークは、運用中ネットワークからの管理ネットワークのトラフィックを物理的に分離することで、追加のセキュリティを提供します。専用システムの管理ネットワークまたは共有ネットワークを使用するように設定するために、コントローラに付属の immconfig スクリプトを使用できます。

図 1-7 に、コントローラの背面にある LED を示します。

図 1-7 Cisco 8510 ワイヤレス コントローラの背面パネルの LED

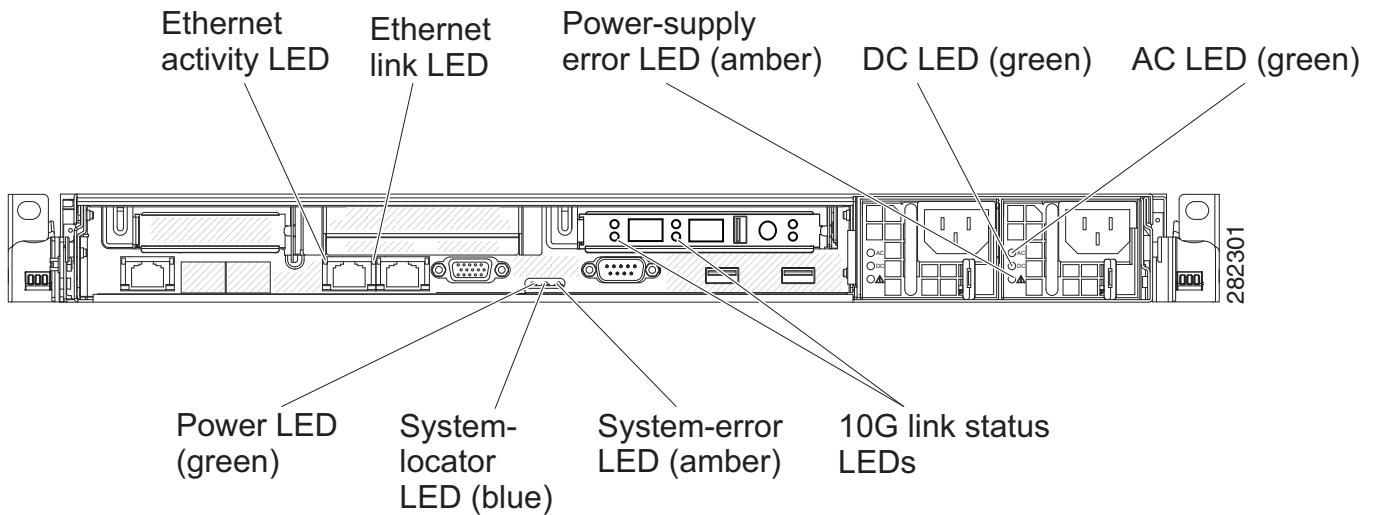
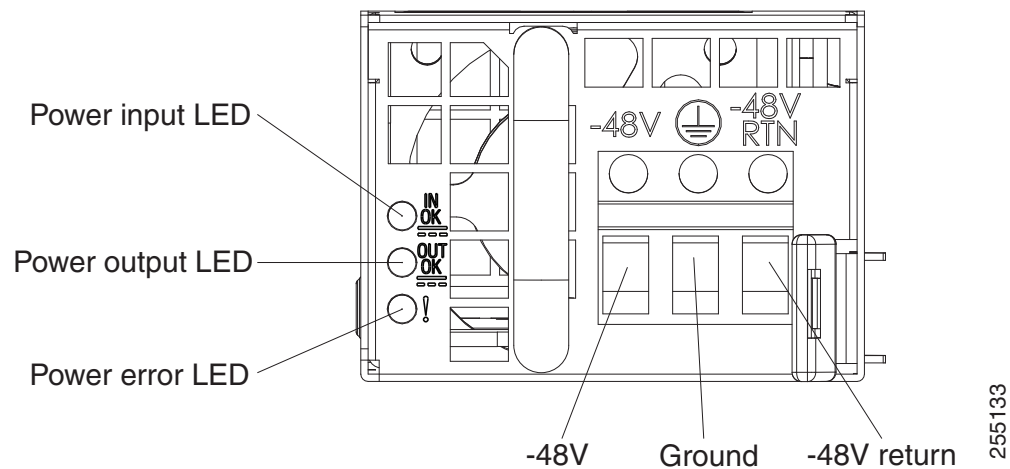


図 1-8 に、DC 電源装置の LED の詳細を示します。このイメージは AIR-CT85DC-K9 モデルだけに適用されます。

図 1-8 Cisco 8510 ワイヤレス コントローラの DC 電源 LED (AIR-CT85DC-K9)

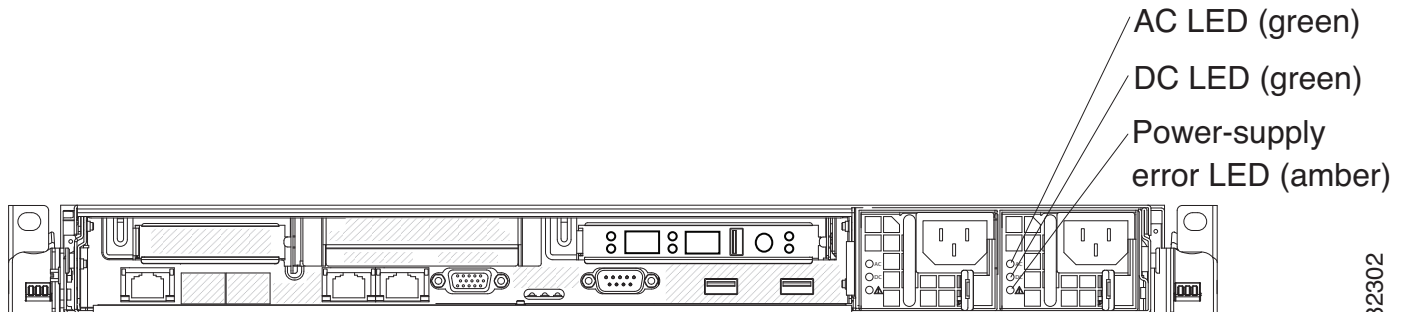


- **イーサネット アクティビティ LED** : これらの LED が点灯しているときは、コントローラが、イーサネット ポートに接続されたイーサネット LAN との間で信号を送信または受信していることを示しています。
- **イーサネット リンク LED** : これらの LED が点灯しているときは、イーサネット ポートの 10BASE-T、100BASE-TX、または 1000BASE-TX インターフェイスにアクティブ リンク接続があることを示しています。
- **AC 電源 LED** : 各ホットスワップ電源装置には、AC 電源 LED と DC 電源 LED があります。AC 電源 LED が点灯しているときは、電源コードを通じて十分な電力が電源装置に供給されていることを示しています。通常の動作中は、AC 電源 LED と DC 電源 LED の両方が点灯します。
- **IN OK 電源 LED** : 各ホットスワップ DC 電源装置には、IN OK 電源 LED と OUT OK 電源 LED があります。IN OK 電源 LED が点灯しているときは、電源コードを通じて十分な電力が電源装置に供給されていることを示しています。通常の動作中は、IN OK 電源 LED と OUT OK 電源 LED の両方が点灯します。
- **DC 電源 LED** : 各ホットスワップ電源装置には、DC 電源 LED と AC 電源 LED があります。DC 電源 LED が点灯しているときは、電源装置からシステムに十分な DC 電力が供給されていることを示しています。通常の動作中は、AC 電源 LED と DC 電源 LED の両方が点灯します。
- **OUT OK 電源 LED** : 各ホットスワップ DC 電源装置には、IN OK 電源 LED と OUT OK 電源 LED があります。OUT OK 電源 LED が点灯しているときは、電源装置からシステムに十分な DC 電力が供給されていることを示しています。通常の動作中は、IN OK 電源 LED と OUT OK 電源 LED の両方が点灯します。
- **10 G リンク ステータス LED** : これらの LED はそれぞれ、各 10 Gb SFP+ トランシーバの送受信アクティビティを示します。
- **システムエラー LED** : この LED が点灯しているときは、システム エラーが発生していることを示しています。ライト パス診断パネル上の LED の点灯は、エラーの特定にも役立ちます。
- **電源オン LED** : この LED が点滅ではなく、点灯しているときは、コントローラがオンになっていることを示しています。電源オン LED の状態は次のとおりです。
 - **消灯** : 電力が供給されていないか、電源装置または LED 自体に障害が発生しています。
 - **高速点滅 (1 秒に 4 回)** : コントローラはオフになっており、オンにする準備が整っていません。電源制御ボタンはディセーブルになります。この状態は、約 20 ~ 40 秒間続きます。
 - **低速点滅 (1 秒に 1 回)** : コントローラはオフになっており、オンにする準備が整っています。電源制御ボタンを押すと、コントローラがオンになります。
 - **点灯** : コントローラはオンです。
 - **徐々に退色する点滅** : コントローラは省電力状態にあります。コントローラを復帰させるには、電源制御ボタンを押すか、IMM Web インターフェイスを使用します。IMM Web インターフェイスにログインする方法については、『*Integrated Management Module User's Guide*』を参照してください。
- **システムロケータ LED** : 他のサーバ間からコントローラの位置を視覚的に特定するには、この LED を使用します。この LED をリモートから点灯させる場合は、『*Integrated Management Module User's Guide*』を使用してください。

電源装置 LED

図 1-9 に、Cisco 8510 ワイヤレス コントローラの背面の電源 LED の位置を示します。電源装置の問題解決に関するその他の情報については、表 1-2 および表 1-3 を参照してください。

図 1-9 Cisco 8510 ワイヤレス コントローラの電源 LED の位置



282302

表 1-2 では、AC 電源装置にある電源装置 LED のさまざまな組み合わせが示す問題と、検出された問題を修正するために提案されるアクションについて説明します。

表 1-2 Cisco 8510 ワイヤレス コントローラの AC 電源のトラブルシューティング

AC 電源装置 LED			説明	Action	注
AC	DC	Error (!)			
On	On	消灯	通常動作中		
消灯	消灯	消灯	コントローラへの AC 電源がないか、AC 電源に問題があります。	<ol style="list-style-type: none"> 1. コントローラへの AP 電源を確認します。 2. 各電源コードが、正常に機能している電源に接続されていることを確認します。 3. コントローラを再起動します。エラーが解消しない場合は、電源装置 LED を確認してください。 4. 電源装置を交換してください。 	AC 電源が存在しない場合、これは正常な状態です。
消灯	消灯	On	コントローラへの AC 電源がないか、AC 電源に問題があり、電源装置で内部問題が検出されました。	<ol style="list-style-type: none"> 1. 各電源コードが、正常に機能している電源に接続されていることを確認します。 2. 電源装置を交換してください。 	この問題は、2 台目の電源装置からコントローラに給電しているときにのみ発生します。
消灯	On	消灯	電源装置に問題があります。	電源装置を交換してください。	
消灯	On	On	電源装置に問題があります。	電源装置を交換してください。	

表 1-2 Cisco 8510 ワイヤレス コントローラの AC 電源のトラブルシューティング (続き)

AC 電源装置 LED			説明	Action	注
AC	DC	Error (!)			
On	消灯	消灯	電源装置が完全に装着されていないか、システム ボードに問題があるか、または電源装置に問題があります。	<ol style="list-style-type: none"> 1. 電源装置を装着し直します。 2. このアクションで問題が解決しない場合は、電源装置を交換してください。電源装置を交換してもこの問題が解決しない場合は、Cisco TAC に連絡してサポートを受けてください。 	通常は、電源装置が完全に装着されていないことを示します。
On	消灯	On	電源装置に問題があります。	電源装置を交換してください。	
On	On	On	電源装置に問題がありますが、まだ動作可能な状態です。	電源装置を交換してください。	

表 1-3 では、DC 電源装置にある電源 LED のさまざまな組み合わせが示す問題と、検出された問題を修正するために提案されるアクションについて説明します。この表は AIR-CT85DC-K9 モデルだけに適用されます。

表 1-3 Cisco 8510 ワイヤレス コントローラの DC 電源のトラブルシューティング (AIR-CT85DC-K9)

DC 電源 LED			説明	Action	注
IN OK	OUT OK	Error (!)			
On	On	消灯	通常動作中		
消灯	消灯	消灯	コントローラへの DC 電源がないか、DC 電源に問題があります。	<ol style="list-style-type: none"> 1. コントローラへの DC 電源を確認します。 2. 各電源コードが、正常に機能している電源に接続されていることを確認します。 3. コントローラを再起動します。エラーが解消しない場合は、電源装置 LED を確認してください。 4. 電源装置を交換してください。 	DC 電源が存在しない場合、これは正常な状態です。
消灯	消灯	On	コントローラへの DC 電源がないか、DC 電源に問題があり、電源装置で内部問題が検出されました。	<ol style="list-style-type: none"> 1. 各電源コードが、正常に機能している電源に接続されていることを確認します。 2. 電源装置を交換してください。(電源装置の手順を含むマニュアルを参照してください)。 	
消灯	On	消灯	電源装置に問題があります。	電源装置を交換してください。	

表 1-3 Cisco 8510 ワイヤレス コントローラの DC 電源のトラブルシューティング (AIR-CT85DC-K9) (続き)

DC 電源 LED			説明	Action	注
IN OK	OUT OK	Error (!)			
消灯	On	On	電源装置に問題があります。	電源装置を交換してください。	
On	消灯	消灯	電源装置が完全に装着されていないか、システム ボードに問題があるか、または電源装置に問題があります。	<ol style="list-style-type: none"> 1. (訓練を受けたサービス担当者だけ) 電源装置を装着し直します。 2. システム ボードの電源チャンネルエラー LED が点灯していない場合は、電源装置を交換します (電源装置の手順を含むマニュアルを参照してください)。 3. システム ボードの電源チャンネルエラー LED が点灯している場合は、システム ボードを交換します (訓練を受けたサービス担当者だけ)。 	通常は、電源装置が完全に装着されていないことを示します。
On	消灯	On	電源装置に問題があります。	電源装置を交換してください。	
On	On	On	電源装置に問題がありますが、まだ動作可能な状態です。	電源装置を交換してください。	

Cisco 8510 ワイヤレス コントローラの電源機能

Cisco 8510 ワイヤレス コントローラ の電源をオンにするための特定の手順は、「[コントローラの電源投入](#)」(P.1-41) に記載されています。

コントローラが AC 電源、または AIR-CT85DC-K9 の電源の DC 電源に接続されているがオンになっていないと、オペレーティング システムは起動せず、サービス プロセッサ (統合管理モジュール) を除くすべてのコア ロジックがシャット ダウンされます。ただし、コントローラは、コントローラをオンにするリモート要求など、サービス プロセッサへの要求に応答できます。電源オン LED の点滅は、コントローラが電源に接続されているもののオンになっていないことを示します。

Cisco 8510 ワイヤレス コントローラの電源オン

コントローラが電源に接続されてから約 5 秒で、システムが電源に接続されている間の冷却を行うために 1 つまたは複数のファンが動作し始め、電源オン ボタンの LED がすばやく点滅します。コントローラが電源に接続されてから約 20 ~ 40 秒で、電源制御ボタンがアクティブになり (電源オン LED がゆっくり点滅し)、コントローラが電源に接続している間の冷却を行うために 1 つまたは複数のファンが動作を開始します。コントローラをオンにするには、電源制御ボタンを押します。

コントローラがオンのときに電源障害が発生した場合、電源が復旧したときにシステムは自動的に再起動します。

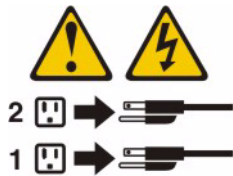
Cisco 8510 ワイヤレス コントローラの電源オフ

コントローラをオフにして、電源に接続したままにしておくと、コントローラは、コントローラをオンにするリモート要求など、サービス プロセッサへの要求に応答できます。コントローラが電源に接続された状態では、1つまたは複数のファンが動作し続ける場合があります。コントローラからすべての電力を取り除くには、電源から切り離す必要があります。



注意

デバイスの電源制御ボタンと、電源装置の電源スイッチでは、デバイスに供給されている電流を止めることはできません。また、デバイスには複数の電源コードが接続されている場合があります。デバイスからすべての電流を取り除くには、すべての電源コードが電源から取り外されていることを確認してください。



重大なシステム障害に対する自動応答として、統合管理モジュール (IMM) がコントローラをオフにする場合があります。

シャーシのアース接続



注意

電源はすべて、アースする必要があります。シャーシに電力を供給する AC 電源コードのレセプタクルには必ずアース タイプを使用し、アース線はサービス機器の保護アースに接続する必要があります。

ESD による損傷の防止

静電放電 (ESD) により、装置や電子回路が損傷を受けることがあります (静電破壊)。静電破壊は、電子カードまたはコンポーネントの取り扱いが不適切な場合に発生し、故障または間欠的な障害を引き起こす可能性があります。

常に静電気防止用リストまたはアンクルストラップを肌に密着させて着用してください。シャーシ内の塗装されていない面にストラップを取り付けます。

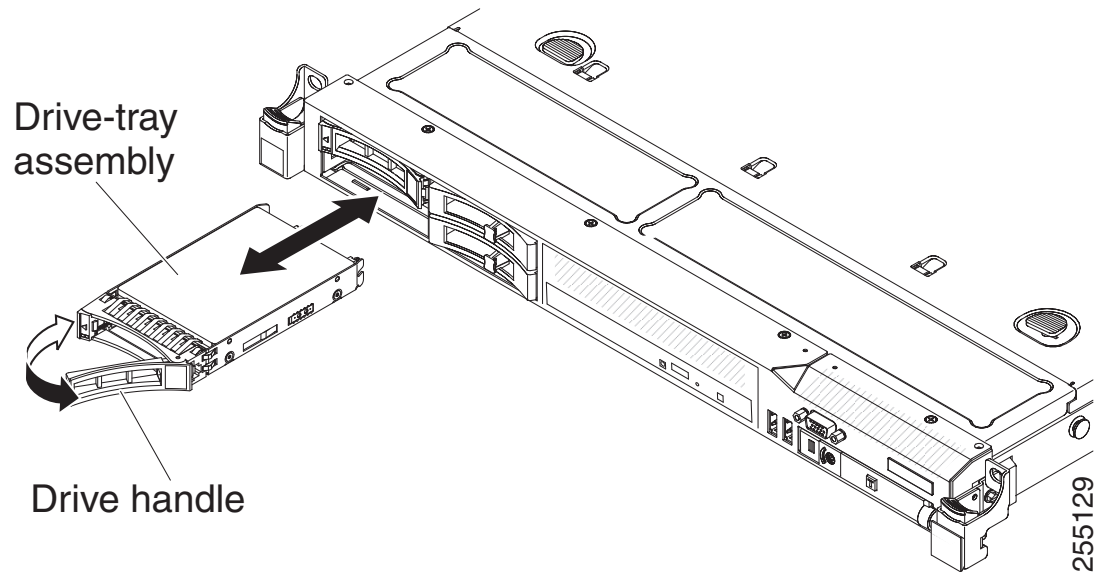


注意

静電気防止用ストラップの抵抗値を定期的にチェックしてください。抵抗値は 1 ~ 10 M (メガオーム) でなければなりません。

障害のあるホットスワップハードディスクドライブの交換

2.5 インチ ホットスワップ SAS ハードディスクドライブを交換するには、次の手順に従います。交換用のハードディスクドライブはシスコに発注できます。交換部品 PID は、AIR-SRVR-300GB-HD= です。



- ステップ 1** 「一般的な警告、規制準拠、および安全性に関する情報」(P.1-3) の安全上の注意事項をお読みください。
- ステップ 2** ドライブを含む静電気保護パッケージをコントローラの塗装されていない金属面に接触させます。その後、パッケージからドライブを取り出し、静電気防止面に置きます。
- ステップ 3** 交換するドライブをドライブ スロットから引き出す前に、そのドライブに障害があることを確認してください。トレイハンドルを押して、ドライブのロックを解除します。トレイハンドルを引いて、ドライブを取り外します。
- ステップ 4** ドライブ ベイにハードディスクドライブを装着します。
- トレイハンドルがオープン（ロック解除）の位置にあることを確認します。
 - ドライブアセンブリと、ベイ内のガイドレールの位置を合わせます。
 - ドライブが止まるまで、ドライブアセンブリをベイにゆっくり押し込みます。
 - トレイハンドルをクローズ（ロック）の位置まで回します。
 - ハードディスクドライブのステータス LED をチェックして、ハードディスクドライブが正常に動作していることを確認します。あるドライブに対応するオレンジのハードディスクドライブのステータス LED が点灯している場合、そのドライブには障害が発生しているため、交換する必要があります。緑色のハードディスクドライブのアクティビティ LED が点滅している場合は、そのドライブがアクセスされていることを示しています。

ホットスワップ AC 電源装置の交換

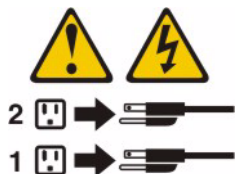
次の項では、コントローラがサポートする AC 電源装置のタイプと、故障した電源装置を交換するときに考慮する必要があるその他の情報について説明します。

- Cisco 8510 ワイヤレス コントローラには、電源ベイ 1 と 2 に接続する、2つの 675 ワット ホットスワップ 12 ボルト出力電源が付属しています。入力電圧は自動検知の 110 VAC または 220 VAC です。
- 電源装置 1 は、デフォルト/プライマリ電源です。電源装置 1 に障害が発生した場合は、ただちに交換する必要があります。
- 交換用の電源装置はシスコに発注できます。交換部品 PID は、AIR-SRVR-PWR= です。
- これらの電源装置は、並行動作用に設計されています。電源装置の障害イベントが発生すると、冗長電源が引き続きシステムに電力を供給します。



注意

デバイスの電源制御ボタンと、電源装置の電源スイッチでは、デバイスに供給されている電流を止めることはできません。また、デバイスには複数の電源コードが接続されている場合があります。デバイスからすべての電流を取り除くには、すべての電源コードが電源から取り外されていることを確認してください。



注意

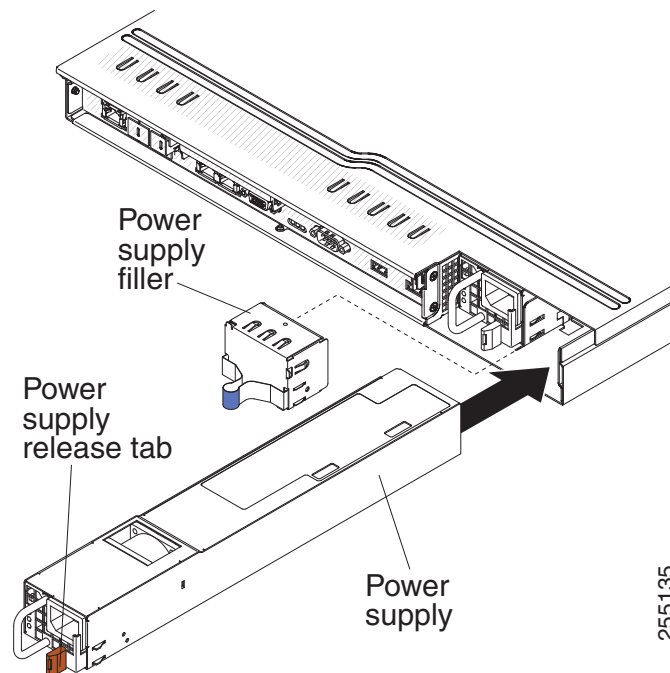
電源装置のカバーや、次のラベルの付いた部品は取り外さないでください。このラベルの付いたコンポーネント内には、危険な電圧、電流、およびエネルギーレベルが存在します。これらのコンポーネント内に保守可能な部品はありません。これらの部品のいずれかに問題があると思われる場合は、サービス技術者に連絡してください。



ホットスワップ電源装置を装着するには、次の手順に従います。

- ステップ 1** 「一般的な警告、規制準拠、および安全性に関する情報」(P.1-3) の安全上の注意事項をお読みください。
- ステップ 2** ホットスワップ電源装置を含む静電気保護パッケージをコントローラの塗装されていない金属面に接触させます。その後、パッケージから電源装置を取り出し、静電気防止面に置きます。

- ステップ 3** 最初に、障害のある電源装置を取り外します。電源装置の背面にあるハンドルを握り、電源装置をシャーシから引き出します。



- ステップ 4** 電源装置の背面にあるハンドルを握り、カチッと音がするまで電源装置を電源装置ベイに押し込みます。電源装置が電源装置コネクタにしっかり接続していることを確認します。
- ステップ 5** 電源コードが誤って外れないように、コードをハンドルに通します。
- ステップ 6** 新しい電源装置の電源コードを、電源装置の電源コードコネクタに接続します。
- ステップ 7** 適切にアースされたコンセントに電源コードの反対側を接続します。
- ステップ 8** AC 電源装置の AC 電源 LED と DC 電源 LED が点灯して、電源装置の正常な動作を示していることを確認します。グリーン色の 2 つの LED が、電源コードコネクタの右側にあります。

ホットスワップ -48 VDC 電源装置の交換



注意

訓練を受けたサービス担当者だけが、-48 VDC 電源装置の設置と取り外し、および -48 VDC 電源との接続と切断を行う権限があります。お客様の責任で、確実に、訓練を受けたサービス担当者だけが -48 V 電源ケーブルの設置または取り外しを行うようにします。

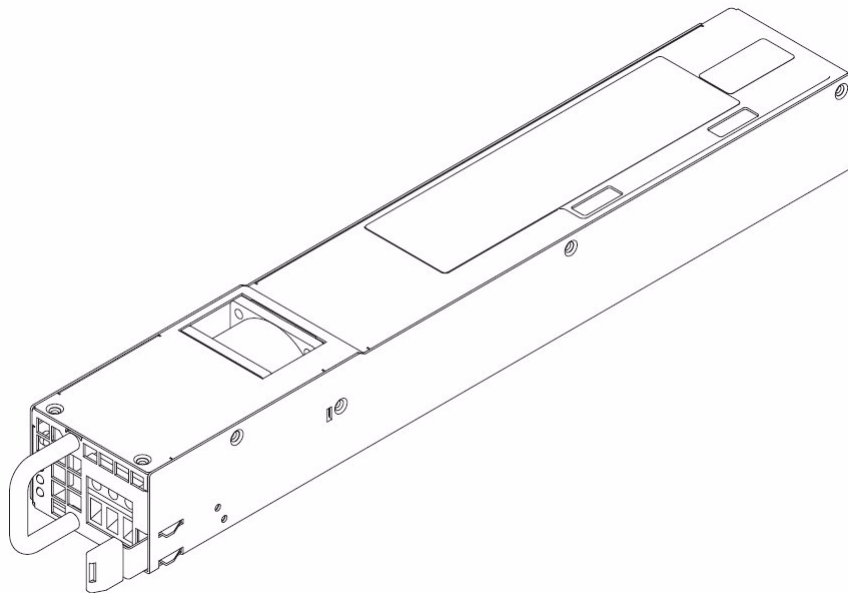


注意

同じコントローラに AC 電源装置と DC 電源装置の両方を使用しないでください。AIR-CT85DC-K9 に 2 台の DC 電源装置を設置し、AIR-CT8510-K9 に 2 台の AC 電源装置を設置します。コントローラに AC と DC 電源装置の組み合わせを絶対に設置しないでください。

ユニット背面から電源ケーブルを接続したり切断するには、次の手順を使用します。

図 1-10 DC 電源装置



注

- お客様の責任で、必要な電源ケーブルを用意してください。
感電またはエネルギーの危険性のリスクを軽減するために、次に従います。
 - 定格 25 アンペアの回路ブレーカーを使用してください。
 - 90 °C で 2.5 mm² (12 AWG) の銅線を使用してください。
 - 0.62 ニュートンメートル (5.5 インチ ポンド) のトルクで配線端子ネジを締めます。
 詳細については、「[ステートメント 34](#)」(P.1-36) を参照してください。
- 電源にリング端子が必要な場合は、電源コードにリング端子を取り付けるために圧着工具を使用する必要があります。リング端子は UL 承認されていて、注 1. で説明する線を収容する必要があります。

ステートメント 29



注意

この装置は、装置の接地導体への DC 電源回路の接地導体の接続を可能にするように設計されています。

この装置は、装置の接地導体への DC 電源回路の接地導体の接続を可能にするように設計されています。この接続を確立する場合は、次のすべての条件が満たされる必要があります。

- この装置は、DC 電源システムの接地電極導体、または DC 電源システムの接地電極導体が接続している接地端子バーまたはバスのボンディングジャンパに直接接続される必要があります。

- この装置は、同じ DC 電源回路の接地導体と接地導体の間の接続を持つその他の装置、および DC システムの接地ポイントとも同じ隣接領域（隣接するラックなど）に配置される必要があります。DC システムは、その他の場所に接地してはいけません。
- DC 電源給電部は、この機器と同じ構内に配置されている必要があります。
- スイッチまたは切断デバイスは、DC 電源と接地電極導体の接続ポイント間の接地回路導体内にあってはいけません。

ステートメント 31



警告

電源、電話、および通信ケーブルからの電流は危険です。

感電の危険を防止するために、次に従います。

- 雷雨時には、この製品のケーブルの接続や取り外し、または製品の設置、メンテナンス、もしくは再設定を実行しないでください。
- 正しく配線され、接地された電源にすべての電源コードを接続します。
- この製品に接続される装置は、正しく配線された電源に接続します。
- 可能な場合は、信号ケーブルを接続または外す際に片方の手だけを使用します。
- 火、水分、または構造的損傷の兆候がある場合は、装置を絶対にオンにしないでください。
- 設置および設定手順で指示がない限り、デバイスのカバーを開く前に、接続されている AC 電源コード、DC 電源、ネットワーク接続、通信システム、およびシリアルケーブルを取り外します。
- この製品または接続デバイスの設置、移動、またはカバーを開く場合は、次の表に示すようにケーブルの接続および取り外しを行います。

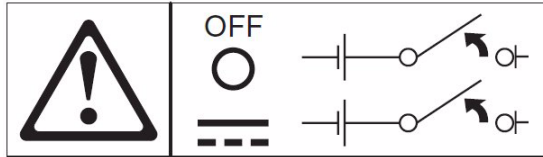
接続方法	取り外し方法
<ol style="list-style-type: none"> この製品に接続するすべての電源および装置をオフにします。 製品に信号ケーブルを接続します。 製品に電源コードを接続します。 <ul style="list-style-type: none"> AC システムの場合、機器の差し込み口を使用します。 DC システムの場合、-48 VDC 接続の正しい極性を確認します。RTN は +、-48 VDC は - です。アースは、安全のために 2 穴端子を使用する必要があります。 他のデバイスに信号ケーブルを接続します。 電源に電源コードを接続します。 すべての電源をオンにします。 	<ol style="list-style-type: none"> この製品に接続するすべての電源および装置をオフにします。 <ul style="list-style-type: none"> AC システムでは、すべての電源コードをシャーシの電源レセプタクルから取り外すか、AC 配電ユニットで電力を中断します。 DC システムでは、ブレーカーパネルの DC 電源を切断するか、電源をオフにします。次に、DC 電源コードを取り外します。 コネクタから信号ケーブルを取り外します。 デバイスからすべてのケーブルを取り外します。

ステートメント 33



注意

この製品は電力制御ボタンを提供しません。また、製品には複数の電源コードが接続されている場合があります。製品からすべての電流を取り除くには、すべての電源コードが電源から取り外されていることを確認してください。



ステートメント 34

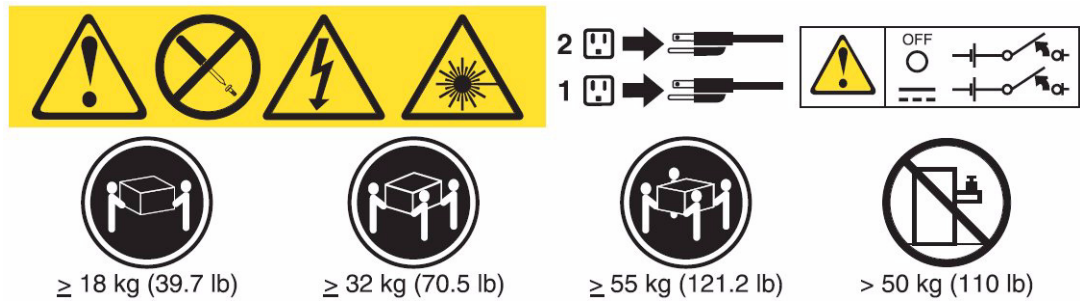


注意

感電またはエネルギーの危険性のリスクを軽減するために、次に従います。

- この装置は、訓練を受けたサービス担当者により、NEC および IEC 60950-1 の初版『The Standard for Safety of Information Technology Equipment』で定義されたとおり、アクセスが限定される場所に設置される必要があります。
- 適切に接地された安全超低電圧 (SELV) 電源に装置を接続します。SELV 電源は、正常および単一故障状態により電圧が安全なレベル (60 V の直流) を超えないように設計されたセカンダリ回路です。
- フィールド配線に準備しておいた承認された定格の切断されたデバイスを組み込みます。
- 分岐回路の過電流保護機構に必要な回路ブレーカーの定格については、製品マニュアルの仕様を参照してください。
- 銅線のみを使用してください。
- 配線端子ネジに必要なトルク値については、製品マニュアルの仕様を参照してください。

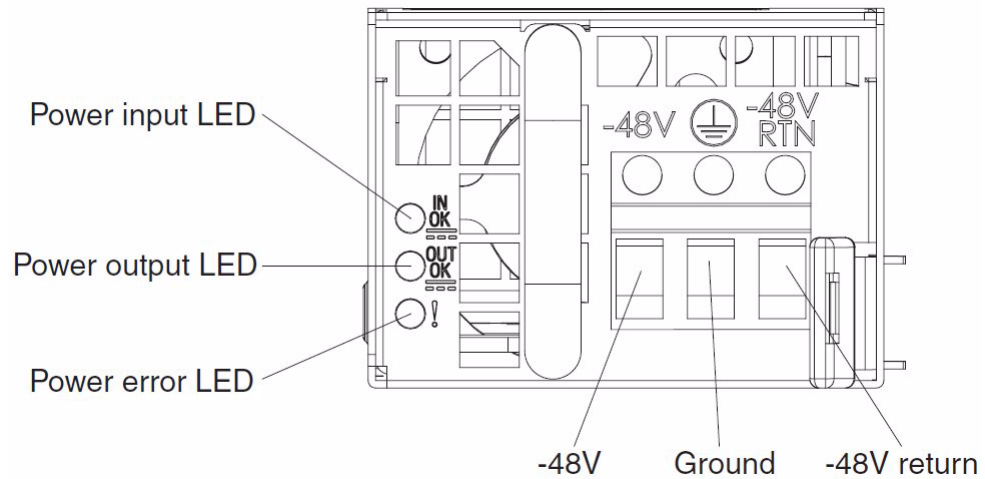
安全にお使いいただくための情報

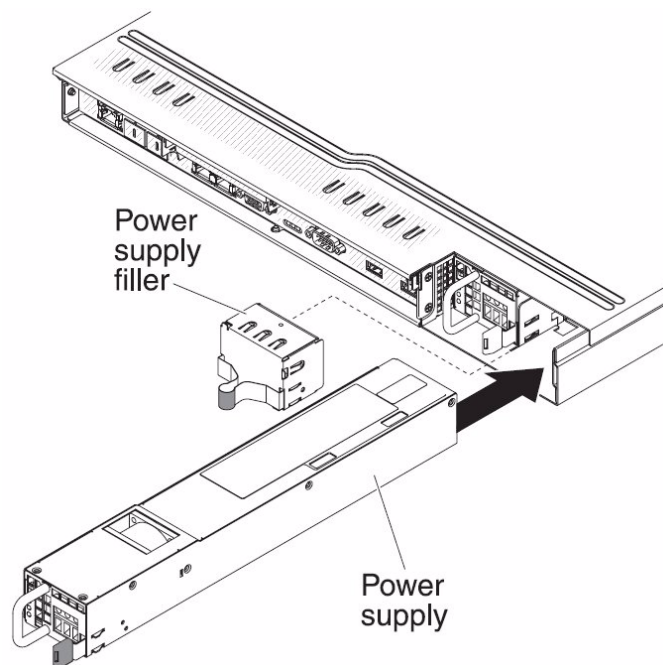


DC 電源装置を取り付けるには、次の手順に従います。

- ステップ 1** コントローラが動作している場合は、サーバと周辺装置をオフにします。
- ステップ 2** 新しい電源装置を接続する DC 電源の回路ブレーカーをオフにします。DC 電源から電源コードを外します。
- ステップ 3** 新しい電源装置に DC 電源ケーブルを接続します。

図 1-11 Cisco 8510 ワイヤレス コントローラの DC 電源 LED の拡大図



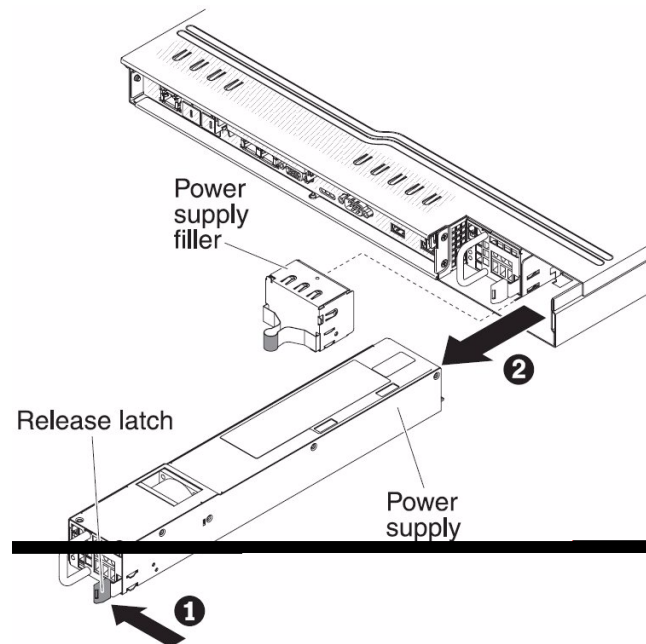


- ステップ 4** DC 電源に DC 電源ケーブルのもう一方の端を接続します。線を正しい長さに切断しますが、150 mm (6 インチ) よりも短く切らないでください。電源にリング端子が必要な場合は、電源コードにリング端子を取り付けるために圧着工具を使用する必要があります。リング端子は UL 承認されていて、注 1. で説明する線を収容する必要があります。ピラーの最小公称ネジ直径またはスタッド タイプの端子は、4 mm である必要があります。ネジタイプの端子の直径は、5.0 mm である必要があります。
- ステップ 5** 新しい電源装置が接続されている DC 電源の回路ブレーカーをオンにします。
- ステップ 6** 電源装置の緑色の電源 LED が点灯し、電源装置が正しく動作していることを示していることを確認します。

コントローラからの DC 電源装置の取り外し

コントローラから DC 電源装置を取り外すには、次の手順を実行します。

- ステップ 1** コントローラと周辺装置をオフにします。
- ステップ 2** DC 電源の DC 電源ケーブルを取り外します (回路ブレーカーをオフにします)。
- ステップ 3** 電源装置の背面から DC 電源ケーブルを取り外します。
- ステップ 4** 電源装置のハンドルを持ちます。



- ステップ 5** 左にオレンジのリリース ラッチを押し続けます。
- ステップ 6** ベイの出口の電源装置の部品を引き出します。
- ステップ 7** リリース ラッチを放します。次に、電源装置を支えて、これをベイの出口から完全に引き出します。

ケーブルの接続

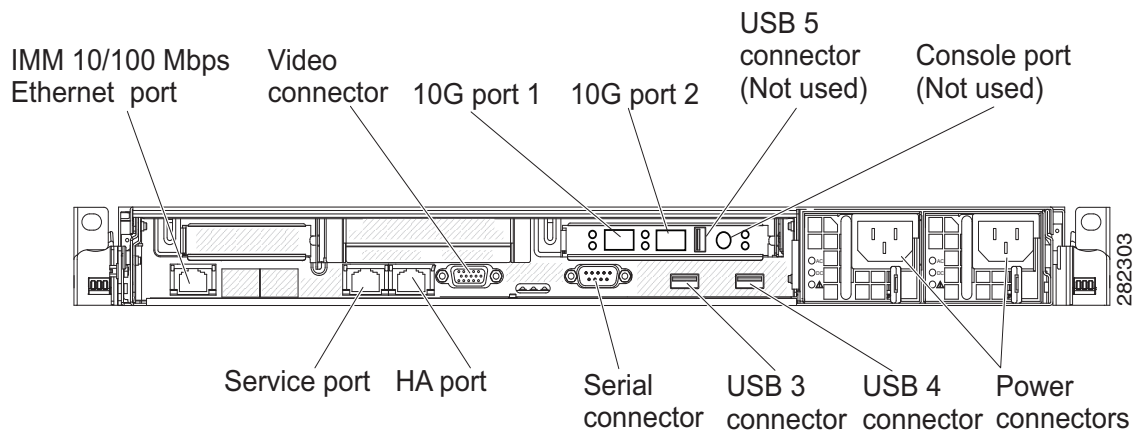
図 1-12 に、コントローラの前面にある入力コネクタと出力コネクタの位置を示します。

図 1-12 Cisco 8510 ワイヤレス コントローラの前面図



図 1-13 に、コントローラの背面にある入力コネクタと出力コネクタの位置を示します。

図 1-13 Cisco 8510 ワイヤレス コントローラの背面図



CLI コンソールの接続と使用

初期のシステム設定では、コマンドライン インターフェイス (CLI) コンソールを使用します。CLI コンソールは、コントローラの背面パネルにある DB9 コンソール ポートに接続します。図 1-6 (P.1-24) に、コントローラの背面パネルにあるコンソール ポートを示します。背面パネルのコンポーネントについては、「背面パネルのコンポーネント」(P.1-24) で説明しています。

CLI コンソール セッションに対して、これらのターミナル エミュレータ設定を使用します。

- 9600 ボー
- 8 データ ビット
- フロー制御なし
- 1 ストップ ビット
- パリティなし

コントローラの電源投入

電源への 8510 の AC バージョンの AIR-CT8510-K9 の接続

コントローラに AC 電源を適用すると、ブート スクリプトによってオペレーティング システムと保存済みの設定が初期化されます。ユーザ ID とパスワードの入力と、キー設定の詳細の入力を要求するプロンプトが表示されます。

コントローラの電源投入には、次の手順に従います。

-
- ステップ 1** AC 電源コードを 2 台の電源装置の背面に差し込みます (図 1-6 (P.1-24))。電源装置を 1 台しか電源に接続しなくてもシステムは正常に機能しますが、コントローラのモニタリング コンポーネントが 2 台目の電源装置が存在しないことを検出して、アラームを発生させます。適切に接地された 100 ~ 240 VAC、50/60 Hz の電源コンセントに電源コードのもう一方の端を接続します。
- コントローラに差し込む側の電源コードの端は、IEC 320 標準に準拠しています。
- ステップ 2** オペレータ情報パネルにある前面パネルの電源オン/スタンバイ ボタンを使用して、コントローラをオンにします (図 1-3 (P.1-19))。
- ステップ 3** ログイン プロンプトで、コントローラのユーザ ID とパスワードを入力します。デフォルトのユーザ ID は *root*、デフォルトのパスワードは *password* です。
- ユーザ ID とパスワードは、大文字と小文字が区別されます。
- これで、コントローラのオペレーティング システムにログインできます。
- 「ブート スクリプトと電源投入時自己診断テストの実行」(P.1-42) に進みます。
-

電源への 8510 の DC バージョンの AIR-CT85DC-K9 の接続

1. DC 電源に DC 電源装置を接続するのに必要な電源ケーブルは、お客様の責任で用意してください。
- 感電またはエネルギーの危険性のリスクを軽減するために、次に従います。
- 定格 25 アンペアの回路ブレーカーを使用してください。
 - 90 °C で 2.5 mm² (12 AWG) の銅線を使用してください。
 - 0.62 ニュートン メートル (5.5 インチ ポンド) のトルクで配線端子ネジを締めます。
2. 電源にリング端子が必要な場合は、電源コードにリング端子を取り付けるために圧着工具を使用する必要があります

ブート スクリプトと電源投入時自己診断テストの実行

コントローラを AC 電源に接続すると、ブート スクリプトによってシステムが初期化され、ハードウェア設定が検証され、マイクロコードがメモリにロードされ、オペレーティング システム ソフトウェアのロードが検証され、保存されている設定を使用して自身の初期化が行われます。このテストを実行する前に、「[CLI コンソールの接続と使用](#)」(P.1-40) の説明に従ってターミナル エミュレータ アプリケーションをコントローラの CLI コンソールに接続する必要があります。ブート スクリプトを実行して電源投入時自己診断テスト (POST) を行うには、次の手順を実行します。

ステップ 1 AC 電源コードをコントローラの背面に差し込み、接地された 100 ~ 240 VAC、50/60 Hz の電源コンセントにもう一方の端を接続します。必ず、両方の電源装置を電源に接続してください。

ステップ 2 電源を入れます。

ステップ 3 CLI 画面で起動を監視します。

ブート スクリプトによって、オペレーティング システム ソフトウェアの初期化 (コードのダウンロードと POST 検証) および基本設定が次のサンプルブート表示に示すように表示されます。

```
LSI MegaRAID SAS-MFI BIOS                               Version 4.19.00 (Build October 19, 2010)
Copyright (c) 2010 LSI Corporation
HA -0 (Bus 1 Dev 0) ServeRAID M1015 SAS/SATA Controller
0JBOD(s) found on the host adapter                       0JBOD(s) handled by BIOS
1 Virtual Drive(s) found on the host adapter.
1 Virtual Drive(s) handled by BIOS
  Cisco Bootloader (Version 7.0.110.30)

      .o88b. d8888888b .d88888. .o88b. .d88b.
d8P Y8 `88' 88' YP d8P Y8 .8P Y8.
8P      88 `8bo. 8P      88 88
8b      88 `Y8b. 8b      88 88
Y8b d8 .88. db 8D Y8b d8 `8b d8'
`Y88P' Y8888888P `8888Y' `Y88P' `Y88P'
```

```
Booting Primary Image...
Press <ESC> now to access the Boot Menu...
```

ステップ 4 必要に応じて、[Bootloader Boot Options] メニューを表示するには、**Esc** キーを押します。

```
Boot Options
```

```
Please choose an option from below:
```

1. Run primary image
2. Run backup image
3. Manually update images
4. Change active boot image
5. Clear Configuration

```
Please enter your choice:
```



(注) 現在のソフトウェアを実行するには、**1** を入力します。前のソフトウェアを実行するには、**2** を入力します。または、現在のソフトウェアを実行して、コントローラ設定を出荷時の初期状態にするには、**4** を入力します。その他のオプションは、特に指示がない限り選択しないでください。

- ステップ 5** 残りのプロセスには2～3分かかります。ユーザ ログインのプロンプトが表示されるまで、コントローラをリブートしないでください。

```
Booting 'Primary image'
```

```
Detecting Hardware . . .3
INIT: version 2.86 booting
Starting the hotplug events dispatcher: udevd.
Synthesizing the initial hotplug events...done.
Waiting for /dev to be fully populated...done.
Activating swap...done.
Remounting root filesystem...done.
Mounting local filesystems: mount none on /var/run type tmpfs (rw)
none on /tmp type tmpfs (rw)
Setting up networking ....
Starting hotplug subsystem:
  pci
  pci      [success]
  usb
  usb      [success]
  isapnp
  isapnp   [success]
  ide
  ide      [success]
  input
  input    [success]
  scsi
  scsi     [success]
done.
Starting portmap daemon...
Octeon Found...
Detecting Hardware ...
Booting Octeon...
Using user supplied board name: nic_xle_10g
All cores in reset, skipping soft reset.
Using bootloader image: /octeon/u-boot-octeon_nic_xle_10g_pciboot.bin
Initialized 2048 MBytes of DRAM
INIT: Entering runlevel: 3

Cryptographic library self-test....passed!
XML config selected
Validating XML configuration
octeon_device_init: found 1 DPs
Cisco is a trademark of Cisco Systems, Inc.
Software Copyright Cisco Systems, Inc. All rights reserved.

Cisco AireOS Version 7.0.114.110

...

Starting Management Services:
  Web Server: ok
  CLI: ok
  Secure Web: ok
  License Agent: ok

(Cisco Controller)

Enter User Name (or 'Recover-Config' this one-time only to reset configuration to factory
defaults)

User: admin
Password: *****
(Cisco Controller)
```

- ステップ 6** コントローラが電源投入時自己診断テストに合格した場合は、ブート スクリプトによって Startup Wizard が実行されます。画面の指示に従って、基本設定を入力してください。

Startup Wizard の使用

Startup Wizard を使用する前に、「必要なツールと情報」(P.1-4) に記載されている情報を取得する必要があります。



- (注) 利用可能なオプションは、各設定パラメータの後の括弧内に示されます。デフォルト値は、すべて大文字で示されます。



- (注) 前のコマンドラインに戻る必要があるときは、ハイフン キーを押してください。

Startup Wizard を使用して基本的な動作ができるようにコントローラを設定するには、次の手順を実行します。

- ステップ 1** AutoInstall プロセスを終了するかどうかをたずねるメッセージが表示されたら、「yes」と入力します。「yes」と入力しなかった場合は、30 秒後に AutoInstall プロセスが開始します。

```
Welcome to the Cisco Wizard Configuration Tool
Use the '-' character to backup
```

```
Would you like to terminate autoinstall? [yes]:
AUTO-INSTALL: starting now...
rc = 0
```



- (注) AutoInstall とは、設定ファイルを TFTP サーバからダウンロードしてから、設定を自動的にコントローラにロードする機能です。

- ステップ 2** システム名を入力します。これは、コントローラに割り当てる名前です。最大 31 文字の ASCII 文字を入力できます。

```
System Name [Cisco_d9:3d:66] (31 characters max):
AUTO-INSTALL: no interfaces registered.
```

```
AUTO-INSTALL: process terminated -- no configuration loaded
```

- ステップ 3** このコントローラに割り当てる管理者のユーザ名およびパスワードを入力します。それぞれ、24 文字までの ASCII 文字を入力できます。

```
Enter Administrative User Name (24 characters max): admin
Enter Administrative Password (3 to 24 characters): *****
Re-enter Administrative Password : *****
```

- ステップ 4** コントローラのサービスポート インターフェイス経由で DHCP サーバから IP アドレスを取得する場合またはサービスポートを使用する予定がない場合は、「**DHCP**」と入力します。静的 IP アドレスをサービスポート インターフェイスに割り当てる場合は、「**static**」と入力します。

```
Service Interface IP Address Configuration [static][DHCP]: static
```



- (注) サービスポート インターフェイスは、サービスポートを介した通信を制御します。このインターフェイスの IP アドレスは、管理インターフェイスとは異なるサブネット上のものであることが必要です。このように設定されていれば、コントローラを直接、または専用の管理ネットワーク経由で管理できるので、ネットワークがダウンしているときもサービスアクセスが可能になります。

- ステップ 5** [ステップ 4](#) で **static** と入力した場合は、サービスポート インターフェイスの IP アドレスとネットマスクを次の 2 行で入力します。

```
Service Interface IP Address: 172.19.30.18
Service Interface Netmask: 255.255.254.0
```

- ステップ 6** IP アドレス、ネットマスク、デフォルトルータの IP アドレス、任意の VLAN 識別子（有効な VLAN 識別子、またはタグなし VLAN の場合は 0）、および管理インターフェイスのポート番号を入力します。



- (注) VLAN 識別子は、スイッチ インターフェイス設定と一致するように設定する必要があります。

```
Management Interface IP Address: 192.168.1.10
Management Interface Netmask: 255.255.0.0
Management Interface Default Router: 192.168.1.1
Management Interface VLAN Identifier (0 = untagged): 192
Management Interface Port Num [1 to 2]: 1
```

- ステップ 7** クライアント、コントローラの管理インターフェイスが IP アドレスを取得するためのデフォルト DHCP サーバの IP アドレスを入力します。

```
Management Interface DHCP Server IP Address: 192.168.1.1
```



- (注) 管理インターフェイスは、コントローラのインバンド管理や、AAA サーバなどのエンタープライズへの接続に使用されるデフォルト インターフェイスです。

- ステップ 8** すべてのコントローラのレイヤ 3 Security Manager と Mobility Manager で使用されるコントローラの仮想インターフェイスの IP アドレスを入力します。架空の、まだ割り当てられていない IP アドレス（例：1.1.1.1）を入力してください。

```
Virtual Gateway IP Address: 1.1.1.1
```



- (注) 仮想インターフェイスは、モビリティ管理、DHCP リレー、およびレイヤ 3 の組み込みセキュリティ（ゲスト Web 認証や VPN 終端など）をサポートするために使用します。同一のモビリティグループに属するコントローラはすべて、同じ仮想インターフェイス IP アドレスを使用して設定する必要があります。

ステップ 9 必要に応じて、コントローラを追加するモビリティグループ/RFグループの名前を入力します。

Mobility/RF Group Name: amb



(注) ここで入力する名前は、モビリティグループと RF グループの両方に割り当てられますが、これらのグループは同じではありません。どちらのグループもコントローラの集合を定義するものですが、目的が異なります。RF グループ内のすべてのコントローラは通常同じモビリティグループに属し、モビリティグループ内のすべてのコントローラは同じ RF グループに属します。ただし、モビリティグループはスケーラブルな、システム全体にわたるモビリティとコントローラの冗長性を実現するのに対して、RF グループは、スケーラブルな、システム全体にわたる動的な RF 管理を実現します。

ステップ 10 ネットワーク名、つまり *Service Set Identifier (SSID)* を入力します。初めて SSID が設定されると、コントローラの基本機能が使用可能になり、そのコントローラに接続されたアクセスポイントの無線を有効化できるようになります。

Network Name (SSID): amb

ステップ 11 DHCP プロキシをイネーブルにするには **yes** を、DHCP プロキシをディセーブルにするには **no** を入力します。

Configure DHCP Bridging Mode [yes][NO]:yes

ステップ 12 クライアントに独自の IP アドレス割り当てを許可する場合は **yes** と入力し、クライアントに IP アドレスを DHCP サーバにリクエストさせるには **no** と入力します。

Allow Static IP Addresses [YES][no]:

ステップ 13 RADIUS サーバをここで設定するには、**yes** と入力してから、RADIUS サーバの IP アドレス、通信ポート、および秘密キーを入力します。それ以外の場合は、**no** と入力します。

Configure a RADIUS Server now?[YES][no]: no

警告:「Warning! The default WLAN security policy requires a RADIUS server. Please see documentation for more details.

ステップ 14 コントローラが使用される国のコードを入力します。

Enter Country Code list (enter 'help' for a list of countries) [US]:



(注) 使用可能な Country Code の一覧を表示するには、**help** と入力します。

ステップ 15 802.11b、802.11a および 802.11g の Lightweight アクセスポイント ネットワークのそれぞれをイネーブルにするには **yes** を、ディセーブルにするには **no** を入力します。

Enable 802.11b Network [YES][no]:

Enable 802.11a Network [YES][no]:

Enable 802.11g Network [YES][no]:



(注) 802.11n は常にイネーブルです。

- ステップ 16** コントローラの無線リソース管理 (RRM) 自動 RF 機能をイネーブルにするには **yes** を、ディセーブルにするには **no** を入力します。

```
Enable Auto-RF [YES][no]:
```



(注) 自動 RF 機能を有効にすると、コントローラが自動的に他のコントローラと RF グループを形成できるようになります。グループでは、チャンネルや送信電力の割り当てなど、グループの RRM パラメータ設定を最適化するリーダーが動的に選出されます。

- ステップ 17** 電源投入時にコントローラの時間設定が外部ネットワーク タイム プロトコル (NTP) サーバから受信されるようにするには、**yes** と入力して NTP サーバを設定します。それ以外の場合は、**no** と入力します。

```
Configure a NTP server now? [YES][no]: no
```

- ステップ 18** 前の手順で **no** と入力した場合に、コントローラのシステム時間をここで手動設定するには、**yes** と入力します。システム時間を後で設定する場合は、**no** と入力します。

```
Configure the system time now? [YES][no]:
```

- ステップ 19** 前の手順で **yes** と入力した場合は、現在の日付を MM/DD/YY の形式で、現在の時刻を HH:MM:SS の形式で入力します。

```
Enter the date in MM/DD/YY format: 11/03/28
```

```
Enter the time in HH:MM:SS format: 14:36:30
```

- ステップ 20** 設定が正しいかどうかをたずねるプロンプトが表示されたら、**yes** または **no** と入力します。

```
Configuration correct?If yes, system will save it and reset. [YES][no]: yes
```

コントローラの設定が保存されてリブートし、ログイン画面が表示されます。

```
Configuration saved!
```

```
Resetting system with new configuration...
```

```
Configuration saved!
```

```
Resetting system with new configuration...
```

```
SoftDog: Unexpected close, not stopping watchdog!
```

```
INIT: Switching to runlevel: 6
```

```
INIT: Sending processes the TERM signal
```

```
Stopping portmap daemon....
```

```
Sending all processes the TERM signal... done.
```



(注) Cisco 8510 ワイヤレス コントローラはモビリティ コントローラとして設定できます。Mobility Oracle はコントローラでサポートされません。

コントローラへのログイン

コントローラにログインするには、次の手順を実行します。

- ステップ 1** コントローラ CLI にログインするための有効なユーザ名とパスワードを入力します。



(注) Startup Wizard で作成された管理者ユーザ名およびパスワードでは、大文字と小文字が区別されます。

ステップ 2 CLI のルート レベル システム プロンプトが表示されます。

```
 #(system prompt)>
```

システム プロンプトは、最大 31 文字の任意の英数字で構成される文字列です。システム プロンプトを変更するには、**config prompt** コマンドを入力します。



(注) アクティビティがない状態が 5 分間続くと、変更を保存せずに自動的に CLI からログアウトされます。**config serial timeout** コマンドを使用すると、自動ログアウト時間を 0 (自動ログアウトしない) ~ 160 分の範囲内で設定できます。



(注) 日時が正しく設定されていない場合は、Cisco Aironet Lightweight アクセス ポイントが Cisco 8510 ワイヤレス コントローラに接続しません。アクセス ポイントからコントローラへの接続を許可する前に、コントローラの日時を設定してください。

インターフェイス設定とポートの動作の確認

インターフェイスが正しく設定され、コントローラのポートが正常に動作することを確認するには、次の手順を実行します。

ステップ 1 **show interface summary** と入力します。コントローラの現在のインターフェイス設定が表示されます。

Interface Name	Port	Vlan Id	IP Address	Type	Ap Mgr	Guest
management	1	192	192.168.1.10	Static	Yes	No
service-port	N/A	N/A	172.19.30.18	Static	No	No
virtual	N/A	N/A	1.1.1.1	Static	No	No

ステップ 2 **show port summary** と入力します。次の情報が表示され、コントローラとコントローラの管理インターフェイスがマッピングされている Cisco Lightweight アクセス ポイント間のデータパスとして動作する、コントローラのディストリビューション システム ポートのステータスが示されます。

Pr	Type	STP Stat	Admin Mode	Physical Mode	Physical Status	Link Status	Link Trap	POE
1	Normal	Forw	Enable	Auto	10000 Full	Up	Enable	N/A
2	Normal	Forw	Enable	Auto	10000 Full	Up	Enable	N/A

Up のリンク ステータスは、コントローラのポートが完全に機能していることを示します。

ネットワークへの接続（ディストリビューション システム）

Cisco 8510 ワイヤレス コントローラでサポートされる SFP+ モジュールは Cisco SFP-10G-SR です。

シスコ **SFP-10G-SR** : Cisco 10GBASE-SR モジュールは、標準ファイバ分散データ インターフェイス (FDDI) グレードのマルチモードファイバ (MMF) 上で 26 m のリンク長をサポートします。2000 MHz*km MMF (OM3) を使用すると、リンク長は最大 300 m まで可能になります。

割り当てるディストリビューション システムの物理ポートの数によっては、コントローラにネットワーク機器を接続するために、標準準拠の光ファイバ ケーブルのみを使用します



(注) PC または UPC コネクタを使用するパッチ コードとの接続だけがサポートされます。APC コネクタを使用するパッチ コードはサポートされません。使用されているすべてのケーブルおよびケーブルアセンブリは、標準に関する項で指定された標準に準拠している必要があります。

コントローラのサービス ポートの接続（オプション）

このサービス ポートは、サービス ポート インターフェイスにより制御され、コントローラの帯域外管理と、ネットワーク障害時のシステム復旧とメンテナンスのために割り当てられています。サービス ポート インターフェイスは、ネットワークトラフィックに使用するインターフェイスとは異なるインターフェイスでコントローラを管理できるようにします。サービス ポートの使用は任意です。

端末エミュレーションプログラムを実行している PC または Cisco WCS を実行する PC から、アウトオブバンド コントローラ管理を実行できます。ネットワーク管理ツールは、コントローラのネットワークを設定およびモニタできるようにする、またはコントローラ GUI を有効にします。ただし、2 種類のいずれかの方法で、コントローラのサービス ポートに最初に PC を接続する必要があります。

- コントローラのサービス ポートに PC を直接接続するには、イーサネット クロス ケーブルを使用します。
- 専用管理ネットワークを介してリモート接続をする場合 (Telnet または SSH を使用)、コントローラのサービス ポートに管理ネットワークを接続するために、カテゴリ 5、カテゴリ 5e、またはカテゴリ 6、カテゴリ 7 のイーサネット ケーブルを使用します。また、管理ネットワークに PC を接続するには、適切なケーブルを使用します。

アクセス ポイントの接続

コントローラを設定した後で、ネットワークに Cisco Lightweight アクセス ポイントを接続するには、カテゴリ 5、カテゴリ 5e、またはカテゴリ 6、カテゴリ 7 イーサネット ケーブルを使用します。コントローラが動作するとすぐに、アクセス ポイントのスキャンを開始します。アクセス ポイントが検出されると、アクセス ポイントの MAC アドレスがコントローラのデータベースに記録されます。コントローラの無線リソース管理 (RRM) 機能によって自動的にアクセス ポイントが設定されて、送信が開始され、クライアントがアソシエートできるようになります。

これでコントローラは基本的な運用ができるようになりました。実際のワイヤレス ネットワークのニーズを満たすようにコントローラを設定する方法については、『Cisco Wireless LAN Controller Configuration Guide』を参照してください。

コントローラの仕様

シャーシ寸法	幅 = 17.3 インチ (44.0 cm) 奥行 = 21.20 インチ (53.9 cm) 高さ = 1.75 インチ (4.45 cm)
重量	2 台の電源装置を設置した場合は、20 ポンド (9.1 kg)
温度範囲	動作 : 10 ~ 35 °C (50 ~ 95 °F) 保存 : -40 ~ 60 °C (-40 ~ 140 °F)
湿度	動作湿度 : 20 ~ 80 %、結露しないこと 保管湿度 : 最大 95 %

マニュアルの入手方法およびテクニカル サポート

マニュアルの入手方法、テクニカル サポート、その他の有用な情報について、次の URL で、毎月更新される『*What's New in Cisco Product Documentation*』を参照してください。シスコの新規および改訂版の技術マニュアルの一覧も示されています。

<http://www.cisco.com/en/US/docs/general/whatsnew/whatsnew.html>

『*What's New in Cisco Product Documentation*』は RSS フィードとして購読できます。また、リーダー アプリケーションを使用してコンテンツがデスクトップに直接配信されるように設定することもできます。RSS フィードは無料のサービスです。シスコは現在、RSS バージョン 2.0 をサポートしています。

シスコ製品（ハードウェア）に関する 90 日間の限定保証規定

保証期間内にお客様が受けられるハードウェアの保証およびサービスに関して適用される特別な条件があります。シスコ ソフトウェアに適用される保証やライセンス契約を含む正規の保証規定については、Cisco.com をご覧ください。Cisco.com で *Cisco Information Packet* およびお客様の保証とライセンス契約を確認し、これをダウンロードするには、次の手順に従います。

1. ブラウザを起動して次の URL にアクセスします。
http://www.cisco.com/en/US/products/prod_warranties_listing.html
[Warranties and License Agreements] ページが表示されます。
2. *Cisco Information Packet* を読むには、次の手順に従います。
 - a. [Information Packet Number] フィールドをクリックし、Part Number 78-5235-03B0 が強調表示されていることを確認します。
 - b. 文書を表示する言語を選択します。
 - c. [Go] をクリックします。
Information Packet の [Cisco Limited Warranty and Software License] ページが表示されます。

- d. ドキュメントをオンラインで読むか、**PDF** アイコンをクリックしてダウンロードし、Adobe Portable Document Format (PDF) 形式でドキュメントを印刷します。



(注) PDF ファイルを表示し、印刷するには、**Adobe Acrobat Reader** が必要です。これは、Adobe の Web サイト <http://www.adobe.com> からダウンロードできます。

3. 製品に関する翻訳された保証情報を読むには、次の手順に従います。
- a. [Warranty Document Number] フィールドに、次の製品番号を入力します。
78-5236-01C0
 - b. 文書を表示する言語を選択します。
 - c. [Go] をクリックします。
[Cisco warranty] ページが表示されます。
 - d. このページから文書をオンラインで見るとも、**PDF** アイコンをクリックして、文書を Adobe Portable Document Format (PDF) 形式でダウンロードし、印刷することもできます。

シスコのサポートおよびマニュアルのページを参照するには、次のリンクをクリックしてください。
<http://www.cisco.com/cisco/web/support/index.html>

ハードウェア保証期間

90 日

ハードウェアに関する交換、修理、払い戻しの手順

シスコ、またはその代理店では、返品許可 (RMA) 要求を受領してから、10 営業日以内に交換部品を出荷するように商業上合理的な努力を致します。お届け先により、実際の配達所要日数は異なります。

シスコは購入代金を払い戻すことにより一切の保証責任とさせて頂く権利を留保します。

返品許可 (RMA) 番号の入手

製品の購入元にお問い合わせください。製品を直接シスコから購入された場合は、シスコの営業担当者にお問い合わせください。

次の項目を記入して、参照用に保管してください。

製品の購入先	
製品購入元の電話番号	
製品モデル番号	
製品シリアル番号	
保守契約番号	

■ シスコ製品（ハードウェア）に関する 90 日間の限定保証規定



安全上の考慮事項および翻訳版の安全上の警告

この付録では、Cisco 8510 ワイヤレス コントローラの安全上の注意事項を示します。この付録で説明する安全上の考慮事項と安全についての警告は、次のとおりです。

- 「安全上の考慮事項」 (P.A-2)
- 「警告の定義」 (P.A-2)
- 「複数の電源装置」 (P.A-5)
- 「取り付け手順」 (P.A-7)
- 「アース線に関する警告」 (P.A-9)
- 「ラック マウントおよびラックでの作業時のシャージに関する警告」 (P.A-11)
- 「装置の設置についての警告」 (P.A-20)
- 「バッテリーの取り扱い」 (P.A-23)
- 「製品の廃棄処分」 (P.A-25)
- 「電源ケーブルおよび AC アダプタ」 (P.A-28)
- 「クラス 1 レーザー製品」 (P.A-28)

安全上の考慮事項

Mobility Services Engine を設置する際は、次のガイドラインに留意してください。

- ラックに設置した場合の温度上昇を考慮に入れて、周囲温度が 0 ~ 40 °C (32 ~ 104 °F) であることを確認してください。
- 複数の Mobility Services Engine を装置ラックに設置する場合は、ラック内のすべての機器が安全に稼働可能な定格電源が使用されていることを確認してください。
- Mobility Services Engine は、完全にアースされていることを確認してから装置ラックに設置してください。

警告の定義



Warning

IMPORTANT SAFETY INSTRUCTIONS

This warning symbol means danger. You are in a situation that could cause bodily injury. Before you work on any equipment, be aware of the hazards involved with electrical circuitry and be familiar with standard practices for preventing accidents. Use the statement number provided at the end of each warning to locate its translation in the translated safety warnings that accompanied this device. Statement 1071

SAVE THESE INSTRUCTIONS

Waarschuwing

BELANGRIJKE VEILIGHEIDSINSTRUCTIES

Dit waarschuwingssymbool betekent gevaar. U verkeert in een situatie die lichamelijk letsel kan veroorzaken. Voordat u aan enige apparatuur gaat werken, dient u zich bewust te zijn van de bij elektrische schakelingen betrokken risico's en dient u op de hoogte te zijn van de standaard praktijken om ongelukken te voorkomen. Gebruik het nummer van de verklaring onderaan de waarschuwing als u een vertaling van de waarschuwing die bij het apparaat wordt geleverd, wilt raadplegen.

BEWAAR DEZE INSTRUCTIES

Varoitus

TÄRKEITÄ TURVALLISUUSOHJEITA

Tämä varoitusmerkki merkitsee vaaraa. Tilanne voi aiheuttaa ruumiillisia vammoja. Ennen kuin käsittelet laitteistoa, huomioi sähköpiirien käsittelemiseen liittyvät riskit ja tutustu onnettomuuksien yleisiin ehkäisytapoihin. Turvallisuusvaroitusten käännökset löytyvät laitteen mukana toimitettujen käännettyjen turvallisuusvaroitusten joukosta varoitusten lopussa näkyvien lausuntonumeroiden avulla.

SÄILYTÄ NÄMÄ OHJEET

Attention IMPORTANTES INFORMATIONS DE SÉCURITÉ

Ce symbole d'avertissement indique un danger. Vous vous trouvez dans une situation pouvant entraîner des blessures ou des dommages corporels. Avant de travailler sur un équipement, soyez conscient des dangers liés aux circuits électriques et familiarisez-vous avec les procédures couramment utilisées pour éviter les accidents. Pour prendre connaissance des traductions des avertissements figurant dans les consignes de sécurité traduites qui accompagnent cet appareil, référez-vous au numéro de l'instruction situé à la fin de chaque avertissement.

CONSERVEZ CES INFORMATIONS

Warnung WICHTIGE SICHERHEITSHINWEISE

Dieses Warnsymbol bedeutet Gefahr. Sie befinden sich in einer Situation, die zu Verletzungen führen kann. Machen Sie sich vor der Arbeit mit Geräten mit den Gefahren elektrischer Schaltungen und den üblichen Verfahren zur Vorbeugung vor Unfällen vertraut. Suchen Sie mit der am Ende jeder Warnung angegebenen Anweisungsnummer nach der jeweiligen Übersetzung in den übersetzten Sicherheitshinweisen, die zusammen mit diesem Gerät ausgeliefert wurden.

BEWAHREN SIE DIESE HINWEISE GUT AUF.

Avvertenza IMPORTANTI ISTRUZIONI SULLA SICUREZZA

Questo simbolo di avvertenza indica un pericolo. La situazione potrebbe causare infortuni alle persone. Prima di intervenire su qualsiasi apparecchiatura, occorre essere al corrente dei pericoli relativi ai circuiti elettrici e conoscere le procedure standard per la prevenzione di incidenti. Utilizzare il numero di istruzione presente alla fine di ciascuna avvertenza per individuare le traduzioni delle avvertenze riportate in questo documento.

CONSERVARE QUESTE ISTRUZIONI

Advarsel VIKTIGE SIKKERHETSINSTRUKSJONER

Dette advarselssymbolet betyr fare. Du er i en situasjon som kan føre til skade på person. Før du begynner å arbeide med noe av utstyret, må du være oppmerksom på farene forbundet med elektriske kretser, og kjenne til standardprosedyrer for å forhindre ulykker. Bruk nummeret i slutten av hver advarsel for å finne oversettelsen i de oversatte sikkerhetsadvarslene som fulgte med denne enheten.

TA VARE PÅ DISSE INSTRUKSJONENE

Aviso INSTRUÇÕES IMPORTANTES DE SEGURANÇA

Este símbolo de aviso significa perigo. Você está em uma situação que poderá ser causadora de lesões corporais. Antes de iniciar a utilização de qualquer equipamento, tenha conhecimento dos perigos envolvidos no manuseio de circuitos elétricos e familiarize-se com as práticas habituais de prevenção de acidentes. Utilize o número da instrução fornecido ao final de cada aviso para localizar sua tradução nos avisos de segurança traduzidos que acompanham este dispositivo.

GUARDE ESTAS INSTRUÇÕES

¡Advertencia! INSTRUCCIONES IMPORTANTES DE SEGURIDAD

Este símbolo de aviso indica peligro. Existe riesgo para su integridad física. Antes de manipular cualquier equipo, considere los riesgos de la corriente eléctrica y familiarícese con los procedimientos estándar de prevención de accidentes. Al final de cada advertencia encontrará el número que le ayudará a encontrar el texto traducido en el apartado de traducciones que acompaña a este dispositivo.

GUARDE ESTAS INSTRUCCIONES**Varning! VIKTIGA SÄKERHETSANVISNINGAR**

Denna varningssignal signalerar fara. Du befinner dig i en situation som kan leda till personskada. Innan du utför arbete på någon utrustning måste du vara medveten om farorna med elkretsar och känna till vanliga förfaranden för att förebygga olyckor. Använd det nummer som finns i slutet av varje varning för att hitta dess översättning i de översatta säkerhetsvarningar som medföljer denna anordning.

SPARA DESSA ANVISNINGAR**Figyelem FONTOS BIZTONSÁGI ELOÍRÁSOK**

Ez a figyelmeztető jel veszélyre utal. Sérülésveszélyt rejtő helyzetben van. Mielőtt bármely berendezésen munkát végezte, legyen figyelemmel az elektromos áramkörök okozta kockázatokra, és ismerkedjen meg a szokásos balesetvédelmi eljárásokkal. A kiadványban szereplő figyelmeztetések fordítása a készülékhez mellékelt biztonsági figyelmeztetések között található; a fordítás az egyes figyelmeztetések végén látható szám alapján kereshető meg.

ORIZZE MEG EZEKET AZ UTASÍTÁSOKAT!**Предупреждение ВАЖНЫЕ ИНСТРУКЦИИ ПО СОБЛЮДЕНИЮ ТЕХНИКИ БЕЗОПАСНОСТИ**

Этот символ предупреждения обозначает опасность. То есть имеет место ситуация, в которой следует опасаться телесных повреждений. Перед эксплуатацией оборудования выясните, каким опасностям может подвергаться пользователь при использовании электрических цепей, и ознакомьтесь с правилами техники безопасности для предотвращения возможных несчастных случаев. Воспользуйтесь номером заявления, приведенным в конце каждого предупреждения, чтобы найти его переведенный вариант в переводе предупреждений по безопасности, прилагаемом к данному устройству.

СОХРАНИТЕ ЭТИ ИНСТРУКЦИИ

警告 重要的安全性説明

此警告符号代表危险。您正处于可能受到严重伤害的工作环境中。在您使用设备开始工作之前，必须充分意识到触电的危险，并熟练掌握防止事故发生的标准工作程序。请根据每项警告结尾提供的声明号码来找到此设备的安全性警告说明的翻译文本。

请保存这些安全性说明

警告 安全上の重要な注意事項

「危険」の意味です。人身事故を予防するための注意事項が記述されています。装置の取り扱い作業を行うときは、電気回路の危険性に注意し、一般的な事故防止策に留意してください。警告の各国語版は、各注意事項の番号を基に、装置に付属の「Translated Safety Warnings」を参照してください。

これらの注意事項を保管しておいてください。

複数の電源装置

**Warning**

This unit might have more than one power supply connection. All connections must be removed to de-energize the unit. Statement 1028

Waarschuwing

Deze eenheid kan meer dan één stroomtoevoeraansluiting bevatten. Alle aansluitingen dienen ontkoppeld te worden om de eenheid te ontkrachten.

Varoitus

Tässä laitteessa voi olla useampia kuin yksi virtakytkentä. Kaikki liitännät on irrotettava, jotta jännite poistetaan laitteesta.

Attention

Cette unité peut avoir plus d'une connexion d'alimentation. Pour supprimer toute tension et tout courant électrique de l'unité, toutes les connexions d'alimentation doivent être débranchées.

Warnung

Dieses Gerät kann mehr als eine Stromzufuhr haben. Um sicherzustellen, dass der Einheit kein Strom zugeführt wird, müssen alle Verbindungen entfernt werden.

Avvertenza

Questa unità può avere più di una connessione all'alimentazione elettrica. Tutte le connessioni devono essere staccate per togliere la corrente dall'unità.

Advarsel

Denne enheten kan ha mer enn én strømtilførselskobling. Alle koblinger må fjernes fra enheten for å utkoble all strøm.

Aviso

Esta unidade poderá ter mais de uma conexão de fonte de energia. Todas as conexões devem ser removidas para desligar a unidade.

¡Advertencia!

Puede que esta unidad tenga más de una conexión para fuentes de alimentación. Para cortar por completo el suministro de energía, deben desconectarse todas las conexiones.

■ 複数の電源装置

Varning!	Denna enhet har eventuellt mer än en strömförsörjningsanslutning. Alla anslutningar måste tas bort för att göra enheten strömlös.
Figyelem	Előfordulhat, hogy a készülék többszörösen van csatlakoztatva az áramforráshoz. A készülék áramtalanításához mindegyik csatlakozást meg kell szüntetni.
Предупреждение	В данном устройстве может использоваться несколько подключений к электросети. Чтобы обесточить устройство, необходимо отключить все эти подключения.
警告	此部件连接的电源可能不止一个。必须将所有电源断开才能停止给该部件供电。
警告	この装置には、複数の電源が接続されている場合があります。装置の電源を完全にオフにするには、すべての電源を切断する必要があります。
주의	본 장치에는 2개 이상의 전원 공급 연결 단자가 있을 수 있습니다. 이 장치의 전원을 차단하려면 모든 연결 단자를 제거해야 합니다.
Aviso	Esta unidade pode ter mais de uma conexão de fonte de alimentação. Todas as conexões devem ser removidas para interromper a alimentação da unidade.
Advarsel	Denne enhed har muligvis mere end en strømforsyningstilslutning. Alle tilslutninger skal fjernes for at aflade strømmen fra enheden.
تحذير	قد تتضمن هذه الوحدة أكثر من اتصال بمورد الطاقة. يجب فصل كافة التوصيلات حتى يمكن إفراغ طاقة الوحدة.
Upozorenje	Uređaj smije ugrađivati, mijenjati i servisirati samo za to obučeno i osposobljeno servisno osoblje.
Upozornění	Toto zařízení může být připojeno k více než jednomu zdroji napájení. Aby se zařízení zcela odpojilo od proudu, musí být odpojeno od všech zdrojů napájení.
Προειδοποίηση	Αυτή η συσκευή ίσως να έχει περισσότερες συνδέσεις τροφοδοσίας. Για να απενεργοποιηθεί η συσκευή, πρέπει να αφαιρεθούν όλες οι συνδέσεις.
אזהרה	ייתכן שביחידה זו קיים יותר מחיבור אחד לספק כוח. יש להסיר את כל החיבורים כדי להפסיק את אספקת המתח ליחידה.
Opomena	Уредот може да има повеќе од еден приклучок за напојување. Сите приклучоци мора да се извадат за да се прекине доводот на енергија во уредот.
Ostrzeżenie	To urządzenie może mieć podłączone więcej niż jedno źródło zasilania. Aby całkowicie odciąć dopływ energii do urządzenia, należy odłączyć wszystkie źródła zasilania.

Upozornenie Toto zariadenie môže byť pripojené k viac ako jednému zdroju napájania. Aby sa zariadenie odpojilo od prúdu, musí byť odpojené od všetkých zdrojov.

警告 本装置可能有一個以上的供電連線。必須移除所有連線才能將裝置斷電。

取り付け手順



Warning

Read the installation instructions before connecting the system to the power source. Statement 1004

Waarschuwing Raadpleeg de installatie-instructies voordat u het systeem op de voedingsbron aansluit.

Varoitus Lue asennusohjeet ennen järjestelmän yhdistämistä virtälähteeseen.

Attention Avant de brancher le système sur la source d'alimentation, consulter les directives d'installation.

Warnung Vor dem Anschließen des Systems an die Stromquelle die Installationsanweisungen lesen.

Avvertenza Consultare le istruzioni di installazione prima di collegare il sistema all'alimentatore.

Advarsel Les installasjonsinstruksjonene før systemet kobles til strømkilden.

Aviso Leia as instruções de instalação antes de ligar o sistema à fonte de energia.

¡Advertencia! Lea las instrucciones de instalación antes de conectar el sistema a la red de alimentación.

Varning! Läs installationsanvisningarna innan du kopplar systemet till strömförsörjningsenheten.

Figyelem Mielőtt áramforráshoz csatlakoztatná a rendszert, olvassa el az üzembe helyezési útmutatót!

Предупреждение Перед подключением устройства к источнику электропитания ознакомьтесь с данной инструкцией по установке.

警告 在将系统与电源连接之前，请仔细阅读安装说明。

警告 必ず設置手順を読んでから、システムを電源に接続してください。

주의 시스템을 전원에 연결하기 전에 설치 지침을 읽으십시오.

Aviso Leia as instruções de instalação antes de conectar o sistema à fonte de energia.

■ 取り付け手順

Upozornění Před připojením systému k elektrické síti si prostudujte pokyny k instalaci.

אזהרה יש לקרוא את הוראות ההתקנה לפני חיבור המערכת למקור המתח.

Ostrzeżenie Przed podłączeniem systemu do źródła zasilania należy przeczytać instrukcje dotyczące instalacji.

Upozornenie Pred pripojením systému k napájacímu zdroju si prečítajte inštalčné pokyny.

Opozorilo Preden sistem priključite, preberite navodila za priključitev.

警告 將系統連接供電系統前，請先閱讀安裝指南。

Figyelem Mielőtt áramforráshoz csatlakoztatná a rendszert, olvassa el az üzembe helyezési útmutatót!

Предупреждение Перед подключением устройства к источнику электропитания ознакомьтесь с данной инструкцией по установке.

警告 在將系統與電源連接之前，請仔細閱讀安裝說明。

警告 必ず設置手順を読んでから、システムを電源に接続してください。

주의 시스템을 전원에 연결하기 전에 설치 지침을 읽으십시오.

Aviso Leia as instruções de instalação antes de conectar o sistema à fonte de energia.

Upozornění Před připojením systému k elektrické síti si prostudujte pokyny k instalaci.

אזהרה יש לקרוא את הוראות ההתקנה לפני חיבור המערכת למקור המתח.

Ostrzeżenie Przed podłączeniem systemu do źródła zasilania należy przeczytać instrukcje dotyczące instalacji.

Upozornenie Pred pripojením systému k napájacímu zdroju si prečítajte inštalčné pokyny.

Opozorilo Preden sistem priključite, preberite navodila za priključitev.

警告 將系統連接供電系統前，請先閱讀安裝指南。

アース線に関する警告



Warning

This equipment must be grounded. Never defeat the ground conductor or operate the equipment in the absence of a suitably installed ground conductor. Contact the appropriate electrical inspection authority or an electrician if you are uncertain that suitable grounding is available. Statement 1024

Waarschuwing

Deze apparatuur dient geaard te zijn. De aardingsleiding mag nooit buiten werking worden gesteld en de apparatuur mag nooit bediend worden zonder dat er een op de juiste wijze geïnstalleerde aardingsleiding aanwezig is. Neem contact op met de bevoegde instantie voor elektrische inspecties of met een elektricien als u er niet zeker van bent dat er voor passende aarding gezorgd is.

Varoitus

Laitteiden on oltava maadoitettuja. Älä koskaan ohita maajohdinta tai käytä laitteita ilman oikein asennettua maajohdinta. Ota yhteys sähkötarkastusviranomaiseen tai sähköasentajaan, jos olet epävarma maadoituksen sopivuudesta.

Attention

Cet équipement doit être mis à la masse. Ne jamais rendre inopérant le conducteur de masse ni utiliser l'équipement sans un conducteur de masse adéquatement installé. En cas de doute sur la mise à la masse appropriée disponible, s'adresser à l'organisme responsable de la sécurité électrique ou à un électricien.

Warnung

Dieses Gerät muss geerdet sein. Auf keinen Fall den Erdungsleiter unwirksam machen oder das Gerät ohne einen sachgerecht installierten Erdungsleiter verwenden. Wenn Sie sich nicht sicher sind, ob eine sachgerechte Erdung vorhanden ist, wenden Sie sich an die zuständige Inspektionsbehörde oder einen Elektriker.

Avvertenza

Questa apparecchiatura deve essere dotata di messa a terra. Non escludere mai il conduttore di protezione né usare l'apparecchiatura in assenza di un conduttore di protezione installato in modo corretto. Se non si è certi della disponibilità di un adeguato collegamento di messa a terra, richiedere un controllo elettrico presso le autorità competenti o rivolgersi a un elettricista.

Advarsel

Dette utstyret må jordes. Omgå aldri jordingslederen og bruk aldri utstyret uten riktig monterte jordingsleder. Ta kontakt med fagfolk innen elektrisk inspeksjon eller med en elektriker hvis du er usikker på om det finnes velegnet jordning.

Aviso

Este equipamento deve ser aterrado. Nunca anule o fio terra nem opere o equipamento sem um aterramento adequadamente instalado. Em caso de dúvida com relação ao sistema de aterramento disponível, entre em contato com os serviços locais de inspeção elétrica ou um electricista qualificado.

¡Advertencia!

Este equipo debe estar conectado a tierra. No inhabilite el conductor de tierra ni haga funcionar el equipo si no hay un conductor de tierra instalado correctamente. Póngase en contacto con la autoridad correspondiente de inspección eléctrica o con un electricista si no está seguro de que haya una conexión a tierra adecuada.

■ アース線に関する警告

Varning! Denna utrustning måste jordas. Koppla aldrig från jordledningen och använd aldrig utrustningen utan en på lämpligt sätt installerad jordledning. Om det föreligger osäkerhet huruvida lämplig jordning finns skall elektrisk besiktningsauktoritet eller elektriker kontaktas.

Figyelem A berendezés csak megfelelő védőföldeléssel működtethető. Ne iktassa ki a földelés csatlakozóját, és ne üzemeltesse a berendezést szabályosan felszerelt földelő vezeték nélkül! Ha nem biztos benne, hogy megfelelő földelés áll rendelkezésbe, forduljon a helyi elektromos hatóságokhoz vagy egy villanyszerelőhöz.

Предупреждение Данное устройство должно быть заземлено. Никогда не отключайте провод заземления и не пользуйтесь оборудованием при отсутствии правильно подключенного провода заземления. За сведениями об имеющихся возможностях заземления обратитесь к соответствующим контролирующим организациям по энергоснабжению или к инженеру-электрику.

警告 此设备必须接地。切勿使接地导体失效，或者在没有正确安装接地导体的情况下操作该设备。如果您不能肯定接地导体是否正常发挥作用，请咨询有关电路检测方面的权威人士或电工。

警告 この装置はアース接続する必要があります。アース導体を破損しないよう注意し、アース導体を正しく取り付けないまま装置を稼働させないでください。アース接続が適正であるかどうか分からない場合には、電気検査機関または電気技術者に相談してください。

Figyelem A berendezés csak megfelelő védőföldeléssel működtethető. Ne iktassa ki a földelés csatlakozóját, és ne üzemeltesse a berendezést szabályosan felszerelt földelő vezeték nélkül! Ha nem biztos benne, hogy megfelelő földelés áll rendelkezésbe, forduljon a helyi elektromos hatóságokhoz vagy egy villanyszerelőhöz.

Предупреждение Данное устройство должно быть заземлено. Никогда не отключайте провод заземления и не пользуйтесь оборудованием при отсутствии правильно подключенного провода заземления. За сведениями об имеющихся возможностях заземления обратитесь к соответствующим контролирующим организациям по энергоснабжению или к инженеру-электрику.

警告 此设备必须接地。切勿使接地导体失效，或者在没有正确安装接地导体的情况下操作该设备。如果您不能肯定接地导体是否正常发挥作用，请咨询有关电路检测方面的权威人士或电工。

警告 この装置はアース接続する必要があります。アース導体を破損しないよう注意し、アース導体を正しく取り付けないまま装置を稼働させないでください。アース接続が適正であるかどうか分からない場合には、電気検査機関または電気技術者に相談してください。

ラック マウントおよびラックでの作業時のシャーシに関する警告

**Warning**

To prevent bodily injury when mounting or servicing this unit in a rack, you must take special precautions to ensure that the system remains stable. The following guidelines are provided to ensure your safety: Statement 1006

- This unit should be mounted at the bottom of the rack if it is the only unit in the rack.
- When mounting this unit in a partially filled rack, load the rack from the bottom to the top with the heaviest component at the bottom of the rack.
- If the rack is provided with stabilizing devices, install the stabilizers before mounting or servicing the unit in the rack.

Waarschuwing

Om lichamelijk letsel te voorkomen wanneer u dit toestel in een rek monteert of het daar een servicebeurt geeft, moet u speciale voorzorgsmaatregelen nemen om ervoor te zorgen dat het toestel stabiel blijft. De onderstaande richtlijnen worden verstrekt om uw veiligheid te verzekeren:

- Dit toestel dient onderaan in het rek gemonteerd te worden als het toestel het enige in het rek is.
- Wanneer u dit toestel in een gedeeltelijk gevuld rek monteert, dient u het rek van onderen naar boven te laden met het zwaarste onderdeel onderaan in het rek.
- Als het rek voorzien is van stabiliseringshulpmiddelen, dient u de stabilisatoren te monteren voordat u het toestel in het rek monteert of het daar een servicebeurt geeft.

Varoitus

Kun laite asetetaan telineeseen tai huolletaan sen ollessa telineessä, on noudatettava erityisiä varotoimia järjestelmän vakavuuden säilyttämiseksi, jotta vältetään loukkaantumiselta. Noudata seuraavia turvallisuusohjeita:

- Jos telineessä ei ole muita laitteita, aseta laite telineen alaosaan.
- Jos laite asetetaan osaksi täytettyyn telineeseen, aloita kuormittaminen sen alaosasta kaikkein raskaimmalla esineellä ja siirry sitten sen yläosaan.
- Jos telinettä varten on vakaimet, asenna ne ennen laitteen asettamista telineeseen tai sen huoltamista siinä.

Attention

Pour éviter toute blessure corporelle pendant les opérations de montage ou de réparation de cette unité en casier, il convient de prendre des précautions spéciales afin de maintenir la stabilité du système. Les directives ci-dessous sont destinées à assurer la protection du personnel:

- Si cette unité constitue la seule unité montée en casier, elle doit être placée dans le bas.
- Si cette unité est montée dans un casier partiellement rempli, charger le casier de bas en haut en plaçant l'élément le plus lourd dans le bas.
- Si le casier est équipé de dispositifs stabilisateurs, installer les stabilisateurs avant de monter ou de réparer l'unité en casier.

■ ラック マウントおよびラックでの作業時のシャーシに関する警告

Warnung Zur Vermeidung von Körperverletzung beim Anbringen oder Warten dieser Einheit in einem Gestell müssen Sie besondere Vorkehrungen treffen, um sicherzustellen, daß das System stabil bleibt. Die folgenden Richtlinien sollen zur Gewährleistung Ihrer Sicherheit dienen:

- Wenn diese Einheit die einzige im Gestell ist, sollte sie unten im Gestell angebracht werden.
- Bei Anbringung dieser Einheit in einem zum Teil gefüllten Gestell ist das Gestell von unten nach oben zu laden, wobei das schwerste Bauteil unten im Gestell anzubringen ist.
- Wird das Gestell mit Stabilisierungszubehör geliefert, sind zuerst die Stabilisatoren zu installieren, bevor Sie die Einheit im Gestell anbringen oder sie warten.

Avvertenza Per evitare infortuni fisici durante il montaggio o la manutenzione di questa unità in un supporto, occorre osservare speciali precauzioni per garantire che il sistema rimanga stabile. Le seguenti direttive vengono fornite per garantire la sicurezza personale:

- Questa unità deve venire montata sul fondo del supporto, se si tratta dell'unica unità da montare nel supporto.
- Quando questa unità viene montata in un supporto parzialmente pieno, caricare il supporto dal basso all'alto, con il componente più pesante sistemato sul fondo del supporto.
- Se il supporto è dotato di dispositivi stabilizzanti, installare tali dispositivi prima di montare o di procedere alla manutenzione dell'unità nel supporto.

Advarsel Unngå fysiske skader under montering eller reparasjonsarbeid på denne enheten når den befinner seg i et kabinett. Vær nøye med at systemet er stabilt. Følgende retningslinjer er gitt for å verne om sikkerheten:

- Denne enheten bør monteres nederst i kabinettet hvis dette er den eneste enheten i kabinettet.
- Ved montering av denne enheten i et kabinett som er delvis fylt, skal kabinettet lastes fra bunnen og opp med den tyngste komponenten nederst i kabinettet.
- Hvis kabinettet er utstyrt med stabiliseringsutstyr, skal stabilisatorene installeres før montering eller utføring av reparasjonsarbeid på enheten i kabinettet.

Aviso Para se prevenir contra danos corporais ao montar ou reparar esta unidade numa estante, deverá tomar precauções especiais para se certificar de que o sistema possui um suporte estável. As seguintes directrizes ajudá-lo-ão a efectuar o seu trabalho com segurança:

- Esta unidade deverá ser montada na parte inferior da estante, caso seja esta a única unidade a ser montada.
- Ao montar esta unidade numa estante parcialmente ocupada, coloque os itens mais pesados na parte inferior da estante, arrumando-os de baixo para cima.
- Se a estante possuir um dispositivo de estabilização, instale-o antes de montar ou reparar a unidade.

¡Advertencia! Para evitar lesiones durante el montaje de este equipo sobre un bastidor, o posteriormente durante su mantenimiento, se debe poner mucho cuidado en que el sistema quede bien estable. Para garantizar su seguridad, proceda según las siguientes instrucciones:

- Colocar el equipo en la parte inferior del bastidor, cuando sea la única unidad en el mismo.
- Cuando este equipo se vaya a instalar en un bastidor parcialmente ocupado, comenzar la instalación desde la parte inferior hacia la superior colocando el equipo más pesado en la parte inferior.
- Si el bastidor dispone de dispositivos estabilizadores, instalar éstos antes de montar o proceder al mantenimiento del equipo instalado en el bastidor.

- Varning!** För att undvika kroppsskada när du installerar eller utför underhållsarbete på denna enhet på en ställning måste du vidta särskilda försiktighetsåtgärder för att försäkra dig om att systemet står stadigt. Följande riktlinjer ges för att trygga din säkerhet:
- Om denna enhet är den enda enheten på ställningen skall den installeras längst ned på ställningen.
 - Om denna enhet installeras på en delvis fylld ställning skall ställningen fyllas nedifrån och upp, med de tyngsta enheterna längst ned på ställningen.
 - Om ställningen är försedd med stabiliseringsdon skall dessa monteras fast innan enheten installeras eller underhålls på ställningen.

- Figyelem** A készülék rackbe történő beszerelése és karbantartása során bekövetkező sérülések elkerülése végett speciális óvintézkedésekkel meg kell őrizni a rendszer stabilitását. A személyes biztonsága érdekében tartsa be a következő szabályokat:
- Ha a rackben csak ez az egy készülék található, a rack aljába kell beszerelni.
 - Ha nincs teljesen tele az a rack, amelybe beszerelik a készüléket, alulról fölfelé haladva tölts fel a racket úgy, hogy a legnehezebb készülék kerüljön a rack aljába.
 - Ha stabilizáló eszközök is tartoznak a rackhez, szerelje fel a stabilizátorokat, mielőtt beszerelné az egységet a rackbe, vagy karbantartást végezne rajta.

- Предупреждение** Во избежание травм при монтаже и обслуживании устройства в стойке следует принять особые меры предосторожности, чтобы убедиться в устойчивости оборудования. Для обеспечения безопасности работ необходимо соблюдать следующие правила.
- Если в стойке находится одно устройство, оно должно быть установлено в нижней части.
 - При монтаже устройств в частично заполненную стойку устанавливайте оборудование снизу вверх, размещая наиболее тяжелые устройства в нижней части.
 - Если стойка снабжена приспособлениями для стабилизации, их необходимо установить до начала монтажа или обслуживания оборудования.

- 警告** 为避免在机架中安装或维修该部件时使身体受伤，您必须采取特殊的预防措施确保系统固定。以下是确保安全的原则：
- 如果此部件是机架中唯一的部件，应将其安装在机架的底部。
 - 如果在部分装满的机架中安装此部件，请按从下往上的顺序安装各个部件，并且最重的组件应安装在机架的底部。
 - 如果机架配有固定装置，请先装好固定装置，然后再在机架中安装或维修部件。

- 警告** この装置をラックに設置したり保守作業を行ったりするときは、人身事故を防ぐため、システムが安定しているかどうかを十分に確認する必要があります。次の注意事項に従ってください。
- ラックにこの装置を単独で設置する場合は、ラックの一番下に設置します。
 - ラックに別の装置がすでに設置されている場合は、最も重量のある装置を一番下にして、重い順に下から上へ設置します。
 - ラックに安定器具が付属している場合は、その安定器具を取り付けてから、装置をラックに設置するか、またはラック内の装置の保守作業を行ってください。

- 주의** 이 장치를 랙에 장착하거나 서비스할 때 신체 부상을 방지하려면, 시스템이 안정된 상태를 유지하도록 특별히 주의해야 합니다. 사용자의 안전을 위해 다음 지침 사항을 준수하십시오.
- 이 장치가 랙에 장착되는 유일한 것일 경우, 랙의 맨 아래 부분에 장착되어야 합니다.
 - 부분적으로 차 있는 랙에 이 장치를 장착할 경우, 가장 무거운 장치를 랙의 맨 아래 부분부터 차례로 장착하십시오.
 - 안정기가 랙과 함께 제공되는 경우, 이 안정기를 설치한 후 이 장치를 랙에 장착하거나 서비스하십시오.

■ ラック マウントおよびラックでの作業時のシャーシに関する警告

Aviso Para evitar lesões corporais ao montar ou dar manutenção a esta unidade em um rack, é necessário tomar todas as precauções para garantir a estabilidade do sistema. As seguintes orientações são fornecidas para garantir a sua segurança:

- Se esta for a única unidade, ela deverá ser montada na parte inferior do rack.
- Ao montar esta unidade em um rack parcialmente preenchido, carregue-o de baixo para cima com o componente mais pesado em sua parte inferior.
- Se o rack contiver dispositivos estabilizadores, instale-os antes de montar ou dar manutenção à unidade existente.

Advarsel For at forhindre legemesbeskadigelse ved montering eller service af denne enhed i et rack, skal du sikre at systemet står stabilt. Følgende retningslinjer er også for din sikkerheds skyld:

- Enheden skal monteres i bunden af dit rack, hvis det er den eneste enhed i raket.
- Ved montering af denne enhed i et delvist fyldt rack, skal enhederne installeres fra bunden og opad med den tungeste enhed nederst.
- Hvis raket leveres med stabiliseringsenheder, skal disse installeres for enheden monteres eller serviceres i raket.

تحذير

لتجنب حدوث أي إصابات عند تركيب هذه الوحدة، يجب اتباع بعض الاحتياطات لضمان عمل النظام بشكل سليم. يتم ذكر الإرشادات التالية لضمان الأمان. يجب تركيب هذه الوحدة في الجزء السفلي من الدولاب المتضمن قضبان إذا كانت هذه الوحدة هي الوحدة الوحيدة في الدولاب الذي يحتوي على قضبان. عند تركيب هذه الوحدة في دولاب شبه ممتلئ، قم برفع الدولاب من الجزء السفلي لأعلى بحيث يكون الجزء الأثقل وزناً أسفل الدولاب. إذا كان الدولاب المتضمن قضباناً يحتوي على أجهزة حفظ التوازن، قم بتثبيت هذه الأجهزة قبل تركيب الوحدة في الدولاب.

Upozorenje Kako ne bi došlo do tjelesnih ozljeda kod postavljanja ili servisiranja uređaja na polici, potrebno je poduzeti mjere predostrožnosti kako bi sustav uvijek bio stabilan. Sigurnost se može osigurati poštivanjem sljedećih smjernica:

- Ovaj uređaj treba ugraditi na dno police, ukoliko je to jedini uređaj na polici.
- Kod ugradnje uređaja u policu na kojoj se već nalaze drugi uređaji, policu treba opremiti počevši od dna, te tako da se na dno stave najteži dijelovi.
- Ukoliko su na polici ugrađeni stabilizatori, njih montirajte prije ugradnje ili servisiranja uređaja na polici.

Upozornění Abyste předešli poranění osob při montáži nebo opravě zařízení v montážním rámu, musíte dodržovat zvláštní preventivní opatření pro zajištění udržení stability systému. Pro zajištění bezpečnosti obsluhy jsou určeny následující zásady:

- Pokud je toto zařízení jedinou jednotkou v montážním rámu, musí být namontováno na nejnižší místo rámu.
- Pokud je toto zařízení montováno do částečně obsazeného montážního rámu, obsazujte montážní rám ve směru zdola nahoru tak, aby byla nejtěžší součást nejnižší.
- Pokud je montážní rám vybaven stabilizačními zařízeními, nainstalujte stabilizátory ještě před montáží nebo opravou zařízení v montážním rámu.

Προειδοποίηση	<p>Για να αποφύγετε τον τραυματισμό κατά την τοποθέτηση ή τη συντήρηση αυτής της συσκευής σε αρθρωτό σύστημα, πρέπει να λάβετε ειδικές προφυλάξεις για να διασφαλίσετε τη σταθερότητα του συστήματος. Οι παρακάτω οδηγίες παρέχονται για να εξασφαλίσουν την ασφάλειά σας:</p> <ul style="list-style-type: none"> • Αυτή η συσκευή πρέπει να τοποθετείται στο κάτω μέρος του αρθρωτού συστήματος αν είναι η μοναδική συσκευή σε αυτό. • Όταν τοποθετείτε αυτήν τη συσκευή σε εν μέρει γεμάτο αρθρωτό σύστημα, τοποθετήστε συσκευές στο αρθρωτό σύστημα από κάτω προς τα επάνω, με τη βαρύτερη συσκευή στο κάτω μέρος του συστήματος. • Εάν το αρθρωτό σύστημα διαθέτει διατάξεις σταθεροποίησης, τοποθετήστε τους σταθεροποιητές πριν τοποθετήσετε ή συντηρήσετε τη συσκευή στο αρθρωτό σύστημα.
אזהרה	<p>כדי למנוע פציעה בעת הרכבת יחידה זו במעמד או טיפול בה, עליך לנקוט אמצעי זהירות מיוחדים כדי להבטיח את יציבות המערכת. הקווים המנחים הבאים ניתנים על מנת להבטיח את ביטחונך:</p> <ul style="list-style-type: none"> • אם יחידה זו היא יחידה בודדת במעמד, יש להרכיב את היחידה בחלקו התחתון של המעמד. • בעת הרכבת יחידה זו במעמד המלא בחלקו, טען את המעמד החל בחלק התחתון וכלפי מעלה כאשר הרכיב הכבד ביותר נמצא בחלקו התחתון של המעמד. • אם המעמד מסופק עם התקני ייצוב, התקן את המייצבים לפני הרכבה היחידה במעמד או טיפול בה.
Opomena	<p>За да се не повредите кога го монтирате или го сервисирате уредот на полица, мора да бидете особено претпазливи за да ја обезбедите стабилноста на системот. Следите напатствија се дадени за да ја осигураат Вашата безбедност:</p> <ul style="list-style-type: none"> • Уредот треба да се монтира најдолу на полицата ако е единствен уред на полицата. • Кога го монтирате уредот на делумно пополнета полица, полнете ја полицата од дното кон врвот со најтешката компонента на дното на полицата. • Ако полицата има стабилизаторски делови, наместете ги стабилизаторите пред да го монтирате или сервисирате уредот на полицата.

■ ラック マウントおよびラックでの作業時のシャーシに関する警告

- Ostrzeżenie** Aby zapobiec urazom podczas montażu lub serwisowania tego urządzenia w stojaku, należy zastosować szczególne środki ostrożności w celu zapewnienia stabilności układu. Poniżej przedstawiono wskazówki, których przestrzeganie zapewni bezpieczeństwo:
- Jeśli urządzenie to jest jedynym urządzeniem w stojaku, powinno być zamontowane na dole.
 - W przypadku montażu urządzenia w częściowo zapełnionym stojaku należy instalować kolejne urządzenia od najniższego do najwyższego, przy czym element najcięższy powinien być zamontowany najniżej w stojaku.
 - Jeśli stojak jest wyposażony w elementy stabilizujące, należy zamontować stabilizatory przed przystąpieniem do montażu lub serwisowania urządzeń w stojaku.
- Upozornenie** Aby ste predišli poraneniu osôb pri montáži alebo oprave zariadenia v montážnom ráme, musíte dodržiavať zvláštne preventívne opatrenia na zaistenie udržania stability systému. Na zaistenie bezpečnosti obsluhy sú určené nasledujúce zásady:
- Pokiaľ je toto zariadenie jedinou jednotkou v montážnom ráme, musí byť namontované na najnižšie miesto v ráme.
 - Pokiaľ je toto zariadenie montované do čiastočne obsadeného montážneho rámu, obsadzujte montážny rám v smere zdola nahor tak, aby bola najťažšia súčasť najnižšie.
 - Pokiaľ je montážny rám vybavený stabilizačnými zariadeniami, nainštalujte stabilizátory ešte pred montážou alebo opravou zariadenia v montážnom ráme.
-

Figyelem A készülék rackbe történő beszerelése és karbantartása során bekövetkező sérülések elkerülése végett speciális óvintézkedésekkel meg kell őrizni a rendszer stabilitását. A személyes biztonsága érdekében tartsa be a következő szabályokat:

- Ha a rackben csak ez az egy készülék található, a rack aljába kell beszerelni.
- Ha nincs teljesen tele az a rack, amelybe beszerelik a készüléket, alulról fölfelé haladva töltsse fel a racket úgy, hogy a legnehezebb készülék kerüljön a rack aljába.
- Ha stabilizáló eszközök is tartoznak a rackhez, szerelje fel a stabilizátorokat, mielőtt beszerelné az egységet a rackbe, vagy karbantartást végezne rajta.

Предупреждение Во избежание травм при монтаже и обслуживании устройства в стойке следует принять особые меры предосторожности, чтобы убедиться в устойчивости оборудования. Для обеспечения безопасности работ необходимо соблюдать следующие правила.

- Если в стойке находится одно устройство, оно должно быть установлено в нижней части.
- При монтаже устройств в частично заполненную стойку устанавливайте оборудование снизу вверх, размещая наиболее тяжелые устройства в нижней части.
- Если стойка снабжена приспособлениями для стабилизации, их необходимо установить до начала монтажа или обслуживания оборудования.

警告 为避免在机架中安装或维修该部件时使身体受伤，您必须采取特殊的预防措施确保系统固定。以下是确保安全的原则：

- 如果此部件是机架中唯一的部件，应将其安装在机架的底部。
- 如果在部分装满的机架中安装此部件，请按从下往上的顺序安装各个部件，并且最重的组件应安装在机架的底部。
- 如果机架配有固定装置，请先装好固定装置，然后再在机架中安装或维修部件。

警告 この装置をラックに設置したり保守作業を行ったりするときは、人身事故を防ぐため、システムが安定しているかどうかを十分に確認する必要があります。次の注意事項に従ってください。

- ラックにこの装置を単独で設置する場合は、ラックの一番下に設置します。
- ラックに別の装置がすでに設置されている場合は、最も重量のある装置を一番下にして、重い順に下から上へ設置します。
- ラックに安定器具が付属している場合は、その安定器具を取り付けてから、装置をラックに設置するか、またはラック内の装置の保守作業を行ってください。

■ ラックマウントおよびラックでの作業時のシャーシに関する警告

- 주의** 이 장치를 랙에 장착하거나 서비스할 때 신체 부상을 방지하려면, 시스템이 안정된 상태를 유지하도록 특별히 주의해야 합니다. 사용자의 안전을 위해 다음 지침 사항을 준수하십시오.
- 이 장치가 랙에 장착되는 유일한 것일 경우, 랙의 맨 아래 부분에 장착되어야 합니다.
 - 부분적으로 차 있는 랙에 이 장치를 장착할 경우, 가장 무거운 장치를 랙의 맨 아래 부분부터 차례로 장착하십시오.
 - 안정기가 랙과 함께 제공되는 경우, 이 안정기를 설치한 후 이 장치를 랙에 장착하거나 서비스하십시오.

- تحذير** لتجنب حدوث أي إصابات عند تركيب هذه الوحدة، يجب اتباع بعض الاحتياطات لضمان عمل النظام بشكل سليم. يتم ذكر الإرشادات التالية لضمان الأمان.
- يجب تركيب هذه الوحدة في الجزء السفلي من الدولاب المتضمن قضبان إذا كانت هذه الوحدة هي الوحدة الوحيدة في الدولاب الذي يحتوي على قضبان.
- عند تركيب هذه الوحدة في دولاب شبه ممتلئ، قم برفع الدولاب من الجزء السفلي لأعلى بحيث يكون الجزء الأثقل وزناً أسفل الدولاب.
- إذا كان الدولاب المتضمن قضباناً يحتوي على أجهزة حفظ التوازن، قم بتثبيت هذه الأجهزة قبل تركيب الوحدة في الدولاب.

- Upozorenje** Kako ne bi došlo do tjelesnih ozljeda kod postavljanja ili servisiranja uređaja na polici, potrebno je poduzeti mjere predostrožnosti kako bi sustav uvijek bio stabilan. Sigurnost se može osigurati poštivanjem sljedećih smjernica:
- Ovaj uređaj treba ugraditi na dno police, ukoliko je to jedini uređaj na polici.
 - Kod ugradnje uređaja u policu na kojoj se već nalaze drugi uređaji, policu treba opremiti počevši od dna, te tako da se na dno stave najteži dijelovi.
 - Ukoliko su na polici ugrađeni stabilizatori, njih montirajte prije ugradnje ili servisiranja uređaja na polici.

- Upozornění** Abyste předešli poranění osob při montáži nebo opravě zařízení v montážním rámu, musíte dodržovat zvláštní preventivní opatření pro zajištění udržení stability systému. Pro zajištění bezpečnosti obsluhy jsou určeny následující zásady:
- Pokud je toto zařízení jedinou jednotkou v montážním rámu, musí být namontováno na nejnižší místo rámu.
 - Pokud je toto zařízení montováno do částečně obsazeného montážního rámu, obsazujte montážní rám ve směru zdola nahoru tak, aby byla nejtěžší součást nejnižší.
 - Pokud je montážní rám vybaven stabilizačními zařízeními, nainstalujte stabilizátory ještě před montáží nebo opravou zařízení v montážním rámu.

Προειδοποίηση	<p>Για να αποφύγετε τον τραυματισμό κατά την τοποθέτηση ή τη συντήρηση αυτής της συσκευής σε αρθρωτό σύστημα, πρέπει να λάβετε ειδικές προφυλάξεις για να διασφαλίσετε τη σταθερότητα του συστήματος. Οι παρακάτω οδηγίες παρέχονται για να εξασφαλίσουν την ασφάλειά σας:</p> <ul style="list-style-type: none"> • Αυτή η συσκευή πρέπει να τοποθετείται στο κάτω μέρος του αρθρωτού συστήματος αν είναι η μοναδική συσκευή σε αυτό. • Όταν τοποθετείτε αυτήν τη συσκευή σε εν μέρει γεμάτο αρθρωτό σύστημα, τοποθετήστε συσκευές στο αρθρωτό σύστημα από κάτω προς τα επάνω, με τη βαρύτερη συσκευή στο κάτω μέρος του συστήματος. • Εάν το αρθρωτό σύστημα διαθέτει διατάξεις σταθεροποίησης, τοποθετήστε τους σταθεροποιητές πριν τοποθετήσετε ή συντηρήσετε τη συσκευή στο αρθρωτό σύστημα.
אזהרה	<p>כדי למנוע פציעה בעת הרכבת יחידה זו במעמד או טיפול בה, עליך לנקוט אמצעי זהירות מיוחדים כדי להבטיח את יציבות המערכת. הקווים המנחים הבאים ניתנים על מנת להבטיח את ביטחונך:</p> <ul style="list-style-type: none"> • אם יחידה זו היא יחידה בודדת במעמד, יש להרכיב את היחידה בחלקו התחתון של המעמד. • בעת הרכבת יחידה זו במעמד המלא בחלקו, טען את המעמד החל בחלק התחתון וכלפי מעלה כאשר הרכיב הכבד ביותר נמצא בחלקו התחתון של המעמד. • אם המעמד מסופק עם התקני ייצוב, התקן את המייצבים לפני הרכבה היחידה במעמד או טיפול בה.
Опomena	<p>За да се не повредите кога го монтирате или го сервисирате уредот на полица, мора да бидете особено претпазливи за да ја обезбедите стабилноста на системот. Следите напатствија се дадени за да ја осигураат Вашата безбедност:</p> <ul style="list-style-type: none"> • Уредот треба да се монтира најдолу на полицата ако е единствен уред на полицата. • Кога го монтирате уредот на делумно пополнета полица, полнете ја полицата од дното кон врвот со најтешката компонента на дното на полицата. • Ако полицата има стабилизаторски делови, наместете ги стабилизаторите пред да го монтирате или сервисирате уредот на полицата.

■ 装置の設置についての警告

- Ostrzeżenie** Aby zapobiec urazom podczas montażu lub serwisowania tego urządzenia w stojaku, należy zastosować szczególne środki ostrożności w celu zapewnienia stabilności układu. Poniżej przedstawiono wskazówki, których przestrzeganie zapewni bezpieczeństwo:
- Jeśli urządzenie to jest jedynym urządzeniem w stojaku, powinno być zamontowane na dole.
 - W przypadku montażu urządzenia w częściowo zapełnionym stojaku należy instalować kolejne urządzenia od najniższego do najwyższego, przy czym element najcięższy powinien być zamontowany najniżej w stojaku.
 - Jeśli stojak jest wyposażony w elementy stabilizujące, należy zamontować stabilizatory przed przystąpieniem do montażu lub serwisowania urządzeń w stojaku.
- Upozornenie** Aby ste predišli poraneniu osôb pri montáži alebo oprave zariadenia v montážnom ráme, musíte dodržiavať zvláštne preventívne opatrenia na zaistenie udržania stability systému. Na zaistenie bezpečnosti obsluhy sú určené nasledujúce zásady:
- Pokiaľ je toto zariadenie jedinou jednotkou v montážnom ráme, musí byť namontované na najnižšie miesto v ráme.
 - Pokiaľ je toto zariadenie montované do čiastočne obsadeného montážneho rámu, obsadzujte montážny rám v smere zdola nahor tak, aby bola najťažšia súčasť najnižšie.
 - Pokiaľ je montážny rám vybavený stabilizačnými zariadeniami, nainštalujte stabilizátory ešte pred montážou alebo opravou zariadenia v montážnom ráme.

装置の設置についての警告



Warning

Only trained and qualified personnel should be allowed to install, replace, or service this equipment. Statement 1030

Waarschuwing

Deze apparatuur mag alleen worden geïnstalleerd, vervangen of hersteld door bevoegd geschoold personeel.

Varoitus

Tämän laitteen saa asentaa, vaihtaa tai huoltaa ainoastaan koulutettu ja laitteen tunteva henkilökunta.

Attention

Il est vivement recommandé de confier l'installation, le remplacement et la maintenance de ces équipements à des personnels qualifiés et expérimentés.

Warnung

Das Installieren, Ersetzen oder Bedienen dieser Ausrüstung sollte nur geschultem, qualifiziertem Personal gestattet werden.

Avvertenza

Questo apparato può essere installato, sostituito o mantenuto unicamente da un personale competente.

Advarsel

Bare opplært og kvalifisert personell skal foreta installasjoner, utskiftninger eller service på dette utstyret.

Aviso	Apenas pessoal treinado e qualificado deve ser autorizado a instalar, substituir ou fazer a revisão deste equipamento.
¡Advertencia!	Solamente el personal calificado debe instalar, reemplazar o utilizar este equipo.
Varning!	Endast utbildad och kvalificerad personal bör få tillåtelse att installera, byta ut eller reparera denna utrustning.
Figyelem	A berendezést csak szakképzett személyek helyezhetik üzembe, cserélhetik és tarthatják karban.
Предупреждение	Установку, замену и обслуживание этого оборудования может осуществлять только специально обученный квалифицированный персонал.
警告	只有经过培训且具有资格的人员才能进行此设备的安装、更换和维修。
警告	この装置の設置、交換、保守は、訓練を受けた相応の資格のある人が行ってください。
주의	교육을 받고 자격을 갖춘 사람만 이 장비를 설치, 교체, 또는 서비스를 수행해야 합니다.
Aviso	Somente uma equipe treinada e qualificada tem permissão para instalar, substituir ou dar manutenção a este equipamento.
Advarsel	Kun uddannede personer må installere, udskifte komponenter i eller servicere dette udstyr.
تحذير	يسمح للمنيين المتخصصين فقط بتركيب المعدة أو استبدالها أو إجراء الصيانة عليها.
Upozorenje	Uređaj smije ugrađivati, mijenjati i servisirati samo za to obučeno i osposobljeno servisno osoblje.
Upozornění	Instalaci, výměnu nebo opravu tohoto zařízení směji provádět pouze proškolené a kvalifikované osoby.
Προειδοποίηση	Η τοποθέτηση, η αντικατάσταση και η συντήρηση του εξοπλισμού επιτρέπεται να γίνονται μόνο από καταρτισμένο προσωπικό με τα κατάλληλα προσόντα.
אזהרה	רק עובדים מיומנים ומוסמכים רשאים להתקין, להחליף, או לטפל בציוד זה.
Оророна	Местењето, заменувањето и сервисирањето на оваа опрема треба да му биде дозволено само на обучен и квалификуван персонал.

■ 装置の設置についての警告

Ostrzeżenie Do instalacji, wymiany i serwisowania tych urządzeń mogą być dopuszczone wyłącznie osoby wykwalifikowane i przeszkolone.

Upozornenie Inštaláciu, výmenu alebo opravu tohto zariadenia smú vykonávať iba vyškolené a kvalifikované osoby.

Figyelem A berendezést csak szakképzett személyek helyezhetik üzembe, cserélhetik és tarthatják karban.

Предупреждение Установку, замену и обслуживание этого оборудования может осуществлять только специально обученный квалифицированный персонал.

警告 只有经过培训且具有资格的人员才能进行此设备的安装、更换和维修。

警告 この装置の設置、交換、保守は、訓練を受けた対応の資格のある人が行ってください。

주의 교육을 받고 자격을 갖춘 사람만 이 장비를 설치, 교체, 또는 서비스를 수행해야 합니다.

تحذير يسمح للمنيين المتخصصين فقط بتركيب المعدة أو استبدالها أو إجراء الصيانة عليها.

Upozorenje Uredaj smije ugrađivati, mijenjati i servisirati samo za to obučeno i osposobljeno servisno osoblje.

Upozornění Instalaci, výměnu nebo opravu tohoto zařízení smějí provádět pouze proškolené a kvalifikované osoby.

Προειδοποίηση Η τοποθέτηση, η αντικατάσταση και η συντήρηση του εξοπλισμού επιτρέπεται να γίνονται μόνο από καταρτισμένο προσωπικό με τα κατάλληλα προσόντα.

אזהרה רק עובדים מיומנים ומוסמכים רשאים להתקין, להחליף, או לטפל בצידו זה.

Оророна Местењето, заменувањето и сервисирањето на оваа опрема треба да му биде дозволено само на обучен и квалификуван персонал.

- Ostrzeżenie** Do instalacji, wymiany i serwisowania tych urządzeń mogą być dopuszczone wyłącznie osoby wykwalifikowane i przeszkolone.
- Upozornenie** Inštaláciu, výmenu alebo opravu tohto zariadenia smú vykonávať iba vyškolené a kvalifikované osoby.

バッテリーの取り扱い



Warning

There is the danger of explosion if the battery is replaced incorrectly. Replace the battery only with the same or equivalent type recommended by the manufacturer. Dispose of used batteries according to the manufacturer's instructions. Statement 1015

Waarschuwing

Er is ontploffingsgevaar als de batterij verkeerd vervangen wordt. Vervang de batterij slechts met hetzelfde of een equivalent type dat door de fabrikant aanbevolen is. Gebruikte batterijen dienen overeenkomstig fabrieksvoorschriften weggegooid te worden.

Varoitus

Räjähdyksen vaara, jos akku on vaihdettu väärään akkuun. Käytä vaihtamiseen ainoastaan saman- tai vastaavantyyppistä akkua, joka on valmistajan suosittelema. Hävitä käytetyt akut valmistajan ohjeiden mukaan.

Attention

Danger d'explosion si la pile n'est pas remplacée correctement. Ne la remplacer que par une pile de type semblable ou équivalent, recommandée par le fabricant. Jeter les piles usagées conformément aux instructions du fabricant.

Warnung

Bei Einsetzen einer falschen Batterie besteht Explosionsgefahr. Ersetzen Sie die Batterie nur durch den gleichen oder vom Hersteller empfohlenen Batterietyp. Entsorgen Sie die benutzten Batterien nach den Anweisungen des Herstellers.

Avvertenza

Pericolo di esplosione se la batteria non è installata correttamente. Sostituire solo con una di tipo uguale o equivalente, consigliata dal produttore. Eliminare le batterie usate secondo le istruzioni del produttore.

Advarsel

Det kan være fare for eksplosjon hvis batteriet skiftes på feil måte. Skift kun med samme eller tilsvarende type som er anbefalt av produsenten. Kasser brukte batterier i henhold til produsentens instruksjoner.

Aviso

Existe perigo de explosão se a bateria for substituída incorrectamente. Substitua a bateria por uma bateria igual ou de um tipo equivalente recomendado pelo fabricante. Destrua as baterias usadas conforme as instruções do fabricante.

¡Advertencia!

Existe peligro de explosión si la batería se reemplaza de manera incorrecta. Reemplazar la batería exclusivamente con el mismo tipo o el equivalente recomendado por el fabricante. Desechar las baterías gastadas según las instrucciones del fabricante.

Varning!

Explosionsfara vid felaktigt batteribyte. Ersätt endast batteriet med samma batterityp som rekommenderas av tillverkaren eller motsvarande. Följ tillverkarens anvisningar vid kassering av använda batterier.

■ バッテリーの取り扱い

Figyelem **Robbanásveszélyt idézhet elő, ha helytelenül cserélik ki az akkumulátort. Csak a gyártó által javasolttal megegyező vagy azzal egyenértékű típusúra cserélje ki az akkumulátort! A használt akkumulátorok kidobásakor tartsa be a gyártó előírásait!**

Предупреждение При неправильной замене батареи возможен взрыв. Для замены следует использовать батарею того же или аналогичного типа, рекомендованного изготовителем. Утилизацию батареи необходимо производить в соответствии с указаниями изготовителя.

警告 電池更換不當會有爆炸危險。請只用同類電池或製造商推薦的功能相當的電池更換原有電池。請按製造商的說明處理廢舊電池。

警告 不適切なバッテリーに交換すると、爆発の危険性があります。製造元が推奨するものと同じまたは同等のバッテリーだけを使用してください。使用済みのバッテリーは、製造元が指示する方法に従って処分してください。

警告 電池替換錯誤可能會發生爆炸。僅限以製造商建議的同樣或同款電池替換，並遵照製造商的指示處理使用過的電池。

Figyelem **Robbanásveszélyt idézhet elő, ha helytelenül cserélik ki az akkumulátort. Csak a gyártó által javasolttal megegyező vagy azzal egyenértékű típusúra cserélje ki az akkumulátort! A használt akkumulátorok kidobásakor tartsa be a gyártó előírásait!**

Предупреждение При неправильной замене батареи возможен взрыв. Для замены следует использовать батарею того же или аналогичного типа, рекомендованного изготовителем. Утилизацию батареи необходимо производить в соответствии с указаниями изготовителя.

警告 電池更換不當會有爆炸危險。請只用同類電池或製造商推薦的功能相當的電池更換原有電池。請按製造商的說明處理廢舊電池。

警告 不適切なバッテリーに交換すると、爆発の危険性があります。製造元が推奨するものと同じまたは同等のバッテリーだけを使用してください。使用済みのバッテリーは、製造元が指示する方法に従って処分してください。

警告 電池替換錯誤可能會發生爆炸。僅限以製造商建議的同樣或同款電池替換，並遵照製造商的指示處理使用過的電池。

製品の廃棄処分


Warning

Ultimate disposal of this product should be handled according to all national laws and regulations.
Statement 1040

Waarschuwing

Het uiteindelijke wegruimen van dit product dient te geschieden in overeenstemming met alle nationale wetten en reglementen.

Varoitus

Tämä tuote on hävitettävä kansallisten lakien ja määräysten mukaisesti.

Attention

La mise au rebut ou le recyclage de ce produit sont généralement soumis à des lois et/ou directives de respect de l'environnement. Renseignez-vous auprès de l'organisme compétent.

Warnung

Die Entsorgung dieses Produkts sollte gemäß allen Bestimmungen und Gesetzen des Landes erfolgen.

Avvertenza

Lo smaltimento di questo prodotto deve essere eseguito secondo le leggi e regolazioni locali.

Advarsel

Endelig kassering av dette produktet skal være i henhold til alle relevante nasjonale lover og bestemmelser.

Aviso

Deitar fora este produto em conformidade com todas as leis e regulamentos nacionais.

¡Advertencia!

Al deshacerse por completo de este producto debe seguir todas las leyes y reglamentos nacionales.

Varning!

Vid deponering hanteras produkten enligt gällande lagar och bestämmelser.

Figyelem

A készülék végső elhelyezéséről az adott országban érvényes törvények és előírások szerint kell intézkedni.

Предупреждение

Окончательная установка данного изделия должна выполняться в соответствии со всеми региональными и местными правилами и нормами.

警告

本产品的废弃处理应根据所有国家的法律和规章进行。

警告

この製品を廃棄処分する際は、各国の法律および規制に従って取り扱ってください。

주의

시스템을 전원에 연결하기 전에 설치 지침을 읽으십시오.

Aviso

O descarte definitivo deste produto deve estar de acordo com todas as leis e regulamentações nacionais.

Advarsel

Endelig bortskaffelse af dette produkt skal ske i henhold til gældende love og regler.

تحذير

عند التخلص من المنتج يجب اتباع القوانين والتشريعات المحلية.

■ 製品の廃棄処分

Upozorenje	Zbrinjavanje ovoga proizvoda u otpad treba provesti u skladu s važećim zakonima i odredbama.
Upozornění	Upozornění: Likvidace tohoto výrobku musí být provedena podle platných zákonů a předpisů.
Προειδοποίηση	Η τελική απόρριψη αυτού του προϊόντος πρέπει να γίνεται σύμφωνα με όλους τους εθνικούς νόμους και κανονισμούς.
אזהרה	סילוק סופי של מוצר זה חייב להיות בהתאם להנחיות ולחוקי המדינה.
Opomena	Крајното фрлање на овој производ треба да се изврши во согласност со сите национални закони и прописи.
Ostrzeżenie	Ostateczna likwidacja tego urządzenia po jego wycofaniu z eksploatacji powinna odbywać się zgodnie z przepisami krajowymi.
Upozornenie	Upozornenie Likvidácia tohto výrobku musí byť vykonaná podľa platných zákonov a predpisov.
Opozorilo	Uničenje izdelka, ki ni več uporaben, mora potekati po državnih zakonih in predpisih.
警告	本產品的最終處理必須遵照國家/地區的所有法律與法規。
<hr/>	
Figyelem	A készülék végső elhelyezéséről az adott országban érvényes törvények és előírások szerint kell intézkedni.
Предупреждение	Окончательная установка данного изделия должна выполняться в соответствии со всеми региональными и местными правилами и нормами.
警告	本产品的废弃处理应根据所有国家的法律和规章进行。
警告	この製品を廃棄処分する際は、各国の法律および規制に従って取り扱ってください。
주의	해당 국가의 관련 법규 및 규정에 따라 이 장치를 폐기해야 합니다.
تحذير	عند التخلص من المنتج يجب اتباع القوانين والتشريعات المحلية.

Upozorenje	Zbrinjavanje ovoga proizvoda u otpad treba provesti u skladu s važećim zakonima i odredbama.
Upozornění	Upozornění: Likvidace tohoto výrobku musí být provedena podle platných zákonů a předpisů.
Προειδοποίηση	Η τελική απόρριψη αυτού του προϊόντος πρέπει να γίνεται σύμφωνα με όλους τους εθνικούς νόμους και κανονισμούς.
אזהרה	סילוק סופי של מוצר זה חייב להיות בהתאם להנחיות ולחוקי המדינה.
Opomena	Krajnoto фрлање на овој производ треба да се изврши во согласност со сите национални закони и прописи.
Ostrzeżenie	Ostateczna likwidacja tego urządzenia po jego wycofaniu z eksploatacji powinna odbywać się zgodnie z przepisami krajowymi.
Upozornenie	Upozornenie Likvidácia tohto výrobku musí byť vykonaná podľa platných zákonov a predpisov.
Opozorilo	Uničenje izdelka, ki ni več uporaben, mora potekati po državnih zakonih in predpisih.
警告	本產品的最終處理必須遵照國家/地區的所有法律與法規。

電源ケーブルおよび AC アダプタ

接続ケーブル、電源コード、ACアダプタなどの部品は、必ず添付品または指定品をご使用ください。添付品・指定品以外の部品をご使用になると故障や動作不良、火災の原因となります。また、電気用品安全法により、当該法の認定（PSEとコードに表記）でなくUL認定（ULとコードに表記）の電源ケーブルは弊社が指定する製品以外の電気機器には使用できないためご注意ください。

ステートメント 371

クラス 1 レーザー製品



Warning

Class 1 laser product. Statement 1008

Waarschuwing

Klasse-1 laser produkt.

Varoitus

Luokan 1 lasertuote.

Attention

Produit laser de classe 1.

Warnung

Laserprodukt der Klasse 1.

Avvertenza

Prodotto laser di Classe 1.

Advarsel

Laserprodukt av klasse 1.

Aviso

Produto laser de classe 1.

¡Advertencia!

Producto láser Clase I.

Varning!

Laserprodukt av klass 1.

Figyelem

Class 1 besorolású lézeres termék.

Предупреждение

Лазерное устройство класса 1.

警告

这是 1 类激光产品。

警告

クラス1レーザー製品です。

주의

클래스 1 레이저 제품.

Aviso	Produto a laser de classe 1.
Advarsel	Klasse 1 laserprodukt.
تحذير	Class 1 Laser منتج
Upozorenje	Laserski proizvod klase 1
Upozornění	Laserový výrobek třídy 1.
Προειδοποίηση	Προϊόν λέιζερ κατηγορίας 1.
אזהרה	מוצר לייזר Class 1.
Opomena	Ласерски производ од класа 1.
Ostrzeżenie	Produkt laserowy klasy 1.
Upozornenie	Laserový výrobok triedy 1.
Opozorilo	Laserski izdelek 1. razreda.
警告	類別 1 雷射產品。
Предупреждение	Лазерен продукт от клас 1.

■ クラス1レーザー製品



規制情報

この付録では、Cisco 8510 ワイヤレス コントローラに関する規制情報を提供します。

Cisco 8510 ワイヤレス コントローラの FCC ステートメント

この機器は、FCC 規定の Part 15 に基づくクラス A デジタル デバイスの制限に準拠していることがテストによって確認済みです。これらの制限は、商業環境で装置を使用したときに、干渉を防止する適切な保護を規定しています。この装置は、無線周波エネルギーを生成、使用、または放射する可能性があり、この装置のマニュアルに記載された指示に従って設置および使用しなかった場合、ラジオおよびテレビの受信障害が起こることがあります。住宅地でこの装置を使用すると、干渉を引き起こす可能性があります。その場合には、ユーザ側の負担で干渉防止措置を講じる必要があります。

Declaration of Conformity with Regard to the EU Directive 1999/5/EC (R&TTE Directive)

This declaration is only valid for configurations (combinations of software, firmware and hardware) provided and/or supported by Cisco Systems. The use software or firmware not supported/provided by Cisco Systems may result that the equipment is no longer compliant with the regulatory requirements.

ステートメント 191 : VCCI 準拠クラス A 警告 (日本)



Warning

This is a Class A product based on the standard of the Voluntary Control Council for Interference by Information Technology Equipment (VCCI). If this equipment is used in a domestic environment, radio disturbance may arise. When such trouble occurs, the user may be required to take corrective actions.

警告

この装置は、クラスA情報技術装置です。この装置を家庭環境で使用すると電波妨害を引き起こすことがあります。この場合には使用者が適切な対策を講ずるよう要求されることがあります。

VCCI-A