



Cisco 8540 ワイヤレス コントローラ インストール ション ガイド

2015 年 6 月 3 日

Cisco Systems, Inc.

www.cisco.com

シスコは世界各国 200 箇所にオフィスを開設しています。

各オフィスの住所、電話番号、FAX 番号は

当社の Web サイト

www.cisco.com/go/offices

**【注意】 シスコ製品をご使用になる前に、安全上の注意
(www.cisco.com/jp/go/safety_warning/) をご確認ください。**

本書は、米国シスコシステムズ発行ドキュメントの参考和訳です。
リンク情報につきましては、日本語版掲載時点で、英語版にアップデートがあり、リンク先のページが移動 / 変更されている場合がありますことをご了承ください。
あくまでも参考和訳となりますので、正式な内容については米国サイトのドキュメントを参照ください。

また、契約等の記述については、弊社販売パートナー、または、弊社担当者にご確認ください。

このマニュアルに記載されている仕様および製品に関する情報は、予告なしに変更されることがあります。このマニュアルに記載されている表現、情報、および推奨事項は、すべて正確であると考えていますが、明示的であれ黙示的であれ、一切の保証の責任を負わないものとします。このマニュアルに記載されている製品の使用は、すべてユーザ側の責任になります。

対象製品のソフトウェア ライセンスおよび限定保証は、製品に添付された『Information Packet』に記載されています。添付されていない場合には、代理店にご連絡ください。

FCC クラス A 準拠装置に関する記述: この装置はテスト済みであり、FCC ルール Part 15 に規定された仕様のクラス A デジタル装置の制限に準拠していることが確認済みです。これらの制限は、商業環境で装置を使用したときに、干渉を防止する適切な保護を規定しています。この装置は、無線周波エネルギーを生成、使用、または放射する可能性があり、この装置のマニュアルに記載された指示に従って設置および使用しなかった場合、ラジオおよびテレビの受信障害が起こることがあります。住宅地でこの装置を使用すると、干渉を引き起こす可能性があります。その場合には、ユーザ側の負担で干渉防止措置を講じる必要があります。

FCC クラス B 準拠装置に関する記述: この装置はテスト済みであり、FCC ルール Part 15 に規定された仕様のクラス B デジタル装置の制限に準拠していることが確認済みです。これらの制限は、住宅地で使用したときに、干渉を防止する適切な保護を規定しています。本機器は、無線周波数エネルギーを生成、使用、または放射する可能性があり、指示に従って設置および使用しなかった場合、無線通信障害を引き起こす場合があります。ただし、特定の設置条件において干渉が起きないことを保証するものではありません。装置がラジオまたはテレビ受信に干渉する場合には、次の方法で干渉が起きないようにしてください。干渉しているかどうかは、装置の電源のオン/オフによって判断できます。

- 受信アンテナの向きを変えるか、場所を移動します。
- 機器と受信機との距離を離します。
- 受信機と別の回路にあるコンセントに機器を接続します。
- 販売業者またはラジオやテレビに詳しい技術者に連絡します。

シスコでは、この製品の変更または改造を認めていません。変更または改造した場合には、FCC 認定が無効になり、さらに製品を操作する権限を失うことになります。

The Cisco implementation of TCP header compression is an adaptation of a program developed by the University of California, Berkeley (UCB) as part of UCB's public domain version of the UNIX operating system. All rights reserved. Copyright © 1981, Regents of the University of California.

ここに記載されている他のいかなる保証にもよらず、各社のすべてのマニュアルおよびソフトウェアは、障害も含めて「現状のまま」として提供されます。シスコおよびこれら各社は、商品性の保証、特定目的への準拠の保証、および権利を侵害しないことに関する保証、あるいは取引過程、使用、取引慣行によって発生する保証をはじめとする、明示されたまたは黙示された一切の保証の責任を負わないものとします。

いかなる場合においても、シスコおよびその供給者は、このマニュアルの使用または使用できないことによって発生する利益の損失やデータの損傷をはじめとする、間接的、派生的、偶発的、あるいは特殊な損害について、あらゆる可能性がシスコまたはその供給者に知らされていても、それらに対する責任を一切負わないものとします。

CCDE, CCENT, CCSI, Cisco Eos, Cisco Explorer, Cisco HealthPresence, Cisco IronPort, the Cisco logo, Cisco Nurse Connect, Cisco Pulse, Cisco SensorBase, Cisco StackPower, Cisco StadiumVision, Cisco TelePresence, Cisco TrustSec, Cisco Unified Computing System, Cisco WebEx, DCE, Flip Channels, Flip for Good, Flip Mino, Flipshare (Design), Flip Ultra, Flip Video, Flip Video (Design), Instant Broadband, and Welcome to the Human Network are trademarks; Changing the Way We Work, Live, Play, and Learn, Cisco Capital, Cisco Capital (Design), Cisco: Financed (Stylized), Cisco Store, Flip Gift Card, and One Million Acts of Green are service marks; and Access Registrar, Aironet, AllTouch, AsyncOS, Bringing the Meeting To You, Catalyst, CCDA, CCDP, CCIE, CCIP, CCNA, CCNP, CCSP, Cisco, the Cisco Certified Internetwork Expert logo, Cisco IOS, Cisco Lumin, Cisco Nexus, Cisco Press, Cisco Systems, Cisco Systems Capital, the Cisco Systems logo, Cisco Unity, Collaboration Without Limitation, Continuum, EtherFast, EtherSwitch, Event Center, Explorer, Follow Me Browsing, GainMaker, iLNNX, IOS, iPhone, IronPort, the IronPort logo, Laser Link, LightStream, Linksys, MeetingPlace, MeetingPlace Chime Sound, MGX, Networkers, Networking Academy, PCNow, PIX, PowerKEY, PowerPanels, PowerTV, PowerTV (Design), PowerVu, Prisma, ProConnect, ROSA, SenderBase, SMARTnet, Spectrum Expert, StackWise, WebEx, and the WebEx logo are registered trademarks of Cisco and/or its affiliates in the United States and certain other countries.

Cisco and the Cisco Logo are trademarks of Cisco Systems, Inc. and/or its affiliates in the U.S. and other countries. A listing of Cisco's trademarks can be found at www.cisco.com/go/trademarks. Third party trademarks mentioned are the property of their respective owners. The use of the word partner does not imply a partnership relationship between Cisco and any other company. (1005R)

このマニュアルで使用している IP アドレスおよび電話番号は、実際のアドレスおよび電話番号を示すものではありません。マニュアル内の例、コマンド出力、ネットワークボジ図、およびその他の図は、説明のみを目的として使用されています。説明の中に実際のアドレスおよび電話番号が使用されていたとしても、それは意図的なものではなく、偶然の一致によるものです。

Cisco 8540 ワイヤレス コントローラインストレーションガイド
© 2015 Cisco Systems, Inc. All rights reserved.



はじめに	vii
このマニュアルについて	vii
表記法	vii
関連資料	vii
マニュアルの入手方法およびテクニカル サポート	viii

CHAPTER 1

概要	1-1
Cisco 8540 ワイヤレス コントローラの機能の概要	1-1
プラットフォーム コンポーネント	1-2
Cisco 8540 ワイヤレス コントローラの前面パネル ビュー	1-2
前面パネル LED、状態の定義	1-3
前面パネルの KVM ブレークアウト コネクタ	1-3
Cisco 8540 ワイヤレス コントローラの背面パネル ビュー	1-4
背面パネル LED、状態の定義	1-5
CIMC インターフェイスの設定	1-6
10 G と 1 G の切り替え	1-7
SFP のサポート	1-7
お客様による交換可能部品	1-8
参照	1-8

CHAPTER 2

コントローラ の取り付け	2-1
コントローラ の開梱および確認	2-1
コントローラ の設置準備	2-2
設置に関するガイドライン	2-2
ラックに関する要件	2-3
工具の要件	2-3
スライド レールの調整範囲	2-3
ラックへのコントローラ の設置	2-3
スライド レールの取り付け	2-4
ケーブル マネジメント アーム (省略可能) の取り付け	2-6
ケーブル マネジメント アーム (省略可能) の取り付けを逆にする	2-7
コントローラ の初期設定	2-8

システム BIOS および Cisco IMC ファームウェア	2-8
BIOS および Cisco IMC ファームウェアの更新	2-8
システム BIOS へのアクセス	2-9

APPENDIX A**コントローラの仕様** A-1

物理的仕様	A-1
電力仕様	A-1
1200 W AC 電源装置	A-2
930 W DC 電源	A-2
環境仕様	A-2

APPENDIX B**電源コードの仕様** B-1

サポートされる電源コードとプラグ	B-1
AC 電源コード図	B-3

APPENDIX C**安全上の考慮事項および安全についての警告** C-1

安全上の考慮事項	C-1
警告の定義	C-2
複数の電源装置	C-5
設置手順	C-6
アース線に関する警告	C-8
ラック マウントおよびラックでの作業時のシャーンに関する警告	C-10
装置の設置についての警告	C-19
バッテリーの取り扱い	C-22
製品の廃棄処分	C-24
電源ケーブルおよび AC アダプタ	C-26
クラス 1 レーザー製品	C-27
ステートメント 1051: レーザーの放出	C-28

APPENDIX D**規制情報** D-1

Cisco 8540 ワイヤレス コントローラの FCC ステートメント	D-1
Declaration of Conformity with Regard to the EU Directive 1999/5/EC (R&TTE Directive)	D-1
ステートメント 191: VCCI 準拠クラス A 警告(日本)	D-2



はじめに

このマニュアルについて

このガイドは、経験を積んだネットワーク管理者が Cisco 8540 ワイヤレス コントローラを設置し、最小限の設定をするうえで役に立つように設計されています。

表記法

このマニュアルでは、注釈、注意、および安全に関する警告に、次の表記法を使用しています。注釈と注意には、ユーザが知っておく必要がある重要な情報が記載されています。



(注)

「注釈」です。役立つ情報や、このマニュアル以外の参照資料などを紹介しています。



注意

「要注意」の意味です。「注意」には、機器の損傷またはデータ損失を予防するための注意事項が記述されています。

誤って行うと負傷する可能性のある操作については、安全上の警告が記載されています。各警告文に、警告を表す記号が記されています。

関連資料

- シスコ ワイヤレス コントローラ ソフトウェアの詳細については、<http://www.cisco.com/c/en/us/support/wireless/wireless-lan-controller-software/tsd-products-support-series-home.html> を参照してください。
- Cisco 8540 ワイヤレス コントローラの詳細については、<http://www.cisco.com/c/en/us/support/wireless/8500-series-wireless-controllers/tsd-products-support-series-home.html> を参照してください。
- *Cisco 8540 Wireless Controller Deployment Guide*

マニュアルの入手方法およびテクニカルサポート

マニュアルの入手方法、テクニカルサポート、その他の有用な情報について、次の URL で、毎月更新される『*What's New in Cisco Product Documentation*』を参照してください。シスコの新規および改訂版の技術マニュアルの一覧も示されています。

<http://www.cisco.com/c/en/us/td/docs/general/whatsnew/whatsnew.html>

『*What's New in Cisco Product Documentation (Cisco 製品資料の更新情報)*』は、シスコの新規および改訂版の技術マニュアルの一覧も示し、RSS フィードとして購読できます。また、リーダーアプリケーションを使用してコンテンツをデスクトップに配信することもできます。RSS フィードは無料のサービスです。



概要

Cisco 8540 ワイヤレス コントローラは、サービス プロバイダおよび広大なキャンパス環境における大規模な展開について、中央集中型制御、管理、およびトラブルシューティングを提供します。これは、同じコントローラ内で複数の展開モード(たとえばキャンパスでは中央集中型モード、WAN で管理されている低予算の支店では Cisco FlexConnect モード、完全なイーサネット ケーブリングが使用できない展開ではメッシュ(ブリッジ)モードなど)をサポートするための柔軟性も備えています。Cisco Unified Wireless Network のコンポーネントとして、このコントローラは Cisco Aironet アクセス ポイント、Cisco Prime Infrastructure、および Cisco モビリティ サービス エンジンとの間のリアルタイム通信を提供し、他の Cisco コントローラとの相互運用を可能にします。

機能と利点の詳細については、『[Cisco 8540 Wireless Controller Data Sheet](#)』を参照してください。

図 1-1 Cisco 8540 ワイヤレス コントローラ



この章の内容は、次のとおりです。

- [Cisco 8540 ワイヤレス コントローラの機能の概要\(1-1 ページ\)](#)
- [プラットフォーム コンポーネント\(1-2 ページ\)](#)

Cisco 8540 ワイヤレス コントローラの機能の概要

表 1-1 Cisco 8540 ワイヤレス コントローラの機能

機能	説明
シャーシの高さ	2 ラックユニット(2RU)
スループット	40 Gbps
AP のサポート	6000
クライアントのサポート	64000

表 1-1 Cisco 8540 ワイヤレス コントローラの機能(続き)

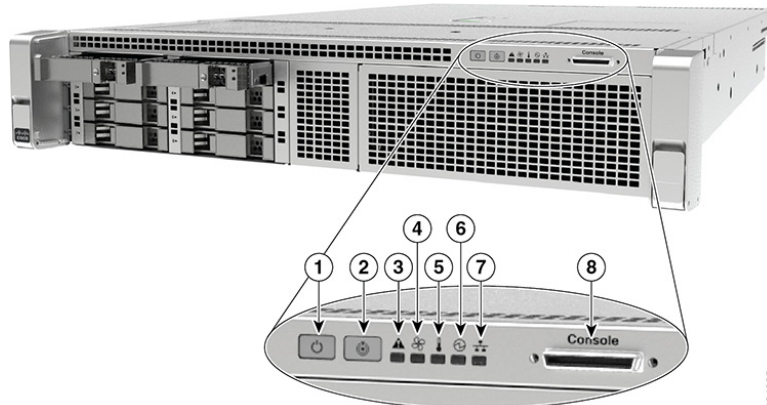
機能	説明(続き)
Data Ports	4つの SFP+
ストレージ	ハードウェア RAID を装備したデュアル SSD
保管温度	-40 ~ 149°F(-40 ~ 65°C)
動作温度	41 ~ 104°F(5 ~ 40°C)
動作湿度	10 ~ 90%(結露しないこと)
電源オプション	1200 W AC、930 W DC 冗長 PSU

プラットフォーム コンポーネント

Cisco 8540 ワイヤレス コントローラの前面パネル ビュー

Cisco 8540 ワイヤレス コントローラは、前面パネルで複数のボタン、LED インジケータ、および KVM コネクタをサポートしています。

図 1-2 Cisco 8540 ワイヤレス コントローラの前面パネル ビュー



1	電源ボタン/電源ステータス LED	5	温度ステータス LED
2	ロケータ(ユニット識別) ボタン LED	6	電源装置ステータス LED
3	システム ステータス LED	7	ネットワーク リンク アクティビティ LED(これは サービス ポート、RP ポート、および CIMC ポートの ネットワーク アクティビティのみを示します)
4	ファン ステータス LED	8	KVM コネクタ(USB 2.0 2 個、VGA 1 個、シリアル コネクタ 1 個を装備した KVM ケーブルで使用)

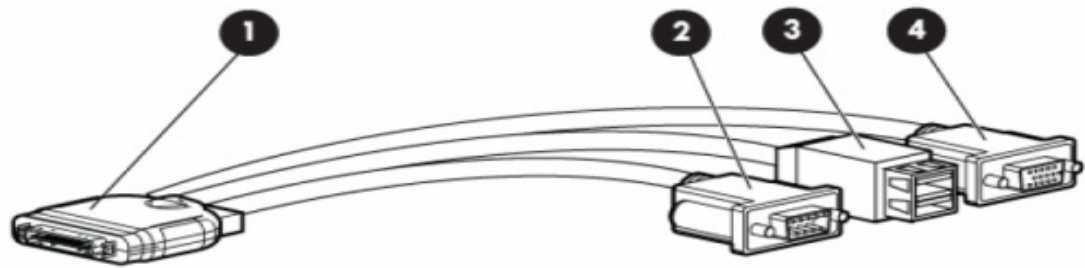
前面パネル LED、状態の定義

表 1-2 Cisco 8540 ワイヤレス コントローラの前面パネル LED、状態の定義

LED 名	機能	状態
電源ボタン	システムの電源ステータスを示します。	消灯: システム電源はオフ オレンジの点灯: ソフト オフ グリーンの点灯: システムの電源がオフ
ロケータ (ユニット識別) ボタン	統合 LED 付きのユニット識別押しボタンが前面パネルと背面パネルにあります。ボタンを押すたびに、アクティブ状態と非アクティブ状態が切り替わります。	消灯: ユニット識別機能は使用されていません。 青: ユニット識別機能がアクティブです。
システム ステータス	システム全体の状態を示します。	グリーンの点灯: システムは正常に動作している状態 オレンジの点灯: システムの動作が低下している状態 オレンジの点滅: 重大なエラー状態
ファン ステータス	ファンの状態を示します。	グリーンの点灯: ファンが動作しており、エラー状態が検出されない オレンジの点灯: ファンの動作が低下している状態 N 個のファンの 1 つに障害が発生 オレンジの点滅: 重大なエラー状態複数のファンに障害が発生
温度ステータス	システムが許容温度の制限範囲内で動作しているかどうかを示します。	グリーンの点灯: システムは正常温度で動作中 オレンジの点灯: 1 つ以上の温度センサーが UCR しきい値に到達 オレンジの点滅: 1 つ以上の温度センサーが UNR しきい値に到達
電源装置ステータス	電源の動作を示します。	グリーンの点灯: AC 電源は動作しており、エラー状態が検出されない オレンジの点灯: 1 台以上の電源装置で動作が低下している オレンジの点滅: 1 台以上の電源装置で重大な障害が発生している
ネットワーク リンク アクティビティ	サービス ポート、RP ポート、および CIMC ポートのみのネットワーク アクティビティを示す	グリーンの点灯: ポートのいずれかにリンクが存在しているが、アクティビティがない グリーンの点滅: ポートのいずれかにアクティビティがある

前面パネルの KVM ブレークアウト コネクタ

1 つのメス コネクタで、ビデオ、キーボードとマウス用の 2 つの USB ポート、および RS-232C コンソール シリアル ポートへのアクセスが可能です。業界標準のインターフェイスに接続するための外部ブレークアウト コネクタが必要です。次の図はケーブルの例を示しています。

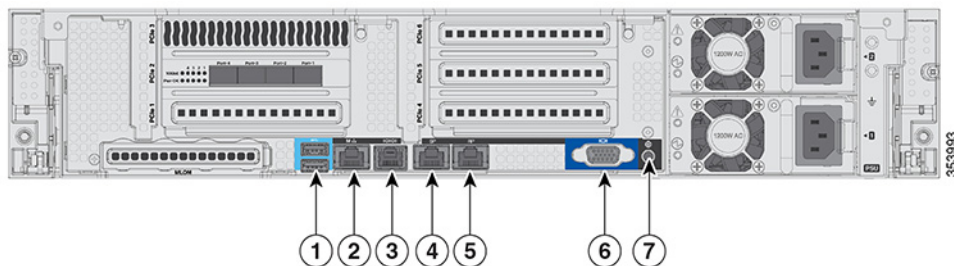


ケーブルのインターフェイスは次のとおりです。

- 前面パネルの KVM/コンソール コネクタ
- DB9 シリアル ポート コネクタ
- タイプ A USB 2.0 デュアル コネクタ
- DB15 ビデオ コネクタ (Cisco WLC ソフトウェアが起動すると、最初の BIOS パラメータを除き、何も表示されません。この時点以後のすべての印字はシリアル コンソールで表示可能)

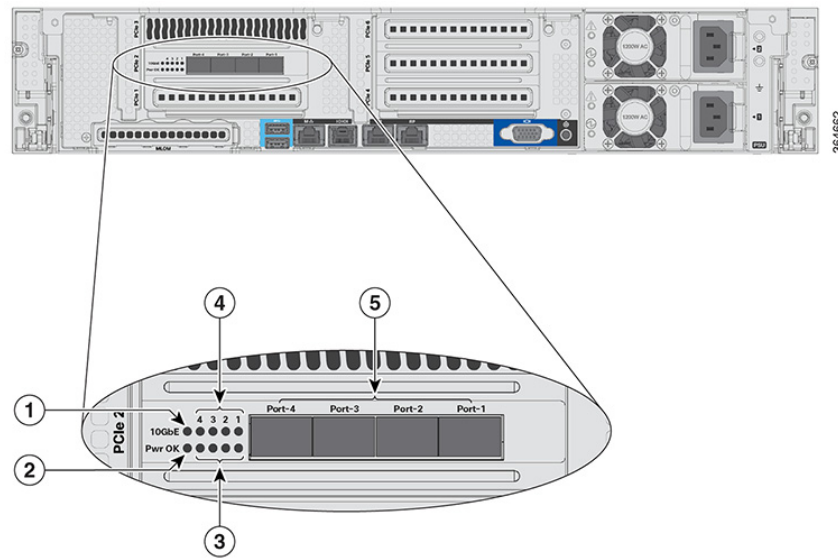
Cisco 8540 ワイヤレス コントローラの背面パネル ビュー

図 1-3 Cisco 8540 ワイヤレス コントローラの背面パネル ビュー



1	2つのタイプ A USB 3.0 ポート	5	冗長ポート (RP)
2	CIMC ポート 10/100/1000 Base-T	6	<ul style="list-style-type: none"> • VGA コネクタ: 背面パネルには D サブ 15 ピンのメス コネクタを使用する標準 VGA ポートがあります (Cisco WLC ソフトウェアが起動すると、最初の BIOS パラメータを除き、何も表示されません。この時点以後のすべての印字はシリアル コンソールで表示可能)
3	シリアル COM コネクタ: RJ-45 コネクタを使用する標準の RS-232 シリアル COM ポート	7	ID スイッチおよび LED
4	イーサネット サービス ポート (SP): 管理用 10/100/1000 BASE-T		

図 1-4 Cisco 8540 ワイヤレス コントローラの背面パネル SFP ポートおよび LED



1	10 G	4	ポート n のリンク アクティビティ
2	Pwr OK	5	4 個の 1/10 G SFP/SFP+ ポート
3	ポート n のリンク ステータス		

背面パネル LED、状態の定義

表 1-3 Cisco 8540 ワイヤレス コントローラの背面パネル LED、状態の定義

LED 名	機能	状態
Pwr OK	—	オレンジの点灯: 電源状態が良好
10 G	—	オレンジの点灯: 10 Gモード オレンジの消灯: 1 Gモード
ポート n のリンク ステータス	—	緑色の点灯: リンクが 10 GbE モードでアクティブ オレンジの点灯: リンクが 1 GbE モードでアクティブ 消灯: リンク ステータスがダウン
ポート n のリンク アクティビティ	—	緑色の点滅: リンク アクティビティ
サービス ポートおよび冗長性ポート LED (ポート上)	インターフェイスポートの速度 (ポート上の左の LED)	消灯: リンクの速度 = 10 Mbps オレンジの点灯: リンク速度 = 100 Mbps 緑色の点灯: リンク速度 = 1 Gbps
	インターフェイスポート ステータス (ポートの右側の LED)	消灯: リンクなし 緑色の点灯: リンク 点滅: トラフィックが存在する

CIMC インターフェイスの設定

CIMC インターフェイスを設定するには、次の作業を実行します。

- ステップ 1** CIMC ケーブルを CIMC 管理ポートに接続します。CIMC 管理ポートを [図 1-3 \(1-4 ページ\)](#) に示します。
- ステップ 2** ユニットの前面にある電源ボタンを押して、ログインプロンプトが表示されるまで待ちます。
- ステップ 3** Cisco WLC CLI プロンプトを表示するために、ユーザ名に `admin`、パスワードに `password` または `Cisco1234` をそれぞれ入力し、CIMC のセットアップ手順に従います。

```
(Cisco Controller)
```

```
Enter User Name (or 'Recover-Config' this one-time only to reset configuration to
factory defaults)
```

```
User: admin
Password:*****
```



(注) また、電源リセットからのブートアップ中にコンソールで CIMC を設定することもできます。CIMC の設定には F8 キーを使用できます。

- ステップ 4** CIMC ケーブルを接続します。
- ステップ 5** `imm dhcp enable` コマンドを入力して DHCP で IP の設定を有効にします。
- ステップ 6** DHCP を使用できない場合は、コマンド `imm address ip-addr net-mask gateway-ip-addr` を使用します。
- ステップ 7** `imm summary` コマンドを入力して IP および詳細を確認します。

```
(Cisco Controller) >imm ?
```

```
address          IMM Static IP Configuration
dhcp             Enable | Disable | Fallback DHCP
restart         Saves settings and Restarts IMM Module
summary         Displays IMM Parameters
username        Configures Login Username for IMM
```

```
(Cisco Controller) >show imm chassis ?
```

```
bios             Fetch Chassis BIOS information
current         Fetch Chassis Current information
fan            Fetch Chassis Fan information
mac            Fetch Chassis MAC information
memory         Fetch Chassis Memory information
power-s        Fetch Chassis Power Supply information
sol-info       Fetch Chassis Serial Over LAN information
temperature     Fetch Chassis Temperature information
```



(注) CIMC Web インターフェイスは TAC の詳細デバッグ用であり、エスカレーション専用です。CIMC の設定を変更すると、コントローラ ソフトウェアや機能に悪影響を与える可能性があります。

10 G と 1 G の切り替え

- ポート 1 に設置されている SFP によって、電源を投入したときのポート 2 ~ 4 のモードが決定されます。電源投入後はモードを変更できません。ポート 1 に SFP が設置されていない場合、すべてのポートのデフォルトモードは 10 G です。
- 逆に、SFP モジュールが装着されているときに 4 x 10 G モードに切り替えるには、SFP+ モジュールをポート 1 に装着し、WLC を再起動する必要があります。
- つまり、10 G と 1 G 間で SFP と SFP+ の活性挿抜(OIR)はできません。
- 10 G から 10 G および 1 G から 1 G の OIR は可能です。



(注)

シスコでは、1 G と 10 G の SFP の組み合わせを推奨していません。ポートのモードが異なる場合は、ポート 1 の SFP によって動作モードが決まり、他の SFP の機能が損なわれる可能性があります。

ユニットで 1 G/10 G モードを正しく設定するには、SFP/SFP+ が MSA 準拠でなければなりません。

表 1-4 に、OIR 発生時の Cisco 8540 WLC の機能を示します。

表 1-4 OIR 発生時の Cisco 8540 WLC の機能

SFP/SFP+ のホットスワップ	ポート 1	ポート 2	ポート 3	ポート 4	備考
1G から 1G	不可	可	可	可	Cisco 8540 WLC は 1G の Port1 OIR でリブートが必要
1G から 10G	不可	不可	不可	不可	Cisco 8540 WLC は 1G から 10G の切り替えの間にリブートが必要
10G から 1G	不可	不可	不可	不可	Cisco 8540 WLC は 10G から 1G の切り替えの間にリブートが必要
10G から 10G	可	可	可	可	リブートは不要

SFP のサポート

Cisco 8540 ワイヤレス コントローラ のネットワーク ポートは次の Cisco SFP/SFP+ モジュールをサポートします。

- GLC-T
- SFP-10G-SR
- SFP-10G-LR
- SFP-10G-LRM
- SFP-H10GB-CU1M
- SFP-H10GB-CU2M
- SFP-H10GB-CU2-5M
- SFP-H10GB-CU3M
- SFP-H10GB-CU5M

- SFP-H10GB-ACU7M
- SFP-H10GB-ACU10M
- SFP-10G-AOC7M
- SFP-H10GB-CU1-5M
- SFP-10G-AOC3M
- SFP-10G-AOC1M
- SFP-10G-AOC2M
- SFP-10G-AOC5M
- SFP-10G-AOC10M
- GLC-LH*
- GLC-EX-SMD*
- GLC-SX-MMD*
- SFP-10G-SR-S
- SFP-10G-LR-S



(注) * ポート 1 で GLC-T が必要。

お客様による交換可能部品

Cisco 8540 ワイヤレス コントローラでは、次のすべてを含め、必要最小限の品目を別途注文できます。

- 電源 (AIR-PSU2V2-1200W=, AIR-PSU-930WDC=)
- SSD ハード ディスク ドライブ (HDD) (AIR-SD240G0KS2-EV=)
- HDD と電源は Cisco 8540 WLC でホットスワップ可能

参照

- 電源を交換する手順については、「*Replacing Power Supplies*」セクション (http://www.cisco.com/c/en/us/td/docs/unified_computing/ucs/c/hw/C240M4/install/C240M4/replace.html) を参照してください。
- SSD ハード ディスク ドライブ (HDD) を交換する手順については、「*Replacing Hard Drives or Solid State Drives*」セクション (http://www.cisco.com/c/en/us/td/docs/unified_computing/ucs/c/hw/C240M4/install/C240M4/replace.html) を参照してください。



(注) 8 ドライブ バージョンの HDD01 ドライブおよび HDD02 ドライブのみを Cisco 8540 ワイヤレス コントローラ に適用できます。



コントローラ の取り付け

この章では、コントローラの設置方法を説明します。また、この章には次の項が含まれています。

- [コントローラ の開梱および確認\(2-1 ページ\)](#)
- [コントローラの設置準備\(2-2 ページ\)](#)
- [ラックへのコントローラの設置\(2-3 ページ\)](#)
- [コントローラの初期設定\(2-8 ページ\)](#)
- [システム BIOS および Cisco IMC ファームウェア\(2-8 ページ\)](#)



警告

安全上の重要事項

「危険」の意味です。人身事故を予防するための注意事項が記述されています。機器の取り扱い作業を行うときは、電気回路の危険性に注意し、一般的な事故防止対策に留意してください。各警告の最後に記載されているステートメント番号を基に、装置に付属の安全についての警告を参照してください。

ステートメント1071

これらの注意事項を保管しておいてください。

コントローラ の開梱および確認



注意

内部コントローラのコンポーネントを取り扱うときは、静電気防止用ストラップを着用し、モジュールのフレームの端のみを持つようにしてください。



ヒント

コントローラの輸送が必要となる場合に備えて、輸送用の箱は保管しておいてください。



(注)

シャーシは厳密に検査したうえで出荷されています。輸送中の破損や内容品の不足がある場合には、ただちにカスタマー サービス担当者に連絡してください。

-
- ステップ 1 コンテナからコントローラを取り出します。梱包材はすべて保管しておいてください。
- ステップ 2 カスタマー サービス担当者から提供された機器リストと梱包品の内容を照合します。すべての品目が揃っていることを確認してください。
- ステップ 3 破損の有無を調べ、内容品の間違いや破損がある場合には、カスタマー サービス担当者に連絡してください。次の情報を用意しておきます。
- 発送元の請求書番号(梱包明細を参照)
 - 破損している装置のモデルとシリアル番号
 - 破損状態の説明
 - 破損による設置への影響
-

コントローラの設置準備

ここでは、コントローラの設置準備について説明します。この項の内容は次のとおりです。

- [設置に関するガイドライン\(2-2 ページ\)](#)
- [ラックに関する要件\(2-3 ページ\)](#)
- [工具の要件\(2-3 ページ\)](#)
- [スライド レールの調整範囲\(2-3 ページ\)](#)

設置に関するガイドライン



警告

システムの過熱を防ぐため、最大推奨周囲温度の **35° C (95° F)** を超えるエリアで操作しないでください。
ステートメント 1047



警告

いつでも装置の電源を切断できるように、プラグおよびソケットにすぐ手が届く状態にしておいてください。
ステートメント 1019



警告

この製品は、設置する建物に短絡(過電流)保護機構が備わっていることを前提に設計されています。この保護装置の定格が **250 V、15 A** 以下であることを確認します。
ステートメント 1005



警告

装置は地域および国の電気規則に従って設置する必要があります。
ステートメント 1074



注意

コントローラを取り付ける際は、適切なエアフローを確保するために、レールキットを使用する必要があります。レールキットを使用せずに、ユニットを別のユニットの上に物理的に置く、つまり「積み重ねる」と、コントローラの上にある通気口がふさがれ、過熱したり、ファンの回転が速くなったり、電力消費が高くなったりする原因となる可能性があります。コントローラをラックに取り付ける場合は、これらのレールによりコントローラ間で必要な最小の間隔が提供されるため、レールキットにコントローラをマウントすることを推奨します。レールキットを使用してユニットをマウントする場合は、コントローラ間に追加のスペースは必要ありません。



注意

鉄共振テクノロジーを使用する UPS タイプは使用しないでください。このタイプの UPS は、Cisco UCS などのシステムに使用すると、データトラフィックパターンの変化によって入力電流が大きく変動し、動作が不安定になるおそれがあります。

ラックに関する要件

ここでは、標準的なオープンラックの要件について説明します。

次のタイプのラックを使用する必要があります。

- 標準的な 19 インチ (48.3 cm) 幅 4 支柱 EIA ラック (ANSI/EIA-310-D-1992 のセクション 1 に準拠した英国ユニバーサルピッチに適合するマウント支柱付き)。
- 付属のスライドレールを使用する場合、ラック支柱の穴は、0.38 インチ (9.6 mm) の正方形、0.28 インチ (7.1 mm) の丸形、#12-24 UNC、または #10-32 UNC になります。
- 各コントローラの縦方向の最小ラックスペースは、2 RU、つまり 3.5 インチ (88.9 mm) である必要があります。

工具の要件

このコントローラ用にシスコから提供されるスライドレールの場合、設置先のラックに 0.38 インチ (9.6 mm) の正方形、0.28 インチ (7.1 mm) の円形、または #12-24 UNC のネジ穴があれば、設置用の工具は必要ありません。

スライドレールの調整範囲

このコントローラのスライドレールの調整範囲は 26 ~ 36 インチ (660 ~ 914 mm) です。

ラックへのコントローラの設置

ここでは、次の項目について説明します。

- [スライドレールの取り付け \(2-4 ページ\)](#)
- [ケーブルマネジメントアーム \(省略可能\) の取り付け \(2-6 ページ\)](#)
- [ケーブルマネジメントアーム \(省略可能\) の取り付けを逆にする \(2-7 ページ\)](#)

スライドレールの取り付け

この項では、シスコが販売するラック キットを使用して、コントローラをラックに取り付ける方法について説明します。



警告

ラックへのユニットの設置や、ラック内のユニットの保守作業を行う場合は、負傷事故を防ぐため、システムが安定した状態で置かれていることを十分に確認してください。安全を確保するために、次のガイドラインを守ってください。

ラックに設置する装置が1台だけの場合は、ラックの一番下に取り付けます。

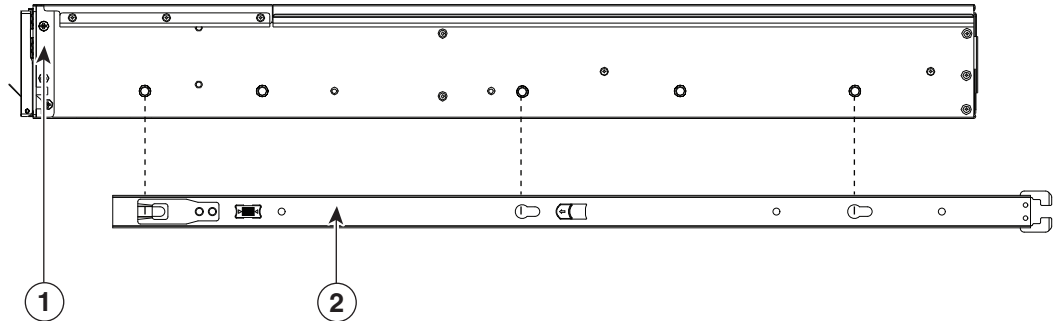
ラックに複数の装置を設置する場合は、最も重い装置を一番下に設置して、下から順番に取り付けます。

ラックにスタビライザが付いている場合は、スタビライザを取り付けてから、ラックに装置を設置したり、ラック内の装置を保守したりしてください。ステートメント 1006

ステップ 1 コントローラの側面に内側レールを装着します。

- a. レール内の3つのキー付きスロットがコントローラ側面の3つのペグの位置に合うように、内側レールをコントローラの方の側の位置に合わせます(図 2-1 を参照)。
- b. キー付きスロットをペグに設定し、レールを前面に向けてスライドさせて、ペグの所定の位置にロックします。前面スロットには、前面ペグにロックするための金属製クリップがあります。
- c. 2つ目の内側レールをコントローラの反対側に取り付けます。

図 2-1 コントローラの側面への内側レールの装着



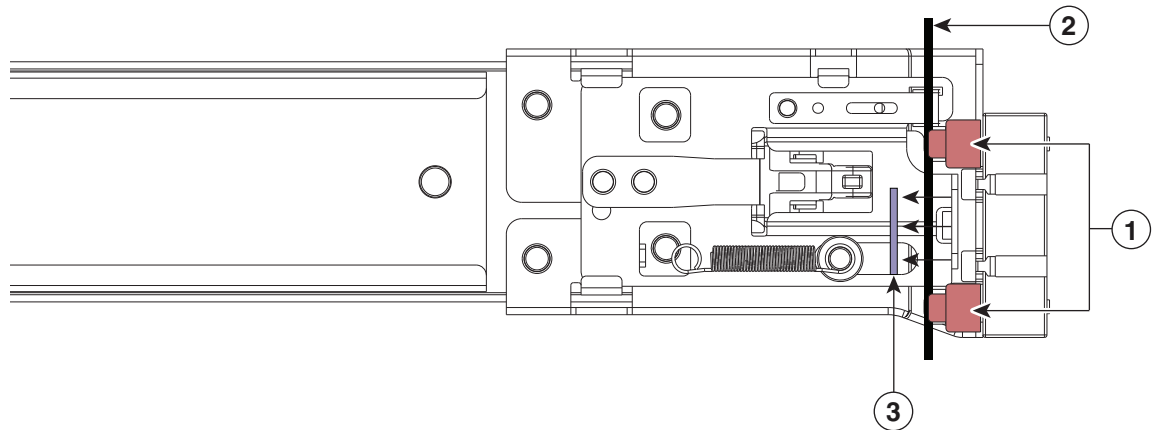
353365

1	コントローラ の前面図	2	内側レールのロックング リップ
----------	-------------	----------	-----------------

ステップ 2 両方のスライドレール部品で前面の固定プレートを開きます。スライドレール部品の前端に、バネ仕掛けの固定プレートがあります。取り付けペグをラック支柱の穴に挿入する前に、この固定プレートが開いている必要があります(図 2-2 を参照)。

部品の外側で、背面を向いている緑色の矢印ボタンを押して、固定プレートを開きます。

図 2-2 前面の固定部分、前端の内側



1	前面側の取り付けペグ	3	開いた位置に引き戻された固定プレート
2	ラックポスト		

ステップ 3 スライドレールを次のようにラックに取り付けます。

- a. 片側のスライドレール部品的前端を、使用する前面ラック支柱の穴の位置に合わせます。スライドレール前端をラック支柱の外側に迂回させ、取り付けペグを外側前面からラック支柱の穴に入れます(図 2-2 を参照)。



(注) ラック支柱は、取り付けペグと開いた固定プレートの間にある必要があります。

- b. 取り付けペグを、外側前面からラック支柱の穴に押し込みます。
- c. 「PUSH」のマークが付いた固定プレートのリリースボタンを押します。ばね仕掛けの固定プレートが閉じて、ペグが所定の位置にロックされます。
- d. スライドレールの長さを調整したら、背面取り付けペグを対応する背面ラック支柱の穴に差し込みます。スライドレールは前面から背面に向かって水平である必要があります。背面取り付けペグを、ラック支柱の内側から背面ラック支柱の穴に入れます。
- e. 2つ目のスライドレール部品を、ラックの反対側に取り付けます。2つのスライドレール部品が相互に同じ高さであり、水平になっていることを確認します。
- f. 所定の位置に収まって留まるまで、各部品の内側のスライドレールをラック前方へ引き出します。

ステップ 4 コントローラをスライドレールに装着します。



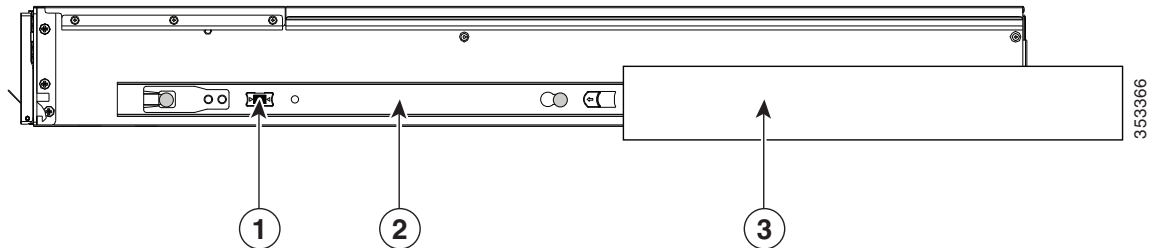
注意

このコントローラは、コンポーネントがフルに搭載されている場合、最大で 59 kg (67 ポンド) の重量になることがあります。コントローラを持ち上げるときは、2人以上で行うか、リフトを使用することを推奨します。この手順を1人で実行しようとする、怪我や機器の損傷を招くおそれがあります。

- a. コントローラの側面に装着されている内側レールの背面を、ラック上の空のスライドレールの前端の位置に合わせます。

- b. 内部の停止位置で止まるまで、内側レールをラック上のスライドレールに押し込みます。
- c. 両方の内側レールでリリースクリップを背面に向けてスライドさせたら(図 2-3)、前面のスラムラッチがラック支柱に収まるまで、コントローラをラックに押し込みます。

図 2-3 内側レールのリリースクリップ



1	内側レールのリリースクリップ	3	ラック支柱に装着されている外側レール
2	コントローラに装着されている内側レール		

ステップ 5 (任意)スライドレールに付属の2本のネジを使用して、コントローラをさらに確実にラックに固定します。コントローラを取り付けたラックを移動する場合は、この手順を実行します。

コントローラをスライドレールに完全に押し込んだ状態で、コントローラ前面のヒンジ付きスラムラッチのレバーを開き、レバーの下にある穴からネジを挿入します。ネジがラック支柱のレールの静止部分に挿入され、コントローラが引き抜かれるのを防ぎます。反対のスラムラッチについても行ってください。

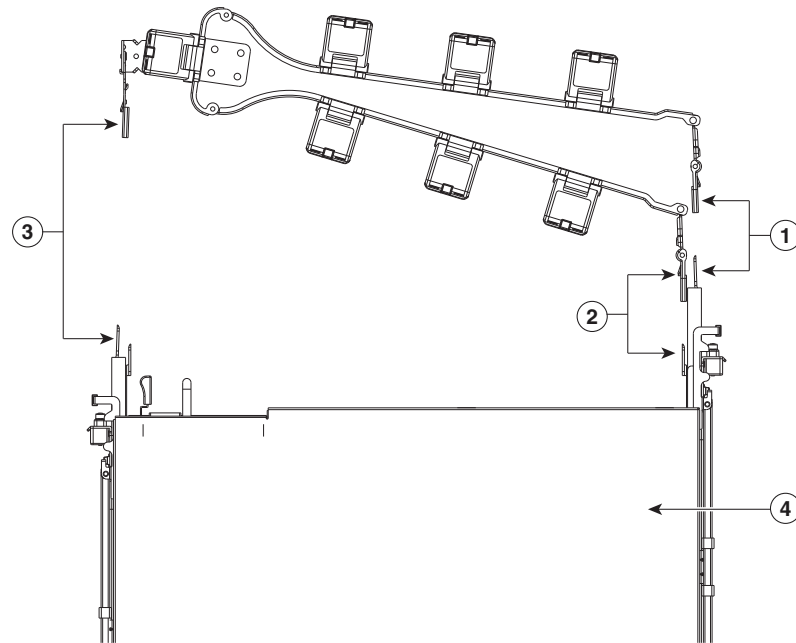
ケーブルマネジメントアーム(省略可能)の取り付け



(注) CMAは左右逆に取り付けることができます。CMAを逆に取り付けるには、取り付ける前に[ケーブルマネジメントアーム\(省略可能\)の取り付けを逆にする\(2-7ページ\)](#)を参照してください。

- ステップ 1** コントローラをラックに完全に押し込んだ状態で、コントローラから最も離れたCMAアームのCMAタブを、ラック支柱に装着された固定スライドレールの終端にスライドさせます(図 2-4を参照)。カチッと音がしてロックされるまで、タブをレールの終端にスライドさせます。
- ステップ 2** コントローラに最も近いCMAタブを、コントローラに装着された内側レールの終端にスライドさせます(図 2-4を参照)。カチッと音がしてロックされるまで、タブをレールの終端にスライドさせます。
- ステップ 3** ラックの幅に一致するまで、CMAアセンブリの反対側の終端にある幅調整スライダを引き出します(図 2-4を参照)。
- ステップ 4** 幅調整スライダの終端にあるCMAタブを、ラック支柱に装着された固定スライドレールの終端にスライドさせます(図 2-4を参照)。カチッと音がしてロックされるまで、タブをレールの終端にスライドさせます。
- ステップ 5** 各プラスチック製ケーブルガイドの上部でヒンジ付きフラップを開き、必要に応じてケーブルガイドを通してケーブルを配線します。

図 2-4 スライドレールの背面へのケーブルマネジメントアームの装着



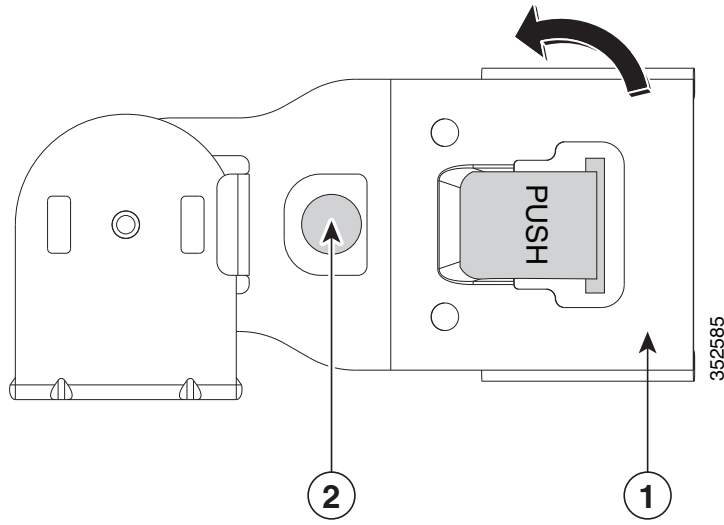
1	コントローラから最も離れたアームの CMA タブと外側の固定スライドレールの終端	3	幅調整スライダの CMA タブと外側の固定スライドレールの終端
2	コントローラに最も近いアームの CMA タブとコントローラに装着された内側のスライドレールの終端	4	コントローラの背面図

352584

ケーブルマネジメントアーム(省略可能)の取り付けを逆にする

- ステップ 1** CMA アセンブリ全体を 180 度回転させます。プラスチック製ケーブルガイドは、上を向いたままにしておく必要があります。
- ステップ 2** コントローラの背面を向くように、各 CMA アームの終端でタブを反転させます。
- ステップ 3** 幅調整スライダの終端にあるタブを回転させます。タブの外側の金属ボタンを長押しし、コントローラの背面を向くようにタブを 180 度回転させます。

図 2-5 CMA の反転



1	幅調整スライダの終端の CMA タブ	2	回転用金属ボタン
---	--------------------	---	----------

コントローラの初期設定

コントローラの初期設定の手順については、『[Cisco 8540 Wireless Controller Deployment Guide](#)』を参照してください。

システム BIOS および Cisco IMC ファームウェア

ここでは、システム BIOS について説明します。この項の内容は次のとおりです。

- [BIOS および Cisco IMC ファームウェアの更新 \(2-8 ページ\)](#)
- [システム BIOS へのアクセス \(2-9 ページ\)](#)

BIOS および Cisco IMC ファームウェアの更新



注意

ユニットを初めて起動したとき、BIOS および Cisco IMC ファームウェアをアップグレードする必要はありません。

BIOS ファームウェアをアップグレードする場合、Cisco IMC ファームウェアも同じバージョンにアップグレードする必要があります。アップグレードしないと、コントローラが起動しません。BIOS と Cisco IMC のファームウェアが一致するまで電源をオフにしないでください。オフにすると、コントローラが起動しなくなります。

シスコは、BIOS、Cisco IMC、およびその他のファームウェアを互換性のあるレベルに同時にアップグレードできるよう支援するために、Cisco Host Upgrade Utility を提供しています。



警告

ファームウェアをアップグレードした後、工場出荷時のデフォルトにシステムをリセットしないでください。それを行うと、最初の BIOS セットアップとブート順序が削除されてしまいます。

コントローラには、シスコが提供し、承認しているファームウェアが使用されています。シスコは、各ファームウェア イメージと共にリリース ノートを提供しています。

ファームウェアを更新する方法としては、Cisco Host Upgrade Utility を使用方法のみがサポートされています。

システム BIOS へのアクセス

コントローラの BIOS 設定を変更できます。詳しい手順は、BIOS 画面にも表示されます。

- ステップ 1** ブート中にメッセージが表示されたら、F2 キーを押して BIOS Setup ユーティリティに切り替えます。



(注) このユーティリティの [Main] ページに、現在の BIOS のバージョンとビルドが表示されます。

- ステップ 2** 矢印キーを使って、BIOS メニュー ページを選択します。
- ステップ 3** 矢印キーを使って、変更するフィールドを反転表示にします。
- ステップ 4** Enter キーを押して変更するフィールドを選択し、そのフィールドの値を変更します。
- ステップ 5** Exit メニュー画面が表示されるまで右矢印キーを押します。
- ステップ 6** Exit メニュー画面の指示に従って変更内容を保存し、セットアップ ユーティリティを終了します(または、F10 キーを押します)。Esc キーを押すと、変更内容を保存せずにユーティリティを終了できます。



コントローラの仕様

この付録には、コントローラの技術仕様が記載されています。また、この付録は次の項で構成されています。

- [物理的仕様 \(A-1 ページ\)](#)
- [電力仕様 \(A-1 ページ\)](#)
- [環境仕様 \(A-2 ページ\)](#)

物理的仕様

表 A-1 に、コントローラの物理仕様を示します。

表 A-1 物理的仕様

説明	仕様
高さ	3.4 インチ (8.70 cm)
幅 (スラム ラッチを含む)	19.0 インチ (48.26 cm)
奥行	29.0 インチ (73.70 cm)
奥行 (スラム ラッチおよび電源装置ハンドルを含む)	31.5 インチ (80.00 cm)
最大重量 (フル装備)	SFF 8 ドライブ: 52.9 ポンド (24.0 kg)

電力仕様

2 つの電源オプションの電源仕様を次に示します。

- [1200 W AC 電源装置 \(A-2 ページ\)](#)
- [930 W DC 電源 \(A-2 ページ\)](#)

1200 W AC 電源装置

表 A-2 に、各 1200 W の AC 電源の仕様を示します。

表 A-2 電源装置の仕様

説明	仕様
AC 入力電圧範囲	90 ~ 264 VAC (自己調整、公称 180 ~ 264 VAC)
AC 入力周波数	範囲: 47 ~ 63 Hz (単相、公称 50 ~ 60Hz)
AC 回線入力電流 (定常ステート)	11 A (100 VAC で最大) 7 A (208 VAC で最大)
各電源装置の最大出力電力	1200 W
電源装置の出力電圧	主電源: 12 VDC スタンバイ電源: 12 VDC

930 W DC 電源

表 A-3 に、各 930 W の DC 電源の仕様を示します。

表 A-3 930 W DC 電源装置の仕様

説明	仕様
クラス	RSP1
入力	
DC 入力電圧範囲	公称 -48 ~ -60 VDC (自己調整、-40 ~ -72 VDC)
DC 回線入力電流 (定常ステート)	23 A (-48 VDC で最大)
出力	
12 V の主電源出力	930 W
12 V のスタンバイ電源出力	30 W
電源装置の出力電圧	主電源: 12 VDC スタンバイ電源: 12 VDC

環境仕様

表 A-4 に、コントローラの環境仕様を示します。

表 A-4 環境仕様

説明	仕様
動作時温度	41 ~ 95 °F (5 ~ 35 °C) 海拔 305 m ごとに最高温度が 1 °C 低下。

表 A-4 環境仕様(続き)

説明	仕様
非動作時温度 (コントローラが倉庫にあるか運送中の場合)	-40 ~ 149 °F (-40 ~ 65 °C)
湿度(RH)、結露なし	10 ~ 90 %
動作時高度	0 ~ 10,000 フィート
高度、非動作時 (コントローラが倉庫にあるか運送中の場合)	0 ~ 40,000 フィート
音響出力レベル ISO7779 に基づく A 特性音響出力レベル LwAd(Bels)を測定 73 °F (23 °C) で動作	5.8
騒音レベル ISO7779 に基づく A 特性音圧レベル LpAm (dBA)を測定 73 °F (23 °C) で動作	43



電源コードの仕様

この付録では、サポート対象の電源コードの仕様について説明します。

サポートされる電源コードとプラグ

各電源装置には個別の電源コードがあります。コントローラとの接続には、標準の電源コードまたはジャンパ電源コードを使用できます。ラック用のジャンパ電源コードは、必要に応じて標準の電源コードの代わりに使用できます。



(注) 使用できるのは、コントローラに付属している認定済みの電源コードまたはジャンパ電源コードだけです。

表 B-1 に、コントローラの電源装置の電源コードを示します。

表 B-1 サポート対象のコントローラ用電源コード

説明	長さ		電源コードの参照図
	フィート	メートル	
SFS-250V-10A-AR 電源コード、250 VAC 10 A IRAM 2073 プラグ アルゼンチン	8.2	2.5	☒ B-1
CAB-9K10A-AU 250 VAC 10 A 3112 プラグ オーストラリア	8.2	2.5	☒ B-2
SFS-250V-10A-CN 電源コード、250 VAC 10 A GB 2009 プラグ 中国	8.2	2.5	☒ B-3
CAB-9K10A-EU 電源コード、250 VAC 10 A M 2511 プラグ 欧州	8.2	2.5	☒ B-4
SFS-250V-10A-ID 電源コード、250 VAC 16A EL-208 プラグ 南アフリカ、アラブ首長国連邦、インド	8.2	2.5	☒ B-5

表 B-1 サポート対象のコントローラ用電源コード(続き)

説明	長さ		電源コードの参照図
	フィート	メートル	
SFS-250V-10A-IS 電源コード、250 VAC 10 A SI32 プラグ イスラエル	8.2	2.5	☒ B-6
CAB-9K10A-IT 電源コード、250 VAC 10 A CEI 23-16 プラグ イタリア	8.2	2.5	☒ B-7
CAB-9K10A-SW 電源コード、250 VAC 10 A MP232 プラグ スイス	8.2	2.5	☒ B-8
CAB-9K10A-UK 電源コード、250 VAC 10 A BS1363 プラグ(13 A ヒューズ) 英国	8.2	2.5	☒ B-9
CAB-AC-250V/13A 電源コード、250 VAC 13 A IEC60320 プラグ 北米	6.6	2.0	☒ B-10
CAB-N5K6A-NA 電源コード、250 VAC 13 A NEMA 6-15 プラグ 北米	8.2	2.5	☒ B-11
CAB-9K12A-NA 電源コード 125 VAC 13 A、NEMA 5-15 プラグ 北米	8.2	2.5	☒ B-12
CAB-C13-CBN キャビネット ジャンパ電源コード 250 VAC 10 A、C13-C14 コネクタ	2.2	0.68	☒ B-13
CAB-C13-C14-2M キャビネット ジャンパ電源コード 250 VAC 10 A、C13-C14 コネクタ	6.6	2.0	☒ B-14
CAB-C13-C14-AC キャビネット ジャンパ電源コード 250 VAC 10 A、C13-C14 コネクタ	9.8	3.0	☒ B-15

AC 電源コード図

ここでは、AC 電源コードの図を示します。図 B-1 ～ 図 B-15 を参照してください。

図 B-1 SFS-250V-10A-AR

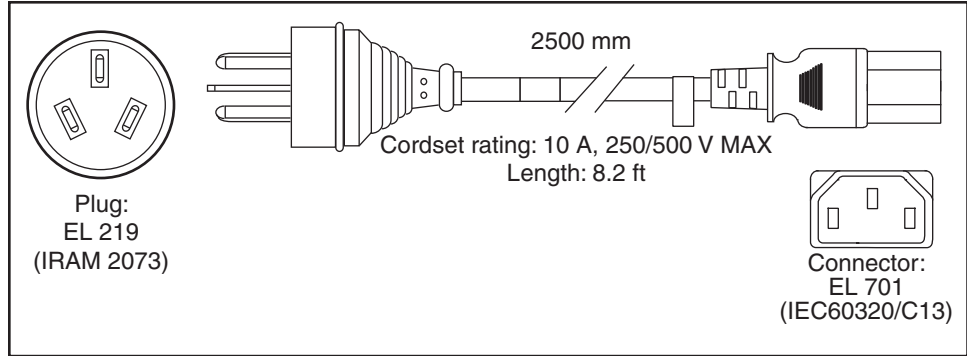


図 B-2 CAB-9K10A-AU

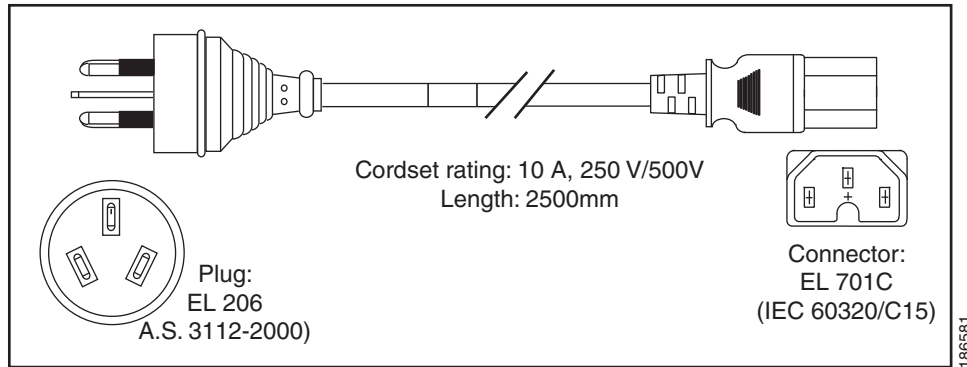


図 B-3 SFS-250V-10A-CN

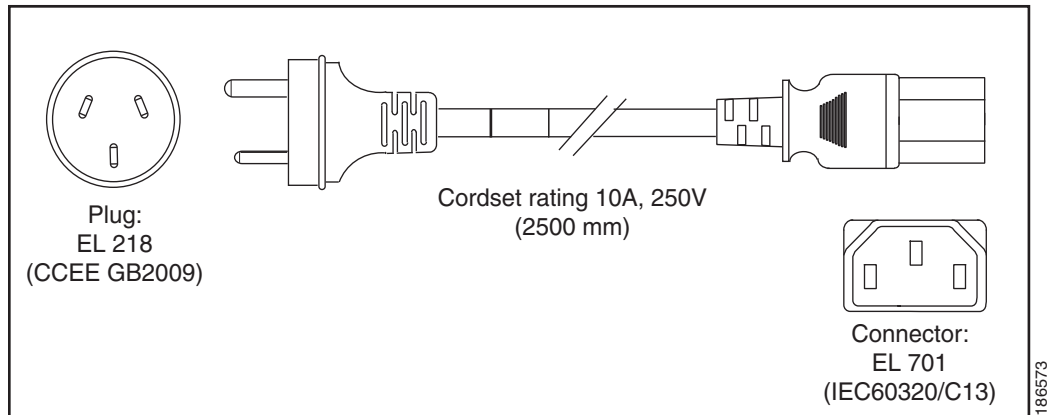
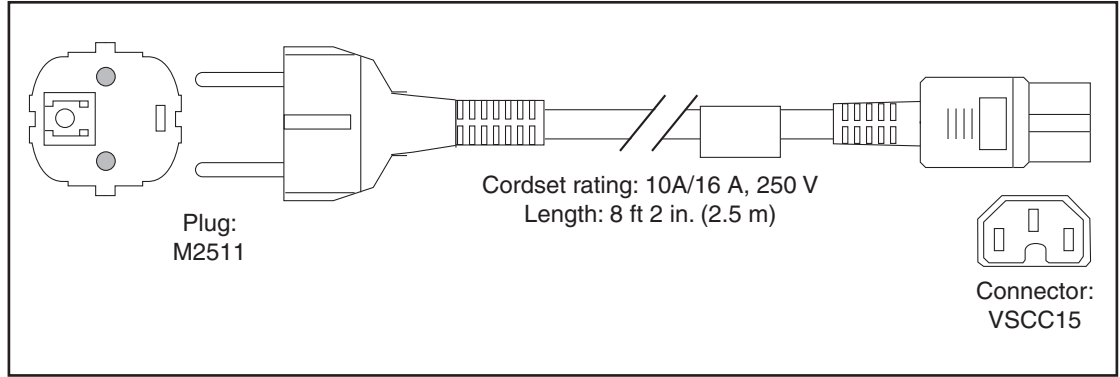
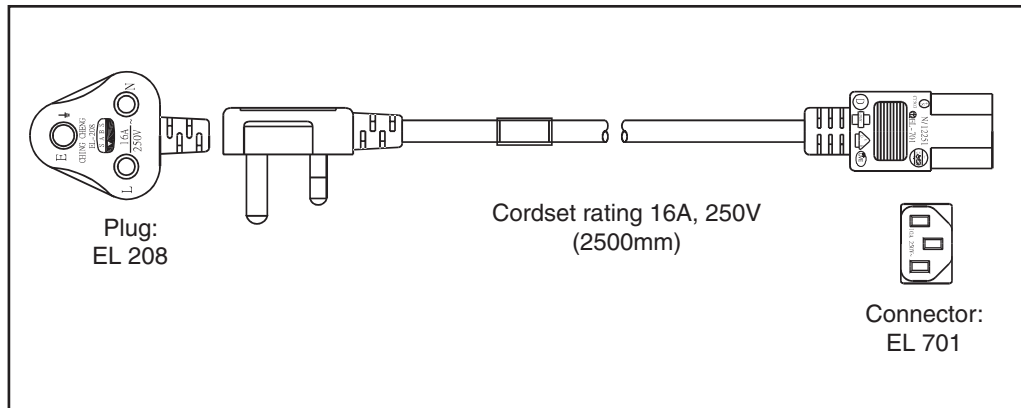


図 B-4 CAB-9K10A-EU



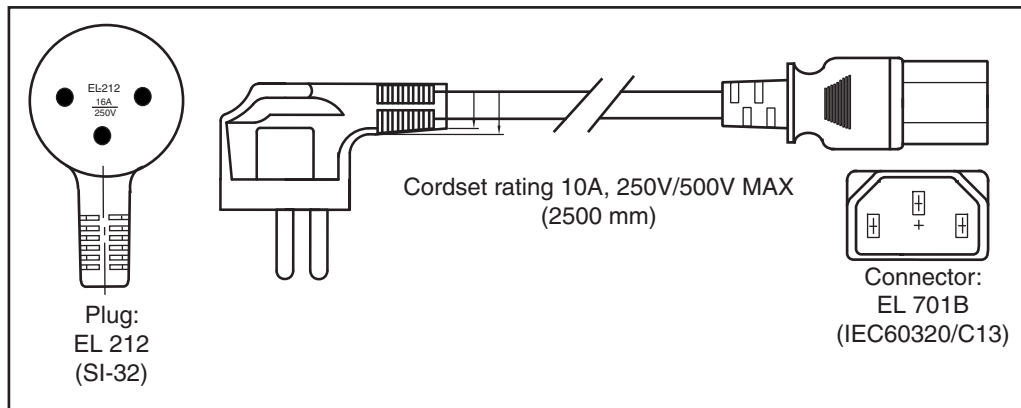
186576

図 B-5 SFS-250V-10A-ID



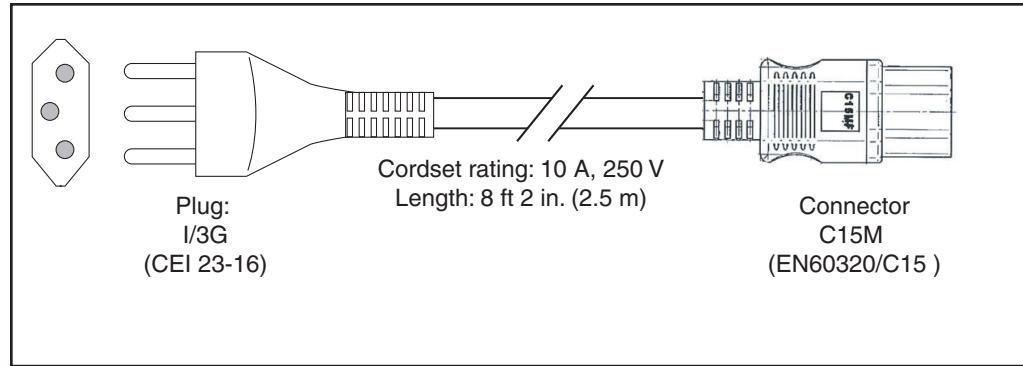
187490

図 B-6 SFS-250V-10A-IS

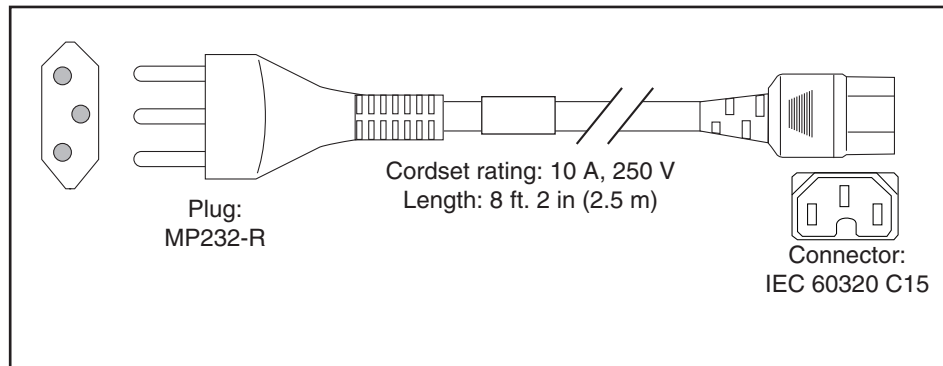


186574

B-7 CAB-9K10A-IT



B-8 CAB-9K10A-SW



B-9 CAB-9K10A-UK

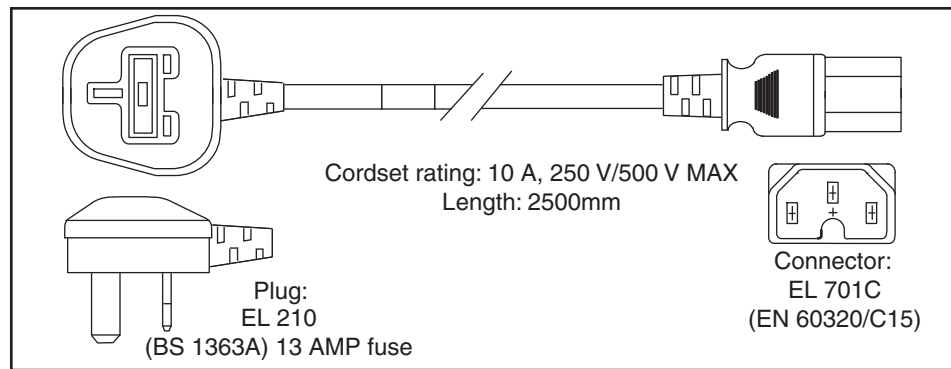


図 B-10 CAB-AC-250V/13A

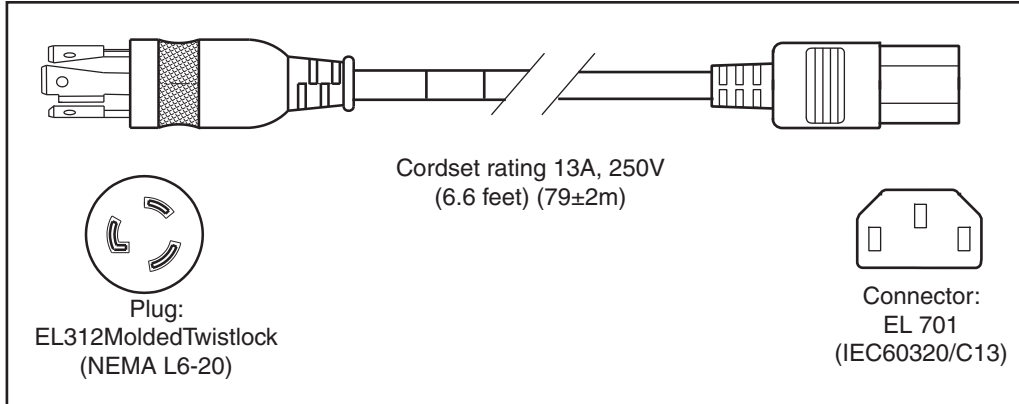


図 B-11 CAB-N5K6A-NA

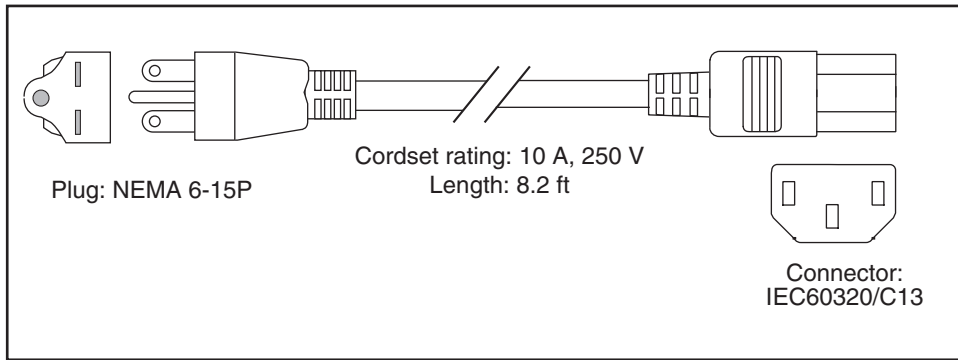


図 B-12 CAB-9K12A-NA

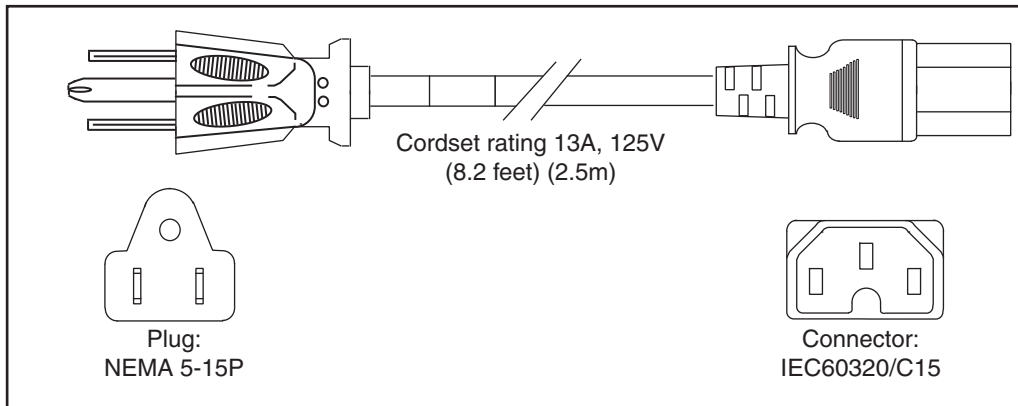


図 B-13 CAB-C13-CBN ジャンパ電源コード(0.68 m)

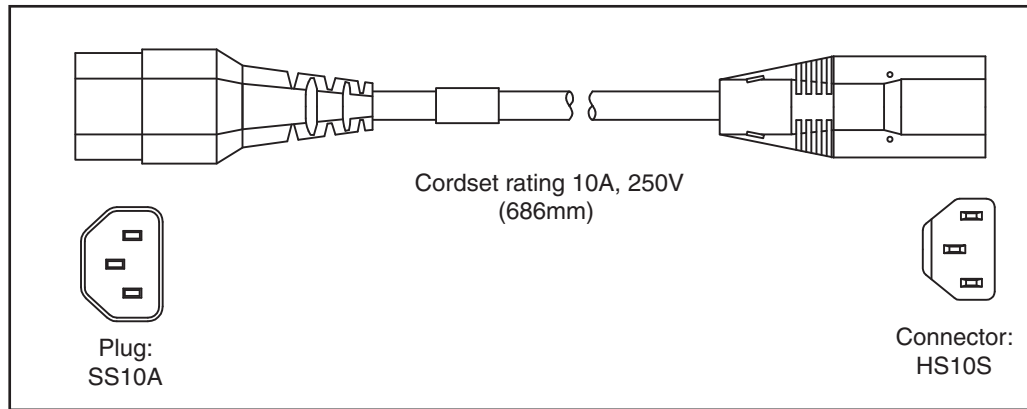


図 B-14 CAB-C13-C14-2M ジャンパ電源コード(2 m)

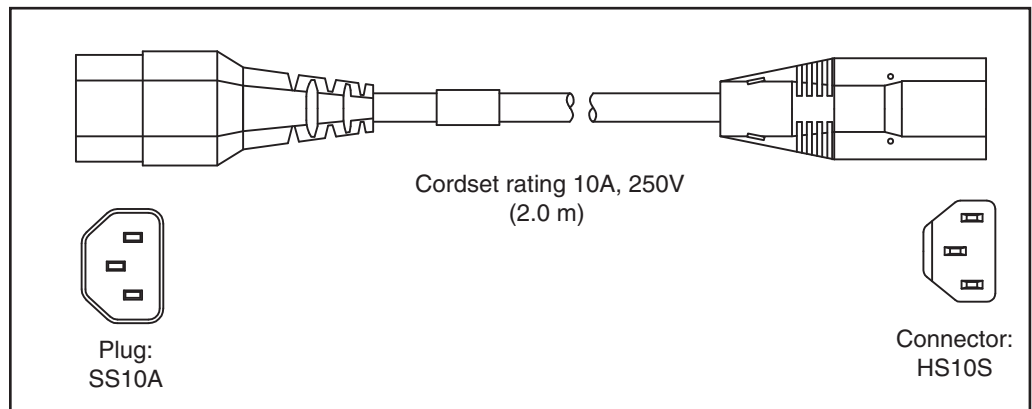
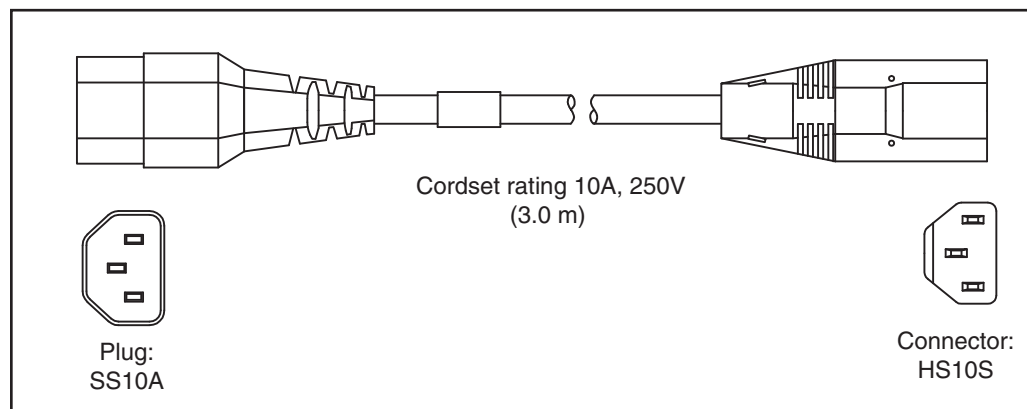


図 B-15 CAB-C13-C14-AC ジャンパ電源コード(3 m)



■ サポートされる電源コードとプラグ



安全上の考慮事項および安全についての警告

この付録では、Cisco 8540 ワイヤレス コントローラの安全上の注意事項を示します。この付録で説明する安全上の考慮事項と安全についての警告は、次のとおりです。

- [安全上の考慮事項 \(C-1 ページ\)](#)
- [警告の定義 \(C-2 ページ\)](#)
- [複数の電源装置 \(C-5 ページ\)](#)
- [設置手順 \(C-6 ページ\)](#)
- [アース線に関する警告 \(C-8 ページ\)](#)
- [ラック マウントおよびラックでの作業時のシャージに関する警告 \(C-10 ページ\)](#)
- [装置の設置についての警告 \(C-19 ページ\)](#)
- [バッテリーの取り扱い \(C-22 ページ\)](#)
- [製品の廃棄処分 \(C-24 ページ\)](#)
- [電源ケーブルおよび AC アダプタ \(C-26 ページ\)](#)
- [クラス 1 レーザー製品 \(C-27 ページ\)](#)
- [ステートメント 1051: レーザーの放出 \(C-28 ページ\)](#)

安全上の考慮事項

Mobility Services Engine を設置する際は、次のガイドラインに留意してください。

- ラックに設置した場合の温度上昇を考慮に入れて、周囲温度が 0 ~ 40 °C (32 ~ 104 °F) であることを確認してください。
- 複数の Mobility Services Engine を装置ラックに設置する場合は、ラック内のすべての機器が安全に稼働可能な定格電源が使用されていることを確認してください。
- Mobility Services Engine は、完全にアースされていることを確認してから装置ラックに設置してください。

警告の定義



Warning

IMPORTANT SAFETY INSTRUCTIONS

This warning symbol means danger. You are in a situation that could cause bodily injury. Before you work on any equipment, be aware of the hazards involved with electrical circuitry and be familiar with standard practices for preventing accidents. Use the statement number provided at the end of each warning to locate its translation in the translated safety warnings that accompanied this device. Statement 1071

SAVE THESE INSTRUCTIONS

Waarschuwing

BELANGRIJKE VEILIGHEIDSINSTRUCTIES

Dit waarschuwingssymbool betekent gevaar. U verkeert in een situatie die lichamelijk letsel kan veroorzaken. Voordat u aan enige apparatuur gaat werken, dient u zich bewust te zijn van de bij elektrische schakelingen betrokken risico's en dient u op de hoogte te zijn van de standaard praktijken om ongelukken te voorkomen. Gebruik het nummer van de verklaring onderaan de waarschuwing als u een vertaling van de waarschuwing die bij het apparaat wordt geleverd, wilt raadplegen.

BEWAAR DEZE INSTRUCTIES

Varoitus

TÄRKEITÄ TURVALLISUUSOHJEITA

Tämä varoitusmerkki merkitsee vaaraa. Tilanne voi aiheuttaa ruumiillisia vammoja. Ennen kuin käsittelet laitteistoa, huomioi sähköpiirien käsittelemiseen liittyvät riskit ja tutustu onnettomuuksien yleisiin ehkäisytapoihin. Turvallisuusvaroitusten käännökset löytyvät laitteen mukana toimitettujen käännettyjen turvallisuusvaroitusten joukosta varoitusten lopussa näkyvien lausuntonumeroiden avulla.

SÄILYTÄ NÄMÄ OHJEET

Attention

IMPORTANTES INFORMATIONS DE SÉCURITÉ

Ce symbole d'avertissement indique un danger. Vous vous trouvez dans une situation pouvant entraîner des blessures ou des dommages corporels. Avant de travailler sur un équipement, soyez conscient des dangers liés aux circuits électriques et familiarisez-vous avec les procédures couramment utilisées pour éviter les accidents. Pour prendre connaissance des traductions des avertissements figurant dans les consignes de sécurité traduites qui accompagnent cet appareil, référez-vous au numéro de l'instruction situé à la fin de chaque avertissement.

CONSERVEZ CES INFORMATIONS

Warnung	<p>WICHTIGE SICHERHEITSHINWEISE</p> <p>Dieses Warnsymbol bedeutet Gefahr. Sie befinden sich in einer Situation, die zu Verletzungen führen kann. Machen Sie sich vor der Arbeit mit Geräten mit den Gefahren elektrischer Schaltungen und den üblichen Verfahren zur Vorbeugung vor Unfällen vertraut. Suchen Sie mit der am Ende jeder Warnung angegebenen Anweisungsnummer nach der jeweiligen Übersetzung in den übersetzten Sicherheitshinweisen, die zusammen mit diesem Gerät ausgeliefert wurden.</p> <p>BEWAHREN SIE DIESE HINWEISE GUT AUF.</p>
Avvertenza	<p>IMPORTANTI ISTRUZIONI SULLA SICUREZZA</p> <p>Questo simbolo di avvertenza indica un pericolo. La situazione potrebbe causare infortuni alle persone. Prima di intervenire su qualsiasi apparecchiatura, occorre essere al corrente dei pericoli relativi ai circuiti elettrici e conoscere le procedure standard per la prevenzione di incidenti. Utilizzare il numero di istruzione presente alla fine di ciascuna avvertenza per individuare le traduzioni delle avvertenze riportate in questo documento.</p> <p>CONSERVARE QUESTE ISTRUZIONI</p>
Advarsel	<p>VIKTIGE SIKKERHETSINSTRUKSJONER</p> <p>Dette advarselssymbolet betyr fare. Du er i en situasjon som kan føre til skade på person. Før du begynner å arbeide med noe av utstyret, må du være oppmerksom på farene forbundet med elektriske kretser, og kjenne til standardprosedyrer for å forhindre ulykker. Bruk nummeret i slutten av hver advarsel for å finne oversettelsen i de oversatte sikkerhetsadvarslene som fulgte med denne enheten.</p> <p>TA VARE PÅ DISSE INSTRUKSJONENE</p>
Aviso	<p>INSTRUÇÕES IMPORTANTES DE SEGURANÇA</p> <p>Este símbolo de aviso significa perigo. Você está em uma situação que poderá ser causadora de lesões corporais. Antes de iniciar a utilização de qualquer equipamento, tenha conhecimento dos perigos envolvidos no manuseio de circuitos elétricos e familiarize-se com as práticas habituais de prevenção de acidentes. Utilize o número da instrução fornecido ao final de cada aviso para localizar sua tradução nos avisos de segurança traduzidos que acompanham este dispositivo.</p> <p>GUARDE ESTAS INSTRUÇÕES</p>
¡Advertencia!	<p>INSTRUCCIONES IMPORTANTES DE SEGURIDAD</p> <p>Este símbolo de aviso indica peligro. Existe riesgo para su integridad física. Antes de manipular cualquier equipo, considere los riesgos de la corriente eléctrica y familiarícese con los procedimientos estándar de prevención de accidentes. Al final de cada advertencia encontrará el número que le ayudará a encontrar el texto traducido en el apartado de traducciones que acompaña a este dispositivo.</p> <p>GUARDE ESTAS INSTRUCCIONES</p>

Varning! VIKTIGA SÄKERHETSANVISNINGAR

Denna varningssignal signalerar fara. Du befinner dig i en situation som kan leda till personskada. Innan du utför arbete på någon utrustning måste du vara medveten om farorna med elkretsar och känna till vanliga förfaranden för att förebygga olyckor. Använd det nummer som finns i slutet av varje varning för att hitta dess översättning i de översatta säkerhetsvarningar som medföljer denna anordning.

SPARA DESSA ANVISNINGAR**Figyelem FONTOS BIZTONSÁGI ELOÍRÁSOK**

Ez a figyelmeztető jel veszélyre utal. Sérülésveszélyt rejtő helyzetben van. Mielőtt bármely berendezésen munkát végezte, legyen figyelemmel az elektromos áramkörök okozta kockázatokra, és ismerkedjen meg a szokásos balesetvédelmi eljárásokkal. A kiadványban szereplő figyelmeztetések fordítása a készülékhez mellékelt biztonsági figyelmeztetések között található; a fordítás az egyes figyelmeztetések végén látható szám alapján kereshető meg.

ORIZZE MEG EZEKET AZ UTASÍTÁSOKAT!**Предупреждение ВАЖНЫЕ ИНСТРУКЦИИ ПО СОБЛЮДЕНИЮ ТЕХНИКИ БЕЗОПАСНОСТИ**

Этот символ предупреждения обозначает опасность. То есть имеет место ситуация, в которой следует опасаться телесных повреждений. Перед эксплуатацией оборудования выясните, каким опасностям может подвергаться пользователь при использовании электрических цепей, и ознакомьтесь с правилами техники безопасности для предотвращения возможных несчастных случаев. Воспользуйтесь номером заявления, приведенным в конце каждого предупреждения, чтобы найти его переведенный вариант в переводе предупреждений по безопасности, прилагаемом к данному устройству.

СОХРАНИТЕ ЭТИ ИНСТРУКЦИИ**警告 重要的安全性说明**

此警告符号代表危险。您正处于可能受到严重伤害的工作环境中。在您使用设备开始工作之前，必须充分意识到触电的危险，并熟练掌握防止事故发生的标准工作程序。请根据每项警告结尾提供的声明号码来找到此设备的安全性警告说明的翻译文本。

请保存这些安全性说明

警告 安全上の重要な注意事項

「危険」の意味です。人身事故を予防するための注意事項が記述されています。装置の取り扱い作業を行うときは、電気回路の危険性に注意し、一般的な事故防止策に留意してください。警告の各国語版は、各注意事項の番号を基に、装置に付属の「Translated Safety Warnings」を参照してください。

これらの注意事項を保管しておいてください。

複数の電源装置



Warning

This unit might have more than one power supply connection. All connections must be removed to de-energize the unit. Statement 1028

Waarschuwing

Deze eenheid kan meer dan één stroomtoevoeraansluiting bevatten. Alle aansluitingen dienen ontkoppeld te worden om de eenheid te ontkrachten.

Varoitus

Tässä laitteessa voi olla useampia kuin yksi virtakytkentä. Kaikki liitännät on irrotettava, jotta jännite poistetaan laitteesta.

Attention

Cette unité peut avoir plus d'une connexion d'alimentation. Pour supprimer toute tension et tout courant électrique de l'unité, toutes les connexions d'alimentation doivent être débranchées.

Warnung

Dieses Gerät kann mehr als eine Stromzufuhr haben. Um sicherzustellen, dass der Einheit kein Strom zugeführt wird, müssen alle Verbindungen entfernt werden.

Avvertenza

Questa unità può avere più di una connessione all'alimentazione elettrica. Tutte le connessioni devono essere staccate per togliere la corrente dall'unità.

Advarsel

Denne enheten kan ha mer enn én strømtilførselskobling. Alle koblinger må fjernes fra enheten for å utkoble all strøm.

Aviso

Esta unidade poderá ter mais de uma conexão de fonte de energia. Todas as conexões devem ser removidas para desligar a unidade.

¡Advertencia!

Puede que esta unidad tenga más de una conexión para fuentes de alimentación. Para cortar por completo el suministro de energía, deben desconectarse todas las conexiones.

Varning!

Denna enhet har eventuellt mer än en strömförsörjningsanslutning. Alla anslutningar måste tas bort för att göra enheten strömlös.

Figyelem

Előfordulhat, hogy a készülék többszörösen van csatlakoztatva az áramforráshoz. A készülék áramtalanításához mindegyik csatlakozást meg kell szüntetni.

Предупреждение

В данном устройстве может использоваться несколько подключений к электросети. Чтобы обесточить устройство, необходимо отключить все эти подключения.

警告

此部件连接的电源可能不止一个。必须将所有电源断开才能停止给该部件供电。

警告

この装置には、複数の電源が接続されている場合があります。装置の電源を完全にオフにするには、すべての電源を切断する必要があります。

주의

본 장치에는 2개 이상의 전원 공급 연결 단자가 있을 수 있습니다. 이 장치의 전원을 차단하려면 모든 연결 단자를 제거해야 합니다.

Aviso	Esta unidade pode ter mais de uma conexão de fonte de alimentação. Todas as conexões devem ser removidas para interromper a alimentação da unidade.
Advarsel	Denne enhed har muligvis mere end en strømforsyningstilslutning. Alle tilslutninger skal fjernes for at aflade strømmen fra enheden.
تحذير	قد تتضمن هذه الوحدة أكثر من اتصال بمورد الطاقة. يجب فصل كافة التوصيلات حتى يمكن إفراغ طاقة الوحدة.
Upozorenje	Uređaj može imati više priključaka za izvore napajanja. Za potpuno isključivanje napajanja potrebno je iskopčati sve priključke.
Upozornění	Toto zařízení může být připojeno k více než jednomu zdroji napájení. Aby se zařízení zcela odpojilo od proudu, musí být odpojeno od všech zdrojů napájení.
Προειδοποίηση	Αυτή η συσκευή ίσως να έχει περισσότερες συνδέσεις τροφοδοσίας. Για να απενεργοποιηθεί η συσκευή, πρέπει να αφαιρεθούν όλες οι συνδέσεις.
אזהרה	ייתכן שביחידה זו קיים יותר מחיבור אחד לספק כוח. יש להסיר את כל החיבורים כדי להפסיק את אספקת המתח ליחידה.
Опoвeщeнe	Уредот може да има повеќе од еден приклучок за напојување. Сите приклучоци мора да се извадат за да се прекине доводот на енергија во уредот.
Ostrzeżenie	To urządzenie może mieć podłączone więcej niż jedno źródło zasilania. Aby całkowicie odciąć dopływ energii do urządzenia, należy odłączyć wszystkie źródła zasilania.
Upozornenie	Toto zariadenie môže byť pripojené k viac ako jednému zdroju napájania. Aby sa zariadenie odpojilo od prúdu, musí byť odpojené od všetkých zdrojov.
警告	本装置可能有一個以上的供電連線。必須移除所有連線才能將裝置斷電。

設置手順



Warning

Read the installation instructions before connecting the system to the power source. Statement 1004

Waarschuwing

Raadpleeg de installatie-instructies voordat u het systeem op de voedingsbron aansluit.

Varoitus

Lue asennusohjeet ennen järjestelmän yhdistämistä virtalähteeseen.

Attention	Avant de brancher le système sur la source d'alimentation, consulter les directives d'installation.
Warnung	Vor dem Anschließen des Systems an die Stromquelle die Installationsanweisungen lesen.
Avvertenza	Consultare le istruzioni di installazione prima di collegare il sistema all'alimentatore.
Advarsel	Les installasjonsinstruksjonene før systemet kobles til strømkilden.
Aviso	Leia as instruções de instalação antes de ligar o sistema à fonte de energia.
¡Advertencia!	Lea las instrucciones de instalación antes de conectar el sistema a la red de alimentación.
Varning!	Läs installationsanvisningarna innan du kopplar systemet till strömförsörjningsenheten.
Figyelem	Mielőtt áramforráshoz csatlakoztatná a rendszert, olvassa el az üzembe helyezési útmutatót!
Предупреждение	Перед подключением устройства к источнику электропитания ознакомьтесь с данной инструкцией по установке.
警告	在将系统与电源连接之前，请仔细阅读安装说明。
警告	必ず設置手順を読んでから、システムを電源に接続してください。
주의	시스템을 전원 에 연결하기 전에 설치 지침을 읽으십시오.
Aviso	Leia as instruções de instalação antes de conectar o sistema à fonte de energia.
Upozornění	Před připojením systému k elektrické síti si prostudujte pokyny k instalaci.
אזהרה	יש לקרוא את הוראות ההתקנה לפני חיבור המערכת למקור המתח.
Ostrzeżenie	Przed podłączeniem systemu do źródła zasilania należy przeczytać instrukcje dotyczące instalacji.
Upozornenie	Pred pripojením systému k napájaciemu zdroju si prečítajte inšalačné pokyny.
Opozorilo	Preden sistem priključite, preberite navodila za priključitev.
警告	將系統連接供電系統前，請先閱讀安裝指南。
Figyelem	Mielőtt áramforráshoz csatlakoztatná a rendszert, olvassa el az üzembe helyezési útmutatót!

■ アース線に関する警告

Предупреждение	Перед подключением устройства к источнику электропитания ознакомьтесь с данной инструкцией по установке.
警告	在将系统与电源连接之前，请仔细阅读安装说明。
警告	必ず設置手順を読んでから、システムを電源に接続してください。
주의	시스템을 전원 에 연결하기 전에 설치 지침을 읽으십시오.
Aviso	Leia as instruções de instalação antes de conectar o sistema à fonte de energia.
Upozornění	Před připojením systému k elektrické síti si prostudujte pokyny k instalaci.
אזהרה	יש לקרוא את הוראות ההתקנה לפני חיבור המערכת למקור המתח.
Ostrzeżenie	Przed podłączeniem systemu do źródła zasilania należy przeczytać instrukcje dotyczące instalacji.
Upozornenie	Pred pripojením systému k napájaciemu zdroju si prečítajte inštaláčne pokyny.
Opozorilo	Preden sistem priključite, preberite navodila za priključitev.
警告	將系統連接供電系統前，請先閱讀安裝指南。

アース線に関する警告



Warning

This equipment must be grounded. Never defeat the ground conductor or operate the equipment in the absence of a suitably installed ground conductor. Contact the appropriate electrical inspection authority or an electrician if you are uncertain that suitable grounding is available. Statement 1024

Waarschuwing

Deze apparatuur dient geaard te zijn. De aardingsleiding mag nooit buiten werking worden gesteld en de apparatuur mag nooit bediend worden zonder dat er een op de juiste wijze geïnstalleerde aardingsleiding aanwezig is. Neem contact op met de bevoegde instantie voor elektrische inspecties of met een elektricien als u er niet zeker van bent dat er voor passende aarding gezorgd is.

Varoitus	Laitteiden on oltava maadoitettuja. Älä koskaan ohita maajohdinta tai käytä laitteita ilman oikein asennettua maajohdinta. Ota yhteys sähkötarkastusviranomaiseen tai sähköasentajaan, jos olet epävarma maadoituksen sopivuudesta.
Attention	Cet équipement doit être mis à la masse. Ne jamais rendre inopérant le conducteur de masse ni utiliser l'équipement sans un conducteur de masse adéquatement installé. En cas de doute sur la mise à la masse appropriée disponible, s'adresser à l'organisme responsable de la sécurité électrique ou à un électricien.
Warnung	Dieses Gerät muss geerdet sein. Auf keinen Fall den Erdungsleiter unwirksam machen oder das Gerät ohne einen sachgerecht installierten Erdungsleiter verwenden. Wenn Sie sich nicht sicher sind, ob eine sachgerechte Erdung vorhanden ist, wenden Sie sich an die zuständige Inspektionsbehörde oder einen Elektriker.
Avvertenza	Questa apparecchiatura deve essere dotata di messa a terra. Non escludere mai il conduttore di protezione né usare l'apparecchiatura in assenza di un conduttore di protezione installato in modo corretto. Se non si è certi della disponibilità di un adeguato collegamento di messa a terra, richiedere un controllo elettrico presso le autorità competenti o rivolgersi a un elettricista.
Advarsel	Dette utstyret må jordes. Omgå aldri jordingslederen og bruk aldri utstyret uten riktig montert jordingsleder. Ta kontakt med fagfolk innen elektrisk inspeksjon eller med en elektriker hvis du er usikker på om det finnes velegnet jordning.
Aviso	Este equipamento deve ser aterrado. Nunca anule o fio terra nem opere o equipamento sem um aterramento adequadamente instalado. Em caso de dúvida com relação ao sistema de aterramento disponível, entre em contato com os serviços locais de inspeção elétrica ou um electricista qualificado.
¡Advertencia!	Este equipo debe estar conectado a tierra. No inhabilite el conductor de tierra ni haga funcionar el equipo si no hay un conductor de tierra instalado correctamente. Póngase en contacto con la autoridad correspondiente de inspección eléctrica o con un electricista si no está seguro de que haya una conexión a tierra adecuada.
Varning!	Denna utrustning måste jordas. Koppla aldrig från jordledningen och använd aldrig utrustningen utan en på lämpligt sätt installerad jordledning. Om det föreligger osäkerhet huruvida lämplig jordning finns skall elektrisk besiktningsauktoritet eller elektriker kontaktas.
Figyelem	A berendezés csak megfelelő védőföldeléssel működtethető. Ne iktassa ki a földelés csatlakozóját, és ne üzemeltesse a berendezést szabályosan felszerelt földelő vezeték nélkül! Ha nem biztos benne, hogy megfelelő földelés áll rendelkezésbe, forduljon a helyi elektromos hatóságokhoz vagy egy villanyszerelőhöz.
Предупреждение	Данное устройство должно быть заземлено. Никогда не отключайте провод заземления и не пользуйтесь оборудованием при отсутствии правильно подключенного провода заземления. За сведениями об имеющихся возможностях заземления обратитесь к соответствующим контролирующим организациям по энергоснабжению или к инженеру-электрику.

■ ラック マウントおよびラックでの作業時のシャーシに関する警告

警告 此设备必须接地。切勿使接地导体失效，或者在没有正确安装接地导体的情况下操作该设备。如果您不能肯定接地导体是否正常工作，请咨询有关电路检测方面的权威人士或电工。

警告 この装置はアース接続する必要があります。アース導体を破損しないよう注意し、アース導体を正しく取り付けないまま装置を稼働させないでください。アース接続が適正であるかどうか分からない場合には、電気検査機関または電気技術者に相談してください。

Figyelem **A berendezés csak megfelelő védőföldeléssel működtethető. Ne iktassa ki a földelés csatlakozóját, és ne üzemeltesse a berendezést szabályosan felszerelt földelő vezeték nélkül! Ha nem biztos benne, hogy megfelelő földelés áll rendelkezésbe, forduljon a helyi elektromos hatóságokhoz vagy egy villanyszerelőhöz.**

Предупреждение Данное устройство должно быть заземлено. Никогда не отключайте провод заземления и не пользуйтесь оборудованием при отсутствии правильно подключенного провода заземления. За сведениями об имеющихся возможностях заземления обратитесь к соответствующим контролирующим организациям по энергоснабжению или к инженеру-электрику.

警告 此设备必须接地。切勿使接地导体失效，或者在没有正确安装接地导体的情况下操作该设备。如果您不能肯定接地导体是否正常工作，请咨询有关电路检测方面的权威人士或电工。

警告 この装置はアース接続する必要があります。アース導体を破損しないよう注意し、アース導体を正しく取り付けないまま装置を稼働させないでください。アース接続が適正であるかどうか分からない場合には、電気検査機関または電気技術者に相談してください。

ラック マウントおよびラックでの作業時のシャーシに関する警告



Warning

To prevent bodily injury when mounting or servicing this unit in a rack, you must take special precautions to ensure that the system remains stable. The following guidelines are provided to ensure your safety: Statement 1006

- **This unit should be mounted at the bottom of the rack if it is the only unit in the rack.**
- **When mounting this unit in a partially filled rack, load the rack from the bottom to the top with the heaviest component at the bottom of the rack.**
- **If the rack is provided with stabilizing devices, install the stabilizers before mounting or servicing the unit in the rack.**

- Waarschuwing** Om lichamelijk letsel te voorkomen wanneer u dit toestel in een rek monteert of het daar een servicebeurt geeft, moet u speciale voorzorgsmaatregelen nemen om ervoor te zorgen dat het toestel stabiel blijft. De onderstaande richtlijnen worden verstrekt om uw veiligheid te verzekeren:
- Dit toestel dient onderaan in het rek gemonteerd te worden als het toestel het enige in het rek is.
 - Wanneer u dit toestel in een gedeeltelijk gevuld rek monteert, dient u het rek van onderen naar boven te laden met het zwaarste onderdeel onderaan in het rek.
 - Als het rek voorzien is van stabiliseringshulpmiddelen, dient u de stabilisatoren te monteren voordat u het toestel in het rek monteert of het daar een servicebeurt geeft.
- Varoitus** Kun laite asetetaan telineeseen tai huolletaan sen ollessa telineessä, on noudatettava erityisiä varotoimia järjestelmän vakavuuden säilyttämiseksi, jotta vältetään loukkaantumiselta. Noudata seuraavia turvallisuusohjeita:
- Jos telineessä ei ole muita laitteita, aseta laite telineen alaosaan.
 - Jos laite asetetaan osaksi täytettyyn telineeseen, aloita kuormittaminen sen alaosaan kaikkein raskaimmalla esineellä ja siirry sitten sen yläosaan.
 - Jos telinettä varten on vakaimet, asenna ne ennen laitteen asettamista telineeseen tai sen huoltamista siinä.
- Attention** Pour éviter toute blessure corporelle pendant les opérations de montage ou de réparation de cette unité en casier, il convient de prendre des précautions spéciales afin de maintenir la stabilité du système. Les directives ci-dessous sont destinées à assurer la protection du personnel:
- Si cette unité constitue la seule unité montée en casier, elle doit être placée dans le bas.
 - Si cette unité est montée dans un casier partiellement rempli, charger le casier de bas en haut en plaçant l'élément le plus lourd dans le bas.
 - Si le casier est équipé de dispositifs stabilisateurs, installer les stabilisateurs avant de monter ou de réparer l'unité en casier.
- Warnung** Zur Vermeidung von Körperverletzung beim Anbringen oder Warten dieser Einheit in einem Gestell müssen Sie besondere Vorkehrungen treffen, um sicherzustellen, daß das System stabil bleibt. Die folgenden Richtlinien sollen zur Gewährleistung Ihrer Sicherheit dienen:
- Wenn diese Einheit die einzige im Gestell ist, sollte sie unten im Gestell angebracht werden.
 - Bei Anbringung dieser Einheit in einem zum Teil gefüllten Gestell ist das Gestell von unten nach oben zu laden, wobei das schwerste Bauteil unten im Gestell anzubringen ist.
 - Wird das Gestell mit Stabilisierungszubehör geliefert, sind zuerst die Stabilisatoren zu installieren, bevor Sie die Einheit im Gestell anbringen oder sie warten.
- Avvertenza** Per evitare infortuni fisici durante il montaggio o la manutenzione di questa unità in un supporto, occorre osservare speciali precauzioni per garantire che il sistema rimanga stabile. Le seguenti direttive vengono fornite per garantire la sicurezza personale:
- Questa unità deve venire montata sul fondo del supporto, se si tratta dell'unica unità da montare nel supporto.
 - Quando questa unità viene montata in un supporto parzialmente pieno, caricare il supporto dal basso all'alto, con il componente più pesante sistemato sul fondo del supporto.
 - Se il supporto è dotato di dispositivi stabilizzanti, installare tali dispositivi prima di montare o di procedere alla manutenzione dell'unità nel supporto.

- Advarsel** **Unngå fysiske skader under montering eller reparasjonsarbeid på denne enheten når den befinner seg i et kabinett. Vær nøye med at systemet er stabilt. Følgende retningslinjer er gitt for å verne om sikkerheten:**
- Denne enheten bør monteres nederst i kabinettet hvis dette er den eneste enheten i kabinettet.
 - Ved montering av denne enheten i et kabinett som er delvis fylt, skal kabinettet lastes fra bunnen og opp med den tyngste komponenten nederst i kabinettet.
 - Hvis kabinettet er utstyrt med stabiliseringsutstyr, skal stabilisatorene installeres før montering eller utføring av reparasjonsarbeid på enheten i kabinettet.
- Aviso** **Para se prevenir contra danos corporais ao montar ou reparar esta unidade numa estante, deverá tomar precauções especiais para se certificar de que o sistema possui um suporte estável. As seguintes directrizes ajudá-lo-ão a efectuar o seu trabalho com segurança:**
- Esta unidade deverá ser montada na parte inferior da estante, caso seja esta a única unidade a ser montada.
 - Ao montar esta unidade numa estante parcialmente ocupada, coloque os itens mais pesados na parte inferior da estante, arrumando-os de baixo para cima.
 - Se a estante possuir um dispositivo de estabilização, instale-o antes de montar ou reparar a unidade.
- ¡Advertencia!** **Para evitar lesiones durante el montaje de este equipo sobre un bastidor, o posteriormente durante su mantenimiento, se debe poner mucho cuidado en que el sistema quede bien estable. Para garantizar su seguridad, proceda según las siguientes instrucciones:**
- Colocar el equipo en la parte inferior del bastidor, cuando sea la única unidad en el mismo.
 - Cuando este equipo se vaya a instalar en un bastidor parcialmente ocupado, comenzar la instalación desde la parte inferior hacia la superior colocando el equipo más pesado en la parte inferior.
 - Si el bastidor dispone de dispositivos estabilizadores, instalar éstos antes de montar o proceder al mantenimiento del equipo instalado en el bastidor.
- Varning!** **För att undvika kroppsskada när du installerar eller utför underhållsarbete på denna enhet på en ställning måste du vidta särskilda försiktighetsåtgärder för att försäkra dig om att systemet står stadigt. Följande riktlinjer ges för att trygga din säkerhet:**
- Om denna enhet är den enda enheten på ställningen skall den installeras längst ned på ställningen.
 - Om denna enhet installeras på en delvis fylld ställning skall ställningen fyllas nedifrån och upp, med de tyngsta enheterna längst ned på ställningen.
 - Om ställningen är försedd med stabiliseringsdon skall dessa monteras fast innan enheten installeras eller underhålls på ställningen.
- Figyelem** **A készülék rackbe történő beszerelése és karbantartása során bekövetkező sérülések elkerülése végett speciális óvintézkedésekkel meg kell őrizni a rendszer stabilitását. A személyes biztonsága érdekében tartsa be a következő szabályokat:**
- Ha a rackben csak ez az egy készülék található, a rack aljába kell beszerelni.
 - Ha nincs teljesen tele az a rack, amelybe beszerelik a készüléket, alulról fölfelé haladva töltsse fel a racket úgy, hogy a legnehezebb készülék kerüljön a rack aljába.
 - Ha stabilizáló eszközök is tartoznak a rackhez, szerelje fel a stabilizátorokat, mielőtt beszerelné az egységet a rackbe, vagy karbantartást végezne rajta.

Предупреждение	<p>Во избежание травм при монтаже и обслуживании устройства в стойке следует принять особые меры предосторожности, чтобы убедиться в устойчивости оборудования.</p> <p>Для обеспечения безопасности работ необходимо соблюдать следующие правила.</p> <ul style="list-style-type: none"> • Если в стойке находится одно устройство, оно должно быть установлено в нижней части. • При монтаже устройств в частично заполненную стойку устанавливайте оборудование снизу вверх, размещая наиболее тяжелые устройства в нижней части. • Если стойка снабжена приспособлениями для стабилизации, их необходимо установить до начала монтажа или обслуживания оборудования.
警告	<p>为避免在机架中安装或维修该部件时使身体受伤，您必须采取特殊的预防措施确保系统固定。以下是确保安全的原则：</p> <ul style="list-style-type: none"> • 如果此部件是机架中唯一的部件，应将其安装在机架的底部。 • 如果在部分装满的机架中安装此部件，请按从下往上的顺序安装各个部件，并且最重的组件应安装在机架的底部。 • 如果机架配有固定装置，请先装好固定装置，然后再在机架中安装或维修部件。
警告	<p>この装置をラックに設置したり保守作業を行ったりするときは、人身事故を防ぐため、システムが安定しているかどうかを十分に確認する必要があります。次の注意事項に従ってください。</p> <ul style="list-style-type: none"> • ラックにこの装置を単独で設置する場合は、ラックの一番下に設置します。 • ラックに別の装置がすでに設置されている場合は、最も重量のある装置を一番下にして、重い順に下から上へ設置します。 • ラックに安定器具が付属している場合は、その安定器具を取り付けてから、装置をラックに設置するか、またはラック内の装置の保守作業を行ってください。
주의	<p>이 장치를 랙에 장착하거나 서비스할 때 신체 부상을 방지하려면, 시스템이 안정된 상태를 유지하도록 특별히 주의해야 합니다. 사용자의 안전을 위해 다음 지침 사항을 준수하십시오.</p> <ul style="list-style-type: none"> • 이 장치가 랙에 장착되는 유일한 것일 경우, 랙의 맨 아래 부분에 장착되어야 합니다. • 부분적으로 차 있는 랙에 이 장치를 장착할 경우, 가장 무거운 장치를 랙의 맨 아래 부분부터 차례로 장착하십시오. • 안정기가 랙과 함께 제공되는 경우, 이 안정기를 설치한 후 이 장치를 랙에 장착하거나 서비스하십시오.
Aviso	<p>Para evitar lesões corporais ao montar ou dar manutenção a esta unidade em um rack, é necessário tomar todas as precauções para garantir a estabilidade do sistema. As seguintes orientações são fornecidas para garantir a sua segurança:</p> <ul style="list-style-type: none"> • Se esta for a única unidade, ela deverá ser montada na parte inferior do rack. • Ao montar esta unidade em um rack parcialmente preenchido, carregue-o de baixo para cima com o componente mais pesado em sua parte inferior. • Se o rack contiver dispositivos estabilizadores, instale-os antes de montar ou dar manutenção à unidade existente.
Advarsel	<p>For at forhindre legemesbeskadigelse ved montering eller service af denne enhed i et rack, skal du sikre at systemet står stabilt. Følgende retningslinjer er også for din sikkerheds skyld:</p> <ul style="list-style-type: none"> • Enheden skal monteres i bunden af dit rack, hvis det er den eneste enhed i racket. • Ved montering af denne enhed i et delvist fyldt rack, skal enhederne installeres fra bunden og opad med den tungeste enhed nederst. • Hvis racket leveres med stabiliseringsenheder, skal disse installeres for enheden monteres eller serviceres i racket.

تحذير

لتجنب حدوث أي إصابات عند تركيب هذه الوحدة، يجب اتباع بعض الاحتياطات لضمان عمل النظام بشكل سليم. يتم ذكر الإرشادات التالية لضمان الأمان.

يجب تركيب هذه الوحدة في الجزء السفلي من الدولاب المتضمن قضبان إذا كانت هذه الوحدة هي الوحدة الوحيدة في الدولاب الذي يحتوي على قضبان.

عند تركيب هذه الوحدة في دولاب شبه ممتلئ، قم برفع الدولاب من الجزء السفلي لأعلى بحيث يكون الجزء الأثقل وزناً أسفل الدولاب.

إذا كان الدولاب المتضمن قضباناً يحتوي على أجهزة حفظ التوازن، قم بتثبيت هذه الأجهزة قبل تركيب الوحدة في الدولاب.

Upozorenje

Kako ne bi došlo do tjelesnih ozljeda kod postavljanja ili servisiranja uređaja na polici, potrebno je poduzeti mjere predostrožnosti kako bi sustav uvijek bio stabilan. Sigurnost se može osigurati poštivanjem sljedećih smjernica:

- Ovaj uređaj treba ugraditi na dno police, ukoliko je to jedini uređaj na polici.
- Kod ugradnje uređaja u policu na kojoj se već nalaze drugi uređaji, policu treba opremiti počevši od dna, te tako da se na dno stave najteži dijelovi.
- Ukoliko su na polici ugrađeni stabilizatori, njih montirajte prije ugradnje ili servisiranja uređaja na polici.

Upozornění

Abyste předešli poranění osob při montáži nebo opravě zařízení v montážním rámu, musíte dodržovat zvláštní preventivní opatření pro zajištění udržení stability systému. Pro zajištění bezpečnosti obsluhy jsou určeny následující zásady:

- Pokud je toto zařízení jedinou jednotkou v montážním rámu, musí být namontováno na nejnižší místo rámu.
- Pokud je toto zařízení montováno do částečně obsazeného montážního rámu, obsazujte montážní rám ve směru zdola nahoru tak, aby byla nejtěžší součást nejnižší.
- Pokud je montážní rám vybaven stabilizačními zařízeními, nainstalujte stabilizátory ještě před montáží nebo opravou zařízení v montážním rámu.

Προειδοποίηση

Για να αποφύγετε τον τραυματισμό κατά την τοποθέτηση ή τη συντήρηση αυτής της συσκευής σε αρθρωτό σύστημα, πρέπει να λάβετε ειδικές προφυλάξεις για να διασφαλίσετε τη σταθερότητα του συστήματος. Οι παρακάτω οδηγίες παρέχονται για να εξασφαλίσουν την ασφάλειά σας:

- Αυτή η συσκευή πρέπει να τοποθετείται στο κάτω μέρος του αρθρωτού συστήματος αν είναι η μοναδική συσκευή σε αυτό.
- Όταν τοποθετείτε αυτήν τη συσκευή σε εν μέρει γεμάτο αρθρωτό σύστημα, τοποθετήστε συσκευές στο αρθρωτό σύστημα από κάτω προς τα επάνω, με τη βαρύτερη συσκευή στο κάτω μέρος του συστήματος.
- Εάν το αρθρωτό σύστημα διαθέτει διατάξεις σταθεροποίησης, τοποθετήστε τους σταθεροποιητές πριν τοποθετήσετε ή συντηρήσετε τη συσκευή στο αρθρωτό σύστημα.

אזהרה	<p>כדי למנוע פציעה בעת הרכבת יחידה זו במעמד או טיפול בה, עליך לנקוט אמצעי זהירות מיוחדים כדי להבטיח את יציבות המערכת. הקווים המנחים הבאים ניתנים על מנת להבטיח את ביטחונך:</p> <ul style="list-style-type: none"> • אם יחידה זו היא יחידה בודדת במעמד, יש להרכיב את היחידה בחלקו התחתון של המעמד. • בעת הרכבת יחידה זו במעמד המלא בחלקו, טען את המעמד החל בחלק התחתון וכלפי מעלה כאשר הרכיב הכבד ביותר נמצא בחלקו התחתון של המעמד. • אם המעמד מסופק עם התקני ייצוב, התקן את המייצבים לפני הרכבה היחידה במעמד או טיפול בה.
Opomena	<p>За да се не повредите кога го монтирате или го сервисирате уредот на полица, мора да бидете особено претпазливи за да ја обезбедите стабилноста на системот. Следите напатствија се дадени за да ја осигураат Вашата безбедност:</p> <ul style="list-style-type: none"> • Уредот треба да се монтира најдолу на полицата ако е единствен уред на полицата. • Кога го монтирате уредот на делумно пополнета полица, полнете ја полицата од дното кон врвот со најтешката компонента на дното на полицата. • Ако полицата има стабилизаторски делови, наместете ги стабилизаторите пред да го монтирате или сервисирате уредот на полицата.
Ostrzeżenie	<p>Aby zapobiec urazom podczas montażu lub serwisowania tego urządzenia w stojaku, należy zastosować szczególne środki ostrożności w celu zapewnienia stabilności układu. Poniżej przedstawiono wskazówki, których przestrzeganie zapewni bezpieczeństwo:</p> <ul style="list-style-type: none"> • Jeśli urządzenie to jest jedynym urządzeniem w stojaku, powinno być zamontowane na dole. • W przypadku montażu urządzenia w częściowo zapełnionym stojaku należy instalować kolejne urządzenia od najniższego do najwyższego, przy czym element najcięższy powinien być zamontowany najniżej w stojaku. • Jeśli stojak jest wyposażony w elementy stabilizujące, należy zamontować stabilizatory przed przystąpieniem do montażu lub serwisowania urządzeń w stojaku.
Upozornenie	<p>Aby ste predišli poraneniu osôb pri montáži alebo oprave zariadenia v montážnom ráme, musíte dodržiavať zvláštne preventívne opatrenia na zaistenie udržania stability systému. Na zaistenie bezpečnosti obsluhy sú určené nasledujúce zásady:</p> <ul style="list-style-type: none"> • Pokiaľ je toto zariadenie jedinou jednotkou v montážnom ráme, musí byť namontované na najnižšie miesto v ráme. • Pokiaľ je toto zariadenie montované do čiastočne obsadeného montážneho rámu, obsadzujte montážny rám v smere zdola nahor tak, aby bola najťažšia súčasť najnižšie. • Pokiaľ je montážny rám vybavený stabilizačnými zariadeniami, nainštalujte stabilizátory ešte pred montážou alebo opravou zariadenia v montážnom ráme.

Figyelem A készülék rackbe történő beszerelése és karbantartása során bekövetkező sérülések elkerülése végett speciális óvintézkedésekkel meg kell őrizni a rendszer stabilitását. A személyes biztonsága érdekében tartsa be a következő szabályokat:

- Ha a rackben csak ez az egy készülék található, a rack aljába kell beszerelni.
- Ha nincs teljesen tele az a rack, amelybe beszerelik a készüléket, alulról fölfelé haladva töltsse fel a racket úgy, hogy a legnehezebb készülék kerüljön a rack aljába.
- Ha stabilizáló eszközök is tartoznak a rackhez, szerelje fel a stabilizátorokat, mielőtt beszerelné az egységet a rackbe, vagy karbantartást végezne rajta.

Предупреждение Во избежание травм при монтаже и обслуживании устройства в стойке следует принять особые меры предосторожности, чтобы убедиться в устойчивости оборудования. Для обеспечения безопасности работ необходимо соблюдать следующие правила.

- Если в стойке находится одно устройство, оно должно быть установлено в нижней части.
- При монтаже устройств в частично заполненную стойку устанавливайте оборудование снизу вверх, размещая наиболее тяжелые устройства в нижней части.
- Если стойка снабжена приспособлениями для стабилизации, их необходимо установить до начала монтажа или обслуживания оборудования.

警告 为避免在机架中安装或维修该部件时使身体受伤，您必须采取特殊的预防措施确保系统固定。以下是确保安全的原则：

- 如果此部件是机架中唯一的部件，应将其安装在机架的底部。
- 如果在部分装满的机架中安装此部件，请按从下往上的顺序安装各个部件，并且最重的组件应安装在机架的底部。
- 如果机架配有固定装置，请先装好固定装置，然后再在机架中安装或维修部件。

警告 この装置をラックに設置したり保守作業を行ったりするときは、人身事故を防ぐため、システムが安定しているかどうかを十分に確認する必要があります。次の注意事項に従ってください。

- ラックにこの装置を単独で設置する場合は、ラックの一番下に設置します。
- ラックに別の装置がすでに設置されている場合は、最も重量のある装置を一番下にして、重い順に下から上へ設置します。
- ラックに安定器具が付属している場合は、その安定器具を取り付けてから、装置をラックに設置するか、またはラック内の装置の保守作業を行ってください。

- 주의** 이 장치를 랙에 장착하거나 서비스할 때 신체 부상을 방지하려면, 시스템이 안정된 상태를 유지하도록 특별히 주의해야 합니다. 사용자의 안전을 위해 다음 지침 사항을 준수하십시오.
- 이 장치가 랙에 장착되는 유일한 것일 경우, 랙의 맨 아래 부분에 장착되어야 합니다.
 - 부분적으로 차 있는 랙에 이 장치를 장착할 경우, 가장 무거운 장치를 랙의 맨 아래 부분부터 차례로 장착하십시오.
 - 안정기가 랙과 함께 제공되는 경우, 이 안정기를 설치한 후 이 장치를 랙에 장착하거나 서비스하십시오.
- تحذير** لتجنب حدوث أي إصابات عند تركيب هذه الوحدة، يجب اتباع بعض الاحتياطات لضمان عمل النظام بشكل سليم. يتم ذكر الإرشادات التالية لضمان الأمان.
- يجب تركيب هذه الوحدة في الجزء السفلي من الدولاب المتضمن قضبان إذا كانت هذه الوحدة هي الوحدة الوحيدة في الدولاب الذي يحتوي على قضبان.
- عند تركيب هذه الوحدة في دولاب شبه ممتلئ، قم برفع الدولاب من الجزء السفلي لأعلى بحيث يكون الجزء الأثقل وزناً أسفل الدولاب.
- إذا كان الدولاب المتضمن قضباناً يحتوي على أجهزة حفظ التوازن، قم بتثبيت هذه الأجهزة قبل تركيب الوحدة في الدولاب.
- Upozorenje** Kako ne bi došlo do tjelesnih ozljeda kod postavljanja ili servisiranja uređaja na polici, potrebno je poduzeti mjere predostrožnosti kako bi sustav uvijek bio stabilan. Sigurnost se može osigurati poštivanjem sljedećih smjernica:
- Ovaj uređaj treba ugraditi na dno police, ukoliko je to jedini uređaj na polici.
 - Kod ugradnje uređaja u policu na kojoj se već nalaze drugi uređaji, policu treba opremiti počevši od dna, te tako da se na dno stave najteži dijelovi.
 - Ukoliko su na polici ugrađeni stabilizatori, njih montirajte prije ugradnje ili servisiranja uređaja na polici.
- Upozornění** Abyste předešli poranění osob při montáži nebo opravě zařízení v montážním rámu, musíte dodržovat zvláštní preventivní opatření pro zajištění udržení stability systému. Pro zajištění bezpečnosti obsluhy jsou určeny následující zásady:
- Pokud je toto zařízení jedinou jednotkou v montážním rámu, musí být namontováno na nejnižší místo rámu.
 - Pokud je toto zařízení montováno do částečně obsazeného montážního rámu, obsazujte montážní rám ve směru zdola nahoru tak, aby byla nejtěžší součást nejnižší.
 - Pokud je montážní rám vybaven stabilizačními zařízeními, nainstalujte stabilizátory ještě před montáží nebo opravou zařízení v montážním rámu.

- Προειδοποίηση Για να αποφύγετε τον τραυματισμό κατά την τοποθέτηση ή τη συντήρηση αυτής της συσκευής σε αρθρωτό σύστημα, πρέπει να λάβετε ειδικές προφυλάξεις για να διασφαλίσετε τη σταθερότητα του συστήματος. Οι παρακάτω οδηγίες παρέχονται για να εξασφαλίσουν την ασφάλειά σας:
- Αυτή η συσκευή πρέπει να τοποθετείται στο κάτω μέρος του αρθρωτού συστήματος αν είναι η μοναδική συσκευή σε αυτό.
 - Όταν τοποθετείτε αυτήν τη συσκευή σε εν μέρει γεμάτο αρθρωτό σύστημα, τοποθετήστε συσκευές στο αρθρωτό σύστημα από κάτω προς τα επάνω, με τη βαρύτερη συσκευή στο κάτω μέρος του συστήματος.
 - Εάν το αρθρωτό σύστημα διαθέτει διατάξεις σταθεροποίησης, τοποθετήστε τους σταθεροποιητές πριν τοποθετήσετε ή συντηρήσετε τη συσκευή στο αρθρωτό σύστημα.
- אזהרה כדי למנוע פציעה בעת הרכבת יחידה זו במעמד או טיפול בה, עליך לנקוט אמצעי זהירות מיוחדים כדי להבטיח את יציבות המערכת. הקווים המנחים הבאים ניתנים על מנת להבטיח את ביטחונך:
- אם יחידה זו היא יחידה בודדת במעמד, יש להרכיב את היחידה בחלקו התחתון של המעמד.
 - בעת הרכבת יחידה זו במעמד המלא בחלקו, טען את המעמד החל בחלק התחתון וכלפי מעלה כאשר הרכיב הכבד ביותר נמצא בחלקו התחתון של המעמד.
 - אם המעמד מסופק עם התקני ייצוב, התקן את המייצבים לפני הרכבה היחידה במעמד או טיפול בה.
- Opomena За да се не повредите кога го монтирате или го сервисирате уредот на полица, мора да бидете особено претпазливи за да ја обезбедите стабилноста на системот. Следите напатствија се дадени за да ја осигураат Вашата безбедност:
- Уредот треба да се монтира најдолу на полицата ако е единствен уред на полицата.
 - Кога го монтирате уредот на делумно пополнета полица, полнете ја полицата од дното кон врвот со најтешката компонента на дното на полицата.
 - Ако полицата има стабилизаторски делови, наместете ги стабилизаторите пред да го монтирате или сервисирате уредот на полицата.

- Ostrzeżenie** Aby zapobiec urazom podczas montażu lub serwisowania tego urządzenia w stojaku, należy zastosować szczególne środki ostrożności w celu zapewnienia stabilności układu. Poniżej przedstawiono wskazówki, których przestrzeganie zapewni bezpieczeństwo:
- Jeśli urządzenie to jest jedynym urządzeniem w stojaku, powinno być zamontowane na dole.
 - W przypadku montażu urządzenia w częściowo zapełnionym stojaku należy instalować kolejne urządzenia od najniższego do najwyższego, przy czym element najcięższy powinien być zamontowany najniżej w stojaku.
 - Jeśli stojak jest wyposażony w elementy stabilizujące, należy zamontować stabilizatory przed przystąpieniem do montażu lub serwisowania urządzeń w stojaku.
- Upozornenie** Aby ste predišli poraneniu osôb pri montáži alebo oprave zariadenia v montážnom ráme, musíte dodržiavať zvláštné preventívne opatrenia na zaistenie udržania stability systému. Na zaistenie bezpečnosti obsluhy sú určené nasledujúce zásady:
- Pokiaľ je toto zariadenie jedinou jednotkou v montážnom ráme, musí byť namontované na najnižšie miesto v ráme.
 - Pokiaľ je toto zariadenie montované do čiastočne obsadeného montážneho rámu, obsadzujte montážny rám v smere zdola nahor tak, aby bola najťažšia súčasť najnižšie.
 - Pokiaľ je montážny rám vybavený stabilizačnými zariadeniami, nainštalujte stabilizátory ešte pred montážou alebo opravou zariadenia v montážnom ráme.

装置の設置についての警告



Warning

Only trained and qualified personnel should be allowed to install, replace, or service this equipment. Statement 1030

Waarschuwing

Deze apparatuur mag alleen worden geïnstalleerd, vervangen of hersteld door bevoegd geschoold personeel.

Varoitus

Tämän laitteen saa asentaa, vaihtaa tai huoltaa ainoastaan koulutettu ja laitteen tunteva henkilökunta.

Attention

Il est vivement recommandé de confier l'installation, le remplacement et la maintenance de ces équipements à des personnels qualifiés et expérimentés.

Warnung

Das Installieren, Ersetzen oder Bedienen dieser Ausrüstung sollte nur geschultem, qualifiziertem Personal gestattet werden.

■ 装置の設置についての警告

Avvertenza	Questo apparato può essere installato, sostituito o mantenuto unicamente da un personale competente.
Advarsel	Bare opplært og kvalifisert personell skal foreta installasjoner, utskiftninger eller service på dette utstyret.
Aviso	Apenas pessoal treinado e qualificado deve ser autorizado a instalar, substituir ou fazer a revisão deste equipamento.
¡Advertencia!	Solamente el personal calificado debe instalar, reemplazar o utilizar este equipo.
Varning!	Endast utbildad och kvalificerad personal bör få tillåtelse att installera, byta ut eller reparera denna utrustning.
Figyelem	A berendezést csak szakképzett személyek helyezhetik üzembe, cserélhetik és tarthatják karban.
Предупреждение	Установку, замену и обслуживание этого оборудования может осуществлять только специально обученный квалифицированный персонал.
警告	只有经过培训且具有资格的人员才能进行此设备的安装、更换和维修。
警告	この装置の設置、交換、保守は、訓練を受けた対応の資格のある人が行ってください。
주의	교육을 받고 자격을 갖춘 사람만 이 장비를 설치, 교체, 또는 서비스를 수행해야 합니다.
Aviso	Somente uma equipe treinada e qualificada tem permissão para instalar, substituir ou dar manutenção a este equipamento.
Advarsel	Kun uddannede personer må installere, udskifte komponenter i eller servicere dette udstyr.
تحذير	يسمح للمنيين المتخصصين فقط بتركيب المعدة أو استبدالها أو إجراء الصيانة عليها.
Upozorenje	Uređaj smije ugrađivati, mijenjati i servisirati samo za to obučeno i osposobljeno servisno osoblje.
Upozornění	Instalaci, výměnu nebo opravu tohoto zařízení smějí provádět pouze proškolené a kvalifikované osoby.
Προειδοποίηση	Η τοποθέτηση, η αντικατάσταση και η συντήρηση του εξοπλισμού επιτρέπεται να γίνονται μόνο από καταρτισμένο προσωπικό με τα κατάλληλα προσόντα.
אזהרה	רק עובדים מיומנים ומוסמכים רשאים להתקין, להחליף, או לטפל בצידוד זה.

Орорена	Местењето, заменувањето и сервисирањето на оваа опрема треба да му биде дозволено само на обучен и квалификуван персонал.
Ostrzeżenie	Do instalacji, wymiany i serwisowania tych urządzeń mogą być dopuszczone wyłącznie osoby wykwalifikowane i przeszkolone.
Upozornenie	Inštaláciu, výmenu alebo opravu tohto zariadenia smú vykonávať iba vyškolené a kvalifikované osoby.
<hr/>	
Figyelem	A berendezést csak szakképzett személyek helyezhetik üzembe, cserélhetik és tarthatják karban.
Предупреждение	Установку, замену и обслуживание этого оборудования может осуществлять только специально обученный квалифицированный персонал.
警告	只有经过培训且具有资格的人员才能进行此设备的安装、更换和维修。
警告	この装置の設置、交換、保守は、訓練を受けた相応の資格のある人が行ってください。
주의	교육을 받고 자격을 갖춘 사람만 이 장비를 설치, 교체, 또는 서비스를 수행해야 합니다.
تحذير	يسمح للفنيين المتخصصين فقط بتركيب المعدة أو استبدالها أو إجراء الصيانة عليها.
Upozorenje	Uređaj smije ugrađivati, mijenjati i servisirati samo za to obučeno i osposobljeno servisno osoblje.
Upozornění	Instalaci, výměnu nebo opravu tohoto zařízení smějí provádět pouze proškolené a kvalifikované osoby.
Προειδοποίηση	Η τοποθέτηση, η αντικατάσταση και η συντήρηση του εξοπλισμού επιτρέπεται να γίνονται μόνο από καταρτισμένο προσωπικό με τα κατάλληλα προσόντα.
אזהרה	רק עובדים מיומנים ומוסמכים רשאים להתקין, להחליף, או לטפל בציוד זה.
Орорена	Местењето, заменувањето и сервисирањето на оваа опрема треба да му биде дозволено само на обучен и квалификуван персонал.

- Ostrzeżenie** Do instalacji, wymiany i serwisowania tych urządzeń mogą być dopuszczone wyłącznie osoby wykwalifikowane i przeszkolone.
- Upozornenie** Inštaláciu, výmenu alebo opravu tohto zariadenia smú vykonávať iba vyškolené a kvalifikované osoby.

バッテリーの取り扱い



Warning

There is the danger of explosion if the battery is replaced incorrectly. Replace the battery only with the same or equivalent type recommended by the manufacturer. Dispose of used batteries according to the manufacturer's instructions. Statement 1015

Waarschuwing

Er is ontploffingsgevaar als de batterij verkeerd vervangen wordt. Vervang de batterij slechts met hetzelfde of een equivalent type dat door de fabrikant aanbevolen is. Gebruikte batterijen dienen overeenkomstig fabrieksvoorschriften weggegooid te worden.

Varoitus

Räjähdyksen vaara, jos akku on vaihdettu väärään akkuun. Käytä vaihtamiseen ainoastaan samantai vastaavantyyppistä akkua, joka on valmistajan suosittelema. Hävitä käytetyt akut valmistajan ohjeiden mukaan.

Attention

Danger d'explosion si la pile n'est pas remplacée correctement. Ne la remplacer que par une pile de type semblable ou équivalent, recommandée par le fabricant. Jeter les piles usagées conformément aux instructions du fabricant.

Warnung

Bei Einsetzen einer falschen Batterie besteht Explosionsgefahr. Ersetzen Sie die Batterie nur durch den gleichen oder vom Hersteller empfohlenen Batterietyp. Entsorgen Sie die benutzten Batterien nach den Anweisungen des Herstellers.

Avvertenza

Pericolo di esplosione se la batteria non è installata correttamente. Sostituire solo con una di tipo uguale o equivalente, consigliata dal produttore. Eliminare le batterie usate secondo le istruzioni del produttore.

Advarsel

Det kan være fare for eksplosjon hvis batteriet skiftes på feil måte. Skift kun med samme eller tilsvarende type som er anbefalt av produsenten. Kasser brukte batterier i henhold til produsentens instruksjoner.

Aviso

Existe perigo de explosão se a bateria for substituída incorrectamente. Substitua a bateria por uma bateria igual ou de um tipo equivalente recomendado pelo fabricante. Destrua as baterias usadas conforme as instruções do fabricante.

¡Advertencia!

Existe peligro de explosión si la batería se reemplaza de manera incorrecta. Reemplazar la batería exclusivamente con el mismo tipo o el equivalente recomendado por el fabricante. Desechar las baterías gastadas según las instrucciones del fabricante.

Varning! Explosionsfara vid felaktigt batteribyte. Ersätt endast batteriet med samma batterityp som rekommenderas av tillverkaren eller motsvarande. Följ tillverkarens anvisningar vid kassering av använda batterier.

Figyelem Robbanásveszélyt idézhet elő, ha helytelenül cserélik ki az akkumulátort. Csak a gyártó által javasolttal megegyező vagy azzal egyenértékű típusúra cserélje ki az akkumulátort! A használt akkumulátorok kidobásakor tartsa be a gyártó előírásait!

Предупреждение При неправильной замене батареи возможен взрыв. Для замены следует использовать батарею того же или аналогичного типа, рекомендованного изготовителем. Утилизацию батареи необходимо производить в соответствии с указаниями изготовителя.

警告 電池更換不當會有爆炸危險。請只用同類電池或製造商推薦的功能相當的電池更換原有電池。請按製造商的說明處理廢舊電池。

警告 不適切なバッテリーに交換すると、爆発の危険性があります。製造元が推奨するものと同じまたは同等のバッテリーだけを使用してください。使用済みのバッテリーは、製造元が指示する方法に従って処分してください。

警告 電池替換錯誤可能會發生爆炸。僅限以製造商建議的同樣或同款電池替換，並遵照製造商的指示處理使用過的電池。

Figyelem Robbanásveszélyt idézhet elő, ha helytelenül cserélik ki az akkumulátort. Csak a gyártó által javasolttal megegyező vagy azzal egyenértékű típusúra cserélje ki az akkumulátort! A használt akkumulátorok kidobásakor tartsa be a gyártó előírásait!

Предупреждение При неправильной замене батареи возможен взрыв. Для замены следует использовать батарею того же или аналогичного типа, рекомендованного изготовителем. Утилизацию батареи необходимо производить в соответствии с указаниями изготовителя.

警告 電池更換不當會有爆炸危險。請只用同類電池或製造商推薦的功能相當的電池更換原有電池。請按製造商的說明處理廢舊電池。

警告 不適切なバッテリーに交換すると、爆発の危険性があります。製造元が推奨するものと同じまたは同等のバッテリーだけを使用してください。使用済みのバッテリーは、製造元が指示する方法に従って処分してください。

警告 電池替換錯誤可能會發生爆炸。僅限以製造商建議的同樣或同款電池替換，並遵照製造商的指示處理使用過的電池。

製品の廃棄処分



Warning

Ultimate disposal of this product should be handled according to all national laws and regulations.
Statement 1040

Waarschuwing

Het uiteindelijke wegruimen van dit product dient te geschieden in overeenstemming met alle nationale wetten en reglementen.

Varoitus

Tämä tuote on hävitettävä kansallisten lakien ja määräysten mukaisesti.

Attention

La mise au rebut ou le recyclage de ce produit sont généralement soumis à des lois et/ou directives de respect de l'environnement. Renseignez-vous auprès de l'organisme compétent.

Warnung

Die Entsorgung dieses Produkts sollte gemäß allen Bestimmungen und Gesetzen des Landes erfolgen.

Avvertenza

Lo smaltimento di questo prodotto deve essere eseguito secondo le leggi e regolazioni locali.

Advarsel

Endelig kassering av dette produktet skal være i henhold til alle relevante nasjonale lover og bestemmelser.

Aviso

Deitar fora este produto em conformidade com todas as leis e regulamentos nacionais.

¡Advertencia!

Al deshacerse por completo de este producto debe seguir todas las leyes y reglamentos nacionales.

Varning!

Vid deponering hanteras produkten enligt gällande lagar och bestämmelser.

Figyelem

A készülék végső elhelyezéséről az adott országban érvényes törvények és előírások szerint kell intézkedni.

Предупреждение

Окончательная установка данного изделия должна выполняться в соответствии со всеми региональными и местными правилами и нормами.

警告

本产品的废弃处理应根据所有国家的法律和规章进行。

警告

この製品を廃棄処分する際は、各国の法律および規制に従って取り扱ってください。

주의

시스템을 전원에 연결하기 전에 설치 지침을 읽으십시오.

Aviso

O descarte definitivo deste produto deve estar de acordo com todas as leis e regulamentações nacionais.

Advarsel

Endelig bortskaffelse af dette produkt skal ske i henhold til gældende love og regler.

تحذير	عند التخلص من المنتج يجب اتباع القوانين والتشريعات المحلية.
Upozorenje	Zbrinjavanje ovoga proizvoda u otpad treba provesti u skladu s važećim zakonima i odredbama.
Upozornění	Upozornění: Likvidace tohoto výrobku musí být provedena podle platných zákonů a předpisů.
Προειδοποίηση	Η τελική απόρριψη αυτού του προϊόντος πρέπει να γίνεται σύμφωνα με όλους τους εθνικούς νόμους και κανονισμούς.
אזהרה	סילוק סופי של מוצר זה חייב להיות בהתאם להנחיות ולחוקי המדינה.
Opomena	Krajnoto frplaње na ovoj proizvod treba da se izvrši vo soglasnost so site nacionalni zakoni i propisi.
Ostrzeżenie	Ostateczna likwidacja tego urządzenia po jego wycofaniu z eksploatacji powinna odbywać się zgodnie z przepisami krajowymi.
Upozornenie	Upozornenie Likvidácia tohto výrobku musí byť vykonaná podľa platných zákonov a predpisov.
Opozorilo	Uničenje izdelka, ki ni več uporaben, mora potekati po državnih zakonih in predpisih.
警告	本產品的最終處理必須遵照國家/地區的所有法律與法規。
<hr/>	
Figyelem	A készülék végső elhelyezéséről az adott országban érvényes törvények és előírások szerint kell intézkedni.
Предупреждение	Окончательная установка данного изделия должна выполняться в соответствии со всеми региональными и местными правилами и нормами.
警告	本产品的废弃处理应根据所有国家的法律和规章进行。
警告	この製品を廃棄処分する際は、各国の法律および規制に従って取り扱ってください。
주의	해당 국가의 관련 법규 및 규정에 따라 이 장치를 폐기해야 합니다.

■ 電源ケーブルおよび AC アダプタ

تحذير	عند التخلص من المنتج يجب اتباع القوانين والتشريعات المحلية.
Upozorenje	Zbrinjavanje ovoga proizvoda u otpad treba provesti u skladu s važećim zakonima i odredbama.
Upozornění	Upozornění: Likvidace tohoto výrobku musí být provedena podle platných zákonů a předpisů.
Προειδοποίηση	Η τελική απόρριψη αυτού του προϊόντος πρέπει να γίνεται σύμφωνα με όλους τους εθνικούς νόμους και κανονισμούς.
אזהרה	סילוק סופי של מוצר זה חייב להיות בהתאם להנחיות ולחוקי המדינה.
Opomena	Krajnoto frplaње na ovoj proizvod treba da se izvrši vo согласност со сите национални закони и прописи.
Ostrzeżenie	Ostateczna likwidacja tego urządzenia po jego wycofaniu z eksploatacji powinna odbywać się zgodnie z przepisami krajowymi.
Upozornenie	Upozornenie Likvidácia tohto výrobku musí byť vykonaná podľa platných zákonov a predpisov.
Opozorilo	Uničenje izdelka, ki ni več uporaben, mora potekati po državnih zakonih in predpisih.
警告	本產品的最終處理必須遵照國家/地區的所有法律與法規。

電源ケーブルおよび AC アダプタ

接続ケーブル、電源コード、ACアダプタなどの部品は、必ず添付品または指定品をご使用ください。添付品・指定品以外の部品をご使用になると故障や動作不良、火災の原因となります。また、電気用品安全法により、当該法の認定（PSEとコードに表記）でなくUL認定（ULとコードに表記）の電源ケーブルは弊社が指定する製品以外の電気機器には使用できないためご注意ください。

ステートメント 371

クラス1レーザー製品



Warning **Class 1 laser product.** Statement 1008

Waarschuwing **Klasse-1 laser produkt.**

Varoitus **Luokan 1 lasertuote.**

Attention **Produit laser de classe 1.**

Warnung **Laserprodukt der Klasse 1.**

Avvertenza **Prodotto laser di Classe 1.**

Advarsel **Laserprodukt av klasse 1.**

Aviso **Producto laser de classe 1.**

¡Advertencia! **Producto láser Clase I.**

Varning! **Laserprodukt av klass 1.**

Figyelem **Class 1 besorolású lézeres termék.**

Предупреждение **Лазерное устройство класса 1.**

警告 **这是1类激光产品。**

警告 **クラス1レーザー製品です。**

주의 **클래스 1 레이저 제품.**

Aviso **Produto a laser de classe 1.**

Advarsel **Klasse 1 laserprodukt.**

تحذير **Class 1 Laser منتج ١**

Upozorenje **Laserski proizvod klase 1**

Upozornění **Laserový výrobek třídy 1.**

■ ステートメント 1051: レーザーの放出

Προειδοποίηση	Προϊόν λέιζερ κατηγορίας 1.
אזהרה	מוצר לייזר Class 1.
Οροῖμενα	Ласерски производ од класа 1.
Ostrzeżenie	Produkt laserowy klasy 1.
Upozornenie	Laserový výrobok triedy 1.
Opozorilo	Laserski izdelek 1. razreda.
警告	類別 1 雷射產品。
Предупреждение	Лазерен продукт от клас 1.

ステートメント 1051: レーザーの放出



Warning

Invisible laser radiation may be emitted from disconnected fibers or connectors. Do not stare into beams or view directly with optical instruments. Statement 1051

Waarschuwing

Losgekoppelde of losgeraakte glasvezels of aansluitingen kunnen onzichtbare laserstraling produceren. Kijk niet rechtstreeks in de straling en gebruik geen optische instrumenten rond deze glasvezels of aansluitingen.

Varoitus

Irrtotuista kuiduista tai liittimistä voi tulla näkymätöntä lasersäteilyä. Älä tuijota säteitä tai katso niitä suoraan optisilla välineillä.

Attention

Les fibres ou connecteurs débranchés risquent d'émettre des rayonnements laser invisibles à l'œil. Ne regardez jamais directement les faisceaux laser à l'œil nu, ni d'ailleurs avec des instruments optiques.

Warnung

Unterbrochene Fasern oder Steckverbindungen können unsichtbare Laserstrahlung abgeben. Blicken Sie weder mit bloßem Auge noch mit optischen Instrumenten direkt in Laserstrahlen.

Avvertenza

Le fibre ottiche ed i relativi connettori possono emettere radiazioni laser. I fasci di luce non devono mai essere osservati direttamente o attraverso strumenti ottici.

Advarsel

Det kan forekomme usynlig laserstråling fra fiber eller kontakter som er frakoblet. Stirr ikke direkte inn i strålene eller se på dem direkte gjennom et optisk instrument.

Aviso	Radiação laser invisível pode ser emitida de conectores ou fibras desconectadas. Não olhe diretamente para os feixes ou com instrumentos ópticos.
¡Advertencia!	Es posible que las fibras desconectadas emitan radiación láser invisible. No fije la vista en los rayos ni examine éstos con instrumentos ópticos.
Varning!	Osynlig laserstrålning kan avges från frånkopplade fibrer eller kontaktdon. Rikta inte blicken in i strålar och titta aldrig direkt på dem med hjälp av optiska instrument.
Figyelem	A nem csatlakoztatott üvegszálak és csatlakozók láthatatlan lézersugárzást bocsáthatnak ki. Ne nézzen bele a sugárba, és ne nézze közvetlenül, optikai berendezések segítségével!
Предупреждение	Отключенные световоды и разъемы могут испускать невидимое лазерное излучение. Не допускайте попадания лазерного луча в глаза и не смотрите на него через оптические приборы.
警告	断开的光纤或接头有可能发出不可见的激光辐射。请勿直视光束或直接用光学仪器观看光束。
警告	光ファイバ ケーブルまたはコネクタを取り外した状態では、目に見えないレーザー光が放射されていることがあります。光線をのぞきこんだり、光学機器を使用して光線を直接見たりしないでください。

■ ステートメント 1051: レーザーの放出



規制情報

この付録では、Cisco 8540 ワイヤレス コントローラに関する規制情報を提供します。

Cisco 8540 ワイヤレス コントローラの FCC ステートメント

この機器は、FCC 規定の Part 15 に基づくクラス A デジタルデバイスの制限に準拠していることがテストによって確認済みです。これらの制限は、商業環境で装置を使用したときに、干渉を防止する適切な保護を規定しています。この装置は、無線周波エネルギーを生成、使用、または放射する可能性があり、この装置のマニュアルに記載された指示に従って設置および使用しなかった場合、ラジオおよびテレビの受信障害が起こることがあります。住宅地でこの装置を使用すると、干渉を引き起こす可能性があります。その場合には、ユーザ側の負担で干渉防止措置を講じる必要があります。

Declaration of Conformity with Regard to the EU Directive 1999/5/EC (R&TTE Directive)

This declaration is only valid for configurations (combinations of software, firmware and hardware) provided and/or supported by Cisco Systems. The use software or firmware not supported/provided by Cisco Systems may result that the equipment is no longer compliant with the regulatory requirements.

ステートメント 191:VCCI 準拠クラス A 警告(日本)

**Warning**

This is a Class A product based on the standard of the Voluntary Control Council for Interference by Information Technology Equipment (VCCI). If this equipment is used in a domestic environment, radio disturbance may arise. When such trouble occurs, the user may be required to take corrective actions.

警告

この装置は、クラスA情報技術装置です。この装置を家庭環境で使用すると電波妨害を引き起こすことがあります。この場合には使用者が適切な対策を講ずるよう要求されることがあります。

VCCI-A