



Cisco Catalyst 9130 アクセスポイント（9104 スタジアムアンテナ（C-ANT9104）付き）設置ガイド

初版：2021年10月28日

最終更新：2023年3月7日

シスコシステムズ合同会社

〒107-6227 東京都港区赤坂9-7-1 ミッドタウン・タワー

<http://www.cisco.com/jp>

お問い合わせ先：シスコ コンタクトセンター

0120-092-255（フリーコール、携帯・PHS含む）

電話受付時間：平日 10:00～12:00、13:00～17:00

<http://www.cisco.com/jp/go/contactcenter/>

【注意】 シスコ製品をご使用になる前に、安全上の注意（www.cisco.com/jp/go/safety_warning/）をご確認ください。本書は、米国シスコ発行ドキュメントの参考和訳です。リンク情報につきましては、日本語版掲載時点で、英語版にアップデートがあり、リンク先のページが移動/変更されている場合がありますことをご了承ください。あくまでも参考和訳となりますので、正式な内容については米国サイトのドキュメントを参照ください。また、契約等の記述については、弊社販売パートナー、または、弊社担当者にご確認ください。

THE SPECIFICATIONS AND INFORMATION REGARDING THE PRODUCTS IN THIS MANUAL ARE SUBJECT TO CHANGE WITHOUT NOTICE. ALL STATEMENTS, INFORMATION, AND RECOMMENDATIONS IN THIS MANUAL ARE BELIEVED TO BE ACCURATE BUT ARE PRESENTED WITHOUT WARRANTY OF ANY KIND, EXPRESS OR IMPLIED. USERS MUST TAKE FULL RESPONSIBILITY FOR THEIR APPLICATION OF ANY PRODUCTS.

THE SOFTWARE LICENSE AND LIMITED WARRANTY FOR THE ACCOMPANYING PRODUCT ARE SET FORTH IN THE INFORMATION PACKET THAT SHIPPED WITH THE PRODUCT AND ARE INCORPORATED HEREIN BY THIS REFERENCE. IF YOU ARE UNABLE TO LOCATE THE SOFTWARE LICENSE OR LIMITED WARRANTY, CONTACT YOUR CISCO REPRESENTATIVE FOR A COPY.

The following information is for FCC compliance of Class A devices: This equipment has been tested and found to comply with the limits for a Class A digital device, pursuant to part 15 of the FCC rules. These limits are designed to provide reasonable protection against harmful interference when the equipment is operated in a commercial environment. This equipment generates, uses, and can radiate radio-frequency energy and, if not installed and used in accordance with the instruction manual, may cause harmful interference to radio communications. Operation of this equipment in a residential area is likely to cause harmful interference, in which case users will be required to correct the interference at their own expense.

The following information is for FCC compliance of Class B devices: This equipment has been tested and found to comply with the limits for a Class B digital device, pursuant to part 15 of the FCC rules. These limits are designed to provide reasonable protection against harmful interference in a residential installation. This equipment generates, uses and can radiate radio frequency energy and, if not installed and used in accordance with the instructions, may cause harmful interference to radio communications. However, there is no guarantee that interference will not occur in a particular installation. If the equipment causes interference to radio or television reception, which can be determined by turning the equipment off and on, users are encouraged to try to correct the interference by using one or more of the following measures:

- Reorient or relocate the receiving antenna.
- Increase the separation between the equipment and receiver.
- Connect the equipment into an outlet on a circuit different from that to which the receiver is connected.
- Consult the dealer or an experienced radio/TV technician for help.

Modifications to this product not authorized by Cisco could void the FCC approval and negate your authority to operate the product.

The Cisco implementation of TCP header compression is an adaptation of a program developed by the University of California, Berkeley (UCB) as part of UCB's public domain version of the UNIX operating system. All rights reserved. Copyright © 1981, Regents of the University of California.

NOTWITHSTANDING ANY OTHER WARRANTY HEREIN, ALL DOCUMENT FILES AND SOFTWARE OF THESE SUPPLIERS ARE PROVIDED "AS IS" WITH ALL FAULTS. CISCO AND THE ABOVE-NAMED SUPPLIERS DISCLAIM ALL WARRANTIES, EXPRESSED OR IMPLIED, INCLUDING, WITHOUT LIMITATION, THOSE OF MERCHANTABILITY, FITNESS FOR A PARTICULAR PURPOSE AND NONINFRINGEMENT OR ARISING FROM A COURSE OF DEALING, USAGE, OR TRADE PRACTICE.

IN NO EVENT SHALL CISCO OR ITS SUPPLIERS BE LIABLE FOR ANY INDIRECT, SPECIAL, CONSEQUENTIAL, OR INCIDENTAL DAMAGES, INCLUDING, WITHOUT LIMITATION, LOST PROFITS OR LOSS OR DAMAGE TO DATA ARISING OUT OF THE USE OR INABILITY TO USE THIS MANUAL, EVEN IF CISCO OR ITS SUPPLIERS HAVE BEEN ADVISED OF THE POSSIBILITY OF SUCH DAMAGES.

Any Internet Protocol (IP) addresses and phone numbers used in this document are not intended to be actual addresses and phone numbers. Any examples, command display output, network topology diagrams, and other figures included in the document are shown for illustrative purposes only. Any use of actual IP addresses or phone numbers in illustrative content is unintentional and coincidental.

All printed copies and duplicate soft copies of this document are considered uncontrolled. See the current online version for the latest version.

Cisco has more than 200 offices worldwide. Addresses and phone numbers are listed on the Cisco website at www.cisco.com/go/offices.

Cisco and the Cisco logo are trademarks or registered trademarks of Cisco and/or its affiliates in the U.S. and other countries. To view a list of Cisco trademarks, go to this URL: <https://www.cisco.com/c/en/us/about/legal/trademarks.html>. Third-party trademarks mentioned are the property of their respective owners. The use of the word partner does not imply a partnership relationship between Cisco and any other company. (1721R)

© 2021–2023 Cisco Systems, Inc. All rights reserved.



目次

はじめに :

はじめに v

このマニュアルについて v

表記法 v

関連資料 vi

通信、サービス、およびその他の情報 vi

シスコバグ検索ツール vi

シスコのドキュメントに関するフィードバック vii

第 1 章

Cisco Catalyst 9130 アクセスポイント (9104 スタジアムアンテナ付き) の概要 1

技術仕様 2

方位角面および仰角面内放射パターン 3

安全上の注意 6

設置時の注意事項 7

アンテナおよびブラケットキットの内容 9

アンテナおよびブラケットの寸法 9

アンテナの設置 12

取り付け場所の決定 13

必要な工具と機材 13

多関節ブラケットを使用した壁面または天井への取り付け 14

ポールまたはマストへの取り付け 19

アンテナへのアースの接続 20

アクセスポイントへのイーサネットケーブルの接続 21

アクセスポイントへの CAT 5e イーサネットケーブルとグラウンドアセンブリの設置 21

アンテナへの CAT 6/6A イーサネットケーブルとグラウンドアセンブリの設置 24

アンテナの塗装 27
ソーラー シールドの取り付け 27



はじめに

ここでは、本ガイドについて、および本ガイドで使用される表記規則と関連ドキュメントについて説明します。

内容は次のとおりです。

- [このマニュアルについて](#) (v ページ)
- [表記法](#) (v ページ)
- [関連資料](#) (vi ページ)
- [通信、サービス、およびその他の情報](#) (vi ページ)
- [シスコバグ検索ツール](#) (vi ページ)
- [シスコのドキュメントに関するフィードバック](#) (vii ページ)

このマニュアルについて

このガイドには、シスコのアンテナの取り付け手順が記載されています。

表記法

このマニュアルでは、注釈、注意、および安全に関する警告に、次の表記法を使用しています。注釈と注意には、ユーザーが知っておく必要がある重要な情報が記載されています。



(注) 「注釈」です。役立つ情報やこのマニュアルに記載されていない参照資料を紹介しています。



注意 「要注意」の意味です。「注意」には、機器の損傷またはデータ損失を予防するための注意事項が記述されています。



警告 誤って行うと負傷する可能性のある操作については、安全上の警告が記載されています。各警告文に、警告を表す記号が記されています。

関連資料

- Cisco Catalyst 9130AX アクセスポイントの詳細については、次を参照してください。
- [Cisco Catalyst 9130AX AP Getting Started Guide](#)
- [Cisco Catalyst 9130AX AP Datasheet](#)
- [Cisco Catalyst 9130AX AP Deployment Guide](#)
- Cisco Catalyst 9130AX AP ソフトウェア関連のすべてのドキュメントについては、次を参照してください。

[Cisco Catalyst 9130AX AP 製品のドキュメント](#)

通信、サービス、およびその他の情報

- シスコからタイムリーな関連情報を受け取るには、[Cisco Profile Manager](#) でサインアップしてください。
- 重要な技術によりビジネスに必要な影響を与えるには、[Cisco Services \[英語\]](#) にアクセスしてください。
- サービス リクエストを送信するには、[Cisco Support \[英語\]](#) にアクセスしてください。
- 安全で検証済みのエンタープライズクラスのアプリケーション、製品、ソリューション、およびサービスを探して参照するには、[Cisco Marketplace](#) にアクセスしてください。
- 一般的なネットワーク、トレーニング、認定関連の出版物を入手するには、[Cisco Press](#) にアクセスしてください。
- 特定の製品または製品ファミリの保証情報を探すには、[Cisco Warranty Finder](#) にアクセスしてください。

シスコバグ検索ツール

[Cisco バグ検索ツール \(BST\)](#) は、シスコ製品とソフトウェアの障害と脆弱性の包括的なリストを管理する Cisco バグ追跡システムへのゲートウェイとして機能する、Web ベースのツールです。BST は、製品とソフトウェアに関する詳細な障害情報を提供します。

シスコのドキュメントに関するフィードバック

シスコのテクニカルドキュメントに関するフィードバックを提供するには、それぞれのオンラインドキュメントの右側のペインにあるフィードバックフォームを使用してください。



第 1 章

Cisco Catalyst 9130 アクセスポイント（9104 スタジアムアンテナ付き）の概要

このドキュメントでは、9104 スタジアムアンテナ（C-ANT9104）を備えた Cisco Catalyst 9130 アクセスポイントの概要について説明し、電気仕様と取り付け手順を提供します。このアンテナは、2.4 GHz で動作しデュアル 5 GHz Wi-Fi 帯域をサポートする、8 ポート偏波ダイバーシティ超低サイドローブパッチアレイです。5 GHz では、アンテナはビーム幅の切り替えとビームのステアリングをサポートします。アンテナは、スタジアム、大規模な公共施設をサポートします。平面およびマスト用の関節付きマウントが同梱されており、水平面および垂直面で調整可能です。



- (注)
- 部品番号 C9130AXE-x は、認定された屋内アクセスポイントです。
 - C9130AXE-x AP と C-ANT9104 アンテナで構成される C9130AXE-STA-x バンドルは、工場で組み立てられたバンドルであり、アリーナやスタジアムなどの屋内または屋外環境で使用するための気象要素から保護されています。

- [技術仕様（2 ページ）](#)
- [方位角面および仰角面内放射パターン（3 ページ）](#)
- [安全上の注意（6 ページ）](#)
- [設置時の注意事項（7 ページ）](#)
- [アンテナおよびブラケットキットの内容（9 ページ）](#)
- [アンテナおよびブラケットの寸法（9 ページ）](#)
- [アンテナの設置（12 ページ）](#)
- [多関節ブラケットを使用した壁面または天井への取り付け（14 ページ）](#)
- [ポールまたはマストへの取り付け（19 ページ）](#)
- [アンテナへのアースの接続（20 ページ）](#)
- [アクセスポイントへのイーサネットケーブルの接続（21 ページ）](#)
- [アンテナの塗装（27 ページ）](#)
- [ソーラーシールドの取り付け（27 ページ）](#)

技術仕様

パラメータ	2.4 GHz	5 GHz ワイド ビーム幅	5 GHz ナロー ビーム幅照準設 定	5 GHz ナロー ビーム幅 10°	5 GHz ナロー ビーム幅 20°	IoT
公称入力インピーダンス	50 オーム	50 オーム	50 オーム	50 オーム	50 オーム	50 オーム
電圧定在波比 (VSWR)	2:1	2:1	2:1	2:1	2:1	2:1
最大利得	6 dBi	7 dBi	10 dBi	10 dBi	10 dBi	6 dBi
偏波	ポート A および C は垂直偏波	ポート A、C、E、および G は垂直偏波	ポート A、C、E、および G は垂直偏波	ポート A、C、E、および G は垂直偏波	ポート A、C、E、および G は垂直偏波	垂直偏波
	ポート B および D は水平偏波	ポート B、D、F、および H は水平偏波	ポート B、D、F、および H は水平偏波	ポート B、D、F、および H は水平偏波	ポート B、D、F、および H は水平偏波	
3 dB ビーム幅方位角	70°	80°	25°	25°	25°	70°
3 dB ビーム幅仰角	70°	25°	25°	25°	25°	70°
サイドローレベル	該当なし	-21 dBr	-30 dBr	-30 dBr	-30 dBr	該当なし
前面から背面への比率	-15 dBr	-20 dBr	-30 dBr	-30 dBr	-30 dBr	-15 dBr
コネクタ タイプ	RJ45 PoE					
幅	59.7 cm (23.5 インチ)					
高さ	46.23 cm (18.2 インチ)					
奥行	14.8 cm (5.8 インチ)					
重量	7.03 Kg (15.5 ポンド)					
水/異物の侵入	IP 65					
運用可能風速	100 mph					

パラメータ	2.4 GHz	5 GHz ワイド ビーム幅	5 GHz ナロー ビーム幅照準設 定	5 GHz ナロー ビーム幅 10°	5 GHz ナロー ビーム幅 20°
動作時の温度範 囲	太陽光照射なし：-20°C ~ 60°C (-4°F ~ 140°F) 太陽光照射あり、ソーラーカバー付き：50°C (122°F) まで				
保管時の温度範 囲	-40°C ~ 70°C (-40°F ~ 158°F)				

方位角面および仰角面内放射パターン

次の図は、C-ANT9104= アンテナの放射パターンを示しています。

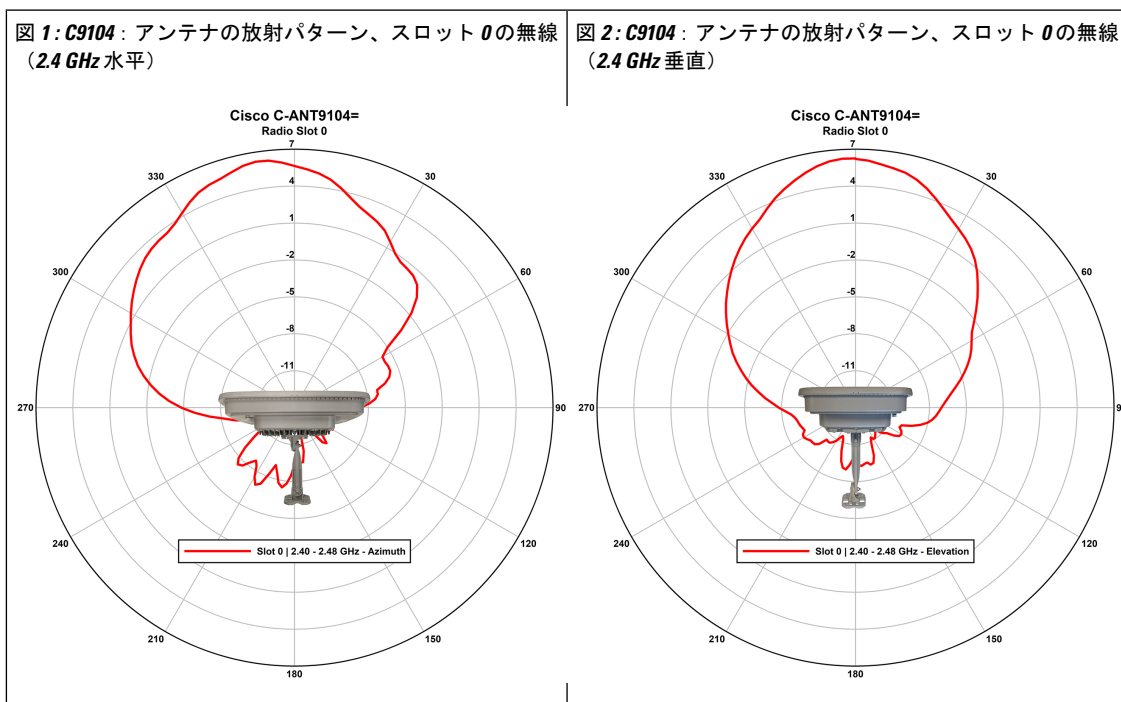


図 3: C9104 : S1-S2 ナロー 0° パターン (5 GHz 水平)

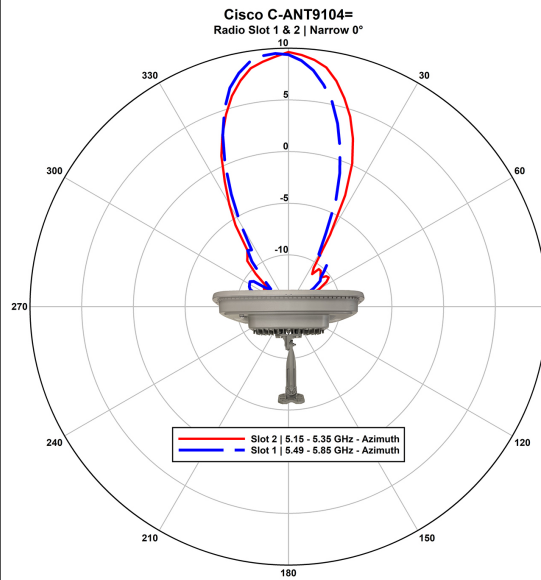


図 4: C9104 : S1-S2 ナロー 10° パターン (5 GHz 水平)

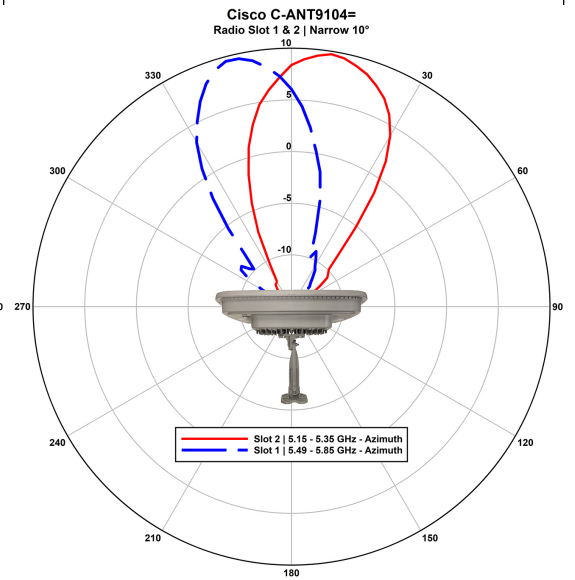


図 5: C9104 : S1-S2 ナロー 0° パターン (5 GHz 垂直)

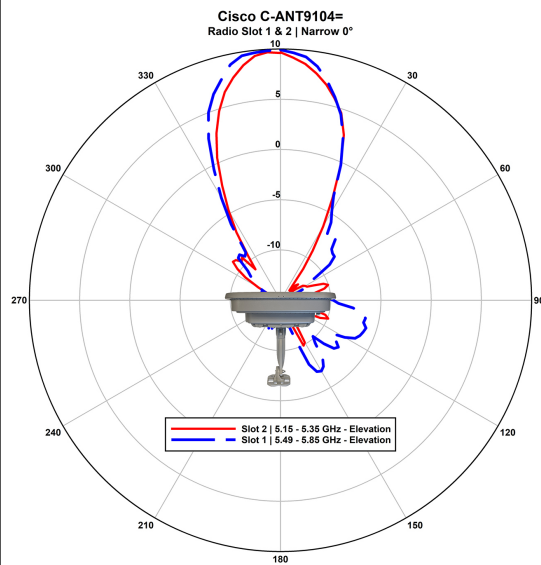


図 6: C9104 : S1-S2 ワイド放射パターン (5 GHz 垂直)

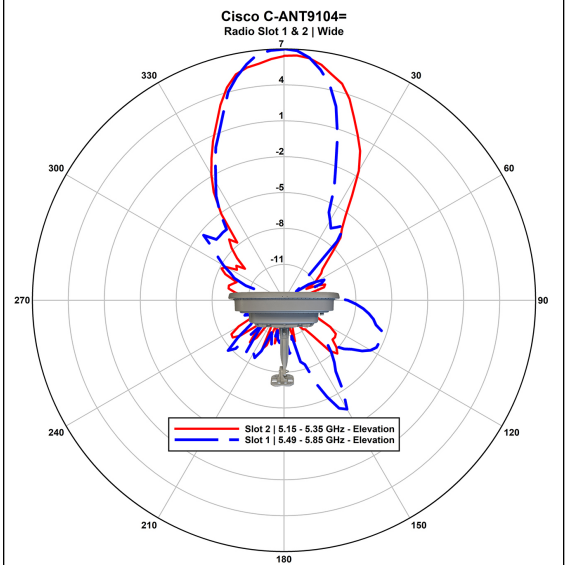


図 7: C9104 : S1-S2 ナロー 20° パターン (5 GHz 水平)

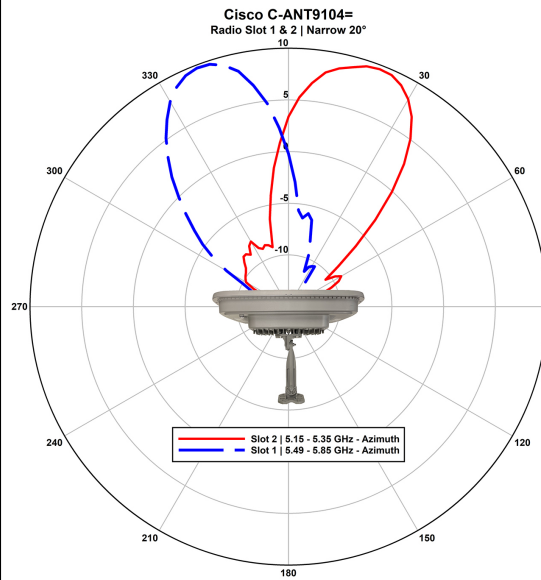


図 8: C9104 : S1-S2 ワイド放射パターン (5 GHz 水平)

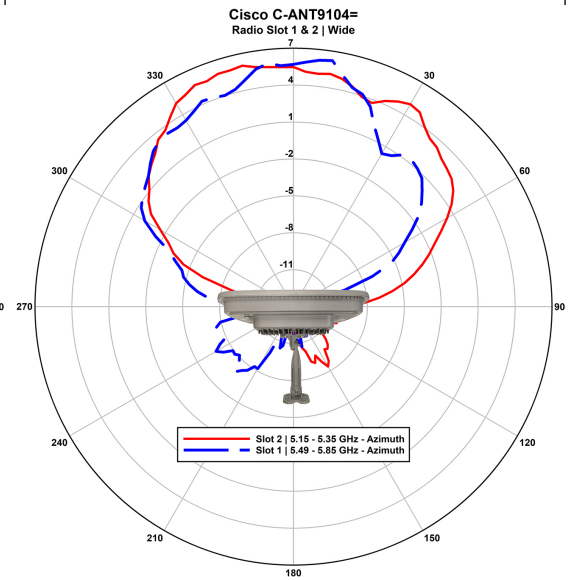


図 9: C9104 : IoT アンテナ放射パターン (2.4 GHz 水平)

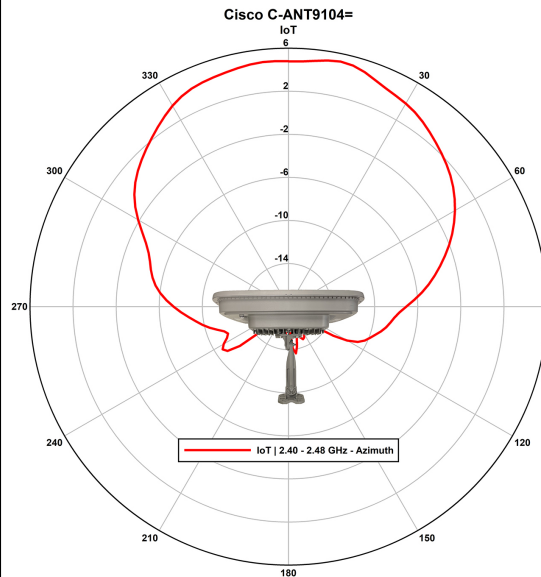


図 10: C9104 : IoT アンテナ放射パターン (2.4 GHz 垂直)

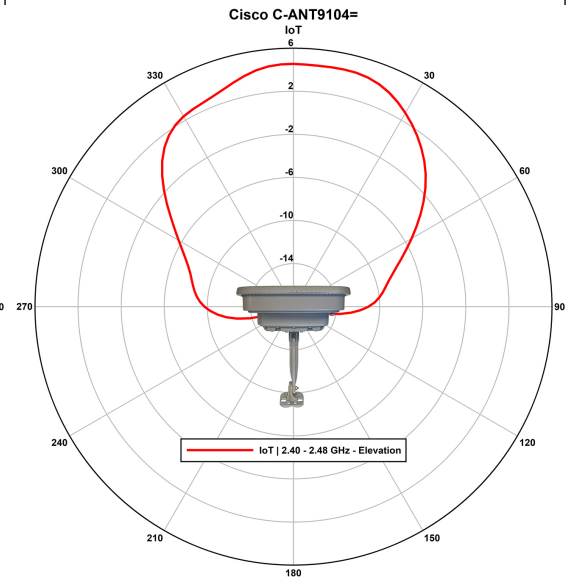


図 11: C9104: AUX RF ASIC アンテナの放射パターン (水平)

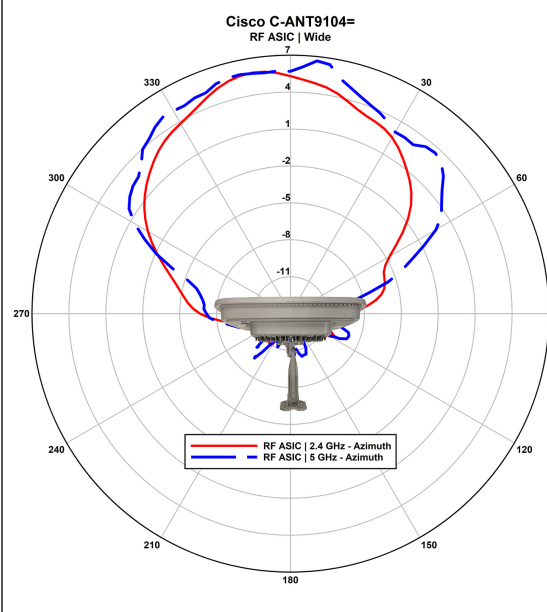
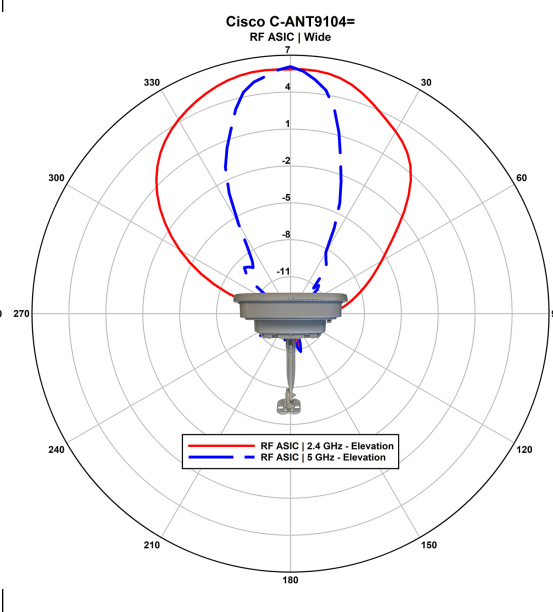


図 12: C9104: AUX RF ASIC アンテナの放射パターン (垂直)



安全上の注意



危険 電源コードの近くにこのアンテナ取り付けることは危険です。安全のために、設置手順に従ってください。

毎年、数百人の人がアンテナの設置時に死亡したり、負傷しています。これらの多くで、犠牲となった人は感電死の危険性を認識していましたが、危険を避けるのに十分な対策を講じていませんでした。

安全を確保し、適切に設置するために、次の安全に関する注意事項を読み、その指示に従ってください。人命に影響する場合があります。

- 今までにアンテナを取り付けたことがない場合は、自分自身と周囲の安全のため、専門家に指示を仰いでください。シスコの営業担当者は設置するアンテナのサイズとタイプに応じた取り付け方法を説明できます。
- 安全性と性能を考慮して、設置場所を選択してください。電力線と電話回線は類似していることに注意してください。どのような架空線であっても、感電事故の危険性があると見なすようにします。
- 電力会社にお問い合わせください。計画の内容を伝え、提案する設置方法を実際に見て確認するように依頼してください。少しの手間をかけるだけで、人命へのリスクを避けることができます。

- 取り付けを開始する前に、取り付け手順を綿密に計画します。支柱やタワーを正常に設置できるかどうかは、作業の連携に本質的に依存します。各作業員にそれぞれ特定のタスクを割り当て、そのタスクの内容とタイミングを認識している必要があります。1人の作業員が作業の責任者となって指示を出し、トラブルの兆候がないかをモニタします。
- アンテナを取り付けるときは、次の点に注意してください。
 - 金属製のはしごを使用しない。
 - 雨の日や風の強い日には作業しない。
 - 適切な衣服を着用する。靴底とかかと部分がゴム製の靴、ゴム製の手袋、長袖のシャツまたはジャケットを着用する。
- 組み立て部品が落下しかけた場合は、その場所から離れ、部品をそのまま落としてください。アンテナ、マスト、ケーブル、金属製の支線は、すべてが電流を非常によく通すことに留意してください。これらの部分のいずれかが電力線にわずかに触れただけでも、アンテナと設置者を經由する電気回路が形成されます。この設置者は読者自身です。
- アンテナシステムのいずれかの部分が電力線に接触した場合は、触ったり自分で取り除いたりしないでください。その代わりに、現地の電力会社にお問い合わせください。電力会社の担当者が安全に取り除きます。
- 電力線に事故が発生した場合は、すぐに有資格の緊急救助組織に連絡してください。

警告文やそれらの翻訳のリストについては、次の URL にある『Translated Safety Warnings for Cisco Aironet Access Points』を参照してください。

http://www.cisco.com/c/en/us/td/docs/wireless/access_point/warnings/reference/guide/ap_warn1.html

設置時の注意事項

アンテナでは無線信号が送受信されるため、RF 障害物や一般の干渉源の影響を受けやすく、接続先デバイスのスループットが低下したり、範囲が小さくなる可能性があります。したがって、最高のパフォーマンスを得るため、次のガイドラインに従ってください。

- アンテナを次のような金属製の障害物に近づけないでください。
 - 暖房
 - 空調ダクト
 - 大型天井トラス
 - 建物の上部構造
 - 主要な電源ケーブル配線

必要に応じて、剛性のコンジットを使用して、アンテナを低くしてこれらの障害物から遠ざけます。

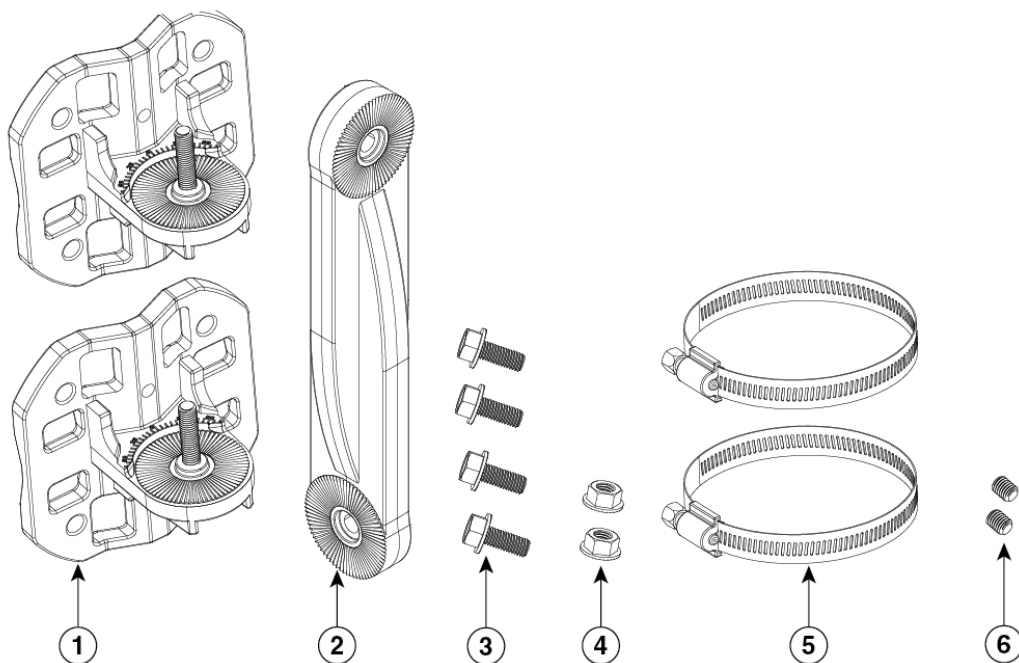
- 屋外環境では、アンテナを避雷器に接続し、適切な接地を確保してください。
- 建物の建築部材の密度によって、信号が妥当な強度を維持しながら通過できる壁の枚数が決まります。アンテナの設置場所を選択する前に、次のことを考慮してください。
 - 信号は、信号強度へのわずかな変化で、紙製およびビニール製の壁を透過します。
 - 信号は、信号強度の劣化なしで、中空でないプレキャストコンクリート製の壁を1～2枚のみ透過します。
 - 信号は、信号強度の劣化なしで、コンクリート製およびウッドブロック製の壁を3～4枚透過します。
 - 信号は、信号強度の劣化なしで、乾式壁または木製の壁を5～6枚透過します。
 - 信号は、厚い金属製の壁では反射し、まったく透過しない可能性があります。
 - 信号は、間隔が2.5～3.8 cm (1～1.5 インチ) のフェンスや金網で反射される可能性があります。フェンスがハーモニックリフレクタとして機能して、信号がブロックされます。
- アンテナは、電子レンジや2GHzのコードレス電話から離して取り付けます。これらの製品は、デバイスと同じ周波数範囲で動作するため、信号の干渉が発生する可能性があります。
- タイトなサイドローブ構成のため、アンテナはRRMをサポートしていません。したがって、チャンネルと電力を戦略的に構成する必要があります。
- オーストラリアの規制により、無線のバンドのロックが有効になっています。
- コンソールポートを使用したコンソールへのアクセス
長さ1メートル以下のコンソールケーブルを使用することをお勧めします。



(注) 終端されていないコンソールケーブル (デバイスまたは端末に接続されていない)、または長さが1メートルを超えるコンソールケーブルを使用すると、起動中にAPで問題が発生する可能性があります。

アンテナおよびブラケットキットの内容

図 13: アンテナ ブラケットキットの内容



357428

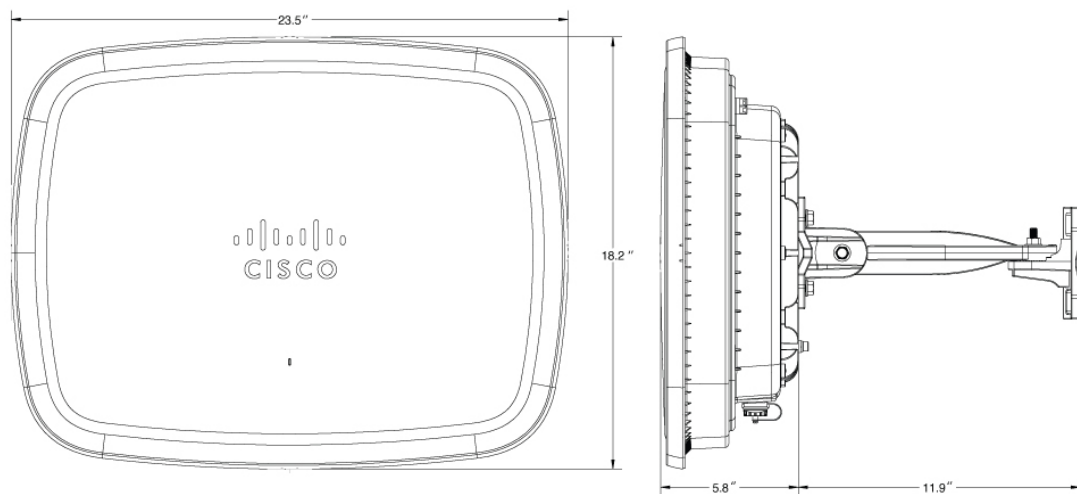
番号	パート	数量	締め付け値
1	マウントフランジ	2	—
2	取り付けアーム	1	—
3	M8 x 20 ネジ	4	20.0 +/- 1.0 Nm
4	M8 ナット	2	25.0 +/- 1.0 Nm
5	ホース留め金 (マスト/ポールマウントのみ)	2	5.5 ~ 6.0 Nm
6	止めネジ (マスト/ポールマウントのみ)	2	3.0 ~ 3.5 Nm

アンテナおよびブラケットの寸法

次の図に示す寸法は、特に断りのない限り、すべてミリメートル単位です。

アンテナおよびブラケットの寸法

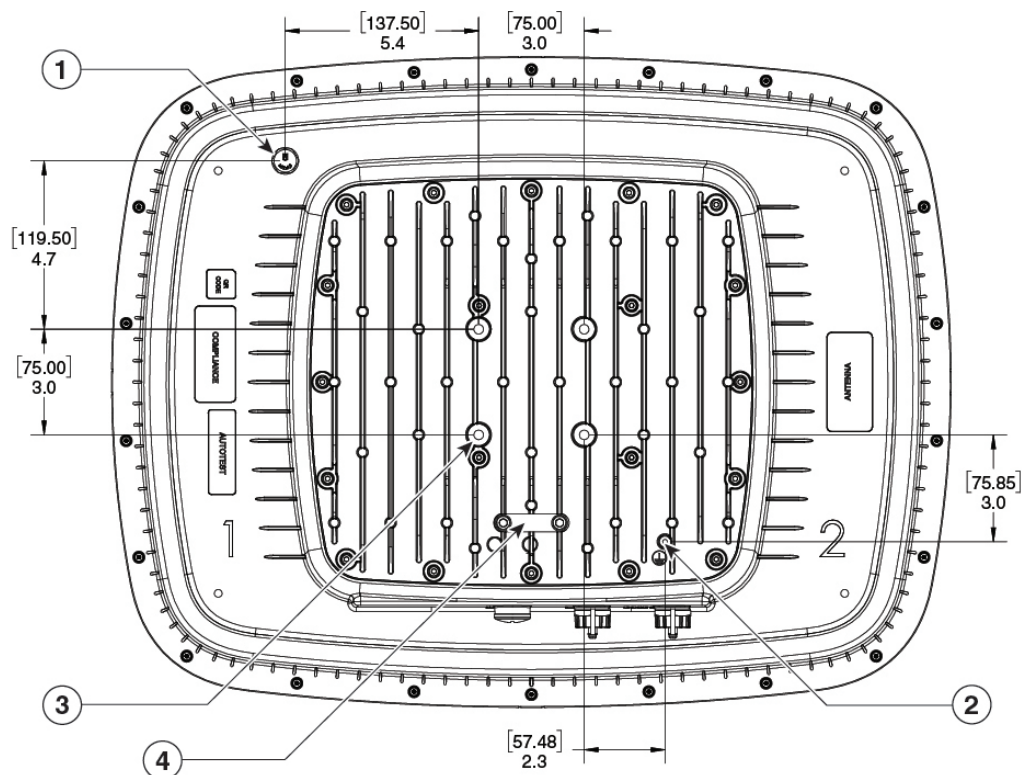
図 14: ブラケットおよびケーブルを取り付けたアンテナの寸法



357429

アンテナ背面の圧力口および取り付けネジ穴の場所。

図 15: アンテナ背面のネジ穴および圧力口の場所



357430

関節付きマウントフランジの取り付け穴の場所。

1	圧力口	3	VESA 75 マウントパターン
---	-----	---	------------------

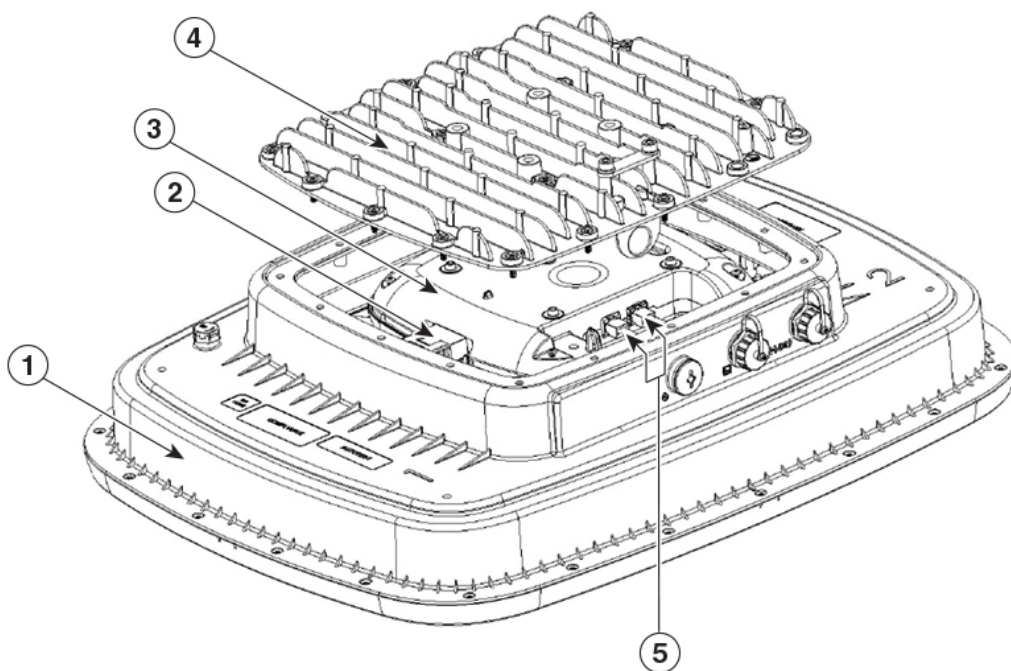
2	接地点	4	テザーアンカー
---	-----	---	---------

Cisco Catalyst 9130AX AP を備えた Cisco C-ANT9104 アンテナのアセンブリを表示します。



(注) 背面プレートを取り外すと、製品保証が無効になります。

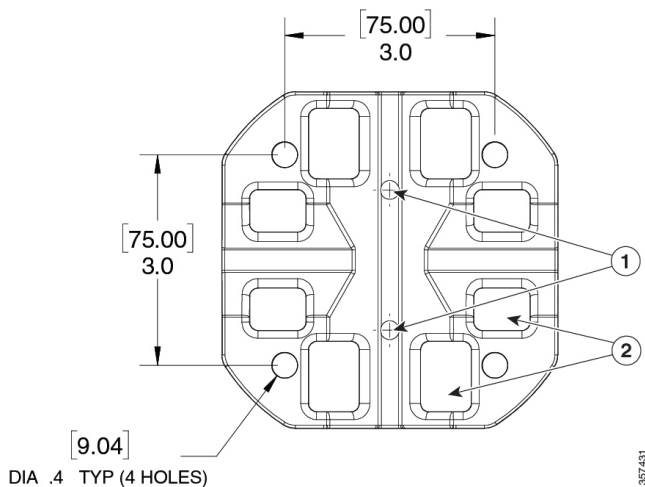
図 16: C-ANT9104 アンテナの組立図



357534

1	Cisco C-ANT9104 アンテナ	4	背面プレート
2	C9130AX AP と C-ANT9104 アンテナを接続する DART ケーブル	5	イーサネットおよびコンソールのジャンパケーブル
3	Cisco Catalyst 9130AX AP		

図 17: 連結マウント フランジのネジ穴の場所



1	ポール/マスト取付用止めネジ穴
2	ホース留め金用長穴

アンテナの設置

アンテナは、壁面または天井の平らな面、あるいは直径 5.08 cm (2 インチ) ~ 12.7 cm (5 インチ) のポールに設置できます。

手順

ステップ 1 取り付ける場所を決定します。

[取り付け場所の決定 \(13 ページ\)](#) を参照してください。

ステップ 2 必要な工具と留め具の準備ができていることを確認してください。

[必要な工具と機材 \(13 ページ\)](#) を参照してください。

ステップ 3 アンテナの取り付けに移ります。

アンテナを取り付ける場合：

1. ブラケット金具を組み立てます。
2. アンテナとブラケットを取り付け面に接続します。
3. テザーアンカーを使用してアンテナを固定します (テザーストラップは含まれていません)。
4. 付属のアースネジと導電剤を使用して、アンテナをアースに接続します。

5. アンテナの向きを調整します。

取り付けには次のオプションを利用できます。

- [多関節ブラケットを使用した壁面または天井への取り付け \(14 ページ\)](#)
- [ポールまたはマストへの取り付け](#)

ステップ 4 (オプション) アンテナを塗装します。

[アンテナの塗装 \(27 ページ\)](#) を参照してください。

ステップ 5 ソーラーシールドを取り付けます。

[ソーラーシールドの取り付け \(27 ページ\)](#) を参照してください。

取り付け場所の決定

アンテナを取り付ける場合、放射素子がある管体の横または前に障害物がないようにしてください。このアンテナを目的のカバレッジ領域に向けることを忘れないでください。したがって、必要な機械的傾斜が得られるようにアンテナを取り付けて調整する必要があります。



注意 すべての屋外設置と同様に、アンテナはケーブルを下に向けて設置する必要があります。これにより、ケーブルの出口点の周囲に水がたまるのを防ぐことができます。

必要な工具と機材



危険 安全上の重要事項装置の取り扱い作業を行うときは、電気回路の危険性に注意し、一般的な事故防止対策に留意してください。使用、設置、電源への接続を行う前にインストール手順を読んでください。各警告の最後にある宣言番号を使用して、この装置用の各国語の安全上の警告で、対応する翻訳を見つけてください。これらの注意事項を保存しておいてください。ステートメント 1071



危険 この機器の設置、交換、または修理は、熟練者のみが実施できます。熟練者の説明については、「[ステートメント 1089](#)」を参照してください。ステートメント 1090



危険 感電のリスクを軽減するために、アンテナの適切な設置およびアース接続については、各国および地域の規定を参照してください。ステートメント 1052



危険 感電を避けるため、通常の使用で、この装置のシャーシは永久接続により接地する必要があります。ステートメント 0445



注意 留め具および取り付け面は、アンテナおよびブラケットの重量とともに、アンテナにかかる風圧を支えるため、最小引き抜き力 68 kg (150 ポンド) を維持する必要があります。



注意 ポールまたはマストは、アンテナの重量とともに、風圧による負荷に耐えられる堅牢なものである必要があります。また、ポールまたはマストは、ホース留め金の締め付けに耐える強い構造を持つ必要があります。

アンテナを取り付ける前に、サポートされている取り付け手順を詳しく検討し、ここに記載されているすべての工具と留め具が揃っていることを確認します。次に、アンテナおよびブラケットのキットに含まれていない留め具と工具の一般的なリストを示します。

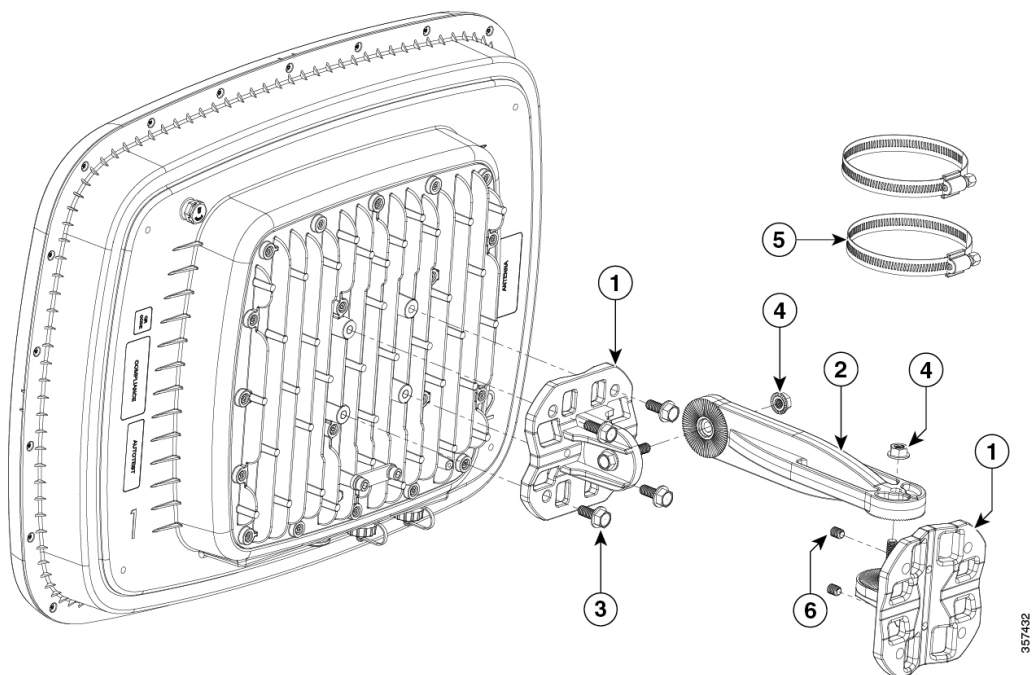
- 壁や天井にアンテナを取り付けるには、4 本の M8 取り付けネジやボルトとウォールアンカーが必要です。
- ポールまたはマストにアンテナを設置するには、次のいずれかまたは両方を用意する必要があります。
 - ホース留め金のネジを締めるマイナスドライバまたはレンチ
 - 止めネジを締める六角レンチ

多関節ブラケットを使用した壁面または天井への取り付け



(注) アンテナのテザーアンカーを使用して、アンテナアセンブリと取り付けハードウェアを安全な取り付け面に固定します。取り付けキットには、テザーストラップは含まれていません。

図 18: アンテナおよびブラケット金具のアセンブリの分解図



番号	マウントブラケットキット	数量	締め付け値
1	マウント フランジ	2	—
2	取り付けアーム	1	—
3	M8 x 20 ネジ	4	20.0 +/- 1.0 Nm
4	M8 ナット	2	25.0 +/- 1.0 Nm
5	ホース留め金 (マスト/ポールマウントのみ)	2	5.5 Nm ~ 6 Nm
6	止めネジ (マスト/ポールマウントのみ)	2	3.0 Nm ~ 3.5 Nm

多関節ブラケットを使用した壁面または天井への取り付け

図 19: 方位角調整ピボットおよび仰角調整ピボットの拡大図

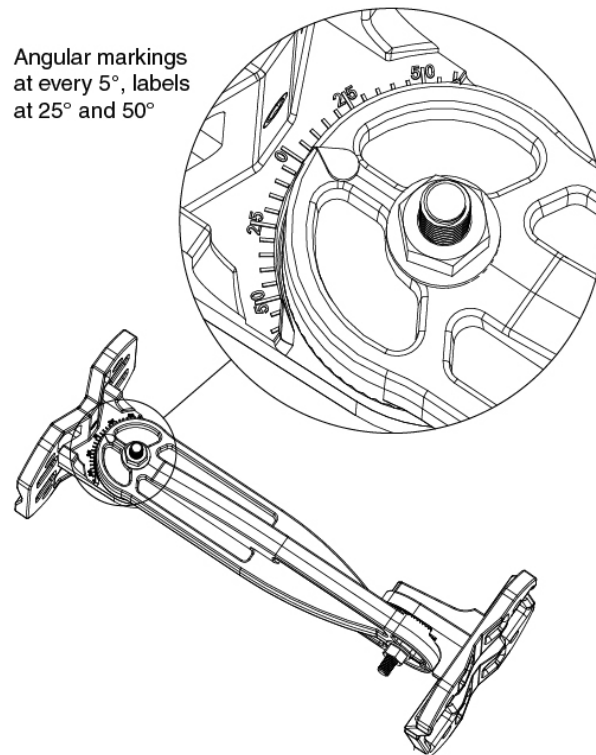


図 20: 方位角調整

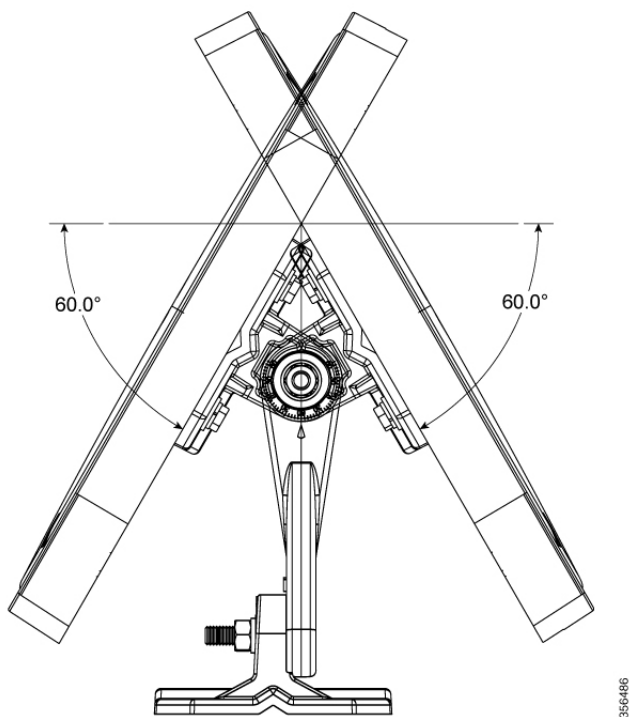
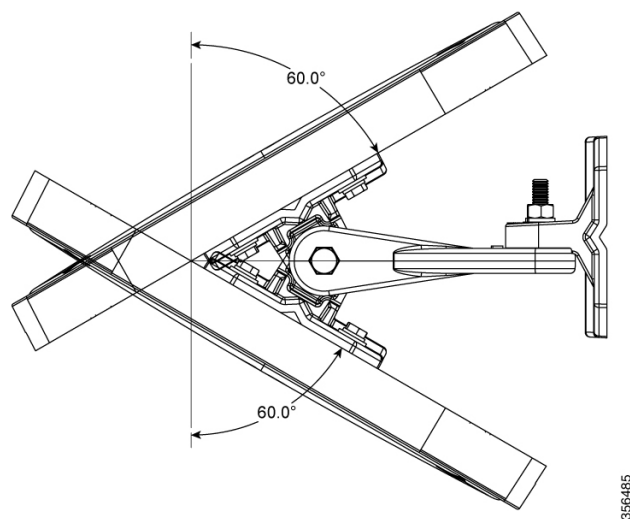


図 21: 仰角調整



手順

ステップ 1 アンテナの取り付け場所を決定します。

ステップ 2 4本の M8 ネジをブラケットの穴に通して使用して、取り付けフランジのうちの 1 個を壁面または天井に取り付けます。

取り付けキットには、取り付けフランジが含まれています。図 13: アンテナブラケットキットの内容 (9 ページ) を参照してください。

(注) 取り付けキットには、ブラケットを取り付け面に固定するための M8 ネジは含まれていません。

ステップ 3 4本の M8 ネジをブラケットの穴に通して使用して、その他の取り付けフランジをアンテナの背面に取り付けます。

ネジを 20.0 +/- 1.0 Nm のトルクで締めます。

ステップ 4 取り付けアームをフランジに組み付けます。

レンチを使用してすべてのネジとナットを締めます。図 18: アンテナおよびブラケット金具のアセンブリの分解図 (15 ページ) を参照してください。

ステップ 5 アンテナケーブルが下向きになるようにアンテナを正しく向けます。

レンチを使用して方位角および仰角の調整ピボットの留め具を緩めたり、締めたりします。

ステップ 6 アンテナの方位角 (左右位置) および仰角 (上下位置) を調整します。

調整ピボットナットを若干緩めて調整できるようにします。連結マウンティングアームとフランジブラケットの方位角および仰角のマークをガイドに従って使用します。図 19: 方位角調整ピボットおよび仰角調整ピボットの拡大図 (16 ページ) を参照してください。方位角は ±60 度まで調整可能 (図 20: 方位角調整 (17 ページ) を参照)、仰角は +60/-90 度まで調整可能です (図 21: 仰角調整 (17 ページ) を参照)。

ステップ 7 アンテナ位置を調整したら、ピボットナットを締め付けます。

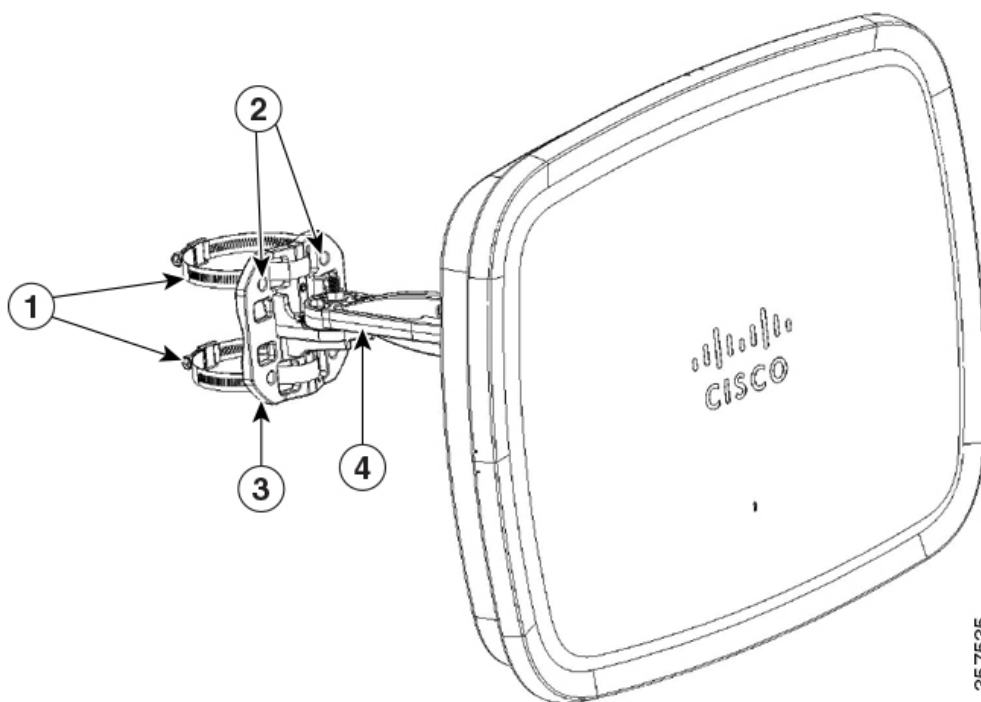
ピボットポイントですべてのナットを 25.0 +/- 1.0 Nm のトルクで締めます。

ステップ 8 終端キットを使用して、イーサネットケーブルをアンテナに接続します。

ステップ 9 アースキットを使用して、アンテナを建物のアースに接続します。

ポールまたはマストへの取り付け

図 22: ポール取り付け用のアンテナ ブラケット ホース留め金アセンブリ



1	ポールまたはマストにアセンブリを取り付けるためのワームギアタイプのホース留め金 (50 ~ 135 mm)	3	ホース留め金を使用してポールまたはマストに締め付ける関節付きマウントフランジ
2	アセンブリを壁に取り付けるためのネジ穴。	4	関節付きマウントアーム

始める前に



- (注) ポールまたはマストは、アンテナの重量とともに、風圧による負荷に耐えられる堅牢なものである必要があります。さらに、マストは、ホース留め金の締め付けに耐える強い構造を持つ必要があります。

手順

ステップ 1 ポールまたはマスト上のアンテナの取り付け場所を決定します。

- ステップ 2** キットに付属しているホース留め金を使用してポールまたはマストの取り付けフランジブラケットに配置し、取り付けます。
- ホース留め金を自在マウント フランジブラケットのスロットに通してください。
- ステップ 3** アンテナがマストに完全に固定されるまでホース留め金を締め、ネジを固定します。
- 次に、アンテナを最終的な位置に調整します。次に、マイナスドライバを使用して、ホース留め金のネジを締め付けます。
- ステップ 4** 4本の M8 ネジを使用して、もう一方のマウントフランジをブラケットの穴を通してアンテナの背面に取り付けます。
- 取り付けキットには、取り付けフランジと M8 ネジが含まれています。ネジを 20.0 +/- 1.0 Nm のトルクで締めます。
- ステップ 5** 取り付けアームをフランジに組み付けます。
- レンチを使用してすべてのネジとナットを締めます。
- ステップ 6** アンテナがマストのまわりを回転しないことを確認します。
- ステップ 7** アンテナの方位角（左右位置）および仰角（上下位置）を調整します。
- 調整ピボットナットを若干緩めて調整できるようにします。
- 関節付きマウントアームにある方位角と仰角のマーキング、および壁面のフランジをガイドとして使用します。[図 19: 方位角調整ピボットおよび仰角調整ピボットの拡大図 \(16 ページ\)](#) を参照してください。方位角は ±50 度まで調整可能 ([図 20: 方位角調整 \(17 ページ\)](#) を参照)、仰角は ±50 度まで調整可能です ([図 21: 仰角調整 \(17 ページ\)](#) を参照)。
- ステップ 8** アンテナの位置を調整したら、ピボットポイントですべてのナットを 25.0 +/- 1.0 Nm のトルクで締めます。
- ステップ 9** 終端キットを使用して、イーサネットケーブルをアンテナに接続します。

アンテナへのアースの接続

アンテナは、電源を接続する前に接地する必要があります。

手順

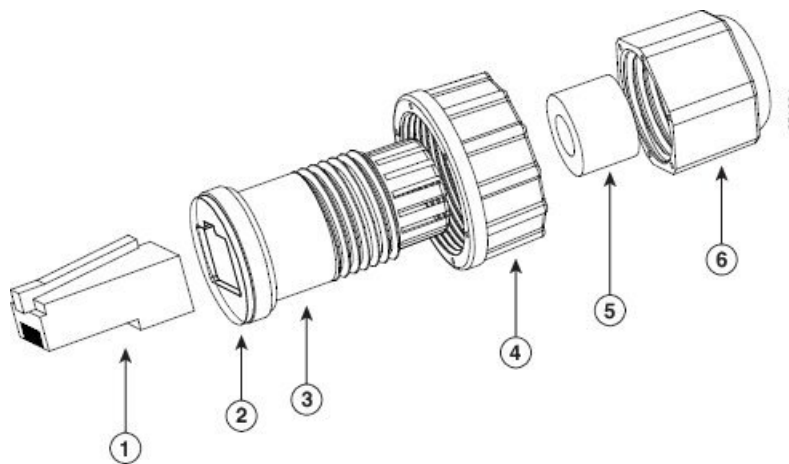
- ステップ 1** オプションのソーラーカバーを使用する場合は、ソーラーシールドキットに含まれている接地スタンドオフを取り付けます。
- 付属の導電剤を接地スタンドオフの両端に使用し、スタンドオフを 10.2 +/- 1.0 kgf-cm のトルクで締めます。
- ステップ 2** 付属のアースネジと付属の導電剤でアンテナを建物のアースに接続します。

アースネジを 10.2 +/- 1.0 kgf-cm のトルクで締めます。

アクセスポイントへのイーサネットケーブルの接続

アクセスポイントへの CAT5e イーサネットケーブルとグラウンドアセンブリの設置

図 23: CAT 5e ケーブルグラウンドアセンブリ



1	CAT 5e RJ45 プラグ	4	ナット
2	ガスケット クランプリングに取り付け済みです。	5	ケーブルシール
3	クランプリング	6	ケーブルシーリングナット

始める前に

次の工具および資材を用意する必要があります。

- 直径 5 ~ 9 mm (0.2 ~ 0.35 インチ) のシールド付き屋外用 CAT 5e イーサネットケーブル
- CAT 5e RJ-45 コネクタと取り付けツール
- 可動レンチまたは 28 mm ボックスレンチ
- CAT 5e グランドキットは AP に標準で付属しています。

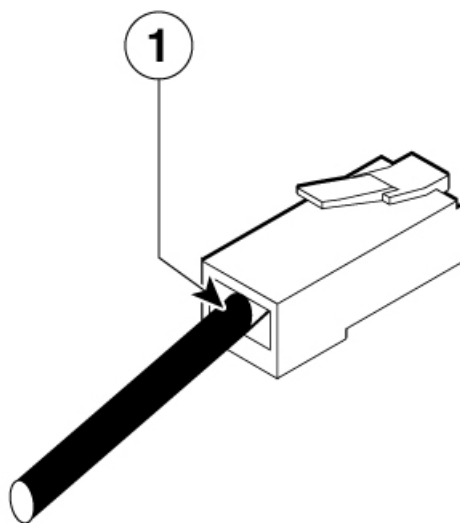


- (注) 付属の CAT 5e グランドは、CAT 5e ケーブルのみで使用する必要があります。CAT 6/6A ケーブルを使用する場合は、シスコに注文可能なアクセサリである AIR-ACC-CAT6=キットを使用する必要があります。

手順

- ステップ 1** パワーインジェクタの電源を切り離し、AP のすべての電源がオフになっていることを確認します。
- 危険** この装置には複数の電源装置接続が存在する場合があります。すべての接続を取り外し、装置の電源を遮断する必要があります。ステートメント 1028
- ステップ 2** 6AWG のアース線が AP に接続されていることを確認します ([アンテナへのアースの接続 \(20 ページ\)](#) を参照)。
- ステップ 3** PoE ポートからカバー キャップを取り外します。
- ステップ 4** ケーブルグラウンドのケーブルシーリングナットを逆時計回りに回し、緩めて取り外します。
- (注) ケーブル グランドがゴム製シールを持ち、破損がないことを確認してください。
- 注意** ケーブルグラウンドとゴム製ガスケットが正しく取り付けられていないと、ケーブルグリップから漏れが発生します。
- ステップ 5** ケーブルシールとシーリングナットを再度取り付けます。
- ステップ 6** イーサネットケーブルの非終端側をケーブルグラウンドのシーリングナット側の端に差し込みます。
- イーサネットケーブルを適切なサイズのケーブルシールに通し、適合対象のコンポーネントからケーブルを数インチ引き出します。
- ステップ 7** イーサネットケーブル取り付け工具を使用して、イーサネットケーブルの非終端側に RJ-45 コネクタを取り付けます。

- (注) ケーブルが入る RJ45 コネクタの端に、ケーブルフォイル、シールド、または終端処理時に剥がされた被覆がないことを確認します。素材が残っていると、内部コンポーネントの干渉が発生し、RJ45 ポートを適切に密閉できなくなる可能性があります。

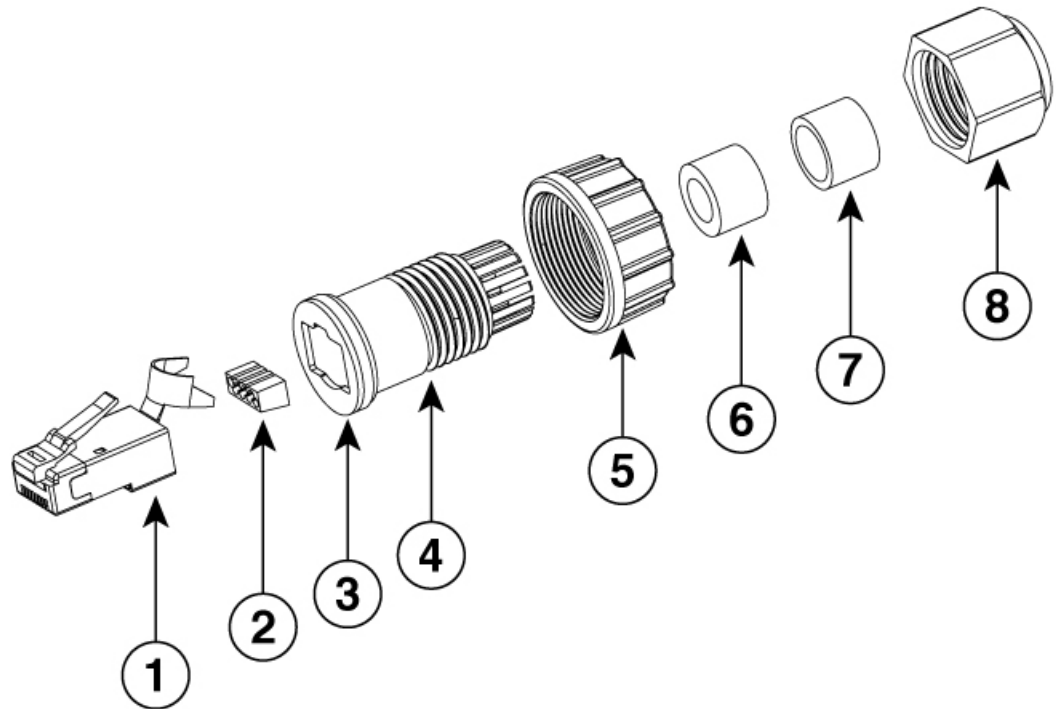


ケーブルが入る RJ45 コネクタの端は、ケーブルフォイル、シールド、またはこの回線での終端処理時に剥がされた被覆を終端処理します。

- ステップ 8** 終端処理された RJ45 コネクタを、止まるまでクランプリングにスライドさせます。ケーブルを引いて、コネクタがクランプリングに装着されていることを確認します。
- ステップ 9** ケーブルシールナットを回して、ケーブル被覆の周りのシールを締めます。モンキーレンチまたは 18 mm レンチを使用して、8 ~ 10 kgf-cm (7 ~ 9 lbf-in) のトルクで締め付けます。
- ステップ 10** RJ45 ケーブルグラウンドアセンブリを AP のポートに挿入します。ネジナットを AP ネジ付きポートにねじ込み、グラウンドがポートに確実にシールされるように手で締めます。可能であれば、17 kgf-cm (15 lbf-in) までトルクをかけます。
- ステップ 11** イーサネットケーブルを適切に引き回し、余分なケーブルを切り落とします。
- ステップ 12** ケーブルの非終端側に RJ-45 コネクタを取り付け、パワーインジェクタまたはデバイス PoE ポートに差し込みます。
- ステップ 13** パワーインジェクタの電源を入れます。

アンテナへの CAT 6/6A イーサネットケーブルとグラウンドアセンブリの設置

図 24: CAT 6/6a ケーブルグラウンドアセンブリ



357476

1 CAT 6/6A RJ45 プラグ	5 ナット
2 RJ45 ワイヤロードバー プラグに接続される方向に注意してください。	6 ケーブルシール (ケーブル OD 範囲は 5 ~ 7 mm)
3 ガasket クランプリングに取り付け済みです。	7 ケーブルシール (ケーブル OD 範囲は 7 ~ 9 mm)
4 クランプリング	8 ケーブルシーリングナット

始める前に

次の工具および資材を用意する必要があります。

- 直径 5 ~ 9 mm (0.2 ~ 0.35 インチ) のシールド付き屋外用イーサネットケーブル (CAT 6 または CAT 6A)
- CAT 6 RJ-45 コネクタ取り付けツール

- 可動レンチまたは 28 mm ボックスレンチ
- AIR-ACC-CAT6= キットとは別売りの CAT 6/CAT 6A グランド

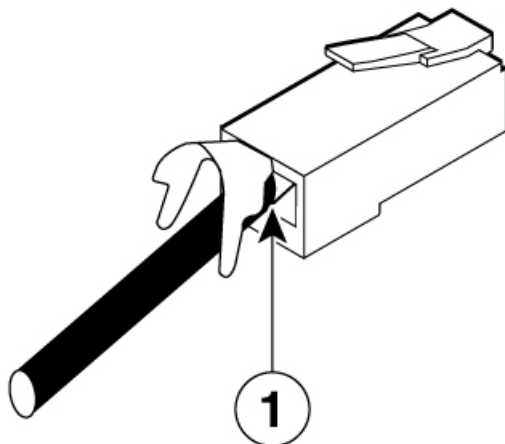


(注) 付属の CAT 5e グランドは、CAT 5e ケーブルのみで使用する必要があります。CAT 6/6A ケーブルを使用する場合は、シスコに注文可能なアクセサリである AIR-ACC-CAT6= キットを使用する必要があります。

手順

- ステップ 1** パワーインジェクタの電源を切り離し、AP のすべての電源がオフになっていることを確認します。
- 危険** この装置には複数の電源装置接続が存在する場合があります。すべての接続を取り外し、装置の電源を遮断する必要があります。ステートメント 1028
- ステップ 2** 6 AWG のアース線がアンテナに接続されていることを確認します ([アンテナへのアースの接続 \(20 ページ\)](#) を参照)。
- ステップ 3** PoE ポートからカバー キャップを取り外します。
- (注) ケーブルグラウンドがゴム製シールとガスケットを持っていることを確認してください。損傷がないことを確認します。
- 注意** ケーブルグラウンドとゴム製ガスケットが正しく取り付けられていないと、ケーブルグリップから漏れが発生します。
- ステップ 4** ケーブルグラウンドのケーブルシーリングナットを逆時計回りに回し、緩めて取り外します。
- ステップ 5** イーサネットケーブルの非終端側をケーブルシーリングナット側に差し込みます。
- イーサネットケーブルを適切なサイズのケーブルシールに通し、グラウンドコンポーネントからケーブルを数インチ引き出します。
- (注) 使用されるイーサネットケーブルの OD に適合する適切なケーブルシールを取り付けます。
- ステップ 6** ケーブルシールをクランプリングに挿入し、ケーブルシールナットをクランプリングに戻します。
- クランプリングは締め付けしないでください。
- ステップ 7** イーサネットケーブル取り付け工具を使用して、イーサネットケーブルの非終端側に CAT 6/6A RJ45 コネクタを取り付けます。
- 一般的な CAT6/6A イーサネットコネクタの取り付け手順に従います。コネクタの金属製ストレーンラグの端を外側のケーブル被覆、フォイル、およびアース線 (装備されている場合) に折り重ねて圧着します。

注意 ケーブルが入る RJ45 コネクタの端に、ケーブルフォイル、シールド、および終端処理時に剥がされた被覆がないことを確認します。素材が残っていると、内部コンポーネントの干渉が発生し、RJ45 ポートを適切に密閉できなくなる可能性があります。



ケーブルが入る RJ45 コネクタの端は、ケーブルフォイル、シールド、またはこの回線での終端処理時に剥がされた被覆を終端処理します。

- (注)
- 図に示すとおり、ノッチがコネクタに合うようにロードバーを配置して挿入します。
 - 個々の導線のシーケンスが反対側の接続端と一致することを確認します。通常のシーケンスは、T568B のピン割り当て規格に準拠しています。

ステップ 8 終端処理された RJ45 コネクタを、止まるまでクランプリングにスライドさせます。ケーブルを引いて、コネクタがクランプリングに装着されていることを確認します。

ステップ 9 ケーブルの周りのケーブルシールナットを締めます。
18mm レンチまたはモンキーレンチを使用して、ナットを 8 ~ 10 kgf-cm (7 ~ 9 lbf-in) で締めます。

ステップ 10 RJ45 ケーブルグラウンドアセンブリを AP ポートに取り付けます。
ネジナットを AP ネジ付きポートにねじ込み、グラウンドがポートに確実にシールされるように手で締めます。可能であれば、17 kgf-cm (15 lbf-in) までトルクをかけます。

ステップ 11 イーサネットケーブルを適切に引き回し、余分なケーブルを切り落とします。

ステップ 12 ケーブルの非終端側に RJ-45 コネクタを取り付け、パワーインジェクタまたはデバイス PoE ポートに差し込みます。

- (注) 個々の導線のシーケンスが反対側の接続端と一致することを確認します。通常のシーケンスは、T568B のピン割り当て規格に準拠しています。

ステップ13 パワーインジェクタの電源を入れます。

アンテナの塗装

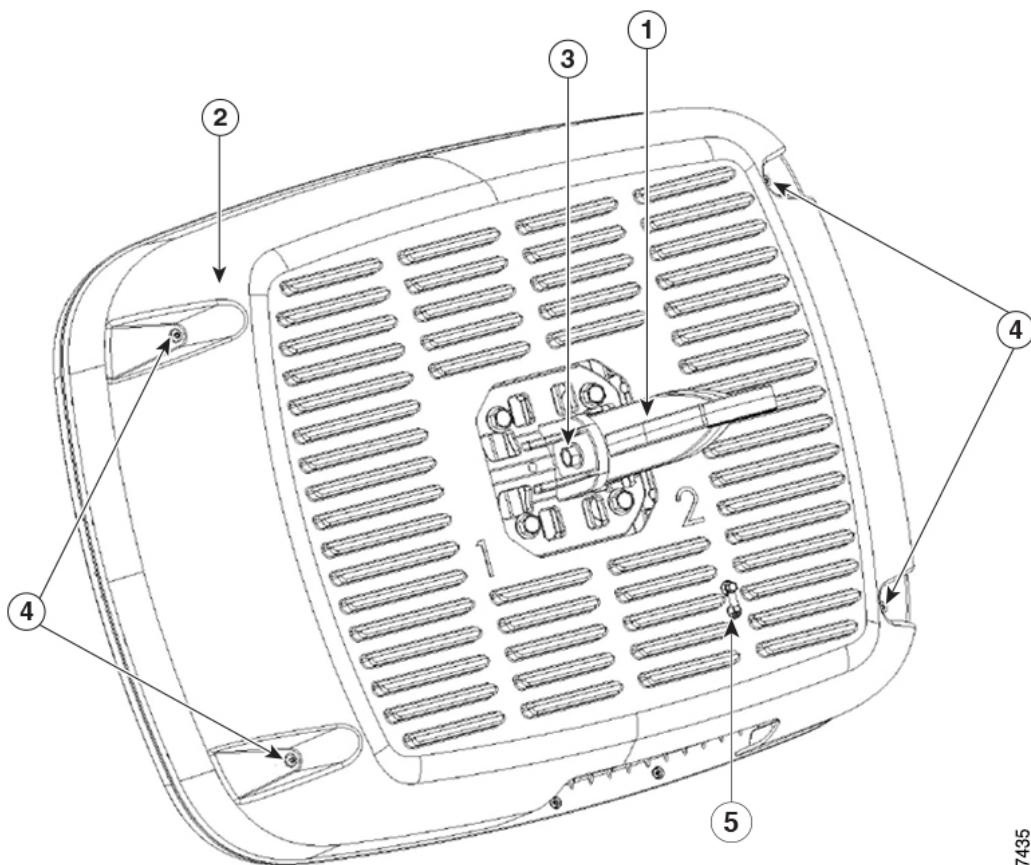
標準外装グレードのオイルベースまたはラテックス塗料を使用すれば、アンテナおよびブラケットを塗装しても性能に影響はありません。メタリックまたはメタリックフレイク塗料はアンテナの性能が落ちるため使用しないでください。



(注) アンテナの塗装前に、アンテナ背面の左下にある圧力解放口をマスキングテープで覆い、詰まらないようにします。後で必ずテープを取り外してください。

ソーラーシールドの取り付け

図 25: ソーラーシールド



357435

1	取り付けアーム	4	アンテナにソーラーシールドを取り付けるための M4 ネジ。
2	ソーラーシールド (C-ANT9104-CVR=)	5	ソーラーシールド使用時の接地点
3	M8 ナット		

設置場所でアンテナが太陽にさらされる場合は、太陽から AP を保護するオプションのアクセサリであるソーラーシールドを注文して取り付けることができます。壁または柱に取り付ける前に、4 本の M4 ネジを使用してアンテナにソーラーシールドを取り付けます。

PID C-ANT9104-CVR= を使用して、オプションのソーラーシールドアクセサリを注文できます。

手順

ステップ 1 オプションのソーラーカバーを使用する場合は、ソーラーシールドキットに含まれている接地スタンドオフを取り付けます。

付属の導電剤を接地スタンドオフの両端に使用し、スタンドオフを 10.2 +/- 1.0 kgf-cm のトルクで締めます。

ステップ 2 付属のアースネジと付属の導電剤でアンテナを建物のアースに接続します。

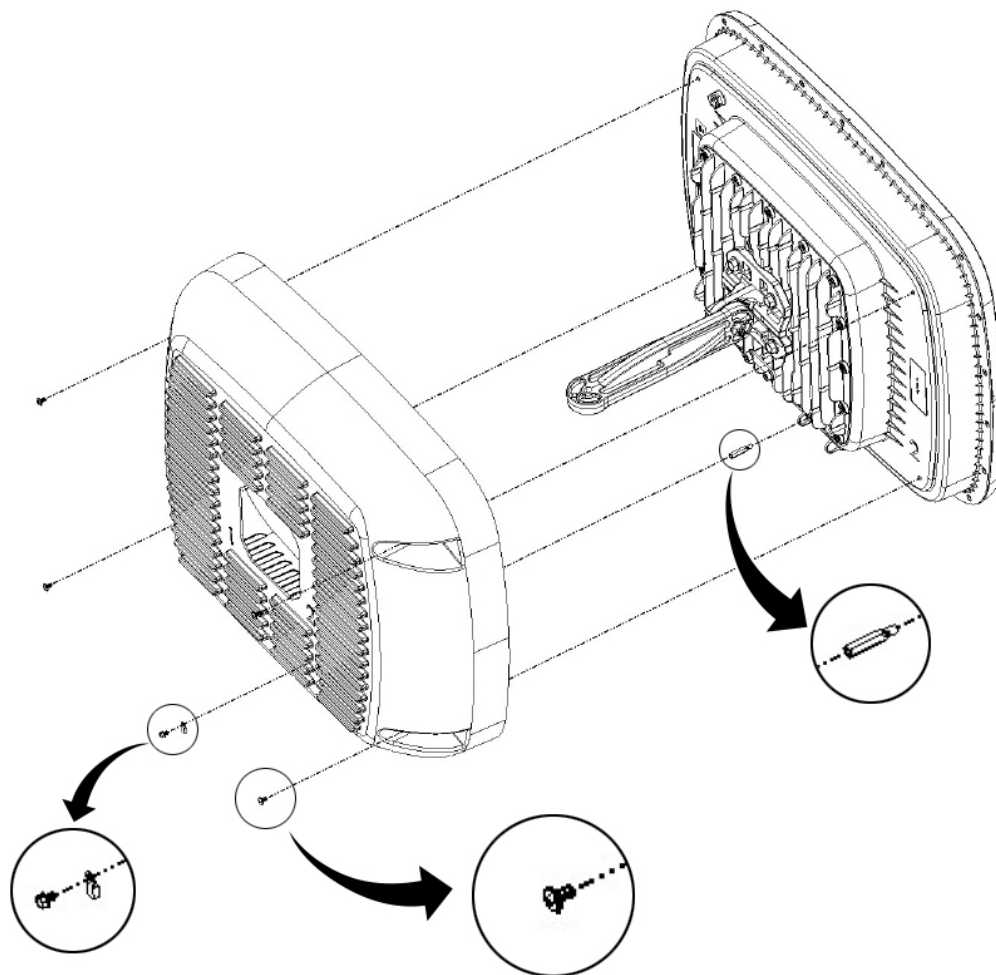
アースネジを 10.2 +/- 1.0 kgf-cm のトルクで締めます。

ステップ 3 ソーラーシールドを取り付ける前に、テザーアンカーにテザーストラップを取り付けます。

(注) テザーストラップはパッケージに含まれていません。

ステップ 4 アンテナを壁または柱に取り付ける前に、ソーラーシールドを取り付けます。

図 26: ソーラーシールドのアンテナへの取り付け



357434

4本のM4ネジを使用してソーラーシールドを取り付け、 $10.2 \pm 1.0 \text{ kgf-cm}$ のトルクで締め付けます。

ステップ5 アンテナを壁または柱に取り付けます。

ステップ6 アンテナをアースに接続します。

付属のアースネジに導電剤を塗布し、 $10.2 \pm 1.0 \text{ kgf-cm}$ のトルクで締め付けます。

翻訳について

このドキュメントは、米国シスコ発行ドキュメントの参考和訳です。リンク情報につきましては、日本語版掲載時点で、英語版にアップデートがあり、リンク先のページが移動/変更されている場合がありますことをご了承ください。あくまでも参考和訳となりますので、正式な内容については米国サイトのドキュメントを参照ください。