



## その他の AP 固有の設定

この章では、特定のアクセス ポイントに固有のその他の設定について説明します。

### Cisco Aironet 700W シリーズ

#### 700W AP での LAN ポートの使用

Cisco Aironet 700W シリーズのアクセス ポイントには、1 つの 10/100/1000BASE-T PoE アップリンク/WAN ポートと、ワイヤレス デバイスを接続するための 4 つの 10/100/1000BASE-T RJ-45 ローカルイーサネット ポートがあります。4 つのポートは、802.3at イーサネット スイッチ、シスコ パワー インジェクタ AIR-PWRJ4=、またはシスコ電源によって AP に電力が供給されると PoE 出力ポートをとして機能します。

デフォルトでは、4 つのローカル イーサネット ポートはすべて無効です。必要に応じて有効にすることができます。

また、インターフェイス コンフィギュレーション コマンド `vlan vlan ID` を使用して、ローカル イーサネット ポートを VLAN ID に設定することもできます。

#### 702W 上の LAN ポートの有効化

**ステップ 1** グローバル コンフィギュレーション モードを開始します。

```
ap#conf t
Enter configuration commands, one per line. End with CNTL/Z.
```

**ステップ 2** LAN ポートを有効にします。

```
ap(config)#lan-Port port-id 1
ap(config-lan-port)#no shutdown
ap(config-lan-port)#end
```

## LAN ポートへの VLAN の割り当て

次の例に記載するコマンドを使用します。

```
ap#conf t
Enter configuration commands, one per line. End with CNTL/Z.
ap(config)#lan-port port-id 1
ap(config-lan-port)#vlan 25
ap(config-lan-port)#end
```

## LAN ポート設定の確認

次の例に記載するコマンドを使用します。

```
voip#sh lan config

LAN table entries:

Port      Status      Vlan valid  Vlan Id
-----
LAN1      DISABLED    25          NA
LAN2      ENABLED     NO          NA
LAN3      DISABLED    NO          NA
LAN4      ENABLED     NO          NA
LAN POE out state = ENABLED
```

## ワークグループブリッジとしての 700W AP

他のシスコ アクセス ポイントと同じように、702W AP シリーズをワークグループブリッジ (WGB) として設定できます。

WGB により、イーサネット対応デバイスの無線インフラストラクチャ接続を実現できます。無線ネットワークに接続するための無線クライアントアダプタを備えていないデバイスは、イーサネットポート経由で WGB に接続できます。

WGB は、無線 LAN (WLAN) に対して最大 20 台のイーサネット対応デバイスをサポートします。WGB は無線インターフェイスを介してルート AP にアソシエートします。このようにして、有線クライアントが無線ネットワークへのアクセスを取得します。WGB は次のものにアソシエートできます。

- AP
- ルートブリッジ (AP モード)
- コントローラ (軽量 AP を使用)

Cisco 702W アクセス ポイントが WGB として機能する場合、WGB の背後にある有線イーサネットクライアントを 702W AP 上の LAN または WAN ポートに接続できます。

# Cisco Aironet 1570 シリーズ

## GPS とケーブル モデムの設定コマンド

Global Positioning System (GPS) モジュールおよび AP 1570 のケーブル モデムをサポートするために、以下のコマンドが導入されました。

コマンド(Command)	説明
show cmodemstatus	ケーブル モデムに関する次の情報を表示します。 <ul style="list-style-type: none"><li>ソフトウェア バージョン</li><li>AP MAC address</li><li>ケーブル モデムの MAC アドレス</li><li>イーサネット速度</li><li>イーサネットのステータス</li><li>Data Over Cable Service Interface Specification (DOCSIS) 登録ステータス</li><li>アップストリーム チャネル ステータス</li><li>ダウンストリーム チャネル ステータス</li></ul>
show gps location	GPS モジュールからの次の情報を表示します。 <ul style="list-style-type: none"><li>GPS ロケーションの座標</li><li>収集時刻</li><li>位置フラグ</li><li>Latitude</li><li>Longitude</li><li>高度</li><li>東への速度</li><li>北への速度</li><li>上への速度</li></ul>

## Cisco IW3702 アクセス ポイント

このセクションでは、Cisco IW3702 アクセス ポイントに固有の次の機能について説明します。

- [WGB での DLEP クライアントのサポート](#)
- [Dual Radio Parallel Redundancy Protocol Enhancement on WGB](#)
- [WGB アップリンク調整](#)
- [デュアル WGB 分散 PRP](#)
- [WGB ダイナミック リンク転送](#)
- [IW3702 での IGMP スヌーピング スタティック エントリの設定](#)

## WGB での DLEP クライアントのサポート

Dynamic Link Exchange Protocol (DLEP) クライアント サポート機能によって、WGB で無線リンク メトリックをルータにレポートできます。WGB は DLEP クライアントとして機能し、ルータは DLEP サーバとして機能します。ルーティング パスの選択は、無線リンクの品質メトリックに基づいて行われます。

詳細については、『Cisco Wireless Controller Configuration Guide』の「[DLEP Client Support on WGB](#)」のセクションを参照してください。

## Dual Radio Parallel Redundancy Protocol Enhancement on WGB

Dual Radio Parallel Redundancy Protocol (PRP) 拡張機能は、デュアル無線 (2.4 GHz と 5 GHz) ワークグループブリッジモードを WGB で同時に有効にする PRP 機能の第 2 フェーズです。WGB は AP にワイヤレスで接続され、2.4 GHz および 5 GHz サブシステムを介して冗長パケット伝送を行います。

詳細については、『Cisco Wireless Controller Configuration Guide』の「[Dual Radio Parallel Redundancy Protocol Enhancement on WGB](#)」のセクションを参照してください。

## WGB アップリンク調整

WGB アップリンク調整機能によって、WGB では設定可能な信号強度、チャネル使用率、または負荷しきい値に基づいて優先される親のアクセス ポイントを選択できます。

既存のワイヤレスによる PRP ソリューションには、WGB で優先される親の AP を選択するための調整メカニズムがありません。WGB の 2 つの無線が 1 つの AP の同じ無線インターフェイスにアソシエートする可能性があり、その結果、冗長な無線リンクで同じチャネルを共有し、同じ RF 干渉の影響を受けることになります。

WGB アップリンク調整機能は、PRP 冗長ワイヤレス パスの潜在的な RF 干渉を解決します。代わりに使用できる親の AP があり、信号品質が要件を満たしている場合、2 つの WGB は別の親の AP にアソシエートを試みます。使用できる親の AP が 1 つしかない場合でも、2 つの WGB は同じ親の AP にアソシエートすることができます。



(注)

WGB アップリンク調整機能は、IW3700 シリーズ アクセス ポイントの WGB モードでのみサポートされます。

WGB アップリンク調整は、RSSI、チャネル使用率 (CU)、および負荷しきい値の比較に基づいています。この比較を使用して WGB を異なる親の AP にアソシエートするかどうか判断します。

- RSSI しきい値のみが設定されている場合:

候補の RSSI が設定されている RSSI しきい値よりも適切な場合、候補の AP が新しい親として選択されます。候補の RSSI がしきい値よりも適切でない場合でも、ピア WGB の親の AP に非常に近い場合、候補の AP が新しい親として選択されます。それ以外の場合、アップリンクの選択は従来の方法で行われます。

- CU/負荷しきい値のみが設定されている場合:

候補の RSSI が設定されている RSSI しきい値よりも適切である限り、候補の AP の CU/負荷が、設定されている CU/負荷しきい値と比較されます。候補の CU/負荷が設定されている CU/負荷しきい値より適切な場合、候補の AP が新しい親として選択されます。候補の CU/負荷がしきい値よりも適切でない場合でも、ピア WGB の親 AP に非常に近い場合、候補の AP も新しい親として選択されます。それ以外の場合、アップリンクの選択は従来の方法で行われます。

## アソシエーション情報の同期の設定

アップリンク調整機能では、WGB がそのローカルのアソシエーション情報をピア WGB と同期する必要があります。既存のローミング調整機能が有効であることが必要です。



(注)

ローミング調整機能の詳細については、次のサイトを参照してください。

[https://www.cisco.com/c/en/us/td/docs/wireless/controller/8-4/config-guide/b\\_cg84/workgroup\\_bridges.html](https://www.cisco.com/c/en/us/td/docs/wireless/controller/8-4/config-guide/b_cg84/workgroup_bridges.html)

## AP 選択のしきい値の設定

WGB の特定の無線インターフェイスに次のしきい値を設定できます。候補の AP がこれらのしきい値の要件を満たす場合、WGB は新しい親の AP としてその AP を選択します。

- **CU:AP** のチャンネル使用率。

このしきい値は 0 ~ 100 % の範囲で設定できます。デフォルトは 0 で、CU 値は AP の選択時に比較されないことを意味します。

- **Load:AP** の負荷。

このしきい値は 0 ~ 100 % の範囲で設定できます。デフォルトは 0 で、AP の負荷は AP の選択時に比較されないことを意味します。CU と AP の負荷の両方が設定されている場合、CU が AP の選択時に使用されます。

- **RSSI:AP** の信号強度。

このしきい値は 1 ~ 100 dBm の範囲で設定できます。デフォルトは 60 dBm です。CU および負荷しきい値が設定されていない場合、アップリンク調整では AP の選択に RSSI 値が使用されます。

CU、負荷、および RSSI しきい値を設定するには、次のコマンドを使用します。

```
WGB(config-if)#coordination-uplink threshold {[cu cu] |[load load] |[rssi rssi]}
cu      Uplink coordination channel utilization threshold
load    Uplink coordination AP load threshold
rssi    Uplink coordination rssi threshold
```

## AP ベースまたは無線ベースの調整の設定

この機能は、ローミング調整機能に基づきます。ローミング調整機能が正しく設定され、有効になっていることを確認します。



(注)

ローミング調整機能の詳細については、次のサイトを参照してください。

[https://www.cisco.com/c/en/us/td/docs/wireless/controller/8-4/config-guide/b\\_cg84/workgroup\\_bridges.html](https://www.cisco.com/c/en/us/td/docs/wireless/controller/8-4/config-guide/b_cg84/workgroup_bridges.html)

次の 2 つのシナリオについて AP ベースまたは無線ベースの調整を設定することができます。

- AP ベースの調整: 2 つの WGB は、事前設定されたしきい値が満たされる場合に、2 つのアップリンクに異なる AP を選択します。この方法は、シングル ポイント障害を回避するために使用できます。
- 無線ベースの調整: 2 つの WGB は、同じ無線インターフェイスを選択するのではなく、異なる無線インターフェイスを選択します。この方法を使用して、スループットの最大化を実現できます。

無線ベースの調整または AP ベースの調整を設定するには、次のコマンドを使用します。デフォルトでは、アップリンク調整は無効になっています。

```
WGB(config)#dot11 coordinator uplink {ap-based|radio-based}
```

## 同じ無線アソシエーション禁止の設定

他の無線がしきい値要件を満たしていないために 2 つの WGB が同じ無線にアソシエートする場合、エンドツーエンドのトラフィックは冗長無線リンクを活用できますが、無線が共有されていることが原因となってスループットが影響を受ける可能性があります。

2 つの WGB を同じ無線にアソシエートしないようにする場合、次のコマンドを使用して同じ無線のアソシエーションを禁止できます。

```
WGB(config)#dot11 coordinator uplink same-radio-forbidden
same-radio-forbidden not allow WGB associate to same radio
```

この CLI が設定されているときに、別の無線が WGB でスキャンされると、最小の RSSI しきい値がチェックされて低品質のアソシエーションが回避されます。この RSSI 値は無線インターフェイスの **coordination-uplink threshold rssi** コマンドで定義されます。スキャンされた無線が、ピア WGB がアソシエートされているものと同じ無線である場合、アソシエートされません。

ピアのアソシエーションが入手できない、またはピア WGB がアソシエートされない場合、最初の WGB が無線にアソシエートし、現在のアップリンク RSSI をピア WGB と同期します。WGB がアソシエートまたはアソシエート解除された場合、または 2 つの WGB 間の調整トンネルがアップまたはダウン状態の場合にアソシエーション情報が更新されます。

起動中または通信トンネルのアップ/ダウン期間に 2 つの WGB が同じ無線に予期せずアソシエートされた場合、RSSI がピア WGB と比較されます。RSSI が不十分な WGB ではアソシエーションがドロップされます。2 つの RSSI 値が同じ場合、スレーブ WGB はアソシエーションをドロップします。

アソシエーションの解除またはローミングによって、ピア WGB スキャンが直ちにトリガーされます。

一方の WGB がアソシエートされていても、もう一方の WGB がアソシエートされていない場合、アソシエートされた WGB はローミングの準備をするときに、ピア WGB に対して最初にアソシエーションを開始し、ピア WGB が正常にアソシエートされた後にローミングすることを通知します。



(注)

DFS チャンネルはスキャンに 110 ミリ秒かかります。same-radio-forbidden モードでは、この期間中 1 つの WGB がアソシエーション解除されたままになる場合があります。アソシエーションまたは再アソシエーションプロセスを迅速化する場合は、DFS チャンネルを使用しないでください。そうしないと、特定のローミング ケースでトラフィックのドロップが増加する可能性があります。



(注) ローミング調整のデュアル無線モードで、**same-radio-forbidden** が設定されている場合、これは無線ベースの調整と同じように動作します。

## 802.11v AP の選択

802.11v Basic Service Set (BSS) 移行が有効な場合、WGB はネイバー リストを要求し、現在アソシエートされている親の AP からリストを受け取ることができます。WGB はこのリストを使用して、スキャンするチャンネルの小さなセットを特定し、再アソシエートする AP のより適切なオプションを見つけることができます。802.11v の AP の選択では既存のネイバー リストが使用され、そのリストでは RSSI 変動傾向が 802.11v の主要な考慮事項になっているため、選択時には RSSI のみが保存および更新され、RSSI および RSSI 変動傾向(負または正)のみがチェックされます。CU と AP 負荷は、802.11v AP の選択では使用されません。

調整が AP ベースの場合、最初の選択後に、選択された AP は RSSI 値が設定されているしきい値を超えているかチェックします。RSSI 値がしきい値を超えていない場合、AP は無線ベースの調整を試みます。無線ベースの調整も失敗すると、調整は無効になります。

## 設定の確認

次のコマンドにより、ローミング調整がシングル無線モードの場合は現在の WGB またはピア WGB のアソシエーション情報が表示され、ローミング調整がデュアル無線モードの場合は両方の無線アソシエーション情報が表示されます。

```
WGB#show dot11 coordinator association
Uplink Coordination : AP Based
Roaming Coordination : Single Radio mode
Peer info: asso Yes slot 1 bssid cc46.d616.ad8b channel 149
Local info: asso Yes slot 1 bssid 0081.c4d0.26bc channel 36
```

WGB アソシエーション情報の同期をデバッグするには、次のコマンドを使用します。

```
3700-ap#debug dot11 coordinator detail
3700-ap#
*Apr 12 19:41:34.053: DOT11 coordinator set state 3, timeout 0
*Apr 12 19:41:34.053: Look up slot in state 2 from peer radio table
*Apr 12 19:41:34.053: Sync asso info to peer: asso: Yes slot 1 ssid 2cd0.2df5.71dc,
channel 161, rssi 27
3700-ap#
```

WGB アソシエーションおよび AP の選択プロセスをデバッグするには、次のコマンドを使用します。

```
debug dot11 d[x] trace print uplink
```

ここで、*x* は無線スロット ID であり、0 または 1 です。

## デュアル WGB 分散 PRP

シスコワイヤレス コントローラ リリース 8.7 にはデュアル WGB 分散 PRP 機能があり、WGB の既存のデュアル無線 **Parallel Redundancy Protocol 拡張機能** を有線接続に拡張できます(図 27-1 を参照)。この機能は、PRP フェーズ 1 機能に必要な WGB 側の外部 PRP スイッチへの依存関係も排除します(「AP および WGB における **Parallel Redundancy Protocol の拡張機能**」を参照)。



(注)

デュアル WGB 分散 PRP 機能は、IW3700 シリーズ アクセス ポイントの WGB モードでのみサポートされます。

図 27-1 では、WGB モードで稼働している 2 つの IW3702 アクセス ポイントがイーサネットポートを通じて、または PRP 以外のスイッチを経由してインターコネクトし、それぞれマスター WGB およびスレーブ WGB として機能しています。

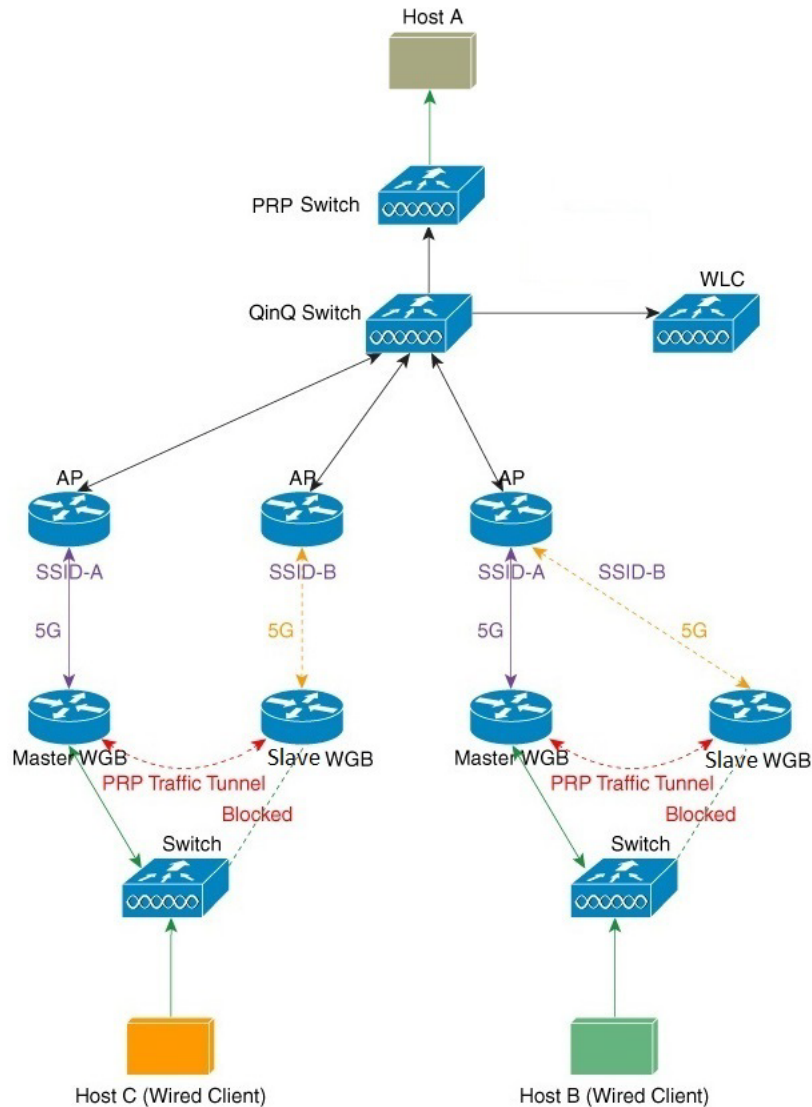
2 つの WGB 間に PRP トンネルが導入されます。これは、マスター WGB とスレーブ WGB 間の一意な dot1q タグ付き VLAN です。アップストリーム トラフィックはマスターからスレーブに向かい、ダウンストリーム トラフィックはスレーブからマスターに向かいます。

スイッチは PRP トンネル トラフィックを伝送し、スイッチ上の MTU は、トンネルの追加オーバーヘッドと PRP トレーラのため 1526 バイト以上に設定する必要があります。

パケットの複製や廃棄などの主要な PRP 機能はマスター WGB に実装されます。



図 27-1 デュアル WGB 分散 PRP



アップストリーム トラフィックの場合、マスター WGB はパケットを複製します。1つのコピーが無線インターフェイス経由で送信され、もう 1つはカプセル化されて PRP トンネル経由でスレーブ WGB に送信されます。スレーブ WGB は、パケットを受信すると、パケットのカプセル化を解除して、自身の無線インターフェイス経由で送信します。

ダウンストリーム トラフィックの場合、両方の WGB が同一のパケットをそれぞれ受信します。スレーブ側からのパケットがカプセル化され、PRP トンネル経由でマスターに送信されます。マスター WGB はパケットを受信すると、そのカプセル化を解除して PRP スタックおよび自身の無線インターフェイスから受信したパケットを通じてフィルタ処理し、パケットの廃棄が完了します。

マスター WGB には、WGB 役割の無線インターフェイスを含む仮想インターフェイス、およびトンネルとして使用されるイーサネット インターフェイスがあります。

有線クライアントはマスター WGB でのみ検出されます。クライアント情報はスレーブ WGB と同期されます。

## デュアル WGB 分散 PRP 機能の設定



(注)

以下のコマンドを、以前アップリンク無線リンクで設定した場合に、WGB 分散 PRP 機能を有効にすると、これらの設定は失われます。  
以下のコマンドをもう一度手動で再設定する必要があります。

```
mobile station scan VALUE
mobile station period VALUE threshold VALUE
neighbor-list ignore CCX neighbor-list reports
```

**dot11 wgb dual-uplink** コマンドを使用して、デュアル WGB 分散 PRP 機能を設定します。

```
iw3702(config-dualuplink)#dot11 wgb dual-uplink
iw3702(config-dualuplink)#?
Dual-uplink configuration commands:
  exit          Exit from dual-uplink sub mode
  linksel      Link(s) selection method
  mode         Enable specified dual-uplink option
  no           Negate a command or set its defaults
  tunnel       Set tunnel for master/slave mode
```

次のコマンドを使用して標準 PRP 冗長リンクを設定します。

```
iw3702(config-dualuplink)#linksel prp
prp          PRP mode
```

次のコマンドを使用して WGB をマスターとしてまたはスレーブ WGB として設定します。

```
iw3702(config-dualuplink)#mode {master|slave}
  master      dual-wgb master mode
  slave       dual-wgb slave mode
```

次のコマンドを使用してマスター WGB のアップリンク無線を設定します。

```
iw3702(config-dualuplink)#mode master radio
<0-1> Select dual-uplink radio band.
```

次のコマンドを使用してスレーブ WGB のアップリンク無線を設定します。

```
iw3702(config-dualuplink)#mode slave radio
<0-1> Select dual-uplink radio band.
```

次のコマンドを使用してマスター WGB とスレーブ WGB 間の PRP トンネルを設定します。ここで、peer-mac はピア GigabitEthernet インターフェイスの MAC アドレスです。

```
iw3702(config-dualuplink)#tunnel interface gigabitEthernet {0|1} vlan XXX peer-mac
XXXX.XXXX.XXXX
```

### 例

```
dot11 wgb dual-uplink
  tunnel interface GigabitEthernet 1 vlan 8 peer-mac 0081.c4b3.8039
  linksel prp
  mode master radio 1
```

マスター WGB およびスレーブ WGB の両方に一意のトンネル サブインターフェイスを設定する必要があります。次に、例を示します。

```
interface GigabitEthernet0.8
encapsulation dot1Q 8
bridge-group 8
no bridge-group 8 spanning-disabled
end
```

IGMP スヌーピングも、トンネル VLAN で無効にする必要があります。次に、例を示します。

```
no ip igmp snooping vlan 8
```

## ステータスの確認とデバッグ コマンド

- show dot11 wgb dual-uplink コマンドを使用して、マスター WGB とスレーブ WGB 両方のステータスを確認します。

– マスター側:

```
#show dot11 wgb dual-uplink
Current work mode: master
Link selection mode: PRP
Available uplink count: 2
Index: 0 Status: UP Name: Dot11Radio1/Virtual-Dot11Radio0 Peer: a493.4c6e.4f70
Index: 1 Status: UP Name: GigabitEthernet0.8 Peer: 64f6.9dde.a081
===== PRP STATISTICS =====
LAN-A Send           :          0
LAN-B Send           :          0
Send Difference      :          0
LAN-A Rcv            :          0
LAN-B Rcv            :          0
Rcv Difference       :          0
LAN-A Error          :          0
LAN-B Error          :          0
Discard              :          0
INTERNAL:Table Usage :          0
INTERNAL:Max Dup-Delay :          0
=====

Client count: 4
  vlan: 9      MAC: 1111.1111.1111
  vlan: 1      MAC: 68f7.28e0.5e6e
  vlan: 9      MAC: 00fe.c826.aa07
  vlan: 1      MAC: 00fe.c826.aa07
```

上記のコマンド出力では、LAN-A の値はマスター WGB 無線インターフェイス統計を表し、LAN-B の値はマスター WGB トンネル インターフェイスの統計情報を表します。

– スレーブ側:

```
#show dot11 wgb dual-uplink
Current work mode: slave
Link selection mode: PRP
Tunnel heartbeat: in sync
Client count: 4
  vlan: 9      MAC: 1111.1111.1111
  vlan: 1      MAC: 68f7.28e0.5e6e
  vlan: 9      MAC: 00fe.c826.aa07
  vlan: 1      MAC: 00fe.c826.aa07
```

- 統計情報を消去するには **clear dot11 wgb dual-uplink statistics** コマンドを使用します。

```
#clear dot11 wgb dual-uplink statistics

clear statistics.
```

- デバッグ メッセージを有効または無効にするには、**debug dot11 dual-uplink** コマンドを使用します。

```
dprp-wgb-1#debug dot11 dual-uplink {bvi|bypass|config|downlink|events|forward|trailer}
  bvi          bvi logs
  bypass       bypass packets with PRP trailer
  config       configuration
  downlink     downlink to debug PRP downstream packets/events
  events       events
  forward      forwarding
  trailer      keep dual_uplink trailer
```

## WGB ダイナミック リンク転送

WGB ダイナミック リンク転送機能では、WGB と AP 間の 2 つの無線パスが設定されている場合に、無線メトリックに基づいてデータ転送パスを判断できます。両方のアップリンクを AP にアソシエートした状態で、最適なリンク品質のアップリンク (アクティブ リンク) がトラフィックの送信に選択されます。

この機能を適用するために、ローカル モードまたはブリッジ モードになっている既存の AP 機能を変更する必要はありません。無線メトリックのしきい値を調整して、スループットおよび遅延について良好な結果が得られるようにできます。

WGB ダイナミック リンク転送機能では、次の 2 つのモードがサポートされています。

- デュアル WGB モード: 1 つの無線 (2.4 G または 5 G のいずれか) を 2 つの WGB それぞれのアップリンクとして使用します。
- シングル WGB モード: 2.4 G と 5 G の両方を 1 つのシングル WGB のアップリンクとして使用します。



(注)

WGB ダイナミック リンク転送機能は、IW3700 シリーズ アクセス ポイントでのみサポートされます。

この機能については、以下のトピックで説明します。

- [デュアル WGB モードの概要](#)
- [シングル WGB モードの概要](#)
- [リンク メトリック パラメータ](#)
- [最適なリンクの選択](#)
- [デュアル WGB モードの設定](#)
- [シングル WGB モードの設定](#)
- [debug コマンド](#)

## デュアル WGB モードの概要

デュアル WGB モードでは、マスター WGB とスレーブ WGB の両方で同じ SSID を使用する必要があります。両方の WGB のアップリンクを AP にアソシエートした状態で、最適なリンク品質のアップリンク (WGB) がトラフィックの送信に選択されます。Internet Access Point Protocol (IAPP) メッセージは、最適なリンク品質の WGB でアソシエートされている AP にのみ送信されます。

2 つの WGB 間にトンネルが確立されて、トラフィックをマスター WGB またはスレーブ WGB から切り替えますが、両方からは切り替えることができません。マスター WGB は、2 つの WGB 間のトンネルが壊れているかどうかを検出します。3 つの連続するハートビートメッセージ (ハートビートメッセージは 500 ミリ秒ごとに送信されます) が失われた場合、アクティブリンクはマスター WGB に切り替わります。

図 27-2 は、マスター WGB に適切なリンクが含まれるデュアル WGB モードのトポロジの例を示しています。

図 27-2 マスター WGB に適切なリンクが含まれるデュアル WGB モードの例

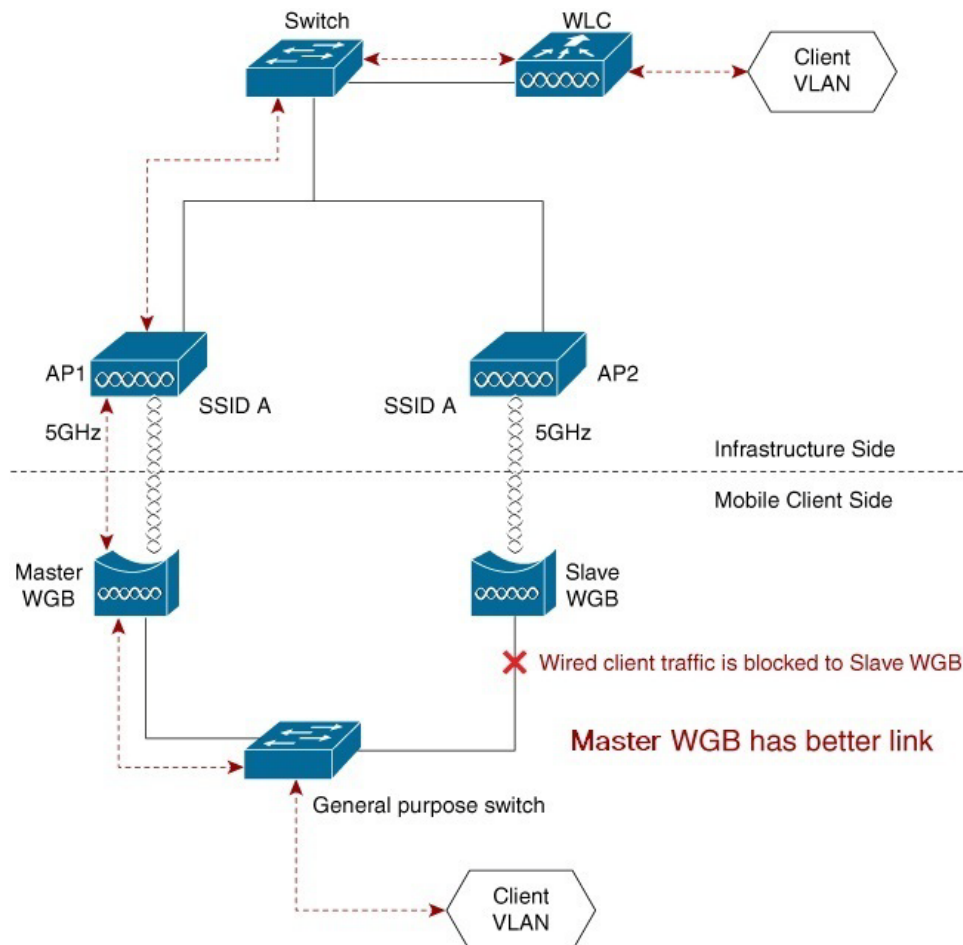
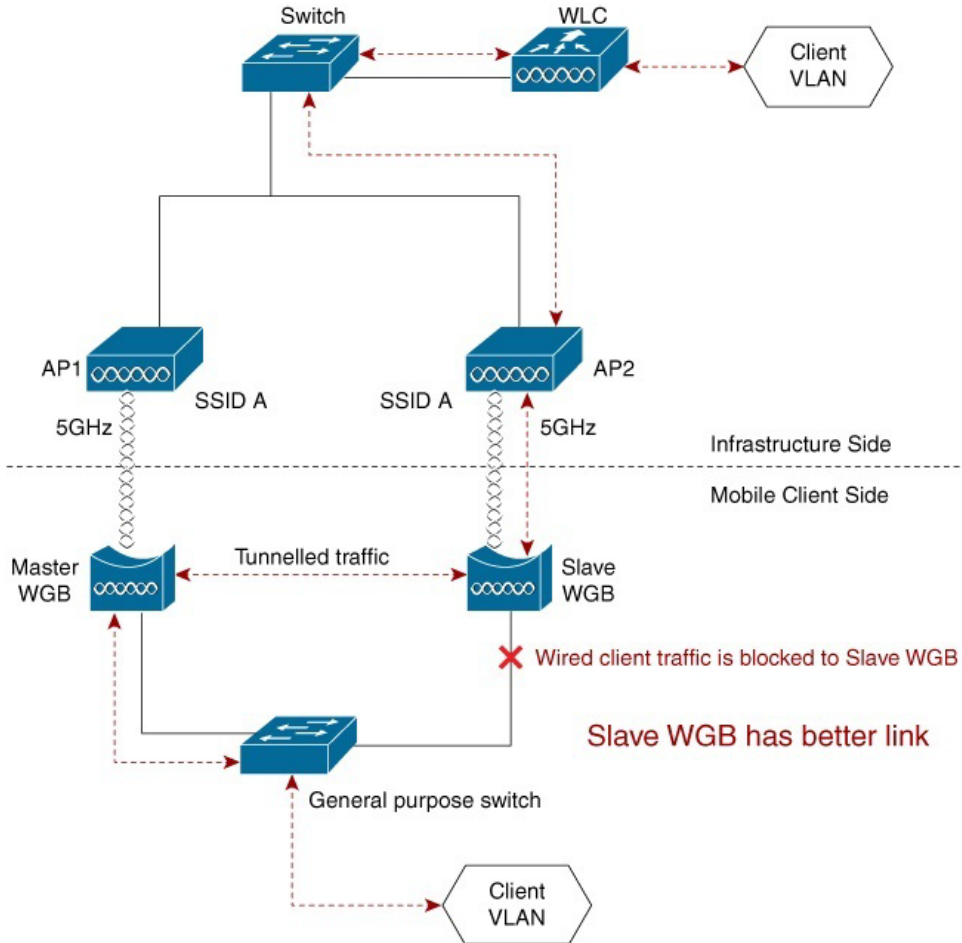


図 27-3 は、スレーブ WGB に適切なリンクが含まれるデュアル WGB モードのトポロジの例を示しています。

図 27-3 スレーブ WGB に適切なリンクが含まれるデュアル WGB モードの例



(注) WGB で異なる無線帯域を選択する制限がない場合でも、異なる無線帯域のリンク メトリックが一致しない場合があるため、同じ無線帯域を選択することを強くお勧めします。



(注) 2 つの WGB 間のトンネルには、20 バイトの追加のオーバーヘッドが導入されます。中央のスイッチの MTU 設定でトンネル化されたパケットが破棄されないか確認します。

## シングル WGB モードの概要

シングル WGB モードでは、2.4 GHz と 5 GHz 両方の無線アップリンクを AP にアソシエートした状態で、最適なリンク品質の無線がトラフィックの送信に選択されます。

IAPP メッセージは、最適なリンク品質の無線でアソシエートされている AP のみに送信されます。

図 27-4 は、2.4 G 無線の方が適切なリンクになっているシングル WGB モードのトポロジの例を示しています。

図 27-4 2.4 G 無線の方が適切なリンクになっているシングル WGB モードのトポロジの例

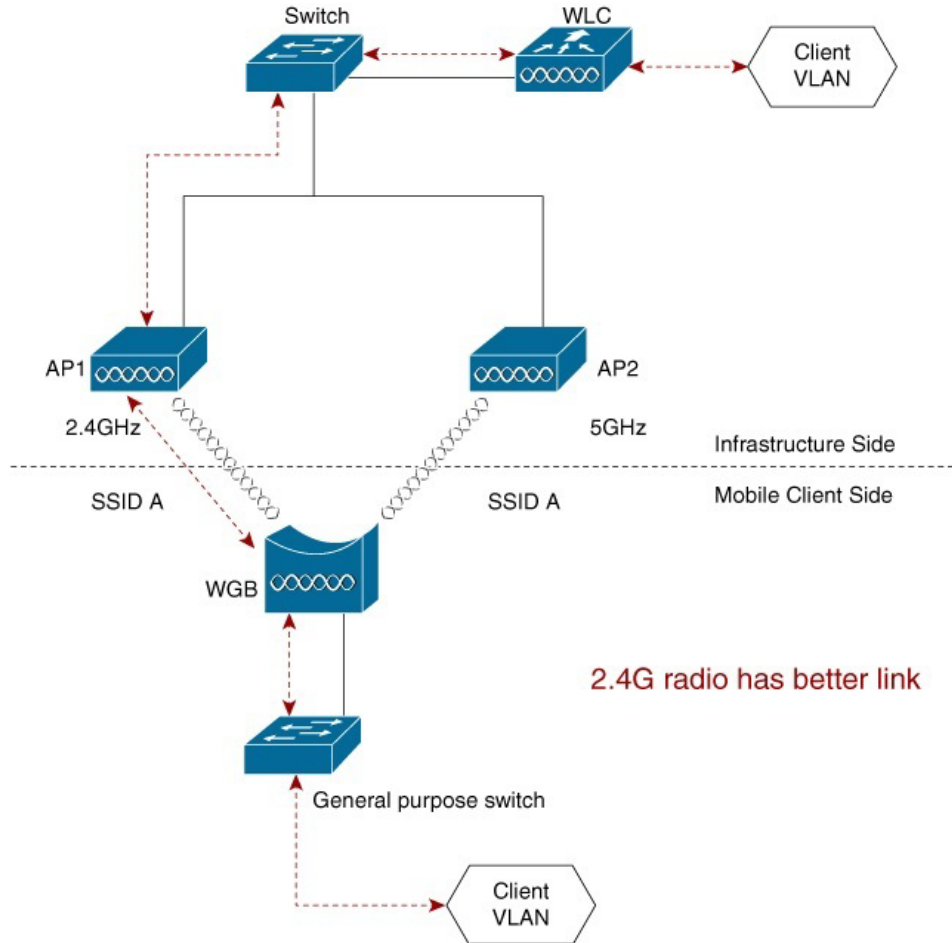
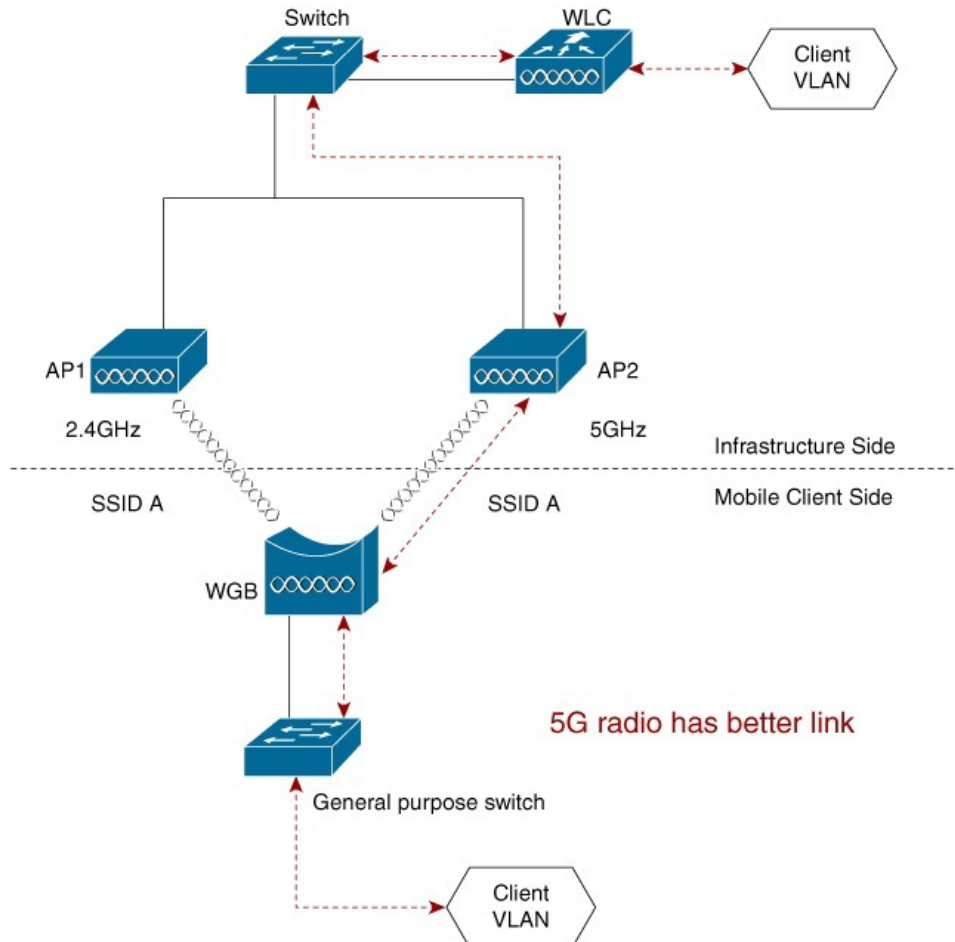


図 27-5 は、5 G 無線の方が適切なリンクになっているシングル WGB モードのトポロジの例を示しています。

図 27-5 5 G 無線の方が適切なリンクになっているシングル WGB モードのトポロジの例



## リンク メトリック パラメータ

リンク品質の計算には、次のパラメータが必要です。

- RSSI
- 現在のデータ レート (CDR)
- パケットの再試行/パケット ドロップ

これらのパラメータの値は、デフォルトでは 500 ミリ秒おきに収集されます。ただし、しきい値設定を有効にすると、しきい値イベントのクロオーバーによって直ちにリンク メトリックの更新がトリガーされます(それに伴い再計算が実行されます)。



## 最適なリンクの選択

最適なリンクの選択は、RSSI/CDR リンクのメトリック計算とパケット ドロップ/再試行に基づくリンク メトリックの計算に基づきます。非アクティブ側では、トラフィックがない場合、CDR およびドロップ/再試行データが不正確になる可能性があります。200 pps の一部のテストトラフィックが AP に送信され、計算の精度が改善されます。

信号強度は、ワイヤレス ネットワークのリンク品質を計算するときに考慮する必要がある重要な要素の 1 つです。また、さまざまなデータ レートが信号強度の影響を受けます。したがって RSSI および CDR は、リンク品質の測定に使用されます。

通常、RSSI/CDR ベースのメトリックは、リンク品質を適切に評価できます。ただし、場合によっては、リンク選択アルゴリズムを最適にするには、リンクのパケット ドロップ/再試行カウンタを考慮する必要があります。

メトリック計算がトリガーされると、RSSI/CDR ベースのリンク メトリックが最初に計算されて、アップリンクの 1 つをより適切なリンクとして選択します。

次のイベントが発生したときに、リンク品質計算のデータが収集または更新されます。

- タイマーによる定期的なポーリング

タイマーの期限が切れると、現在のリンク品質メトリックが取得されます。

デュアル WGB モードの場合、スレーブ WGB では、リンク品質値がトンネル経由でマスター WGB に送信されます。マスター WGB は、値を比較して、現在の最適なリンク情報を更新します。

- リンクのステータスの変更

リンクのアソシエーションがダウンの場合、このアソシエーションのリンク品質は 0 にリセットされ、リンク品質の更新がトリガーされます。リンクのアソシエーションが復元され、AP にアソシエートされると、リンク品質の更新もトリガーされます。

デュアル WGB モードで、スレーブ WGB のリンクがダウンの場合、0 のリンク品質値がマスター WGB にも送信されます。マスター WGB は、値を比較して、現在の最適なリンク情報を更新します。

WGB からの無線のシャットダウンまたは WGB のリロードによって、リンク アソシエーションステータスの変更イベントがトリガーされます。それに伴ってリンク品質が更新され、アクティブリンクの切り替えがタイムリーに行われます。



(注) AP からの無線のシャットダウンまたは AP のリロードによって、切り替え中に 1 ~ 2 秒間トラフィックが失われる場合があります。WGB は、3 つの連続したビーコンフレームが失われた後にのみ AP の損失を検出するため、タイムリーに応答しない可能性があります。

- リンク メトリックしきい値トリガー イベント

リンク メトリックしきい値は、CLI で設定できます(「(任意)しきい値の設定」を参照)。リンク メトリック値が設定されたしきい値を超えると、新しい品質の更新がトリガーされ、現在の最適なリンク情報が必要に応じて更新されます。

デュアル WGB モードの場合、マスター WGB は、値を比較し、現在の最適なリンク情報を更新します。

- ローミング イベント

現在の最適なリンクでローミング発生すると、リンク メトリックの更新がトリガーされ、最適なリンクが他のリンクに変わります。

## (任意)しきい値の設定

RSSI/CDR リンク メトリックの計算をトリガーするようにしきい値を設定するには、次のコマンドを使用します。

```
iw3702(config-if)#uplink-metrics {cdr-threshold|rssi-threshold}
  cdr-threshold    current data rate at which bad signal quality start
  rssi-threshold   Signal strength at which bad signal quality start
```

## スイッチ フラッピングの防止

1 秒以内の連続したスイッチは、スイッチ フラッピングを防ぐアルゴリズムによって禁止されます。ただし、デュアル無線の場合は、ローミング イベントによってスイッチングがトリガーされます。

## デュアル WGB モードの設定

ここでは、次の内容について説明します。

- [デュアル WGB モードの設定の新しいコマンド](#)
- [既存のデュアル WGB モード設定の変更](#)
- [デュアル WGB モードのローミング調整の設定](#)
- [設定の確認](#)

### デュアル WGB モードの設定の新しいコマンド

デュアル WGB モードを設定するには、次のコマンドを使用します。

- デュアル アップリンク コンフィギュレーション サブモードを開始します。

```
iw3702(config-dualuplink)#dot11 wgb dual-uplink
iw3702(config-dualuplink)#?
Dual-uplink configuration commands:
  exit          Exit from dual-uplink sub mode
  linksel      Link(s) selection method
  mode         Enable specified dual-uplink option
  no           Negate a command or set its defaults
  tunnel       Set tunnel for master/slave mode
```

- リンク の 選択方法を設定します。

```
iw3702(config-dualuplink)#linksel {best|prp}
  best          best quality link
  prp           standard PRP redundant links
```

- マスター WGB またはスレーブ WGB を設定します。

```
iw3702(config-dualuplink)#mode {master|slave} radio {0|1}
  master       dual-wgb master mode
  slave        dual-wgb slave mode
```

- デュアル WGB モードのトンネルを設定します。

```
iw3702(config-dualuplink)#tunnel interface gigabitEthernet (0|1) vlan vlan_id
peer-mac MAC_address
```

デュアル WGB モードでは、両方の WGB のトンネル化されたイーサネット インターフェイスに一意的トンネル VLAN サブインターフェイスを設定する必要があります。次の例では、トンネル化された VLAN 8 を設定します。

```
interface GigabitEthernet0.8
encapsulation dot1Q 8
bridge-group 8
no bridge-group 8 spanning-disabled
end
```



(注) スレーブ WGB に接続するスイッチ ポートは、有線クライアント トラフィックをブロックする必要があります。トラフィックをブロックする方法の設定については、WGB の背後で接続されているスイッチのインターフェイス設定を参照してください。

## 既存のデュアル WGB モード設定の変更

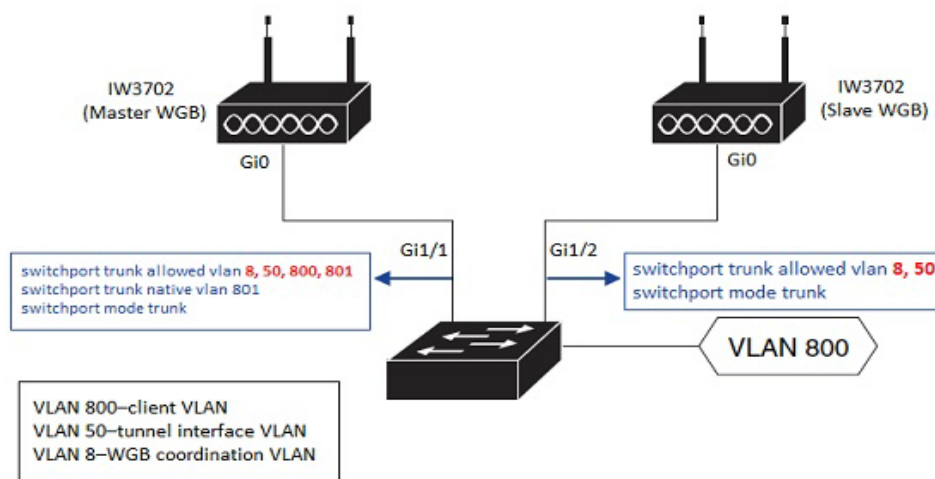
**dot11 wgb dual-uplink** サブモードで設定される WGB トンネル インターフェイス番号、リンクの選択方法、モード、または無線の既存のデュアル WGB モードの設定を変更するには、次の手順を実行します。

- ステップ 1 **no dot11 wgb dual-uplink** コマンドを使用してダイナミック リンク転送機能を無効にします。
- ステップ 2 この機能を有効にするには、もう一度 **dot11 wgb dual-uplink** コマンドを実行します。
- ステップ 3 WGB トンネル インターフェイス番号、リンクの選択方法、モード、および無線を新しい値で設定します。

## デュアル WGB モードのローミング調整の設定

同時にローミングされる可能性を減らすために、ローミング調整機能を有効にすることをお勧めします。ローミング調整機能は、GigabitEthernet0 インターフェイスまたは別の GigabitEthernet1 インターフェイスのいずれかに設定できます。

次の例では、クライアント VLAN 800、SSID VLAN 801、およびトンネル VLAN 50 が WGB に設定されます。





(注)

VLAN 8、50、および 800 は、この WGB に接続されているスイッチでローカルに作成する必要があります。

#### マスター WGB 設定の例

次の例では、**show interfaces gigabitEthernet 0** コマンドをスレーブ WGB で実行して **peer-mac 0081.c4b3.8038** が取得されています。

```
hostname WGB-MASTER
dot11 coordinator uplink single Dot11Radio1
!
dot11 ssid DYN
  vlan 801
  authentication open
!
dot11 wgb dual-uplink
  tunnel interface GigabitEthernet 0 vlan 50 peer-mac 0081.c4b3.8038
  link-sel best
  mode master radio 1
!
interface Dot11Radio1
  ssid DYN
  mobile station period 1 threshold 68
  station-role workgroup-bridge
!
interface Dot11Radio1.800
  encapsulation dot1Q 800
  bridge-group 2
  bridge-group 2 spanning-disabled
!
interface Dot11Radio1.801
  encapsulation dot1Q 801 native
  bridge-group 1
  bridge-group 1 spanning-disabled
!
interface GigabitEthernet0.8
  encapsulation dot1Q 8
  ip address 192.168.8.50 255.255.255.0
  ip coordinator peer-addr 192.168.8.49
!
interface GigabitEthernet0.800
  encapsulation dot1Q 800
  bridge-group 2
!
interface GigabitEthernet0.801
  encapsulation dot1Q 801 native
  bridge-group 1
  bridge-group 1 spanning-disabled
!
interface GigabitEthernet0.50
  encapsulation dot1Q 50
  bridge-group 50
!
workgroup-bridge service-vlan 8
workgroup-bridge unified-vlan-client
```

## スレーブ WGB 設定の例

次の例では、**show interfaces gigabitEthernet 0** コマンドをマスター WGB で実行して peer-mac 003a.7d0d.521c が取得されています。

```
hostname WGB-SLAVE
dot11 coordinator uplink single Dot11Radio1
!
dot11 ssid DYN
  vlan 801
  authentication open
!
dot11 wgb dual-uplink
  tunnel interface GigabitEthernet 0 vlan 50 peer-mac 003a.7d0d.521c
  link-sel best
  mode slave radio 1

interface Dot11Radio1
  ssid DYN
  mobile station period 1 threshold 65
  station-role workgroup-bridge
!
interface Dot11Radio1.800
  encapsulation dot1Q 800
  bridge-group 2
  bridge-group 2 spanning-disabled
!
interface Dot11Radio1.801
  encapsulation dot1Q 801 native
  bridge-group 1
  bridge-group 1 spanning-disabled
!
interface GigabitEthernet0.8
  encapsulation dot1Q 8
  ip address 192.168.8.49 255.255.255.0
  ip coordinator peer-addr 192.168.8.50
!
interface GigabitEthernet0.50
  encapsulation dot1Q 50
  bridge-group 50
!
workgroup-bridge service-vlan 8
workgroup-bridge unified-vlan-client
```

## 設定の確認

WGB ダイナミック リンク転送設定の統計情報を表示するには、**show dot11 wgb dual-uplink** コマンドを使用します。次の例では、マスター WGB とスレーブ WGB の出力が示されます。

## マスター WGB:

```
#show dot11 wgb dual-uplink
Current work mode: master
Link selection mode: BEST
Available uplink count: 2
Index: 0 Status: UP Name: Dot11Radio1/Virtual-Dot11Radio0 Peer: 7070.8bc7.aceb
Index: 1 Status: UP Name: GigabitEthernet0.8 Peer: 3890.a5a0.69b4
Best-link Selected: NO
Wired Client count: 2
  vlan: 831      MAC: f40f.1b8b.ce92
  vlan: 823      MAC: f40f.1b8b.ce92
Sync with slave: YES
Statistics:
  Radio Send: 460132, Rcv: 666232923
```

```
Tunnel Send: 666506066, Rcv: 34020
Link Switches      : 820
Cdr-rssi events    : 820
Retry events       : 0
```

#### スレーブ WGB:

```
#show dot11 wgb dual-uplink
Current work mode: slave
Link selection mode: BEST
Best-link Selected: YES
Wired Client count: 2
  vlan: 831      MAC: f40f.1b8b.ce92
  vlan: 823      MAC: f40f.1b8b.ce92
Sync with master: YES
Statistics:
  Radio Send: 666509287, Rcv: 34018
  Tunnel Send: 34018, Rcv: 666509301
```

## シングル WGB モードの設定

ここでは、次の内容について説明します。

- シングル WGB モードの設定の新しいコマンド
- 既存のシングル WGB モード設定の変更
- シングル WGB モードの設定例
- 設定の確認

### シングル WGB モードの設定の新しいコマンド

シングル WGB モードを設定するには、次のコマンドを使用します。

- デュアルアップリンク コンフィギュレーション サブモードを開始します。

```
iw3702(config-dualuplink)#dot11 wgb dual-uplink
iw3702(config-dualuplink)#?
Dual-uplink configuration commands:
  exit          Exit from dual-uplink sub mode
  linksel       Link(s) selection method
  mode          Enable specified dual-uplink option
  no            Negate a command or set its defaults
```

- リンクを選択方法を設定します。

```
iw3702(config-dualuplink)#linksel {best|prp}
best          best quality link
prp           standard PRP redundant links
```

- BVI インターフェイスを設定します。

```
iw3702(config-dualuplink)#mode dual-radio bvi-vlanid vlan_id
```

ここで、*bvi vlanid* は、シングル WGB モードの BVI インターフェイスの VLAN ID です。



(注) シングル WGB モードでは、BVI は有線クライアントとして扱われます。WLC で BVI に適切な IP アドレスが割り当てられるように、オプションの CLI `bvi vlanid` によって *vlan\_id* を明示的に指定する必要があります。

シングル WGB モードのダイナミック リンク転送機能を無効にするには、この機能を無効にした後にソフトウェアのリロードが必要です。

### 既存のシングル WGB モード設定の変更

**dot11 wgb dual-uplink** サブモードで設定されているリンクの選択方法、または BVI vlan\_id の既存のシングル WGB モード設定を変更するには、次の手順を実行します。

- 
- ステップ 1 **no dot11 wgb dual-uplink** コマンドを使用してダイナミック リンク転送機能を無効にします。
  - ステップ 2 この機能を有効にするには、もう一度 **dot11 wgb dual-uplink** コマンドを実行します。
  - ステップ 3 リンクの選択方法、モード、および BVI vlan\_id を新しい値で設定します。
- 

### シングル WGB モードの設定例

ここでは、さまざまなシナリオでのシングル WGB モードの設定例を示します。

#### シングル WGB モードの設定例 1

この例では、WGB はスイッチに接続し、複数の VLAN をサポートします。ここで、VLAN 201 は管理インターフェイスにマップされ、VLAN 800 はダイナミック インターフェイス 800 に存在する有線クライアントに対して動作します。

```
dot11 ssid dyn
    vlan 201
    authentication open
!
dot11 wgb dual-uplink
    link-sel best
    mode dual-radio bvi-vlanid 201
!
interface Dot11Radio0
    no ip address
    ssid dyn
    station-role workgroup-bridge
interface Dot11Radio0.201
    encapsulation dot1Q 201 native
    bridge-group 1
    no bridge-group 1 spanning-disabled
interface Dot11Radio0.800
    encapsulation dot1Q 800
    bridge-group 2
    bridge-group 2 spanning-disabled
!
interface Dot11Radio1
    no ip address
    ssid dyn
    station-role workgroup-bridge
!
interface Dot11Radio1.201
    encapsulation dot1Q 201 native
    bridge-group 1
    no bridge-group 1 spanning-disabled
!
interface Dot11Radio1.800
    encapsulation dot1Q 800
    bridge-group 2
    bridge-group 2 spanning-disabled
```

```

!
interface GigabitEthernet0
  duplex auto
  speed auto
  bridge-group 1
  bridge-group 1 spanning-disabled
!
interface GigabitEthernet0.800
  encapsulation dot1Q 800
  bridge-group 2
  bridge-group 2 spanning-disabled
!
workgroup-bridge unified-vlan-client

```

### シングル WGB モードの設定例 2

この例では、WGB はホストに接続します。つまり複数の VLAN をサポートしません。

```

dot11 ssid dyn
  authentication open
!
dot11 wgb dual-uplink
  link-sel best
  mode dual-radio
!
interface Dot11Radio0
  no ip address
  ssid dyn
  station-role workgroup-bridge
  bridge-group 1
  no bridge-group 1 spanning-disabled
!
interface Dot11Radio1
  no ip address
  ssid dyn
  station-role workgroup-bridge
  bridge-group 1
  no bridge-group 1 spanning-disabled
!
interface GigabitEthernet0
  duplex auto
  speed auto
  bridge-group 1
  bridge-group 1 spanning-disabled

```

### 設定の確認

WGB ダイナミック リンク転送設定の統計情報を表示するには、**show dot11 wgb dual-uplink** コマンドを使用します。次の例は、シングル WGB モード設定の出力を示しています。

```

#show dot11 wgb dual-uplink
Current work mode : dual-radio
Link selection mode : BEST
Available uplink count: 2
Best-link selected : Dot11Radio1
Index: 0 Status: UP Name: Dot11Radio0/Virtual-Dot11Radio0 Peer: 4c77.6d5d.ebf0
Index: 1 Status: UP Name: Dot11Radio1/Virtual-Dot11Radio1 Peer: 00a7.42ba.eebf
=====
Dot11Radio0          Send: 291355          UnicastRcv: 206415
Dot11Radio1          Send: 11306825       UnicastRcv: 11016248
Dot11Radio0          MulticastRcv: 0      BroadcastRcv: 69
Dot11Radio1          MulticastRcv: 0      BroadcastRcv: 54
Dot11Radio0          NotBestButSend: 0    NotBestButRcv: 6525
Dot11Radio1          NotBestButSend: 0    NotBestButRcv: 863

```



```

Dot11Radio0 NotBestButRcvBC: 93           NotBestButRcvMC: 0
Dot11Radio1 NotBestButRcvBC: 4           NotBestButRcvMC: 0
Dot11Radio0      DualSend: 0
Dot11Radio1      DualSend: 0
Dot11Radio0      RoamSend: 232433
Dot11Radio1      RoamSend: 0
=====
Link switches: 99
Cdr-rssi events : 65
Retry events    : 0
Roaming events  : 34

Wired client count: 4
  vlan: 819      MAC: 3037.a623.4f89
  vlan: 819      MAC: 0030.9400.0002
  vlan: 1        MAC: 3037.a623.4f89
  vlan: 823      MAC: 3037.a623.4f89

```

## debug コマンド

統計情報を消去するには **clear dot11 wgb dual-uplink statistics** コマンドを使用します。最適なリンク選択デバッグ メッセージを有効または無効にするには、**(no) debug dot11 dual-uplink dynlink** コマンドを使用します。

## IW3702 での IGMP スヌーピング スタティック エントリの設定

インターネット グループ管理プロトコル (IGMP) スヌーピングを使用すると、VLAN のマルチキャスト トラフィックの処理が簡素化されます。対象ホストからの IGMP メンバーシップ レポート メッセージを確認 (スヌーピング) して、マルチキャスト トラフィックの範囲を当該ホストが接続されている各 VLAN インターフェイスの一部だけに限定します。

AireOS 8.8 より、IGMP スヌーピング スタティック テーブルで定義された任意のダイナミック インターフェイスからフラッディングされたダウンストリーム マルチキャストを受信するように WGB を設定できるようになりました。WGB の背後にあるクライアントは、IGMP join メッセージを送信せずにマルチキャスト パケットを受信できます。

IGMP スヌーピング テーブルのエントリが静的または動的のどちらかで追加されたか、デバイスの IGMP join メッセージで確認することもできます。



(注)

この機能は、Cisco IW3702 アクセス ポイントでのみサポートされます。

## WLC の設定

WGB の背後にあるクライアントが IGMP join を送信できず、WGB がマルチキャスト パケットを受信する場合は、IGMP スヌーピングを WLC で無効にする必要があります。WLC のマルチキャストを有効にして、IGMP スヌーピングを無効にするには、次のコマンドを使用します。

```

(Cisco Controller)>Config network multicast global enable
(Cisco Controller)>Config network multicast igmp snooping disable

```

## WGB の設定

WGB で IGMP スヌーピング スタティック エントリを設定する前に、次が設定されていることを確認します。

- 次のコマンドを使用して WGB で IGMP スヌーピングを有効にします。  
`wgb(config)#ip igmp snooping`
- 次のコマンドを使用して WGB で `wgb unified-vlan-client` を有効にします。  
`wgb(config)#workgroup-bridge unified-vlan-client`

IGMP スヌーピングのスタティック グループを設定するには、次のコマンドを使用します。

```
(config)#ip igmp snooping vlan <vlan-id> static <group-address> interface <interface>
```



(注)

VLAN ID は GigabitEthernet サブインターフェイスの VLAN と同じにする必要があります。

### 例

```
ip igmp snooping vlan 800 static 226.1.1.1 interface GigabitEthernet0.800
ip igmp snooping vlan 900 static 226.1.1.1 interface GigabitEthernet0.900
...
interface Dot11Radio1
no ip address
!
encryption mode ciphers aes-ccm
!
ssid wgb_test
!
antenna gain 0
peakdetect
stbc
station-role workgroup-bridge
bridge-group 1
bridge-group 1 spanning-disabled
...
interface GigabitEthernet0.800
encapsulation dot1Q 800 native
bridge-group 1
no bridge-group 1 spanning-disabled
!
interface GigabitEthernet0.900
encapsulation dot1Q 900
bridge-group 2
no bridge-group 2 spanning-disabled
...
workgroup-bridge unified-vlan-client
```

## 設定の確認

設定したスタティック グループを表示するには、次のコマンドを使用します。

```
#show ip igmp snooping groups vlan <vlan-id>
```

## 例

```
WGB#show ip igmp snooping groups vlan 800
Vlan      Group          Type          Version      Port List
-----
800       226.1.1.1      user
800       226.0.0.13     igmp          v2           GigabitEthernet0.800
```

## Cisco AP803 統合アクセス ポイント

このセクションでは、Cisco AP803 統合アクセス ポイントに固有の次の機能について説明します。

- [Web パススルー キャプティブ ポータル サポートの設定](#)
- [サービス VLAN の設定](#)

## Web パススルー キャプティブ ポータル サポートの設定

Web パススルー キャプティブ ポータル サポート機能は、Autonomous AP Web パススルー機能の拡張機能であり、モバイル デバイスの Captive Portal Assistant (CPA) を使用してモバイル デバイスでの認証プロセスを自動的に完了できるようにします。

モバイル デバイスが IR829 AP803 の Wi-Fi SSID に接続すると、モバイル デバイスの CPA によってポップアップ ブラウザ ウィンドウが起動し、キャプティブ ポータルから送信された承認ページが表示されます。承認ページの [Accept] ボタンをクリックすると、ブラウザ ウィンドウが更新されて、「Thanks for accepting ...」ページが表示されます。数秒後、「Thanks for accepting ...」ページが別の URL にリダイレクトされて、クライアントはインターネットへの接続を許可されます。

この機能では以下も設定できます。

- 承認ページのカスタマイズ

デフォルトでは、承認ページは、[Accept] と [Not accept] ボタンのみを含む空のページです。この機能では、カスタマイズした内容やアドバタイズメントを含む独自のテンプレートを使用して承認ページをカスタマイズできます。フラッシュ ドライブに独自のテンプレート HTML ファイルをコピーし、次のコマンドを実行して承認ページ テンプレートとして設定します。

```
ip admission consent-banner file flash:custom-consent-page.html
```

- Android デバイスでの「Consent Expired」エラーの回避

Android デバイスでは、承認ページに同意したときに予期しない「Consent Expired」エラーが表示される場合があります。ほとんどの Android デバイスをサポートし、この誤った「Consent Expired」エラーを発生させずに承認ページへのアドバタイズの埋め込みをサポートするには、次のコマンドを使用してタイムスタンプ キューを増やします。

```
ip admission max-login-attempts <count>
```

<count> のデフォルト値は 5 で、最大値は 64 です。

- 承認ページに同意した後のリダイレクション

デフォルトの「Thanks for accepting ...」ページを表示せずに、承認ページに同意した後にクライアントを別の URL にリダイレクトする場合は、次のコマンドを使用します。

```
ip admission proxy http success redirect <URL>
```

ここで、<URL> は、承認ページに同意した後にクライアントをリダイレクトするリダイレクト URL です。

- 承認ページのアドバタイズメント

クライアントが承認ページに同意する前に、承認ページに外部サーバからのアドバタイズメントを組み込む場合は、次のコマンドを使用してアドバタイズメントサーバの IP アドレスをアクセスリストに追加する必要があります。

```
dot11 webauth allowed incoming ad_server outgoing ad_server
ip access-list extended ad_server
    permit tcp any host ip_address
```

- Web パススルーのカスタマイズには、ファイルとテキストの両方を使用できます。テキストを使用するカスタム承認ページには次の CLI を使用します。

```
ip admission consent-banner text <LINE c banner-text c>
```

ここで、「c」はデリミタです。

## 設定例

開始前に、既存のコマンドを使用して既存の Web パススルー機能を有効にします。



(注)

承認ページには多数のアドバタイズメントを組み込まないでください。アドバタイズメントの HTTP リクエストの数が 63 を超えると、タイムスタンプキューが上書きされます。これが原因となって「Consent Expired」エラーが発生します。

次の手順に従い、AP803 を設定します。

### ステップ 1 基本設定。

```
ip admission name webpass consent param-map webpass
parameter-map type consent webpass
ip http server
no ip http secure-server
```

### ステップ 2 承認ページをカスタマイズします。

```
ip admission consent-banner file flash:custom-consent-page.html
```

### ステップ 3 タイムスタンプキューを増やして、ほとんどの Android デバイスをサポートし、承認ページにアドバタイズメントを組み込むことができますようにします。

```
ip admission max-login-attempts 64
```

### ステップ 4 リダイレクト URL (http://cisco.com など) を設定します。

```
ip admission proxy http success redirect http://cisco.com/
```

### ステップ 5 Web パススルー SSID を作成します。

```
dot11 ssid webpass-ssid
    authentication open
    web-auth
    guest-mode
```

- ステップ 6 SSID 設定を Dot11Radio 設定にアソシエートします。dot11Radio 0 または dot11Radio 1 のいずれかを使用できます。

```
interface dot11Radio 0
  ssid webpass-ssid
  ip admission webpass
  station-role root
```

- ステップ 7 アドバタイズメント サーバ(72.163.4.161)のホワイトリストを作成します。

```
dot11 webauth allowed incoming ad_server outgoing ad_server
ip access-list extended ad_server
  permit tcp any host 72.163.4.161
```

## サービス VLAN の設定

サービス VLAN 機能は、WGB モードの追加のレイヤ 3 サブインターフェイスを提供します。別の管理インターフェイスとしてサブインターフェイスを使用して、サービス VLAN を作成し、イーサネット インターフェイスで VLAN のサブインターフェイスを設定できます。

サポートされるモード:

- ワークグループブリッジ (WGB)
- ユニバーサル ワークグループブリッジ (uWGB)

サポートされるプラットフォーム:

- Cisco IW3702 アクセス ポイント
- AP803

次の手順に従い、サービス VLAN を設定します。

- ステップ 1 van ID を使用してサービス VLAN を設定するには、次のコマンドを使用します。

```
WGB(config)#workgroup-bridge service-vlan <vlan_id>
```

例:

```
WGB(config)#workgroup-bridge service-vlan 10
```

- ステップ 2 サブインターフェイスを設定するには、次のコマンドを使用します。

```
WGB(config)#interface GigabitEthernet1.10
WGB(config-subif)#encapsulation dot1q 10
WGB(config-subif)#ip address 10.0.0.1 255.255.255.0
```



(注) サービス VLAN 機能は、ブリッジモードのサブインターフェイスでも設定される GigabitEthernet インターフェイスでサポートされます。



(注) サブインターフェイスでブリッジグループを設定しないでください。



## 翻訳について

このドキュメントは、米国シスコ発行ドキュメントの参考和訳です。リンク情報につきましては、日本語版掲載時点で、英語版にアップデートがあり、リンク先のページが移動/変更されている場合がありますことをご了承ください。あくまでも参考和訳となりますので、正式な内容については米国サイトのドキュメントを参照ください。