



システム ログ管理

この章では、システム ログの概要を説明します。この章の構成は、次のとおりです。

- [システム ログ管理プロセス \(P.21-2\)](#)
- [Cisco CallManager Syslog コンポーネント \(P.21-4\)](#)
- [システム ログ管理設定のチェックリスト \(P.21-5\)](#)
- [参考情報 \(P.21-6\)](#)

オープン分散システムでは通常、タイプの異なる複数のマシン上で複数のアプリケーションが実行されています。Cisco Syslog Analysis では、多様なアプリケーションから受け取るすべてのログ メッセージに共通する管理インターフェイスを提供することで、システムの管理を効率化しています。

この結果、情報が整理されて出力されるため、システムに発生した問題を診断およびトラブルシューティングする際に役立ちます。

システム ログ管理プロセス

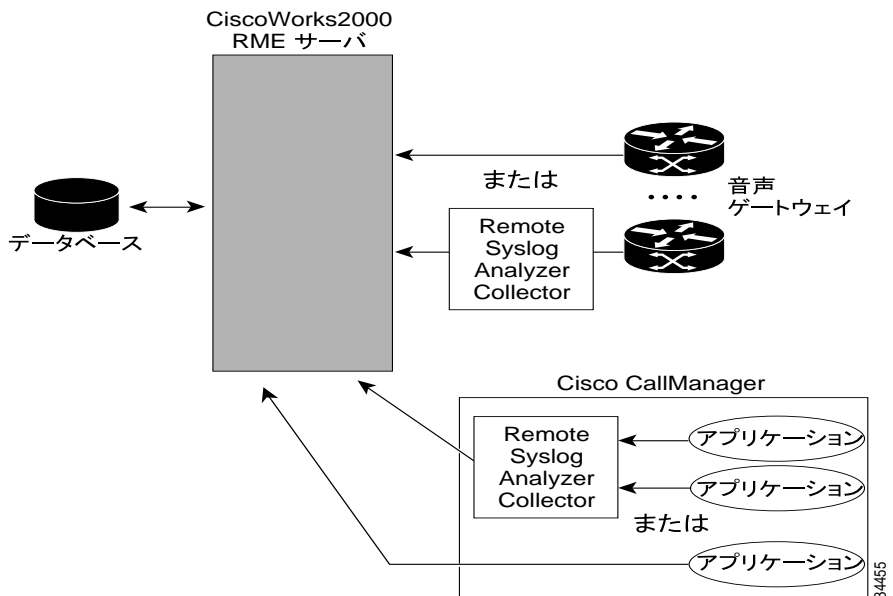
システム ログ管理は他のネットワーク管理システムのプロセスに適合させることもできますが、Cisco デバイスからの Syslog メッセージの管理には、CiscoWorks2000 Resource Manager Essentials に付属の Cisco Syslog Analysis が最適です。

Cisco Syslog Analyzer は、Cisco Syslog Analysis のコンポーネントとして機能し、共通ストレージおよび複数のアプリケーションのシステム ログ分析を提供します。もう 1 つの主要コンポーネントである Syslog Analyzer Collector は、Cisco CallManager サーバからログメッセージを収集します。

これら 2 つのシスコ アプリケーションは協調して動作し、Cisco IP Telephony ソリューション用の集中システム ロギング サービスを提供します。

次のシステム図 (図 21-1) に、syslog 解析プロセスにおける Syslog Analyzer と Syslog Collector の機能を示します。

図 21-1 システム ロギング サービスの機能コンポーネント



CiscoWorks2000

CiscoWorks2000 を使用すると、各 Cisco CallManager デバイスおよび他の IP テレフォニー デバイスから収集したログ メッセージのレポートを設定して作成できます。

CiscoWorks2000 は、マルチホスト、マルチプラットフォームの Cisco IP Telephony ソリューション環境内のアプリケーションに対して共通のシステム ログを提供します。さらに、SNMP を利用して、CiscoWorks2000 はログ メッセージが発信された各デバイスの追加情報も提供できます。

CiscoWorks2000 デバイス インベントリ データベースにデバイスを追加すると、新しいエントリが作成されます。デバイスがリストに追加されると、CiscoWorks2000 は SNMP を使用して、デバイス情報を収集します。この情報は、システムのメンテナンスや問題解決の場合に、簡単に読み取って使用できます。

Cisco Syslog Analyzer Collector

Syslog Analyzer Collector は、どのようなネットワーク インストレーションでも (図 21-1 を参照) Cisco CallManager サーバ、またはサーバのクラスタからログ メッセージを収集します。サービスは、システム ステータスを反映する重要な イベント メッセージを広範囲にわたって収集します。

収集したイベントまたはエラー メッセージを評価した後、Syslog Analyzer Collector は、それらを Syslog Analyzer に渡します。処理が完了したら、Syslog Analyzer を使用して、ログ メッセージを分析します。

Windows 2000 Service Control Manager から Syslog Analyzer Collector サービスを停止および開始できます。

Cisco Syslog Analyzer

Cisco Syslog Analyzer は、CiscoWorks2000 サーバ上に常駐し、Syslog Analyzer Collector により複数のアプリケーションから収集されたメッセージを受信します。

収集されたデータが受信されると、Cisco Syslog Analyzer は解析し、結果を CiscoWorks2000 データベースに保存します。このインターフェイスを使用して、システム管理対象デバイスから収集されたデータにアクセスして管理します。

Cisco CallManager Syslog コンポーネント

次の各項では、Syslog メッセージと SNMP 拡張エージェントについて説明します。

- [Syslog メッセージの送信 \(P.21-4\)](#)
- [SNMP エージェントの有効化 \(P.21-4\)](#)

Syslog メッセージの送信

Cisco CallManager アプリケーションでは、Syslog メッセージを CiscoWorks2000 サーバに直接送信したり、Remote Syslog Analyzer Collector (RSAC) ソフトウェアがインストールされているローカル ホストに送信したりすることができます。

次のインターネット アドレスにある、Resource Manager Essentials の CiscoWorks2000 のインストール手順を参照してください。

<http://www.cisco.com/univercd/cc/td/doc/product/rtrmgmt/cw2000/index.htm>

Remote Syslog Analyzer Collector については、CiscoWorks2000 のオンライン資料を参照してください。

Cisco CallManager Serviceability インターフェイスは、syslog 出力を送信してロギング アクティビティを開始します。詳細については、[第 7 章「アラーム」](#)を参照してください。

SNMP エージェントの有効化

デバイス情報のクエリーのために SNMP 要求が CiscoWorks2000 から送信されるので、Cisco CallManager のインストール時に Microsoft Windows 2000 SNMP サービスを使用可能にしておく必要があります。

システムを追加すると、デバイス データベースが CiscoWorks2000 デバイス リストに追加され、その情報の取得に SNMP 要求が使用されます。詳細については、[第 18 章「SNMP」](#)を参照してください。

システム ログ管理設定のチェックリスト

表 21-1 に、システム ログを設定する手順の概要を示します。

表 21-1 システム ログ設定のチェックリスト

設定手順	関連する手順と項目
ステップ 1 CiscoWorks2000 Resource Manager Essentials マニュアルを確認します。	CiscoWorks2000 ユーザ マニュアル http://www.cisco.com/univercd/cc/td/doc/product/rtrmgmt/cw2000/index.htm
ステップ 2 Syslog メッセージを、CiscoWorks2000 サーバに送信、または Remote Syslog Analyzer Collector (RSAC) ソフトウェアがインストールされているローカル Cisco CallManager ホストに送信します。	CiscoWorks2000 サーバにメッセージを送信する場合 http://www.cisco.com/univercd/cc/td/doc/product/rtrmgmt/cw2000/index.htm ローカル Cisco CallManager ホストにメッセージを送信する場合 『Cisco CallManager Serviceability アドミニストレーションガイド』の「サービスに対するアラームの設定または更新」 『Cisco CallManager Serviceability アドミニストレーションガイド』の「アラーム宛先の設定」
ステップ 3 SNMP エージェントを有効化します。	『Cisco CallManager Serviceability アドミニストレーションガイド』の「SNMP の設定」

参考情報

関連項目

- 第 19 章「CiscoWorks2000」
- 『Cisco CallManager Serviceability アドミニストレーションガイド』の第 2 章「アラームの設定」
- 『Cisco CallManager Serviceability アドミニストレーションガイド』の第 25 章「CiscoWorks2000 の概要」
- 『Cisco CallManager Serviceability アドミニストレーションガイド』の第 27 章「システム ログ管理の設定」
- 『Cisco CallManager Serviceability アドミニストレーションガイド』の第 31 章「SNMP の設定」

参考資料

- Resource Manager Essentials の CiscoWorks2000 のインストール手順
<http://www.cisco.com/univercd/cc/td/doc/product/rtrmgmt/cw2000/index.htm>