



## APPENDIX **E**

# Cisco Unified IP Phone 6901 および 6911 用の壁面取り付けキットの設置

この付録では、Cisco Unified IP Phone 6901 および 6911 の電話機に使用する壁面取り付けキットの設置について説明します。

## Cisco Unified IP Phone 6901 用の壁面取り付けキットの 設置

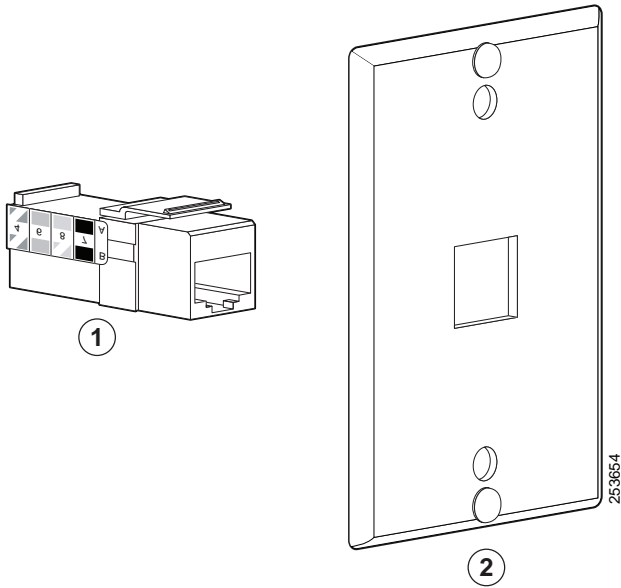
次の項では、Cisco Unified IP Phone 6901 に使用する壁面取り付けプレートの設置方法について説明します。

Cisco Unified IP Phone 6901 を取り付けるには、Leviton 社製壁面取り付けプレート（Leviton 型式番号：4108W-OSP）を使用することを推奨します。壁面取り付けプレートは、電話機とは別に注文する必要があります。

[図 E-1](#) に、Leviton 社製壁面取り付けプレートを使用して壁に Cisco Unified IP Phone 6901 を取り付けるために必要なアイテムのリストを示します。

Cisco Unified IP Phone 6901 用の壁面取り付けキットの設置

図 E-1 Leviton 社製壁面取り付けプレート



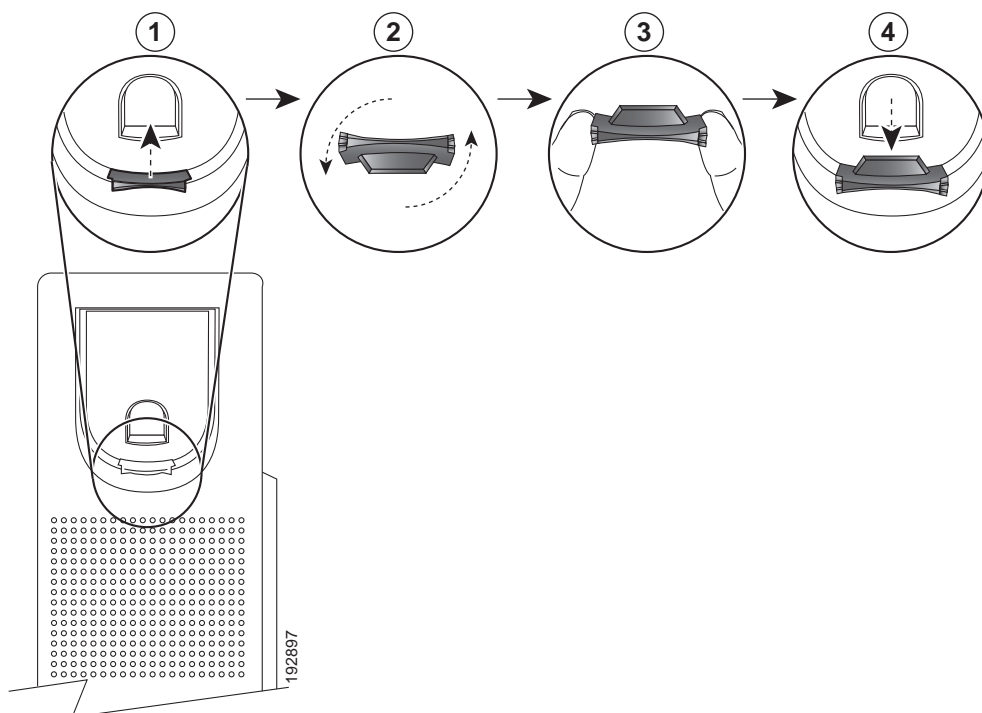
1 RJ45 コネクタ

2 Leviton 社製壁面取り付けプレート

## 始める前に

壁に電話機を取り付ける前に、受話器が受け台からすべり落ちないように、ハンドセットレストを確認してください (図 E-2)。

図 E-2 ハンドセットフックスイッチの準備



1	受け台からハンドセットを外し、ハンドセットレストからプラスチック タブを引き出します。
2	タブを 180 度回転させます。
3	角のノッチが手前になるように、2 本指でタブを持ちます。ハンドセットの受け台にあるスロットとずれがないように、タブの位置を合わせます (図 E-2)。
4	タブをスロットに均等に押し込みます。回転させたタブの上部の拡張部がはみ出た状態になります。ハンドセットをハンドセットレストに戻します。

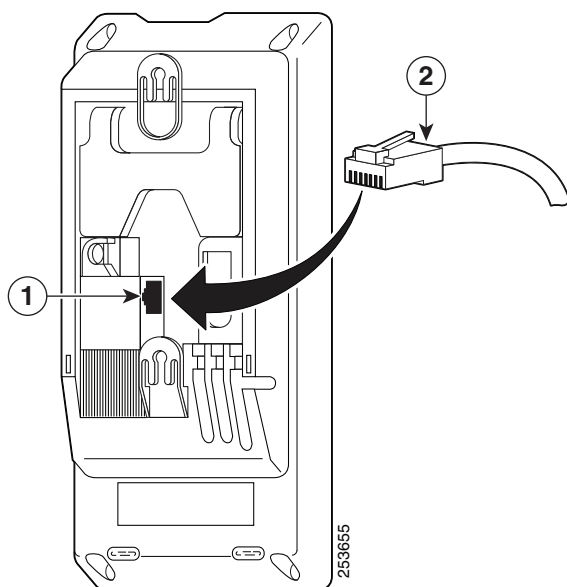
## 壁面取り付けプレートの設置

壁面取り付けプレートに電話を設置するには、次の手順を実行します。

### 手順

- ステップ 1** 電話回線コード (RJ45 コネクタ) を電話機の底部にある電話機のジャックに差し込みます (図 E-3)。

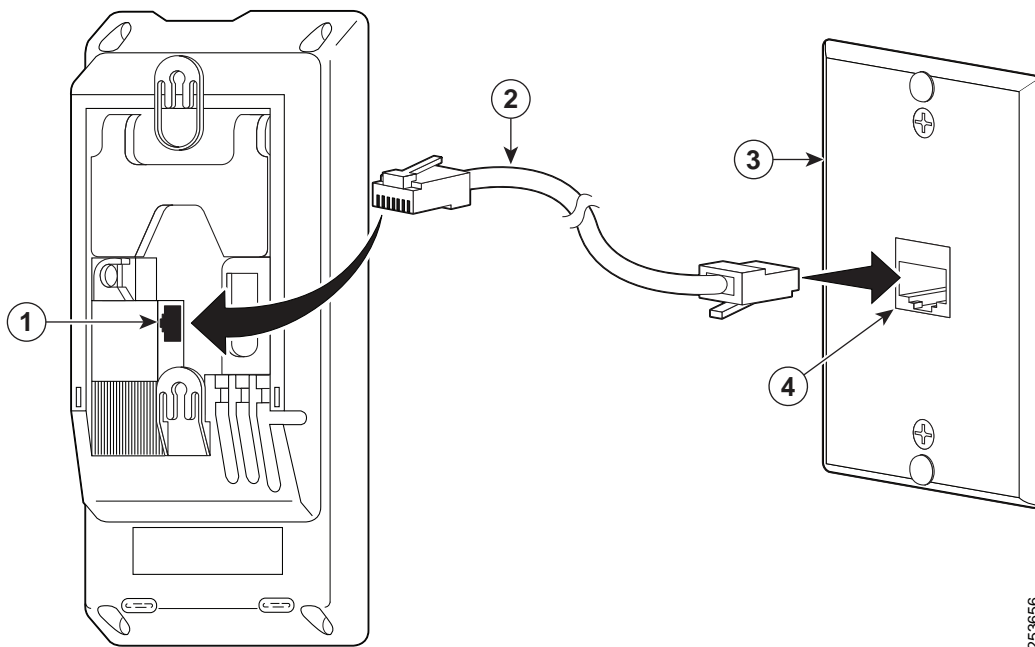
図 E-3 電話機のジャックへの RJ45 コネクタの差し込み



1	電話機のネットワークポート
2	RJ45 コネクタ

**ステップ 2** RJ45 コネクタを壁面取り付けプレートにある電話機のジャックに差し込みます (図 E-4)。

**図 E-4** 壁面取り付けプレートのジャックへの RJ45 コネクタの差し込み

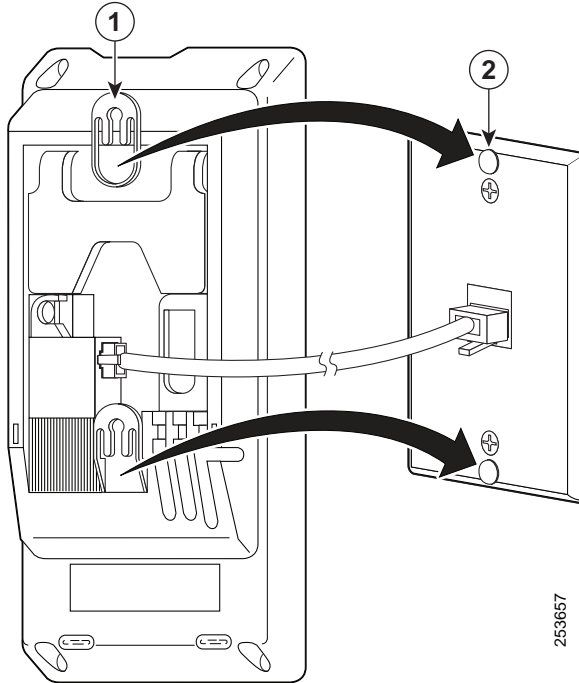


<b>1</b>	電話機のネットワーク ポート	<b>3</b>	壁面取り付けプレート
<b>2</b>	RJ45 コネクタ	<b>4</b>	壁面取り付けプレート上のネットワーク ポート

Cisco Unified IP Phone 6901 用の壁面取り付けキットの設置

**ステップ 3** 取り付け穴を壁面取り付けプレートの底部に合わせ、壁面取り付けピンにかぶせます (図 E-5)。

図 E-5 取り付け穴

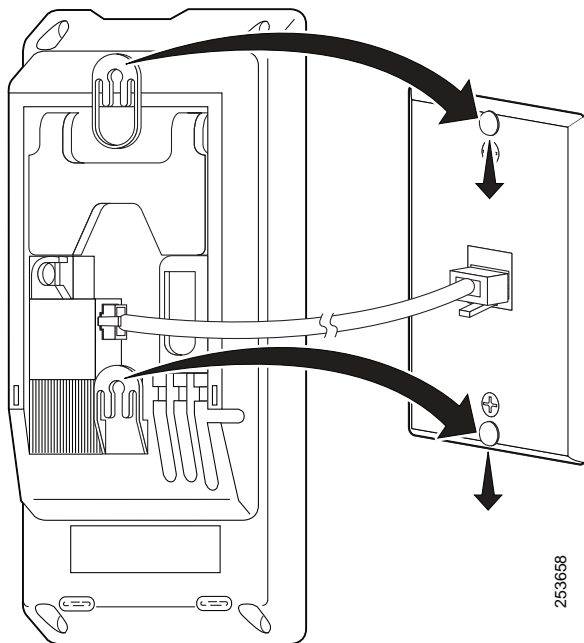


253657

1	電話機の取り付け穴
2	壁面取り付けプレートの壁面取り付けピン

ステップ 4 IP Phone を所定の場所にしっかりとめ込みます (図 E-6)。

図 E-6 IP 電話のはめ込み

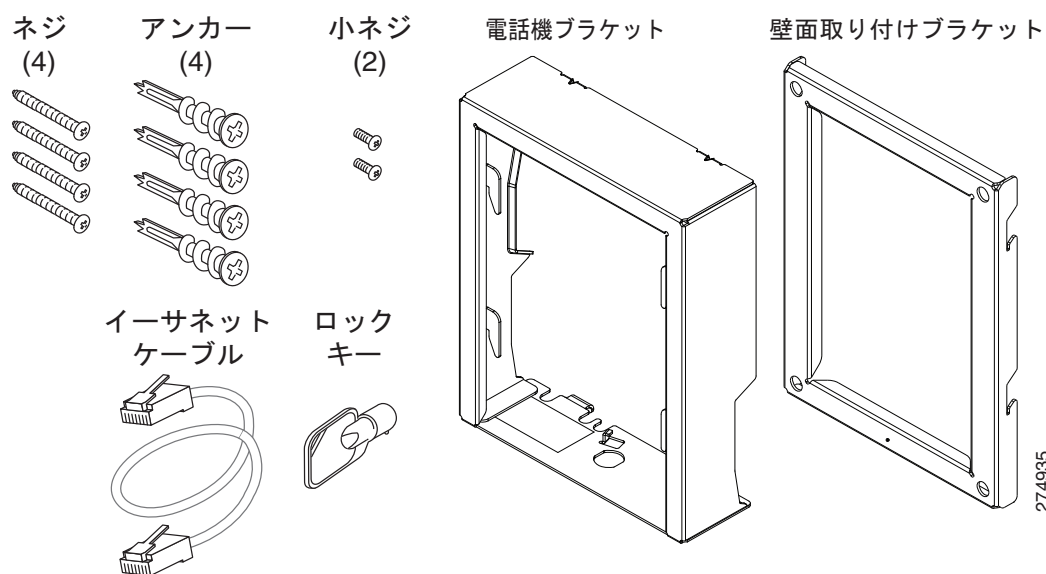


# Cisco Unified IP Phone 6911 用の壁面取り付けキットの設置

次の項では、Cisco Unified IP Phone 6911 に使用する壁面取り付けキットの設置方法について説明します。

図 E-7 に、Cisco Unified IP Phone 6911 用の壁面取り付けキットに含まれるアイテムのリストを示します。

図 E-7 Cisco Unified IP Phone 6911 用の壁面取り付けキット



パッケージには、次のアイテムが含まれます。

- 電話機用ブラケット x 1 個
- 壁面用ブラケット x 1 個
- 10-12x1 インチのプラス ネジ x 4 個、アンカー x 4 個
- 4-40x1/4 インチのマシン ネジ x 2 個
- 6 インチのイーサネット ケーブル x 1 本
- ブラケットにオプションのロックが付いている場合は鍵 x 1 個

## 始める前に

ブラケットの取り付けには、次の工具が必要です。

- #1 と #2 のプラス ドライバー
- 水準器

現在、目的の位置に電話用のイーサネット ジャックが存在しない場合は、イーサネット ジャックも設置します。このジャックには、イーサネット接続のために適切に配線されている必要があります。通常の電話ジャックは使用できません。電話の設置要件と配線の詳細については、「[Cisco Unified IP Phone のセットアップ](#)」の章を参照してください。



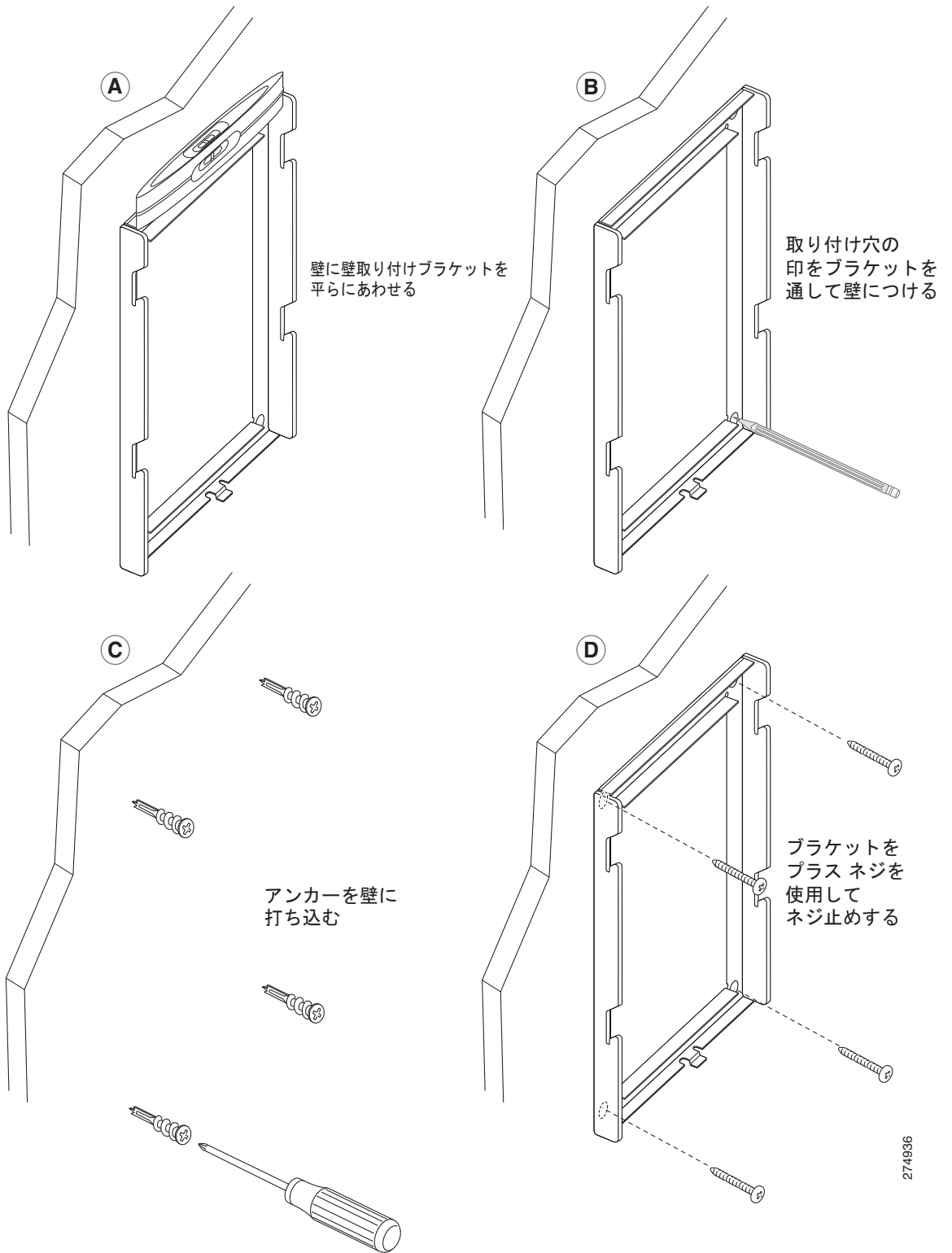
## ブラケットの取り付け

壁面に電話を設置するには、次の手順を実行します。

### 手順

- ステップ 1** 取り付け位置に、壁面用ブラケットを取り付けます (図 E-8)。壁面用ブラケットをイーサネットジャックにかぶせて取り付けることも、近くのジャックまでイーサネット ネットワーク ケーブルを配線することもできます。
- a. 水準器を使用してブラケットが水平であることを確認した後、鉛筆でネジ穴の位置に印を付けます。
  - b. #2 のプラス ドライバーを使用して、鉛筆で付けた印にアンカーの中心を慎重に合わせ、アンカーを壁面に押し込み、壁面にマークを付けます。
  - c. アンカーを時計回りの方向に回し、壁面と平らになるまで押し込みます。
  - d. 付属のネジと #2 のプラス ドライバーを使用して、壁面用ブラケットを壁面に装着します。

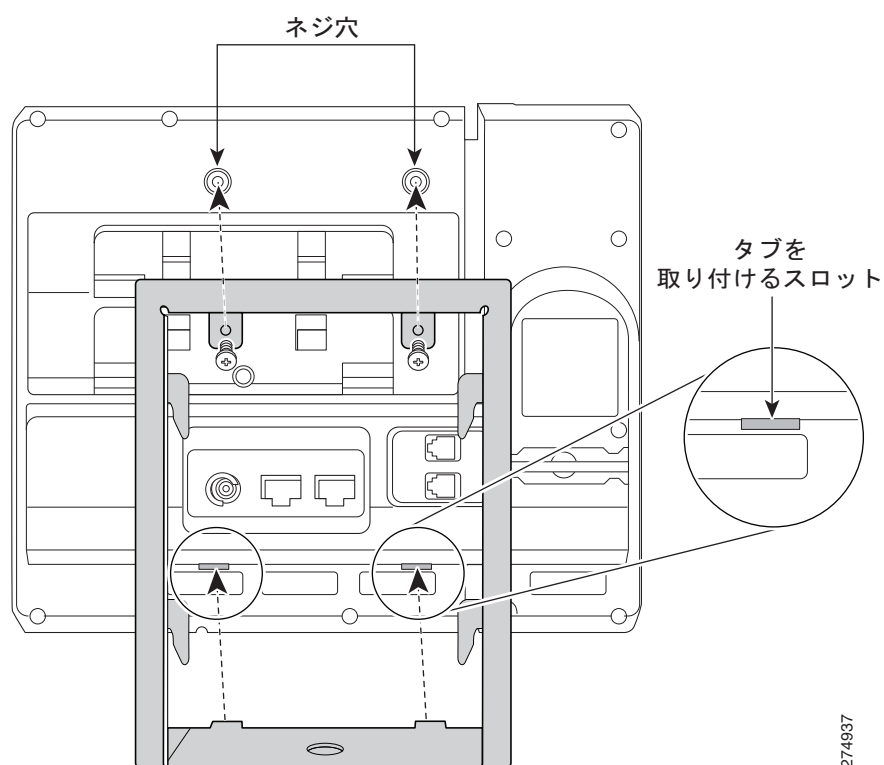
図 E-8 壁面用ブラケットの取り付け



**ステップ 2** IP Phone に電話機用ブラケットを装着します (図 E-9)。

- a. 電話本体からハンドセットのコード (およびヘッドセットがある場合は、ヘッドセットのコード)、電源コード、その他のすべてのコードを取り外します。
- b. ネジ穴を隠しているラベル カバーを外します。
- c. ブラケットのタブを電話機の取り付け用タブに挿入して、電話機用ブラケットを装着します。ブラケットの穴から、電話機のポートにアクセスできることを確認してください。
- d. プラス ネジを使用して、IP Phone に電話機用ブラケットを固定します。
- e. ハンドセットのコード (および使用する場合は、ヘッドセットのコード) をブラケットの穴に通します。コードを元通りに装着し、電話本体に付いているクリップで固定します。

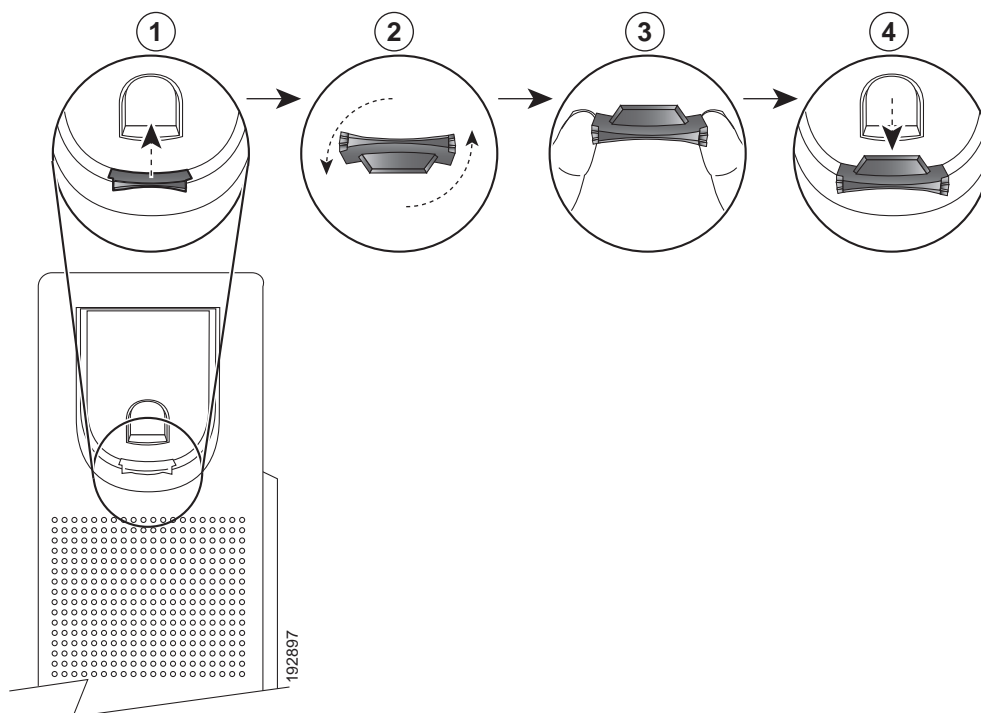
図 E-9 電話機用ブラケットの装着



## Cisco Unified IP Phone 6911 用の壁面取り付けキットの設置

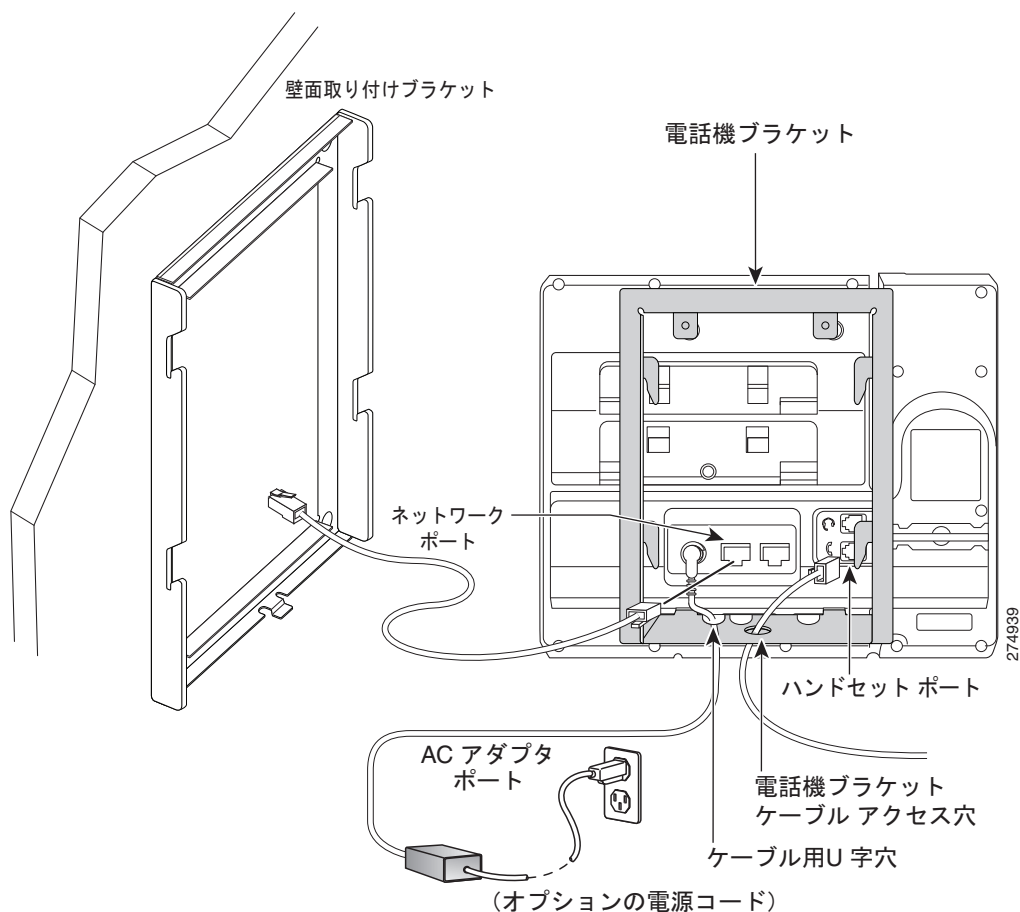
- ステップ 3** ハンドセットの壁面フックスイッチをハンドセットレストから取り外し、フックスイッチを 180 度回して、もう一度挿入します。フックスイッチのツメが見えた状態になります。このツメは、電話機を垂直にしたときにハンドセットの置き場所になります (図 E-10)。

図 E-10 ハンドセット フックスイッチの準備



- ステップ 4** イーサネット ケーブルを 10/100 SW ネットワーク ポートと壁面のジャックに接続します。
- 電話機にネットワーク デバイス (コンピュータなど) を接続する場合、ケーブルを 10/100 PC アクセス ポートに装着します。
- 外部電源を使用する場合、電源コードを電話機に差し込み、電話本体の 10/100 PC ポート (図 E-11) の横に付いているクリップで、コードをはさんで固定します。

図 E-11 ケーブルの取り付け



## Cisco Unified IP Phone 6911 用の壁面取り付けキットの設置

- ステップ 5** 電話機用ブラケットの上部にあるタブを壁面ブラケットのスロットに挿入して、電話機を壁面ブラケットに装着します。ブラケット背後の壁面に差し込み口がある場合を除き、すべての電源コードやその他のケーブルが、ブラケット下部のケーブルアクセス用開口部を通っていることを確認します。電話機用ブラケットと壁面用ブラケットの開口部によって、複数の円形の開口部ができ、1つの開口部に1本のケーブルを通すことができるようになっていきます (図 E-12)。
- ステップ 6** ロックの鍵を使用して、電話を壁面用ブラケットにロックします。

図 E-12 壁面用ブラケットへの電話機の取り付け

