



## ブレード サーバの保守

この章は、次の項で構成されています。

- [ドライブの置き換え \(1 ページ\)](#)
- [ブレード サーバのカバーの取り外し \(5 ページ\)](#)
- [内部コンポーネント \(5 ページ\)](#)
- [診断ボタンと LED \(7 ページ\)](#)
- [フロント メザニン ストレージ モジュールの取り付け \(7 ページ\)](#)
- [Supercap モジュールの交換 \(8 ページ\)](#)
- [CPU およびヒートシンクの交換 \(12 ページ\)](#)
- [メモリ \(DIMM\) の交換 \(29 ページ\)](#)
- [Intel Optane DC 永続メモリ モジュールの交換 \(33 ページ\)](#)
- [mLOM スロットへの仮想インターフェイス カードの取り付け \(40 ページ\)](#)
- [mLOM VIC に加えてリア メザニン モジュールを取り付け \(41 ページ\)](#)
- [NVIDIA P6 グラフィック処理ユニット \(42 ページ\)](#)
- [トラステッドプラットフォーム モジュールのイネーブル化 \(49 ページ\)](#)
- [トラステッドプラットフォーム モジュール \(TPM\) の交換 \(51 ページ\)](#)
- [ミニストレージ モジュール \(52 ページ\)](#)
- [ブート最適化 M.2 RAID コントローラ モジュールの交換 \(67 ページ\)](#)
- [PCB アセンブリ \(PCBA\) のリサイクル \(70 ページ\)](#)

### ドライブの置き換え

Cisco UCS B480 M5 ブレード サーバは、オプションの前面ストレージメザニン モジュールを 2 個使用します。このモジュールには、2.5 インチの SAS、SATA、または NVMe のいずれかのハードディスクまたは SSD ドライブ用にそれぞれ 2 つのドライブ ベイがあります。ストレージメザニン モジュールは、RAID コントローラもサポートしています。前面ストレージメザニンモジュールをシステムの一部として設定していない状態でサーバを購入した場合、ブランキング パネルのペアが配置されている可能性があります。これらのパネルは、ディスク ドライブを取り付ける前に取り外す必要がありますが、ドライブベイが使用されない場合は、冷却と通気が適切に行われるように所定の場所に取り付けたままにする必要があります。

ディスクドライブは、ブレードサーバをシャーシから取り外さなくても取り外しと取り付けが可能です。



**注意** データの消失やオペレーティングシステムの損傷を防ぐため、定期的なメンテナンス期間中にドライブサービスを必ず実行してください。

このブレードサーバでサポートされるドライブには、ホットプラグ可能なドライブスレッドが取り付けられています。空のホットプラグ可能なドライブスレッドのキャリア（ドライブを含まない）は、ドライブとは別に販売されていません。現在サポートされているドライブのリストは、「[Cisco UCS B-Series Blade Servers Data Sheets](#)」ページの『*Cisco UCS B480 M5 Blade Server Data Sheet*』に記載されています。

稼働中のブレードサーバでドライブをアップグレードまたは追加する前に、Cisco UCS Managerでサービスプロファイルを確認し、新しいハードウェア設定が、サービスプロファイルで設定されているパラメータの範囲内になることを確認します。



(注) [4K セクター形式の SAS/SATA ドライブの考慮事項 \(3 ページ\)](#) も参照してください。

## ブレードサーバのドライブの取り外し

ブレードサーバからドライブを取り外すには、次の手順を実行します。

### 手順

**ステップ1** 解除ボタンを押してドライブイジェクタを開き、ドライブをスロットから引き出します。

**注意** データの損失を防ぐため、ドライブを取り外す前にシステムの状態を確認してください。

**ステップ2** 取り外したドライブをすぐに別のサーバに取り付けない場合は、静電気防止用マットまたは静電気防止用フォームの上にドライブを置きます。

**ステップ3** ドライブブランキングパネルを取り付けて、適切なエアフローを保ち、ドライブベイが空のままになる場合はドライブベイにほこりが入らないようにします。

## ブレードサーバのドライブの取り付け

ブレードサーバにドライブを取り付けるには、次の手順に従います。

## 手順

- ステップ1 解除ボタンを押してドライブ イジェクトを開きます。
- ステップ2 ブレードサーバの開口部にドライブを差し込んでゆっくりと押し込み装着します。
- ステップ3 ドライブ イジェクトを押して閉じます。

RAID サービスのフォーマットと設定には Cisco UCS Manager を使用できます。詳細については、次を参照してください。使用しているバージョンの Cisco UCS Manager の構成ガイド設定ガイドは、次の URL で入手できます。

[http://www.cisco.com/en/US/products/ps10281/products\\_installation\\_and\\_configuration\\_guides\\_list.html](http://www.cisco.com/en/US/products/ps10281/products_installation_and_configuration_guides_list.html)

RAID クラスタを移動する必要がある場合は、『Cisco UCS Manager Troubleshooting Reference Guide』を参照してください。

## 4K セクター形式の SAS/SATA ドライブの考慮事項

- 4K セクター形式のドライブはレガシー モードではなく UEFI モードで起動する必要があります。ブートポリシーでUEFIブートモードを設定するには、このセクションの手順を参照してください。
- 同じ RAID ボリュームの一部として 4K セクター形式および 512 バイト セクター形式のドライブを設定しないでください。
- 4Kセクタードライブのオペレーティングシステムサポートについては、サーバの相互運用性マトリックス『ハードウェアおよびソフトウェア相互運用性マトリックスツール』を参照してください。

## UCS Manager ブート ポリシーで UEFI モード ブートの設定

### 手順

- ステップ1 [Navigation] ペインで [Servers] をクリックします。
- ステップ2 [Servers (サーバ)] > [Policies (ポリシー)] を展開します。
- ステップ3 ポリシーを作成する組織のノードを展開します。  
システムにマルチテナント機能が備えられていない場合は、[root] ノードを展開します。
- ステップ4 [Boot Policies] を右クリックし、[Create Boot Policy] を選択します。  
[ブート ポリシーの作成] ウィザードが表示されます。
- ステップ5 ポリシーの一意の名前と説明を入力します。

この名前には、1～16文字の英数字を使用できます。- (ハイフン)、\_ (アンダースコア)、: (コロン)、および (ピリオド) が使用できます。この名前は、オブジェクトの保存後には変更できません。

**ステップ 6** (オプション) ブート順序を変更した後、**[Reboot on Boot Order Change]** チェックボックスをオンにして、このブートポリシーを使用するすべてのサーバをリブートします。

シスコ以外の VIC アダプタがあるサーバに適用されるブートポリシーの場合、**[Reboot on Boot Order Change]** チェックボックスがオフでも、SAN デバイスが追加、削除または順序の変更がなされると、ブートポリシーの変更の保存時にサーバは常にリブートします。

**ステップ 7** (オプション) 希望する場合、**[vNIC/vHBA/iSCSI 名を強制する]** チェックボックスをオンにします。

- オンにした場合、Cisco UCS Manager は設定エラーを表示し、**[Boot Order]** テーブルにリストされた1つ以上の vNIC、vHBA、iSCSI、vNIC がサーバプロファイル内のサーバ設定に一致するかどうかをレポートします。
- オフにした場合は、Cisco UCS Manager がサービスプロファイルから (ブートオプションに応じて) vNIC または vHBA を使用します。

**ステップ 8** **[Boot Mode]** フィールドで **UEFI** ラジオ ボタンをオンにします。

**ステップ 9** UEFIブートセキュリティを有効にする場合、ブートセキュリティのチェックボックスをオンにします。

**ステップ 10** 次の1つ以上のオプションをブートポリシーに設定し、ブート順序を設定します。

- ローカルデバイスブート: サーバのローカルディスク、仮想メディア、リモート仮想ディスクなどローカルデバイスからブートするには、お使いのリリースの「[Cisco UCS Manager サーバ管理ガイド](#)」のブートポリシーのローカルディスクブートの設定を続行します。
- SANブート: SAN のオペレーティングシステムイメージからブートするには、お使いのリリースの「[Cisco UCS Manager サーバ管理ガイド](#)」のブートポリシーの SAN ブートの設定を続行します。

プライマリおよびセカンダリ SANブートを指定できます。プライマリブートが失敗した場合、サーバはセカンダリからのブートを試行します。

- LANブート: 一元化されたプロビジョニングサーバからブートするには、お使いのリリースの「[Cisco UCS Manager サーバ管理ガイド](#)」のブートポリシーの LAN ブートの設定を続行します。
- iSCSIブート: iSCSI LUN から起動するには、お使いのリリースの『[Cisco UCS Manager サーバ管理ガイド](#)』「[iSCSI ブートポリシーの作成](#)」を続行します。

# ブレードサーバのカバーの取り外し

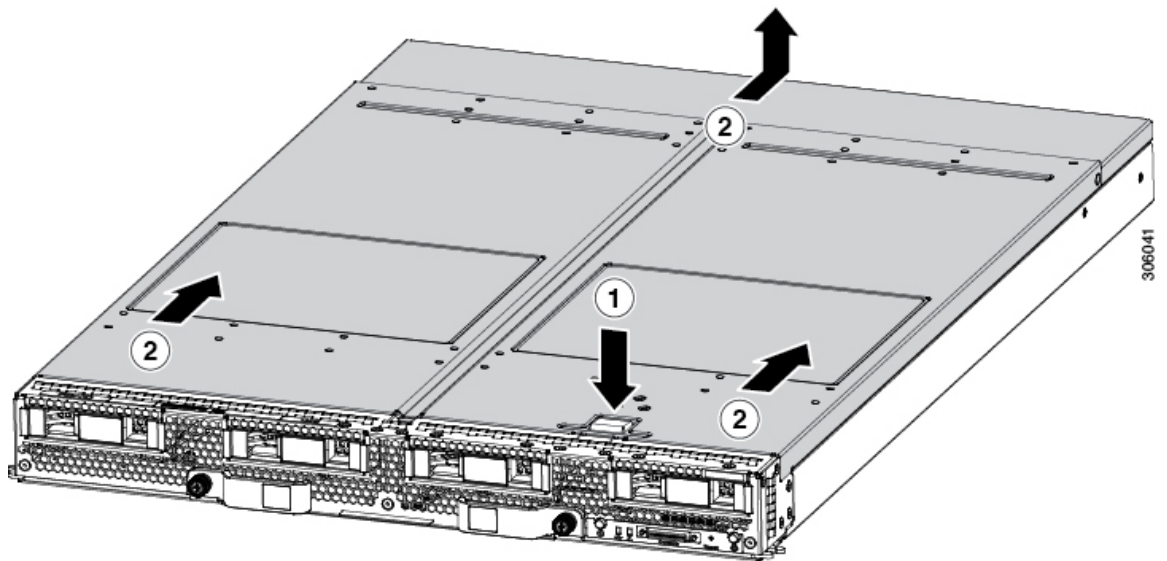
ブレードサーバのカバーを取り外すには、次の手順に従います。

## 手順

**ステップ1** 次の図に示すようにボタンを押し続けます。

**ステップ2** カバーのバック エンドをつかんでカバーを後方に引き、引き上げます。

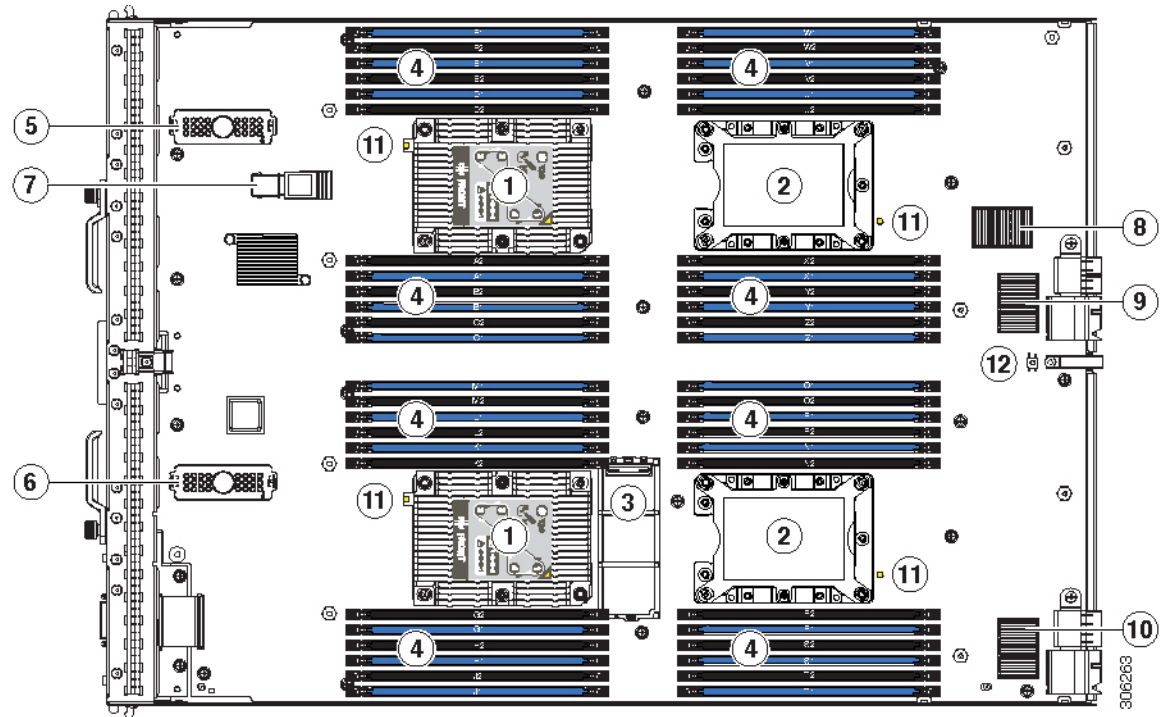
図 1: ブレードサーバのカバーの取り外し



## 内部コンポーネント

次の図に、Cisco UCS B480 M5 ブレードサーバの内部コンポーネントを示します。

図 2: Cisco UCS B480 M5 ブレードサーバの内部ビュー



1	CPU 1 ソケット (左側に装着) と CPU 2 ソケット (右側に装着)	2	CPU 3 ソケット (右側に装着) と CPU 4 ソケット (左側に装着)
3	ミニストレージコネクタ	4	DIMM スロット
5	前面メザニンコネクタ 1	6	前面メザニンコネクタ 2
7	USB コネクタ (装着済み) 内部 USB 3.0 ポートがサポートされています。16 GB USB ドライブ (UCS-USBFLSHB-16GB) は、シスコから入手できます。USB デバイスの挿入と取り外しには、24.1 mm (0.950 インチ) の隙間が必要です。	8	mLOM コネクタ

9	背面メザニンコネクタ 1	10	背面メザニンコネクタ 2
11	CPU ヒートシンク取 り付けガイドピン	12	診断ボタン



(注) フロントメザニンストレージモジュールが取り付けられている場合は、USBコネクタはその下にあります。USBドライブを取り付ける必要がある場合は、ストレージモジュールの小さな切り欠き開口部を利用してUSBコネクタの位置を目視で特定してください。NVIDIA GPUがフロントメザニンスロットに装着されている場合、USBコネクタは確認できません。

## 診断ボタンと LED

ブレードの起動時に POST 診断によって CPU、DIMM、HDD、およびリアメザニンモジュールがテストされ、エラー通知が Cisco UCS Manager に送信されます。通知は Cisco UCS Manager システムエラーログまたは **show tech-support** コマンド出力で確認できます。エラーが検出されると、障害が発生したコンポーネントの横にある LED もオレンジに点灯します。実行時に、ブレード BIOS とコンポーネントドライバによってハードウェアの障害がモニタされ、必要に応じてオレンジ色の診断 LED が点灯します。

LED の状態は保存され、シャーシからブレードを取り外すと、LED の値は最大 10 分間継続されます。マザーボードの LED 診断ボタンを押すと、コンポーネントに障害が発生していることを示す LED が最大 30 秒間点灯するので、コンポーネントの識別が容易になります。シャーシにブレードを取り付け直して起動すると LED の障害値がリセットされ、プロセスが最初から開始されます。

DIMM 挿入エラーが検出されると、ブレードの検出プロセスが失敗する場合があります。エラーはサーバの POST 情報でレポートされます。これは、UCS Manager GUI または CLI から確認できます。特定の規則に従って DIMM が装着されている必要があります。このルールはブレードサーバのモデルによって異なります。ルールについてはブレードサーバの各マニュアルを参照してください。

DIMM またはリアメザニンモジュールで障害が発生すると、サーバの状態 LED は、軽微な障害ではオレンジに点灯し、重大な障害ではオレンジに点滅します。

## フロントメザニンストレージモジュールの取り付け

Cisco UCS B480 M5 ブレードサーバは、オプションの前面ストレージメザニンモジュールを 2 個使用できます。このモジュールにはそれぞれ 2 個のドライブベイと RAID コントローラ、NVMe ベースの PCIe SSD サポート機能があります。



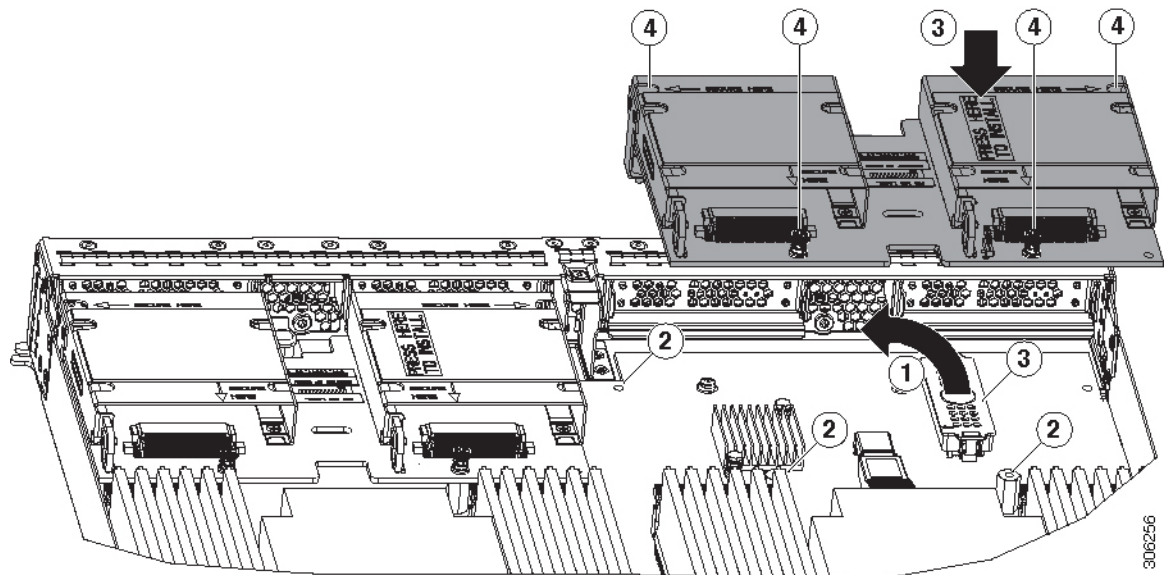
(注) ヒートの問題により、特定の CPU で前面メザニンストレージモジュールを使用するにあたり制限があります。[CPU 構成ルール \(13 ページ\)](#) を参照してください。

フロントメザニンストレージモジュールを取り付けるには、次の手順を実行します。

#### 手順

- ステップ1** フロントメザニンストレージモジュールとマザーボードの両方からコネクタの保護カバー (callout 1) を取り外します。
- ステップ2** ストレージモジュールをフロントメザニンコネクタの上に置き、マザーボード上の2つのスタンドオフポスト (callout 2) をサーバの前面に置きます。
- ステップ3** ストレージモジュールがカチッと音がして所定の位置にはまるまで、「Press Here to Install」 (callout 3) というラベルが貼られたドライブベイケースを押し下げます。

図3: フロントメザニンストレージモジュール



- ステップ4** プラスドライバーを使用して、4本のネジ (callout 4) を締め付け、ストレージモジュールを固定します。ネジの場所には、「Secure Here」というラベルが貼られています。

## Supercap モジュールの交換

SuperCap モジュールはフロントメザニンモジュールボードに接続する電源で、施設の電源が落ちた場合に RAID に電源を供給します。



SuperCap モジュールを交換するには、次のトピックを参照してください。

- [SuperCap モジュールの取り外し \(9 ページ\)](#)
- [SuperCap モジュールの取り付け \(11 ページ\)](#)

## SuperCap モジュールの取り外し

SuperCap モジュールはプラスチック トレイに収まります。モジュールは、モジュールへのコネクタ 1 個とボードへのコネクタ 1 個がついたリボンケーブルでボードに接続します。SuperCap 交換用 PID (UCSB-MRAID-SC =) にはモジュールのみが含まれているため、ボード上の所定の位置にリボン ケーブルを置いておく必要があります。



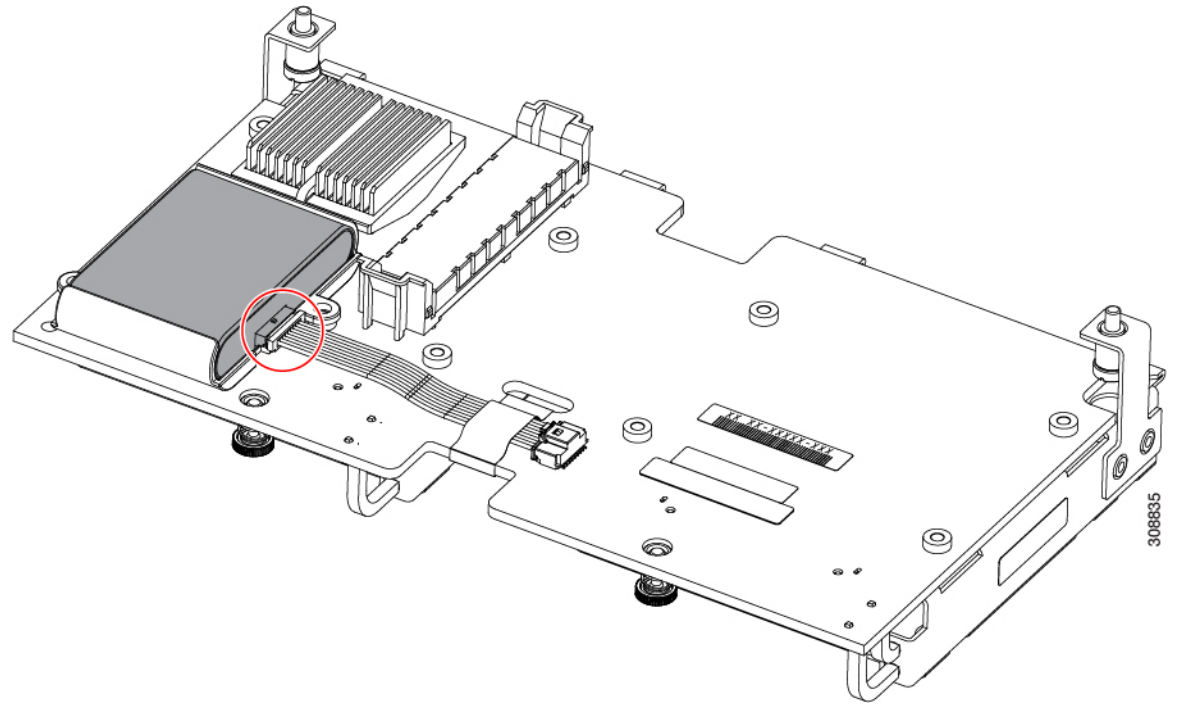
**注意** SuperCap モジュールを取り外すときは、モジュールからのみリボン ケーブルを取り外してください。ボードからケーブルを外さないでください。ボード接続とケーブルを固定するテープは、接続された状態で損傷を受けていない必要があります。

SuperCap 電源モジュールを交換するには、次の手順に従います。

### 手順

- ステップ 1** SuperCap モジュールのケーブル コネクタをつかみ、SuperCap モジュールからケーブルをゆっくりと外します。  
ケーブル自体、テープ、またはボード コネクタをつかまないでください。

図 4: ボードではなくモジュールからの SuperCap ケーブルの取り外し

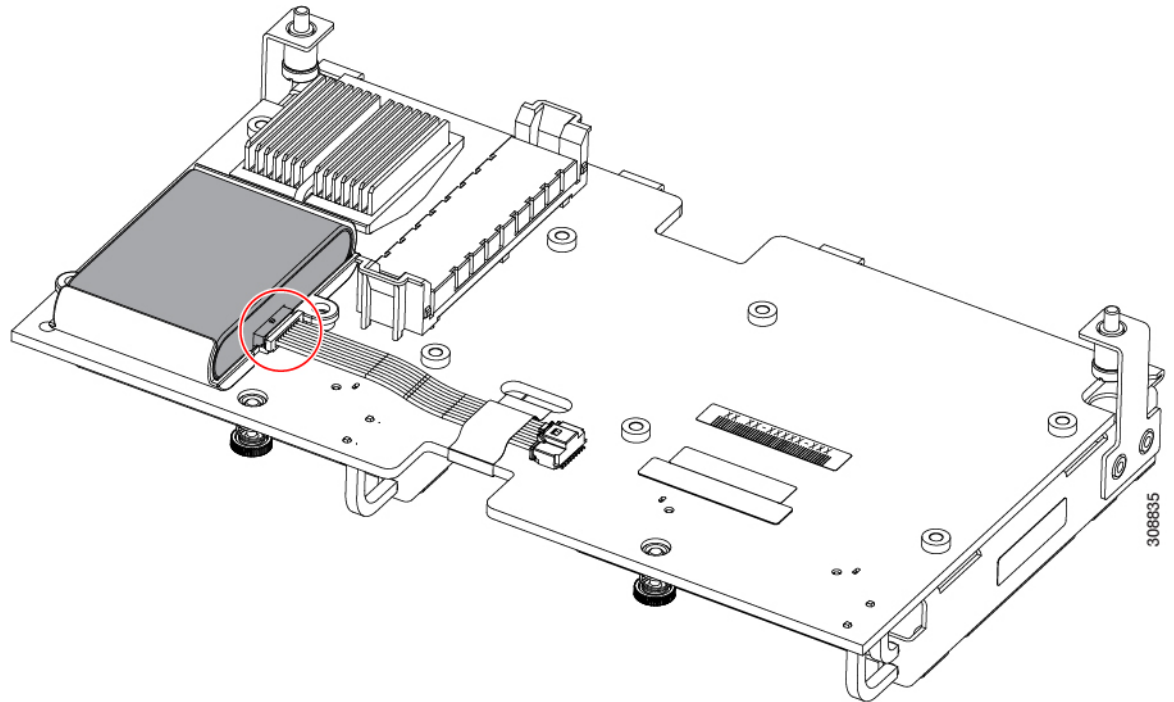


**ステップ 2** SuperCap モジュールを取り外す前に、トレイの向きを確認してください。

コネクタの向きが正しい場合、コネクタはモジュールの下半分にあり、ケーブルに面しています。新しい SuperCap モジュールを同じ向きで取り付ける必要があります。

**ステップ 3** SuperCap モジュールの側面を持ち、コネクタは持たず、トレイから SuperCap モジュールを持ち上げます。

図 5: SuperCap モジュールの取り外し



モジュールを固定するためにトレイが曲がっているため、多少の抵抗を感じる場合があります。

## SuperCap モジュールの取り付け

SuperCap モジュール (UCSB-MRAID-SC⇒) を取り付けるには、次の手順を使用します。

### 手順

**ステップ 1** (1) に示されるように、SuperCap モジュールの方向を合わせます。

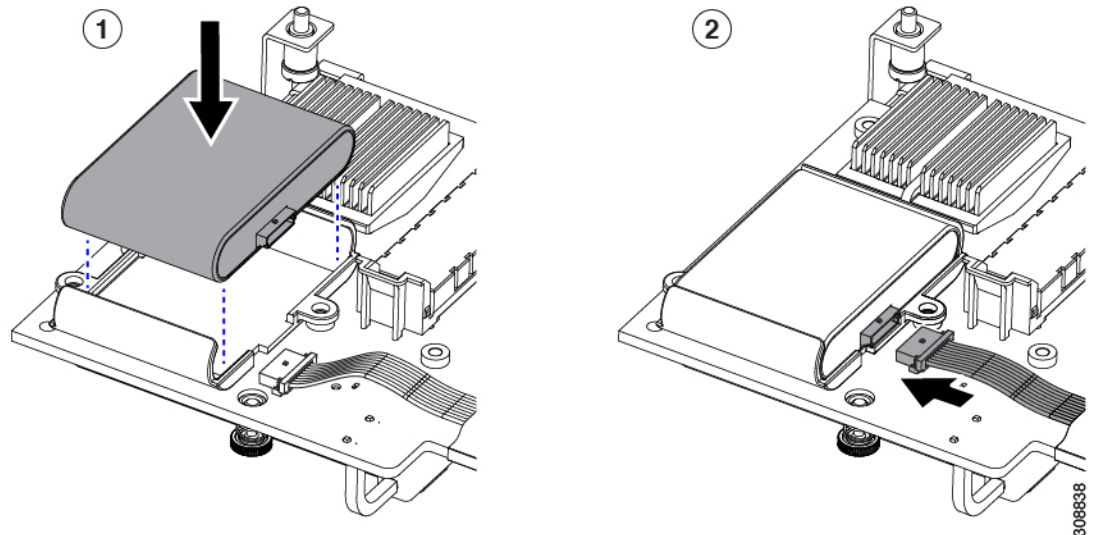
正しく方向を合わせた場合：

- コネクタがケーブルに面したモジュールの下半分にあります。
- コネクタがトレイの三角の切れ込みに収まります。この切れ込みは、SuperCap モジュールコネクタを受け入れるために特別に設計されています。

**注意** 先に進む前に SuperCap モジュールの方向が適切であることを確認します。モジュールが不適切に取り付けられている場合、リボンケーブルが引っかかったり損傷を受けたりします。

- ステップ2** モジュールが正しい方向に向いたら、モジュールを下げ、トレイに収まるまで下に押しします。  
トレイの上部にあるカーブした留め具にモジュールを通すとき、少し抵抗を感じる場合があります。

図 6: SuperCap モジュールの方向を合わせて取り付ける



- ステップ3** モジュールがトレイに配置されたら、ケーブル (2) を再度接続します。
- ケーブル コネクタとモジュール コネクタの位置が合っている場合、ケーブルを SuperCap モジュールに挿します。
  - ケーブルコネクタとモジュールコネクタが正しく位置合わせされたら、ケーブルを SuperCap モジュールに差し込みます。

#### 次のタスク

ブレードサーバを再度取り付けます。[ブレードサーバの取り付け](#)に進みます。

## CPU およびヒートシンクの交換

このトピックでは、CPU およびヒートシンクの交換に関する設定ルールと手順について説明します。

## 第二世代 Intel Xeon Scalable Processors へのアップグレードのための特別情報



**注意** このサーバでサポートされている第二世代の Intel Xeon Scalable processors にアップグレードする前に、サーバのファームウェアを必要な最小レベルにアップグレードする必要があります。古いバージョンのファームウェアは新しい CPU を認識できないため、サーバがブート不可能になります。

第二世代 Intel Xeon Scalable processors をサポートするこのサーバで、必要な最小のソフトウェアおよびファームウェアバージョンは、次のとおりです。

表 1: 第二世代 Intel Xeon Scalable Processors の最小要件

ソフトウェアまたはファームウェア	最小バージョン
Cisco UCS Manager	4.0(4)
サーバ Cisco IMC	4.0(4)
サーバ BIOS	4.0(4)

次のいずれか 1 つの処理を実行します。

- サーバのファームウェアや Cisco UCS Manager ソフトウェアが上（または後で）に示されている最小の必要レベルである場合は、このセクションの手順を使用して CPU ハードウェアを交換できます。
- サーバのファームウェアや Cisco UCS Manager ソフトウェアが必要レベルよりも古い場合は、『次世代 Intel Xeon 向け Cisco UCS B シリーズ M5 サーバアップグレードガイド』の指示に従ってソフトウェアをアップグレードします。ソフトウェアをアップグレードした後、指示通りにこのセクションに戻り、CPU ハードウェアを交換します。

## CPU 構成ルール

このサーバには、マザーボード上に 4 台の CPU ソケットが搭載されています。各 CPU は、6 つの DIMM チャンネル（12 の DIMM スロット）をサポートします。[メモリ入力ガイドライン（29 ページ）](#)を参照してください。

- サーバは、2 台または 4 台同型の CPU が取り付けられた状態で動作できます。
- 最小構成は、少なくとも CPU 1 および CPU 2 が取り付けられていることです。CPU 1 および 2 を最初に取り付け、それから CPU 3 および 4 を取り付けます。

次の制限は、デュアル CPU 構成を使用する場合に適用されます。

- 未使用 CPU ソケットがある場合は、工場出荷時からあるダスト カバーの装着が必要です。

- DIMM の最大数は 24 (スロット A~J に取り付け) です。
- メザニン スロット 1 および 2 は、使用できません。
- **インテル Xeon Scalable プロセッサ (第一世代) の場合** : 1 つの CPU によって制御される 12 個の DIMM スロットで利用できる最大合計メモリ容量は 768 GB です。12 個の DIMM スロットに合計 768 GB を超える容量のメモリを装着するには、「M」で終わる PID を持つ大容量メモリ CPU (たとえば、UCS-CPU-6134 M) を使用する必要があります。
- **第二世代インテル Xeon Scalable プロセッサ** : これらの第二世代 CPU には 3 つのメモリ階層があります。これらの規則は、ソケット単位で適用されます。
  - CPU ソケットに最大 1 TB のメモリが搭載されている場合は、サフィックスのない CPU を使用できます (例 : Gold 6240) 。
  - CPU ソケットに最大 1 TB 以上 (最大 2 TB) のメモリが搭載されている場合は、M サフィックスが付いた CPU (例 : プラチナ 8276M) を使用する必要があります。
  - CPU ソケットに最大 2 TB 以上 (最大 4.5 TB) のメモリが搭載されている場合は、L サフィックスが付いた CPU (例 : プラチナ 8270L) を使用する必要があります。



**注意** 次の表では、示されたプロセッサで設定されたシステムは吸気口の周囲温度のしきい値に従う必要があります。しきい値を守らなかった場合、ファンの障害、または Intel® Advanced Vector Extensions 512 (Intel® AVX-512) のような負荷の高い命令セットを使用するワークロードの実行により、温度異常、パフォーマンス劣化 (またはその両方) の障害が発生して関連するイベントがシステムイベントログ (SEL) に記録されることがあります。この表に、35°C (95°F) を下回る周囲温度の制限と構成の制限が示されています。これらの制限により、適切に冷却を行ってシステムパフォーマンスに影響を与える可能性がある過度なプロセッサのスロットリングを回避できます。

表 2:表 3a 周囲温度と構成の制限

プロセッサの熱設計電力 (TDP)	CPU PID	ブレードスロット	周囲温度の制限	構成の制限
任意の Y または N SKU	UCS-CPU-18260Y UCS-CPU-16240Y UCS-CPU-16230N	いずれか (Any)	32°C (90°F)	フロントメザニン GPU
200 W または 205W	UCS-CPU-18280M UCS-CPU-18280L UCS-CPU-18280 UCS-CPU-18270 UCS-CPU-18268 UCS-CPU-8180M UCS-CPU-8180 UCS-CPU-8168 UCS-CPU-16254 UCS-CPU-6154	いずれか (Any)		
周波数最適化 150/165 / 125W	UCS-CPU-16246 UCS-CPU-16244 UCS-CPU-15222	任意		

## CPU の交換に必要なツール

この手順に必要な工具および器具は、次のとおりです。

- T-30 トルクス ドライバ：交換用 CPU に付属。
- No. 1 マイナス ドライバ：交換用 CPU に付属。
- CPU アセンブリ ツール：交換用 CPU に付属。Cisco PID UCS-CPUAT= として別途注文できます。
- ヒートシンククリーニングキット：交換用 CPU に付属しています。Cisco PID UCSX-HSCK= として別途注文できます。  
1 つのクリーニングキットで最大 4 つの CPU をクリーンアップできます。
- サーマル インターフェイス マテリアル (TIM)：交換用 CPU に付属しているシリンジ。既存のヒートシンクを再使用する場合にはのみ使用してください (新しいヒートシンクには TIM があらかじめ貼り付けられています)。Cisco PID UCS-CPU-TIM= として別途注文できます。

1 つの TIM キットが 1 つの CPU をカバーします。

## CPU およびヒートシンクの交換



**注意** CPUとそのソケットは壊れやすいので、ピンを損傷しないように十分に注意して扱う必要があります。CPUはヒートシンクとサーマルインターフェイス マテリアルとともに取り付け、適切に冷却されるようにする必要があります。CPUを正しく取り付けないと、サーバが損傷することがあります。

### 手順

**ステップ 1** 既存の CPU/ヒートシンク アセンブリをサーバから取り外します。

- a) デコミッションしてから、サーバの電源をオフにします。
- b) サーバをシャーシの前面から引き出します。
- c) [ブレードサーバのカバーの取り外し \(5 ページ\)](#) の説明に従ってサーバから上部カバーを取り外します。
- d) 交換用 CPU に付属の T-30 トルクス ドライバを使用して、CPU アセンブリが取り付けられているヒートシンクをマザーボードのスタンドオフに固定している 4 個の非脱落型ナットを緩めます。

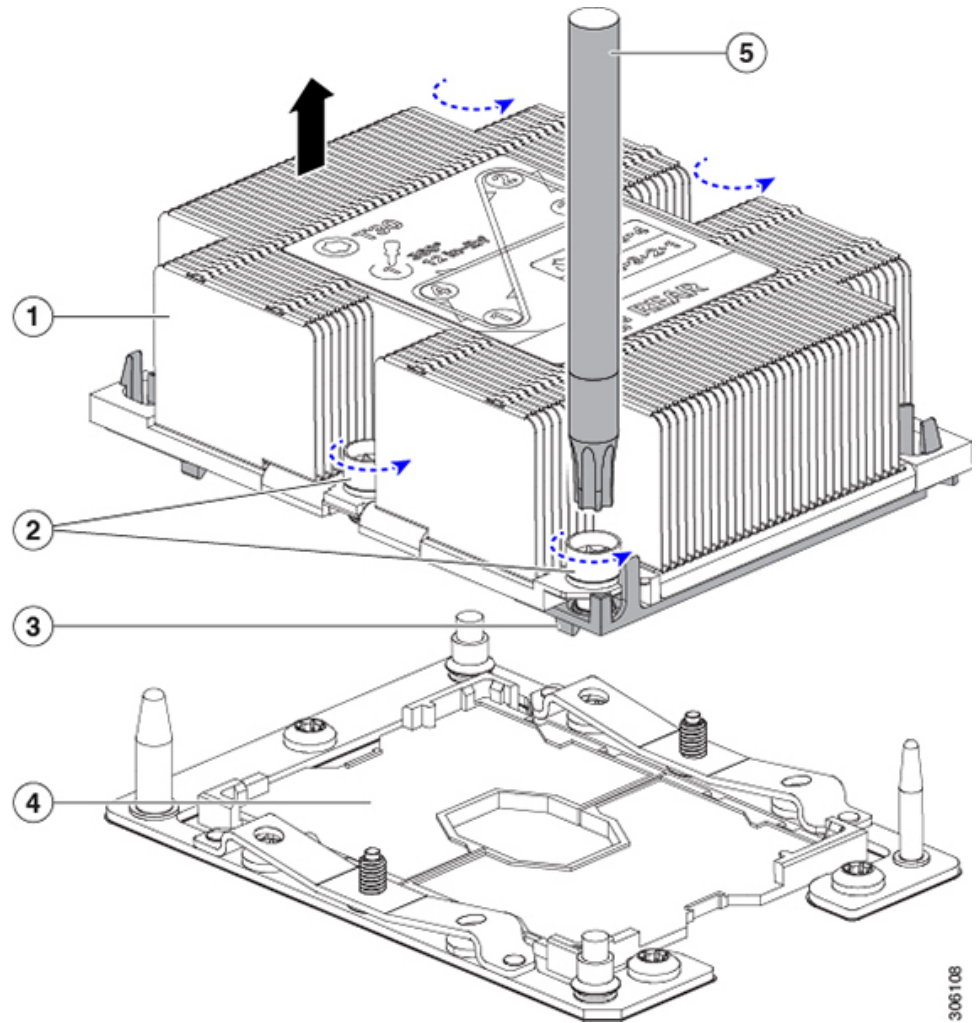
(注) ヒートシンクを水平に持ち上げるため、ヒートシンクナットを交互に均等に緩めます。ヒートシンクナットを、ヒートシンクラベルに示されている順序 (4、3、2、1) で緩めます。

- e) CPU/ヒートシンク アセンブリをまっすぐ持ち上げ、ヒートシンクを下にして静電気防止用シートに置きます。

(注) ヒートシンクの損傷を防ぐため、ヒートシンクをフィン壁ではなく、フィンに沿って保持してください。



図 7: CPU/ヒートシンク アセンブリの取り外し



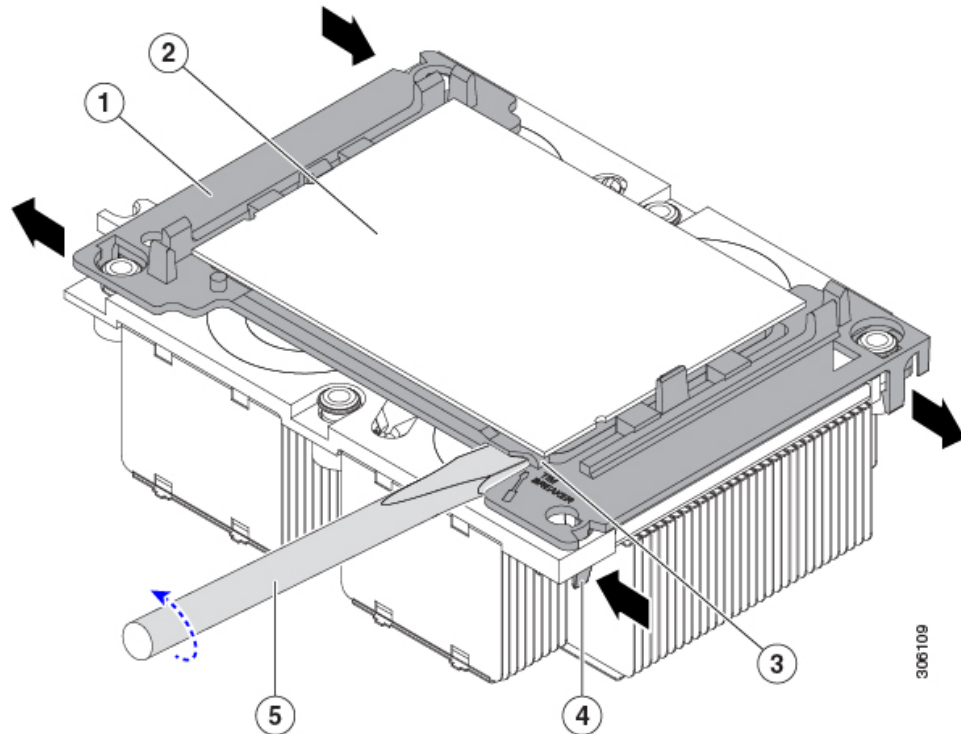
1	ヒートシンク	2	ヒートシンクの非脱落型ナット (各側に 2 個)
3	CPU キャリア (この図ではヒートシンクの下)	4	マザーボード上の CPU ソケット
5	T-30 トルク ドライバ	-	

**ステップ 2** ヒートシンクを CPU アセンブリから分離します (CPU アセンブリには CPU と CPU キャリアが含まれています)。

- a) 次の図に示すように、CPU アセンブリが取り付けられたヒートシンクを上下が逆向きになるように置きます。

サーマル インターフェイス マテリアル (TIM) ブレーカーの位置に注意してください。CPU キャリア上の小さなスロットの横に、TIM BREAKER と印字されています。

図 8: ヒートシンクと CPU アセンブリの切り離し



1	CPU キャリア	2	CPU
3	CPU キャリアの TIM BREAKER スロット	4	TIM ブレーカー スロットに最も近い位置にある CPU キャリアの内側ラッチ
5	TIM ブレーカー スロットに差し込まれている No.1 マイナス ドライバ	6	TIM ブレーカー スロットの反対側の角にある CPU キャリア内部ラッチ
7	CPU キャリア外部ラッチ	-	

- b) TIM ブレーカー スロットに最も近い CPU キャリア内部ラッチを内側につまみ、押し上げてヒートシンクの角のスロットからクリップを外します。
- c) TIM BREAKER と印字されているスロットに、#1 マイナス ドライバの先端を差し込みます。
- d) ヒートシンクの TIM が CPU から離れるまで、ドライバを静かに回転させて CPU ヒートスプレッドを持ち上げます。

(注) ヒートシンクの表面に損傷を与えないように注意してください。ドライバの先端で緑色の CPU 基盤に触ったり、損傷したりしないようにしてください。

- e) TIM ブレーカーの反対側の角で CPU キャリア内部ラッチをつまみ、押し上げてヒートシンクの角のスロットからクリップを外します。

f) CPU キャリアの残りの2つの隅で、外側ラッチをゆっくりと外側に押し開け、ヒートシンクから CPU アセンブリを持ち上げます。

(注) CPU アセンブリを取り扱うときには、プラスチック製のキャリアだけをつかんでください。CPU の表面には触れないでください。CPU をキャリアから分離しないでください。

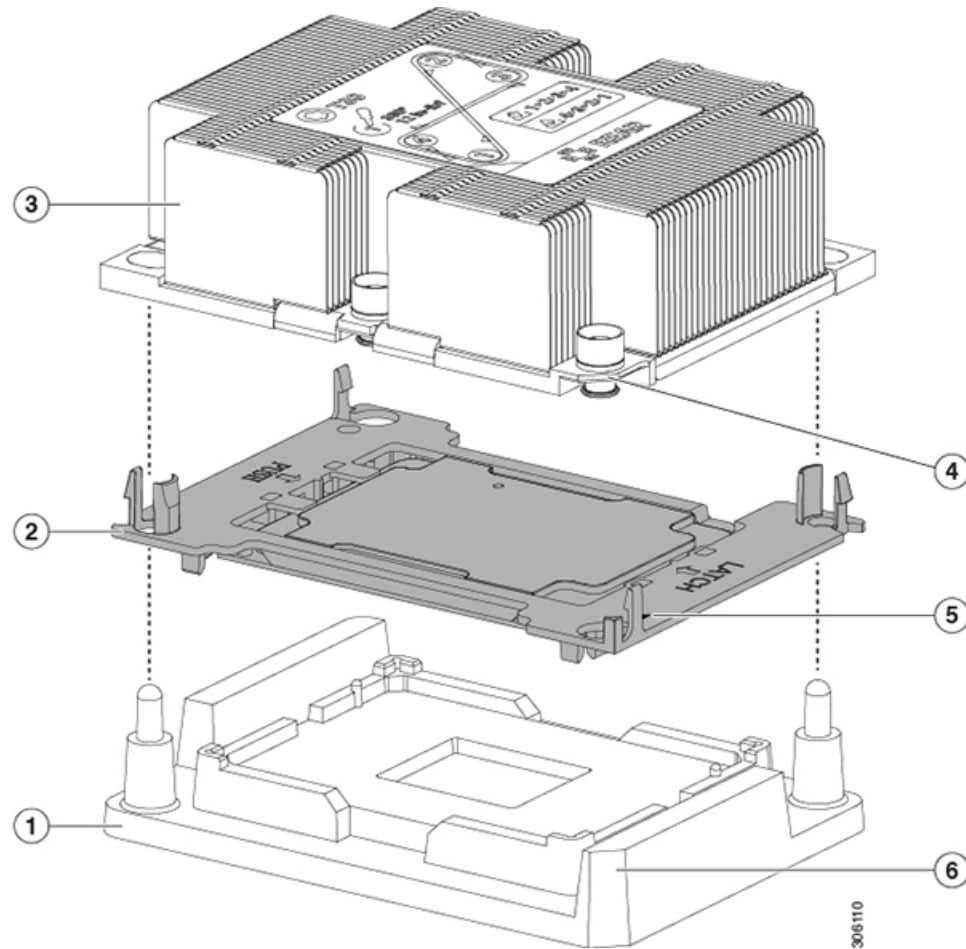
**ステップ 3** 新しい CPU アセンブリは、CPU アセンブリ ツールに入った状態で出荷されます。新しい CPU アセンブリと CPU アセンブリ ツールを箱から取り出します。

**注意** サーバに 165 W を超える CPU が搭載されている場合は、ヒートの問題により前面メガニストレージモジュールを取り付けることはできません。サーバの動作温度（吸気口の温度）を下げる必要がある CPU は他にもあります。[CPU 構成ルール（13 ページ）](#) を参照してください。

CPU アセンブリと CPU アセンブリ ツールを分離した場合は、正しい向きになるよう次の図に示す位置合わせ機能に注意してください。CPU キャリアのピン 1 の三角形を、CPU アセンブリ ツールの斜めになった角に合わせる必要があります。

**注意** CPU とそのソケットは壊れやすいので、ピンを損傷しないように十分に注意して扱う必要があります。

図 9: CPU アセンブリ ツール、CPU アセンブリ、ヒートシンク位置合わせ機構



1	CPU アセンブリ ツール	2	CPU アセンブリ (プラスチック製のキャリア内の CPU)
3	ヒートシンク	4	ヒートシンクの斜めになった角 (ピン 1 位置合わせ機構)
5	キャリアの三角形の切り込み (ピン 1 位置合わせ機能)	6	CPU アセンブリ ツールの斜めになった角 (ピン 1 位置合わせ機構)

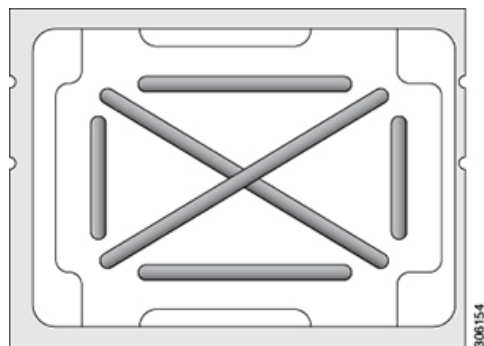
**ステップ 4** 新しい TIM を適用します。

(注) 適切に冷却されてパフォーマンスが出るように、ヒートシンクの CPU 側の表面に新しい TIM が必要です。

- 新しいヒートシンクを取り付ける場合は、新しいヒートシンクには TIM が塗布されたパッドが付属しています。ステップ 5 に進みます。

- ヒートシンクを再利用する場合は、ヒートシンクから古い TIM を除去してから、付属のシリンジから新しい TIM を CPU 表面に塗布する必要があります。次のステップ **a** に進みます。
- a) ヒートシンク クリーニング キット (UCSX-HSCK=) およびスペアの CPU パッケージに同梱されているボトル #1 洗浄液をヒートシンクの古い TIM に塗布し、15 秒以上浸しておきます。
- b) ヒートシンク クリーニング キット 付属の柔らかい布を使って、古い CPU から TIM をすべてふき取ります。ヒートシンク表面に傷を付けないように注意してください。
- c) 新しい CPU (UCS-CPU-TIM=) に付属の TIM のシリンジを使用して、CPU の上部に 1.5 立方センチメートル (1.5ml) のサーマル インターフェイス マテリアルを貼り付けます。均一に覆うために、次の図に示すパターンを使用してください。

図 10: サーマル インターフェイス マテリアルの貼り付けパターン



**注意** CPU には正しいヒートシンクのみを使用してください。CPU 1 にはヒートシンク UCSB-HS-M5-F を使用し、CPU 2 にはヒートシンク UCSB-HS-M5-R を使用します。

**ステップ 5** CPU アセンブリを CPU アセンブリ ツールに取り付けた状態で、ヒートシンクを CPU アセンブリにセットします。

- a) ヒートシンクのピン 1 コーナーと CPU キャリアのピン 1 タブを正しい方向に合わせて、ヒートシンクを CPU の上に置きます。
- b) CPU キャリアの角のラッチがヒートシンクの角の上でカチッと音がするまで、ゆっくりと押し下げます。
- c) 4 つのラッチをすべて調べて、完全にかみ合っていることを確認します。

**注意** 次の手順では、CPU の接点または CPU のソケット ピンに触れたり傷つけたりしないように十分注意してください。

**ステップ 6** CPU/ヒートシンク アセンブリをサーバに取り付けます。

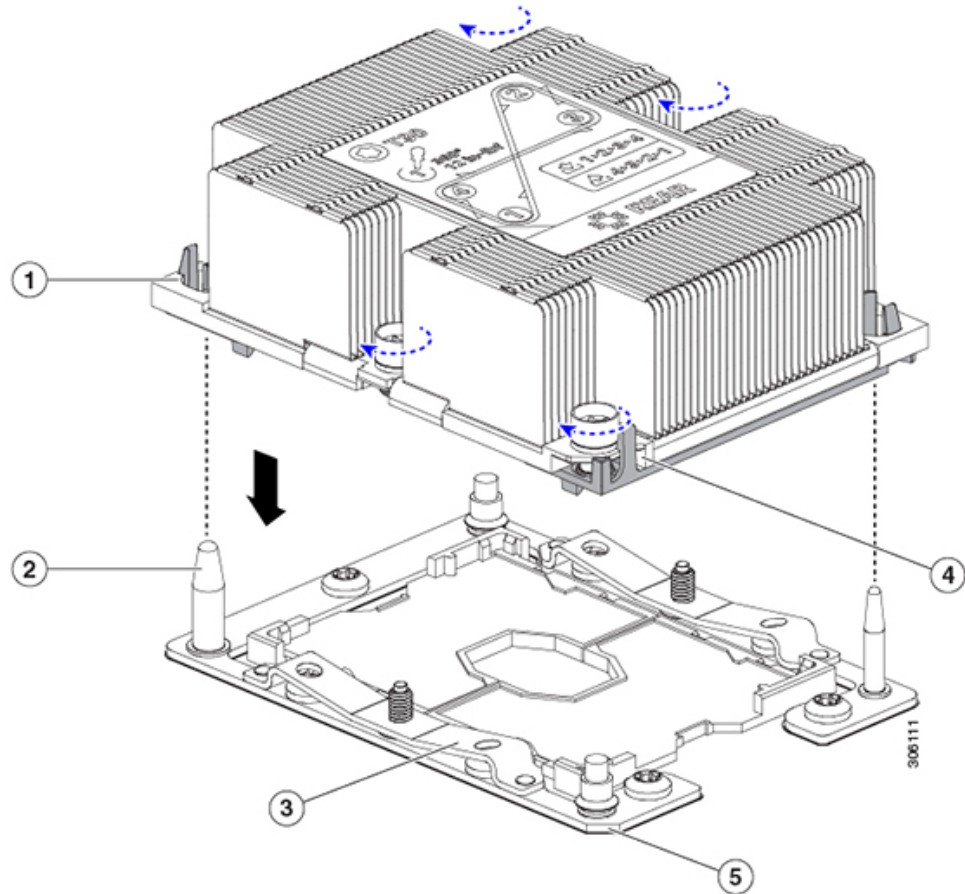
- a) CPU アセンブリ ツールから CPU アセンブリが取り付けられているヒートシンクを持ち上げます。

(注) ヒートシンクの損傷を防ぐため、ヒートシンクをフィン壁ではなく、フィンの端に沿って保持してください。

- b) 次の図に示すように、マザーボードの CPU ソケットの上で CPU をヒートシンクに合わせます。

位置合わせ機構に注意してください。ヒートシンクのピン1の斜めになった角が、CPU ソケットのピン1の斜めになった角と合っている必要があります。CPU ソケットの位置合わせピンは、CPU キャリアとヒートシンクのスロットに正しく合わせる必要があります。位置合わせピンの2つの異なるサイズに注意してください。

図 11: CPU ソケットへのヒートシンク/CPU アセンブリの取り付け



1	アセンブリのガイド穴 (2 個)	2	CPU ソケットの位置合わせ支柱 (2 個)
3	CPU ソケット リーフ スプリング	4	ヒートシンクの斜めになった角 (ピン 1 位置合わせ機構)
5	ソケットの斜めになった角 (ピン 1 位置合わせ機構)	6	CPU ソケットの板バネのねじ式スタンドオフ
7	CPU ソケット位置合わせのねじ式スタンドオフ	-	



- c) CPU アセンブリとヒートシンクを CPU ソケットに配置します。
- d) 交換用 CPU に付属している T-30 トルク ドライバを使用して、ヒートシンクをマザーボードのスタンドオフに固定する 4 つの非脱落型ナットを締めます。

**注意** または、ヒートシンクが取り付けられている間水平になるようにヒートシンクのナットを均等に締めます。ヒートシンク ナットを、ヒートシンク ラベルに示されている順序 (1、2、3、4) で締めます。CPU ソケットのリーフスプリングが平らになるように、非脱落型ナットを完全に締める必要があります。

- e) サーバに上部カバーを戻します。
- f) サーバを元のシャーシに取り付けます。
- g) サーバの自動検出サーバを完了するまで UCS Manager を待機します。

## CPU RMA と一緒に注文する追加の CPU 関連部品

CPU の返品許可 (RMA) が Cisco UCS B シリーズサーバで発生すると、追加部品が CPU の予備部品表 (BOM) に含まれていない場合があります。TAC エンジニアが正常に交換を行うためには、RMA に追加部品を追加する必要がある場合があります。



(注) 次の項目が CPU 交換シナリオに適用されます。ブレードサーバを交換し、既存の CPU を新しいボードに移動する場合は、CPU からヒートシンクを分離する必要はありません。[ブレードサーバの RMA 交換で注文する、追加の CPU 関連パーツ \(24 ページ\)](#) を参照してください。

- シナリオ 1 : 既存のヒートシンクを再利用しています。
  - ヒートシンクのクリーニングキット (UCSX-HSCK=)
    - 1 つのクリーニングキットで最大 4 つの CPU をクリーンアップできます。
  - M5 サーバ用サーマルインターフェイス材料 (TIM) キット (UCS CPUTIM=)
    - 1 つの TIM キットが 1 つの CPU をカバーします。
- シナリオ 2 : 既存のヒートシンクを交換しています。
 (新しいヒートシンクには、TIM が事前に塗布されたパッドが付いています。)
  - CPU 1 のヒートシンク : UCSB-HS-M5-F=
  - CPU 2 のヒートシンク : UCSB-HS-M5-R=
  - ヒートシンク クリーニングキット (UCSX-HSCK=)
    - 1 つのクリーニングキットで最大 4 つの CPU をクリーンアップできます。
- シナリオ 3 : CPU キャリア (CPU の周りのプラスチック フレーム) が破損しています。

- CPU キャリア : UCS-M5-CPU-CAR=
- #1 マイナス ドライバ (ヒートシンクからの CPU の分離に使用)
- ヒートシンク クリーニング キット (UCSX-HSCK=)  
1つのクリーニングキットで最大4つのCPUをクリーンアップできます。
- M5 サーバ用サーマル インターフェイス マテリアル (TIM) キット (UCS CPUTIM=)  
1つのTIMキットが1つのCPUをカバーします。

CPU ヒートシンク クリーニング キットは最大4CPUおよびヒートシンクのクリーニングに最適です。クリーニングキットには、古いTIMのCPUおよびヒートシンクのクリーニング用と、ヒートシンクの表面調整用の2本のボトルの溶液が入っています。

新しいヒートシンクのスペアには、TIMのパッドが貼り付けられています。ヒートシンクを取り付ける前にCPUの古いTIMを洗浄することが重要です。このため、新しいヒートシンクを注文する場合でも、ヒートシンク クリーニング キットを注文する必要があります。

## ブレードサーバの RMA 交換で注文する、追加の CPU 関連パーツ

ブレードサーバの返品許可 (RMA) が行われた場合は、既存のCPUを新しいサーバに移動します。



(注) 前世代のCPUとは異なり、M5サーバのCPUではCPUヒートシンクアセンブリを移動する際にCPUからヒートシンクを分離する必要がありません。したがって、ヒートシンククリーニングキットやサーマルインターフェイスマテリアルの品目を追加する必要はありません。

- CPUまたはヒートシンクアセンブリの移動に必要なツールはT-30トルクスドライバのみです。

CPUを新しいブレードサーバに移動するには、[M5世代CPUの移動 \(24ページ\)](#) の手順を使用します。

## M5世代CPUの移動

この手順に必要なツール : T-30 トルクス ドライバ



**注意** RMAにより発送される交換用サーバでは、すべてのCPUソケットにダストカバーが装着されています。カバーは輸送中にソケットのピンを損傷から保護します。以下の手順で説明するように、返品するシステムにこれらのカバーを移動させる必要があります。



手順

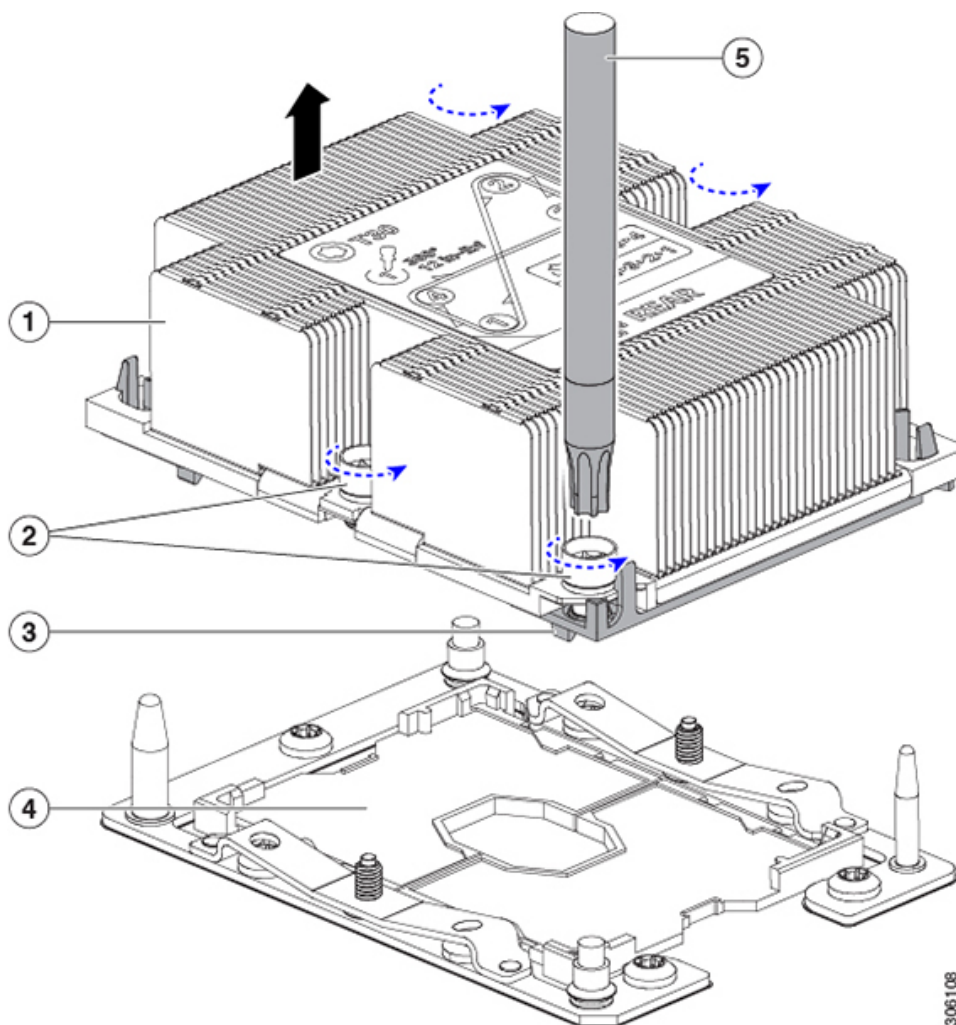
**ステップ 1** M5 CPU を新しいブレードサーバに移動する場合、CPU からヒートシンクを分離する必要はありません。次の操作を行ってください。

- a) T-30 トルクス ドライバを使用して、ボードのスタンドオフにアセンブリを固定している 4 本のキャプティブ ナットを緩めます。

(注) ヒートシンクを水平に持ち上げるため、ヒートシンク ナットを交互に均等に緩めます。ヒートシンク ナットを、ヒートシンク ラベルに示されている順序 (4、3、2、1) で緩めます。

- b) CPU とヒートシンクのアセンブリをまっすぐに持ち上げて、ボードから取り外します。
- c) ヒートシンクを外して CPU を静電気防止シートの上に置きます。

図 12: CPU/ヒートシンク アセンブリの取り外し



306108

1	ヒートシンク	4	マザーボード上の CPU ソケット
---	--------	---	-------------------

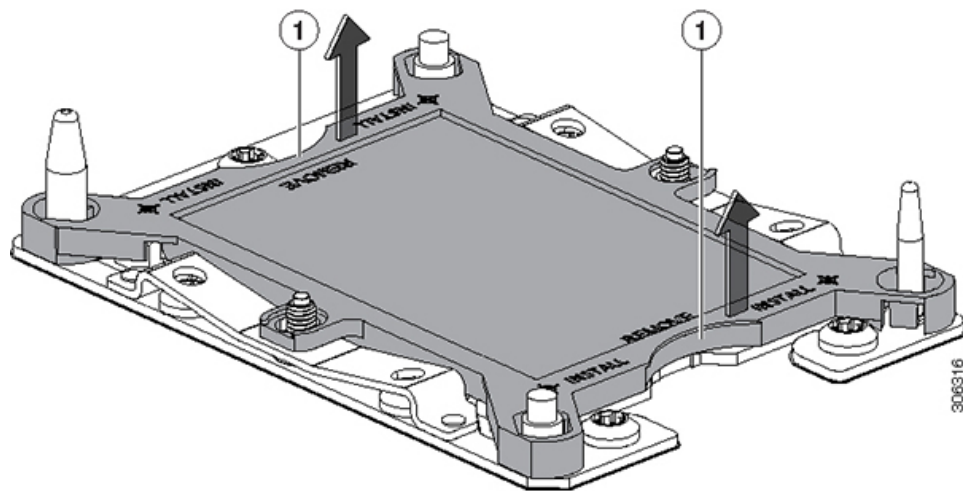
2	ヒートシンクの非脱落型ナット (各側に 2 個)	5	T-30 トルク ドライバ
3	CPU キャリア (この図ではヒート シンクの下)	-	

**ステップ 2** 新しいシステムから返品するシステムに CPU ソケット カバーを移動させます。

- a) ソケット カバーを交換用システムから取り外します。「REMOVE」マークが付けられた 2 個のくぼみをつかみ、真っ直ぐに持ち上げます。

(注) カバーの両端のくぼみをしっかりとつかんでください。CPU ソケットのピンに触れないでください。

図 13: CPU ソケット ダストカバーの取り外し



1	「REMOVE」マークが付けられた くぼみ	-	
---	--------------------------	---	--

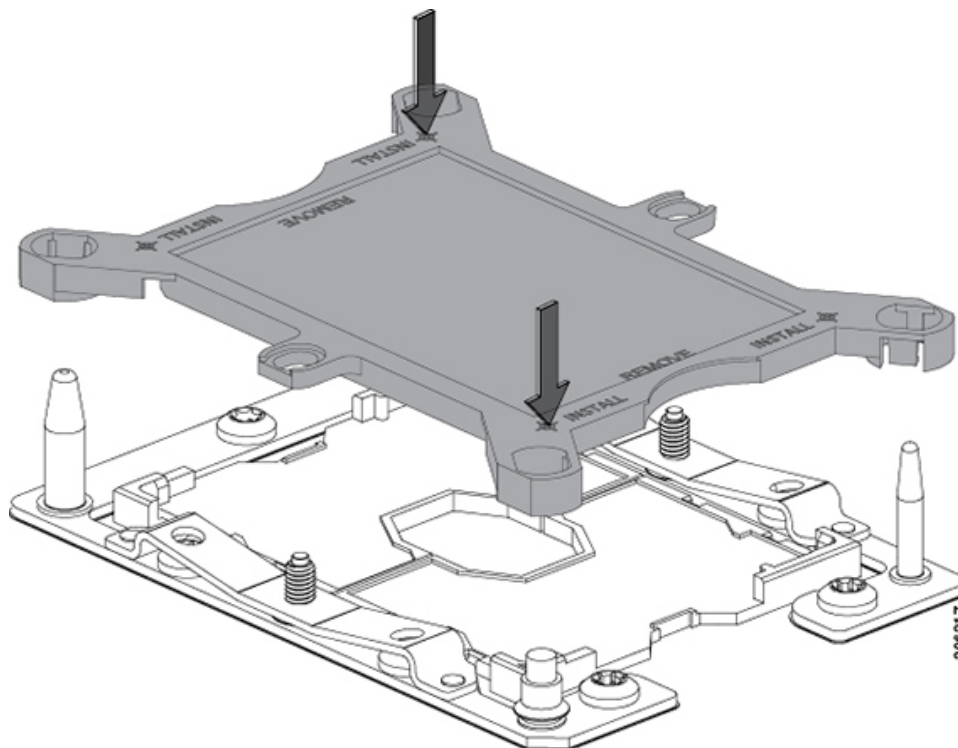
- b) ダストカバーの文字が書かれた面を上にして、戻すシステムの CPU ソケットの上に装着します。カバーの穴開き部分がソケットプレート上のすべての位置合わせ支柱に合っていることを確認します。

**注意** 次の手順で記述されている 2 か所以外、カバー上のどこも押さないでください。他の場所を押すとソケットのピンが損傷する危険性があります。

- c) 2 つのネジ式支柱の近くにある「INSTALL」の横の 2 つの丸いマークを押し下げます (次の図を参照)。カチッという音が聞こえ、装着された感触がするまで押します。

(注) 輸送中にダストカバーが緩まないようにするため、カチッという音と感触がするまで押す必要があります。

図 14: CPU ソケット ダスト カバーの取り付け

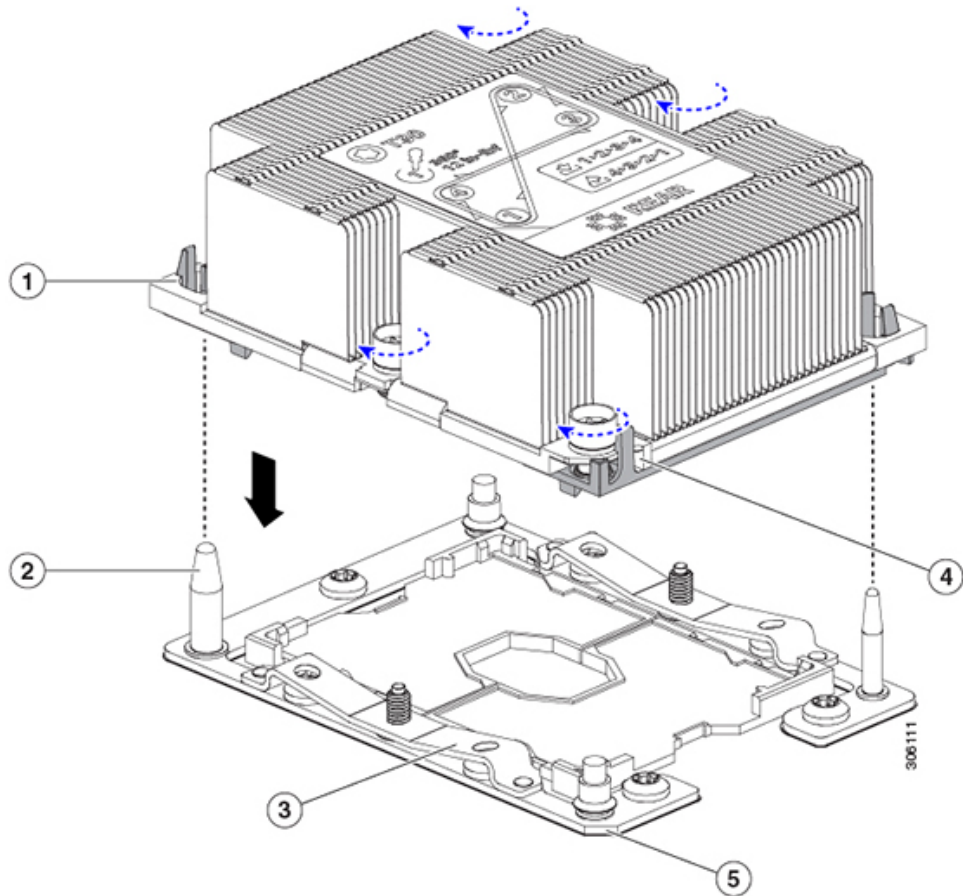


-	INSTALL の横にある 2 つの丸いマークを押します。	-
---	-------------------------------	---

**ステップ 3** 新しいシステムに CPU を取り付けます。

- a) 新しいボード上で、次に示すように、CPU ソケット上にアセンブリの位置を合わせます。  
位置合わせ機構に注意してください。ヒートシンクのピン 1 の斜めになった角が、CPU ソケットのピン 1 の斜めになった角と合っている必要があります。CPU ソケットの支柱が、アセンブリのガイド穴の位置に合っている必要があります。

図 15: CPU ソケットへのヒートシンク/CPU アセンブリの取り付け



1	アセンブリのガイド穴 (2 個)	4	ヒートシンクの斜めになった角 (ピン 1 位置合わせ機構)
2	CPU ソケットの位置合わせ支柱 (2 個)	5	ソケットの斜めになった角 (ピン 1 位置合わせ機構)
3	CPU ソケットリーフ スプリング	-	

- b) 新しいボード上で、CPU とヒートシンクのアセンブリを CPU ソケットに配置します。
- c) T-30 トルクスドライバーを使用して、ヒートシンクをボードのスタンドオフに固定する 4 本のキャプティブナットを締め付けます。

(注) ヒートシンクを水平に下ろすため、ヒートシンク ナットを交互に均等に締めます。ヒートシンク ナットを、ヒートシンク ラベルに示されている順序 (1、2、3、4) で締めます。CPU ソケットのリーフスプリングが平らになるように、非脱着型ナットを完全に締める必要があります。

## メモリ (DIMM) の交換

このブレードサーバがサポートする DIMM は頻繁に更新されます。サポートされており利用可能な DIMM のリストは、Cisco UCS B480 M5 の仕様書に記載されています。

スペックシートに記載されている DIMM 以外の DIMM は使用しないでください。それらを使用すると、サーバに修復不可能な損傷を与え、ダウンタイムが発生する可能性があります。

## メモリ入力ガイドライン

ブレードサーバは、48 個の DIMM スロットを備えています (CPU ごとに 12 個)。



注意

サポートされるのは、シスコのメモリだけです。サードパーティの DIMM は、テストも実施されていませんし、サポートもされていません。

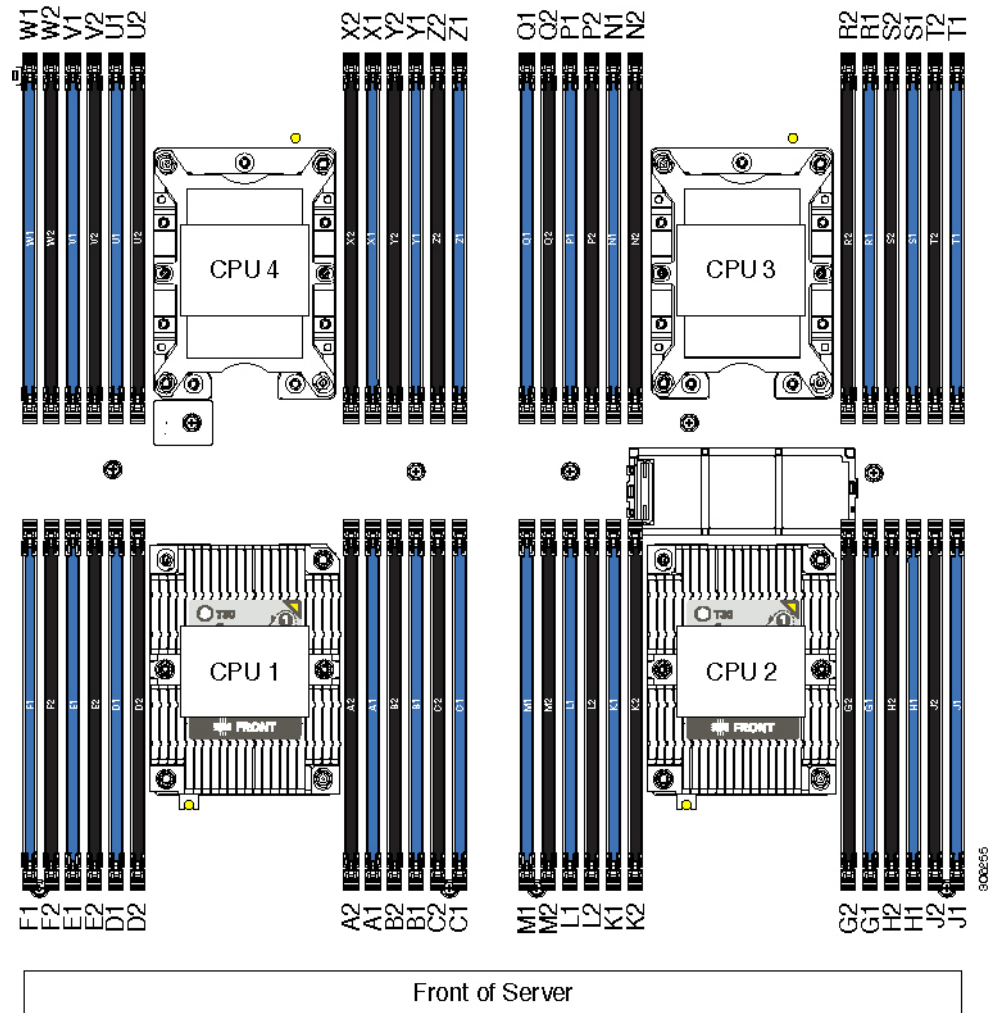


(注)

このサーバで 256 GB DDR DIMM (UCS-ML-256G8RT-H) を使用する場合は、ブレードレベルの電力制限を 1300 W に設定する必要があります。ブレードレベルの電力制限については、ご使用のリリースの『*CISCO UCS Manager Server Management Guide*』の「*Power Capping and Power Management*」の章を参照してください: [Cisco UCS Manager Configuration Guides](#)。

- 12 個の DIMM の各セットは、それぞれに 2 つの DIMM を持つ 6 つのチャンネルに編成されます。各チャンネルは 1 文字で識別されます:
  - A、B、C、D、E、および F チャンネルは、CPU 1 用です。
  - G、H、J、K、L、および M チャンネルは、CPU 2 用です。
  - N、P、Q、R、S、および T チャンネルは、CPU 3 用です。
  - U、V、W、X、Y、および Z チャンネルは、CPU 4 用です。
- 12 個の DIMM スロットに許容される最大合計メモリは 768 GB です。12 個の DIMM スロットに合計 768 GB を超えるメモリを搭載するには、UCS-CPU-6134M などの「M」で終わる SKU を持つ CPU を使用する必要があります。
- DIMM タイプ (LRDIMM、RDIMM、TSV-RDIMM) を混在させないでください。
- 次の図に、DIMM とチャンネルの物理的な配置と番号付けの方法を示します。

図 16: DIMM スロットの物理的な場所



- DIMM チャンネルには、1つまたは2つの DIMM があります。DIMM が1つのチャンネルの場合は、DIMM ブランクを取り付ける必要があります。スロットを空にすることはできません。インストール手順については、[DIMM または DIMM ブランクの取り付け \(31 ページ\)](#) を参照してください。
- 最適なパフォーマンスを得るには、CPU の数および CPU あたりの DIMM の数に応じて、次の表に示す順序で DIMM を装着します。サーバに CPU が4つ搭載されている場合は、次の表に示すように、4つの CPU 間で DIMM が均等になるように調整します。



(注) 次の表に、推奨構成を示します。CPU あたり 5、7、9、10、または 11 個の DIMM を使用することはお勧めしません。

- 次の表に、DIMM の装着順序を示します。

表 3: DIMM 装着順序

CPU あたりの DIMM の数 (推奨構成)	CPU 1 スロットへの装着		CPU 2 のスロットへの装着		CPU 3 のスロットへの装着		CPU 4 のスロットへの装着	
	青の #1 スロット	黒の #2 スロット	青の #1 スロット	黒の #2 スロット	青の #1 スロット	黒の #2 スロット	青の #1 スロット	黒の #2 スロット
1	(A1)	-	(G1)	-	(N1)	-	(U1)	-
2	(A1、B1)	-	(G1、H1)	-	(N1、P1)	-	(U1、V1)	-
3	(A1、B1、C1)	-	(G1、H1、J1)	-	(N1、P1、Q1)	-	(U1、V1、W1)	-
4	(A1、B1)、(D1、E1)	-	(G1、H1)、(K1、L1)	-	(N1、P1); (R1、S1)	-	(U1、V1); (X1、Y1)	-
6	(A1、B1)、(C1、D1)、(E1、F1)	-	(G1、H1)、(J1、K1)、(L1、M1)	-	(N1、P1); (Q1、R1); (S1、T1)	-	(U1、V1); (W1、X1); (Y1、Z1)	-
8	(A1、B1)、(D1、E1)	(A2、B2)、(D2、E2)	(G1、H1)、(K1、L1)	(G2、H2)、(K2、L2)	(N1、P1); (R1、S1)	(N2、P2); (R2、S2)	(U1、V1); (X1、Y1)	(U2、V2); (X2、Y2)
12	(A1、B1)、(C1、D1)、(E1、F1)	(A2、B2)、(C2、D2)、(E2、F2)	(G1、H1)、(J1、K1)、(L1、M1)	(G2、H2)、(J2、K2)、(L2、M2)	(N1、P1); (Q1、R1); (S1、T1)	(N2、P2); (Q2、R2); (S2、T2)	(U1、V1); (W1、X1); (Y1、Z1)	(U2、V2); (W2、X2); (Y2、Z2)

## DIMM または DIMM ブランクの取り付け

DIMM または DIMM ブランク (UCS-DIMM-BLK=) をブレードサーバのスロットに取り付けるには、次の手順に従います。



## 手順

**ステップ1** 両側の DIMM コネクタ ラッチを開きます。

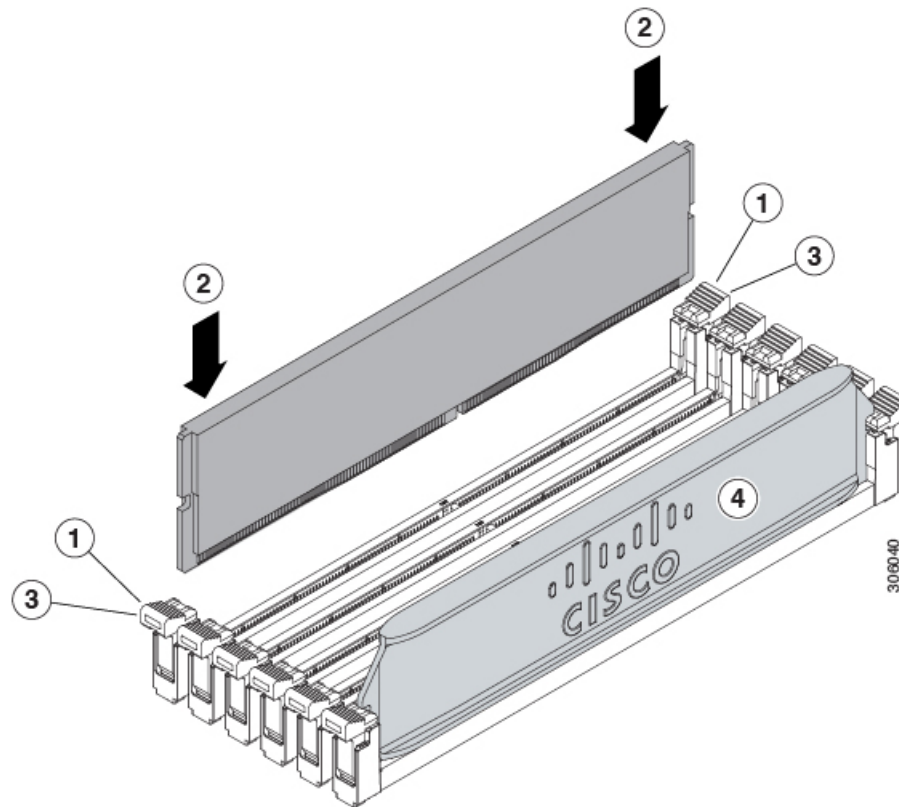
**ステップ2** スロットの所定の位置でカチッと音がするまで、DIMM の両端を均等に押しします。

(注) DIMM のノッチがスロットに合っていることを確認します。ノッチが合っていないと、DIMM またはスロット、あるいはその両方が破損するおそれがあります。

**ステップ3** DIMM コネクタ ラッチを内側に少し押しして、ラッチを完全にかけます。

**ステップ4** すべてのスロットに DIMM または DIMM ブランクを装着します。スロットを空にすることはできません。

図 17: メモリの取り付け



## メモリのパフォーマンス

ブレードサーバのメモリ構成を検討する際、いくつかの考慮事項があります。次に例を示します。



- 異なる密度（容量）の DIMM を混在させるときは、最も密度の高い DIMM がスロット 1 に入り、以下降順になります。
- DIMM の装着および選択の他に、選択した CPU がパフォーマンスに一定の影響を与えることがあります。

## メモリのミラーリングと RAS

ブレードサーバ内の Intel CPU は、偶数個のチャンネルに DIMM を装着した場合にのみ、メモリのミラーリングをサポートします。また、メモリのミラーリングを使用した場合、信頼性上の理由から DRAM サイズが 50% 減少します。

## Intel Optane DC 永続メモリ モジュールの交換

このトピックには、Intel Optane データセンター永続メモリ モジュール (DCPMM)（装着規則を含む）を交換するための情報が含まれています。DCPMM は DDR4 DIMM と同じフォームファクタを持ち、DIMM スロットに取り付けます。



- (注) Intel Optane DC 永続メモリ モジュールには、第二世代 Intel Xeon Scalable processors が必要です。DCPMM をインストールする前に、サーバのファームウェアと BIOS をバージョン 4.0 (4) 以降にアップグレードしてから、サポートされている第二世代 Intel Xeon Scalable processors をインストールする必要があります。



- 注意 DCPMM とそのソケットは壊れやすいので、取り付け中に損傷しないように、注意して扱う必要があります。



- (注) サーバパフォーマンスを最大限に引き出すには、DCPMM の取り付けまたは交換を行う前に、メモリ パフォーマンスに関するガイドラインと装着規則を熟知している必要があります。

DCPMM は、次の 3 つのモードのいずれかで動作するように設定できます。

- メモリモード（デフォルト）：モジュールは 100% メモリ モジュールとして動作します。データは揮発性であり、DRAM は DCPMM のキャッシュとして機能します。これは工場出荷時のデフォルト モードです。
- アプリダイレクトモード：モジュールは、ソリッドステートディスク ストレージ デバイスとして動作します。データは保存され、不揮発性です。

- 混合モード (25% メモリ モード + 75% アプリ ダイレクト) : このモジュールでは、25% の容量を揮発性メモリとして使用し、75%の容量を不揮発性ストレージとして使用して動作します。

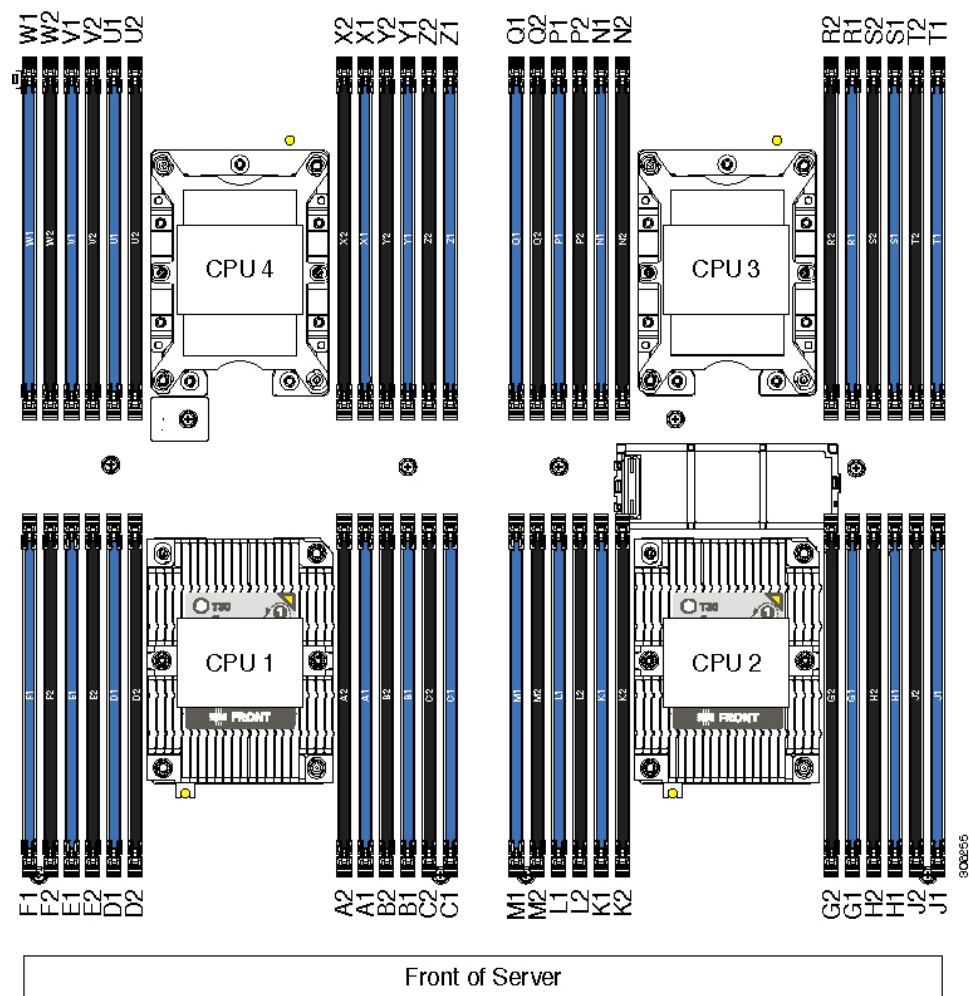
## Intel Optane DC 永続メモリ モジュールの丹生直規則とパフォーマンスのガイドライン

このトピックでは、DDR4DIMMを使用したIntel Optane DC永続メモリモジュール (DCPMM) を使用する場合の、メモリパフォーマンスの最大値に関する規則とガイドラインについて説明します。

### DIMM スロットの番号付け

次の図は、サーバボード上の物理配置と DIMM スロットの番号付けを示します。

図 18: DIMM スロットの番号付け



## 設定ルール

次の規則とガイドラインを確認してください。

- このサーバで DCPMM を使用するには、4 個の CPU を取り付ける必要があります。
- Intel Optane DC 永続メモリ モジュールには、第二世代 Intel Xeon Scalable processors が必要です。DCPMM をインストールする前に、サーバのファームウェアと BIOS をバージョン 4.0 (4) 以降にアップグレードしてから、サポートされている第二世代 Intel Xeon Scalable processors をインストールする必要があります。
- サーバで DCPMM を使用する場合：
  - サーバにインストールされている DDR4 DIMM は、すべて同じサイズである必要があります。
  - サーバにインストールされている DCPMM はすべて同じサイズである必要があり、同じ SKU が必要です。
- DCPMM は 2666 MHz で動作します。サーバに 2933 MHz RDIMM または LRDIMM があり、DCPMM を追加すると、メインメモリの速度は 2666 MHz に下がり、DCPMM の速度に一致します。
- 各 DCPMM は、20 W をピークとして 18 W を引き出します。
- 次の表は、このサーバでサポートされる DCPMM 設定を示しています。デュアル CPU システムの場合は、示されているように、DCPMM: DRAM の比率に応じて、CPU 1 と CPU 2 に DIMM スロットを装着します。4 CPU システムの場合は、示されているように、CPU 3 および CPU 4 の DIMM スロットにも装着します。

図 19: クアッド CPU 設定用のサポートされる DCPMM 構成

DIMM to DCPMM Count	CPU 1 (lower server node)											
	IMC1						IMC0					
	Channel 2		Channel 1		Channel 0		Channel 2		Channel 1		Channel 0	
	F2	F1	E2	E1	D2	D1	C2	C1	B2	B1	A2	A1
6 to 2		DIMM		DIMM	DCPMM	DIMM		DIMM		DIMM	DCPMM	DIMM
6 to 4		DIMM	DCPMM	DIMM	DCPMM	DIMM		DIMM	DCPMM	DIMM	DCPMM	DIMM
6 to 6	DCPMM	DIMM	DCPMM	DIMM	DCPMM	DIMM	DCPMM	DIMM	DCPMM	DIMM	DCPMM	DIMM

DIMM to DCPMM Count	CPU 2 (lower server node)											
	IMC1						IMC0					
	Channel 2		Channel 1		Channel 0		Channel 2		Channel 1		Channel 0	
	M2	M1	L2	L1	K2	K1	J2	J1	H2	H1	G2	G1
6 to 2		DIMM		DIMM	DCPMM	DIMM		DIMM		DIMM	DCPMM	DIMM
6 to 4		DIMM	DCPMM	DIMM	DCPMM	DIMM		DIMM	DCPMM	DIMM	DCPMM	DIMM
6 to 6	DCPMM	DIMM	DCPMM	DIMM	DCPMM	DIMM	DCPMM	DIMM	DCPMM	DIMM	DCPMM	DIMM

DIMM to DCPMM Count	CPU 3 (upper server node)											
	IMC1						IMC0					
	Channel 2		Channel 1		Channel 0		Channel 2		Channel 1		Channel 0	
	T2	T1	S2	S1	R2	R1	Q2	Q1	P2	P1	N2	N1
6 to 2		DIMM		DIMM	DCPMM	DIMM		DIMM		DIMM	DCPMM	DIMM
6 to 4		DIMM	DCPMM	DIMM	DCPMM	DIMM		DIMM	DCPMM	DIMM	DCPMM	DIMM
6 to 6	DCPMM	DIMM	DCPMM	DIMM	DCPMM	DIMM	DCPMM	DIMM	DCPMM	DIMM	DCPMM	DIMM

DIMM to DCPMM Count	CPU 4 (upper server node)											
	IMC1						IMC0					
	Channel 2		Channel 1		Channel 0		Channel 2		Channel 1		Channel 0	
	Z2	Z1	Y2	Y1	X2	X1	W2	W1	V2	V1	U2	U1
6 to 2		DIMM		DIMM	DCPMM	DIMM		DIMM		DIMM	DCPMM	DIMM
6 to 4		DIMM	DCPMM	DIMM	DCPMM	DIMM		DIMM	DCPMM	DIMM	DCPMM	DIMM
6 to 6	DCPMM	DIMM	DCPMM	DIMM	DCPMM	DIMM	DCPMM	DIMM	DCPMM	DIMM	DCPMM	DIMM

30728

## Intel Optane DC 永続メモリ モジュールのインストール



(注) DCPMM 設定は、交換用 DCPMM を含む、領域内のすべての DCPMM に常に適用されます。事前設定されたサーバでは、特定の交換用 DCPMM をプロビジョニングすることはできません。

DCPMM が動作しているモードを理解します。AppDirect モードでは、この手順でいくつかの追加の考慮事項があります。



**注意** App-Direct モードで DCPMM を交換するには、すべてのデータを DCPMM から消去する必要があります。この手順を実行する前に、必ずデータをバックアップまたはオフロードしてください。

#### 手順

**ステップ 1** App Direct モードでは、すべての Optane DIMM に保存されている既存のデータを他のストレージにバックアップします。

**ステップ 2** App Direct モードでは、すべての Optane DIMM から目標と名前空間を自動的に削除する永続メモリポリシーを削除します。

**ステップ 3** 既存の DCPMM の削除：

- a) デコミッションしてから、サーバの電源をオフにします。
- b) [ブレードサーバのカバーの取り外し \(5 ページ\)](#) の説明に従ってサーバから上部カバーを取り外します。
- c) サーバをシャーシの前面から引き出します。

**注意** RMA 状況のように、あるサーバから別のサーバに DCPMM をアクティブ データ (永続メモリ) とともに移動する場合は、各 DCPMM を新しいサーバの同じ位置にインストールする必要があります。古いサーバから削除するときに、各 DCPMM の位置を書き留めたり、一時的にラベルを付けたりします。

- d) 取り外す DCPMM の場所を確認して、その DIMM スロットの両端のイジェクト レバーを開きます。

**ステップ 4** 新しい DCPMM をインストールします。

(注) DCPMM を装着する前に、このサーバの装着規則 ([Intel Optane DC 永続メモリ モジュールの丹生直規則とパフォーマンスのガイドライン \(34 ページ\)](#)) を参照してください。

- a) 新しい DCPMM をマザーボード上の空のスロットの位置に合わせます。DIMM スロット内の位置合わせ機能を使用して、DCPMM を正しい向きに配置します。
- b) DIMM がしっかりと装着され、両端のイジェクト レバーが所定の位置にロックされるまで、DCPMM の上部の角を均等に押し下げます。
- c) サーバに上部カバーを戻します。
- d) サーバを元のシャーシに取り付けます。
- e) サーバの自動検出サーバを完了するまで Cisco UCS Manager を待機します。

**ステップ 5** インストール後の操作を実行します。

(注) 永続メモリ ポリシーがホスト制御の場合、OS 側から次のアクションを実行する必要があります。

- 既存の設定が 100% メモリ モードで、新しい DCPMM も 100% メモリ モード（工場出荷時のデフォルト）の場合、操作はすべての DCPMM が最新の一致するファームウェア レベルであることを確認することだけです。
- 既存の設定が完全にまたは一部 App-Direct モードで、新しい DCPMM も App-Direct モードの場合、すべての DCPMM が最新の一致するファームウェア レベルであることを確認し、新しい目標を作成することによって DCPMM の再プロビジョニングも行います。
  - App Direct モードの場合は、永続メモリ ポリシーを再適用します。
  - App Direct モードでは、オフロードされたすべてのデータを DCPMM に復元します。
- 既存の設定と新しい DCPMM が異なるモードの場合は、すべての DCPMM が最新の一致するファームウェア レベルであることを確認し、新しい目標を作成することによって DCPMM の再プロビジョニングも行います。

目標、地域、および名前空間を設定するためのツールが多数用意されています。

- サーバの BIOS セットアップユーティリティを使用するには、『[DCPMM のサーバー BIOS セットアップユーティリティメニュー \(38 ページ\)](#)』を参照してください。
- Cisco IMC または Cisco UCS Manager を使用するには、『[Cisco UCS: Intel Optane DC 永続メモリ モジュールの設定と管理](#)』ガイドを参照してください。

## DCPMM のサーバー BIOS セットアップユーティリティメニュー



**注意** データ損失の可能性：現在インストールされている DCPMM のモードを、アプリダイレクトモードまたは混合モードからメモリモードに変更すると、永続メモリ内のデータはすべて削除されます。

DCPMM は、サーバの BIOS セットアップユーティリティ、Cisco IMC、Cisco UCS Manager、または OS 関連のユーティリティを使用して設定できます。

- BIOS セットアップユーティリティを使用するには、以下のセクションを参照してください。
- Cisco IMC を使用するには、Cisco IMC 4.0(4)以降の設定ガイドを参照してください。[CISCO IMC CLI および GUI 設定ガイド](#)
- Cisco UCS Manager を使用するには、Cisco UCS Manager 4.0(4)以降の設定ガイドを参照してください。[Cisco UCS Manager CLI および GUI 設定ガイド](#)

サーバー BIOS セットアップユーティリティには、DCPMM のメニューが含まれています。DCPMM の領域、目標、および名前スペースを表示または設定したり、DCPMM ファームウェアを更新したりするために使用できます。

システムブート中にプロンプトが表示されたら、**F2** を押して BIOS セットアップユーティリティを開きます。

DCPMM メニューは、ユーティリティの [詳細] タブにあります。

**Advanced > Intel Optane DC Persistent Memory Configuration**

このタブから、他のメニュー項目にアクセスできます。

- **DIMM**：インストールされている DCPMM を表示します。このページから、DCPMM ファームウェアを更新し、他の DCPMM パラメータを設定できます。

- ヘルスのモニタ
- ファームウェアの更新
- セキュリティの設定

セキュリティモードを有効にして、DCPMM 設定がロックされるようにパスワードを設定することができます。パスワードを設定すると、インストールしたすべての DCPMM に適用されます。セキュリティモードはデフォルトでは無効です。

- データ ポリシーの設定

- **領域**：領域とその永続的なメモリタイプを表示します。インターリーブでアプリダイレクトモードを使用する場合、リージョンの数はサーバ内の CPU ソケットの数に等しくなります。インターリーブでアプリダイレクトモードを使用しない場合、リージョンの数はサーバ内の DCPMM ソケットの数に等しくなります。

[領域] ページから、リソースの割り当て方法を DCPMM に通知するメモリの目標を設定できます。

- 目標設定の作成

- **名前スペース**：名前スペースを表示し、永続的なメモリが使用されているときにそれらを作成または削除することができます。目標の作成時に名前スペースを作成することもできます。永続メモリの名前スペースのプロビジョニングは、選択した領域にのみ適用されます。

サイズなどの既存の名前スペース属性は変更できません。名前スペースを追加または削除することができます。

- **合計容量**：サーバ全体のリソース割り当ての合計を表示します。

### BIOS セットアップユーティリティを使用して DCPMM ファームウェアを更新する

.bin ファイルへのパスがわかっている場合は、BIOS セットアップユーティリティから DCPMM ファームウェアを更新できます。ファームウェアの更新は、インストールされているすべての DCPMM に適用されます。

1. [Advanced (詳細)] > [Intel Optane DC Persistent Memory Configuration (Intel Optane DC 永続メモリ設定)] > [DIMM] > [Update firmware (ファームウェアの更新)] に移動します。
2. [File (ファイル)] で、ファイルパスを .bin ファイルに指定します。

3. [アップデート (Update)] を選択します。

## mLOM スロットへの仮想インターフェイスカードの取り付け

mLOM スロットでサポートされている Cisco VIC カード：

mLOM スロットでサポートされている Cisco VIC カード（次の手順を使用）：

- Cisco UCS VIC 1340
- Cisco UCS VIC 1440

オプション VIC ポート エクスパンダでサポートされている Cisco VIC カード（[mLOM VIC に加えてリア メザニン モジュールを取り付け \(41 ページ\)](#) の手順を使用）：

- Cisco UCS VIC 1380
- Cisco UCS VIC 1480

ブレードサーバに Cisco VIC カードを取り付けるには、次の手順を実行します。

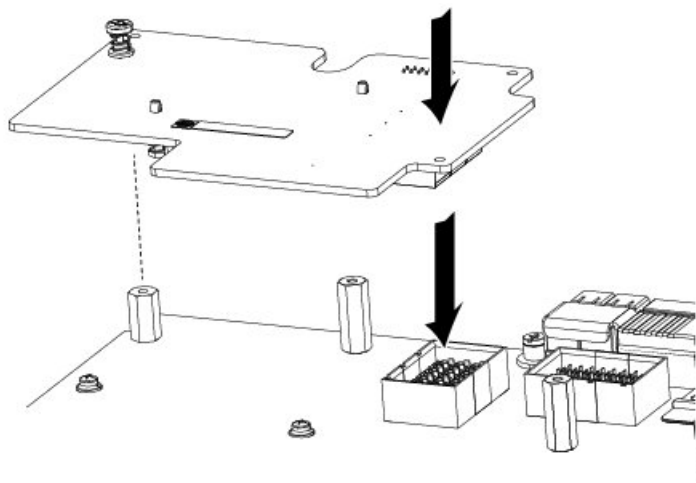
### 手順

- 
- ステップ 1** 背面メザニン モジュールが取り付けられている場合、mLOM スロットへアクセスできるように取り外します。
  - ステップ 2** VIC コネクタをマザーボード コネクタの上に置き、マザーボード上のスタンドオフ ポストに非脱落型ネジを合わせます。
  - ステップ 3** VIC コネクタをマザーボード コネクタにしっかりと押し込みます。ここには「PRESS HERE TO INSTALL」と記載されています。
  - ステップ 4** 非脱落型ネジを締めます。

**ヒント** VICを取り外すには、上記の手順と逆の順序で行います。マザーボードからコネクタを取り外すときは、コネクタとの接続が緩むまで、コネクタの長さ方向に基板を数回ゆっくり往復運動させると効果的です。



図 20: mLOM スロットへの VIC の取り付け



## mLOM VIC に加えてリア メザニン モジュールを取り付け

サポートされているすべてのリア メザニン モジュールには、共通の取り付けプロセスがあります。このサーバで現在サポートされていて使用可能なリアメザニンモジュールのリストは、「[Cisco UCS B-Series Blade Servers Data Sheets](#)」ページの『*Cisco UCS B200 M5 Blade Server Data Sheet*』に記載されています。背面メザニンスロットは、VIC ポート エクスパンダ、NVIDIA P6 GPU、および非 I/O メザニン カードにも使用できます。

背面 VIC ポート エクスパンダでサポートされている Cisco VIC カード（このセクションの手順を使用）：

- Cisco UCS VIC 1380
- Cisco UCS VIC 1480

mLOM スロットでサポートされている Cisco VIC カード（[mLOM スロットへの仮想インターフェイスカードの取り付け（40 ページ）](#) の手順を使用）。

- Cisco UCS VIC 1340
- Cisco UCS VIC 1440



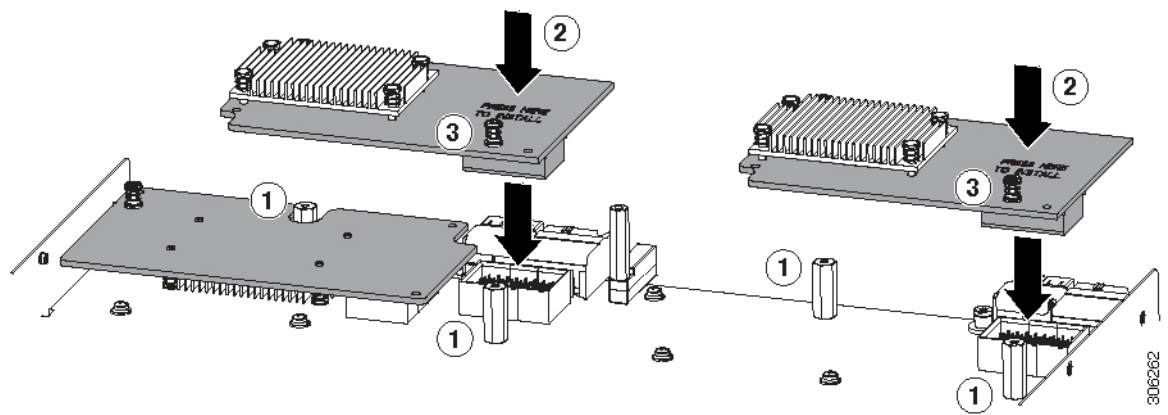
(注) あるタイプのリア メザニン モジュールを別のタイプのモジュールに交換する場合は、物理的に交換を実行する前に、最新のデバイスドライバをダウンロードしてサーバのオペレーティングシステムにロードします。詳細については、該当する『*Cisco UCS Manager Software Configuration Guide*』の「Firmware Management」の章を参照してください。

## 手順

- ステップ1** リアメザニンモジュールをマザーボードコネクタの上に置き（コールアウト1）、マザーボード上のスタンドオフポストに2つのリアメザニンモジュールの非脱落型ネジを合わせます。
- ステップ2** リアメザニンモジュールをマザーボードコネクタにしっかりと押し込みます（コールアウト2）。ここには「PRESS HERE TO INSTALL」と記載されています。
- ステップ3** 2本のリアメザニンモジュールの非脱落型ネジを締めます（コールアウト3）。

**ヒント** リアメザニンモジュールを取り外すには、取り付けのときとは逆の順番で作業します。リアメザニンモジュールをマザーボードから取り外すときは、マザーボードコネクタとの接続が緩むまで、コネクタの長さに沿ってリアメザニンモジュールをゆっくり往復運動させると効果的です。

図 21: リアメザニンモジュールの取り付け



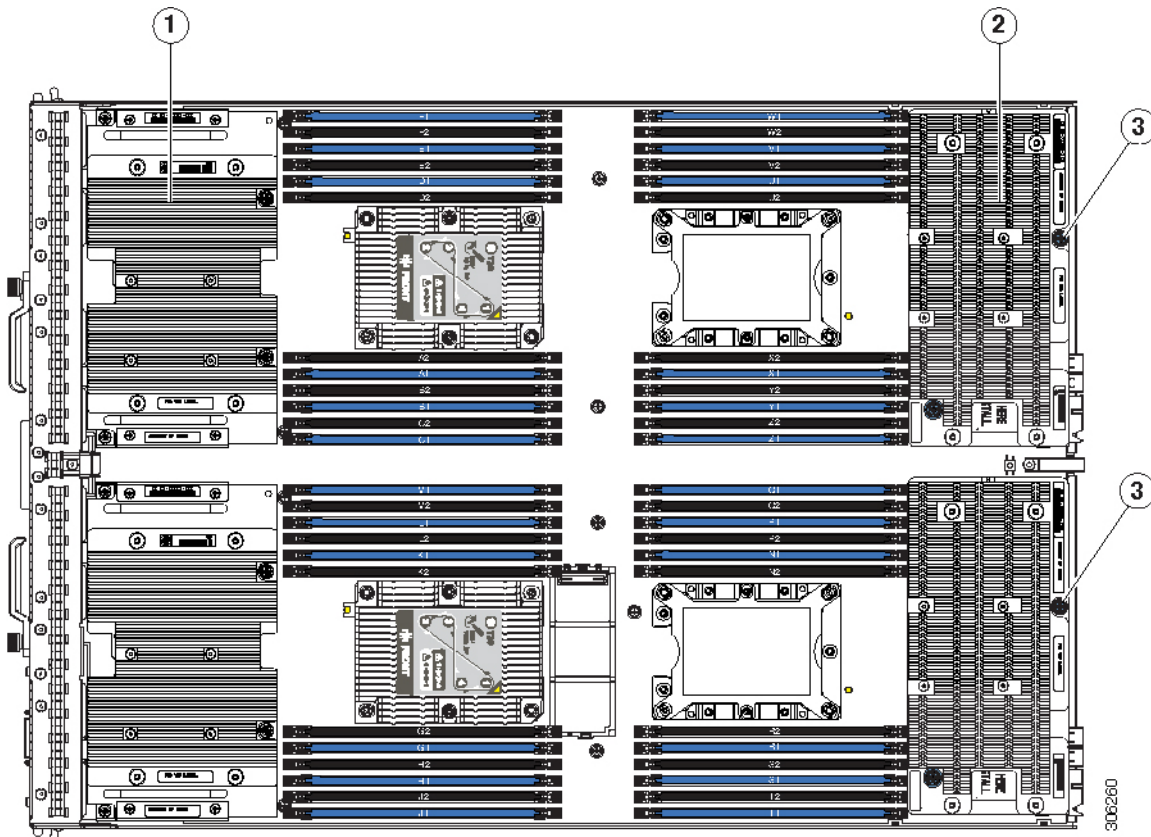
## NVIDIA P6 グラフィック処理ユニット

NVIDIA P6 グラフィック処理ユニット（GPU）のカードは、サーバにグラフィックおよびコンピューティング機能を提供します。NVIDIA P6 GPU カードにはサポートされている2つのバージョンがあります。

- UCSB GPU P6F は、サーバの前面メザニンスロットにのみ取り付けできます。インストール手順については、[サーバの前面にある NVIDIA GPU カードの取り付け（43 ページ）](#)を参照してください。
- UCSB GPU P6R は、サーバの背面メザニンスロットにのみ取り付けできます。インストール手順については、[サーバの背面にある NVIDIA GPU カードの取り付け（47 ページ）](#)を参照してください。

次の図は、前面および背面メザニンスロットに取り付けられている NVIDIA P6 GPU を示します。

図 22: 前面および背面メザニン スロットに取り付けられている NVIDIA GPU

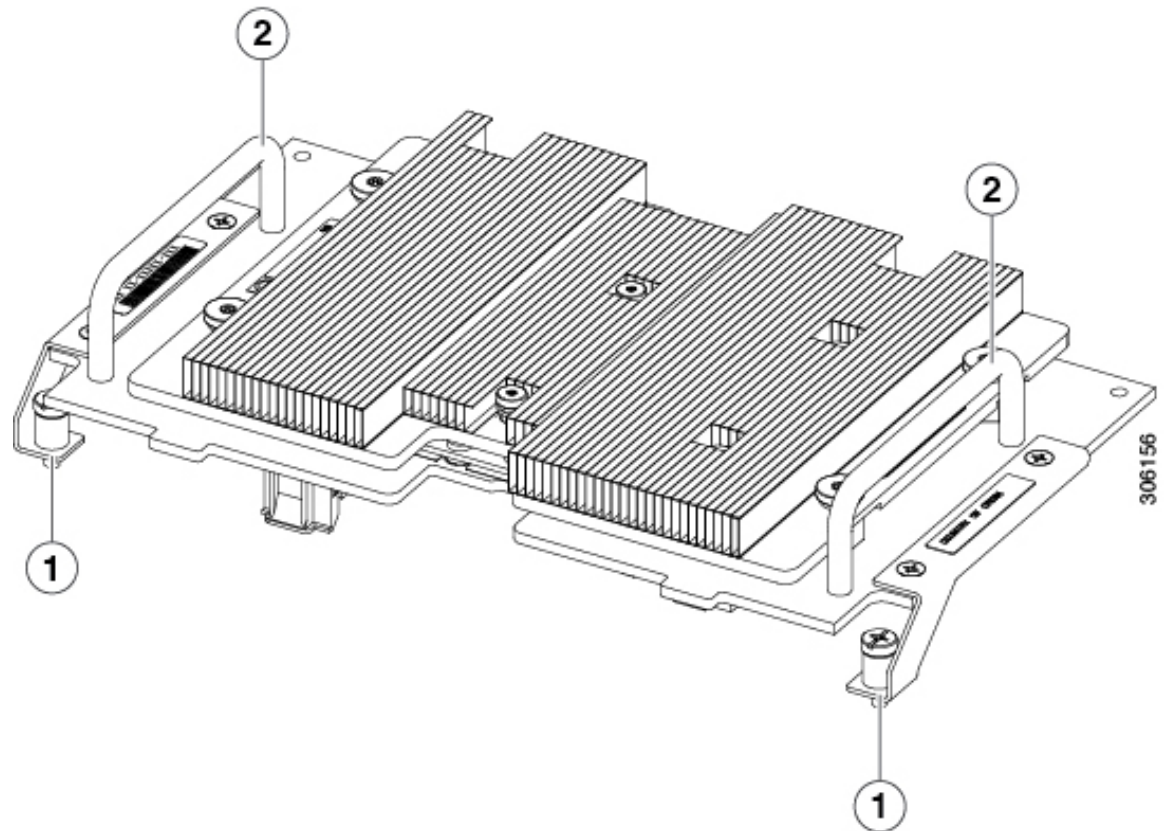


1	前面 GPU	2	背面 GPU
3	カスタム スタンドオフ ネジ	-	

## サーバの前面にある NVIDIA GPU カードの取り付け

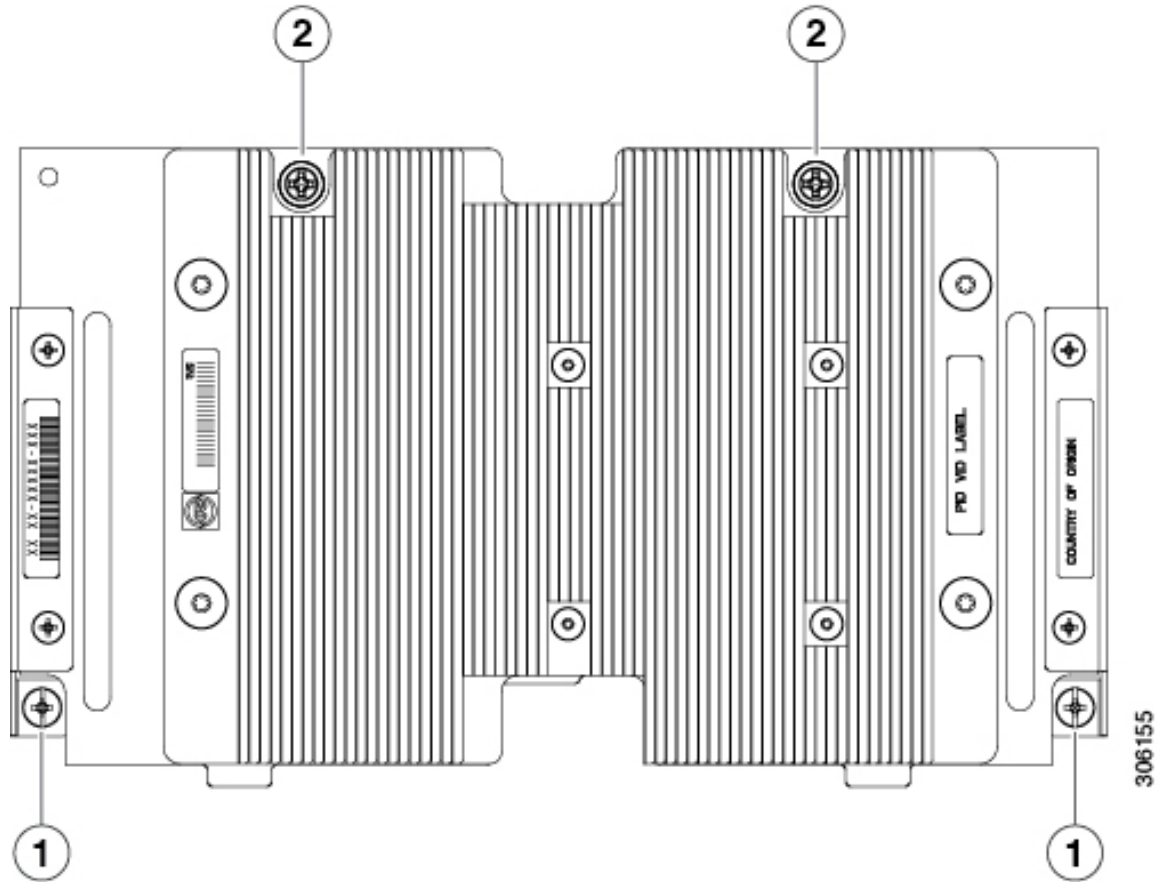
次の図は、前面 NVIDIA P6 GPU (UCSB-GPU-P6-F) を示します。

図 23:サーバの前面に取り付ける NVIDIA P6 GPU



1	前面にあるサーバのマザーボードにサムネジをレググします。	2	GPU を取り付けるとき手に取り押し続けます。
---	------------------------------	---	-------------------------

図 24:サーバの前面の NVIDIA P6 GPU のトップダウン図



1	サーバのマザーボードにサム ネジを レッグします。	2	下のスタンドオフに取り付けるサム ネジ
---	------------------------------	---	------------------------

NVIDIAGPU を取り付けるには、次の手順に行います。

#### 始める前に

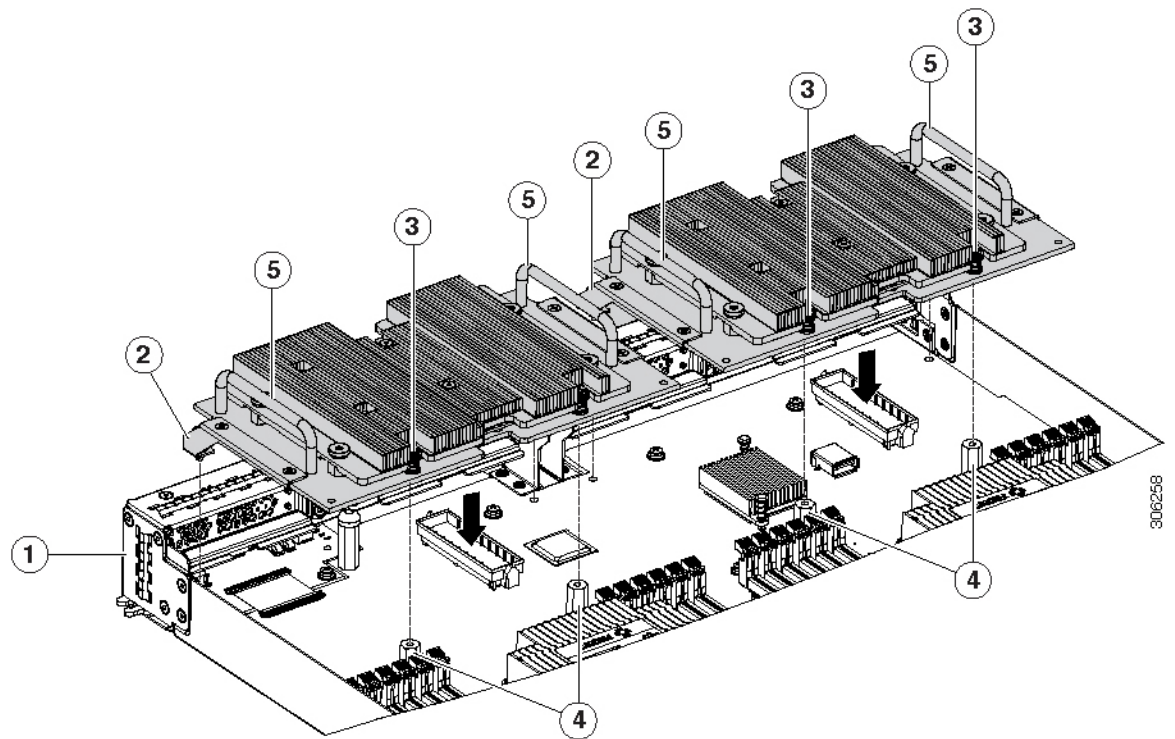
前面メザニン スロットに NVIDIA P6 GPU (UCSB-GPU-P6-F) を取り付ける前に：

- GPU を取り付けた Cisco UCS ドメインをアップグレードして、このカードをサポートする Cisco UCS Manager のバージョンにします。サポートされるハードウェアについては、次の URL で『Release Notes for Cisco UCS Software』の最新バージョンを参照してください。  
<http://www.cisco.com/c/en/us/support/servers-unified-computing/ucs-manager/products-release-notes-list.html>
- 存在する場合は、前面メザニンストレージモジュールを外します。サーバの前面に NVIDIA P6 GPU を取り付けるとき、前面メザニン スロットのストレージモジュールを使用することはできません。

## 手順

- ステップ1** 次の図に示すように、サーバ（callout 1）の前面に正しい方向で GPU を配置します。
- ステップ2** サーバに GPU を取り付けます。ハンドル（callout 5）を押し下げて、GPU にしっかりと固定します。
- ステップ3** マザーボードのスタンドオフがある GPU の背後に（callout 4）サム ネジ（callout 3）を取り付けます。
- ステップ4** レッグのサム ネジ（callout 2）をマザーボードに取り付けます。
- ステップ5** ドライブブランキング パネルを取り付けます。

図 25:サーバの前面にある NVIDIA GPU の取り付け



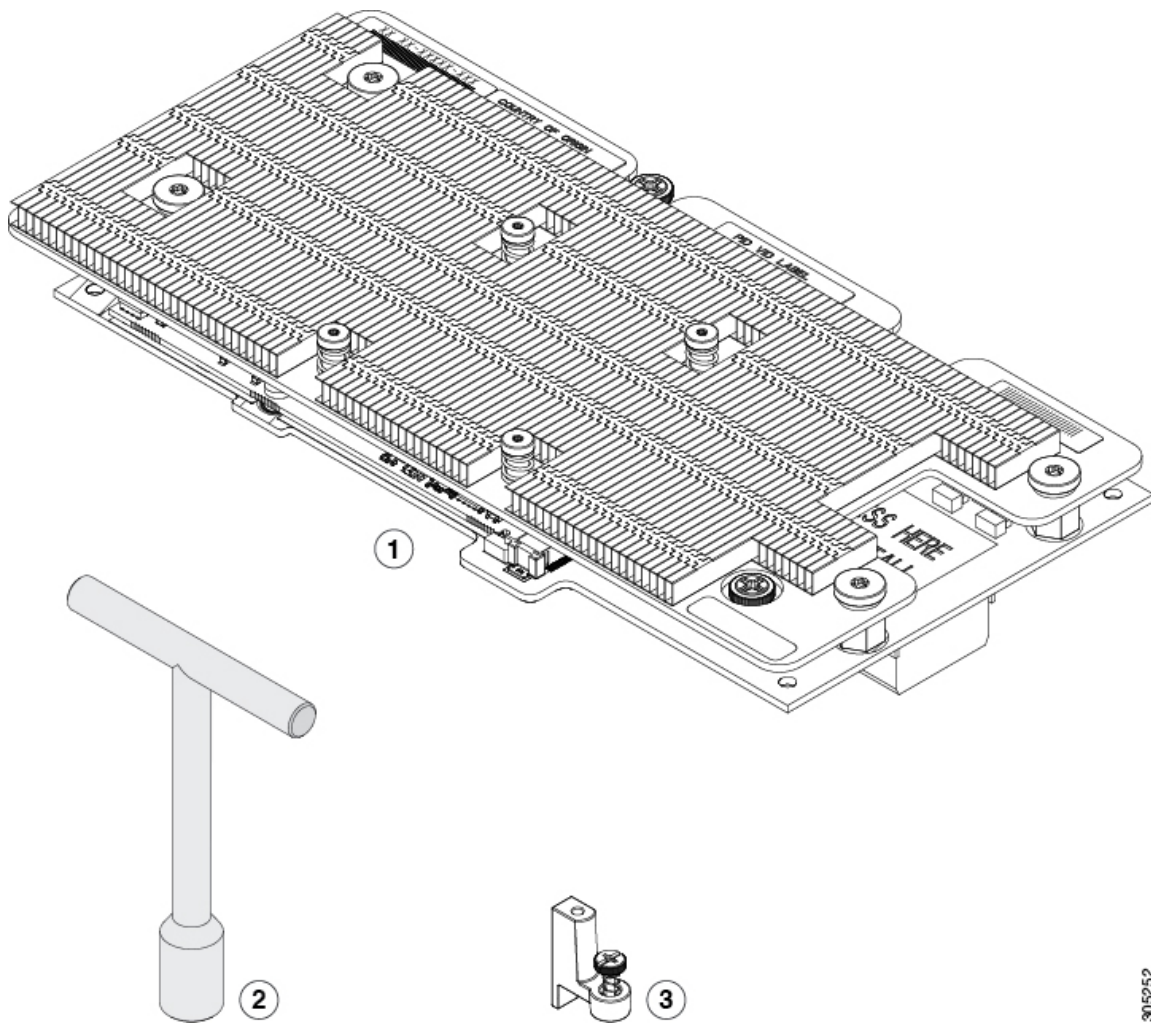
1	サーバの前面	2	マザーボードに取り付けるサム ネジをレッグします。
3	下のスタンドオフに取り付けるサムネジ	4	マザーボードのスタンドオフ
[5]	GPU をしっかりと取り付けるため手に取り押し続けます。	:	



## サーバの背面にある NVIDIA GPU カードの取り付け

UCSB-GPU-P6-Rを現場でサーバに取り付ける場合、マザーボードに対してGPUを支え、取り付けるため、オプションキットがGPU（CPUおよびヒートシンク）自体に付属し、T型の取り付け用レンチ、およびカスタム スタンドオフが含まれています。オプションキットの3つのコンポーネントを次の図に示します。

図 26: NVIDIA P6 GPU (UCSB-GPU-P6-R) オプションキット



1	NVIDIA P6 GPU (CPU とヒートシンク)	2	T型レンチ
3	カスタム スタンドオフ	:	

### 始める前に

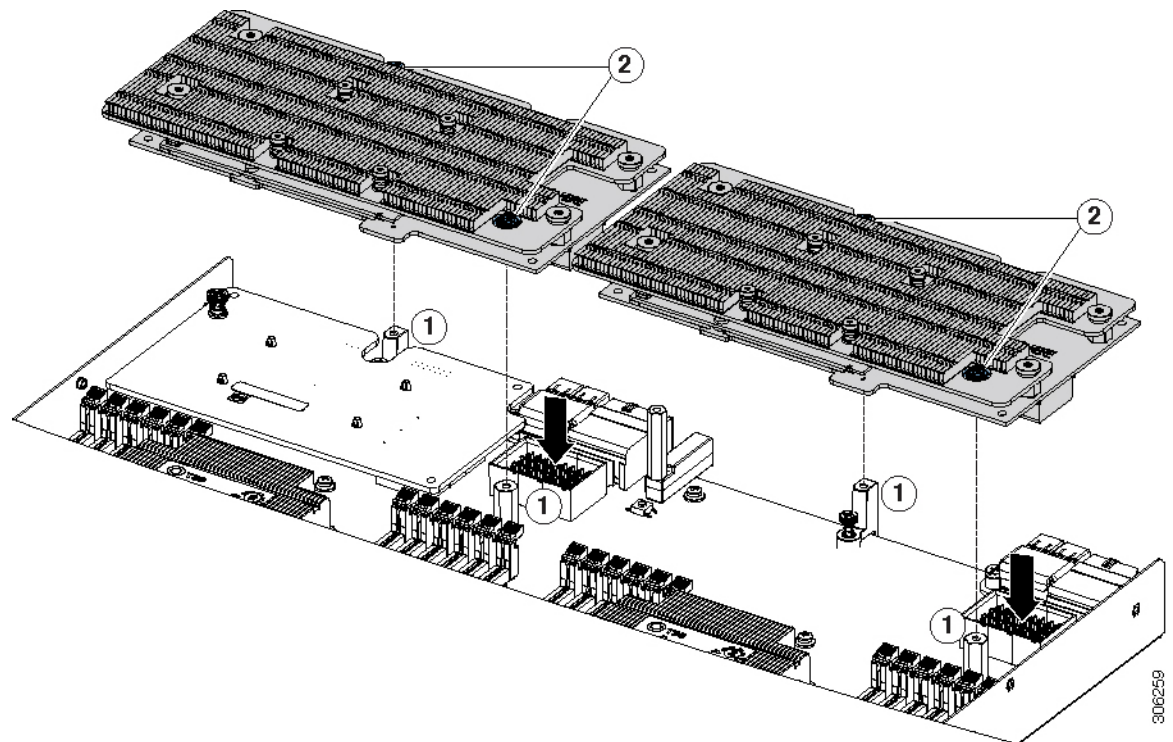
背面メザニン スロットに NVIDIA P6 GPU (UCSB-GPU-P6-R) を取り付ける前に :

- GPUを取り付けた Cisco UCS ドメインをアップグレードして、このカードをサポートする Cisco UCS Manager のバージョンにします。サポートされるハードウェアについては、次の URL で『*Release Notes for Cisco UCS Software*』の最新バージョンを参照してください。  
<http://www.cisco.com/c/en/us/support/servers-unified-computing/ucs-manager/products-release-notes-list.html>
- 背面メザニン スロット 2 から、VIC 1480、VIC 1380、VIC ポート エクスパンダ カード など他のカードを取り外します。NVIDIA M6 GPU を取り付けると、背面メザニン スロットで他のカードは使用できません。

## 手順

- ステップ 1** GPU に付属する T 型のレンチを使用して、マザーボード背面の端にある既存のスタンドオフを取り外します。
- ステップ 2** マザーボード背面の端の同一の場所に、カスタム スタンドオフを取り付けます。
- ステップ 3** CPU をマザーボードのコネクタ上に配置して、スタンドオフポスト（番号 1）にすべての非脱落型ネジを合わせます。
- ステップ 4** 非脱落型ネジを締めます（番号 2）。

図 27: 背面メザニン スロットに **NVIDIA P6 GPU** を取り付ける





# トラステッドプラットフォームモジュールのイネーブル化

トラステッドプラットフォームモジュール (TPM) は、サーバの認証に使用するアーティファクトを安全に保存できるコンポーネントです。これらのアーティファクトには、パスワード、証明書、または暗号キーを収録できます。プラットフォームが信頼性を維持していることを確認するうえで効果的なプラットフォームの尺度の保存でも、TPM を使用できます。すべての環境で安全なコンピューティングを実現するうえで、認証 (プラットフォームがその表明どおりのものであることを証明すること) および立証 (プラットフォームが信頼でき、セキュリティを維持していることを証明するプロセス) は必須の手順です。これは Intel の Trusted Execution Technology (TXT) セキュリティ機能の要件であり、TPM を搭載したサーバの BIOS 設定で有効にする必要があります。

Cisco UCS B200 M5 は、TPM の 2 つのオプションをサポートしています。

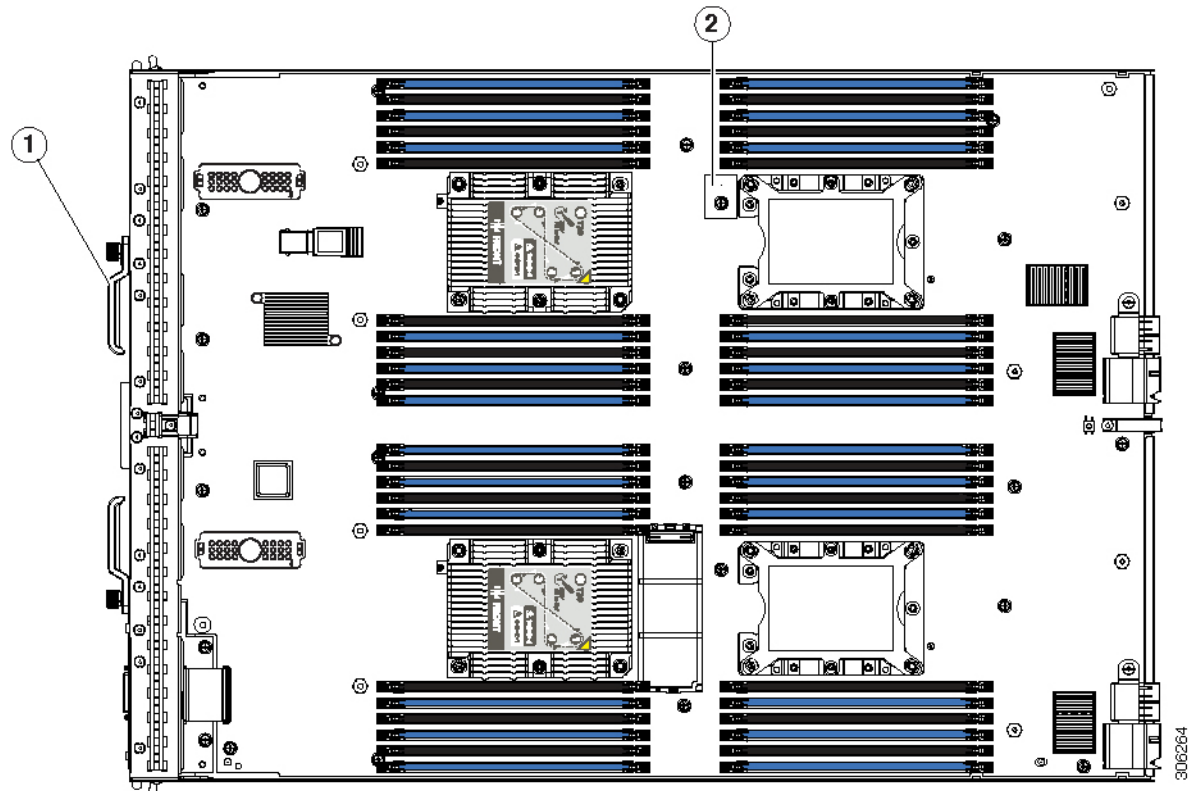
- TPM 1.2。
- TPM 2.0、UCSX-TPM2-002B (=) は連邦情報処理標準 (FIPS) 140-2 に準拠しています。FIPS はサポートされていますが、FIPS 140-2 がサポートされるようになりました。

## 手順

**ステップ 1** TPM のハードウェアを取り付けます。

- シャーシからブレードサーバの電源をデコミッションにして、電源をオフにし、取り外します。
- 説明に従ってサーバから上部カバーを取り外します。 [ブレードサーバのカバーの取り外し \(5 ページ\)](#)
- サーバのマザーボード上の TPM ソケットに TPM を取り付け、付属の一方向ネジを使用して固定します。TPM ソケットの位置については、次の図を参照してください。
- ブレードサーバをシャーシに戻して自動的に再認識、再関連付け、および再始動されるようにします。
- 次のステップに進み、サーバ BIOS での TPM サポートをイネーブルにします。

図 28: TPM ソケットの位置



1	サーバの前面	2	マザーボード上のTPM ソケット
---	--------	---	---------------------

**ステップ 2** BIOS での TPM サポートをイネーブルにします。

- Cisco UCS Manager で、[Navigation] ペインの [Servers] タブをクリックします。
- [Servers] タブで、[Servers] > [Policies] を展開します。
- TPM を設定する組織のノードを展開します。
- [BIOS Policies] を展開して、TPM を設定する BIOS ポリシーを選択します。
- [Work] ペインで、[Advanced] タブをクリックします。
- [Trusted Platform] サブタブをクリックします。
- TPM サポートを有効にするには、[Enable] または [Platform Default] をクリックします。
- [Save Changes] をクリックします。
- 次の手順に進んでください。

**ステップ 3** BIOS ポリシーでの TXT サポートの有効化

サーバ上で実行するリリースの『[Cisco UCS Manager Configuration Guide](#)』の手順に従ってください。

# トラステッドプラットフォーム モジュール (TPM) の交換

TPM モジュールは、プリント基板アセンブリ (PCBA) に取り付けられています。PCBA をリサイクルする前に、PCBA から TPM モジュールを取り外す必要があります。TPM モジュールは、タンパー耐性ねじでスレッドスタンドオフに固定されています。ねじに適切なツールがない場合、ペンチを使用してねじを取り外すことができます。

## 始める前に



- (注) **リサイクルのみ。**この手順は、標準のフィールドサービスオプションではありません。この手順は適切な処分のための電子機器を要求するリサイクルのためのものであり、エコデザインと e ウェスト規制に準拠しています。

トラステッドプラットフォーム モジュール (TPM) を取り外すには、サーバの次の要件を満たしている必要があります。

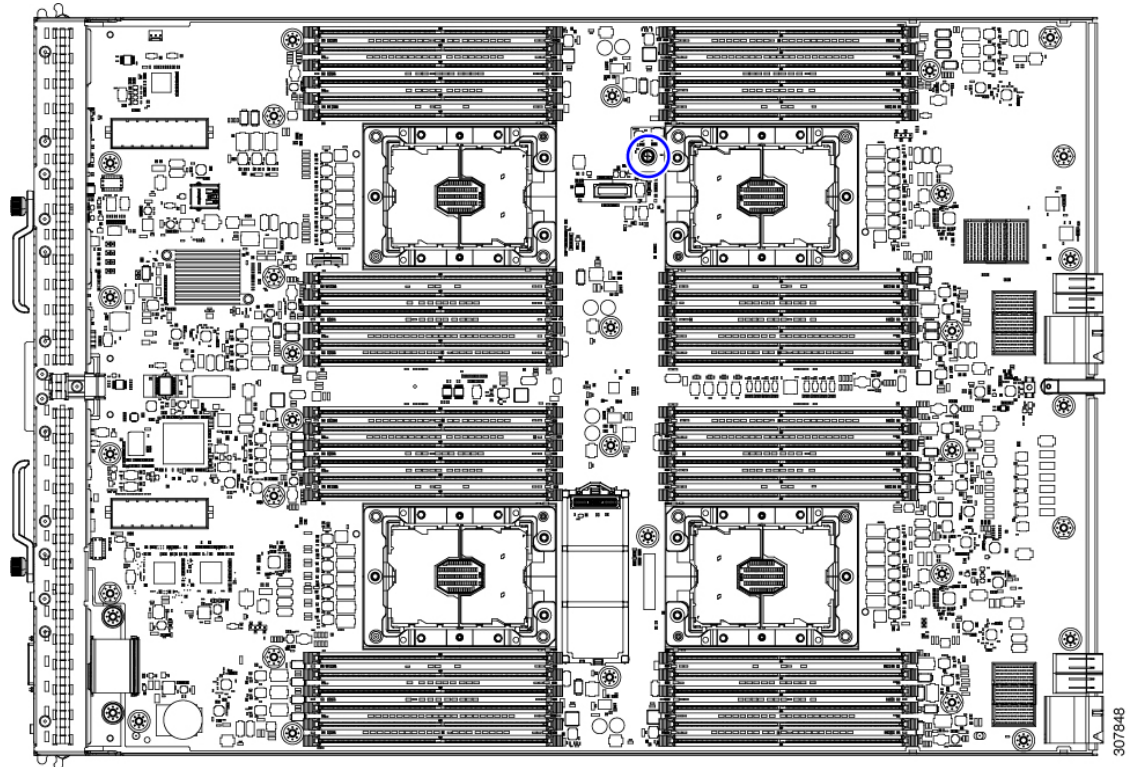
- 施設の電源から取り外す必要があります。
- サーバを機器ラックから取り外す必要があります。
- 上部カバーを取り外す必要があります。上部カバーを取り外す場合は、[ブレードサーバのカバーの取り外し \(5 ページ\)](#) を参照してください。

## 手順

**ステップ 1** TPM モジュールを回転させます。

次の図では、TPM モジュールのねじの位置を示しています。

図 29: TPM モジュールを取り外すためのねじの位置



**ステップ 2** ペンチを使用してねじの頭をつかみ、ねじが外れるまで反時計回りに回転させます。

**ステップ 3** TPM モジュールを取り外し、適切に廃棄します。

#### 次のタスク

PCB アセンブリの取り外しと処分。「[PCB アセンブリ \(PCBA\) のリサイクル \(70 ページ\)](#)」を参照してください。

## ミニストレージモジュール

サーバには、追加の内部ストレージを提供するためにマザーボードソケットに接続するミニストレージモジュール オプションがあります。ミニストレージモジュールは、次のタイプのいずれかになります。

- 最大 2 枚の SD カードをサポートする SD カードモジュール。
- 最大 2 個の SATA M.2 SSD をサポートする M.2 SSD モジュール。



- (注) Cisco IMC ファームウェアには、このミニストレージモジュールの M.2 バージョンにインストールされている M.2 ドライブのアウトオブバンド管理インターフェイス (UCS-MSTOR-M2) は含まれていません。M.2 ドライブは、Cisco IMC インベントリには表示されず、Cisco IMC によって管理することもできません。これは想定されている動作です。

## ミニストレージモジュールキャリアの交換

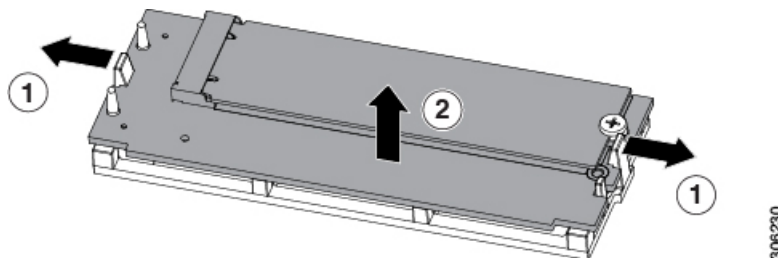
ここでは、ミニストレージモジュールキャリアの取り外しと取り付けについて説明します。キャリアには、上部に1つのメディアソケット、下部に1つのソケットがあります。すべてのタイプ (SD カードまたは M.2 SSD) のミニストレージモジュールキャリアに対して、次の手順を使用します。

### 手順

**ステップ 1** サーバからキャリアを外します:

- 固定クリップを押し外して、サーバボードソケットからモジュールを外します。
- ストレージモジュールを上引き上げて取り外します。

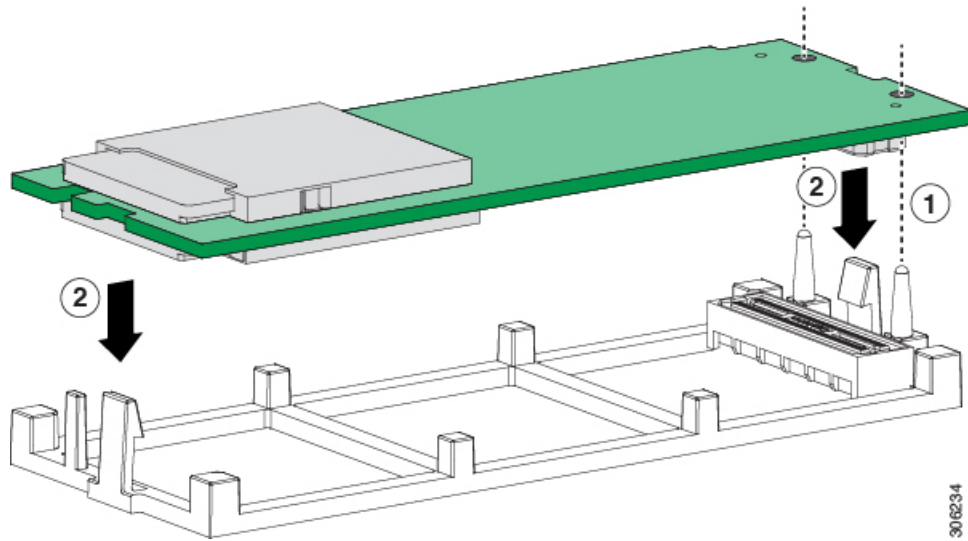
図 30: ミニストレージモジュールキャリアの取り外し



**ステップ 2** キャリアをソケットに取り付けます。

- キャリアの 2 つの穴をホルダーピンに合わせます。
- キャリアの両端を使ってホルダーに押し込み、固定クリップが確実にはめ込まれるようにします。キャリアの 4 隅を押して完全に取り付けます。

図 31: ミニストレージ モジュール キャリアの取り付け



## M.2 SSD の交換

このタスクでは、ミニストレージモジュールキャリアから M.2 SSD を取り外す方法について説明します。

### ミニストレージ内の M.2 SSD の装着規則

- キャリア内で1つまたは2つの M.2 SSD を使用できます。
- M.2 ソケット 1 はキャリアの上部にあり、M.2 ソケット 2 はキャリアの下部（サーバボードソケットに対するキャリアコネクタと同じ側）にあります。
- BIOS セットアップユーティリティの組み込み SATA RAID インターフェイスを使用して、デュアル SATA M.2 SSD を RAID 1 アレイ内に設定できます。[組み込み SATA RAID コントローラ \(55 ページ\)](#) を参照してください。



(注) M.2 SSD はハードウェア RAID コントローラカードでは制御できません。



(注) 内蔵 SATA RAID コントローラでは、レガシーモードではなく、UEFIモードで起動するようにサーバが設定されている必要があります。

## 手順

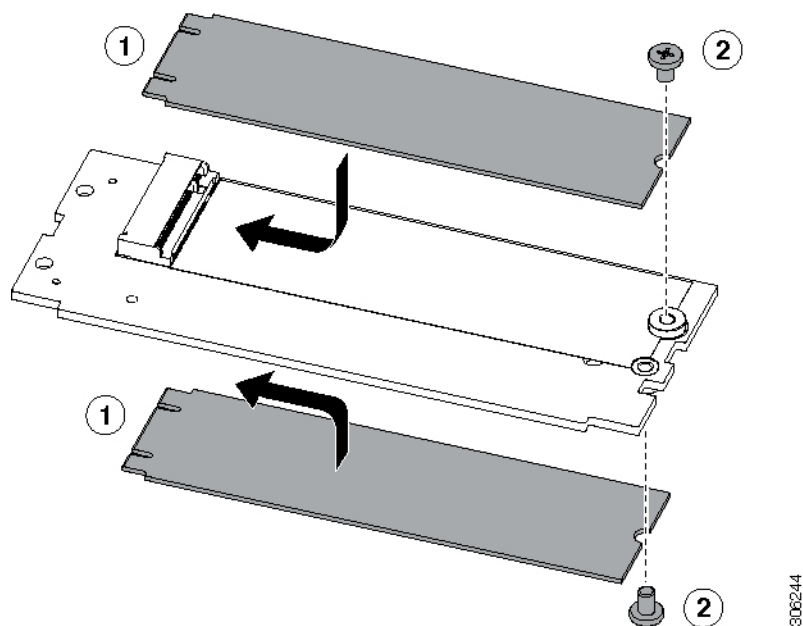
**ステップ1** キャリアから M.2 SSD を取り外します。

- a) No.1 プラス ドライバを使用して、M.2 SSD をミニストレージモジュールキャリアに固定している1本のネジを緩めます。
- b) M.2 SSD をキャリアのソケットから引きます。

**ステップ2** M.2 SSD を取り付けます。

- a) M.2 カードのゴールドフィンガを M.2 ミニストレージモジュールの上部にあるモジュールコネクタに合わせ、M.2 カードをモジュールコネクタに完全に押し込みます。
- b) #1 プラス ドライバを使用して、1 個のネジを取り付け、M.2 カードを M.2 ミニストレージモジュールに固定します。

図 32: キャリアに M.2 SSD を取り付ける



306244

## 組み込み SATA RAID コントローラ

このサーバには組み込み SATA MegaRAID コントローラが内蔵されており、内蔵 SATA M.2 ドライブの制御に使用できます。このコントローラは RAID レベル 0 および 1 をサポートします。



- (注) SW RAID モードの組み込み SATA MegaRAID コントローラでは、VMware ESX/ESXi オペレーティングシステムはサポートされていません。VMWare は AHCI モードで使用できます。



(注) Microsoft Windows Server 2016 Hyper-V ハイパーバイザは、SW RAID モードの組み込み MegaRAID コントローラで使用できますが、他のハイパーバイザはどれもサポートされていません。AHCI モードではすべてのハイパーバイザがサポートされます。



(注) HW RAID コントローラを搭載したサーバで M.2 SATA SSD を制御することはできません。

## 組み込み SATA RAID の要件

組み込み SATA RAID コントローラでは、次の項目が必要です。

- 組み込み SATA RAID コントローラは、Cisco UCS Manager でイネーブルにする必要があります。
- 2 台の SATA M.2 SSD が搭載された M.2 ミニストレージモジュール。
- ソフトウェア RAID コントローラには UEFI ブートモードが必要です。レガシーブートモードはサポートされていません。
- (任意) Windows または Linux の場合は LSI MegaSR ドライバ。
- Linux で組み込み RAID コントローラを使用する場合は、pSATA コントローラと sSATA コントローラの両方を LSI SW RAID モードに設定する必要があります。

## 組み込み SATA RAID コントローラに関する考慮事項

以下の点に注意してください。

- この組み込みコントローラハブのデフォルト設定は、2 台の M.2 SATA ドライブの SATA RAID 0 と 1 のサポートです。ハブは、異なる機能を持つ 2 つの SATA コントローラに分かれています。[組み込み SATA RAID : 2 台の SATA コントローラ \(57 ページ\)](#) を参照してください。
- サーバとこの組み込みコントローラを合わせて発注すると、コントローラはイネーブルになります。サーバがデフォルトにリセットされる場合に備えて、コントローラを有効にする手順が含まれます。[SATA モードのイネーブル化 \(57 ページ\)](#) を参照してください。
- このコントローラには必要なドライバがすでにインストールされているため、すぐに使用できます。ただし、このコントローラを Windows または Linux で使用する場合、これらのオペレーティングシステム用の追加ドライバをダウンロードおよびインストールする必要があります。「[Windows および Linux への LSI MegaSR ドライバのインストール \(58 ページ\)](#)」を参照してください。



## 組み込み SATA RAID : 2 台の SATA コントローラ

組み込み RAID プラットフォーム コントローラ ハブ (PCH) は、プライマリ SATA (pSATA) とセカンダリ SATA (sSATA) の 2 台のコントローラに分けられます。これらの 2 つのコントローラは、Cisco UCS Manager で別個の RAID コントローラと見なされます:

- プライマリ pSATA コントローラは無効になっています。
- セカンダリ sSATA コントローラは、2 つの内部 M.2 SATA ドライブが M.2 ミニストレージモジュール オプションに存在する場合にそれらを制御します。
- 各コントローラは Cisco UCS Manager で個別にリストされます。Cisco UCS Manager で sSATA コントローラを有効または無効にすることができます。「[SATA モードのイネーブル化 \(57 ページ\)](#)」を参照してください。

## SATA モードのイネーブル化

Cisco UCS Manager で次の手順を実行します。

### 手順

**ステップ 1** SATA モードを設定します。

- a) sSATA コントローラの M.2 状態を変更するには、ブレードサーバに割り当てられているサービスプロファイルのストレージサブプロファイルで変更します。選択肢は次のとおりです。
  - [LSI SW RAID SWR]: 内蔵 SATA M.2 ドライブの制御用に組み込みの sSATA RAID コントローラを有効にします。
  - [AHCI]: 組み込み RAID コントローラではなく、OS を通じて AHCI による内部 SATA M.2 ドライブの制御を有効にします。
  - [Disabled]: 組み込み sSATA RAID コントローラを無効にします。

**ステップ 2** 変更を保存し、終了するには、F10 を押します。

## LSI ソフトウェア RAID 設定ユーティリティへのアクセス

組み込み SATA RAID コントローラの RAID 設定を設定するには、BIOS に組み込まれているユーティリティを使用します。各コントローラは、ユーティリティの独自のインスタンスによって制御されます。

### 手順

**ステップ 1** サーバを起動し、BIOS Setup ユーティリティの入力を指示された場合には **F2** を押します。

ステップ2 [Advanced] タブを選択します。

ステップ3 sSATA コントローラの [LSI ソフトウェア RAID 設定ユーティリティ (sSATA)] を選択します。

## Windows および Linux への LSI MegaSR ドライバのインストール



(注) このコントローラには必要なドライバがすでにインストールされているため、すぐに使用できます。ただし、このコントローラを Windows または Linux で使用する場合、これらのオペレーティングシステム用の追加ドライバをダウンロードおよびインストールする必要があります。

この項では、次のサポートされるオペレーティングシステムでの LSI MegaSR ドライバのインストール方法について説明します。

- Microsoft Windows Server
- Red Hat Enterprise Linux (RHEL)
- SUSE Linux Enterprise Server (SLES)

サポートされる特定の OS バージョンについては、該当するサーバリリースの『[Hardware and Software Compatibility Matrix](#)』を参照してください。

### MegaSR ドライバのダウンロード

MegaSR ドライバは、サーバおよび OS の B シリーズ ドライバ ISO に含まれています。

#### 手順

ステップ1 お使いのサーバに対応するドライバISOファイルのダウンロードをオンラインで検索し、ワークステーションの一時保存場所にダウンロードします。

- a) <http://www.cisco.com/cisco/software/navigator.html> を参照してください。
- b) [Select a Product (製品検索)] 検索フィールドにサーバの名前を入力し、[Enter] を押しします。
- c) [Unified Computing System (UCS) Drivers] をクリックします。
- d) ダウンロードするリリース番号をクリックします。
- e) [Download (ダウンロード)] アイコンをクリックして、ドライバISOファイルをダウンロードします。

ステップ2 次の画面に進んでライセンス契約に同意し、ドライバのISOファイルを保存する場所を参照します。

## Microsoft Windows Server のドライバ

### Microsoft Windows Server のドライバのインストール

Windows Server オペレーティング システムは自動的にドライバを追加し、ドライバを適切なディレクトリに登録およびコピーします。

#### 始める前に

このドライバを sSATA 組み込みコントローラにインストールする前に、RAID ドライブグループを設定する必要があります。

設定ユーティリティにアクセスするには、BIOS セットアップユーティリティを開き、[Advanced] タブに移動して、sSATA 組み込みコントローラのユーティリティ インスタンス [LSI Software RAID Configuration Utility (sSATA)] を選択します。

#### 手順

- 
- ステップ 1** [MegaSR ドライバのダウンロード \(58 ページ\)](#) の説明に従って、Cisco UCS B シリーズ ドライバの ISO をダウンロードします。
- ステップ 2** USB メモリ上にドライバを準備します。
- ISO イメージをディスクに書き込みます。
  - ドライバフォルダのコンテンツを参照し、組み込み MegaRAID ドライバの場所 (`<OS>/Storage/Intel/B600/`) を表示します。
  - MegaSR ドライバ ファイルのあるフォルダを含む Zip ファイルを展開します。
  - 展開したフォルダを USB メモリにコピーします。
- ステップ 3** 次のいずれかの方法を使用して Windows ドライバのインストールを開始します。
- ローカルメディアからインストールするには、外部 USB DVD ドライブをサーバに接続し (サーバに DVD ドライブがインストールされていない場合)、最初の Windows インストールディスクを DVD ドライブに挿入します。ステップ 6 に進みます。
  - リモート ISO からインストールするには、サーバの Cisco IMC インターフェイスにログインし、次のステップに進みます。
- ステップ 4** Virtual KVM コンソール ウィンドウを起動し、[Virtual Media] タブをクリックします。
- [Add Image] をクリックし、リモート Windows インストール ISO ファイルを参照して選択します。
  - 追加したメディアの [Mapped] カラムのチェックボックスをオンにし、マッピングが完了するまで待ちます。
- ステップ 5** サーバの電源を再投入します。
- ステップ 6** 起動中に F6 プロンプトが表示されたら、F6 を押します。[Boot Menu] ウィンドウが開きます。
- ステップ 7** [Boot Manager] ウィンドウで、物理ディスクまたは仮想 DVD を選択して Enter を押します。イメージが起動され、Windows のインストールが開始されます。

- ステップ 8** 「Press any key to boot from CD」というプロンプトが表示されたら Enter を押します。
- ステップ 9** Windows インストールプロセスを監視し、必要に応じて好みや自社の標準に従ってウィザードのプロンプトに応答します。
- ステップ 10** 「Where do you want to install Windows?」というメッセージが表示されたら、まず組み込み MegaRAID 用のドライバをインストールします。
- a) [Load Driver] をクリックします。[Load Driver] ダイアログボックスが表示され、インストールするドライバを選択するよう求められます。
  - b) ステップ 3 で準備した USB メモリをターゲット サーバに接続します。
  - c) [Windows Load Driver] ダイアログで、[Browse] をクリックします。
  - d) ダイアログボックスを使用して USB メモリ上のドライバ フォルダの場所を参照し、[OK] をクリックします。
- 選択したドライバがフォルダからロードされます。ロードが完了すると、「Select the driver to be installed」の下にドライバが一覧表示されます。
- e) [Next] をクリックしてドライバをインストールします。

## Microsoft Windows Server ドライバの更新

### 手順

- ステップ 1** [Start] をクリックして [Settings] にカーソルを合わせ、[Control Panel] をクリックします。
- ステップ 2** [System] をダブルクリックし、[Hardware] タブをクリックして [Device Manager] をクリックします。[Device Manager] が起動します。
- ステップ 3** [Device Manager] で [SCSI and RAID Controllers] をダブルクリックし、ドライバをインストールするデバイスを右クリックして [Properties] をクリックします。
- ステップ 4** [Driver] タブで、[Update Driver] をクリックして [Update Device Driver] ウィザードを開き、ウィザードの指示に従ってドライバを更新します。

## Linux ドライバ

### ドライバイメージファイルのダウンロード

ドライバのダウンロード手順については、[MegaSR ドライバのダウンロード \(58 ページ\)](#) を参照してください。Linux ドライバは、組み込み MegaRAID スタックのブートイメージである `dud-[driver version].img` の形式で含まれています。



- (注) シスコが Red Hat Linux および SuSE Linux に提供する LSI MegaSR ドライバはそれらの配信の元の GA バージョンです。ドライバはこれらの OS カーネルのアップデートをサポートしません。

## Linux 用物理メモリの準備

このトピックでは、ドライバのイメージファイルから Linux 用物理メモリを準備する方法について説明します。

この手順には、ISO イメージをディスクに書き込むために使用できる CD または DVD ドライブ、および USB メモリが必要です。

または、インストール手順で説明されているように `dud.img` ファイルを仮想フロッピーディスクとして取り付けることができます。

RHEL および SLES では、ドライバディスクユーティリティを使用して、イメージファイルからディスクイメージを作成できます。

### 手順

- 
- ステップ 1** [MegaSR ドライバのダウンロード \(58 ページ\)](#) の説明に従って Cisco UCS B シリーズ ドライバ ISO をダウンロードし、Linux システムに保存します。
- ステップ 2** `dud.img` または `dd.iso` ドライバファイルを抽出します。
- (注) RHEL 7.1 および以降では、`dud.img` ファイルはありません。ドライバが `dd.iso` ファイルに含まれています。
- a) Cisco UCS C シリーズ ドライバ ISO イメージをディスクに焼きます。
  - b) 組み込み MegaRAID ドライバの場所 `<OS>/Storage/Intel/C600-M5/` に移動し、ドライバフォルダの内容を参照します。
  - c) ドライバファイルのあるフォルダを含む Zip ファイルを展開します。
- ステップ 3** ドライバ更新イメージ `dud-[driver version].img` (または `dd.iso`) を Linux システムにコピーします。
- ステップ 4** 空の USB サム ドライブを Linux システムのポートに挿入します。
- ステップ 5** ディレクトリを作成し、そのディレクトリに `dud.img` または `dd.iso` イメージをマウントします。
- 例 :
- ```
mkdir <destination_folder>
mount -o loop <driver_image> <destination_folder>
```
- ステップ 6** ディレクトリの内容を USB メモリにコピーします。
- 

## Red Hat Enterprise Linux ドライバのインストール

サポートされる特定の OS バージョンについては、サーバリリースの『[Hardware and Software Compatibility Matrix](#)』を参照してください。

ここでは、組み込み MegaRAID スタックを持つシステムへの RHEL デバイス ドライバの新規インストールについて説明します。



- (注) Linux で組み込み RAID コントローラを使用する場合は、pSATA コントローラと sSATA コントローラの両方を LSI SW RAID モードに設定する必要があります。

### 始める前に

このドライバを sSATA 組み込みコントローラにインストールする前に、RAID ドライブグループを設定する必要があります。

設定ユーティリティにアクセスするには、BIOS セットアップユーティリティを開き、[Advanced] タブに移動して、sSATA 組み込みコントローラのユーティリティ インスタンス [LSI Software RAID Configuration Utility (sSATA)] を選択します。

### 手順

**ステップ 1** 次のいずれかの方法で dud.img ファイルを準備します。

- (注) RHEL 7.1 および以降では、dud.img ファイルはありません。ドライバが dd.iso ファイルに含まれています。

- 物理ディスクからインストールする場合は、[Linux 用物理メモリの準備 \(61 ページ\)](#) の手順を使用して、ステップ 4 に進みます。
- 仮想ディスクからインストールするには、[MegaSR ドライバのダウンロード \(58 ページ\)](#) の手順に従って Cisco UCS B シリーズ ドライバの ISO をダウンロードしてから、次の手順に進みます。

**ステップ 2** dud.img (または dd.iso) ファイルを抽出します。

- Cisco UCS C シリーズ ドライバ ISO イメージをディスクに焼きます。
- 組み込み MegaRAID ドライバの場所 <OS>/Storage/Intel/C600-M5/ に移動し、ドライバフォルダの内容を参照します。
- dud-<ドライバ バージョン>.img (または dd.iso) ファイルをワークステーションの一時保存場所にコピーします。
- RHEL 7.x を使用している場合、保存されている dd.iso の名前を dd.img に変更します。

- (注) RHEL 7.x を使用している場合、dd.iso のファイル名を dd.img に変更することで、この手順を簡略化し、時間を節約します。Cisco UCS 仮想ドライブ マッパーでは、一度に 1 個の .iso を、仮想 CD/DVD としてのみマップ可能です。ファイル名を dd.img に変更することで、仮想 CD/DVD として RHEL インストール ISO をマウントし、仮想フロッピー ディスクまたはリムーバブル ディスクとして名前を変更した dd.img を同時にマウントできます。これにより、dd.iso ドライバファイルがプロンプトされた際に、RHEL ISO のマウント解除および再マウントの手順を回避できます。

- ステップ 3** 次のいずれかの方法を使用して Linux ドライバのインストールを開始します。
- ローカルメディアからインストールするには、外部 USB CD/DVD ドライブをサーバに接続し、その後最初の RHEL インストールディスクをドライブに挿入します。手順 5 に進みます。
  - 仮想ディスクからインストールするには、サーバの Cisco IMC インターフェイスにログインします。その後、次の手順に進みます。
- ステップ 4** Virtual KVM コンソール ウィンドウを起動し、[Virtual Media] タブをクリックします。
- a) **[Add Image (イメージの追加)]** をクリックし、リモート RHEL インストール ISO イメージを参照して選択します。
- (注) .iso ファイルは、仮想 CD/DVD としてのみマップ可能です。
- b) **[Add Image (イメージの追加)]** を再度クリックし、手順 2 で名前を変更した RHEL 6.x dud.img または RHEL 7.x dd.img ファイルを選択するため参照します。
- (注) 仮想フロッピーディスクまたは仮想リムーバブルディスクとして、.img ファイルをマップします。
- c) 追加したメディアの [Mapped] 列のチェックボックスをオンにし、マッピングが完了するまで待ちます。
- ステップ 5** ターゲットサーバの電源を再投入します。
- ステップ 6** 起動中に F6 プロンプトが表示されたら、F6 を押します。[Boot Menu] ウィンドウが開きます。
- (注) 次の手順の [Enter] を押してインストールを開始しないでください。代わりに、[e] を押してインストールパラメータを閉じます。
- ステップ 7** [Boot Menu (ブートメニュー)] ウィンドウで、矢印キーを使用して **[Install Red Hat Enterprise Linux (Red Hat Enterprise Linux のインストール)]** を選択し、[e] を押してインストールパラメータを編集します。
- ステップ 8** `linuxefi` から始まる行の最後に、次のブラックリスト コマンドのいずれかを追加します。
- RHEL 6.x (32- and 64-bit) の場合は以下を入力します。

```
linux dd blacklist=iscsi blacklist=ahci nodmraid noprobe=<atadrive number>
```

(注) `noprobe` の値は、ドライブ数に依存します。たとえば、3つのドライブのある RAID 5 構成で RHEL 6.x をインストールするには次を入力します。

```
Linux dd blacklist=iscsi blacklist=ahci nodmraid noprobe=ata1 noprobe=ata2
```
  - RHEL 7.x (32- および 64-ビット) の場合は以下を入力します。

```
linux dd modprobe.blacklist=ahci nodmraid
```
- ステップ 9** オプション: インストール中に完全かつ詳細なインストール ステータス手順を表示するには、行から **Quiet** パラメータを削除します。

**ステップ 10** [Boot Menu(ブートメニュー)] ウィンドウで、**[Ctrl+x]**を押してインタラクティブなインストールを開始します。

**ステップ 11** **[Driver disk device selection (ドライバ ディスク デバイス選択)]** で、ドライバ .img ファイルをインストールするオプションを選択します。(r と入力して、入力されていないリストを更新します。)

(注) マッピングのため dd.img の名前を変更しても、インストーラはドライバ ファイルを .iso ファイルとして認識します。

リスト内のドライバデバイス ISO の数を入力します。RHEL ISO イメージを選択しないでください。次の例では、**6** と入力してデバイス **sdb** を選択します。

```
5) sr0 iso9660 RHEL-7.6\x20Server.x
6) sdb iso9660 CDROM
# to select, 'r' - refresh, or 'c' -continue: 6
```

インストーラがドライバ ファイルを読み込み、ドライバを一覧表示します。

**ステップ 12** **[Select drivers to install (ドライバを選択してインストール)]** で、megasr ドライバが表示されている行数を入力します。次の例では、**1** と入力します。

```
1) [ ] /media/DD-1/rpms/x86_61/kmod-megasr-18.01.2010.1107_e17.6-1.x86_61.rpm
# to toggle selection, or 'c' -continue: 1
```

選択が「」内に X とともに表示されます。

```
1) [X] /media/DD-1/rpms/x86_61/kmod-megasr-18.01.2010.1107_e17.6-1.x86_61.rpm
```

**ステップ 13** **c** と入力して続行します。

**ステップ 14** RHEL のインストール ウィザードに従って、インストールを完了します。

**ステップ 15** ウィザードのインストール先画面が表示されたら、**LSI MegaSR** が選択として一覧にあることを確認します。一覧にない場合、ドライバは正常にロードされていません。その場合、**[Rescan Disc (ディスクの再スキャン)]** を選択します。

**ステップ 16** インストールが完了すると、ターゲットサーバが再起動します。

## SUSE Linux Enterprise Server ドライバのインストール

サポートされる特定の OS バージョンについては、サーバリリースの『[Hardware and Software Compatibility Matrix](#)』を参照してください。

ここでは、組み込み MegaRAID スタックを持つシステムへの SLES ドライバの新規インストールについて説明します。



(注) Linux で組み込み RAID コントローラを使用する場合は、pSATA コントローラと sSATA コントローラの両方を LSI SW RAID モードに設定する必要があります。



## 始める前に

このドライバを sSATA 組み込みコントローラにインストールする前に、RAID ドライブグループを設定する必要があります。

設定ユーティリティにアクセスするには、BIOS セットアップユーティリティを開き、[Advanced] タブに移動して、sSATA 組み込みコントローラのユーティリティ インスタンス [LSI Software RAID Configuration Utility (sSATA)] を選択します。

## 手順

**ステップ 1** 次のいずれかの方法で dud.img ファイルを準備します。

- 物理ディスクからインストールする場合は、[Linux 用物理メモリの準備 \(61 ページ\)](#) の手順を使用して、ステップ 4 に進みます。
- 仮想ディスクからインストールするには、[MegaSR ドライバのダウンロード \(58 ページ\)](#) の手順に従って Cisco UCS B シリーズ ドライバの ISO をダウンロードしてから、次の手順に進みます。

**ステップ 2** ドライバを含む dud.img ファイルを抽出します。

- a) ISO イメージをディスクに書き込みます。
- b) 組み込み MegaRAID ドライバの場所 /<OS>/Storage/Intel/C600-M5/ に移動し、ドライバフォルダの内容を参照します。
- c) お使いのバージョンの SLES フォルダ内で、dud-<driver version>.img ファイルが圧縮済み .gz ファイルに同梱されています。 .gz ファイルから .img ファイルを抽出します。
- d) dud-<ドライバ バージョン>.img ファイルをワークステーションの一時保存場所にコピーします。

**ステップ 3** 次のいずれかの方法を使用して Linux ドライバのインストールを開始します。

- ローカルメディアからインストールするには、外部 USB DVD ドライブをサーバに接続し、その後最初の SLES インストールディスクをドライブに挿入します。手順 5 に進みます。
- リモート ISO からインストールするには、サーバの Cisco IMC インターフェイスにログインします。その後、次の手順に進みます。

**ステップ 4** Virtual KVM コンソール ウィンドウを起動し、[Virtual Media] タブをクリックします。

- a) [Add Image] をクリックし、リモート SLES インストール ISO ファイルを参照して選択します。
- b) 再度 [Add Image (イメージの追加)] をクリックし、dud-<ドライババージョン>.img ファイルを選択します。
- c) 追加したメディアの [Mapped] 列のチェックボックスをオンにし、マッピングが完了するまで待ちます。

**ステップ 5** ターゲットサーバの電源を再投入します。

- ステップ 6** 起動中に F6 プロンプトが表示されたら、F6 を押します。[Boot Menu] ウィンドウが開きます。
- ステップ 7** [Boot Manager] ウィンドウで、物理または仮想 SLES インストール ISO を選択して **[Enter]** を押します。
- イメージが起動され、SLES のインストールが開始されます。
- ステップ 8** 最初の SLES 画面が表示されたら、**[Installation (インストール)]** を選択します。
- ステップ 9** **[e]** を押してインストールパラメータを閉じます。
- ステップ 10** **linuxefi** から始まる行の最後に、次のパラメータを追加します。
- ```
brokenmodules=ahci
```
- ステップ 11** **オプション:** インストール中に詳細なステータス情報を確認するには、**linuxefi** で始まる行に次のパラメータを追加します。
- ```
splash=verbose
```
- ステップ 12** **[Ctrl+x]** を押して、インストールを開始します。
- インストールが続行されます。インストーラでは、提供した `dud-<driver version>.img` ファイルで、自動的に LSI ドライバを検索します。LSI MegaRAID SW RAID Module が一覧になっている場合、詳細なステータスメッセージとともに、ドライバがインストールされていることが表示されます。
- ステップ 13** SLES のインストールウィザードに従って、インストールを完了します。**[Suggested Partitioning (提案されたパーティション)]** 画面に移動したら、ドライバのインストールを確認します。
- [Suggested Partitioning (提案されたパーティション)]** 画面で、**[Expert Partitioner]** を選択します。
  - [Linux] > [Hard disks (ハード ディスク)]** に移動して、LSI - LSI MegaSR ドライバに一覧になっているデバイスが存在することを確認します。デバイスは `sda` 以外のタイプとして一覧になっている可能性があります。次に例を示します。
- ```
dev/sdd: LSI - LSI MegaSR
```
- デバイスが一覧になっていない場合、ドライバを適切にインストールしませんでした。その場合、上記の手順を繰り返します。
- ステップ 14** インストールが完了すると、ターゲットサーバがリブートします。

## RAID ユーティリティに関する詳細情報

Broadcom ユーティリティには、詳細な使用方法に関するヘルプマニュアルが用意されています。

- 組み込みソフトウェア MegaRAID およびサーバ BIOS 経由でアクセスするユーティリティ (第 4 章を参照) : 『[Broadcom Embedded MegaRAID ソフトウェア ユーザー ガイド 2018 年 3 月](#)』。

## ブート最適化 M.2 RAID コントローラ モジュールの交換

Cisco ブート最適化 M.2 RAID コントローラ モジュールを、マザーボード上のミニストレージモジュールソケットに接続します。2 台の SATA M.2 ドライブ用のスロットに加え、RAID 1 アレイ内の SATA M.2 ドライブを制御可能な統合 6 Gbps SATA RAID コントローラを搭載しています。

### Cisco ブート最適化 M.2 RAID コントローラに関する考慮事項

次の考慮事項を確認します。



(注) Cisco ブート最適化 M.2 RAID コントローラは、サーバが Cisco HyperFlex 設定でコンピューティング専用ノードとして使用されている場合にはサポートされません。

- このコントローラをサポートする Cisco IMC および Cisco UCS Manager の最小バージョンは 4.0 (4) 以降です。
- このコントローラは、RAID 1 (単一ボリューム) と JBOD モードをサポートします。



(注) このコントローラ モジュールを使用するとき、RAID 設定のためにサーバ組み込み SW MegaRAID コントローラを使用しないでください。代わりに、次のインターフェイスを使用できます。

- Cisco IMC 4.0(4a) 以降
  - BIOS HII ユーティリティ、BIOS 4.0(4a) 以降
  - Cisco UCS Manager 4.0(4a) 以降 (UCS Manager 統合サーバ)
- 
- スロット 1 (上部) の SATA M.2 ドライブは、最初の SATA デバイスです。スロット 2 (裏側) の SATA M.2 ドライブは、2 番目の SATA デバイスです。
    - ソフトウェアのコントローラ名は MSTOR です。
    - スロット 1 のドライブはドライブ 253 としてマッピングされます。スロット 2 のドライブはドライブ 254 としてマッピングされます。
  - RAID を使用する場合は、両方の SATA M.2 ドライブが同じ容量であることをお勧めします。異なる容量を使用すると、ボリュームを作成する 2 つのドライブの容量が小さくなり、残りのドライブスペースは使用できなくなります。
- JBOD モードは、混合容量の SATA M.2 ドライブをサポートします。

- ホットプラグの交換はサポートされていません。サーバの電源をオフにする必要があります。
- コントローラおよびインストールされている SATA M.2 ドライブのモニタリングは、Cisco IMC および Cisco UCS Manager を使用して行うことができます。また、UEFIHII、PMCLI、XMLAPI、Redfish などの他のユーティリティを使用してモニタすることもできます。
- Cisco UCS Manager を使用してコントローラと M.2 ドライブのファームウェアをアップグレードして管理するには、『Cisco UCS Manager ファームウェア管理ガイド』を参照してください。
- SATA M.2 ドライブは UEFI モードでのみ起動できます。レガシブートモードはサポートされていません。
- RAID ボリュームの一部であった単一の SATA M.2 ドライブを交換する場合、ユーザーが設定をインポートするように求めるプロンプトが表示された後に、ボリュームの再構築が自動的に開始します。ボリュームの両方のドライブを交換する場合は、RAID ボリュームを作成し、手動で任意の OS を再インストールする必要があります。
- 別のサーバから使用済みドライブにボリュームを作成する前に、ドライブのコンテンツを消去することをお勧めします。サーバ BIOS の設定ユーティリティには、SATA セキュア消去機能が搭載されています。
- サーバ BIOS には、このコントローラに固有の設定ユーティリティが含まれており、RAID ボリュームの作成と削除、コントローラプロパティの表示、および物理ドライブの内容の消去に使用できます。サーバの起動中にプロンプトが表示された場合は、**F2** を押してユーティリティにアクセスします。次に、**[Advanced (高度)] > [Cisco Boot Optimized M.2 RAID Controller (Cisco ブート最適化 M.2 RAID コントローラ)]** に移動します。

## Cisco ブート最適化 M.2 RAID コントローラの交換

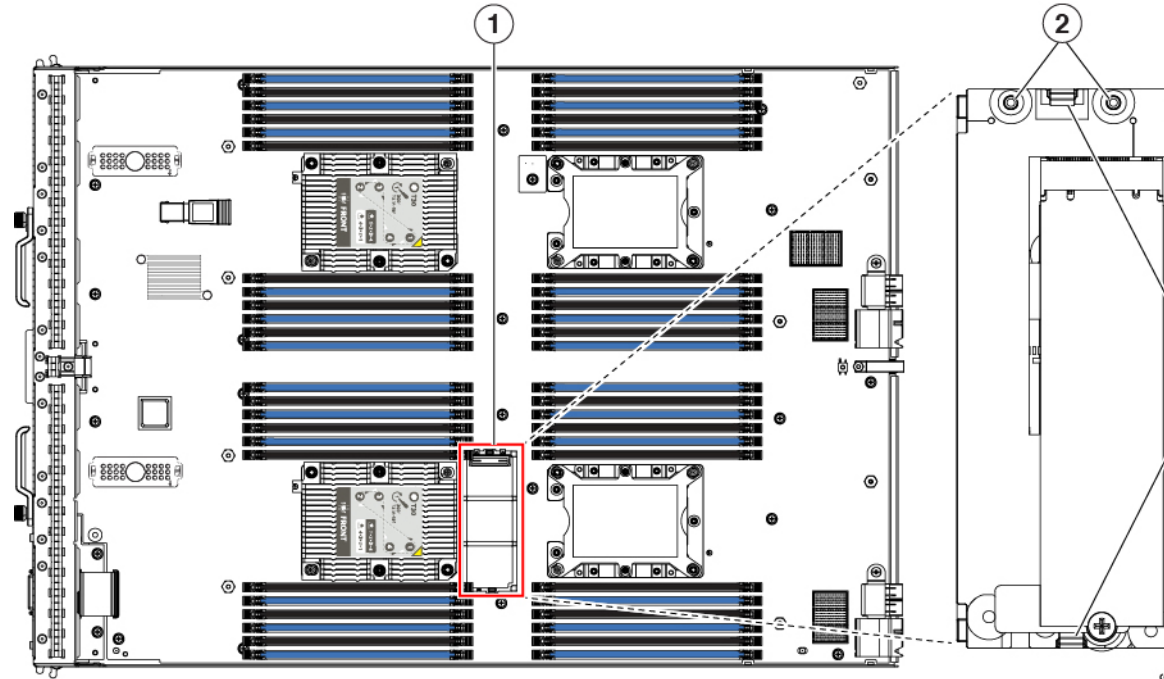
このトピックでは、Cisco ブート最適化 M.2 RAID コントローラを取り外して交換する方法について説明します。コントローラボードの上部には1つの M.2 ソケット（スロット1）と、その下側に1つの M.2 ソケット（スロット2）があります。

### 手順

**ステップ1** サーバからコントローラを取り外します。

- a) シャーシからブレードサーバの電源をデコミッションにして、電源をオフにし、取り外します。
- b) [ブレードサーバのカバーの取り外し \(5 ページ\)](#) の説明に従ってサーバから上部カバーを取り外します。
- c) 固定クリップを押し外して、ソケットからコントローラを外します。
- d) コントローラを上引き上げて取り外します。

図 33: マザーボード上の Cisco ブート最適化 M.2 RAID コントローラ



307206

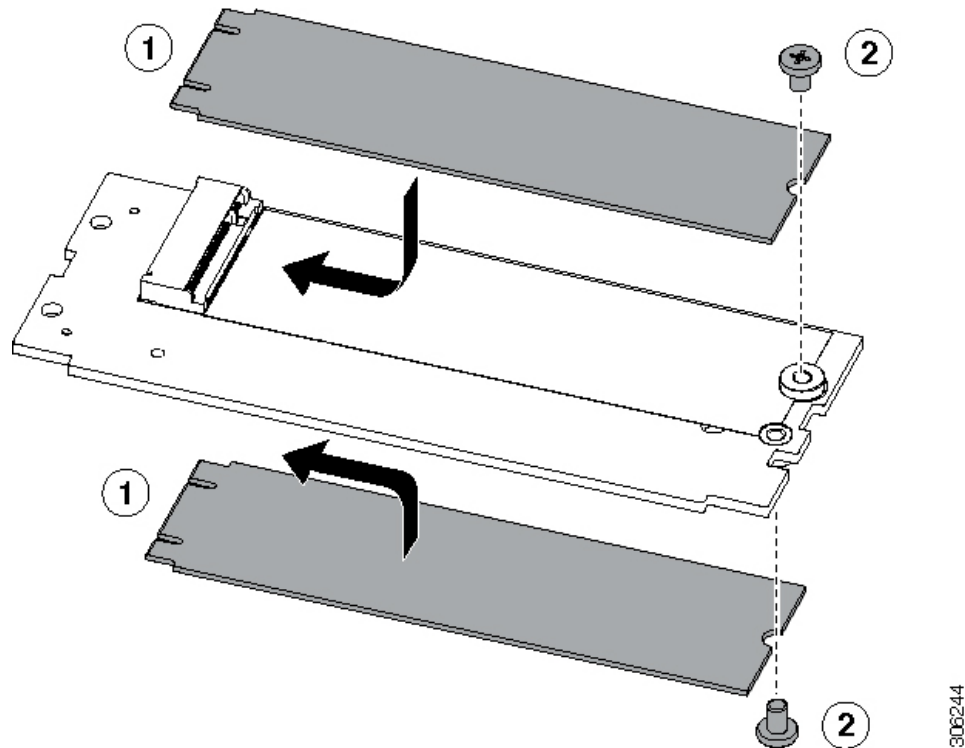
1	マザーボード上のソケットの場所	3	固定クリップ
2	配置ペグ	-	

**ステップ 2** 古いコントローラから交換用コントローラに SATA M.2 ドライブを変える場合は、交換用コントローラを取り付ける前に、次の操作を行ってください。

(注) ドライブ上で以前設定されたボリュームとデータは、M.2 ドライブを新しいコントローラに変えるときに保持されます。システムは、ドライブにインストールされている既存の OS を起動します。

- a) No. 1 プラス ドライバを使用して、M.2 ドライブをキャリアに固定している 1 本のネジを取り外します。
- b) キャリアのソケットから M.2 ドライブを持ち上げます。
- c) 交換用 M.2 ドライブをコントローラ ボードのソケット上に置きます。
- d) M.2 ドライブを下に向け、コネクタの終端をキャリアのソケットに挿入します。M.2 ドライブのラベルが上向きになっている必要があります。
- e) M.2 ドライブをキャリアに押し込みます。
- f) M.2 SSD の終端をキャリアに固定する 1 本のネジを取り付けます。
- g) コントローラの電源を入れ、2 番目の M.2 ドライブを取り付けます。

図 34: Cisco ブート最適化 M.2 RAID コントローラ (M.2 ドライブの取り付けの表示)



**ステップ 3** マザーボード上のソケットにコントローラを取り付けます。

- コントローラのコネクタを下向きにし、マザーボードのソケットと同じ端で、コントローラをソケット上に置きます。2つの配置ペグは、コントローラの2つの穴と一致する必要があります。
- 2つのペグがキャリアの2つの穴を通過するように、コントローラのソケットの端をゆっくりと押し下げます。
- 固定クリップが両端でカチッと音がしてロックされるまで、コントローラを押し下げます。

**ステップ 4** サーバに上部カバーを戻します。

**ステップ 5** ブレードサーバをシャーンに戻して自動的に再認識、再関連付け、および再始動されるようにします。

## PCB アセンブリ (PCBA) のリサイクル

各ブレードサーバには、ブレードサーバの前面プレートとシートの金属製トレイに接続された PCBA があります。PCBA を再利用するには、ブレードサーバの前面プレートとトレイから、PCBA を取り外す必要があります。各ブレードサーバは、次のネジで前面プレートとトレイに接続されています。

- 前面プレート: 2 個の M2x 0.4 mm ネジ。
- トレイ: 33 個の M3x 0.5 mm ネジ。

各ブレードサーバの PCBA をリサイクルする必要があります。

### 始める前に



- (注) **リサイクルのみ。**この手順は、標準のフィールドサービスオプションではありません。この手順は適切な処分のための電子機器を要求するリサイクルのためのものであり、エコデザインと e ウェスト規制に準拠しています。

プリント基板アセンブリ (PCBA) を取り外すには、次の要件を満たしている必要があります。

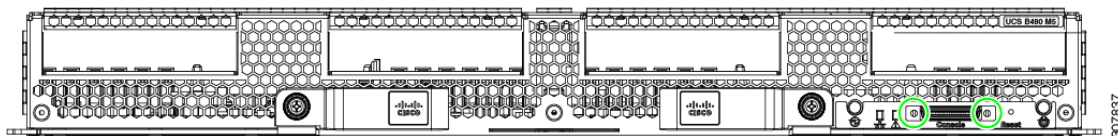
- サーバを施設の電源から取り外す必要があります。
- サーバを機器ラックから取り外す必要があります。
- サーバの上部カバーを取り外す必要があります。[ブレードサーバのカバーの取り外し \(5 ページ\)](#) を参照してください。
- TPM モジュールを取り外していない場合は、ここで実行してください。[トラステッドプラットフォーム モジュール \(TPM\) の交換 \(51 ページ\)](#) を参照してください。

### 手順

- ステップ 1** ドライバを使用して、外れるまで各前面プレートのネジを時計回りに回転させます。

次の図は、これらのネジの位置を示します。

図 35: 前面プレートの PCBA 取り付けネジの位置

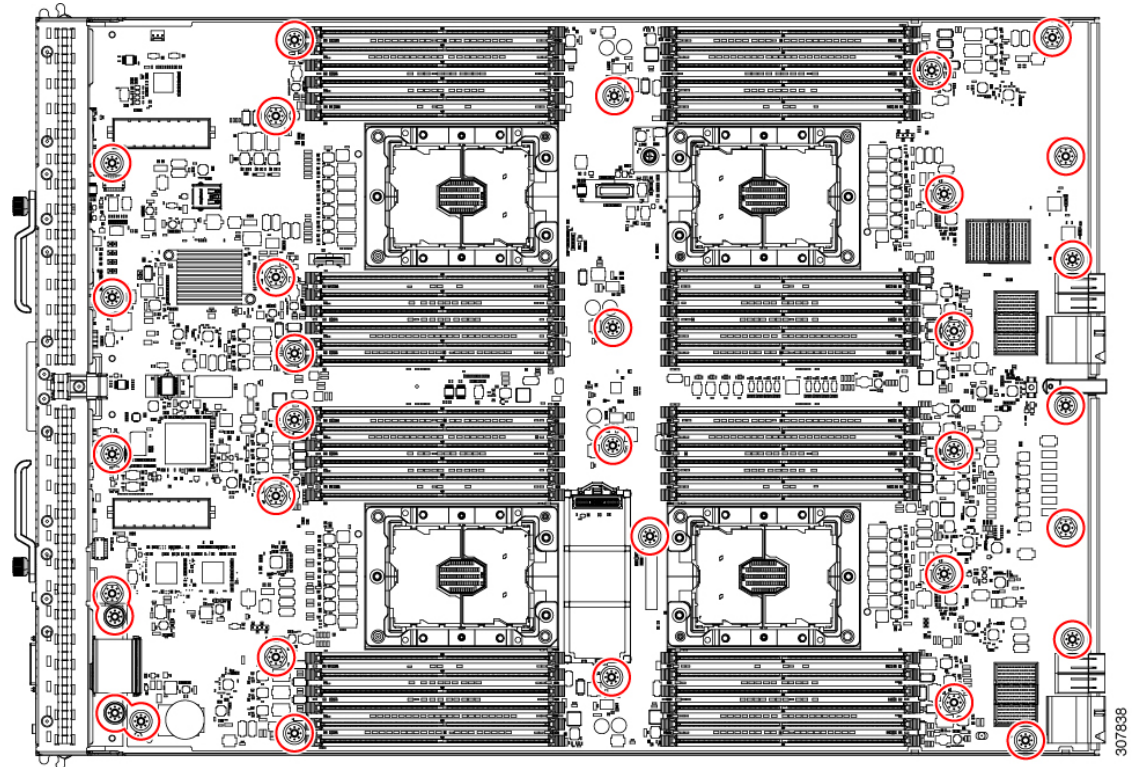


- ステップ 2** ドライバを使用して、外れるまで取り付けネジを反時計回りに回転させます。

次の図は、ネジ穴の取り付け位置を示します。



図 36: ブレードサーバトレイの PCBA 取り付けネジの位置



ステップ 3 PCB アセンブリを前面プレートとトレイから外し、すべての部品を適切に廃棄します。