



Cisco UCS 6300 シリーズ ファブリック インターコネクト ハードウェア設置ガイド

初版：2016年01月28日

最終更新：2017年04月14日

シスコシステムズ合同会社

〒107-6227 東京都港区赤坂9-7-1 ミッドタウン・タワー

<http://www.cisco.com/jp>

お問い合わせ先：シスコ コンタクトセンター

0120-092-255（フリーコール、携帯・PHS含む）

電話受付時間：平日 10:00～12:00、13:00～17:00

<http://www.cisco.com/jp/go/contactcenter/>

【注意】 シスコ製品をご使用になる前に、安全上の注意（www.cisco.com/jp/go/safety_warning/）をご確認ください。本書は、米国シスコ発行ドキュメントの参考和訳です。リンク情報につきましては、日本語版掲載時点で、英語版にアップデートがあり、リンク先のページが移動/変更されている場合がありますことをご了承ください。あくまでも参考和訳となりますので、正式な内容については米国サイトのドキュメントを参照ください。また、契約等の記述については、弊社販売パートナー、または、弊社担当者にご確認ください。

このマニュアルに記載されている仕様および製品に関する情報は、予告なしに変更されることがあります。このマニュアルに記載されている表現、情報、および推奨事項は、すべて正確であると考えていますが、明示的であれ黙示的であれ、一切の保証の責任を負わないものとします。このマニュアルに記載されている製品の使用は、すべてユーザ側の責任になります。

対象製品のソフトウェア ライセンスおよび限定保証は、製品に添付された『Information Packet』に記載されています。添付されていない場合には、代理店にご連絡ください。

FCC クラス A 準拠装置に関する記述：この装置はテスト済みであり、FCC ルール Part 15 に規定された仕様のクラス A デジタル装置の制限に準拠していることが確認済みです。これらの制限は、商業環境で装置を使用したときに、干渉を防止する適切な保護を規定しています。この装置は、無線周波エネルギーを生成、使用、または放射する可能性があり、この装置のマニュアルに記載された指示に従って設置および使用しなかった場合、ラジオおよびテレビの受信障害が起こることがあります。住宅地でこの装置を使用すると、干渉を引き起こす可能性があります。その場合には、ユーザ側の負担で干渉防止措置を講じる必要があります。

FCC クラス B 準拠装置に関する記述：この装置はテスト済みであり、FCC ルール Part 15 に規定された仕様のクラス B デジタル装置の制限に準拠していることが確認済みです。これらの制限は、住宅地で使用したときに、干渉を防止する適切な保護を規定しています。本機器は、無線周波数エネルギーを生成、使用、または放射する可能性があり、指示に従って設置および使用しなかった場合、無線通信障害を引き起こす場合があります。ただし、特定の設置条件において干渉が起きないことを保証するものではありません。装置がラジオまたはテレビ受信に干渉する場合には、次の方法で干渉が起きないようにしてください。干渉しているかどうかは、装置の電源のオン/オフによって判断できます。

- 受信アンテナの向きを変えるか、場所を移動します。
- 機器と受信機との距離を離します。
- 受信機と別の回路にあるコンセントに機器を接続します。
- 販売業者またはラジオやテレビに詳しい技術者に連絡します。

シスコでは、この製品の変更または改造を認めていません。変更または改造した場合には、FCC 認定が無効になり、さらに製品を操作する権限を失うこととなります。

The Cisco implementation of TCP header compression is an adaptation of a program developed by the University of California, Berkeley (UCB) as part of UCB's public domain version of the UNIX operating system. All rights reserved. Copyright © 1981, Regents of the University of California.

ここに記載されている他のいかなる保証にもよらず、各社のすべてのマニュアルおよびソフトウェアは、障害も含めて「現状のまま」として提供されます。シスコおよびこれら各社は、商品性の保証、特定目的への準拠の保証、および権利を侵害しないことに関する保証、あるいは取引過程、使用、取引慣行によって発生する保証をはじめとする、明示されたまたは黙示された一切の保証の責任を負わないものとします。

いかなる場合においても、シスコおよびその供給者は、このマニュアルの使用または使用できないことによって発生する利益の損失やデータの損傷をはじめとする、間接的、派生的、偶発的、あるいは特殊な損害について、あらゆる可能性がシスコまたはその供給者に知らされていても、それらに対する責任を一切負わないものとします。

このマニュアルで使用している IP アドレスおよび電話番号は、実際のアドレスおよび電話番号を示すものではありません。マニュアル内の例、コマンド出力、ネットワーク トポロジ図、およびその他の図は、説明のみを目的として使用されています。説明の中に実際のアドレスおよび電話番号が使用されていたとしても、それは意図的なものではなく、偶然の一致によるものです。

Cisco and the Cisco logo are trademarks or registered trademarks of Cisco and/or its affiliates in the U.S. and other countries. To view a list of Cisco trademarks, go to this URL: <http://www.cisco.com/go/trademarks>. Third-party trademarks mentioned are the property of their respective owners. The use of the word partner does not imply a partnership relationship between Cisco and any other company. (1110R)

© 2016-2016 Cisco Systems, Inc. All rights reserved.



目次

はじめに vii

対象読者 vii

表記法 vii

Cisco UCS の関連ドキュメント ix

マニュアルの入手方法およびテクニカル サポート ix

製品概要 1

ファブリック インターコネクットの機能 1

Cisco UCS 6332 ファブリック インターコネクット 2

Cisco UCS 6332-16UP ファブリック インターコネクット 3

Cisco UCS 6300 ファブリック インターコネクットのポート 5

ポート番号付け 7

ポート ブレークアウト機能 8

電源モジュール 9

ファンモジュール 10

LED の説明 10

レーン スイッチおよび LED 11

接続ポートおよび LED 13

管理ポートの LED 14

システム環境の LED 14

QSFP ポートの LED 15

L1 および L2 ポートの LED 15

サポート対象のトランシーバ 15

SFP 1 ギガビット トランシーバ 16

SFP+ トランシーバおよび SFP+ 銅線ケーブル 16

QSFP トランシーバおよびケーブル 18

SFP ファイバ チャンネル トランシーバ 20

Cisco UCS 6300 シリーズ ファブリック インターコネクットの設置 23**設置の準備 23**

考慮事項と警告事項 23

インストール オプション 24

エアフローに関する考慮事項 24

シャーシの重量 25

インストールのガイドライン 25

必要な工具 26

キャビネットおよびラックの要件 26

キャビネットおよびラックの一般的な要件 27

穴あき型キャビネットの要件 28

標準オープンラックの要件 28

ケーブル管理の注意事項 28**必要な工具 28****Cisco UCS 6300 シリーズ ファブリック インターコネクットの開梱と点検 29**

キャビネットまたはラックへの Cisco UCS 6332 シャーシまたは UCS 6332-16UP シャーシの取り付け 30

システムのアース接続 34

適切なアース方法 34

静電破壊の防止 36

システム アースの確立 38

必要な工具と部品 38

インターコネクットのアース接続 39

システムの起動 41**コンポーネントの交換または取り付け 43**

電源モジュールの交換または取り付け 43

電源モジュールの取り外し 43

電源モジュールの取り付け 44

DC 電源コネクタの配線 45

ファン モジュール 46

ファン モジュールの交換 47

取り外しのためのファブリック インターコネクットの準備 47

Cisco UCS 6332 ファブリック インターコネクットの取り外し	48
Cisco UCS 6332 16-UP ファブリック インターコネクットの取り外し	49
ファブリック インターコネクットの交換	49
返送用の Cisco UCS ファブリック インターコネクットの再梱包	53
Cisco UCS 6300 シリーズ ファブリック インターコネクットの接続	55
ネットワーク接続の準備	55
コンソールポートとの接続	56
管理ポートの接続	57
SFP+ イーサネットまたはファイバ チャネル ポートへの接続	58
SFP トランシーバの取り付けおよび取り外し	58
トランシーバの取り付け	58
トランシーバの取り外し	59
SFP または SFP+ トランシーバへのケーブルの取り付けまたは取り外し	60
トランシーバへのケーブルの取り付け	60
トランシーバからのケーブルの取り外し	60
ファイバ チャネル ポートへの接続	61
SFP+ トランシーバの取り付けおよび取り外し	61
SFP トランシーバの取り付け	61
SFP トランシーバの取り外し	62
SFP トランシーバのケーブルの取り付けまたは取り外し	63
SFP トランシーバへのケーブルの取り付け	63
SFP トランシーバからのケーブルの取り外し	63
SFP トランシーバおよび光ファイバ ケーブルのメンテナンス	64
技術仕様	65
システムの仕様	65
電力仕様	66
トランシーバの仕様	67
SFP トランシーバの環境条件および電力要件の仕様	68
Cisco ファイバ チャネル SFP トランシーバの基本仕様	68
SFP トランシーバの環境条件および電力要件の仕様	69
ケーブルおよびポートの仕様	71
Cisco UCS ファブリック インターコネクットのアクセサリ キット	71

コンソール ケーブル	72
コンソール ポート	73
サポートされる AC 電源コードとプラグ	73
アルゼンチン	74
オーストラリアおよびニュージーランド	74
中国	74
欧州	75
インド、南アフリカ、アラブ首長国連邦	75
イスラエル	76
イタリア	76
北米	77
スイス	78
英国	78
キャビネット ジャンパ電源コード	79
設置場所の準備およびメンテナンス記録	81
設置環境チェックリスト	81
連絡先および設置場所情報	83
シャーシおよびモジュール情報	84
ハードウェア コンポーネントのトラブルシューティング	89
概要	89
SNMP トラップ	89
サーバ ポートのリンク状態の移行	90
システム ハードウェアのベストプラクティス	90
設置のベストプラクティス	90
初期化のベストプラクティス	90
システム動作のベストプラクティス	91



はじめに

- [対象読者](#), [vii ページ](#)
- [表記法](#), [vii ページ](#)
- [Cisco UCS の関連ドキュメント](#), [ix ページ](#)
- [マニュアルの入手方法およびテクニカル サポート](#), [ix ページ](#)

対象読者

このインストレーションガイドは、電気回路や配線手順をよく知っていて、電子機器や電気機械設備の取り扱い経験がある技術者を対象としています。

この装置の設置、交換、または保守は必ず、(IEC 60950-1 および AS/NZS60950 で定められている) 訓練を受けた相応の資格のある保守担当者のみが行ってください。米国にいる場合、米国電気規定に従ってシステムを設置します。

表記法

テキストのタイプ	説明
GUI 要素	タブの見出し、領域名、フィールドラベルなどの GUI 要素は、イタリック体 (<i>italic</i>) で示しています。 ウィンドウ、ダイアログボックス、ウィザードのタイトルのようなメインタイトルは、[Main titles] のように示しています。
マニュアルのタイトル	マニュアルのタイトルは、イタリック体 (<i>italic</i>) で示しています。
TUI 要素	テキストベースのユーザ インターフェイスでは、システムによって表示されるテキストは、courier フォントで示しています。

テキストのタイプ	説明
システム出力	システムが表示するターミナルセッションおよび情報は、courier フォントで示しています。
CLI コマンド	CLI コマンドのキーワードは、ボールド体 (this font) で示しています。CLI コマンド内の変数は、イタリック体 (<i>italic</i>) で示しています。
[]	角カッコの中の要素は、省略可能です。
{x y z}	どれか1つを選択しなければならない必須キーワードは、波カッコで囲み、縦棒で区切って示しています。
[x y z]	どれか1つを選択できる省略可能なキーワードは、角カッコで囲み、縦棒で区切って示しています。
string	引用符を付けない一組の文字。string の前後には引用符を使用しません。引用符を使用すると、その引用符も含めて string とみなされます。
<>	パスワードのように出力されない文字は、山カッコで囲んで示しています。
[]	システム プロンプトに対するデフォルトの応答は、角カッコで囲んで示しています。
!, #	コードの先頭に感嘆符 (!) またはポンド記号 (#) がある場合には、コメント行であることを示します。



(注) 「注釈」です。役立つ情報や、このマニュアル以外の参照資料などを紹介しています。



ヒント 「問題解決に役立つ情報」です。ヒントには、トラブルシューティングや操作方法ではなく、ワンポイントアドバイスと同様に知っておくと役立つ情報が記述される場合もあります。



ワンポイント アドバイス

「時間の節約に役立つ操作」です。ここに紹介している方法で作業を行うと、時間を短縮できます。



注意 「要注意」の意味です。機器の損傷またはデータ損失を予防するための注意事項が記述されています。

**警告****安全上の重要な注意事項**

「危険」の意味です。人身事故を予防するための注意事項が記述されています。装置の取り扱い作業を行うときは、電気回路の危険性に注意し、一般的な事故防止策に留意してください。各警告の最後に記載されているステートメント番号を基に、装置に付属の安全についての警告を参照してください。

これらの注意事項を保管しておいてください。

Cisco UCS の関連ドキュメント

ドキュメントロードマップ

すべての B シリーズ マニュアルの完全なリストについては、<http://www.cisco.com/go/unifiedcomputing/b-series-doc> で入手可能な『Cisco UCS B-Series Servers Documentation Roadmap』を参照してください。

すべての C シリーズ マニュアルの一覧については、<http://www.cisco.com/go/unifiedcomputing/c-series-doc> で入手できる『Cisco UCS C-Series Servers Documentation Roadmap』を参照してください。

管理用の UCS Manager と統合されたラック サーバでサポートされるファームウェアバージョンとサポートされる UCS Manager バージョンについては、『[Release Bundle Contents for Cisco UCS Software](#)』を参照してください。

その他のマニュアル リソース

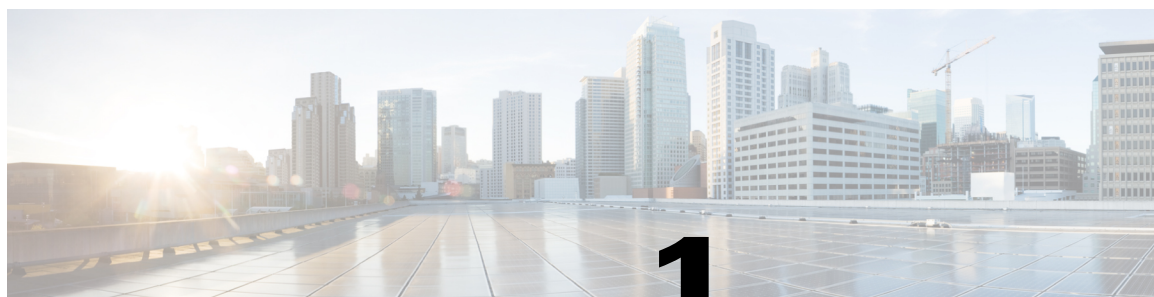
ドキュメントの更新通知を受け取るには、[Cisco UCS Docs on Twitter](#) をフォローしてください。

マニュアルの入手方法およびテクニカル サポート

マニュアルの入手方法、テクニカル サポート、その他の有用な情報について、毎月更新される『[What's New in Cisco Product Documentation](#)』を参照してください。シスコの新規および改訂版の技術マニュアルの一覧も示されています。

『[What's New in Cisco Product Documentation](#)』は RSS フィードとして購読できます。また、リーダーアプリケーションを使用してコンテンツがデスクトップに直接配信されるように設定することもできます。RSS フィードは無料のサービスです。シスコは現在、RSS バージョン 2.0 をサポートしています。

ドキュメントの更新通知を受け取るには、[Cisco UCS Docs on Twitter](#) をフォローしてください。



第 1 章

製品概要

- [ファブリック インターコネクットの機能, 1 ページ](#)
- [Cisco UCS 6332 ファブリック インターコネクット, 2 ページ](#)
- [Cisco UCS 6332-16UP ファブリック インターコネクット, 3 ページ](#)
- [Cisco UCS 6300 ファブリック インターコネクットのポート, 5 ページ](#)
- [ポート番号付け, 7 ページ](#)
- [ポートブレイクアウト機能, 8 ページ](#)
- [電源モジュール, 9 ページ](#)
- [ファン モジュール, 10 ページ](#)
- [LED の説明, 10 ページ](#)
- [サポート対象のトランシーバ, 15 ページ](#)

ファブリック インターコネクットの機能

Cisco UCS 6300 シリーズ ファブリック インターコネクットは、Cisco UCS システムにネットワークの接続性と管理機能の両方を提供します。ファブリック インターコネクットは、システム内のサーバ、ファブリック インターコネクットに接続するサーバ、および LAN/SAN に接続するファブリック インターコネクットに、イーサネットおよびファイバチャネルを提供します。

Cisco UCS 6300 シリーズ ファブリック インターコネクットのそれぞれが Cisco UCS Manager を実行し、すべての Cisco UCS 要素を完全に管理します。ファブリック インターコネクットは、完全なエンドツーエンドの 40 ギガビット容量をファブリック内でサポートし、16 ギガビットファイバチャネルの容量を有効にします。Cisco UCS 6300 シリーズ ファブリック インターコネクットを、各デバイスの L1 または L2 ポート経由で別の Cisco UCS 6300 シリーズ ファブリック インターコネクットに接続すると、高可用性を実現できます。

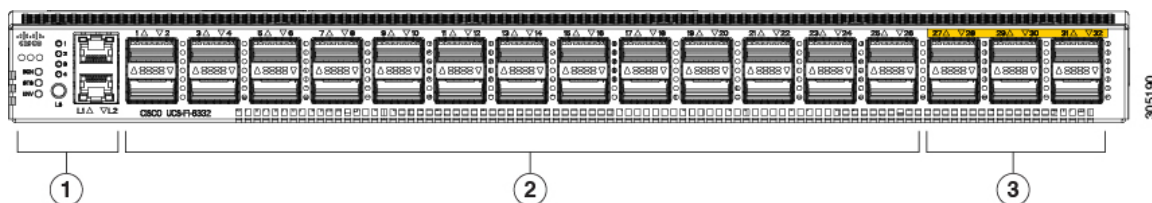
Cisco UCS 6300 シリーズ ファブリック インターコネクットは、次のハードウェアを含む次世代 UCS 製品と連携します。

- Cisco UCS 6332 ファブリック インターコネク。イーサネットまたは Fibre Channel over Ethernet (FCoE) シャーシ (32 個の 40 ギガビット QSFP+ ポートを搭載)
- Cisco UCS 6332-16UP ファブリック インターコネク。イーサネット、FCoE、およびファイバチャネルシャーシ (16 個の 1 ギガビットまたは 10 ギガビット SFP+ ポートまたは 16 個の 4 ギガビット、8 ギガビット、または 16 ギガビット ファイバチャネルポート、24 個の 40 ギガビット QSFP+ ポートを搭載)
- Cisco 2304 IOM。I/O モジュール (8 つの 40 ギガビット バックプレーンポートおよび 4 つの 40 ギガビット アップリンクポートを搭載)
- 複数の VIC

Cisco UCS 6332 ファブリック インターコネク

Cisco UCS 6332 ファブリック インターコネクは、1 RU の Top-of-Rack 型スイッチであり、32 個の 40 ギガビット QSFP+ ポート、1 つの 100/1000 ネットワーク管理ポート、初期構成の設定用に 1 つの RS-232 コンソールポート、および構成の保存およびロード用に 2 つの USB ポートを備えています。スイッチはまた、2 つのファブリック インターコネクを接続するための L1 ポートおよび L2 ポートを備え、高可用性を提供します。スイッチは、Cisco R シリーズラックなどの標準的な 19 インチラックにマウントできます。

図 1: Cisco UCS 6332 ファブリック インターコネクの背面図



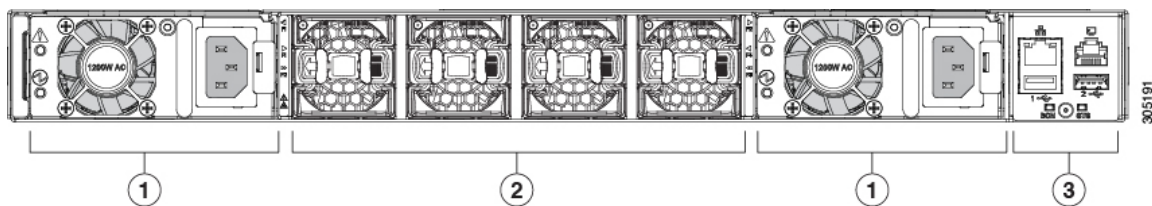
1	<p>ポート レーンのスイッチ ボタン、ポート レーンの LED、および L1 および L2 ポートです。ポート レーンのスイッチおよび LED の追加情報については、レーン スイッチおよび LED、(11 ページ) を参照してください。</p>	2	<p>ポート 1 ~ 12 およびポート 15 ~ 26 は 40 Gbps QSFP+ ポートまたは 4 個の 10 Gbps SFP+ ブレークアウト ポートとして動作します。これらはまた、QSA アダプタをサポートしており、1 Gbps から 10 Gbps の動作を提供します。</p> <p>ポート 13 および 14 は、40 Gbps QSFP+ ポートとして動作することができます。また、QSA アダプタをサポートして 1 Gbps から 10 Gbps の動作を提供することもできます。4 個の 10 Gbps SFP+ ブレークアウト ポートとして動作させることはできません。</p>
---	---	---	--

3	ポート 27 ~ 32 は 40 Gbps QSFP+ ポートとして動作します。		
---	--	--	--

ポート グループに関する追加情報については、[ポート番号付け](#)、(7 ページ) を参照してください。

UCS 6332 ファブリック インターコネクのシャーシは、2つの電源と、前面のエアフローをサポートする4つのファンを備えています。

図 2: Cisco UCS 6332 ファブリック インターコネクの前面図



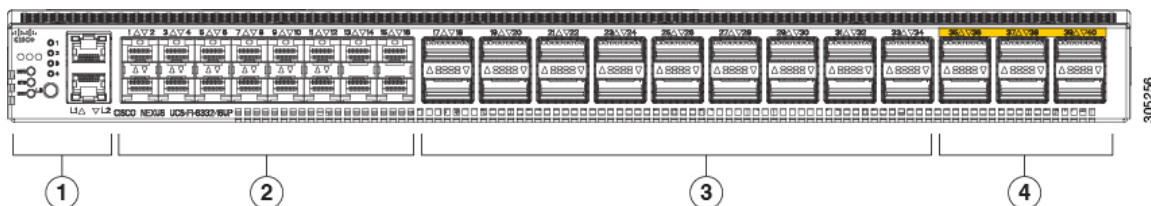
1	電源および電源コード コネクタ	2	ファン1~4 (シャーシ前面に向かって左から右)
3	管理、コンソール、USB ポート、および LED。接続、ポート、および LED の詳細については、 接続ポートおよび LED 、(13 ページ) を参照してください。		

Cisco UCS 6332-16UP ファブリック インターコネク

Cisco UCS 6332-16UP ファブリック インターコネクは、1 RU の Top-of-Rack 型スイッチであり、24 個の 40 ギガビット QSFP+ ポート、16 の 10 ギガビット SFP ポート、1 つの 100/1000 ネットワーク管理ポート、初期構成の設定用に 1 つの RS-232 コンソール ポート、および構成の保存およびロード用に 2 つの USB ポートを備えています。スイッチはまた、2 つのファブリック インターコ

ネットワークを接続するための L1 ポートおよび L2 ポートを備え、高可用性を提供します。スイッチは、Cisco R シリーズ ラックなどの標準的な 19 インチ ラックにマウントできます。

図 3: Cisco UCS 3223-16UP ファブリック インターコネクトの背面図

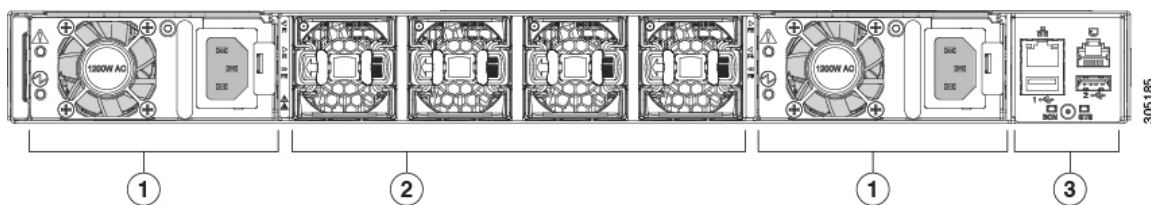


1	ポート レーンのスイッチ ボタン、ポート レーンの LED、および L1 および L2 ポートです。ポート レーンのスイッチの追加情報については、 レーン スイッチおよび LED 、(11 ページ) を参照してください。	2	ポート 1 ~ 16 はユニファイドポート (UP) であり、1 Gbps または 10 Gbps SFP+ 固定イーサネットポートまたは 4 ギガビット、8 ギガビット、または 16 ギガビットファイバチャネルポートのいずれかとして動作します。
3	ポート 17 ~ 34 は 40 Gbps QSFP+ ポートまたは 18 個の 4 X 10 ギガビット SFP+ ブレークアウトポートとして動作します。	4	ポート 35 ~ 40 は 40 Gbps QSFP+ ポートとして動作します。

ポート グループに関する追加情報については、[ポート番号付け](#)、(7 ページ) を参照してください。

Cisco UCS 6332 16-UP ファブリック インターコネクトのシャーシは、2つの電源と、前面のエアフローをサポートする 4つのファンを備えています。

図 4: Cisco UCS 6332-16UP ファブリック インターコネクトの前面図



1	電源および電源コード コネクタ	2	ファン 1 ~ 4 (シャーシ前面に向かって左から右)
---	-----------------	---	-----------------------------

3	管理、コンソール、USB ポート、およびLED。接続ポートの詳細については、 接続ポートおよびLED 、(13 ページ)を参照してください。		
---	--	--	--

Cisco UCS 6300 ファブリック インターコネクットのポート

Cisco UCS 6300 シリーズは、イーサネットまたはファイバチャネルのトラフィックのいずれかを伝送するよう設定できます。これらのポートは予約されていません。ポートを設定するまで、Cisco UCS ドメインでそれらのポートを使用することはできません。



(注) ファブリック インターコネクットのポートを設定すると、管理状態が自動的にイネーブルに設定されます。ポートが他のデバイスに接続されている場合は、これによってトラフィックが中断されることがあります。ポートは設定後にディセーブルにできます。

次の表に、Cisco UCS ファブリック インターコネクットの第 2 世代および第 3 世代のポートをまとめています。

	Cisco UCS Mini	第 2 世代		第 3 世代	
項目	Cisco UCS 6324	Cisco UCS 6248 UP	Cisco UCS 6296 UP	Cisco UCS 6332	Cisco UCS 6332-16UP
説明	ポートを 4 つと拡張ポートを 1 つ備えたファブリック インターコネクット	48 ポートファブリック インターコネクット	96 ポートファブリック インターコネクット	32 ポートファブリック インターコネクット	40 ポートファブリック インターコネクット
フォームファクタ	1 RU	1 RU	2 RU	1 RU	1 RU
10 GB 固定インターフェイスの数	4	32	48	96 (4 X 10 Gブレイクアウトケーブルを使用した 24 X 4)、QSA	88 (4 X 10Gブレイクアウトケーブルを使用した 18 X 4)

	Cisco UCS Mini	第 2 世代		第 3 世代	
1 GB/10 GB インター フェイスの 数 (取り付 けられてい る SFP モ ジュールの 数による)	4	32	48	—	ポート 1 ~ 16
ユニファイ ドポート (8、4、2、 1 Gbps、 FC、FCoE)	4	すべて	すべて	なし	なし
40 Gbps ポー ト数	1	—	—	32	24
ユニファイ ドポート (1 または 10 Gbps イーサ ネット、ま たは 4、8、 または 16 Gbps ファイ バチャネル)	—	なし	なし	なし	ポート 1 ~ 16
IOM との互 換性	該当なし	UCS 2204、 UCS 2208	UCS 2204、 UCS 2208	すべて (All)	すべて (All)
拡張スロッ ト	—	1 (16 ポー ト)	3 (16 ポー ト)	なし	なし
ファンモ ジュール	—	2	5	5	4
電源モ ジュール	—	2 (AC/DC 対 応)	2 (AC/DC 対 応)	2 (AC/DC 対 応)	2 (AC/DC 対 応)

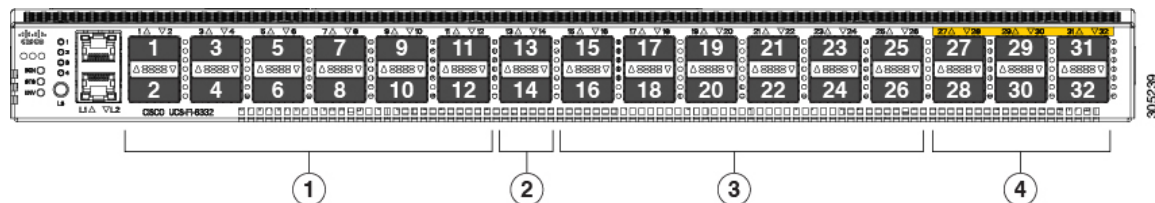


- (注) 第3世代ポートサポートブレイクアウト機能。40ギガビットイーサネットポートを4 X 10ギガビットイーサネットポートに変換する方法の詳細については、http://www.cisco.com/c/en/us/td/docs/unified_computing/ucs/ucs-manager/GUI-User-Guides/Getting-Started/3-1/b_UCSM_Getting_Started_Guide_3_1/b_UCSM_Initial_Configuration_Guide_3_0_chapter_011110.htmlを参照してください。

ポート番号付け

Cisco UCS 6332 ファブリック インターコネクットのポートは機能に応じて番号付けされ、グループ化されます。ポートの番号付けは、上から下、左から右という順序になっています。ポートの番号付けを、次の図に示します。

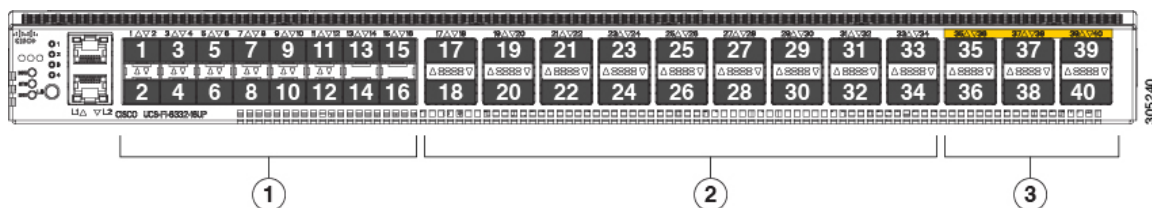
図 5: Cisco UCS 6332 ファブリック インターコネクットのポート番号付け



1	ポート 1～12。各ポートは 40 Gbps QSFP+ ポートまたは 4 X 10 Gbps SFP+ ブレイクアウト ポートのいずれかとして動作可能。	2	ポート 13～14。各ポートは 40 Gbps QSFP+ ポートとして動作可能であり、それぞれ 10 Gbps または 1 Gbps サポート用の Quad to SFP/SFP+ アダプタ (QSA) にも対応。これらの 2 つのポートは、4 個の 10 Gbps SFP+ ブレイクアウト ポートとして動作させることはできません。
3	ポート 15～26。各ポートは 40 Gbps QSFP+ ポートまたは 4 X 10 Gbps SFP+ ブレイクアウト ポートのいずれかとして動作可能。	4	ポート 28～32。各ポートは専用 40 Gbps QSFP+ ポートとして動作。

Cisco UCS 6332-16UP ファブリック インターコネクットのポートは機能に応じて番号付けされ、グループ化されます。ポートの番号付けは、上から下、左から右という順序になっています。ポートの番号付けを、次の図に示します。

図 6 : Cisco UCS 6332-16UP ファブリック インターコネクットのポート番号付け



1	ポート 1 ~ 16。これらのポートは、1 Gbps または 10 Gbps の固定イーサネットまたは、4 Gbps、8 Gbps、または 16 Gbps のファイバチャンネルとして動作する汎用ポートです。	2	ポート 17 ~ 34。各ポートは 40 Gbps QSFP+ ポートまたは 4 X 10 Gbps SFP+ ブレイクアウト ポートのいずれかとして動作。
3	ポート 35 ~ 40。各ポートは固定 40 Gbps QSFP+ ポートとして動作。	4	—

ポートブレイクアウト機能

Cisco UCS 6332 ファブリック インターコネクットと Cisco UCS 6332-16UP ファブリック インターコネクットは、ポートにブレイクアウト機能を設定可能で、40 ギガビットイーサネットポートと 10 ギガビットイーサネットポート接続をサポートできます。この機能により、10 ギガビットイーサネットをサポートする既存のハードウェアに対して後方互換性が提供されます。40 ギガビットイーサネットポート 1 つに対して、4 つの 10 ギガビットイーサネットポートとして分割できます。40 ギガビットイーサネット SFP を使用して、UCS 6300 シリーズ ファブリック インターコネクット上のこれらのポートは、アプライアンスポート、サーバポート (IOM、ファブリックエクステンダ、または C シリーズサーバ)、アップリンク、FCoE アップリンクおよび/または FCoE ストレージポートとして設定できます。

Cisco UCS 6332 ファブリック インターコネクットでは、ブレイクアウト機能は、1 ~ 12、15 ~ 26 番ポートに設定できます (13、14 ポートはブレイクアウト機能に対応していません)。Cisco UCS 6332-16UP ファブリック インターコネクットでは、17 ~ 34 番ポートで、ブレイクアウト機能をサポートします。ブレイクアウト機能を設定する方法については、Cisco UCS Manager の最新リリースについて、『Getting Started Guide』を参照してください。構成ガイドは、次の URL から入手できます。<http://www.cisco.com/c/en/us/support/servers-unified-computing/ucs-manager/products-installation-and-configuration-guides-list.html>



(注) ブレークアウト機能を設定するには、ファブリック インターコネクトを再起動する必要があります。

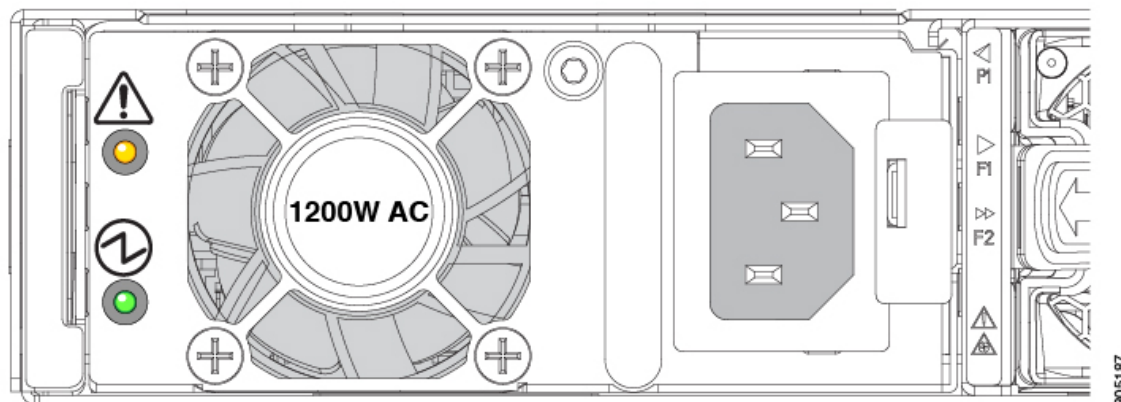
電源モジュール

ファブリック インターコネクトには、シャーシの背面からアクセス可能な2つの電源があります。冗長性のために2つの電源モジュールを使用することもできますが、ファブリック インターコネクトは1つの電源モジュールで十分機能を果たせます。

表 1: 電源モデル

Cisco PID	ファブリックインターコネクト	電源	ワット数
UCS-PSU-6332-AC	Cisco UCS 6332 および Cisco UCS 6332-16UP	110 ~ 240 VAC	650 W
UCS-PSU-6332-DC	Cisco UCS 6332 および Cisco UCS 6332-16UP	-48 VDC	930 W

図 7: Cisco UCS 6332 および UCS 6332-16UP ファブリック インターコネクトの AC 電源モジュール



電源モジュールには2つのLEDがあります。電源ステータス用に1台、障害状態用に1台です。

1	オレンジ色の障害/エラー LED	2	緑色の電源オン LED
---	------------------	---	-------------

LED	状態	説明
電源オン LED	緑色に点灯	電源はオンで、適切に機能しています。

LED	状態	説明
電源オン LED	緑色に点滅	3.3 Voltage Standby (VSB) はオンになっていますが、電源ユニットから他のユニットに電力が供給されていません。
電源オン LED	消灯	電源装置に AC 電力が供給されていません。
障害/エラー LED	オレンジに点灯	電圧超過、電流超過、または温度超過を示す電源の障害です。
障害/エラー LED	オレンジに点滅	AC 電力が供給されていて、3.3 VSB がオンになっていて、電源がオフになっています。
障害/エラー LED	消灯	通常動作中

シャーシに電源モジュールを1つ取り付け、もう一方の電源モジュール スロットを空にする場合は、ブランク フィラー パネルを使用して空のスロットをカバーする必要があります。

ファンモジュール

Cisco UCS 6332 ファブリック インターコネクトおよび Cisco UCS 6332 16UP ファブリック インターコネクトは、どちらも4つのファンモジュールをサポートしています。

LED の説明

ファブリック インターコネクトには、ステータス LED と QSFP+ ポート LED があります。

表 2: Cisco UCS 6300 シリーズ ファブリック インターコネクトのステータス LED

LED	色	場所
ポート	グリーンとイエロー	シャーシの前面および背面
ビーコン	青色	シャーシの前面および背面
システムステータス	緑色、オレンジ色、または赤色	シャーシの前面および背面
環境	オレンジ色または赤色	シャーシ背面

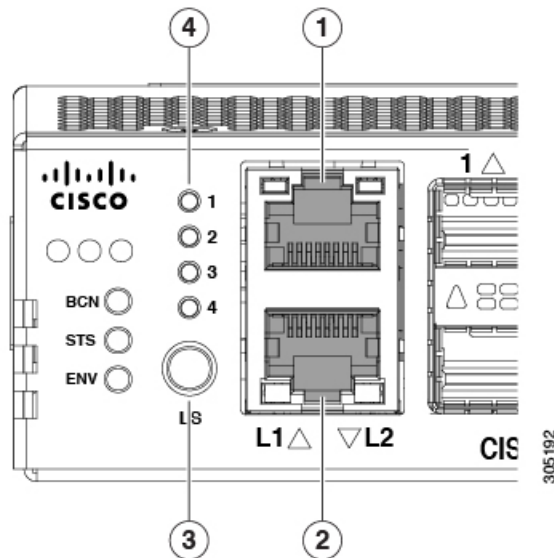
LED	色	場所
電源モジュール	グリーンまたはオレンジ	シャーシ前面
ファンモジュール	グリーンまたはオレンジ	シャーシ前面 (ファンに統合)

シャーシの前面の QSFP+ ポート LED では、ポートのリンク ステータスを確認できます。前面パネルの押しボタンを押すと、QSFP+ ポート LED によって、選択されたレーンのリンクおよびアクティビティ ステータスが示されます。また、選択されているレーンは、4 つの緑色の LED の 1 つによって示されます。押しボタンを 4 回押すと、各 QSFP+ ポートの 4 つのレーンすべてを確認できます。4 回押した後ですべての LED が消灯し、現在のリンク ステータスが 40 Gbps モードであることを示します。

レーンスイッチおよび LED

Cisco UCS 6332 ファブリック インターコネクトおよび UCS 6332-16UP ファブリック インターコネクトはどちらも、次の表に示すレーンスイッチ ボタンおよび LED を備えています。

図 8: ポートレーンスイッチ、HA ポート、および LED



1	L1 高可用性ポート	2	L2 高可用性ポート
3	レーンスイッチ	4	QSFP+ レーン LED

ポートレーンスイッチは、次のように動作します。

- 起動後の動作のデフォルトモードは40 Gbpsです。個々のポートのQSFP+ポートのLEDは、40 Gbpsのリンクステータスを示します。レーンスイッチボタンは点灯しますが、4つのレーンLEDはいずれも点灯しません。
- レーンスイッチボタンを押すと、1回目はレーン1のLEDが点灯します。個々のQSFP+ポートのLEDは、ポートのレーン1のステータスを表します。
- レーンスイッチボタンを押すと、2回目はレーン2のLEDが点灯します。個々のQSFP+ポートのLEDは、ポートのレーン2のステータスを表します。
- レーンスイッチボタンを押すと、3回目はレーン3のLEDが点灯します。個々のQSFP+ポートのLEDは、ポートのレーン3のステータスを表します。
- レーンスイッチボタンを押すと、4回目はレーン4のLEDが点灯します。個々のQSFP+ポートのLEDは、ポートのレーン4のステータスを表します。
- レーンスイッチボタンをもう一度押すと、40 Gbpsモードが再度有効になります。

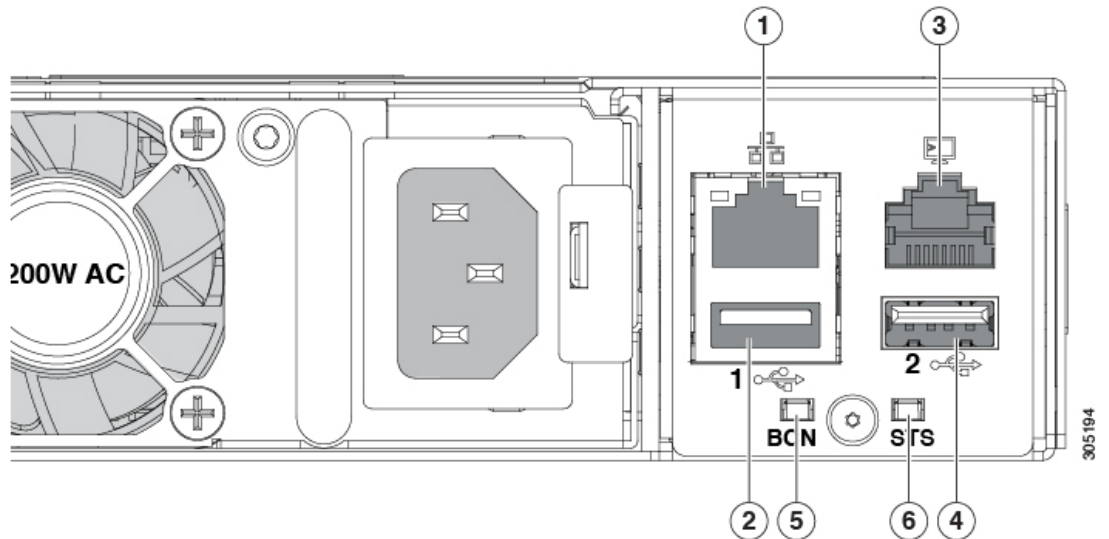
レーンスイッチボタンを押すたびに、個々のQSFP+ポートのLEDは異なるレーンのステータスを示します。ポートがブレイクアウトモードで構成されている場合、レーンLEDが消灯している場合、QSFP+ポートのLEDは消灯します。40 Gbpsポートがブレイクアウトモードで動作しておらず、リンクがアップしている場合、すべてのレーンLEDが消灯すると、QSFP+ポートのLEDは緑色になります。レーン1、2、3、または4に対してレーンボタンを押すと、LEDは消灯します。

ポート13および14のQSFP+ポートのLEDは、ブレイクアウトモードで動作することができないため、これら2つのポートは40 Gbpsモードのステータスと同一です。

接続ポートおよび LED

Cisco UCS 6332 ファブリック インターコネクトおよび UCS 6332-16UP ファブリック インターコネクトはどちらも、次の表に示す接続ポートおよび LED を備えています。

図 9: 接続ポートおよび LED



1	RJ45 ネットワーク管理ポート	2	USB ポート 1
3	RJ45 コンソール ポート	4	USB ポート 2
5	ビーコン LED およびボタン	6	システム ステータス LED

ビーコンおよびシステム LED のステータスは次のとおりです。

LED	場所	機能	色	状態	説明
ビーコン LED	前面および背面	選択されたシャーシを示します	青色	点灯	選択されたシャーシ
ビーコン LED	前面および背面	選択されたシャーシを示します	青色	消灯	選択されていないシャーシ
システム ステータス LED	前面および背面	起動および実行時のシステム電源/状態を示します	グリーン	点灯	通常動作中

LED	場所	機能	色	状態	説明
システム ステータス LED	前面および背面	起動および実行時のシステム電源/状態を示します	グリーン	消灯	システムの電源がオフです
システム ステータス LED	前面および背面	起動および実行時のシステム電源/状態を示します	オレンジ	点灯	システム障害
システム ステータス LED	前面および背面	起動および実行時のシステム電源/状態を示します	赤	点灯	ソフトウェアによる電源シャットダウン
システム ステータス LED	前面および背面	起動および実行時のシステム電源/状態を示します	赤	点滅	セキュアな起動の検証に失敗しました

管理ポートのLED

管理ポートのステータスを、以下に示します。

LED の場所	LED の状態	説明
左	消灯	リンクなし
左	緑色に点灯	物理リンク
右	消灯	アクティビティなし
右	緑色に点滅	アクティブな状態

システム環境のLED

システム環境のLEDの状態は次のとおりです。

LED の状態	説明
オレンジに点灯	マイナー ファン アラーム (ファンが存在しないか、障害がある)
レッド (点灯)	メジャー ファン アラーム (2つ以上のファンが見つからないか、障害状態、またはファン方向の不一致がある)

QSFP ポートの LED

QSFP ポートの LED の状態は次のとおりです。

LED の状態	説明
黄色	有効。ただし、SFP は挿入されていない
グリーン	有効かつリンクアップされている
消灯	有効。ただし、リンクは接続されていない
黄色に点滅	電源投入時に自己診断テスト (POST) に失敗
黄色に点滅	ポート ビーコンが有効
黄色	管理状態 (ソフトウェアのシャットダウン)

L1 および L2 ポートの LED

L1 および L2 ポートの LED の状態は次のとおりです。

LED の場所	LED の状態	説明
左	消灯	リンクなし
左	緑色に点灯	物理リンク
右	消灯	アクティビティなし
右	緑色に点滅	アクティブな状態

サポート対象のトランシーバ

Cisco UCS 6300 シリーズ ファブリック インターコネクトは SFP+ イーサネット トランシーバ、SFP トランシーバ、SFP+Twinax カッパー ケーブル (統合 トランシーバ付き)、SFP ファイバチャネル トランシーバ、QSFP トランシーバ、および QSFP ケーブルをサポートします。別途記載のない限り、UCS 6332 ファブリック インターコネクトと UCS 6332-16UP ファブリック インターコネクトはどちらも、このセクションに記載されているすべてのトランシーバをサポートしています。

Cisco UCS 6332 ファブリック インターコネクタでは、40 Gbps QSFP+ ポートで動作させるには、すべての 1 ギガビットおよび 10 ギガビット トランシーバ、および Twinax ケーブルで QSA モジュール (CVR-QSFP-SFP10G) を使用する必要があります。さらに、1 Gbps または 10 Gbps で 40 Gbps QSFP+ ポートを動作させるには、QSA モジュールが必要です。

Cisco UCS 6332-16UP ファブリック インターコネクタでは、ポート 17 ~ 40 (40 Gbps QSFP+ ポート) で動作させるには、すべての 1 ギガビットおよび 10 ギガビット トランシーバ、ファイバチャネル トランシーバ、および Twinax ケーブルで QSA モジュール (CVR-QSFP-SFP10G) を使用する必要があります。ポート 1 ~ 16 は、SFP+ 汎用ポートとして動作し、1 または 10 Gbps 固定イーサネット Ethernet または 4、8、または 16 Gbps ファイバチャネル ポートとして動作可能なため、QSFP と SFP+ 間のアダプタが必要ありません。さらに、1 Gbps または 10 Gbps で 40 Gbps QSFP+ ポートを動作させるには、QSA モジュールが必要です。

SFP 1 ギガビット トランシーバ

SFP 1 ギガビット イーサネット トランシーバ モジュールは、同じ物理パッケージに トランスミッタと レシーバが搭載された 双方向装置です。

表 3: サポートされる SFP 光 トランシーバ

モデル	説明
GLC-T	1000BASE-T 標準
GLC-SX-MMD	1000BASE-SX 短波長、MDOM あり
SFP-GE-T	1000BASE-T SFP (NEBS 3 ESD) : UCS 6332-16UP ファブリック インターコネクタでのみサポートされる



(注) 光ファイバの最大敷設長は、300 メートルに制限されています。これは、802.3X/802.1Qbb Priority PAUSE が使用されているためです。SFP-10G-LR はファブリック インターコネクタと I/O モジュールの間でサポートされますが、それでも 300 m の制限が適用されます。

SFP+ トランシーバおよび SFP+ 銅線ケーブル

拡張された SFP+ 10 ギガビット イーサネット トランシーバ モジュールは、同じ物理パッケージに トランスミッタと レシーバが搭載された 双方向装置です。電気インターフェイスには 20 ピンのコネクタがあり、光インターフェイスにはデュプレックス通信用 LC コネクタがあります。

表 4: サポート対象のトランシーバ

製品 ID	説明
SFP-10G-SR	10GBASE-SR SFP+ モジュール (マルチモードファイバ (MMF))
SFP-10G-SR -S	10GBASE-SR SFP+ モジュール (マルチモードファイバ (MMF) 、S クラス)
SFP-10G-LR	10GBASE-LR SFP+ モジュール (シングルモードファイバ (SMF))
SFP-10G-LR -S	10GBASE-LR SFP+ モジュール (シングルモードファイバ (SMF) 、S クラス)
FET-10G	FEX 用 Cisco 10G ライン エクステンダ
SFP+ 銅ケーブル (統合トランシーバ付き)	
SFP-H10GB-CU1M	10GBASE-CU SFP+ ケーブル 1 m、パッシブ
SFP-H10GB-CU2M	10GBASE-CU SFP+ ケーブル 2 m、パッシブ
SFP-H10GB-CU3M	10GBASE-CU SFP+ ケーブル 3 m、パッシブ
SFP-H10GB-CU5M	10GBASE-CU SFP+ ケーブル 5 m、パッシブ
SFP-H10GB-ACU7M	10GBASE-CU SFP+ ケーブル 7 m、アクティブ
SFP-H10GB-ACU10M	10GBASE-CU SFP+ ケーブル 10 m、アクティブ
SFP-10G-AOC1M	10GBASE-AOC SFP+ ケーブル 1 m
SFP-10G-AOC2M	10GBASE-AOC SFP+ ケーブル 2 m
SFP-10G-AOC3M	10GBASE-AOC SFP+ ケーブル 3 m
SFP-10G-AOC5M	10GBASE-AOC SFP+ ケーブル 5 m
SFP-10G-AOC7M	10GBASE-AOC SFP+ ケーブル 7 m
SFP-10G-AOC10M	10GBASE-AOC SFP+ ケーブル 10 m



(注) 光ファイバの最大敷設長は、300メートルに制限されています。これは、802.3X/802.1Qbb Priority PAUSE が使用されているためです。SFP-10G-LR はファブリック インターコネクと FEX の間でサポートされますが、それでも 300 m の制限が適用されます。

QSFP トランシーバおよびケーブル

Cisco UCS 6300 シリーズ ファブリック インターコネクは、Cisco 40GGBASE の Quad Small Form Factor (QSFP) トランシーバ モジュールをサポートします。

表 5: サポートされている QSFP トランシーバおよびケーブル

モデル	説明
QSFP-40G-SR4	40GBASE-SR4 QSFP モジュール (マルチモードファイバ (MMF))、100 m
QSFP-40G-SR4-S	40GBASE-SR4 QSFP モジュール (マルチモードファイバ (MMF))、100 m
QSFP-40G-CSR4	40GBASE 拡張 CSR4 QSFP モジュール (MMF) 、300 m
QSFP-40G-LR4	SMF 用 Cisco 40GBASE-LR4 QSFP+ トランシーバ モジュール、デュプレックス LC コネクタ
QSFP-40G-LR4-S	SMF 用 Cisco 40GBASE-LR4 QSFP+ トランシーバ モジュール、デュプレックス LC コネクタ
QSFP-40G-SR-BD	Cisco QSFP40G BiDi 短距離 トランシーバ
FET-40G	FEX 用 Cisco 40G ライン エクステンダ
QSFP-4x10G-AC7M	Cisco 40GBASE-CR4 QSFP+ と 10GBASE-CU SFP+ アクティブ直接接続ブレイクアウト ケーブル (4 本) 、7 m
QSFP-4x10G-AC10M	Cisco 40GBASE-CR4 QSFP+ と 10GBASE-CU SFP+ アクティブ直接接続ブレイクアウト ケーブル (4 本) 、10 m
QSFP-H40G-CU1M	Cisco 40GBASE-CR4 SFP+ パッシブ直接接続銅ケーブル、1 m
QSFP-H40G-CU3M	Cisco 40GBASE-CR4 SFP+ パッシブ直接接続銅ケーブル、3 m
QSFP-H40G-CU5M	Cisco 40GBASE-CR4 SFP+ パッシブ直接接続銅ケーブル、5 m

QSFP-H40G-ACU7M	Cisco 40GBASE-CR4 SFP+ アクティブ直接接続銅ケーブル、7 m
QSFP-H40G-ACU10M	Cisco 40GBASE-CR4 SFP+ アクティブ直接接続銅ケーブル、10 m
QSFP-4SFP10G-CU1M	Cisco 40GBASE-CR4 QSFP+ と 10GBASE-CU SFP+ のパッシブ直接接続銅ケーブルトランシーバ アセンブリ (4 本)、1 m
QSFP-4SFP10G-CU3M	Cisco 40GBASE-CR4 QSFP+ と 10GBASE-CU SFP+ のパッシブ直接接続銅ケーブルトランシーバ アセンブリ (4 本)、13 m
QSFP-4SFP10G-CU5M	Cisco 40GBASE-CR4 QSFP+ と 10GBASE-CU SFP+ のパッシブ直接接続銅ケーブルトランシーバ アセンブリ (4 本)、5 m
QSFP-4X10G-AOC1M	Cisco 40GBASE-AOC QSFP と SFP+ 間のアクティブ オプティカルブレイクアウト ケーブル (4 本)、1 m
QSFP-4X10G-AOC2M	Cisco 40GBASE-AOC QSFP と SFP+ アクティブ オプティカルブレイクアウト ケーブル (4 本)、2 m
QSFP-4X10G-AOC3M	Cisco 40GBASE-AOC QSFP と SFP+ アクティブ オプティカルブレイクアウト ケーブル (4 本)、3 m
QSFP-4X10G-AOC5M	Cisco 40GBASE-AOC QSFP と SFP+ アクティブ オプティカルブレイクアウト ケーブル (4 本)、5 m
QSFP-4X10G-AOC7M	Cisco 40GBASE-AOC QSFP と SFP+ アクティブ オプティカルブレイクアウト ケーブル (4 本)、7 m
QSFP-4X10G-AOC10M	Cisco 40GBASE-AOC QSFP と SFP+ アクティブ オプティカルブレイクアウト ケーブル (4 本)、10 m
QSFP-H40G-AOC1M	Cisco 40GBASE-AOC QSFP 直接接続アクティブ オプティカルケーブル、1 m
QSFP-H40G-AOC2M	Cisco 40GBASE-AOC QSFP 直接接続アクティブ オプティカルケーブル、2 m
QSFP-H40G-AOC3M	Cisco 40GBASE-AOC QSFP 直接接続アクティブ オプティカルケーブル、3 m
QSFP-H40G-AOC5M	Cisco 40GBASE-AOC QSFP 直接接続アクティブ オプティカルケーブル、5 m
QSFP-H40G-AOC7M	Cisco 40GBASE-AOC QSFP 直接接続アクティブ オプティカルケーブル、7 m

QSFP-H40G-AOC10M	Cisco 40GBASE-AOC QSFP 直接接続アクティブ オプティカル ケーブル、10 m
QSFP-H40G-AOC15M	Cisco 40GBASE-AOC QSFP 直接接続アクティブ オプティカル ケーブル、15 m
CVR-QSFP-SFP10G	Cisco 40GBASE QSFP と SFP+/SFP 間のアダプタ



(注) Cisco UCS 6332 ファブリック インターコネクトは、ポート 27 から 32 で自動ネゴシエートがサポートされていないため、パッシブ銅線 CR4 ケーブルをサポートしていません。Cisco UCS 6332 ファブリック インターコネクトのその他の 40 ギガビット ポートは、パッシブ銅線 CR4 ケーブルをサポートしています。

Cisco UCS 6332-16UP ファブリック インターコネクトは、ポート 35 から 40 で自動ネゴシエートがサポートされていないため、パッシブ銅線 CR4 ケーブルをサポートしていません。Cisco UCS 6332-16UP ファブリック インターコネクトのその他の 40 ギガビット ポートは、パッシブ銅線 CR4 ケーブルをサポートしています。

SFP ファイバチャネル トランシーバ

Cisco UCS 6332-16UP ファブリック インターコネクトは、以下に示す SFP ファイバチャネル トランシーバをサポートします。これらのトランシーバは UCS 6332 ファブリック インターコネクトでサポートされていません。

表 6: SFP ファイバチャネル トランシーバ

モデル	説明
DS-SFP-FC4G-SW	4 Gbps ファイバチャネル SW SFP、LC
DS-SFP-FC8G-SW	8 Gbps ファイバチャネル SW SFP+、LC
DS-SFP-FC8G-LW	8 Gbps ファイバチャネル LW SFP+、LC
DS-SFP-FC16G-SW	16 Gbps ファイバチャネル SW SFP+、LC



-
- (注) ファブリック インターコネクタからシャーシまでの光ファイバの最大長は 300 メートルに制限されています。この制限が適用されるのは、802.3X/802.1Qbb Priority PAUSE が使用されているためです。
-



第 2 章

Cisco UCS 6300 シリーズ ファブリック インターコネクットの設置

- 設置の準備, 23 ページ
- キャビネットおよびラックの要件, 26 ページ
- ケーブル管理の注意事項, 28 ページ
- 必要な工具, 28 ページ
- Cisco UCS 6300 シリーズ ファブリック インターコネクットの開梱と点検, 29 ページ
- キャビネットまたはラックへの Cisco UCS 6332 シャーシまたは UCS 6332-16UP シャーシの取り付け, 30 ページ
- システムのアース接続, 34 ページ
- システムの起動, 41 ページ
- コンポーネントの交換または取り付け, 43 ページ
- 返送用の Cisco UCS ファブリック インターコネクットの再梱包, 53 ページ

設置の準備

考慮事項と警告事項



(注) システムの設置、操作、または保守を行う前に、『[Regulatory Compliance and Safety Information for Cisco UCS](#)』を参照して重要な安全情報を確認してください。



警告

安全上の重要事項「危険」の意味です。人身事故を予防するための注意事項が記述されています。装置の取り扱い作業を行うときは、電気回路の危険性に注意し、一般的な事故防止策に留意してください。各警告の最後に記載されているステートメント番号を基に、装置に付属の安全についての警告を参照してください。ステートメント 1071

これらの注意事項を保管しておいてください。



警告

この装置は、立ち入りが制限された場所への設置を前提としています。立ち入りが制限された場所とは、特殊なツール、ロックおよびキー、または他のセキュリティ手段を使用しないと入室できない場所を意味します。ステートメント 1017



警告

この装置の設置、交換、または保守は、訓練を受けた相応の資格のある人が行ってください。ステートメント 1030



(注)

新しいファブリックインターコネクต์ごとにライセンスが必要です。ライセンスについては、使用しているバージョンの Cisco UCS Manager の『*Configuration Guide*』設定ガイドは、次の URL で入手できます。http://www.cisco.com/en/US/products/ps10281/products_installation_and_configuration_guides_list.html

インストールオプション

穴あき型または 1 枚壁型 EIA キャビネットまたは開放型 EIA ラック (Cisco R シリーズ ラックは最適な選択) に、シャーシに付属のラックマウントキットを使用して、Cisco UCS 6300 シリーズ ファブリック インターコネクットのシャーシを設置できます。シャーシに付属のラックマウントキットを使用したシャーシの設置手順については、[キャビネットまたはラックへの Cisco UCS 6332 シャーシまたは UCS 6332-16UP シャーシの取り付け](#)、(30 ページ) を参照してください。

エアフローに関する考慮事項

適切なエアフローが確保されるように、次の注意事項に従ってください。

- 正常に動作するようにデータセンター全体の周囲エアフローを保ってください。
- 空調要件を決定するときには、すべての機器の熱放散を考慮してください。エアフロー要件を評価する際は、ラックの最下部にある機器が発生させる熱風が、上部の機器の吸気ポートに吸い込まれる可能性がある点を考慮してください。
- 排気のエアフローが障害物によって妨げられないようにしてください。

シャーシの重量

システムを持ち上げる際には、次の注意事項に従ってください。

- システムを持ち上げる前に、電源コードと外部ケーブルをすべて外してください。
- システムを2人で持ち上げてください。Cisco UCS 6332 は 9.9 kg (22 ポンド) の重量になります。The Cisco UCS 6332 16-UP は 10.2 kg (22.61 ポンド) の重量になります。
- 足元を安定させ、システムの重量が両足に等しく分散されるようにしてください。
- システムは、背筋を伸ばしてゆっくりと持ち上げてください。背中ではなく足を伸ばして持ち上げます。腰ではなくひざを曲げるようにしてください。

インストールのガイドライン

Cisco UCS 6300 シリーズ ファブリック インターコネクットを取り付けるには、次のガイドラインに従ってください。

- 『[Cisco UCS Site Preparation Guide](#)』の説明に従って、設置場所を準備します。
- シャーシを取り付ける前に、設置場所を検討して準備します。[設置場所の準備およびメンテナンス記録, \(81 ページ\)](#) に、推奨される設置場所の準備作業がリストされています。
- ファブリック インターコネクットの設置と設定を行う際には、[設置場所の準備およびメンテナンス記録, \(81 ページ\)](#) に挙げられている情報を記録してください。
- シャーシの作業に支障がないように、また適切なエアフローが確保されるように、アプライアンス周辺に十分なスペースを確保できることを確認してください。[技術仕様, \(65 ページ\)](#) にエアフローの要件を示します。
- 空調が、[技術仕様, \(65 ページ\)](#) に記載されている熱放散の要件に適合していることを確認してください。



(注) キャビネットでジャンパ電源コードが使用できます。[キャビネット ジャンパ電源コード, \(79 ページ\)](#) を参照してください。

- シャーシが適切にアースされていることを確認します。シャーシを設置するラックがアースされていない場合には、シャーシと電源の両方をアース接続することを推奨します。
- 設置場所の電力が[技術仕様, \(65 ページ\)](#) に記載されている電力要件を満たしていることを確認します。電力障害から保護するために、無停電電源装置 (UPS) を使用できます。

鉄共振テクノロジーを使用する UPS タイプは使用しないでください。このタイプの UPS は、Cisco UCS 6300 シリーズ ファブリック インターコネクットなどのシステムに使用すると動作が不安定になり、データトラフィックパターンの変化によって入力電流が大きく変動することがあります。

- 回路の容量が、各国および地域の規格に準拠していることを確認します。北米の場合、電源には 15 A 回路または 20 A 回路が必要です。
入力電力の損失を防ぐために、ファブリックインターコネクットに電力を供給する回路上の合計最大負荷が、配線とブレーカーの定格電流の範囲内となるようにしてください。
- シャーシを設置する際は、（ニュートンメートルでリストされた）次のネジトルクを使用してください。
 - 取り付けネジ：0.45 Nm（4 インチポンド）
 - 取り付けネジ：0.45 Nm（4 インチポンド）
 - 取り付けネジ：1.36 Nm（12 インチポンド）
 - 取り付けネジ：2.26 Nm（20 インチポンド）
 - 取り付けネジ：3.39 Nm（30 インチポンド）

必要な工具

設置を開始する前に、次の工具を用意してください。

- トルク調整可能な #1 および #2 プラス ネジ用ドライバ
- 3/16 インチ マイナス ドライバ
- メジャーおよび水準器
- 静電気防止用リストストラップなどの静電気防止用器具
- 静電気防止用マットまたは静電気防止材

また、シャーシをアースするために、次のものがが必要です（アクセサリキットには含まれていません）。

- 地域および各国の規定に適合するサイズのアース線（6 AWG を推奨します）。必要な長さは、Cisco UCS 6300 シリーズファブリックインターコネクットから適切なアース場所までの距離に対応します
- ラグ端子の寸法に適した圧着工具
- ワイヤストリッパ

キャビネットおよびラックの要件

ここでは、外部の周囲温度が 0 ~ 104 °F（0 ~ 40 °C）であると想定し、次の種類のキャビネットおよびラックに設置する場合の要件を示します。

- 標準穴あき型キャビネット（前面と背面の 60 % 以上に穴があることが必要、Cisco R シリーズラックは最適な選択）
- 標準オープンラック



(注) 閉鎖型キャビネットに設置する場合には、標準穴あき型またはファントレイ付き 1 枚壁型の温度調節タイプを使用することを推奨します。



(注) 障害物（電源ストリップなど）があると現場交換可能ユニット（FRU）へのアクセスに支障が発生する可能性があるため、障害物のないラックを使用してください。Cisco R シリーズラックに配置された Cisco RP シリーズ PDU は FRU の交換を妨げることはありません。

キャビネットおよびラックの一般的な要件

キャビネットまたはラックは、次のいずれかのタイプである必要があります。

- 標準 19 インチ (48.3 cm)（ANSI/EIA-310-D-1992 のセクション 1 に基づく英国ユニバーサルピッチの規格に準拠しているマウントレール付き 4 支柱 EIA キャビネットまたはラック）。[穴あき型キャビネットの要件](#)を参照してください。（Cisco R シリーズラックは理想的な選択です）。

また、キャビネットまたはラックは、次の要件を満たしている必要があります。

- Cisco UCS 6332 シャーシあたりの縦方向の最小ラックスペースが 1 RU（ラックユニット）、つまり 1.75 インチ (4.4 cm) する必要があります。
- Cisco UCS 6332 16-UP シャーシあたりの縦方向の最小ラックスペースが 1 RU（ラックユニット）、つまり 1.75 インチ (4.4 cm) する必要があります。
- シャーシの背面をラックに取り付けられない場合、2 本のラック取り付けレールの間の幅が、17.72 インチ (45.0 cm) 以上であること。4 支柱 EIA ラックの場合、前方の 2 本のレールの距離が 17.75 インチ (45.1 cm) であること。
- 4 支柱 EIA キャビネット（穴あき型）は、次の要件を満たしている必要があります。
 - 光ファイバケーブルの最小曲げ半径を確保するために、キャビネットの前方取り付けレールから前面扉までに 3 インチ (7.6 cm) 以上のスペースが必要です。そして、ケーブル管理ブラケットをシャーシの前面に取り付ける場合は最低 5 インチ (12.7 cm) 必要です。
 - 背面ブラケットを取り付けられるように、前方取り付けレールの外面と後方取り付けレールの外面の距離が 23.5 ~ 34.0 インチ (59.7 ~ 86.4 cm) となっている必要があります。

- ° シャーシ側面とキャビネット側面の間には、2.5 インチ (6.4 cm) 以上の間隔が必要です。シャーシの吸気口または排気口の通気を妨げるようなものは除去してください。



(注) キャビネットではオプションのジャンパ電源コードが使用できます。

穴あき型キャビネットの要件

ここでは、穴あき型キャビネットとは、前面扉と背面扉が穴あき型で、側面が閉鎖型（穴なし）であるキャビネットを指しています。穴あき型キャビネットは、[キャビネットおよびラックの一般的な要件](#)、[\(27 ページ\)](#) に示した要件のほかに、次の要件も満たしている必要があります。

- 前面扉および背面扉の全体に穴があり、60% 以上穴が開いていること。扉の高さの 1 RU あたり 15 平方インチ以上開口部があること。
- キャビネットの上面にも開口部があり、20% 以上穴が開いていること。
- 冷却が促進されるように、キャビネットの床面は開放型か穴あき型であること。

Cisco R シリーズ ラックは、これらすべての要件を満たすか上回っています。

標準オープンラックの要件

[キャビネットおよびラックの一般的な要件](#)、[\(27 ページ\)](#) の要件に加えて、シャーシをオープンラック（側面パネルまたは扉が付いていないもの）に取り付ける場合、シャーシあたりの縦方向の最小ラック スペースが 1 RU（ラック ユニット）、つまり 1.75 インチ (4.4 cm) である必要があります。

Cisco R シリーズ ラックは、これらすべての要件を満たすか上回っています。

ケーブル管理の注意事項

ケーブル管理を考慮し、ラック内のシャーシの上下のスペースを広げて、56 本もの光ファイバケーブルまたは銅ケーブルを簡単にラックに通せるようにすることもできます。

必要な工具

設置を開始する前に、次の工具を用意してください。

- トルク調整可能な #1 および #2 プラス ネジ用ドライバ
- 3/16 インチ マイナス ドライバ

- メジャーおよび水準器
- 静電気防止用リスト ストラップなどの静電気防止用器具
- 静電気防止用マットまたは静電気防止材

また、シャーシをアースするために、次のものがが必要です（アクセサリ キットには含まれていません）。

- 地域および各国の規定に適合するサイズのアース線（6 AWG を推奨します）。必要な長さは、Cisco UCS 6300 シリーズ ファブリック インターコネクットから適切なアース場所までの距離に対応します
- ラグ端子の寸法に適した圧着工具
- ワイヤ ストリップ

Cisco UCS 6300 シリーズ ファブリック インターコネクットの開梱と点検



注意

シャーシのコンポーネントを取り扱うときは、静電気防止用ストラップを着用し、モジュールのフレームの端だけを持ってください。ESD ソケットはシャーシ上に付いています。ESD ソケットを有効にするには、電源コードまたはシャーシのアースを使用してシャーシをアース接続するか、またはアースされたラックとシャーシの金属部分を接触させてください。



ヒント

シャーシを輸送する場合に備えて、輸送用の箱は保管しておいてください。



(注)

インターコネクットは出荷前に厳密に検査されています。輸送中の破損や内容品の不足がある場合には、ただちにカスタマー サービス担当者に連絡してください。

手順

ステップ 1

カスタマー サービス担当者から提供された機器リストと、梱包品の内容を照合します。次の品目を含め、すべての品目が揃っていることを確認してください。

- アース ラグ キット
- ラックマウント キット
- 静電気防止用リスト ストラップ
- コネクタ付きケーブル

- 発注したオプションの品目

ステップ 2 破損の有無を調べ、内容品の間違いや破損がある場合には、カスタマー サービス担当者に連絡してください。次の情報を用意しておきます。

- 発送元の請求書番号（梱包明細を参照してください）
- 破損している装置のモデルとシリアル番号
- 破損状態の説明
- 破損による設置への影響

キャビネットまたはラックへの Cisco UCS 6332 シャーシ または UCS 6332-16UP シャーシの取り付け

ここでは、[キャビネットおよびラックの要件](#)、[\(26 ページ\)](#) に記載されている要件に適合するキャビネットまたはラックに Cisco UCS 6332 を取り付けるためにシャーシに付属のラックマウントキットを使用する方法について説明します。Cisco UCS 6300 シリーズ ファブリック インターコネクットはすべて、同じ設置手順を使用します。



注意

ラックにキャスタが付いている場合、ブレーキがかかっているか、または別の方法でラックが固定されていることを確認してください。

次の表は、シャーシに付属のラックマウントキットに含まれる項目のリストです。

表 7: シャーシのラックマウントキット

数量	部品
2	ラックマウントブラケット
12	M4 x 0.7 x 8 mm さらネジ
10	10-32 ケージナット
10	10-32 x 3/4 インチなべネジ
2	ラックマウントガイド
2	スライダ レール

手順

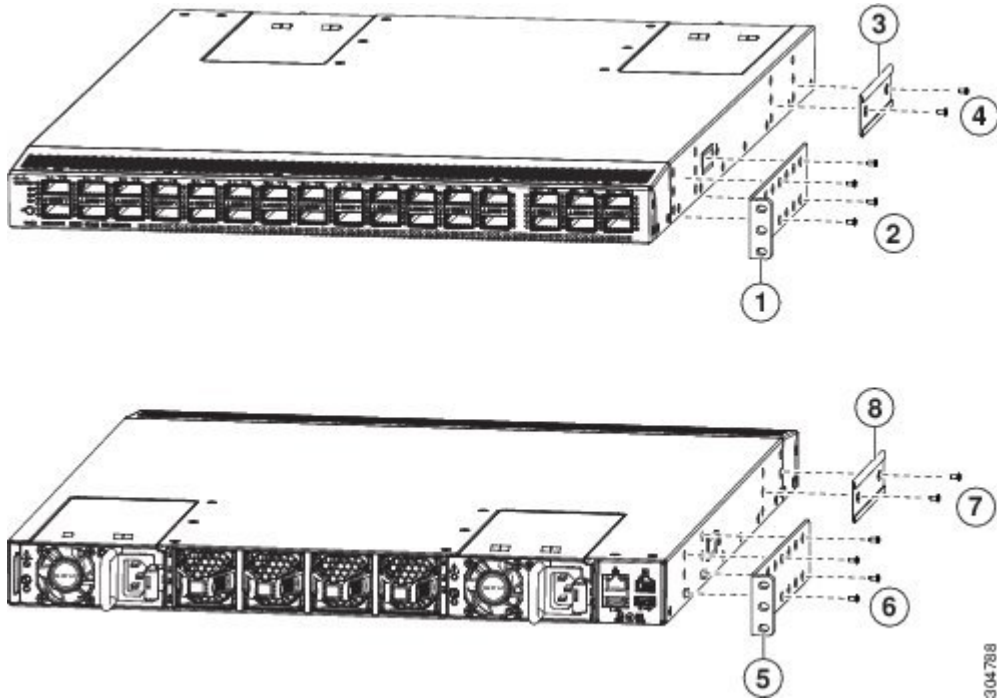
ステップ 1 次の手順に従って、前面ラックマウントブラケットを取り付けます。

- a) 次に示すように、シャーシに前面ラックマウントブラケットを当て、ネジ穴を合わせます。コールドアイルに配置する側に応じて、シャーシの前面または背面に対して前面ラックマウントブラケットを取り付けることができます。次に、4本の M4 ネジでシャーシに前面ラックマウントブラケットを取り付けます。

(注) 前面ラックマウントブラケットの任意のネジ穴 4 個を、シャーシ側面の 6 個のネジ穴のうちの 4 個に揃えることができます。使用する穴は、ラックの要件およびインターフェイスケーブルと電源装置のハンドルに必要な隙間の量によって異なります。

- b) ステップ 1 を繰り返して、シャーシの反対側にもう一方の前面ラックマウントブラケットを取り付けます。

図 10: シャーシへのラックマウント ブラケットの取り付け



1	シャーシの背面に位置を合わせる前面ラックマウントブラケット	2	シャーシにブラケットを取り付けるための 4 本の M4 ネジ
3	シャーシの前面に位置を合わせる背面ラックマウントガイド	4	ブラケットを取り付けるために使用される 2 本の M4 ネジ

5	シャーシの前面に位置を合わせる前面ラックマウントブラケット	6	シャーシにブラケットを取り付けるための4本のM4ネジ
7	背面ラックマウントガイド	8	シャーシにブラケットを取り付けるための2本のM4ネジ

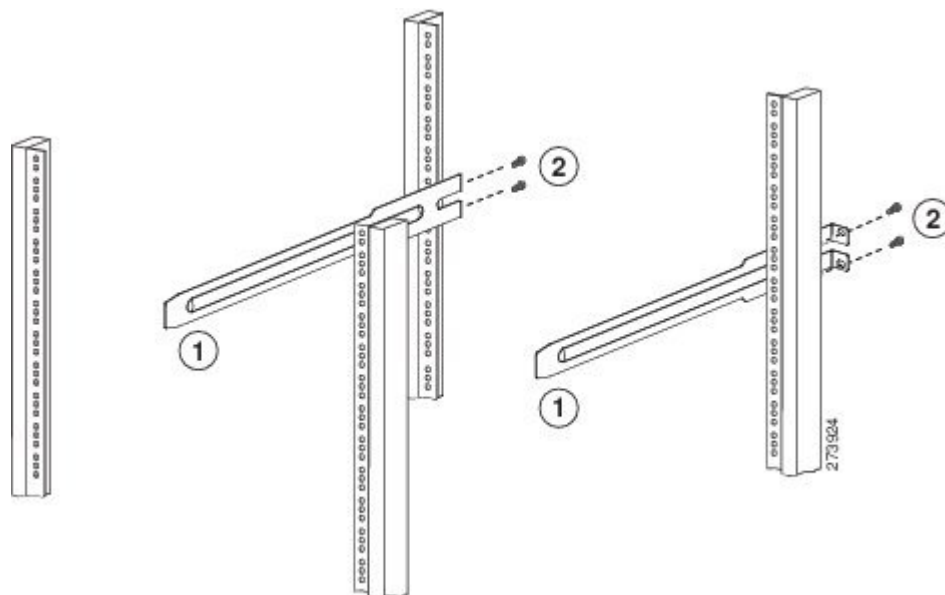
ステップ 2 次の手順に従って、シャーシに背面ラックマウントガイドを取り付けます。

- a) 背面ラックマウントブラケットの2個のネジ穴を、シャーシ側面にある残りの6個のネジ穴の中間の2個のネジ穴の位置に合わせます。シャーシの前面端付近にある穴にブラケットの位置を合わせる場合は、前の図の番号3を参照してください。それ以外の場合は、前の図の番号7を参照してください。
- b) 2本のフラットヘッドM4ネジで、シャーシにラックマウントガイドを取り付けます。前の図の番号4または8を参照してください。
- c) ステップ2を繰り返して、シャーシの反対側にもう一方の背面ラックマウントブラケットを取り付けます。

ステップ 3 ラックにスライダレールを取り付けます。ラックのレールのネジ山タイプに応じて、2本の12-24ネジまたは2本の10-32ネジを使用します。角穴のラックの場合は、スライダレールの取り付け穴の後ろに12-24 ケージナットを差し込みます。

- a) 同様に、ラックの反対側にもスライダレールを取り付けます。
- b) メジャーおよび水準器を使用して、レールが水平で同じ高さになっているか確認します。

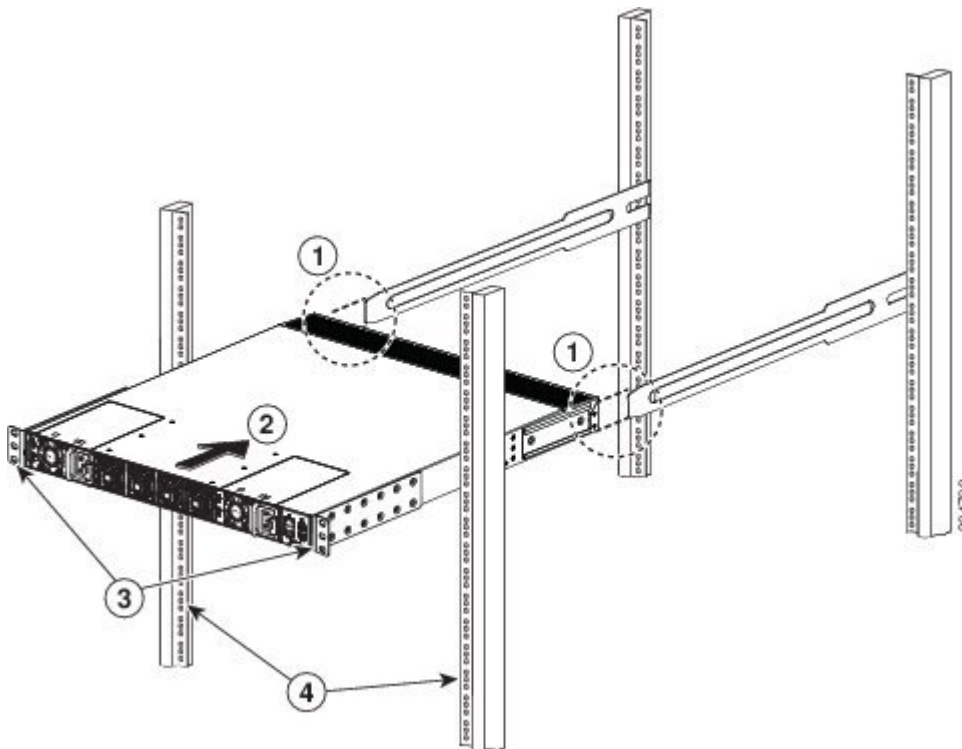
図 11: スライダレールの取り付け



ステップ 4 次の手順に従って、シャーシをラックに差し込みます。

- a) シャーシを両手で持ち、シャーシの2つの背面ラックマウントブラケットを、スライダレールが取り付けられていない2つの支柱の間に配置します（次の図を参照）。
- b) ラックに取り付けたスライダレールにシャーシの両側の2つの背面ラックマウントガイドを合わせます。ラックマウントガイドをスライダレールに滑り込ませ、シャーシをラックの奥までゆっくりスライドさせます。シャーシをスムーズにスライドできないときは、ラックマウントガイドとスライダレールの位置を合わせ直します。

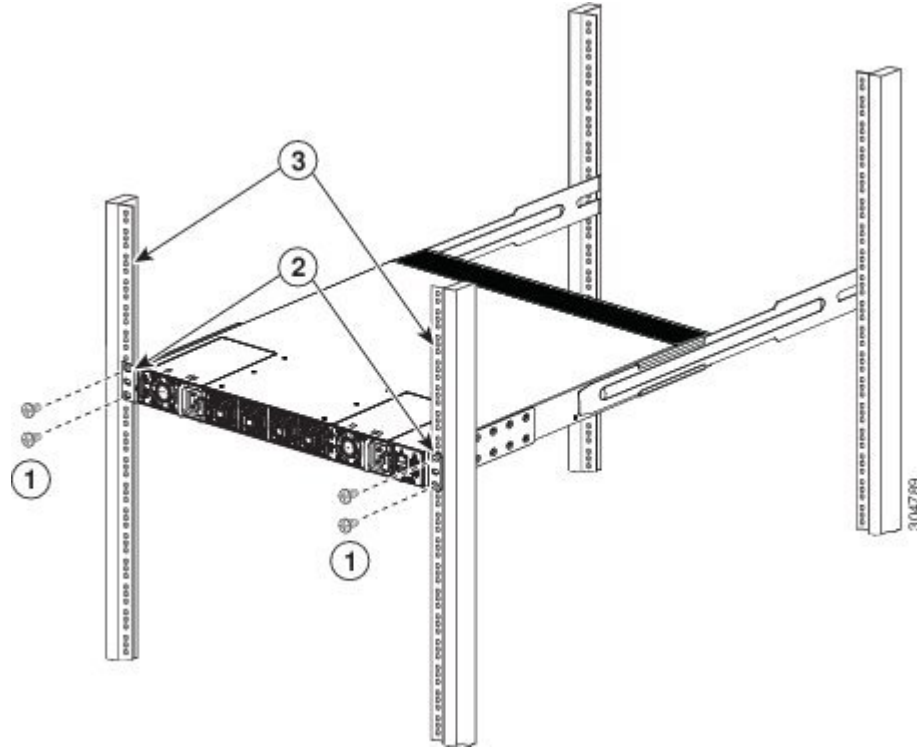
図 12: ラックへのシャーシの差し込み



- ステップ 5** 次の手順に従って、前面ラックマウントブラケットを前面のラック取り付けレールに取り付け、シャーシをラックに固定します。
- a) 2つの前面ラックマウントブラケットに、それぞれ2本のネジ（ラックタイプに応じて12-24または10-32）を挿入し（合計4本のネジを使用）、垂直のラックマウントレールのネジ穴にもネジを通します。

- b) シャーシの反対側の前面ラックマウントブラケットについても、これを繰り返します。

図 13: ラックへのシャーシの取り付け



システムのアース接続

適切なアース方法

アース接続は、装置を設置する際の最も重要な部分の1つです。設置時にシステムを適切にアースすれば、感電、過渡電流による装置の損傷、データの破損などの危険を削減または防止できます。

表 8: 適切なアース接続のための注意事項

環境	電磁ノイズの重大度レベル	推奨されるアース方法
商業用ビルが、落雷の危険性にさらされている。 たとえば、フロリダなどの米国内の一部の地域は、他の地域に比べ落雷の危険性が高い。	大きい	製造業者の推奨事項に厳密に従い、すべての避雷装置を取り付ける必要があります。雷電流を流す導体は、適用可能な推奨事項と規範に従い、電力線およびデータ回線から離しておく必要があります。推奨される最も良いアース方法に厳密に従う必要があります。
商業用ビルが、頻繁に雷雨は発生するが、落雷の危険性の低いエリアにある。	大きい	推奨される最も良いアース方法に厳密に従う必要があります。
商業用ビルに、情報テクノロジー機器と溶接などの工業設備が混在している。	中～高	推奨される最も良いアース方法に厳密に従う必要があります。
既存の商業用ビルは、自然環境によるノイズにも、人工の工業ノイズにもさらされていない。このビル内は、標準的なオフィス環境である。過去に電磁ノイズが原因で設備が故障したことがある。	中	可能な場合はノイズの発生源と原因を特定し、できる限りノイズの発生源を減らすか、またはノイズ発生源から影響を受ける装置への連結を削減します。推奨される最も良いアース方法に厳密に従う必要があります。
新しい商業用ビルは、自然環境によるノイズにも、人工の工業ノイズにもさらされていない。このビル内は、標準的なオフィス環境である。	低	電磁ノイズ問題が発生する可能性はほとんどありませんが、将来的な計画を立てる場合、通常は、新しいビルにアースシステムを設置することが、最も安価で最適な方法となります。推奨される最適なアース方法に可能な限り厳密に従う必要があります。

環境	電磁ノイズの重大度レベル	推奨されるアース方法
既存の商業用ビルは、自然環境によるノイズにも、人工の工業ノイズにもさらされていない。このビル内は、標準的なオフィス環境である。	低	電磁ノイズ問題が発生する可能性はほとんどありませんが、常に、アース システムを設置することが推奨されます。推奨される最適なアース方法に可能な限り厳密に従う必要があります。



(注) どの場合も、アース方法は、National Electric Code (NEC) の要件または各地域の法および規制に準ずる必要があります。



(注) すべてのモジュールが完全に取り付けられ、非脱落型ネジが完全に締められていることを必ず確認してください。さらに、すべての I/O ケーブルと電源コードが適切に接続されていることを確認してください。これらの方法は、すべての設置時に従う必要がある標準的な設置方法です。

静電破壊の防止

静電放電 (ESD) により、装置や電子回路が損傷を受けることがあります (静電破壊)。静電破壊はモジュールやその他の装置の取り扱いが不適切な場合に発生し、故障または間欠的な障害をもたらします。モジュールには、金属製フレームに固定されたプリント基板があります。電磁干渉 (EMI) シールドおよびコネクタは、フレームを構成する部品です。金属フレームは、ESD からプリント基板を保護しますが、モジュールを扱うときには必ず、静電気防止用アースストラップを着用してください。

静電破壊を防ぐために、次の注意事項に従ってください。

- 静電気防止用リストストラップを肌に密着させて着用してください。
- 静電気防止アースストラップにはバナナプラグ、金属製バネクリップ、またはワニ口クリップ付きのものがあります。すべての Cisco UCS 6300 シリーズ ファブリック インターコネクタシャーシでは、前面パネルにバナナプラグ コネクタが装備されています (コネクタの横にあるアース記号で識別されます)。取り扱うときには、バナナプラグ付きの静電気防止アースストラップを使用することを推奨します。
- ほとんどのフィールド交換可能ユニットに付属している使い捨ての静電気防止用リストストラップまたはワニ口クリップ付きの静電気防止用リストストラップを使用する場合は、静電気防止用リストストラップに適切なアース ポイントを確保するためにシステムのアースラグをシャーシに取り付ける必要があります。



(注) このシステム アースは、NEBS アースとも呼ばれます。

- シャーシにシステム アースが取り付けられていない場合には、システム アース ラグを取り付ける必要があります。シャーシシステムのアースパッドの取り付け手順および取り付け場所については、[システム アースの確立](#)、(38 ページ) を参照してください。



(注) 予備のシステム アース ワイヤをシステム アース ラグに取り付ける必要はありません。ラグは、シャーシの塗装されていない金属部分に直接つながるパスになります。

システムのアースラグを取り付ける前に、静電気防止用リストストラップを正しく着用してください。

手順

- ステップ 1** 次のように静電気防止用リストストラップをしっかりと肌に密着させて着用してください。
- FRUに付属の静電気防止用リストストラップを使用する場合は、リストストラップのパッケージを開き、静電気防止用リストストラップの包装を開けます。手首に黒の導体ループを巻き、肌にしっかりと密着するように、ストラップを締めます。
 - パッケージを開き、静電気防止用リストストラップを取り出します。リストストラップを巻く位置を決めて、肌にしっかりと密着させてください。
- ステップ 2** スプリングまたはワニロクリップをつまみ、未塗装のラック レールなど、金属の部分に一瞬触れてラック全体に蓄積された静電気を安全に放電します。
- ステップ 3** 次のいずれかの方法で、システムのアースに静電気防止用ストラップを取り付けます。
- プラグに付属のリストストラップを使用する場合、アース ラグに使用した開いたネジ穴にプラグを差し込みます。
 - バネクリップまたはワニロクリップ付きの静電気防止用リストストラップを使用する場合は、アース ラグ ネジにバネクリップまたはワニロクリップを取り付けます。

FRUに付属の静電気防止用リストストラップを使用する場合は、バネクリップを強くつかんであごを開き、システムのアースラグのネジ頭の側面に取り付け、バネクリップのあごがラグのネジ頭の後ろで閉じるように、バネクリップをラグのネジ頭上でスライドさせます。

(注) バネクリップのあごは、直接ラグのネジ頭またはラグのバレルをはさみ込めるほど広くは開きません。

ワニロクリップ付きの静電気防止用リストストラップを使用している場合は、システムのアース ラグのネジ頭、またはシステムのアース ラグ バレルに直接ワニロクリップを取り付けます。

さらに、コンポーネントを取り扱う際には、次の注意事項に従ってください。

- フレームを取り扱うときは、ハンドルまたは端の部分だけを持ち、プリント基板またはコネクタには手を触れないでください。
- 取り外したコンポーネントは、基板側を上向きにして、静電気防止用シートに置くか、静電気防止用容器に入れます。コンポーネントを工場に返却する場合は、ただちに静電気防止用容器に入れてください。
- 金属製フレームからプリント基板を取り外さないでください。



注意 安全のために、静電気防止用ストラップの抵抗値を定期的にチェックしてください。抵抗値は 1~10 MΩ でなければなりません。

システムアースの確立



(注) このシステムアースは、Network Equipment Building System (NEBS) アースとも呼ばれます。

この装置を米国または欧州のセントラルオフィスに設置する場合は、AC 電源システムで、NEBS アースを使用する必要があります。

NEBS アースは、EMI 防止要件を満たすための追加のアースと、モジュールの低電圧装置 (DC-DC コンバータ) のアースとなり、補助的なボンディング接続とアース接続に関する Telcordia Technologies NEBS 要件を満たします。シャーシのシステムアースについては、次の注意事項に従う必要があります。

- NEBS アースは、すでに電力アース接続が確立されているその他のラックまたはシステムに接続する必要があります。この装置を、米国または欧州に設置している場合は、システムアース接続が必須となります。
- NEBS アース接続と電源アース接続の両方をアースにつなぐ必要があります。この装置を、米国または欧州に設置している場合は、NEBS アース接続が必須となります。
- このデバイスには AC 入力の電源モジュールが装備されているため、シャーシの電源を切る必要はありません。

必要な工具と部品

システムアースを接続するには、次の工具と部品が必要です。

- アース ラグ : 2 つのネジ穴がある標準のパレル ラグ。最大 6 AWG のアース線をサポートします。アクセサリ キットに同梱されています。

- アース用ネジ : M4 X 8 mm (メトリック) なベネジ X 2。アクセサリ キットに同梱されています。
- アース線 : アクセサリ キットには同梱されていません。アース線のサイズは、地域および国内の設置要件に従ってください。米国で設置する場合は、電源とシステムに応じて、6 ~ 12 AWG の銅の導体が必要です。一般に入手可能な 6 AWG 線を推奨します。アース線の長さは、シャーシと適切なアース設備間の距離によって異なります。
- No. 1 プラス ドライバ。
- アース線をアース ラグに取り付ける圧着工具。
- アース線の絶縁体をはがすワイヤ ストリップ。

インターコネクットのアース接続

シャーシには、アース ラグを接続するための、M4 ネジ穴が 2 つあるアース パッドが付いています。



警告

装置を設置または交換する際は、必ずアースを最初に接続し、最後に取り外します。ステートメント 1046



注意

ラックがすでにアースされている場合でも、シャーシをアースすることを推奨します。



注意

電源はすべて、アースする必要があります。シャーシに電力を供給する AC 電源コードのレセプタクルには必ずアース タイプを使用し、アース線はサービス機器の保護アースに接続する必要があります。



警告

装置を設置または交換する際は、必ずアースを最初に接続し、最後に取り外します。ステートメント 1046



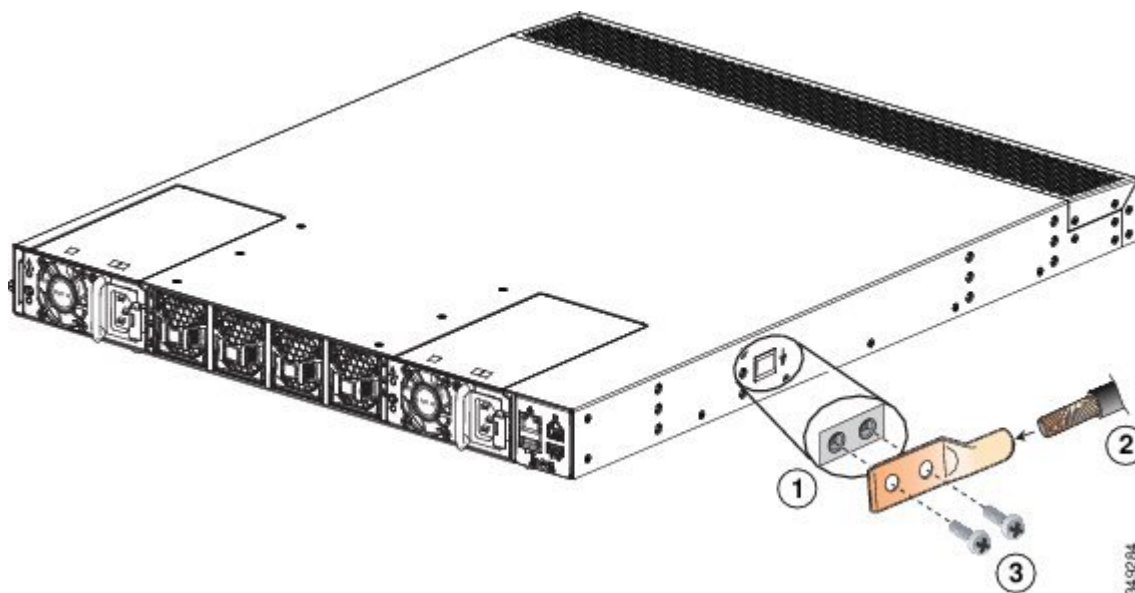
注意

ラックがすでにアースされている場合でも、DC 電源を使用するのであれば、シャーシのアース接続が必要です。シャーシには、アース ラグを接続するための、M4 ネジ穴が 2 つあるアース パッドが付いています。アース ラグは、NRTL 認証済みである必要があります。さらに、銅の導体 (線) を使用する必要があります、この導体は NEC 規定に適合していなければなりません。

手順

- ステップ 1** ワイヤストリッパを使用して、アース線の端から 0.75 インチ (19 mm) ほど、被膜をはがします。
- ステップ 2** むき出しになったアース線の端を、アース ラグの開放端に差し込みます。
- ステップ 3** 圧着工具を使用して、アース ラグにアース線を固定します。
- ステップ 4** シャーシのアース パッドに貼られているラベルをはがします。

図 14: システムのアース接続手順



- ステップ 5** 金属どうしがぴったり接触するように、アースラグをアースパッド上に重ね、アースラグとアースパッドの穴に、ワッシャ付きの 2 本の M4 ネジを差し込みます。
- ステップ 6** アース ラグおよびアース線が他の機器の妨げにならないことを確認します。
- ステップ 7** アース線の反対側の端を処理し、設置場所の適切なアースに接続して、シャーシに十分なアースが確保されるようにします。

システムの起動



(注) システムの初期設定が完了するまでは、イーサネットポートを LAN に接続しないでください。システムの設定方法については、お使いのバージョンの Cisco UCS Manager の構成ガイドを参照してください。構成ガイドは、次の URL から入手できます。

<http://www.cisco.com/c/en/us/support/servers-unified-computing/ucs-manager/products-installation-and-configuration-guides-list.html>

コンソールポートの接続手順については、[コンソールポートとの接続](#)、(56 ページ) を参照してください。



警告

装置を設置または交換する際は、必ずアースを最初に接続し、最後に取り外します。ステートメント 1046



警告

いつでも装置の電源を切断できるように、プラグおよびソケットにすぐ手が届く状態にしておいてください。ステートメント 1019

手順

- ステップ 1** 空の電源スロットにフィルターパネルが取り付けられ、すべてのモジュールの前面プレートがシャーシ前面と一直線になるように取り付けられていて、電源モジュール、ファンモジュール、およびすべての拡張モジュールの非脱落型ネジが固く締まっていることを確認します。
- ステップ 2** 電源モジュールおよびファンモジュールが取り付けられていることを確認します。(必要に応じて、[電源モジュールの交換または取り付け](#)、(43 ページ) を参照してください)。
- (注) 配電ユニットのコンセントの種類によっては、Cisco UCS 6300 シリーズ ファブリック インターコネクートをコンセントに接続するために、オプションのジャンパ電源コードが必要となる場合もあります。[キャビネットジャンパ電源コード](#)、(79 ページ) を参照してください。
- ステップ 3** シャーシが適切にアースされ、使用可能な AC または DC 電源に必要な電圧があることを確認します ([電力仕様](#)、(66 ページ) を参照)。DC の取り付けについては、DC ケーブルを適用する前に [DC 電源コネクタの配線](#)、(45 ページ) を参照し、DC コネクタを正常に配線してください。
- ステップ 4** 初回取り付けでは、ネットワーク管理者と共同で次のパラメータを決定する必要があります。
- システム名
 - admin アカウントのパスワード。Cisco UCS Manager のパスワードのガイドラインに適合する強力なパスワードを選択します。このパスワードは空にできません。
 - 管理ポートの IP アドレスおよびサブネットマスク

- デフォルト ゲートウェイの IP アドレス
- DNS サーバの IP アドレス (任意)
- システムのドメイン名 (任意)

- ステップ 5** プライマリまたはスタンダアロン ファブリック インターコネクットのコンソール ポートに PC や ラップトップ コンピュータを直接接続します。クラスタ構成では、プライマリは最初に電力供給するファブリック インターコネクットです。端末のコンソールポートは、9600 ボー、8 データ ビット、パリティなし、1 ストップ ビットに設定します。
- ステップ 6** ファブリック インターコネクットが別のファブリック インターコネクットのクラスタで実行されている場合、L1 および L2 ポート間にイーサネット ケーブルを接続する必要があります。ファブリック インターコネクット A のポート L1 をファブリック インターコネクット B の L1 に接続し、ファブリック インターコネクット A の L2 ポートはファブリック インターコネクット B の L2 に接続します。ファブリック インターコネクットと UCS インスタンスがスタンダアロン モードの場合、これは必要ではありません。
- ステップ 7** 電源コードを電源モジュールに接続します。システムは、AC 電源コードまたは DC 電源コネクタを接続すると同時に電源が投入されます。
- ステップ 8** ファンの動作音を確認します。電源コードを差し込むと、ファンが動作を開始します。
- ステップ 9** システム ブートが完了したら、LED が次の状態になっているかどうかを確認します。
- ファン モジュール：ステータス LED がグリーンに点灯。
 - 電源モジュール：ステータス LED がグリーンに点灯。
 - 初期化後、システム ステータス LED がグリーンに点灯していれば、シャーシのすべての環境モニタでシステムが動作可能であることが検出されています。システム LED がオレンジまたはレッドに点灯している場合、1 つ以上の環境モニタが問題を検出しています。
 - イーサネット コネクタのリンク LED は、ケーブルが接続されていなければ点灯しません。
- (注) ファイバチャネルポートのリンク LED は、ポートがイネーブルになるまでイエローのままです。また、イーサネット コネクタ ポートの LED は、ポートが接続されるまで消灯しています。
- ステップ 10** 問題があれば、正しく動作していないコンポーネントの取り外しと取り付け直しを試みてください。それでも正常に動作しない場合は、カスタマーサービス担当者に連絡し、製品を交換してください。
- (注) 製品をシスコのリセラーから購入された場合、テクニカル サポートについては、直接リセラーにお問い合わせください。この製品をシスコから直接ご購入された場合は、次の URL にある Cisco Technical Support にご連絡ください。http://www.cisco.com/en/US/support/tsd_cisco_worldwide_contacts.html
- ステップ 11** システム ソフトウェアが起動し、システムが初期化され、エラーメッセージが表示されていないことを確認します。
- 問題が発生したときは、[ハードウェア コンポーネントのトラブルシューティング](#)、(89 ページ) を参照してください。問題を解決できない場合は、カスタマーサービス担当者に連絡してください。

- ステップ 12** 将来の参照用として、[設置場所の準備およびメンテナンス記録](#)、(81 ページ) のワークシートに必要な事項を記入します。
- ステップ 13** お使いのバージョンの Cisco UCS Manager の構成ガイドの説明に従って、プライマリ ファブリック インターコネクットを設定します。構成ガイドは、次の URL から入手できます。 <http://www.cisco.com/c/en/us/support/servers-unified-computing/ucs-manager/products-installation-and-configuration-guides-list.html>
- ステップ 14** プライマリ ファブリック インターコネクットの電源を投入し、コンソールポートに端末を接続し、セカンダリ ファブリック インターコネクットを設定します。手順については、『Cisco UCS Manager Configuration Guide』を参照してください。

コンポーネントの交換または取り付け



注意 静電破壊を防止するために、作業中は静電気防止用リストストラップを着用し、モジュールを取り扱う際は必ずフレームの端を持つようにしてください。

電源モジュールの交換または取り付け

Cisco UCS 6300 シリーズ ファブリック インターコネクットは、2つのフロントエンドの AC または DC 電源モジュールをサポートしますが、1台の電源モジュールで使用できます。AC と DC の電源モジュールの混在はサポートされません。既存の電源モジュールを交換する必要がある場合は、電源モジュールの取り外しおよび取り付け手順に従います。電源モジュールが取り付けられていなかった場所に新たに取り付ける場合は、取り付け手順に従います。[電源モジュールの取り付け](#)、(44 ページ) を参照してください。



(注) もう一方の電源モジュールが正常に機能している場合は、システムを稼働したままで、障害のある電源モジュールを交換できます。

電源モジュールの取り外し



注意 1つの電源モジュールで Cisco UCS 6300 シリーズ ファブリック インターコネクットを使用する場合、電源モジュールを取り外すと、システムはシャットダウンします。2つの電源モジュールを使用していて一方を取り外した場合、システムは動作し続けます。

手順

-
- ステップ 1 システム アースが接続されていることを確認します。
 - ステップ 2 AC 電源コードまたは DC 配線コネクタを削除します。
 - ステップ 3 左手で電源モジュールのハンドルをつかみます。
 - ステップ 4 左手の親指でリリース ラッチを押し、電源モジュールをシャーシからスライドさせて引き抜きます。
 - ステップ 5 シャーシから電源モジュールを引き抜くときは、右手を電源モジュールの底面に当てて、電源モジュールを支えます。
 - ステップ 6 電源モジュールを交換しない場合は、ブランクの電源モジュール フィラー パネルを取り付けます。電源モジュールを交換する場合は、[電源モジュールの取り付け](#)、(44 ページ) に進みます。
-

電源モジュールの取り付け

手順

-
- ステップ 1 システム アースが接続されていることを確認します。
 - ステップ 2 電源モジュールベイにフィラーパネルが取り付けられている場合は、フィラーパネル側面のラッチを押し、電源モジュール ベイからスライドして引き抜きます。
 - ステップ 3 電源モジュールのハンドルを持ち、リリース ラッチが右側に来るようにして、電源モジュールを電源モジュールベイ内に押し込みます。電源モジュールがベイ内に完全に装着されるようにしてください。
 - ステップ 4 シャーシ背面のインレット レセプタクルに AC 電源コードまたは DC 配線コネクタを差し込みます。DC 配線コネクタを取り付ける場合は、プラグ上の2つの非脱落型ネジを締めて、プラグを電源モジュールに固定する必要があります。

(注) 配電ユニットのコンセントの種類によっては、Cisco UCS 6300 シリーズ ファブリック インターコネクタをコンセントに接続するために、オプションのジャンパ電源コードが必要となる場合もあります。[キャビネット ジャンパ電源コード](#)、(79 ページ) を参照してください。
 - ステップ 5 電源モジュールに電源コードの反対側を接続します。次に DC 電源はマイナス (黒い線) およびプラス (赤い線) の接続を確立する必要があります。システムに2つの電源モジュールを搭載する場合には、各電源モジュールを個別の電源に接続してください。一方の電源に障害が発生しても、もう一方の電源を使用できる可能性が高くなります。
 - ステップ 6 電源モジュールのLEDがグリーンになっているかどうかを調べ、電源モジュールの動作を確認します。
-

DC 電源コネクタの配線



警告 容易にアクセス可能な二極切断装置を固定配線に組み込む必要があります。ステートメント 1022



警告 この製品は、設置する建物に回路短絡（過電流）保護機構が備わっていることを前提に設計されています。一般および地域の電気規格に準拠するように設置する必要があります。ステートメント 1045



警告 装置を設置または交換する際は、必ずアースを最初に接続し、最後に取り外します。ステートメント 1046



警告 装置は地域および国の電気規則に従って設置する必要があります。ステートメント 1074



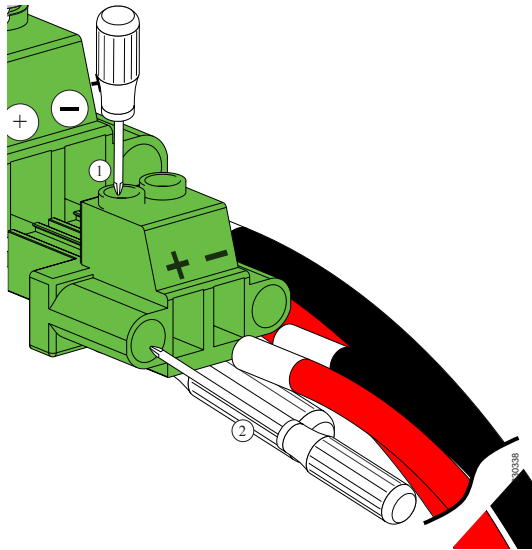
警告 DC 電源端子には、危険な電圧またはエネルギーが存在している可能性があります。端子が使用されていない場合は必ずカバーを取り付けてください。カバーを取り付けるときに絶縁されていない伝導体に触れないことを確認してください。ステートメント 1075

ファブリック インターコネクットに DC 電源を取り付ける前に、DC 電源モジュールのアクセサリキットに入っている DC 電源コネクタに DC 接続線（推奨 10 GA）を接続する必要があります。

手順

- ステップ 1** 1/8 インチ マイナス ドライバ または No. 1 プラス ドライバ を使用して コネクタ の 止めネジ を緩め、電源コード を接続 できる よう に します。コネクタ には 8-24 AWG 線 を接続 できます。地域の 電気 規則 で 求め ら れ て いる もの を 使用 します。
- ステップ 2** 使用 する DC 線 から 1/2 インチ の 絶縁体 を 取り 除 きます。
- ステップ 3** 黒 (DC マイナス) 線 を コネクタ の 右 の 開口部 に 挿入 し、接続 の 止めネジ で 締 め ます。フィンガ ー タイト または 約 3 フィート/ポンド で 十分 です。
- ステップ 4** 赤 (DC プラス) 線 を コネクタ の 左 の 開口部 に 挿入 し、接続 の 止めネジ で 締 め ます。0.51 フィ ー ト/ポンド を 超 え ない よう に 締 め て く だ さ い。

図 15: DC 電源コネクタの配線



ファン モジュール

Cisco UCS 6332 ファブリック インターコネク ト およ び Cisco UCS 6332 16UP ファブリック インターコネク ト は、ど ちら も 4 つ の ファン モジュール を サポート して います。

ファン モジュールの交換



警告

ファントレイを取り外すときは、回転しているファンの羽根に手を近づけないでください。ファンブレードが完全に停止してからファントレイを取り外してください。ステートメント 258

手順

- ステップ 1 システムアースが接続されていることを確認します。
- ステップ 2 必要に応じてマイナスドライバまたは No.2 プラスドライバを使用し、ファンモジュールの取り付けネジを左に回して緩めます。
- ステップ 3 ファンモジュールのハンドルを強くつかんで、外に引き出します。
- ステップ 4 ファンモジュールをシャーシから完全に引き抜き、静電気防止材の上に置か、静電気防止用袋の中に入れます。
- ステップ 5 LED が下になるように、交換用のファンモジュールを持ちます。
- ステップ 6 ファンモジュールを前面シャーシのくぼみに配置して、シャーシに収めます。次に、シャーシにファンモジュールが止まるところまで押し込むと、非脱落型ネジがシャーシと接触します。非脱落型ネジを締めます。
- ステップ 7 ファンの音を聞きます。システムの電源を投入したら、稼動している音がすぐに聞えるはずです。動作音が聞こえない場合には、ファンモジュールがシャーシ内に完全に挿入され、前面プレートがシャーシの外面と一直線になっているかどうかを確認してください。
- ステップ 8 LED がグリーンに点灯しているかどうかを確認します。LED がグリーンに点灯していない場合、1 つまたは複数のファンに障害が発生しています。このような状態が発生した場合は、部品の交換についてカスタマーサービス担当者に連絡してください。
 - (注) 製品をシスコのリセラーから購入された場合、テクニカルサポートについては、直接リセラーにお問い合わせください。この製品をシスコから直接ご購入された場合は、次の URL にある Cisco Technical Support にご連絡ください。 http://www.cisco.com/en/US/support/tsd_cisco_worldwide_contacts.html

取り外しのためのファブリック インターコネクットの準備

スタンバイファブリックインターコネクットを取り外しても、冗長な Cisco UCS 設定では中断は発生しません。アクティブファブリックインターコネクットを取り外すと、スタンバイファブリックインターコネクットは最小限または中断なしでアクティブになります。

**注意**

アクティブおよびスタンバイの両方のファブリック インターコネクット、またはスタンドアロン システムから唯一のファブリック インターコネクットを取り外す場合、Cisco UCS ドメイン全体がシャット ダウンすることに注意してください。

手順

ステップ 1 Cisco UCS Manager を使用して、次のタスクを実行します。

- a) Cisco UCS Manager の設定をバックアップします。
- b) Cisco UCS ドメインですべてのサーバの OS をシャット ダウンします。
- c) Cisco UCS ドメインで Smart Call Home 機能をディセーブルにします。
- d) Cisco UCS ドメインで接続されているすべてのシャーシを解放します。

詳細については、ご使用のバージョンの Cisco UCS Manager の構成ガイドを参照してください。構成ガイドは、次の URL から入手できます。<http://www.cisco.com/c/en/us/support/servers-unified-computing/ucs-manager/products-installation-and-configuration-guides-list.html>

ステップ 2 『Cisco UCS 5108 Server Chassis Hardware Installation Guide』で説明されているように、接続されているすべてのシャーシの電源を落とします。

電源を落とし、クラスタ化されたファブリック インターコネクットを取り外してから、セカンダリ ファブリック インターコネクットをまず取り外し、プライマリ ファブリック インターコネクットを取り外します。

Cisco UCS 6332 ファブリック インターコネクットの取り外し

**注意**

スライダ レールおよび前面ラックマウントブラケットには、抜き差しの際のストopp機構がありません。シャーシの前面がラックに固定されておらず、シャーシをスライダ レール上で前方にスライドさせた場合、シャーシがスライダ レールの端から滑り落ち、ラックから落ちる可能性があります。

手順

- ステップ 1 Cisco UCS 6332 の重量がしっかり支えられていて、シャーシが他のユーザによって保持されていることを確認します。
- ステップ 2 アース線をシャーシに取り付けている 2 本のネジを取り外します。
- ステップ 3 電源コードとコンソール ケーブルを外します。
- ステップ 4 SFP+ トランシーバに接続されているすべてのケーブルを外します。
- ステップ 5 取り付けレールに前面ラックマウント ブラケットを固定しているネジを外します。
- ステップ 6 Cisco UCS 6332 をゆっくり自分の方に滑らせ、スライダ レールから引き抜き、ラックから取り出します。

Cisco UCS 6332 16-UP ファブリック インターコネクットの取り外し



注意

スライダ レールおよび前面ラックマウント ブラケットには、抜き差しの際のストッパ機構がありません。シャーシの前面がラックに固定されておらず、シャーシをスライダ レール上で前方にスライドさせた場合、シャーシがスライダ レールの端から滑り落ち、ラックから落ちる可能性があります。

手順

- ステップ 1 Cisco UCS 6332 16-UP の重量がしっかり支えられていて、シャーシが他のユーザによって支えられていることを確認します。
- ステップ 2 アース線をシャーシに取り付けている 2 本のネジを取り外します。
- ステップ 3 電源コードとコンソール ケーブルを外します。
- ステップ 4 SFP+ トランシーバに接続されているすべてのケーブルを外します。
- ステップ 5 取り付けレールに前面ラックマウント ブラケットを固定しているネジを外します。
- ステップ 6 Cisco UCS 6332 16-UP をゆっくり自分の方に滑らせ、スライダ レールから引き抜き、ラックから取り出します。

ファブリック インターコネクットの交換

単一のファブリック インターコネクットを同じファブリック インターコネクットのモデルと交換する必要がある場合は、次の手順を使用します。

GUI または CLI のいずれかの Cisco UCS Manager を使用して、次の手順で説明するソフトウェア関連のタスクを実行します。詳細については、『*Cisco UCS Manager Getting Started Guide*』、『*Cisco UCS Manager Infrastructure Management Guide*』、および手順のビデオを次の URL から参照してください。 <http://www.cisco.com/c/en/us/support/servers-unified-computing/ucs-manager/products-installation-and-configuration-guides-list.html>

ベスト プラクティスとして、ファブリック インターコネクットを交換する前に構成の完全バックアップを実行します。

手順

- ステップ 1** Cisco TAC またはシスコのセールス担当者に連絡して、交換用のファブリック インターコネクットにライセンスを転送してもらいます。
- ステップ 2** 使用しているポートとケーブルにラベルを付け、後でこの情報を参照できるようにします。ケーブル配線とポートの番号付けは、交換用ファブリック インターコネクットの場合と同じにする必要があります。
- ステップ 3** UCS Manager にログインし、ファブリック インターコネクットの状態がアクティブまたは従属になっていることを確認します。CLI から、`show cluster extended-state` コマンドを入力します。ハイアベイラビリティ (HA) が UCS Manager で動作している必要があります。

例：

```
FI-A# show cluster extended-state
Cluster Id: 0x537d0580bf9911e0-0x8955000decd07984

A: UP, PRIMARY
B: UP, SUBORDINATE

A: memb state UP, lead state PRIMARY, mgmt services state: UP
B: memb state UP, lead state SUBORDINATE, mgmt services state: UP
   heartbeat state PRIMARY_OK

INTERNAL NETWORK INTERFACES:
eth1, UP
eth2, UP

HA READY <<<<<<<<<<<<<<<<<<<<<<<<<<<<<<<<<<<<<<<<<<<<----- HA is READY
Detailed state of the device selected for HA storage:
Chassis 1, serial: FOX1344G1R1, state: active
Chassis 2, serial: FOX1318GDKR, state: active
FI-A#
```

- ステップ 4** ソフトウェアの構成をバックアップします。
- ステップ 5** 従属するファブリック インターコネクットでファブリック エバキュエーションの手順を使用して、ハードウェアの交換中にデータ トラフィックの影響がないようにします。
- ステップ 6** ファブリック インターコネクットのプラグを電源から抜いて電源を切ります。

例：

```
FI-A# show cluster extended-state
Cluster Id: 0x537d0580bf9911e0-0x8955000decd07984

A: UP, PRIMARY
B: DOWN, INAPPLICABLE

A: memb state UP, lead state PRIMARY, mgmt services state: UP
```

```
B: memb state DOWN, lead state INAPPLICABLE, mgmt services state: DOWN
   heartbeat state SECONDARY_FAILED
```

```
INTERNAL NETWORK INTERFACES:
eth1, DOWN
eth2, DOWN
```

```
HA NOT READY
Peer Fabric Interconnect is down
Detailed state of the device selected for HA storage:
Chassis 1, serial: FOX1344G1R1, state: active
Chassis 2, serial: FOX1318GDKR, state: active
FI-A#
```

- ステップ 7** ケーブルをファブリック インターコネクットの前面および背面から切断し、取り外します。ファブリック インターコネクットの取り外しについては、この項の手順に従ってください。
- ステップ 8** 交換用ファブリック インターコネクットを取り付けます。ファブリック インターコネクットの取り付けについては、この項の手順に従ってください。
- ステップ 9** 交換用ファブリック インターコネクットに管理ケーブルとコンソール ケーブルを接続します。
- ステップ 10** 外した L1/L2 ケーブルを交換用ファブリック インターコネクットに接続します。
- ステップ 11** 手順 2 で作成したラベルに従って、データ ケーブルを接続します。
- ステップ 12** ファブリック インターコネクットに電源ケーブルを接続すると、自動的に起動し POST テストが実行されます。

```
---- Basic System Configuration Dialog ----
```

```
This setup utility will guide you through the basic configuration of
the system. Only minimal configuration including IP connectivity to
the Fabric interconnect and its clustering mode is performed through these steps.
```

```
Type Ctrl-C at any time to abort configuration and reboot system.
To back track or make modifications to already entered values,
complete input till end of section and answer no when prompted
to apply configuration.
```

```
Enter the configuration method. (console/gui) ? console
```

```
Installer has detected the presence of a peer Fabric interconnect.
This Fabric interconnect will be added to the cluster. Continue (y/n) ? y
```

```
Enter the admin password of the peer Fabric interconnect:
Connecting to peer Fabric interconnect... done
Retrieving config from peer Fabric interconnect... done
Peer Fabric interconnect Mgmt0 IP Address: 122.255.252.2
Peer Fabric interconnect Mgmt0 IP Netmask: 255.255.255.0
Cluster IP address           : 122.255.252.1
```

```
Physical Switch Mgmt0 IPv4 address : 122.255.252.3
```

```
Apply and save the configuration (select 'no' if you want to re-enter)? (yes/no): yes
Applying configuration. Please wait.
Configuration file - Ok
```

Cisco UCS 6300 Series Fabric Interconnect

FI-B login:

ステップ 13 必要に応じて、UCS Manager ソフトウェアをアップグレードします。交換用ファブリック インターコネク트가 クラスタと同じファームウェアバージョンを実行していない場合、セットアップユーティリティはファームウェアをアップグレードできます。

例:

```
---- Basic System Configuration Dialog ----
```

```
This setup utility will guide you through the basic configuration of
the system. Only minimal configuration including IP connectivity to
the Fabric interconnect and its clustering mode is performed through
these steps.
```

```
Type Ctrl-C at any time to abort configuration and reboot system.
To back track or make modifications to already entered values,
complete input till end of section and answer no when prompted
to apply configuration.
```

```
Enter the configuration method. (console/gui) ? console
```

```
Installer has detected the presence of a peer Fabric interconnect.
This Fabric interconnect will be added to the cluster. Continue (y/n) ? y
```

```
Enter the admin password of the peer Fabric interconnect:
Connecting to peer Fabric interconnect... done
Retrieving config from peer Fabric interconnect... done
Installer has determined that the peer Fabric Interconnect is
running a different firmware version than the local Fabric.
Cannot join cluster.
```

```
Local Fabric Interconnect
UCSM version      : 3.1(2c)
Kernel version   : 5.0(3)N2(3.12b)
System version   : 5.0(3)N2(3.12b)
local_model_no   : UCS-FI-6332
```

```
Peer Fabric Interconnect
UCSM version      : 3.1(2c)
Kernel version   : 5.0(3)N2(3.12c)
System version   : 5.0(3)N2(3.12c)
peer_model_no    : UCS-FI-6332
```

```
Do you wish to update firmware on this Fabric Interconnect to the
Peer's version? (y/n): y
Updating firmware of Fabric Interconnect.....
[ Please don't press Ctrl+c while updating firmware ]
```

```
Updating images
Please wait for firmware update to complete.
```

```
<output truncated>
```

```
Install has been successful.
Firmware Updation Successfully Completed. Please wait to enter the IP address
Peer Fabric interconnect Mgmt0 IPv4 Address: xx.xx.xx.xx
Peer Fabric interconnect Mgmt0 IPv4 Netmask: xx.xx.xx.xx
Cluster IPv4 address      : xx.xx.xx.xx
```

```
Peer FI is IPv4 Cluster enabled. Please Provide Local
Fabric Interconnect Mgmt0 IPv4 Address
```

```
Physical Switch Mgmt0 IP address : xx.xx.xx.xx
```

```
Apply and save the configuration (select 'no' if you want to re-enter)?
```

```
(yes/no): yes
Applying configuration. Please wait.

Fri Dec 9 19:57:15 UTC 2016
Configuration file - Ok
```

- ステップ 14** `show cluster extended-state` コマンドを入力して、クラスタの状態を再検証し、HA が準備完了であることを確認します。

例：

```
FI-A# show cluster extended-state
Cluster Id: 0x537d0580bf9911e0-0x8955000decd07984

A: UP, PRIMARY
B: UP, SUBORDINATE

A: memb state UP, lead state PRIMARY, mgmt services state: UP
B: memb state UP, lead state SUBORDINATE, mgmt services state: UP
  heartbeat state PRIMARY_OK

INTERNAL NETWORK INTERFACES:
eth1, UP
eth2, UP

HA READY <<<<<<<<<<<<<<<<<<<<<<<<<<<<<<<<<<<<<<<<<<<<<<<<<<----- HA is READY
Detailed state of the device selected for HA storage:
Chassis 1, serial: FOX1344G1R1, state: active
Chassis 2, serial: FOX1318GDKR, state: active
FI-A#
```

- ステップ 15** ファブリック エバキューエーションを無効にし、両方のファブリック インターコネクットでトラフィックが流れていることを確認します。
- ステップ 16** ファブリック インターコネクットにポート ライセンスを適用します。
-

返送用の Cisco UCS ファブリック インターコネクットの再梱包

ファブリック インターコネクットを返送する必要がある場合は、[Cisco UCS 6332 ファブリック インターコネクットの取り外し](#)、[\(48 ページ\)](#) の手順に従ってラックからシャーシを取り外し、返送用に再梱包してください。できれば、元の梱包材と箱を使用してシャーシを再梱包してください。シスコへの返送を手配するには、シスコのカスタマーサービス担当者に連絡してください。



第 3 章

Cisco UCS 6300 シリーズ ファブリック インターコネクットの接続

- ネットワーク接続の準備, 55 ページ
- コンソールポートとの接続, 56 ページ
- 管理ポートの接続, 57 ページ
- SFP+ イーサネットまたはファイバチャネルポートへの接続, 58 ページ
- ファイバチャネルポートへの接続, 61 ページ
- SFP トランシーバおよび光ファイバケーブルのメンテナンス, 64 ページ

ネットワーク接続の準備

Cisco UCS 6300 シリーズ ファブリック インターコネクットは、次のタイプのポートを提供します。

- ローカルの管理接続を作成する RS-232 ポート。
- LAN に接続するためのイーサネットポート（暗号化および非暗号化）。
- SAN に接続するためのファイバチャネル。

Cisco UCS 6300 シリーズ ファブリック インターコネクットのネットワーク接続を準備するときは、各インターフェイスタイプについて次の事項を考慮し、ポートを接続する前に必要なすべての機器を揃えてください。

- 各インターフェイスタイプに必要なケーブル
- 各信号タイプの距離制限
- 必要な他のインターフェイス機器

**ヒント**

シャーシおよびモジュール情報、(84 ページ) をコピーして、既存の設定に正確に維持すると、ケーブル接続を変更する際の時間や混乱を軽減できます。

コンソールポートとの接続

**注意**

コンソールポートをモデムに接続できます。モデムに接続しない場合は、システムの電源を投入する前またはシステムがブートプロセスを完了した後で接続します。

Cisco UCS ファブリック インターコネクットのコンソールポートは、RJ-45 インターフェイス経由で RS-232 シリアル接続を提供します。このインターフェイスは、次のタスクに使用できます。

- 新規にインストールされたシステムで、他の接続オプションがないものに対する初期設定の実行
- 他の接続を利用できない場合のソフトウェア リカバリ タスクの実行
- ネットワークの統計情報およびエラーのモニタ
- SNMP エージェント パラメータの設定
- ソフトウェア アップデートのダウンロード

このポートに接続されるデバイスには、非同期伝送の機能が必要です。

はじめる前に

次の一部またはすべてを入手しなければならない可能性があります。

- Cisco シリアル コンソール管理ケーブル。
- DB9 シリアルアダプタ向けの USB およびアダプタに必要なドライバ。
- PuTTY、HyperTerminal または Procomm Plus などのターミナルエミュレーションソフトウェア。
- VT100 ターミナルエミュレーションをサポートできるコンピュータ。

手順

ステップ 1

シリアル管理ケーブルの RJ-45 端をファブリック インターコネクットのコンソールポートに接続し、ラップトップやその他のコンピュータのシリアルポートに DB-9 雄端を接続します。ご使用のコンピュータにシリアルポートがない場合、USB アダプタ向けにシリアルを使用する必要があります。アダプタのドライバのインストールを確実に行います。

ステップ 2 ターミナル ソフトウェアを起動します。

ステップ 3 次のようにターミナル ソフトウェアを設定します。

- 確立しようとしている接続の COM ポートは、ファブリック インターコネクットとの接続です。これを確認するには、コンピュータのデバイスマネージャを認識する必要があります。
- 他の接続パラメータは、9600 ボー、8 データ ビット、パリティなし、1 ストップ ビットです。

ステップ 4 ファブリック インターコネクットへの接続を開くためにターミナルソフトウェアのコマンドを使用します。

セッション ウィンドウが開始され、次のプロンプトの 1 つが表示されます。

```
loader>  
または  
switch(boot)#  
または  
FI-A(local-mgmt)#
```

現在端末アクセスがあります。プロンプトによって、すべての Cisco UCS Manager CLI コマンドまたは大幅に短縮された一連のコンフィギュレーション コマンドを持つことができます。

管理ポートの接続



注意

IP アドレスの衝突を防ぐため、初期設定が完了するまで、管理ポートをネットワークに接続しないでください。構成方法については、お使いのバージョンの Cisco UCS Manager の構成ガイドを参照してください。構成ガイドは、次の URL から入手できます。 <http://www.cisco.com/c/en/us/support/servers-unified-computing/ucs-manager/products-installation-and-configuration-guides-list.html>

イーサネット管理コネクタ ポートには、外部ハブ、スイッチ、またはルータに接続する RJ-45 インターフェイスが装備されています。

手順

ステップ 1 イーサネット管理コネクタ ポートに、対応するモジュラ ケーブルを接続します。

- ポートをイーサネット スイッチまたはハブに接続するには、ストレート UTP ケーブル（モジュラ、RJ-45）を使用します。
- ルータ インターフェイスに接続するには、クロス ケーブルを使用します。

ステップ2 ケーブルの反対側をデバイスに接続します。

SFP+ イーサネットまたはファイバチャネルポートへの接続

SFP トランシーバの取り付けおよび取り外し



注意 SFP トランシーバの取り付けおよび取り外しを過度に行うと、耐用年数が短くなります。トランシーバの取り外しおよび取り付けは、必要以上に行わないでください。SFP トランシーバの取り付けまたは取り外しを行う際は、ケーブルやトランシーバの破損を防止するため、ケーブルを抜いた状態で行うことを推奨します。

SFP トランシーバを使用して、ファイバチャネルポートに接続します。

トランシーバの取り付け

イーサネットまたはファイバチャネルポートに接続するには、SFP+ トランシーバを使用します。

手順

ステップ1 静電気防止用リストストラップを取り付けて、使用手順に従います。

ステップ2 ポート ケージのダストカバーを外します。

ステップ3 トランシーバのポート側のダストカバーを外します。

ステップ4 次のようにトランシーバをポートに差し込みます。

- マイラータブ付きのトランシーバの場合、タブが下にくるようにし、ポートにしっかりとハマるまでトランシーバをゆっくり差し込みます。
- ベールクラスプ付きのトランシーバの場合、クラスプが下になるようにし、クラスプを持ち上げてトランシーバの上部で閉じてから、ポートにしっかりとハマるまでトランシーバをゆっくり差し込みます。
- トランシーバが取り付けにくい場合は、トランシーバの向きと、タブやクラスプの位置が正しいかどうかを確認してください。

(注) ケーブルをトランシーバに接続できない場合は、トランシーバのケーブル側にダストプラグを取り付けるか、またはそのままにします。

トランシーバの取り外し

イーサネットまたはファイバチャネルポートに接続するには、SFP+ トランシーバを使用します。



注意

過度に SFP または SFP+ トランシーバを設置し、取り外すと、耐用年数が短くなる可能性があります。トランシーバの取り外しおよび取り付けは、必要な場合以外には行わないでください。トランシーバの取り付けまたは取り外しを行う際は、ケーブルやトランシーバの破損を防止するため、ケーブルを抜いた状態で行うことを推奨します。

手順

- ステップ 1** 静電気防止用リストストラップを取り付けて、使用手順に従います。
- ステップ 2** トランシーバにケーブルが接続されている場合は、次の手順を実行します。
- あとで参照するために、ケーブルとポートの接続を記録しておきます。
 - ケーブルのリリースラッチを押し、コネクタの接続部付近をつかんで、コネクタをトランシーバからゆっくり引き抜きます。
 - ダストプラグを、トランシーバのケーブル側に差し込みます。
次の手順でトランシーバが容易に外せない場合、トランシーバを完全に押し込んで、ラッチが正しい位置にあるかどうか確認してください。
- ステップ 3** ポートからトランシーバを取り外します。
- マイラー タブ ラッチ付きのトランシーバの場合、タブをまっすぐに（ひねらずに）ゆっくり引っ張り、ポートからトランシーバを抜き取ります。
 - ベールクラスプラッチ付きのトランシーバの場合、下方向にクラスプを押し開き、ポートからトランシーバを抜き取ります。
- (注) SFP+ トランシーバを取り外せない場合は、一旦ベールクラスプを上位置に戻して SFP+ を再固定します。そして、SFP+ トランシーバをケージの内側に向かって上向きに押します。次に、ベールクラスプを下げ、SFP+ トランシーバに軽く上向きの力をかけながら引き出します。このとき、ポート ケージを傷つけないよう注意してください。
- ステップ 4** トランシーバを工場に返送する場合、トランシーバのポート側にダストカバーを挿入し、トランシーバを静電気防止用マットの上に置くか、または静電気防止袋に入れます。
- ステップ 5** 別のトランシーバが取り付けられていない場合、オプティカル ケージにきれいなカバーを挿入して保護します。

SFP または SFP+ トランシーバへのケーブルの取り付けまたは取り外し

トランシーバへのケーブルの取り付け



注意 銅ケーブルの損傷を防ぐために、ケーブルに公称制限値を超える張力をかけないでください。また、ケーブルに張力がかかっていない場合でも、ケーブルを半径1インチ未満に曲げないでください。ケーブルに張力がかかっている場合は、半径2インチ未満に曲げないでください。



注意 ケーブルやトランシーバの破損を防止するため、トランシーバへのケーブルの取り付けは、トランシーバをポートに設置してから行ってください。

手順

- ステップ 1** 静電気防止用リストストラップを取り付けて、使用手順に従います。
- ステップ 2** ケーブルのコネクタのダストカバーを外します。
- ステップ 3** トランシーバのケーブル側のダストカバーを外します。
- ステップ 4** ケーブルコネクタをトランシーバに合わせ、しっかりはまるまでコネクタをトランシーバに差し込みます。
ケーブルが取り付けにくい場合、ケーブルの向きを確認してください。
接続の確認方法については、お使いのバージョンの Cisco UCS Manager の構成ガイドを参照してください。構成ガイドは、次の URL から入手できます。 <http://www.cisco.com/c/en/us/support/servers-unified-computing/ucs-manager/products-installation-and-configuration-guides-list.htm>

トランシーバからのケーブルの取り外し



注意 銅ケーブルの損傷を防ぐために、ケーブルに公称制限値を超える張力をかけないでください。また、ケーブルに張力がかかっていない場合でも、ケーブルを半径1インチ未満に曲げないでください。ケーブルに張力がかかっている場合は、半径2インチ未満に曲げないでください。



注意 トランシーバからケーブルを引き抜くときは、ケーブルのコネクタ部分を持ってください。コネクタの光ファイバケーブル端子が損傷することがあるので、ジャケットスリーブを持って引っ張らないでください。



注意 ケーブルが抜けにくい場合は、ケーブルのラッチが外れているかどうか確認してください。

手順

- ステップ1 静電気防止用リストストラップを取り付けて、使用手順に従います。
- ステップ2 ケーブルのリリースラッチを押し、コネクタの接続部付近をつかんで、コネクタをトランシーバからゆっくり引き抜きます。
- ステップ3 ダストプラグを、トランシーバのケーブル側に差し込みます。
- ステップ4 ダストプラグを、ケーブル端に差し込みます。

ファイバチャネルポートへの接続

SFP+ トランシーバの取り付けおよび取り外し

SFP トランシーバの取り付け



注意 SFP トランシーバの取り付けおよび取り外しを過度に行うと、耐用年数が短くなります。トランシーバの取り外しおよび取り付けは、必要以上に行わないでください。SFP トランシーバの取り付けまたは取り外しを行う際は、ケーブルやトランシーバの破損を防止するため、ケーブルを抜いた状態で行うことを推奨します。

手順

- ステップ1 静電気防止用リストストラップを取り付けて、使用手順に従います。
- ステップ2 ポート ケージのダストカバーを外します。
- ステップ3 トランシーバのポート側のダストカバーを外します。
- ステップ4 次のようにトランシーバをポートに差し込みます。

- マイラータブ付きのトランシーバの場合、タブが下にくるようにし、ポートにしっかりとハマるまでトランシーバをゆっくり差し込みます。

- ベールクラスプ付きのトランシーバの場合、クラスプが下になるようにし、クラスプを持ち上げてトランシーバの上部で閉じてから、ポートにしっかりとハマるまでトランシーバをゆっくり差し込みます。



注意

トランシーバが取り付けにくい場合は、トランシーバの向きと、タブやクラスプの位置が正しいかどうかを確認してください。



(注)

ケーブルをトランシーバに接続できない場合は、トランシーバのケーブル側にダストプラグを取り付けるか、またはそのままにします。

SFP トランシーバの取り外し

手順

- ステップ 1** 静電気防止用リストストラップを取り付けて、使用手順に従います。
- ステップ 2** トランシーバにケーブルが接続されている場合は、次の手順を実行します。
- あとで参照するために、ケーブルとポートの接続を記録しておきます。
 - ケーブルのリリースラッチを押し、コネクタの接続部付近をつかんで、コネクタをトランシーバからゆっくり引き抜きます。
 - ダストプラグを、トランシーバのケーブル側に差し込みます。
- ステップ 3** ポートからトランシーバを取り外します。
- マイラー タブ ラッチ付きのトランシーバの場合、タブをまっすぐに（ひねらずに）ゆっくり引っ張り、ポートからトランシーバを抜き取ります。
 - ベールクラスプラッチ付きのトランシーバの場合、下方向にクラスプを押し開き、ポートからトランシーバを抜き取ります。
- (注) ベールクラスプ付きの SFP トランシーバを取り外しにくい場合、一旦ベールクラスプを上位の位置に戻して SFP を再固定します。そして、SFP をケージの内側に向かって上向きに押しします。次に、ベールクラスプを下げ、SFP に軽く上向きの力をかけながら引き出します。このとき、ポート ケージを傷つけないよう注意してください。
- ステップ 4** トランシーバを工場に返送する場合、トランシーバのポート側にダストカバーを挿入し、トランシーバを静電気防止用マットの上に置くか、または静電気防止袋に入れます。
- ステップ 5** 別のトランシーバが取り付けられていない場合、オプティカル ケージにきれいなカバーを挿入して保護します。

SFP トランシーバのケーブルの取り付けまたは取り外し



注意 光ファイバケーブルの損傷を防ぐために、ケーブルに公称制限値を超える張力をかけないでください。また、ケーブルに張力がかかっていない場合でも、ケーブルを半径1インチ未満に曲げないでください。ケーブルに張力がかかっている場合は、半径2インチ未満に曲げないでください。

SFP トランシーバへのケーブルの取り付け



注意 ケーブルやトランシーバの破損を防止するため、トランシーバへのケーブルの取り付けは、トランシーバをポートに設置してから行ってください。

手順

- ステップ 1** 静電気防止用リストストラップを取り付けて、使用手順に従います。
- ステップ 2** ケーブルのコネクタのダストカバーを外します。
- ステップ 3** トランシーバのケーブル側のダストカバーを外します。
- ステップ 4** ケーブルコネクタをトランシーバに合わせ、しっかりはまるまでコネクタをトランシーバに差し込みます。
ケーブルが取り付けにくい場合、ケーブルの向きを確認してください。

接続の確認方法については、お使いのバージョンの Cisco UCS Manager の構成ガイドを参照してください。構成ガイドは、次の URL から入手できます。 <http://www.cisco.com/c/en/us/support/servers-unified-computing/ucs-manager/products-installation-and-configuration-guides-list.html>

SFP トランシーバからのケーブルの取り外し



注意 トランシーバからケーブルを引き抜くときは、ケーブルのコネクタ部分を持ってください。コネクタの光ファイバケーブル端子が損傷することがあるので、ジャケットスリーブを持って引っ張らないでください。



注意 ケーブルが抜けにくい場合は、ケーブルのラッチが外れているかどうか確認してください。

手順

-
- ステップ1 静電気防止用リストストラップを取り付けて、使用手順に従います。
 - ステップ2 ケーブルのリリース ラッチを押し、コネクタの接続部付近をつかんで、コネクタをトランシーバからゆっくり引き抜きます。
 - ステップ3 ダスト プラグを、トランシーバのケーブル側に差し込みます。
 - ステップ4 ダスト プラグを、ケーブル端に差し込みます。
-

SFP トランシーバおよび光ファイバケーブルのメンテナンス

高精度の信号を維持し、コネクタの損傷を防ぐためには、SFPおよびSFP+ トランシーバと光ファイバケーブルを常に埃のない清潔な状態に保つ必要があります。減衰（光損失）は汚れによって増加します。減衰量は 0.35 dB 未満に保つ必要があります。

メンテナンスの際には、次の注意事項に従ってください。

- トランシーバは静電気に敏感です。静電破壊を防止するために、シャーシに接続している静電気防止用リストストラップを着用してください。
- トランシーバの取り外しおよび取り付けは、必要以上に行わないでください。取り付けおよび取り外しを頻繁に行うと、耐用年数が短くなります。
- 未使用の光接続端子には、必ずカバーを取り付けてください。埃が付着した場合には、埃によって光ファイバケーブルの先端が傷つかないように、使用前に清掃してください。
- コネクタの端に触れず、指紋やその他の汚れが付かないようにしてください。
- 定期的に清掃してください。必要な清掃の頻度は、設置環境によって異なります。また、埃が付着したり、誤って手を触れた場合には、コネクタを清掃してください。ウェットクリーニングおよびドライクリーニングの両方の方法が有効です。設置場所に合った光ファイバのクリーニング手順を参照してください。
- 埃が付着していないこと、および損傷していないことを定期的に確認してください。損傷している可能性がある場合には、清掃後に顕微鏡を使用してファイバの先端を調べ、損傷しているかどうかを確認してください。



付録 A

技術仕様

- システムの仕様, 65 ページ
- 電力仕様, 66 ページ
- トランシーバの仕様, 67 ページ

システムの仕様

表 9: 物理仕様

説明	仕様
寸法 (Cisco UCS 6332)	
サイズ (高さ X 幅 X 奥行)	4.4 cm X 43.94 cm X 57.1 cm (1.72 インチ X 17.3 インチ X 22.5 インチ)
重量 (電源装置を 2 台搭載)	9.97 kg (22 ポンド)
寸法 (Cisco UCS 6332-16UP)	
サイズ (高さ x 幅 x 奥行)	4.4 cm X 43.94 cm X 57.1 cm (1.72 インチ X 17.3 インチ X 22.5 インチ)
重量 (電源装置を 2 台搭載)	10.25 kg (22.61 ポンド)
環境	
動作時温度	32 ~ 104 °F (0 ~ 40 °C)
非動作時温度	-40 ~ 158°F (-40 ~ 70°C)

説明	仕様
湿度 (RH) 、結露なし	5 ~ 95%
高度	0 ~ 10000 フィート (0 ~ 3000 m)

電力仕様

Cisco UCS 6300 ファブリック インターコネクトは、AC および DC 電源をサポートしています。ファブリック インターコネクトには、同一の電源 (2つの AC 電源装置または2つの DC 電源装置のいずれか) を使用する必要があります。さらに、DC 電源装置を使用する場合は、2つの DC 電源コードを使用する必要があります。



(注) Cisco 6300 シリーズ ファブリック インターコネクトで電源の種類を混在させることはできません。

表 10: Cisco UCS 6300 シリーズ AC 電源装置 (UCS-PSU-6332-AC) の仕様

AC 電源のプロパティ	Cisco UCS 6300 シリーズ ファブリック インターコネクト
電源装置あたりの最大出力電力	650 W
入力電圧	100 ~ 240 VAC
最大 AC 入力電流	7.6 A (100 VAC) 3.65 A (208 VAC)
最大遅延時間	12 ms (50% 負荷)
電源装置の出力電圧	12 VDC
電源装置のスタンバイ電圧	12 VDC
RoHS 準拠	はい
ホットスワップ可能	はい
効率評価	Climate Savers Platinum Efficiency (80Plus Platinum 認証済み)

表 11: Cisco UCS 6300 シリーズ DC 電源装置 (UCS-PSU-6332-DC) の仕様

DC 電源モジュールのプロパティ	Cisco UCS 6300 シリーズ ファブリック インターコネクト
電源装置あたりの最大出力電力	930 W
入力電圧	-48 VDC
最大電圧時 DC 入力電流	23 A (-48 VDC で最大)
最大遅延時間	8 ms (50% 負荷)
電源装置の出力電圧	12 VDC
電源装置のスタンバイ電圧	12 VDC
RoHS 準拠	はい
ホット スワップ可能	はい
効率評価	Climate Savers Platinum Efficiency (80Plus Platinum 認証済み)

トランシーバの仕様

表 12: 10 ギガビット イーサネット SFP+ トランシーバ モジュールの基本仕様

説明	ショートレンジ	
コネクタ タイプ	LC	
波長	850 nm	
コア径 : ケーブル長	50 ミクロン : 300 m	62.5 ミクロン : 33 m

SFP トランシーバの環境条件および電力要件の仕様

表 13: SFP トランシーバの環境条件および電力要件の仕様

パラメータ	記号	最小ハードウェア	最大
保管温度 ¹	TS	-40°C (-40°F)	85°C (185°F)
ケース温度 ²	TC	0°C (32°F)	70°C (158°F)
相対湿度 ²	RH	5 %	95 %
モジュール供給電圧 ²	VCCT、R	3.1 V	3.5 V

¹ 絶対最大定格とは、一定時間にわたってこの制限値を超えると機器が損傷する可能性があることを示す値です。

² 機能的な性能および装置の信頼性を表すものではありません。また、絶対最大定格と推奨される動作条件の間での使用が長時間に及ぶと、装置が損傷することがあります。

Cisco ファイバチャネル SFP トランシーバの基本仕様

下の表に、4 Gbps での Cisco ファイバチャネル SFP トランシーバの基本仕様を示します。

表 14: 4 Gbps での Cisco ファイバチャネル SFP トランシーバの基本仕様

説明	短波長	
コネクタタイプ	LC	
波長	850 nm	
ファイバタイプ	MMF	
コア径：ケーブル長 ³	50 ミクロン：328.08 ヤード (300 m)	62.5 ミクロン：164.04 ヤード (150 m)
送信電力	-9 ~ -2.5 dBm	

³ 概算値。実際の長さは、ファイバの品質などの要因によって異なります。

SFP トランシーバの環境条件および電力要件の仕様

表 15: SFP トランシーバの環境条件および電力要件の仕様

パラメータ	記号	最小ハードウェア	最大
保管温度 ⁴	TS	-40°C (-40°F)	85°C (185°F)
ケース温度 ^{2,5}	TC	0°C (32°F)	70°C (158°F)
相対湿度 ²	RH	5 %	95 %
モジュール供給電圧 ²	VCCT、R	3.1 V	3.5 V

⁴ 絶対最大定格とは、一定時間にわたってこの制限値を超えると機器が損傷する可能性があることを示す値です。

⁵ 機能的な性能および装置の信頼性を表すものではありません。また、絶対最大定格と推奨される動作条件の間での使用が長時間に及ぶと、装置が損傷することがあります。



付録

B

ケーブルおよびポートの仕様

- [Cisco UCS ファブリック インターコネクットのアクセサリ キット, 71 ページ](#)
- [コンソール ケーブル, 72 ページ](#)
- [コンソール ポート, 73 ページ](#)
- [サポートされる AC 電源コードとプラグ, 73 ページ](#)

Cisco UCS ファブリック インターコネクットのアクセサリ キット

Cisco UCS 6248 ファブリック インターコネクットのアクセサリ キットには、次の項目が含まれます。

- スライダ レール 2 個
- ラックマウント ガイド 2 個
- ラックマウント ブラケット 2 個
- M4 X 0.7 X 8 mm さねジ 12 本
- 10-32 ラック ナット 10 個
- 10-32 X 3/4 インチなベネジ 10 本
- RJ-45-RS-232 アダプタおよび DB9 アダプタ付きコンソール ケーブル 1 本
- アース ラグ キット 1 個
- 静電気防止用リスト ストラップ 1 個
- 電源コードクリップ（電源コードの固定に使用するワイヤー クリップ） 1 個
- ポインタ ドキュメント 1 部（オンラインの製品マニュアルの入手先が示されています）



(注) 追加の部品を代理店に発注することができます。

コンソールケーブル

コンソールケーブルは、一方の端に RJ-45 コネクタ、もう一方の端に DB9 コネクタがあります。このケーブルがラップトップの RS-232 コンソールの接続に使用されます。

コンソールケーブル

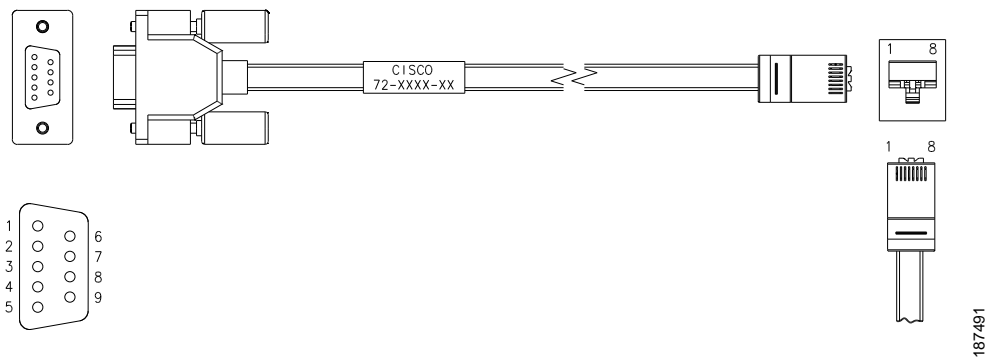


表 16: コンソールケーブルコネクタのピン割り当て

信号名	P1、P1-45 ピン	P2、DB-9 ピン	信号名
RTS	1	8	CTS
DTR	2	6	DSR
TXD	3	2	ZXD
GND	4	5	GND
GND	5	5	GND
ZXD	6	3	TXD
DSR	7	4	DTR
CTS	8	7	RTS

コンソールポート

コンソールポートは、RJ-45 コネクタを備えた非同期の RS-232 シリアルポートです。

下の表に、Cisco UCS 6200 シリーズ ファブリック インターコネクタのコンソールポートのピン割り当てを示します。

表 17: コンソールポートのピン割り当て

ピン	信号
1	RTS
2	DTR
3	TxD
4	GND
5	GND
6	RxD
7	DSR
8	CTS

初期設定に使用するラップトップによっては、シリアル (9 ピン) DB-9 RS-232 アダプタ ケーブル対応の USB 2.0 や、HyperTerminal または PuTTY などのターミナルプログラム (9600 ボー、8 データビット、1 ストップビット、パリティなしで接続するように設定) を必要とする場合があります。

サポートされる AC 電源コードとプラグ

各電源装置には個別の電源コードがあります。IEC 60320 C13 コンセントの付いた配電ユニットへの接続には、標準の電源コードまたはジャンパコードが使用できます。キャビネット用のジャンパ電源コードは、標準の電源コードの代わりにオプションとして使用できます。

標準の電源コードには、電源モジュールとの接続側に IEC C13 コネクタが付いています。オプションのジャンパ電源コードには、電源モジュールとの接続側に IEC C13 コネクタ、IEC C13 コンセントとの接続側に IEC C14 コネクタが付いています。



(注) 使用できるのは、シャーシに付属の標準の電源コードまたはジャンパ電源コードだけです。

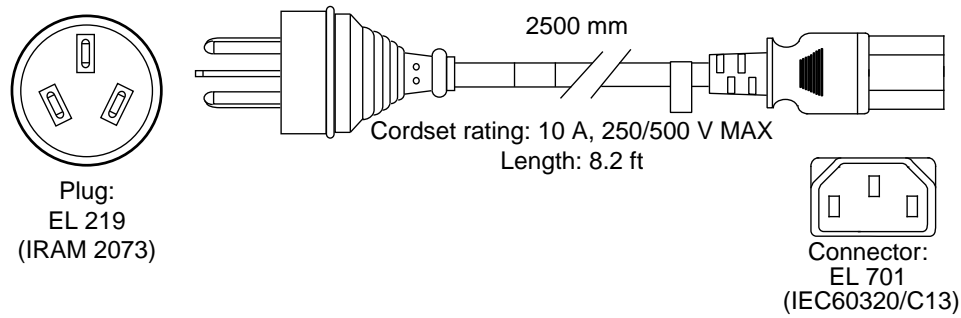
アルゼンチン

電源コード : SFS-250V-10A-AR

プラグ : 250 VAC 10 A IRAM 2073

長さ : 8.2 フィート/2.5 メートル

図 16 : SFS-250V-10A-AR



186571

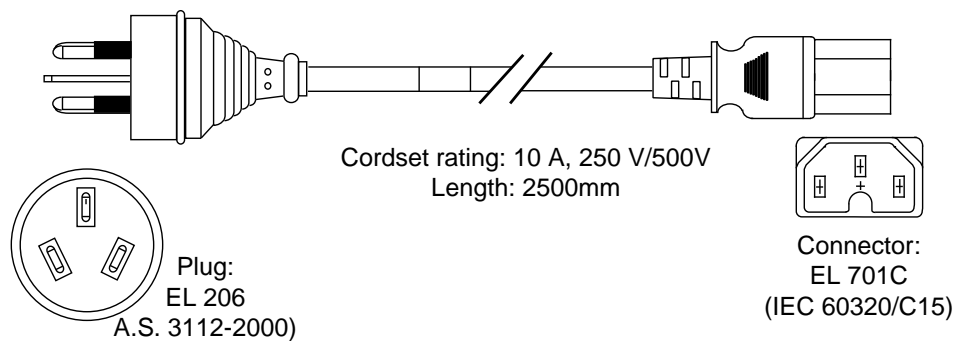
オーストラリアおよびニュージーランド

電源コード : CAB-9K10A-AU

プラグ : 250 VAC 10 A 3112

長さ : 8.2 フィート/2.5 メートル

図 17 : CAB-9K10A-AU



186581

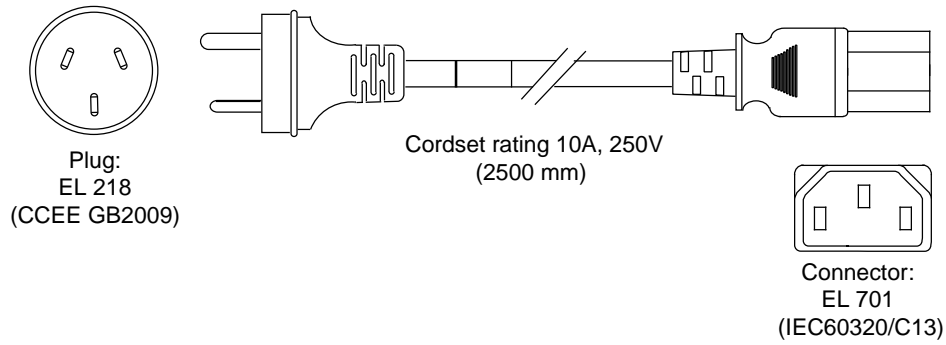
中国

電源コード : SFS-250V-10A-CN

プラグ : 250 VAC 10 A GB 2009

長さ : 8.2 フィート/2.5 メートル

図 18 : **SFS-250V-10A-CN**



186573

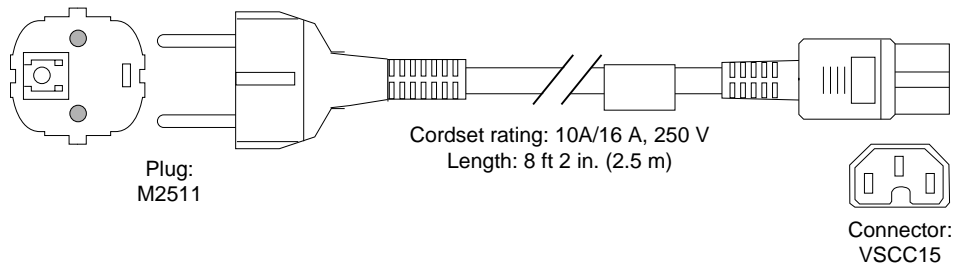
欧州

電源コード : CAB-9K10A-EU

プラグ : 250 VAC 10 A M 2511

長さ : 8.2 フィート/2.5 メートル

図 19 : **CAB-9K10A-EU**



186576

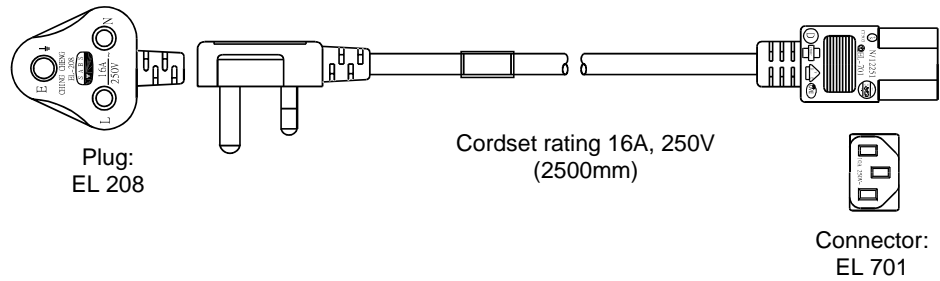
インド、南アフリカ、アラブ首長国連邦

電源コード : SFS-250V-10A-ID

プラグ : 250 VAC 16A EL-208

長さ : 8.2 フィート/2.5 メートル

図 20 : **SFS-250V-10A-ID**



187490

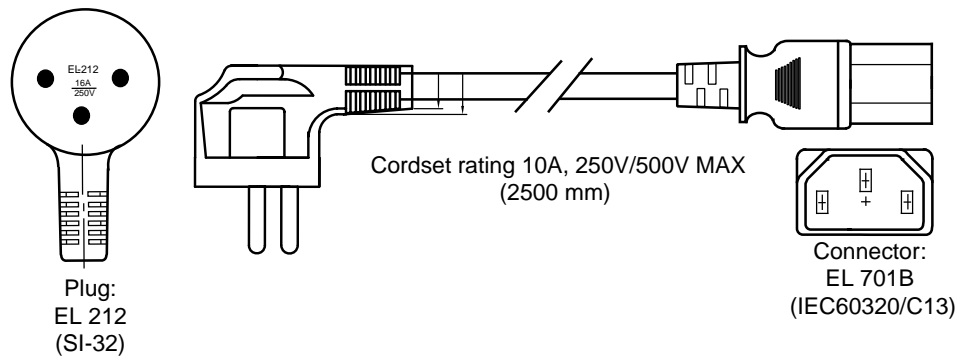
イスラエル

電源コード : SFS-250V-10A-IS

プラグ : 250 VAC 10 A SI32

長さ : 8.2 フィート/2.5 メートル

図 21 : **SFS-250V-10A-IS**



186574

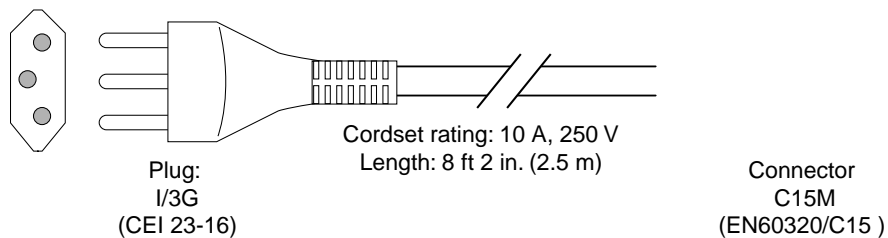
イタリア

電源コード : CAB-9K10A-IT

プラグ : 250 VAC 10 A CEI 23-16

長さ : 8.2 フィート/2.5 メートル

図 22 : **CAB-9K10A-IT**



186575

北米

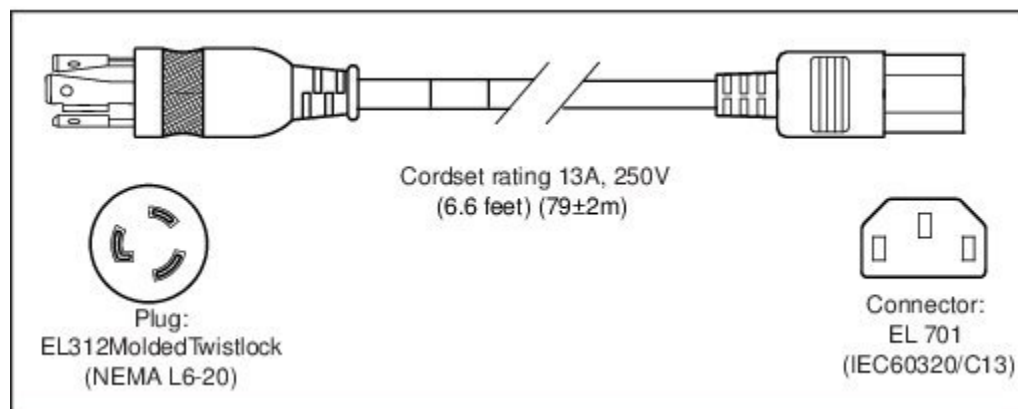
CAB-AC-250V/13A

電源コード : CAB-AC-250V/13A

プラグ : 250 VAC 13 A IEC60320

長さ : 6.6 フィート/2.0 メートル

図 23 : **CAB-AC-250V/13A**



186508

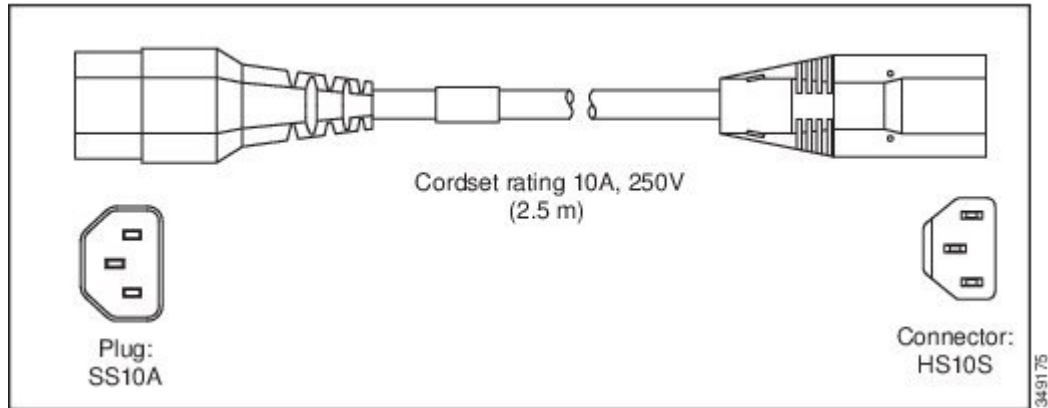
CAB-N5K6A-NA

電源コード : CAB-N5K6A-NA

プラグ : 250 VAC 13 A NEMA 6-15

長さ : 8.2 フィート/2.5 メートル

図 24 : **CAB-N5K6A-NA**



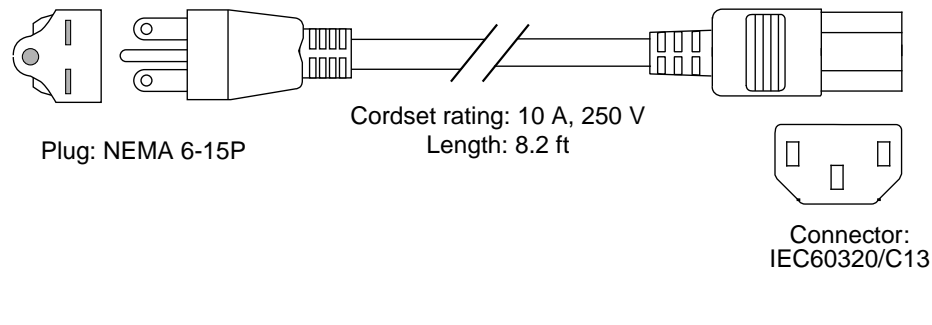
スイス

電源コード : CAB-9K10A-SW

プラグ : 250 VAC 10 A MP232

長さ : 8.2 フィート/2.5 メートル

図 25 : **CAB-9K10A-SW**



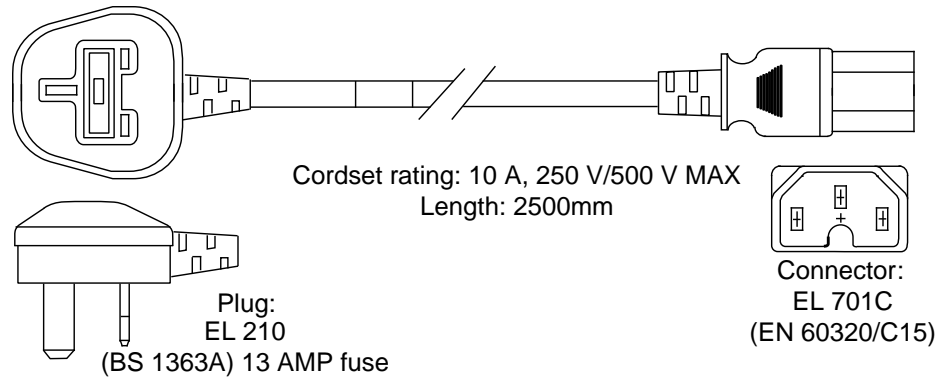
英国

電源コード : CAB-9K10A-UK

プラグ : 250 VAC 10 A BS1363 (13 A ヒューズ)

長さ : 8.2 フィート/2.5 メートル

図 26 : **CAB-9K10A-UK**



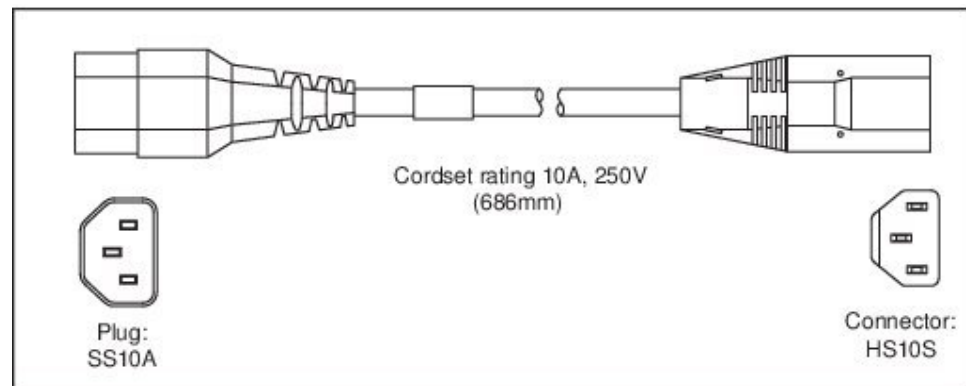
キャビネット ジャンパ電源コード

ジャンパ電源コード : CAB-C13-C14-JMPR

プラグ : 250 VAC 10 A、C13-C14 コネクタ

長さ : 2.2 フィート/0.7 メートル

図 27 : **CAB-C13-C14-JMPR**

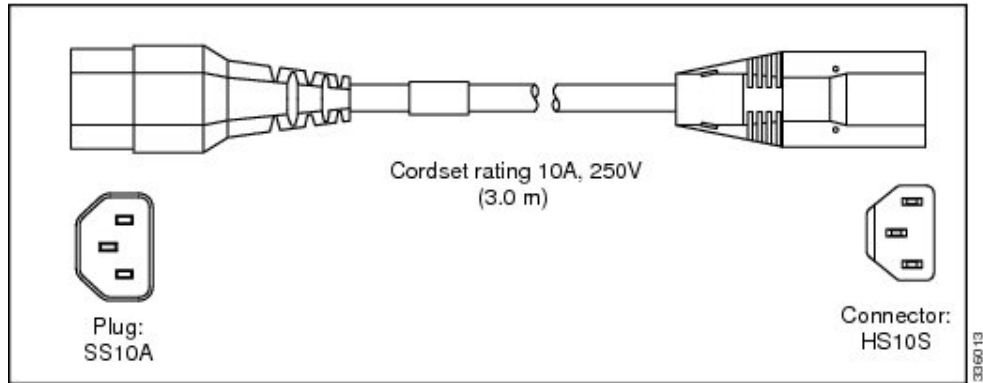


ジャンパ電源コード : CAB-C13-C14-AC

プラグ : 250 VAC 10 A、C13-C14 コネクタ

長さ : 9.8 フィート/3 メートル

図 28 : **CAB-C13-C14-AC**

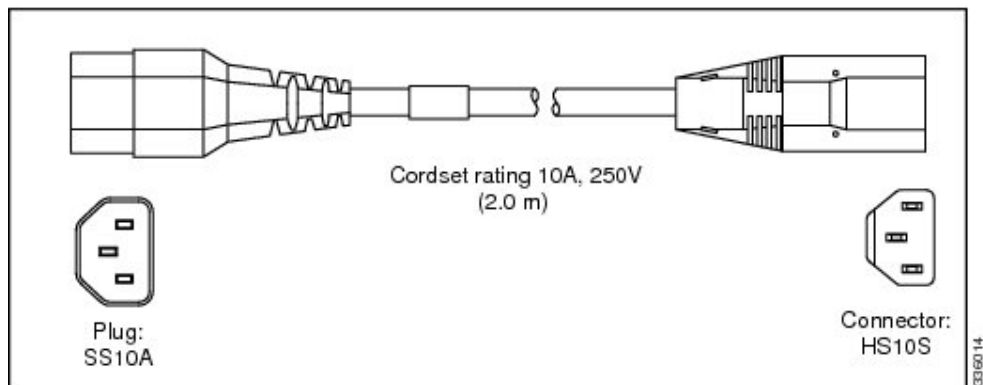


ジャンパ電源コード : CAB-C13-C14-2M

プラグ : 250 VAC 10 A、C13-C14 コネクタ

長さ : 6.6 フィート/2 メートル

図 29 : **CAB-C13-C14-2M**





付録

C

設置場所の準備およびメンテナンス記録

- [設置環境チェックリスト, 81 ページ](#)
- [連絡先および設置場所情報, 83 ページ](#)
- [シャーシおよびモジュール情報, 84 ページ](#)

設置環境チェックリスト

装置の設置場所およびレイアウトを計画することは、システムの正常な動作、通気、および作業の容易さを維持するのに必要です。

設置場所に必要な空調要件を決定するときには、熱放散を考慮してください。

表 18: 設置環境のチェックリスト

作業番号	準備作業	確認者	時刻	日付
1	設置場所の確認 <ul style="list-style-type: none">• 広さおよびレイアウト• 床の表面仕上げ• 衝撃および振動• 照明• メンテナンス作業の容易さ			

作業番号	準備作業	確認者	時刻	日付
2	環境の確認 <ul style="list-style-type: none"> • 周囲温度 • 湿度 • 高度 • 空気の汚染 • エアフロー 			
3	電源の確認 <ul style="list-style-type: none"> • 入力電源のタイプ • 電源コンセント⁶ • 電源コンセントと機器の距離 • 電源モジュール用の専用回路 • 冗長電源モジュール用の専用（個別）回路 • UPS⁷（停電用） 			
4	アースの確認 <ul style="list-style-type: none"> • 回路ブレーカーの容量 • CO アース（AC 電源システム） 			
5	ケーブルおよびインターフェイス機器の確認 <ul style="list-style-type: none"> • ケーブル タイプ • コネクタ タイプ • ケーブルの距離制限 • インターフェイス機器（トランシーバ） 			

作業番号	準備作業	確認者	時刻	日付
6	EMI ⁸ 評価 : <ul style="list-style-type: none"> • 信号の距離制限 • 設置場所の配線 • RFI⁹レベル 			

⁶ シャーシに搭載した電源モジュールに、専用の AC 電源回路が用意されていることを確認してください。

⁷ UPS = 無停電電源装置。

⁸ EMI = ElectroMagnetic Interference。

⁹ RFI = 無線周波数干渉。

連絡先および設置場所情報

次のワークシートに、連絡先および設置場所の情報を記録してください。

表 19 : 連絡先および設置場所情報

担当者	
担当者の電話番号	
連絡先 E メール	
建物および設置場所の名称	
データセンターの位置	
設置フロアの位置	
住所 (1)	
住所 (2)	
市町村	
状態	
郵便番号	
国	

シャーシおよびモジュール情報

次のワークシートに、シャーシおよびモジュールの情報を記録してください。

契約番号 _____

シャーシのシリアル番号 _____

製品番号 _____

表 20: ネットワーク関連情報

システム IP アドレス	
システム IP ネットマスク	
ホスト名	
ドメイン名	
IP ブロードキャスト アドレス	
ゲートウェイおよびルータのアドレス	
DNS アドレス	
モデムの電話番号	

表 21: モジュールの情報

スロット	モジュールのタイプ	モジュールのシリアル番号	注意
1	固定		
2	説明		

表 22: ファブリック インターコネクットのポート接続レコード

ファブリック インターコネ クト (A また は B)		接続先						
スロ ット	ポ ー ト	シャ ー シ	FEX	ポ ー ト	LAN または SAN ピン グループ	ポ ー ト チャ ネル グル ープ	接 続 の 注 意	
1	1							
	2							
	3							
	4							
	5							
	6							
	7							
	8							
	9							
	10							
	11							
	12							
	13							
	14							
	15							
	16							
	17							
	18							
	19							
	20							

ファブリック インターコネ クト (A また は B)		接続先						
スロッ ト	ポート	シャー シ	FEX	ポー ト	LAN または SAN ピン グループ	ポート チャ ネル グルー プ	接続の注意	
	21							
	22							
	23							
	24							
	25							
	26							
	27							
	28							
	29							
	30							
	31							
	32							

ファブリック インターコネ クト (A また は B)		接続先						
スロッ ト	ポート	シャ ーシ	FEX	ポー ト	LAN または SAN ピン グループ	ポート チャ ネル グル ープ	接続の注意	
2	1							
	2							
	3							
	4							
	5							
	6							
	7							
	8							
	9							
	10							
	11							
	12							
	13							
	14							
	15							
	16							



付録

D

ハードウェアコンポーネントのトラブルシューティング

- [概要, 89 ページ](#)
- [SNMP トラップ, 89 ページ](#)
- [サーバポートのリンク状態の移行, 90 ページ](#)
- [システムハードウェアのベストプラクティス, 90 ページ](#)

概要

Cisco UCS 6300 シリーズファブリック インターコネクトは、UCS システムにネットワークの接続性と管理機能を提供します。UCS 6300 シリーズファブリック インターコネクトは、UCS 5108 サーバシャーシ内の電源、ファン、およびブレードサーバをサポートします。UCS 2304 I/O モジュールに接続すると、Cisco UCS 6300 シリーズファブリック インターコネクトは、エンドツーエンドの 40 ギガビットイーサネットおよび 16 ギガビットファイバチャネルアーキテクチャを提供します。

- UCS 6332 ファブリック インターコネクトは、1つのラックユニット (RU) で、40 ギガビットイーサネットのスイッチングを提供する 32 ポートのイーサネットまたは FCoE シャーシです。
- UCS 6332-16UP ファブリック インターコネクトは、1RU のシャーシでイーサネット、FCoE、ファイバチャネルをサポートしています。16 個のファイバチャネルポートおよび 24 個の 40 ギガビット QSFP+ポートを備えています。

SNMP トラップ

SNMP トラップを設定すれば、ファン、電源モジュール、温度設定を監視したり、CallHome アプリケーションをテストしたりできます。詳細については、次を参照してください。使用している

バージョンの Cisco UCS Manager の『*Configuration Guide*』設定ガイドは、次の URL で入手できます。http://www.cisco.com/en/US/products/ps10281/products_installation_and_configuration_guides_list.html

サーバポートのリンク状態の移行

サーバポートのケーブルをファブリック インターコネクトから取り外すと、Cisco UCS Manager はリンクの障害または切断によりリンクがダウンしていることを示すメッセージを表示します。ケーブルをつなぎ直す前に、「[F0276][cleared]」障害イベントが 20 ～ 30 秒後に記録される場合があります。

Up になっているポートが切断されると、Link Down 状態に移行します。

- Link Down 状態のポートがある場合、SFP が挿入されているかどうかを確認します。
- SFP が挿入されている場合、ポートの状態は Link Down のままであり、F0276 のイベントは消去されません。この状況は、SFP ケーブルがファブリック インターコネクトポートにつながれており、I/O モジュールで SFP が切断されている場合に発生します。
SFP を I/O モジュールポートにつなぎ直すまで、「Link down or not connected」障害は表示され、消去されません。
- SFP が検出されない場合、ポートの状態は Link Down 状態から SFP Not Present に移行します。この状況は、SFP が I/O モジュールにつながれており、もう一方の端がサーバになるために設定されたファブリック インターコネクトポートにつながれていない場合に発生します。
- ポートの状態が Link Down でなくなると、F0276 は消去されます。

システムハードウェアのベストプラクティス

設置のベストプラクティス

シャーシを設置する際は、次のベストプラクティスに従ってください。

- シャーシを取り付ける前に、設置場所を検討して準備します。
- シャーシの構成に合った電源モジュールがあることを確認します。
- このマニュアルのラックとエアフローの注意事項に従ってシャーシを設置します。
- シャーシが適切にアースされていることを確認します。

初期化のベストプラクティス

初期システムブートが完了したら、次のことを確認します。

- 電源モジュールがシステムに電力を供給している。
- ファンモジュールが正常に動作している。
- システムソフトウェアが正常に起動している。

システム動作のベストプラクティス

システムが正常に動作するように、次の措置を講じます。

- 安全なバックアップのために、実行コンフィギュレーションをコンパクトフラッシュカードにコピーしておきます。
- 実行コンフィギュレーション、スタートアップコンフィギュレーション、ブートフラッシュに格納されているファイルが失われることを認識している場合を除き、`init system CLI` コマンドは絶対に使用しないでください。

